

Instructions Manual

Руководство по эксплуатации

Brugsvejledning

Manual de instrucciones

دليل التركيب

Naudojimosi instrukcija

Instrukcijas Grāmata

Kasutusjuhend

Felhasználói Kézikönyv

Instrukcja Obsługi

INDEX

EN

SAFETY INFORMATION	4
CHARACTERISTICS	7
INSTALLATION	9
USE	13
MAINTENANCE	14

УКАЗАТЕЛЬ

RU

ИНФОРМАЦИЯ ПО БЕЗОПАСНОСТИ	16
ХАРАКТЕРИСТИКИ	19
УСТАНОВКА	21
ЭКСПЛУАТАЦИЯ	25
УХОД	26

INDHOLD

DK

OPLYSNINGER OM SIKKERHED	28
APPARATBESKRIVELSE	31
INSTALLATION	33
BRUG	37
VEDLIGEHOELSE	38

ÍNDICE

ES

INFORMACIÓN DE SEGURIDAD	40
CARACTERÍSTICAS	43
INSTALACIÓN	45
USO	49
MANTENIMIENTO	50

الفهرس

SA

معلومات فيما يخص السلامة	52
الخصائص	55
التركيب	57
الاستخدام	61
عملية الصيانة	62

TURINYS

LT

SAUGUMO INFORMACIJA	64
PRIETAISO APRAŠYMAS	67
MONTAVIMAS	69
NAUDOJIMAS	73
VALYMAS IR PRIEŽIŪRA	74

LV

INDEKSS

INFORMÁCJA PAR DROŠÍBU	76
TEHNISKIE DATI	79
UZSTĀDĪŠANA	81
IZMANTOŠANA	85
APKOPE	86

INDEKS

EE

OHUTUSTEAVE	88
OMADUSED	91
PAIGALDAMINE	93
KASUTAMINE	97
HOOLDUS	98

TÁRGYMUTATÓ

HU


BIZTONSÁGI INFORMÁCIÓK	100
JELLEMZŐK	103
FELSZERELÉS	105
HASZNÁLAT	109
KARBANTARTÁS	110


SPIS TREŚCI

PL

INFORMACJE DOTYCZĄCE BEZPIECZENSTWA	112
WŁAŚCIWOŚCI TECHNICZNE	115
INSTALACJA	117
UŻYTKOWANIE	121
KONSERWACJA	122

SAFETY INFORMATION

 For your safety and correct operation of the appliance, read this manual carefully before installation and use. Always keep these instructions with the appliance even if you move or sell it. Users must fully know the operation and safety features of the appliance.

 The wire connection has to be done by specialized technician.

- The manufacturer will not be held liable for any damages resulting from incorrect or improper installation.
- The minimum safety distance between the cooker top and the extractor hood is 650 mm (some models can be installed at a lower height, please refer to the paragraphs on working dimensions and installation).
- If the instructions for installation of the gas hob specify a greater distance, this must be respected.
- Check that the mains voltage corresponds to that indicated on the rating plate fixed to the inside of the hood.
- Means for disconnection must be incorporated in the fixed wiring in accordance with the wiring rules.
- For Class I appliances, check that the domestic power supply guarantees adequate earthing.
- Connect the extractor to the exhaust flue through a pipe of minimum diameter 120 mm. The route of the flue must be as short as possible.
- Regulations concerning the discharge of air have to be fulfilled.
- Do not connect the extractor hood to exhaust ducts carrying combustion fumes (boilers, fireplaces, etc.).

- If the extractor is used in conjunction with non-electrical appliances (e.g. gas burning appliances), a sufficient degree of aeration must be guaranteed in the room in order to prevent the backflow of exhaust gas. When the cooker hood is used in conjunction with appliances supplied with energy other than electric, the negative pressure in the room must not exceed 0,04 mbar to prevent fumes being drawn back into the room by the cooker hood.
- The air must not be discharged into a flue that is used for exhausting fumes from appliances burning gas or other fuels.
- If the supply cord is damaged, it must be replaced from the manufacturer or its service agent.
- Connect the plug to a socket complying with current regulations, located in an accessible place.
- With regards to the technical and safety measures to be adopted for fume discharging it is important to closely follow the regulations provided by the local authorities.


⚠ WARNING: Before installing the Hood, remove the protective films.

- Use only screws and small parts supplied with the hood.


⚠ WARNING: Failure to install the screws or fixing device in accordance with these instructions may result in electrical hazards.

- Do not look directly at the light through optical devices (binoculars, magnifying glasses...).
- Do not flambè under the range hood; risk of fire.
- This appliance can be used by children aged from 8 years and above and persons with reduced physical, sensory or mental capabilities or lack of experience and knowledge if they have been given supervision or instruction concerning use of the appliance in a safe way and understand the hazards involved. Children shall not play with the appliance. Cleaning and user maintenance shall not be made by children without supervision.
- Children should be supervised to ensure that they do not play with the appliance.

- The appliance is not to be used by persons (including children) with reduced physical, sensory or mental capabilities, or lack of experience and knowledge, unless they have been given supervision or instruction.

 Accessible parts may become hot when used with cooking appliances.

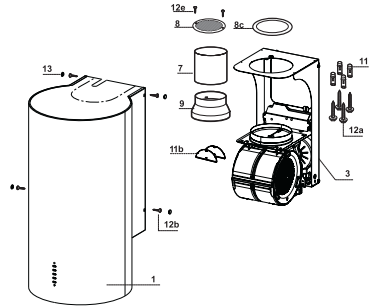
- Clean and/or replace the Filters after the specified time period (Fire hazard). See paragraph Care and Cleaning.
- There shall be adequate ventilation of the room when the range hood is used at the same time as appliances burning gas or other fuels (not applicable to appliances that only discharge the air back into the room).

- The symbol  on the product or on its packaging indicates that this product may not be treated as household waste. Instead it shall be handed over to the applicable collection point for the recycling of electrical and electronic equipment. By ensuring this product is disposed of correctly, you will help prevent potential negative consequences for the environment and human health, which could otherwise be caused by inappropriate waste handling of this product. For more detailed information about recycling of this product, please contact your local city office, your household waste disposal service or the shop where you purchased the product.

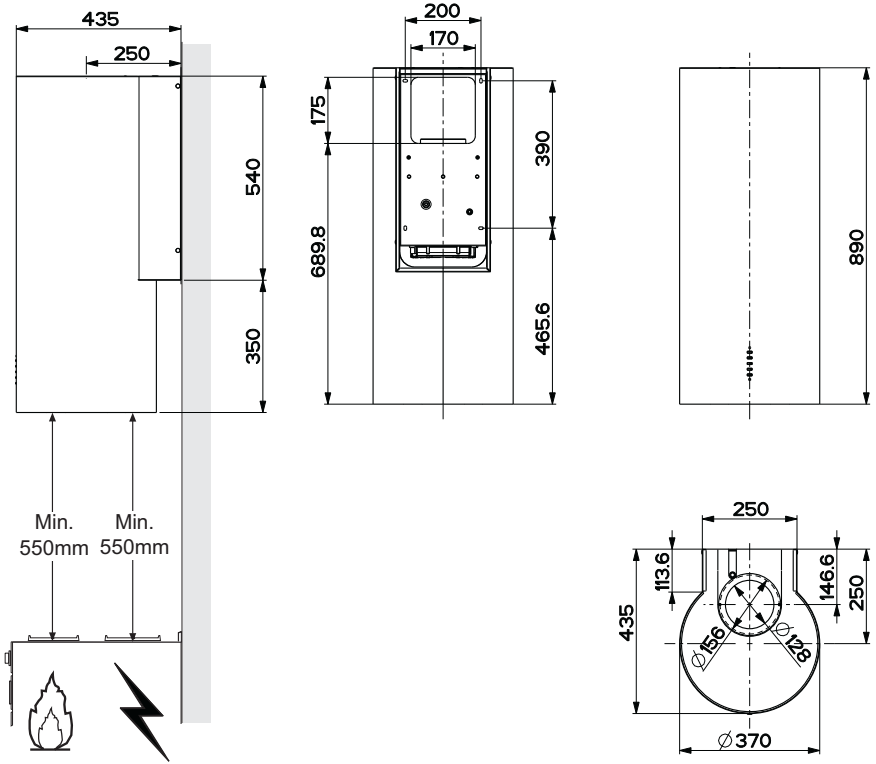
CHARACTERISTICS

Components

Ref.	Q.ty	Product components
1	1	Hood equipped with: Controls, Lights, Filters
3	1	Hood support equipped with the Exhaust Group
7	1	tube in PVC
8	1	Directioned grid
8c	1	Air outlet reduction \varnothing 120mm
9	1	Reduction flange \varnothing 150-120 mm
11b	2	Flap
Ref.	Q.ty	Installation components
11	4	Small blocks \varnothing 10
12a	4	Screws 5 x 70
12b	4	Screws M4 x 15
12e	2	Screws 2,9 x 9,5
13	4	Screws plug M4
Q.ty	Documentations	
1	Instruction booklet	

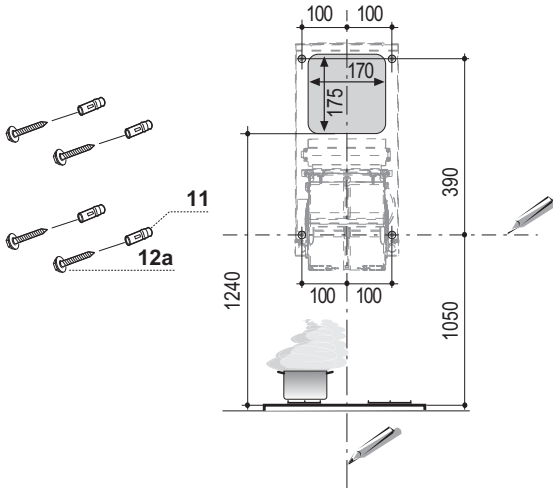


Dimensions



INSTALLATION

Wall drilling and bracket fixing



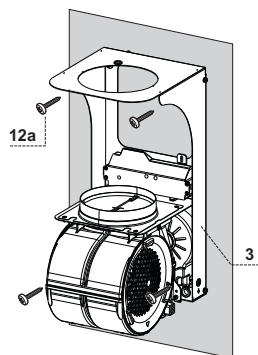
When installing the hood in recycling version it has to be taken into consideration that space remaining between the hood and the upper limit (ceiling or self) is at least 8-10 cm.

On the wall, draw:

- a Vertical line up to the ceiling or upper limit, at the centre of the area in which the hood is to be fitted;
- a Horizontal line at a minimum of 1050 mm above the Cooker Top; .
- As indicated, mark a reference point at 100 mm to the right of the vertical reference line.
- Repeat this operation on the other side, checking that the two marks are level.
- As indicated, mark a reference point at 390 mm above the horizontal reference line, and at 100 mm to the right of the vertical reference line.
- Repeat this operation on the other side, checking that the two marks are level.
- Drill at the points marked, using a \varnothing 10 mm drill bit.
- Insert the plugs **11** into the holes.

Hood support mounting

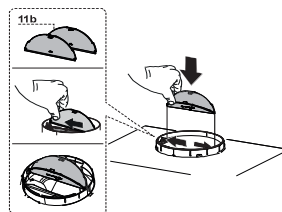
- Lean the hood support 3 against the wall making sure that holes in the hood support correspond to those in the wall.
- Block the hood support to the wall using 4 **12a** (5 x 70) screws supplied with the hood.
- Before fastening the screws definitively make sure that the support is well-levelled. Only after this operation proceed with the definitive tightening of the screws.



Air outlet connection in the ducting version

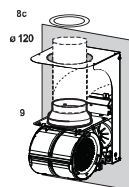
When installing the hood in ducting version, basing on the installer's choice, a rigid or a flexible pipe with a \varnothing 150 or 120 mm is used in order to connect the hood to the air outlet piping. The pipe connection can be made on the upper part or on the back side of the hood.

- Insert flaps **11b** on the Hood Canopy Outlet.



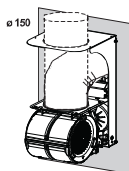
AIR OUTLET ON THE BACK SIDE OF THE HOOD

- When drilling the air outlet hole in the wall proceed in accordance with the scheme in the paragraph concerning the wall drilling.
- In case the connection is made with a \varnothing 120 mm pipe insert the reduction flange **9** on the hood body outlet.
- Fix the pipe with an adequate quantity of pipe clamps. This material is not supplied together with the hood.
- Remove the charcoal filter if present.



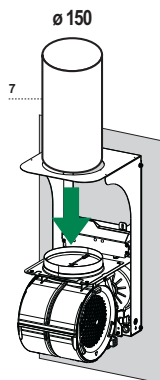
AIR OUTLET ON THE UPPER PART OF THE HOOD

- In case the connection of the hood to the air outlet piping is made with a \varnothing 150 mm pipe then use a rigid or a flexible pipe.
- In case the connection is made with a \varnothing 120 mm pipe insert the reduction flange 9 on the hood body outlet.
- Fix the air outlet reduction **8c** to the air outlet hole of the hood support with the screws supplied together with the hood.
- Connect the hood to the piping with a rigid or a flexible pipe.
- Fix the pipe with an adequate quantity of pipe clamps. This material is not supplied together with the hood.
- Remove the charcoal filter if present.



RECIRCULATION VERSION AIR OUTLET

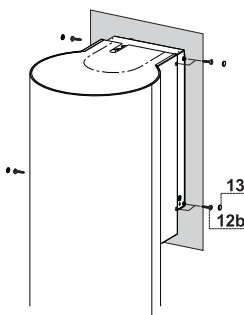
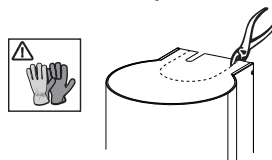
- Insert pvc pipe 7 provided onto the Hood Canopy Outlet.



Hood body mounting

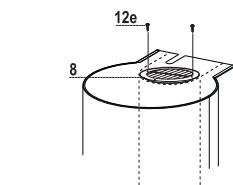
Ducting version

- In case the air outlet connection on the upper part of the hood has been chosen it will be necessary to remove the pre-cut piece.
- Lean the hood body on the support and fix it laterally with the 4 **12b** screws.
- Cover the screw seats with the plugs **13** supplied with the hood.



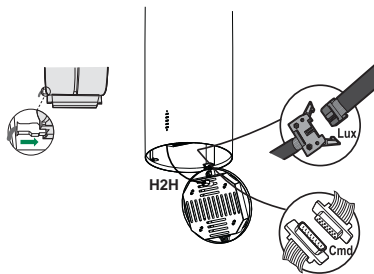
Recycling version

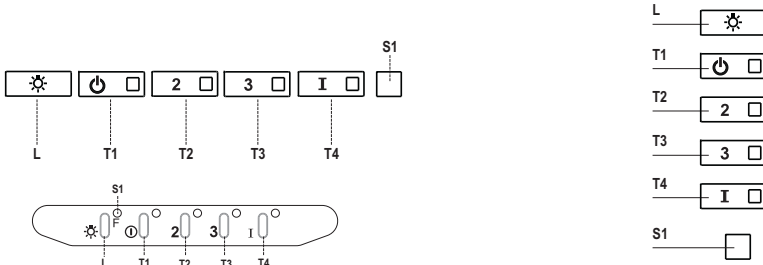
- Remove the pre-cut piece.
- Lean the hood body on the support and fix it laterally with the 4 **12b** screws.
- Cover the screw seats with the plugs **13** supplied with the hood.
- Place the directioned grid **8** on the pipe and make sure that it is correctly installed.
- Fix the directioned grid **8** with the screws **12e** supplied together with the hood.
- Make sure that the charcoal filters are present.



ELECTRICAL CONNECTION

- Connect the Hood to the mains power supply, inserting a two-pole cut-out switch with contact aperture of at least 3 mm along the line.
- Ensure that the supply cable connector is properly inserted into the Suction device socket
- Hook up the Commands connector **Cmd**.
- Hook up the connector **H2H**.
- Hook up the Spotlights connector **Lux** to the socket provided behind the lighting unit cover.
- For the Recirculation Version, fit the Activated Charcoal Odour Filter.
- Replace the filters and the lighting unit.





Control panel

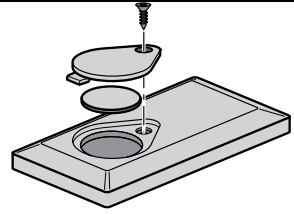
Button	Led	Function
L	-	Turns the lights on/off at maximum strength.
T1	Fixed	Turns the motor on/off at speed one.
T2	Fixed	Turns the Motor on at speed two.
		Press and hold the button for approximately 3 seconds, with all the loads turned off (Motor and Lights), to turn the Activated Charcoal Filter alarm on. The relevant LED flashes twice to confirm. To turn the alarm off, press the button again and hold for at least 3 seconds. The relevant LED flashes once.
T3	Fixed	Turns the Motor on at speed three.
		Press and hold the button for approximately 3 seconds, with all the loads turned off (Motor and Lights), to perform a reset of Filter saturation alarm. The LED S1 flashes three times.
T4	Fixed	Turns the Motor on at INTENSIVE Speed. This speed is timed to run for 6 minutes. At the end of this time, the system returns automatically to the speed that was set before. If it is activated with the motor turned off, the hood will switch to OFF at the end of the time.
		Press and hold for 3 seconds to enable the remote control, indicated by the LED flashing twice. Press and hold for 3 seconds to disable the remote control, indicated by the LED flashing just once.
S1	Fixed	Signals the Metal Grease Filter saturation alarm, indicating that it is necessary to wash the filters. The alarm is triggered after the Hood has been in operation for 100 working hours. (Reset see the parag. Maintenance)
	Flashing	When this is activated, it signals the Activated Charcoal Filter saturation alarm, indicating that the filter must be changed; the Metal Grease Filters must also be washed. The Activated Charcoal Filter saturation alarm comes into operation after the Hood has been working for 200 hours. (Activation and Reset see the parag. Maintenance)

MAINTENANCE

REMOTE CONTROL (OPTIONAL)

This appliance can be commanded using a remote control, powered by a CR2032 type 3 V battery (not supplied).

- Do not place the remote control near heat sources.
- Do not discard the batteries with normal waste, they must be put into the specific containers.



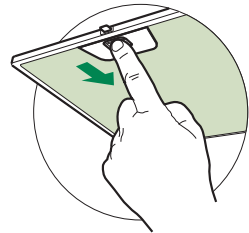
Metal grease filters

These can be washed in the dishwasher, and need to be cleaned whenever the **S1** Led comes on or at least once every 2 months use, or more frequently if use is particularly intensive.

CLEANING THE FILTERS

Resetting the alarm signal

- Turn the Lights and the Suction Motor off.
- Press **T3** and hold for at least 3 seconds, until LED flashes three times in confirmation.



Cleaning the Filters

- Open the lighting unit by pulling on the noth.
- Remove the Filter, pushing it towards the back of the unit and at the same time pulling downward.
- Wash the filter without bending it, and leave it to dry thoroughly before replacing (if the surface of the filter changes colour over time, this will have absolutely no effect on its efficiency).
- Replace, taking care to ensure that the handle faces forwards.
- Replace the lighting unit.

Activated Charcoal Filter (Recirculation Version)

This cannot be washed or regenerated, and must be changed when led **S1** starts to flash, or at least once every 4 months. The Alarm signal, if it has been activated, only appears when the Suction motor is turned on.

Activating the alarm signal

- In Recirculation Version Hoods, the Filter Saturation Alarm must be activated on installation or at a later date.
- Turn the Lights and the Suction Motor off.
- Press button **T2** and hold it for **5 seconds** until the LED flashes twice in confirmation:

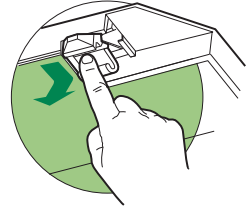
CHANGING

Resetting the alarm signal

- Turn the Lights and the Suction Motor off.
- Press **T3** and hold for at least 3 seconds, until LED flashes three times in confirmation.

Changing the Filter

- Open the lighting unit by pulling on the notch provided.
- Remove the Metal Grease Filter
- Remove the saturated Activated charcoal filter, using the hooks provided.
- Fit the new Filter, hooking it into place.
- Fit the Grease filter and the Light Unit back into place.



Lighting unit

- For replacement contact technical support ("To purchase contact technical support").

ИНФОРМАЦИЯ ПО БЕЗОПАСНОСТИ

i В целях собственной безопасности и для правильной работы прибора рекомендуется внимательно прочитать руководство, прежде чем приступать к его установке и вводу в действие. Храните руководство всегда вместе с прибором также в случае передачи его третьим лицам. Знание пользователями всех параметров работы и безопасности прибора имеет большое значение.

⚠ Подключение электрических проводов должно выполняться компетентным специалистом.

- Изготовитель не несет ответственность за убытки, возникающие в результате неправильной установки или эксплуатации прибора.
- Безопасное расстояние между варочной панелью и всасывающей вытяжкой должно быть не менее 650 мм (некоторые модели можно устанавливать ниже; см. раздел, посвященный рабочим размерам и операциям по установке прибора).
- Если в инструкциях по установке газовой плиты сказано, что расстояние до вытяжки должно быть больше указанного выше, следует придерживаться предписанных размеров.
- Проверьте соответствие напряжения сети указанному на табличке, закрепленной внутри вытяжки.
- В соответствии с нормативными правилами монтажа электропроводки в стационарной электрической сети должны быть установлены разъединители.
- Для приборов класса I проверьте, чтобы в электрической сети вашего дома была предусмотрена соответствующая система заземления.
- Соедините вытяжку с дымоходом трубой, диаметр которой должен быть не менее 120 мм. Труба для отведения дыма должна быть как можно короче.
- Соблюдайте все нормативные требования по отведению отработанного воздуха.
- Не соединяйте всасывающую вытяжку с дымоходами, по которым выводится дым, образующийся в процессе горения (например, отопительные котлы, камины и проч.).

- Если вытяжной шкаф используется в сочетании с приборами, работающими не от электрического тока (например, газовые приборы), помещение должно хорошо проветриваться во избежание обратного потока отходящих газов. При пользовании кухонной вытяжкой в сочетании с приборами, работающими не от электрического тока, отрицательное давление в помещении не должно превышать 0,04 мбар с тем, чтобы дым не всасывался вытяжкой обратно в помещение.
- Воздух не должен выводиться из помещения по каналу для отведения продуктов горения, выделяемых приборами, работающими на газу или других горючих веществах.
- В случае повреждения кабеля питания он должен быть заменен изготовителем или техническим специалистом сервисного центра.
- Вставьте вилку в розетку, расположенную в доступном месте; тип розетки должен соответствовать действующим нормативным правилам.
- Необходимо строго соблюдать правила местных учреждений, устанавливающие технические требования и меры безопасности для систем отведения дыма.


⚠ ПРЕДУПРЕЖДЕНИЕ: прежде чем приступить к установке кухонной вытяжки, снимите с нее защитную пленку.


- Используйте только винты и метизы, пригодные для установки вытяжного шкафа.

⚠ ПРЕДУПРЕЖДЕНИЕ: использование винтов или зажимных устройств, не соответствующих указаниям данных инструкций, может привести к возникновению опасных ситуаций и к электрическим ударам.

- Не рекомендуется прямо смотреть на лампочку через оптические приборы (бинокль, увеличительное стекло и проч.).
- Не готовьте блюда фламбе под вытяжкой: опасность возникновения пожара.
- Прибором могут пользоваться дети старше 8 лет и лица с ограниченными психическими, физическими и сенсорными способностями, а также не имеющие достаточного опыта и знаний, но только под присмотром ответственных лиц и при условии, что они обучены безопасной эксплуатации прибора и знают о связанных с его неправильным использованием опасностях. Следите, чтобы дети не играли с прибором. Очистку и уход за прибором не должны выполнять дети, разве только под присмотром взрослых.
- Следите, чтобы детьми не играли с прибором.

- Запрещается пользоваться прибором лицам (а также детям) с ограниченными психическими, физическими и сенсорными способностями, а также, не имеющим достаточного опыта и знаний; в противном случае они должны быть соответствующим образом обучены и находиться под наблюдением.

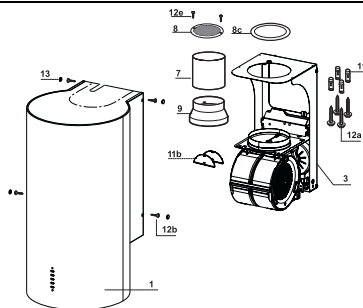
 Доступные части прибора могут сильно нагреваться в процессе приготовления пищи.

- Очищайте и/или заменяйте фильтры по истечении указанного периода времени (опасность возникновения пожара). См. раздел, посвященный уходу и очистке прибора.
- В помещении должна быть предусмотрена соответствующая вентиляция, когда вытяжка используется одновременно с приборами, работающими на газу или другом топливе (это правило не распространяется на приборы, выпускающие воздух только в помещение).
- Символ  на изделии или на упаковке указывает, что прибор нельзя выбрасывать, как обычный бытовой мусор. Прибор, подлежащий уничтожению, необходимо сдать в специальный сборный пункт для повторного использования электрических и электронных компонентов. Пользователь, правильно сдающий прибор на переработку, помогает предотвратить потенциальные негативные последствия для окружающей среды и для здоровья людей, возникающие в случае неправильного его уничтожения. За более подробной информацией о вторичном использовании прибора обращайтесь в городской совет, в местную службу по переработке отходов или в магазин, где прибор был приобретен.

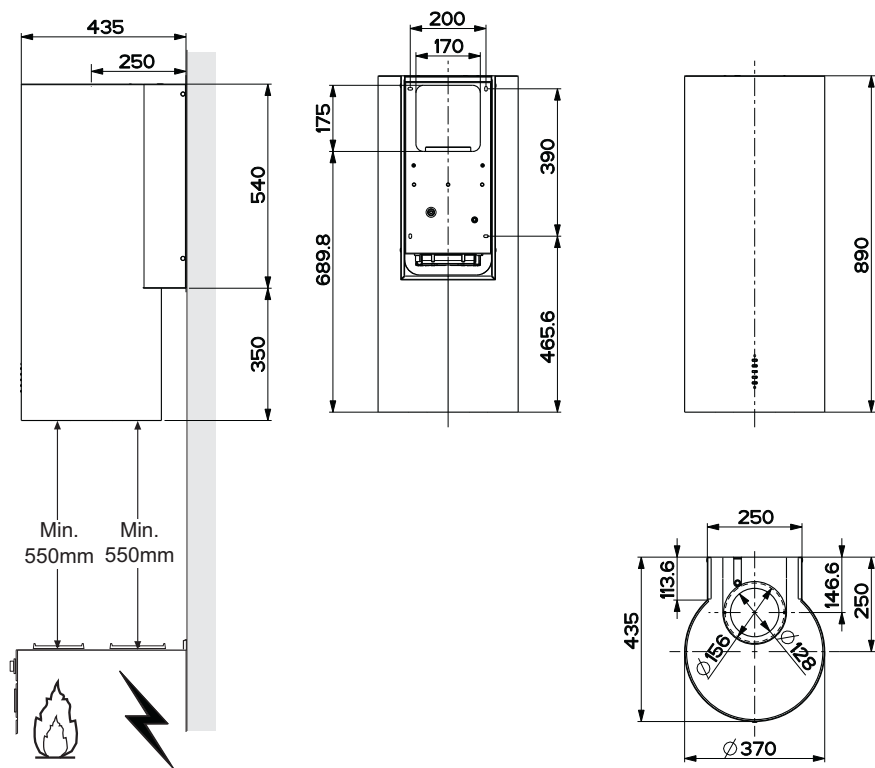
ХАРАКТЕРИСТИКИ

Перечень деталей

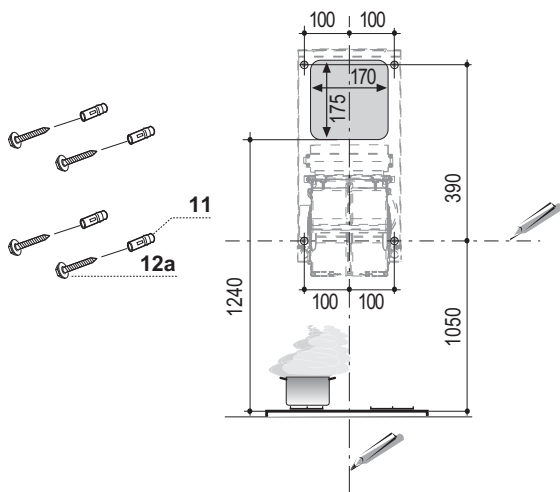
Поз.	К-во	Детали изделия
1	1	Корпус вытяжки в комплекте с органами управления, освещением, фильтрами
3	1	Опора вытяжки в комплекте с узлом всасывания
7	1	Труба ПВХ
8	1	Направленная решетка
8с	1	Переходной фланец для выпуска воздуха \varnothing 120 мм
9	1	Переходной фланец \varnothing 150-120 мм
11b	2	Щиток
Поз.	К-во	Крепежные детали
11	4	Дюбели \varnothing 10
12a	4	Винты 5 X 70
12b	4	Винты M4 X 15
12e	2	Винты 2,9 X 9,5
13	4	Заглушки для винтов M4
К-во	Документация	
1	Инструкции	



Габариты



Сверление стены и крепление скоб



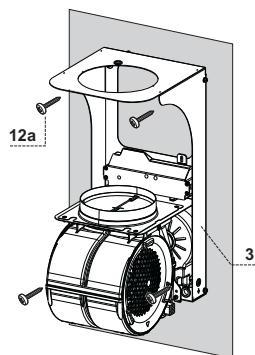
В случае установки фильтрующей вытяжки следует иметь в виду, что между прибором и верхним пределом (потолок или подвесная полка) должно быть расстояние не менее 8-10 см.

Провести на стене:

- вертикальную линию до потолка или до верхнего предела по центру участка, предусмотренного для установки вытяжки;
- вертикальную линию на расстоянии не менее 1050 мм над плитой;
- обозначить, как показано, установочную точку на расстоянии 100 мм справа от прочерченной вертикальной линии;
- сделать то же самое с противоположенной стороны вертикальной линии и проверить, чтобы точки находились на одном уровне;
- обозначить, как показано, установочную точку на расстоянии 390 мм над проведенной горизонтальной линией и на расстоянии 100 мм справа от вертикальной линии;
- сделать то же самое с противоположенной стороны вертикальной линии и проверить, чтобы точки находились на одном уровне;
- высверлить отверстия $\varnothing 10$ мм в отмеченных точках;
- вставить в отверстия вкладыши 11;

Установка опоры вытяжки

- Приложить опору вытяжки **3** к стене так, чтобы отверстия в ней совпали со сделанными отверстиями в стене.
- Прикрепить опору к стене прилагаемыми в комплекте четырьмя винтами **12a** (5 x 70).
- Прежде чем окончательно затянуть крепежные винты, выровнять опору.

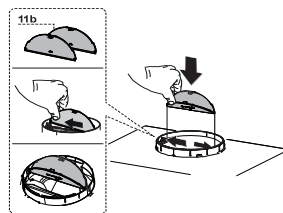


Соединение выпускного отверстия воздуха из всасывающей

Вытяжки

Для установки всасывающей вытяжки соедините ее с отводящим дымоходом жесткой трубкой или гибким шлангом \varnothing 150 или 120 мм, выбрать которые может сам монтажник. Трубка/шланг может выходить с верхней или нижней стороны вытяжки.

- Вставьте щитки **11b** в выпускное отверстие в корпусе вытяжки.

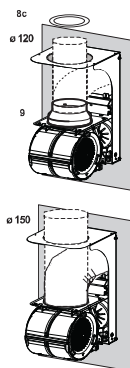


ЗАДНЕЕ ВЫПУСКНОЕ ОТВЕРСТИЕ

- Напоминаем, что для подготовки выпускного отверстия необходимо придерживаться схемы в разделе с описанием операций по подготовке отверстий в стене.
- Для соединения трубкой \varnothing 120 мм вставьте переходный фланец **9** в выпускное отверстие в корпусе вытяжки.
- Закрепите трубку соответствующими трубными зажимами. Необходимый материал не входит в комплект поставки.
- Если имеются, выньте фильтры против запахов на активированном угле.

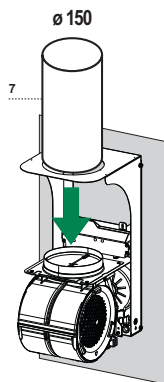
ВЕРХНЕЕ ВЫПУСКНОЕ ОТВЕРСТИЕ

- При использовании трубки \varnothing 150 мм соедините вытяжку с отводящим дымоходом жесткой трубкой или гибким шлангом.
- Для соединения трубкой \varnothing 120 мм вставьте переходный фланец **9** в выпускное отверстие в корпусе вытяжки.
- Винтите переходный фланец выпускного отверстия воздуха **8c** в выпускное отверстие в опоре вытяжки с помощью прилагаемых в комплекте винтов.
- Соедините вытяжку с отводящим дымоходом жесткой трубкой или гибким шлангом.
- Закрепите трубку соответствующими трубными зажимами. Необходимый материал не входит в комплект поставки.
- Если имеются, выньте фильтры против запахов на активированном угле.



ВЫПУСК ВОЗДУХА ИЗ ФИЛЬТРУЮЩЕЙ ВЫТЯЖКИ

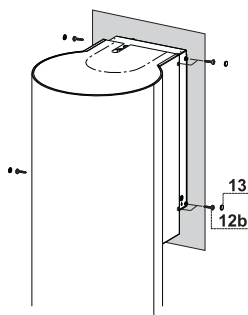
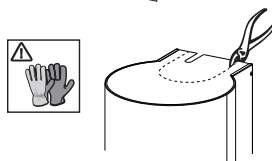
- Вставить входящую в комплект трубку из ПВХ 7 в выпускное отверстие корпуса вытяжки.



Установка корпуса вытяжки

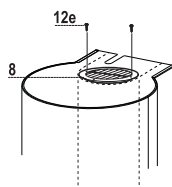
Всасывающая вытяжка

- В случае решения о том, чтобы воздух выпускался из верхней части вытяжки, необходимо отсоединить надрезанную деталь.
- Приложить корпус вытяжки к опоре и закрепить его по бокам четырьмя винтами **12b**.
- Закрыть отверстия для винтов входящими в комплект заглушками **13**.



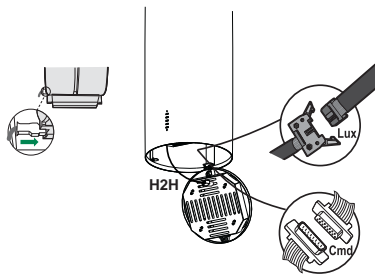
Фильтрующая вытяжка

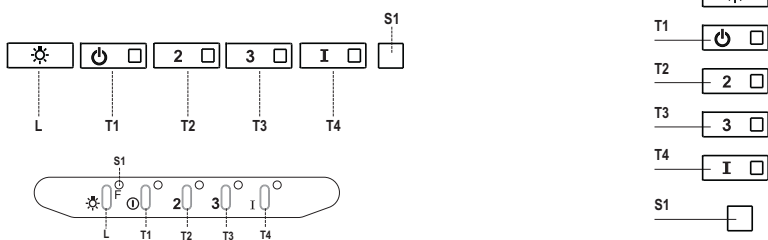
- Отсоединить надрезанную деталь.
- Приложить корпус вытяжки к опоре и закрепить его по бокам четырьмя винтами **12b**.
- Закрыть отверстия для винтов входящими в комплект заглушками **13**.
- Вставить регулируемую решетку **8** в трубу и проверить правильность ее установки.
- Привинтить регулируемую решетку **8** входящими в комплект винтами **12e**.
- Проверить наличие фильтров против запахов на активном угле.



ЭЛЕКТРИЧЕСКОЕ СОЕДИНЕНИЕ

- Подключить вытяжку к электрической сети, установив двухполюсный выключатель с минимальным разведением контактов 3 мм.
- Проверить положение разъема кабеля питания в розетке воздухоочистителя.
- Подключить разъем устройств управления **Cmd**.
- Подключить разъем устройств **H2H**.
- Подключить разъем лампочек освещения **Lux** к специальной розетке, находящейся за крышкой осветительного прибора.
- В фильтрующей вытяжке установить фильтр против запахов на активном угле.
- Установить противожировый фильтр и затем осветительный прибор.





Панель управления

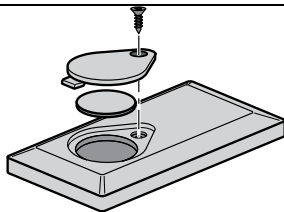
Кнопка	Индикатор	Функция
L	-	Включает и выключает освещение максимальной интенсивности..
T1	Ровный свет	Включает и выключает двигатель на первой скорости.
T2	Ровный свет	Включает двигатель на второй скорости.
		При нажатии кнопки в течение примерно 5 секунд, когда все нагрузки выключены (двигатель + освещение), включается аварийный сигнал фильтра на активированном угле и два раза мигает соответствующий индикатор. Чтобы отключить сигнализацию, еще раз нажмите кнопку в течение 5 секунд, пока соответствующий индикатор на вспыхнет один раз.
T3	Ровный свет	Включает двигатель на третьей скорости.
		При нажатии кнопки в течение примерно 3 секунд, когда все нагрузки выключены (двигатель + освещение), производится сброс команды и три раза мигает индикатор S1 .
T4	Ровный свет	Включает двигатель на ИНТЕНСИВНОЙ скорости. Такая скорость ограничена таймером на 6 минут. По истечении этого времени система автоматически возвращается к работе на выбранной ранее скорости. Если же скорость настроена при отключенном двигателе, по истечении указанного времени система приходит в режим ВЫКЛ.
		Нажатием кнопки в течение 5 секунд включается пульт ДУ, о чем свидетельствуют две вспышки этого же индикатора. Нажатием кнопки в течение 5 секунд пульт ДУ отключается, о чем свидетельствует одна вспышка соответствующего индикатора.
S1	Ровный свет	Обозначает аварийный сигнал насыщения металлических жировых фильтров и необходимость их помыть. Сигнал включается после 100 часов фактической работы выпяжки. (Сброс сигнала см. в разделе Обслуживание)
	Мигающий свет	Указывает на насыщение фильтра против запахов на активированном угле, который должен быть заменен; при этом должны быть также помыты металлические жировые фильтры. Аварийный сигнал насыщения фильтров против запахов на активированном угле срабатывает после 200 часов фактической работы выпяжки. (Включение и сброс сигнала см. в разделе Обслуживание)

УХОД

ПУЛЬТ ДИСТАНЦИОННОГО УПРАВЛЕНИЯ (ДОПОЛНИТЕЛЬНО)

Работой прибора можно управлять пультом дистанционного управления, который работает на батарейке 3 В типа CR2032 (не входит в комплект поставки).

- Не оставляйте пульт дистанционного управления около источников тепла.
- Не выбрасывайте батарейки в мусор, а только в специальные емкости по сбору отработанных батареек.



Металлические жировые фильтры

Фильтры можно мыть в посудомоечной машине. Их следует мыть, когда загорается индикатор **S1** и не реже одного раза в 2 месяца работы, или даже чаще в случае особенно интенсивного использования вытяжки.

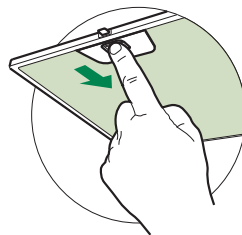
ОЧИСТКА ФИЛЬТРОВ

Сброс аварийного сигнала

- Выключите освещение и двигатель всасывания.
- Нажмите кнопку **T3** в течение не менее 3 секунд, пока для подтверждения два раза не вспыхнет индикатор.

Очистка фильтров

- Открыть осветительный прибор, потянув его за специальный рычажок.
- Выньте фильтр; для этого прижмите его к задней стенке вытяжки и одновременно надавите вниз.
- Осторожно, не погнув, помойте фильтр и просушите его перед установкой (изменение цвета поверхности фильтра, которое может возникнуть со временем, ни коим образом не влияет на эффективность его работы).
- Поставьте фильтр на место так, чтобы ручка находилась в видимой наружной стороны.
- Закройте осветительный прибор.



Фильтры против запахов на активированном угле (фильтрующая вытяжка)

Такой фильтр нельзя помыть или восстановить, его необходимо менять, когда мигает индикатор **S1**, или не реже одного раза в 4 месяца. Если заранее активирована аварийная сигнализация, она имеет место, только когда включается двигатель всасывания.

Включение аварийного сигнала

- В вытяжках с функцией фильтрации аварийный сигнал насыщения фильтров должен быть активирован в момент установки прибора или позднее.
- Выключите освещение и двигатель всасывания.
- В течение **5 секунд** нажмите кнопку **T2**, чтобы в качестве подтверждения два раз мигнул индикатор:

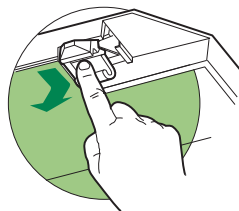
ЗАМЕНА

Сброс сигнала тревоги

- Выключите освещение и двигатель всасывания.
- Нажмите кнопку **T3** в течение не менее 3 секунд, пока для подтверждения три раза не вспыхнет индикатор.

Замена фильтра

- Потяните за специальный вырез и откройте осветительный прибор.
- Выньте жировой фильтр.
- Выньте насыщенный фильтр против запахов на активированном угле, отсоединив специальные защелки.
- Установите в соответствующее положение новый фильтр.
- Поставьте на место жировой фильтр и затем осветительный прибор.



Освещение

- Для замены светодиода обращайтесь в обслуживающий центр ("Для приобретения обращайтесь в обслуживающий центр").

OPLYSNINGER OM SIKKERHED

i For din sikkerhed og for at sikre korrekt brug af apparatet anbefaler vi, at du læser denne brugsanvisning omhyggeligt inden installation og brug af apparatet. Opbevar omhyggeligt denne brugsanvisning sammen med apparatet, så den kan overdrages til en eventuel ny ejer. Det er vigtigt, at brugerne er bekendt med alle apparatets funktions- og sikkerhedskarakteristika.

⚠ Kablerne skal tilsluttes af specialuddannet personale.

- Producenten kan ikke gøres ansvarlig for eventuelle skader, som skyldes forkert installation eller brug.
- Af sikkerhedsgrunde skal afstanden mellem kogepladen og emhætten være mindst 650 mm (enkelte modeller kan installeres i en lavere højde; se afsnittet vedrørende arbejds mål og installation).
- Hvis der i gaskomfurets installationsvejledning er angivet en større afstand end den ovenstående, skal der tages højde for dette.
- Kontrollér, at netspændingen svarer til angivelserne på skiltet inden i emhætten.
- Det er nødvendigt at installere hovedafbrydere i det faste elanlæg i henhold til forskrifterne om kabelsystemer.
- For apparater i klasse I: Kontrollér, at husstandens strømforsyning har en passende jordforbindelse.
- Forbind emhætten med røgkanalen med et rør med min. diameter på 120 mm. Røgaftrækket skal være så kort som mulig.
- Overhold alle lovbestemmelser vedrørende luftudledning.
- Emhætten må ikke forbindes med røgaftrækket til udledning af røggas fra forbrændingsprocessen (eksempelvis kedler, pejse osv.).

- Hvis emhætten benyttes sammen med apparater, som ikke er elektriske (eksempelvis gasdrevne apparater), skal der sikres en tilstrækkelig udluftning i lokalet for at hindre tilbagestrømning af den udledte gas. Når emhætten benyttes sammen med apparater, som ikke er elektriske, må det negative tryk i lokalet ikke overskride 0,04 mbar for at undgå, at emhætten suger røgen tilbage til lokalet.
- Luften må ikke bortledes gennem et røgaftræk til udledning af røggas fra apparater med forbrænding af gas eller andre former for brændstof.
- Hvis forsyningskablet beskadiges, skal det udskiftes af producenten eller et autoriseret servicecenter.
- Slut stikket til en lettilgængelig stikkontakt, der opfylder de gældende lovbestemmelser.
- Hvad angår de tekniske tiltag og sikkerhedsforanstaltningerne, der skal træffes for udledningen af røggassen, er det vigtigt at overholde de lokale myndigheders regramenter helt nøjagtig.


⚠ ADVARSEL: Fjern beskyttelsesfilmen, før emhætten installeres.


- Brug kun skruer og beslag, som er egnede til emhætten.

⚠ ADVARSEL: Manglende installation af skruerne eller beslagene i overensstemmelse med disse instruktioner kan medføre risiko for elektrisk stød.

- Betragt ikke lysdioden med brug af optisk udstyr (kikkert, forstørrelsesglas osv.).
- Flambér ikke under emhætten: Der er risiko for brand.
- Dette apparat må ikke anvendes af børn under 8 år, af personer med psykiske, fysiske og sansemæssige handicaps eller af personer med manglende erfaring eller kendskab, medmindre de overvåges og instrueres vedrørende sikker brug af apparatet og de farer, der er forbundet hermed. Sørg for, at børn ikke har mulighed for at lege med apparatet. Den rengøring og vedligeholdelse, som skal udføres af brugeren, må ikke udføres af børn, medmindre de er under opsyn.
- Der skal holdes øje med børnene for at sørge for, at de ikke har mulighed for at lege med apparatet.

- Dette apparat må ikke anvendes af personer (herunder børn) med psykiske, fysiske og sansemæssige handicaps eller af personer med manglende erfaring eller kendskab, medmindre de overvåges og instrueres.

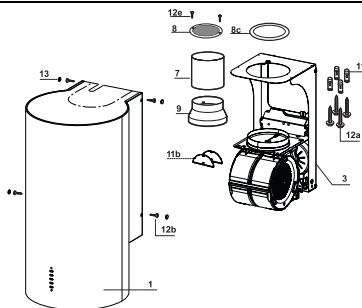
 De tilgængelige dele kan blive meget varme i forbindelse med brug af kogeplader, komfurer og andre madlavningsapparater.

- Rengør og/eller udskift filtrene efter den angivne periode (brandfare). Der henvises til afsnittet Vedligeholdelse og rengøring.
- Der skal være en passende udluftning i lokalet, når emhætten benyttes sammen med apparater med forbrænding af gas eller andre former for brændstof (vedrører ikke apparater, som udelukkende leder luften ind i lokalet).
- Symbolet  på apparatet eller på pakningen betyder, at apparatet ikke skal betragtes som almindeligt husholdningsaffald. Det skal derimod indleveres på et opsamlingscenter, der tager sig af genanvendelse af elektrisk og elektronisk udstyr. Ved at sørge for, at dette apparat bortskaffes korrekt, bidrager du til at forebygge alvorlige følger for miljøet og menneskers helbred; disse kan derimod opstå, hvis dette apparat bortskaffes forkert. Ret venligst henvendelse til kommunen, den lokale affaldsbortskaffelsesordning eller den forretning, hvor du har købt apparatet, for udførlige oplysninger om genanvendelse af dette apparat.

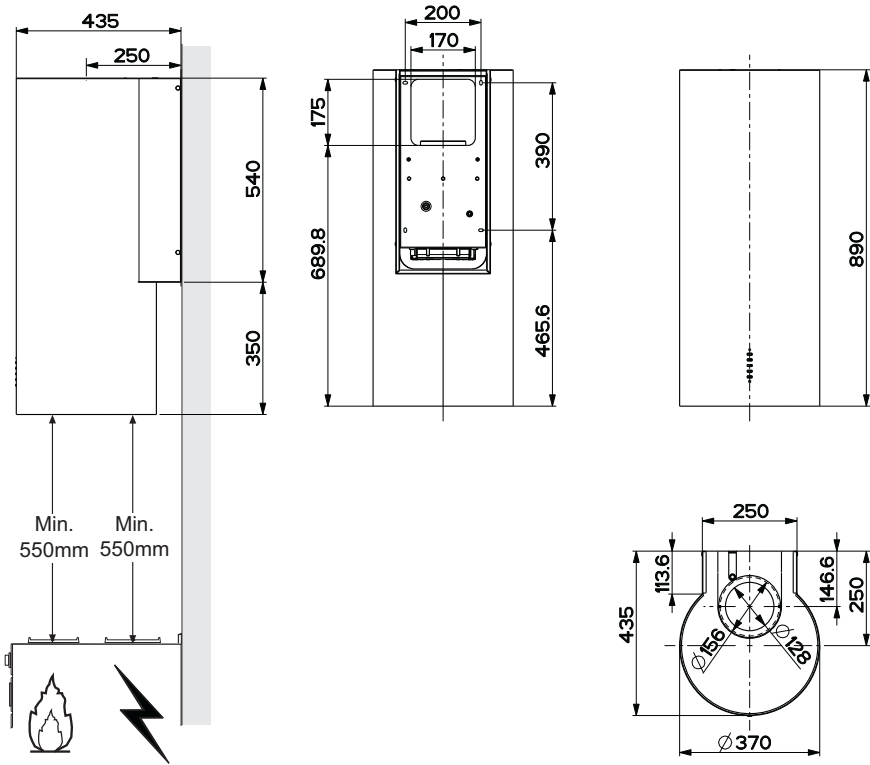
APPARATBESKRIVELSE

Komponenter

Ref.	Stk.	Produktets komponenter
1	1	Emhættens hoveddel inkl.: Betjeningsanordninger, lys, filtre
3	1	Emhætteholder inkl. udsugningsenhed
7	1	PVC-rør
8	1	Afbøjet rist
8c	1	Passtykke luftudledning \varnothing 120 mm
9	1	Sidepasstykke \varnothing 150-120 mm
11b	2	Klap
Ref.	Stk.	Installationsdele
11	4	Forankringer \varnothing 10
12a	4	Skruer 5 x 70
12b	4	Skruer M4 x 15
12e	2	Skruer 2,9 x 9,5
13	4	Hætter til skruer M4
Stk.	Dokumentation	
1	Brugerhåndbog	



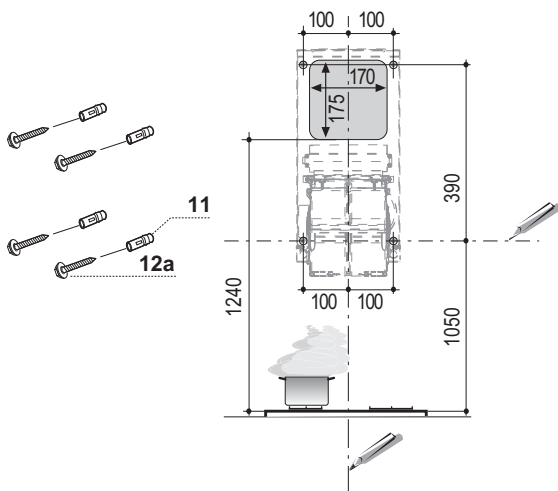
Dimensioner



INSTALLATION

Boring i væg og fastgørelse af beslag

Da installationen er kompliceret, bør den udføres af mindst to personer.



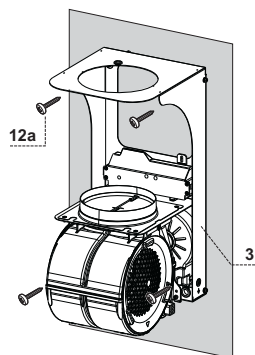
Ved installation af emhætte med recirkulation skal der tages højde for, at mellemrummet mellem emhætten og den øverste grænse (loft eller hylde) skal være mindst 8-10 cm.

Afmærkning på væg:

- Tegn en lodret linje på væggen op til loftet eller den øverste grænse for at markere midten af, hvor emhætten skal placeres.
- Tegn en vandret linje mindst 1050 mm over kogepladen.
- Markér et fikspunkt som vist 100 mm til højre for den lodrette fikslinje.
- Gentag dette på den anden side. Sørg for, at de to markerede punkter er lige over for hinanden.
- Markér et fikspunkt som vist 390 mm over den vandrette fikslinje og 100 mm til højre for den lodrette fikslinje.
- Gentag dette på den anden side. Sørg for, at de to markerede punkter er lige over for hinanden.
- Bor i de markerede punkter med et 10 mm bor.
- Sæt rawlpluggene **11** i hullerne.

Montering af emhætteholder

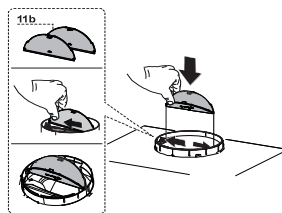
- Anbring emhætteholderen **3** op ad muren, idet hullerne i holderen skal befinde sig ud for hullerne, der er boret i muren.
- Fæstn holderen i muren ved hjælp af de fire medfølgende skruer **12a** (5 x 70).
- Før skruberne strammes helt, skal holderen nivelleres, hvorefter skruberne kan strammes helt.



Luftudledningsforbindelse på version med udsugning

Ved installation som version med udsugning forbindes emhætten til udledningsrøret ved hjælp af et rør eller en flexslange med \varnothing 150 eller 120 mm, som det påhviler installatøren at vælge. Røret eller slangen kan både føres ud foroven på emhætten og på dens bagside.

- Sæt klapperne **11b** på emhættens hoveddels udledning.

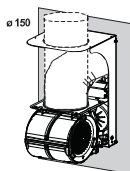
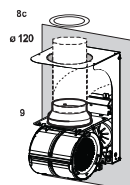


UDLEDNING PÅ BAGSIDEN

- Vi minder om, at udledningshullet skal bores i overensstemmelse med illustrationen i afsnittet vedrørende boring i væggen.
- Ved forbindelse med rør \varnothing 120 mm skal sidestykket **9** sættes på emhættens hoveddels udledning.
- Fastgør røret med egnede rørklemmer. Det påkrævede materiale følger ikke med.
- Fjern lugtfilterne med aktivt kul, såfremt de forefindes.

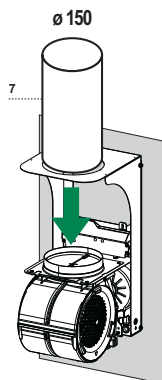
UDLEDNING FOROVEN

- Ved forbindelse med rør \varnothing 150 mm forbindes emhætten til udledningsrøret ved hjælp af et rør eller en flexslange.
- Ved forbindelse med rør \varnothing 120 mm skal sidestykket **9** sættes på emhættens hoveddels udledning.
- Skru luftudledningens passtykke **8c** på emhætteholderens udledningshul ved hjælp af de medfølgende skruer.
- Forbind emhætten til udledningsrøret ved hjælp af et rør eller en flexslange.
- Fastgør røret med egnede rørklemmer. Det påkrævede materiale følger ikke med.
- Fjern lugtfilterne med aktivt kul, såfremt de forefindes.



LUFTUDLEDNING PÅ FILTERRENDE VERSION

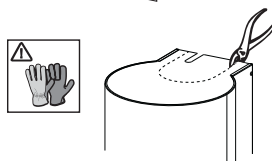
- Sæt det medfølgende pvc-rør 7 på emhættens hoveddels udledning.



Montering af emhættens hoveddel

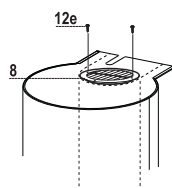
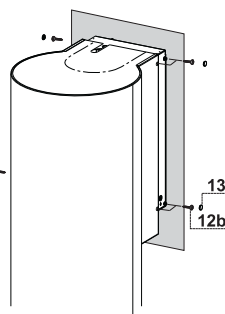
Version med udsugning

- Hvis luftudledningen skal foregå foroven på emhætten, skal det på forhånd tilskårne stykke tages af.
- Sæt emhættens hoveddel på holderen, og fastgør den på siden ved hjælp af de fire skruer **12b**.
- Tildæk skruernes sæder med de medfølgende hætter **13**.



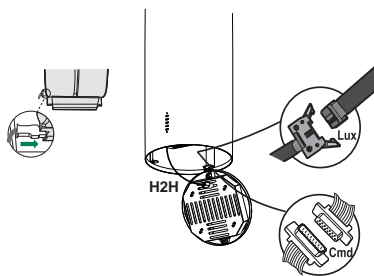
Version med filtrering

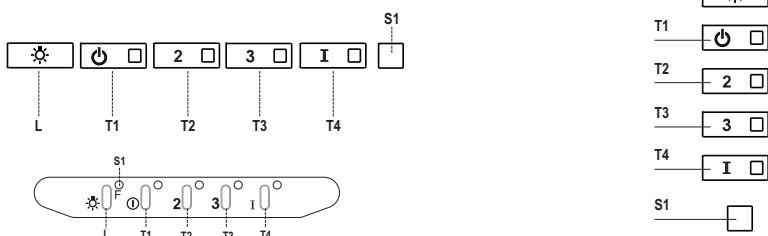
- Tag det på forhånd tilskårne stykke af.
- Sæt emhættens hoveddel på holderen, og fastgør den på siden ved hjælp af de fire skruer **12b**.
- Tildæk skruernes sæder med de medfølgende hætter **13**.
- Anbring den afbøjede rist **8** på røret, og kontrollér, om den er installeret rigtigt.
- Skru den afbøjede rist **8** på ved hjælp af de medfølgende skruer **12e**.
- Sørg for, at lugtfilteret med aktivt kul forefindes.



ELEKTRISK TILSLUTNING

- Tilslut emhætten til hovedstrømforsyningen ved at isætte en topolet udskåret kontakt med kontakthullet på mindst 3 mm langs ledningen.
- Sørg for at kraftkabel konnektoren er sat korrekt i sugeanordningsstikkontakten.
- Hægt kommandokonnektoren **Cmd** op.
- Tilslut stik **H2H** op
- Hægt spotlightkonnektoren **Lux** op til stikket, der skaffes bag lysenhedsdækslet.
- For recirkulationsudgaven skal du fastgøre de aktive kullugtfiltre.
- Placer filtrene og lysenheden.





Betjeningspanel

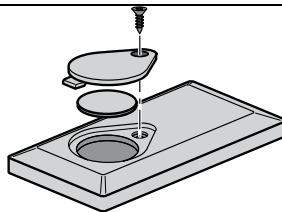
Tast	LED	Funktion
L	-	Tænder og slukker lysene ved maksimal styrke.
T1	Konstant	Tænder motoren ved 1. hastighed/slukker motoren.
T2	Konstant	Tænder motoren ved 2. hastighed.
		Alarmen for filtrene med aktivt kul aktiveres ved at trykke og holde tasten trykket nede i ca. 5 sekunder, når alle anordninger er slukket (motor + lys). Den konkrete LED blinker to gange. Alarmen inaktiveres ved at trykke og holde tasten trykket nede i yderligere 5 sekunder. Den konkrete LED blinker da én gang.
T3	Konstant	Tænder motoren ved 3. hastighed.
		Tilbagestillingen udføres ved at trykke og holde tasten trykket nede i ca. 3 sekunder, når alle anordninger er slukket (motor + lys). LED'en S1 blinker tre gange.
T4	Konstant	Tænder motoren ved den INTENSIVE hastighed. Denne hastigheds varighed er indstillet til 6 minutter, hvorefter systemet automatisk går tilbage til den foregående hastighed. Hvis den aktiveres, når motoren er slukket, overgår systemet til OFF, når tiden er forløbet.
		Fjernstyringen aktiveres ved at trykke og holde tasten trykket nede i 5 sekunder. Den konkrete LED blinker to gange. Fjernstyringen inaktiveres ved at trykke og holde tasten trykket nede i 5 sekunder. Den konkrete LED blinker da én gang.
S1	Konstant	LED'en giver besked om alarmen vedrørende mætning af fedtfilterne af metal, samt om at de skal skylles. Alarmen går i gang, når emhætten har været i funktion i 100 timer. (Tilbagestilling jf. afsn. Vedligeholdelse)
	Blinkende	Når alarmen er aktiveret, giver LED'en besked om, at lugtfilteret med aktivt kul er mættet og skal udskiftes, samt om at fedtfilterne af metal skal skylles. Alarmen vedrørende mætning af lugtfilteret med aktivt kul går i gang, når emhætten har været i funktion i 200 timer. (Aktivering og Tilbagestilling jf. afsn. Vedligeholdelse)

VEDLIGEHOLDELSE

FJERNSTYRING (EKSTRAUDSTYR)

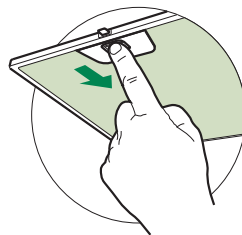
Dette apparat kan kontrolleres ved hjælp af en fjernstyring, som forsynes med et 3 V batteri af typen CR2032 (medfølger ikke).

- Anbring ikke fjernstyringen i nærheden af varmekilder.
- Efterlad ikke batterierne i miljøet, men anbring dem i egnede beholdere.



Fedtfiltre af metal

De kan også vaskes i opvaskemaskine, og de skal renses, hver gang LED'en **S1** vises fast på skærmen eller mindst hver 2. måned ved almindelig anvendelse, helst oftere ved særlig intensiv anvendelse.



RENGØRING AF FILTRE

Tilbagestilling af alarmsignalet

- Sluk lysene og udsugningsmotoren.
- Tryk på tasten **T3** i mindst 3 sekunder, indtil LED'en blinker tre gange for at bekræfte.

Rengøring af filtre

- Åbn belysningsenheden ved at trække i den dertil beregnede indskæring.
- Fjern filtret ved at presse det mod enhedens bagside og samtidigt trække det nedad.
- Skyl filtret uden at bøje det, og lad det tørre, før det sættes på plads igen. (Det kan forekomme, at filtrets farve med tiden ændres på overfladen, men dette påvirker ikke dets funktionsdygtighed på nogen måde).
- Sæt det på plads igen, og sørg for, at håndtaget vender mod den synlige yderside.
- Luk belysningsenheden på ny.

Lugtfiltre med aktivt kul (filtrerende version)

Det kan hverken vaskes eller gendannes, og det skal udskiftes, når kontrollampen **S1** blinker eller mindst hver 4. måned. Alarmen (hvis aktiveret forudgående) forekommer kun, hvis udsugningsmotoren er aktiveret.

Aktivering af alarmsignalet

- På enhæfter af den filtrerende version skal alarmsignalet for mætning af filtrene aktiveres ved installationen eller senere.
- Sluk lysene og udsugningsmotoren.
- Tryk på tasten **T2** i **5 sekunder**, indtil LED'en blinker to gange for at bekræfte:

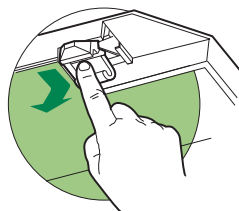
UDSKIFTNING

Tilbagestilling af alarmsignalet

- Sluk lysene og udsugningsmotoren.
- Tryk på tasten **T3** i mindst 3 sekunder, indtil LED'en blinker tre gange for at bekræfte.

Udskiftning af filter

- Åbn belysningsenheden ved at trække i den dertil beregnede indskæring.
- Fjern fedtfilteret.
- Fjern det mættede lugtfilter med aktivt kul ved at indvirke på de dertil beregnede hager.
- Sæt det nye filter fast i dets sæde.
- Sæt fedtfilteret og belysningsenheden på plads igen.



Belysning

- Udskiftning skal ske hos det tekniske servicecenter. Bestilling kan ske hos det tekniske servicecenter.

INFORMACIÓN DE SEGURIDAD

i Por su propia seguridad y para el correcto funcionamiento del aparato, lea atentamente este manual antes de la instalación y puesta en marcha. Guarde siempre estas instrucciones con el aparato, incluso si se cede o transfiere a un tercero. Es importante que los usuarios estén familiarizados con todas las características de funcionamiento y seguridad del aparato.

⚠ Los cables deben ser conectados por un técnico competente.

- El fabricante no se hace responsable de ningún daño que resulte de una instalación o uso inadecuado.
- La distancia mínima de seguridad entre la placa de cocción y la campana extractora es de 650 mm (algunos modelos pueden instalarse a una altura inferior; véase la sección sobre dimensiones de trabajo e instalación).
- Si en las instrucciones de montaje de la placa de cocción a gas se indica una distancia mayor que la indicada anteriormente, debe tenerse en cuenta.
- Compruebe que la tensión de red coincide con la indicada en la placa de características del interior de la campana.
- Los dispositivos de desconexión deben instalarse en la instalación fija de acuerdo con las regulaciones para sistemas de cableado.
- Para los aparatos de la clase I, compruebe que el suministro de corriente eléctrica de la casa tiene una conexión a tierra adecuada.
- Conecte la campana a la chimenea con un tubo de un diámetro mínimo de 120 mm. El trayecto de humos debe ser lo más corto posible.
- Deben observarse todas las normas relativas al escape de aire.
- No conecte la campana extractora a los conductos de humos de combustión (p. ej. calderas, chimeneas, etc.).

- Si la campana se utiliza en combinación con equipos no eléctricos (por ejemplo, aparatos de gas), debe asegurarse un grado suficiente de ventilación en el local para evitar el retorno del flujo de gases de escape. Cuando la campana extractora se utiliza en combinación con aparatos no eléctricos, la presión negativa en el local no debe ser superior a 0,04 mbar para evitar que los humos vuelvan al local a través de la campana extractora.
- El aire no debe descargarse a través de un conducto utilizado para los gases de combustión procedentes de aparatos de combustión de gas u otros combustibles.
- Si el cable de alimentación está dañado, debe ser reemplazado por el fabricante o por un técnico de servicio.
- Conecte la clavija a una toma de corriente que cumpla la normativa vigente y sea accesible.
- En cuanto a las medidas técnicas y de seguridad a adoptar para el vertido de humos, es importante cumplir escrupulosamente las normas establecidas por las autoridades locales.


⚠ ADVERTENCIA: Retire la película protectora antes de instalar la campana.

- Utilice únicamente tornillos y herramientas que sean adecuados para la campana.


⚠ ADVERTENCIA: Si no se instalan tornillos o sujetadores de acuerdo con estas instrucciones, se puede producir una descarga eléctrica.

- No observe directamente con instrumentos ópticos (prismáticos, lupas, etc.).
- No cocine en flambeado bajo la campana: podría producirse un incendio.
- Este aparato puede ser utilizado por niños a partir de los 8 años y por personas con capacidades psico-físico-sensoriales reducidas o con una experiencia y conocimientos insuficientes, siempre que sean cuidadosamente supervisados e instruidos sobre cómo utilizar el aparato de forma segura y sobre los peligros que conlleva. Asegúrese de que los niños no jueguen con el aparato. La limpieza y el mantenimiento por parte del usuario no deben ser llevados a cabo por niños, a menos que sean supervisados.
- Supervise a los niños, asegurándose de que no jueguen con el aparato.

- El aparato no debe ser utilizado por personas (incluyendo niños) con capacidades psico-físico-sensoriales reducidas o con experiencia y conocimientos insuficientes, a menos que sean cuidadosamente supervisados e instruidos.

 Las piezas accesibles pueden calentarse mucho cuando se utilizan aparatos de cocina.

- Limpie y/o reemplace los filtros después del tiempo especificado (peligro de incendio). Véase el apartado Mantenimiento y limpieza.
- Deberá preverse una ventilación adecuada en el espacio cuando la campana extractora de humos se utilice junto con aparatos que utilicen gas u otros combustibles (no aplicable a los aparatos que sólo descargan aire en el local).

- El símbolo  en el producto o en su embalaje indica que este producto no debe desecharse como residuo doméstico normal. Tenga en cuenta que el producto a eliminar debe recogerse en un punto de recogida adecuado para el reciclaje de componentes eléctricos y electrónicos. Al asegurarse de que este producto se deseche correctamente, ayudará a evitar las posibles consecuencias negativas para el medio ambiente y la salud que podrían derivarse de una eliminación inadecuada de este producto. Para obtener información más detallada sobre el reciclaje de este producto, póngase en contacto con el Municipio, el servicio local de eliminación de residuos o la tienda donde adquirió el producto.

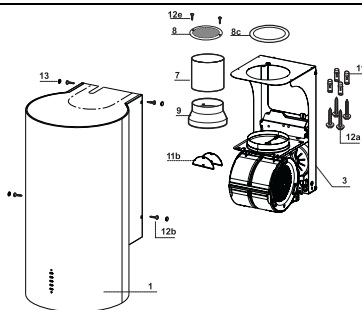
CARACTERÍSTICAS

Componentes

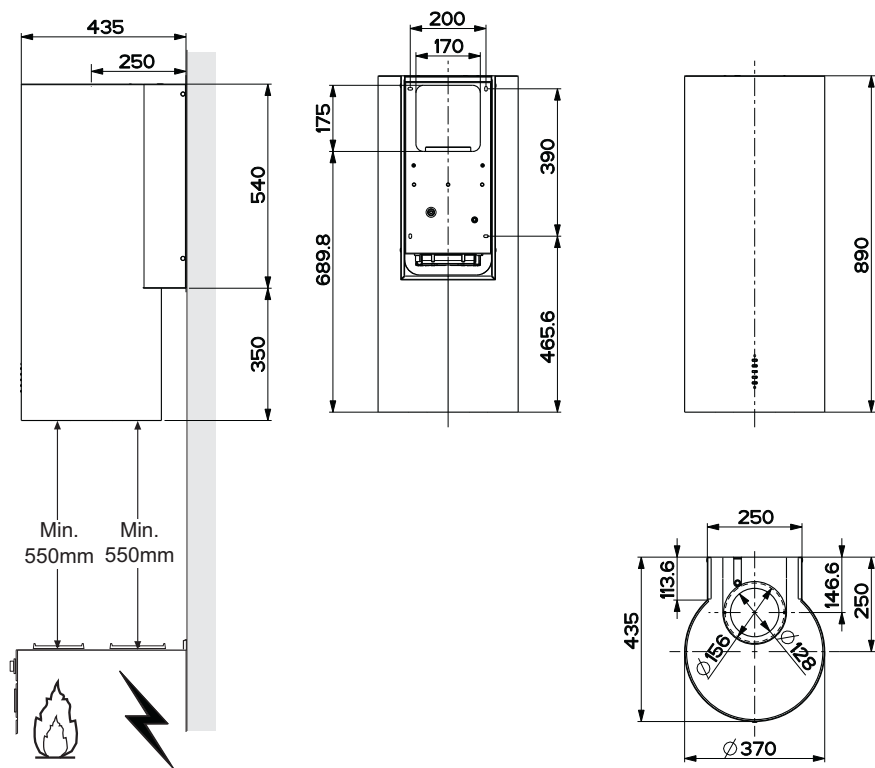
Ref.	Cant.	Componentes del Producto
1	1	Cuerpo campana con: Mandos, Luz, Filtros
3	1	Soporte campana con grupo de aspiración
7	1	Tubo PVC
8	1	Rejilla direccionada \varnothing 125 mm
8c	1	Reducción salida aire \varnothing 120 mm
9	1	Arandela de reducción \varnothing 150-120 mm
11b	2	Aleta

Ref.	Cant.	Componentes de Instalación
11	4	Tacos \varnothing 10
12a	4	Tornillos 5 x 70
12b	4	Tornillos M4 x 15
12e	2	Tornillos 2,9 x 9,5
13	4	Tapón tornillos M4

Cant.	Documentación
1	Manual Instrucciones



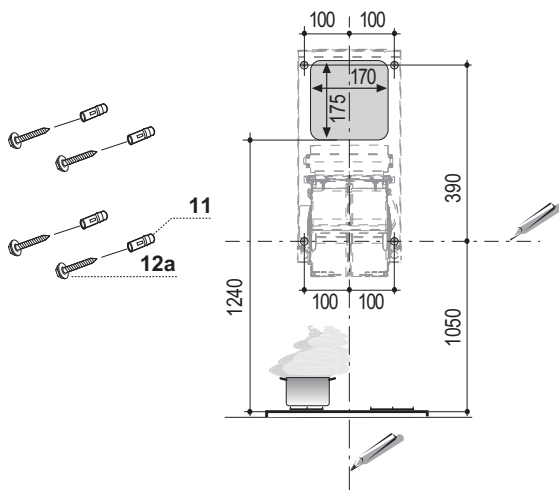
Dimensiones



INSTALACIÓN

Taladrado pared

Debido a la complejidad de la instalación se recomienda realizarla entre dos personas.



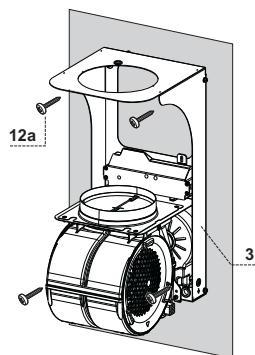
Si se instala la campana en versión filtrante, hay que considerar, que por encima de la campana, tiene que quedar un espacio libre desde el límite superior (techo o balda) por lo menos de 8 – 10 cm.

Marcar en la pared:

- una línea Vertical hasta el techo ó límite superior, en el centro de la zona donde se desea montar la Campana;
- una línea Horizontal a: 1050 mm mín. sobre el Plano de Cocción;
- Marcar como se indica, un punto de referencia a 100 mm a la derecha de la línea vertical de referencia.
- Repetir la misma operación en el lado opuesto, controlando que esté bien nivelada.
- Marcar como se indica, un punto de referencia a 390 mm por encima de la línea horizontal de referencia, y a 100 mm a la derecha de la línea vertical de referencia.
- Repetir la misma operación en el lado opuesto, controlando que esté bien nivelada.
- Agujerear con una punta de \varnothing 10 mm los puntos marcados.
- Colocar los tacos **11** en los agujeros.

Montaje Soporte Campana

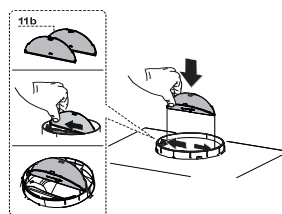
- Apoyar el Soporte de la Campana 3 en la pared haciendo coincidir los agujeros del soporte con los de la pared.
- Sujetar el soporte a la pared usando los cuatro tornillos **12a** (5 x70) incluidos en la dotación.
- Antes de apretar definitivamente los tornillos, nivelar el soporte y apretar definitivamente los tornillos.



Conexión de la salida de aire en la versión aspirante

Para la instalación en versión aspirante, conectar la campana a la tubería de salida mediante un tubo rígido o flexible de \varnothing 150 o 120 mm, cuya elección se deja al instalador. El tubo puede salir tanto por la parte superior como posterior de la campana.

- Montar las aletas **11b** en la salida del cuerpo de la campana.

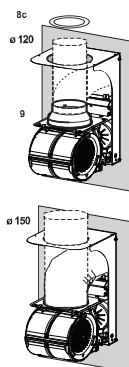


SALIDA POSTERIOR

- Se recuerda que, para efectuar el orificio de evacuación, debe seguirse el esquema indicado en el apartado Perforación pared.
- Para la conexión con el tubo de \varnothing 120 mm, insertar la brida de reducción **9** en la salida del cuerpo de la campana.
- Fijar el tubo con adecuadas abrazaderas ajustables. El material necesario para ello no está incluido.
- Quitar los filtros antiolor de carbón activo si los hay.

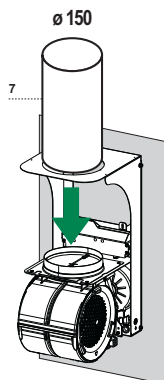
SALIDA SUPERIOR

- Para la conexión con el tubo \varnothing 150 mm, conectar la campana a la tubería de salida mediante un tubo rígido o flexible.
- Para la conexión con el tubo de \varnothing 120 mm, insertar la brida de reducción **9** en la salida del cuerpo de la campana.
- Atornillar la reducción de salida del aire **8c** en el orificio de salida del soporte de la campana con los tornillos suministrados.
- Conectar la campana a la tubería de salida mediante un tubo rígido o flexible.
- Fijar el tubo con adecuadas abrazaderas ajustables. El material necesario para ello no está incluido.
- Quitar los filtros antiolor de carbón activo si los hay.



SALIDA DEL AIRE VERSIÓN FILTRANTE

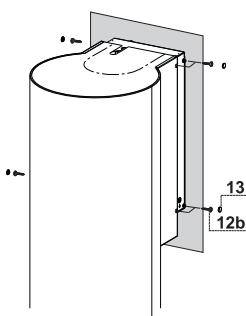
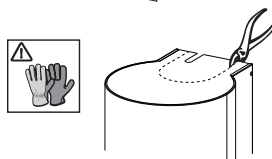
- Colocar el tubo de pvc 7 en la Salida del Cuerpo de la Campana.



Montaje cuerpo campana

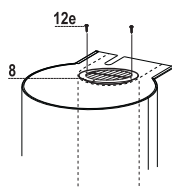
Versión aspirante

- Si se opta por la salida del aire en la parte superior de la campana hay que quitar el pedazo que sobra (preguillotinado)
- Apoyar el cuerpo de la campana al soporte y sujetarlo lateralmente usando los cuatro tornillos **12b**.
- Cubrir las sedes de los tornillos con con los tapones **13** incluidos en la dotación.



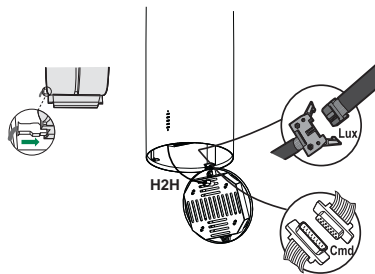
Versión Filtrante

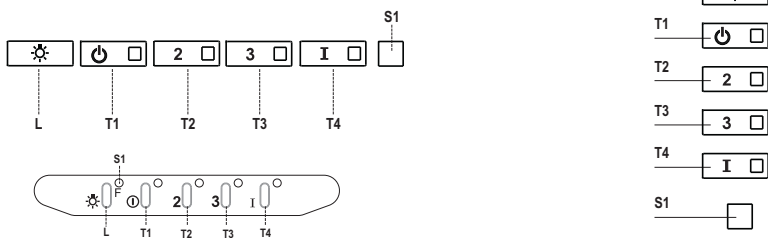
- Quitar el pedazo que sobra (preguillotinado)
- Apoyar el cuerpo de la campana al soporte y sujetarlo lateralmente usando los cuatro tornillos **12b**.
- Cubrir las sedes de los tornillos con los tapones **13** incluidos en la dotación.
- Colocar la rejilla direccional **8** en el tubo y controlar que esté colocada correctamente.
- Atornillar la rejilla direccional **8** con los tornillos **12e** incluido en la dotación.
- Asegurarse de que los filtros antiolor al carbón activo esten colocados.



CONEXIÓN ELÉCTRICA

- Conectar la campana a la red de alimentación eléctrica instalando un interruptor bipolar con apertura de los contactos de 3 mm como mínimo.
- Asegurarse de que el conector del Cable de alimentación esté correctamente metido en la toma del Aspirador.
- Conectar el conector de los mandos **Cmd**.
- Conectar el conector **H2H**.
- Conectar el conector de los Focos **Lux** a la toma existente detrás de la tapa del grupo iluminación.
- Para la versión filtrante montar el filtro antiolor de carbón activo.
- Volver a montar los Filtros y el grupo iluminación.





Tablero de mandos

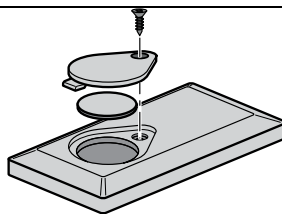
Tecla	Led	Función
L	-	Enciende/Apaga las luces a la máxima velocidad.
T1	Fijo	Enciende/Apaga el motor a la primera velocidad
T2	Fijo	Enciende el motor a la segunda velocidad.
		Manteniendo presionada la tecla por aproximadamente 5 segundos, cuando todas las cargas están apagadas (Motor+Luz) se activa la alarma de los filtros al carbono activo visualizando un doble parpadeo del led correspondiente. Para desactivarlo, se presiona de nuevo la tecla por otros 5 segundos visualizando un parpadeo simple del led correspondiente.
T3	Fijo	Enciende el motor a la tercera velocidad.
		Manteniendo presionada la tecla por aproximadamente 3 segundos, cuando todas las cargas están apagadas (Motor+Luz) se efectúa el reset visualizando el triple parpadeo del led S1 .
T4	Fijo	Enciende el motor a la velocidad INTENSIVA. Esta velocidad está temporizada en 6 minutos. Una vez terminado el tiempo, el sistema vuelve automáticamente a la velocidad seleccionada precedentemente. Si se activa desde motor apagado una vez terminado el tiempo pasa a la modalidad OFF.
		Manteniendo presionada por 5 segundos se habilita el telemando visualizando un doble parpadeo del mismo led. Manteniendo presionada la tecla por 5 segundos se deshabilita el telemando visualizando el parpadeo del led correspondiente una sola vez.
S1	Fijo	Señala la alarma de saturación filtros antigrasa metálicos y la necesidad de lavarlos. La alarma entra en función después de 100 horas de trabajo efectivo de la campana (Reset ver párr. Mantenimiento)
	Intermitente	Señala, cuando está activada, la alarma de saturación filtro antiolor al carbono activo que debe ser sustituido;deben lavarse además los filtros antigrasa metálicos. La alarma de saturación filtro antiolor al carbono activo entra en función después de 200 horas de trabajo efectivo de la campana (Activación y reset ver párr. Mantenimiento)

MANTENIMIENTO

MANDO REMOTO (OPCIONAL)

Esta unidad puede ser controlada por medio de un mando remoto, alimentado por una batería de 3 V tipo CR2032 (no incluida).

- No coloque el mando remoto cerca de fuentes de calor.
- No abandone las baterías en el medio ambiente, deposítelas en los contenedores previstos.



Filtros antigrasa metálicos

Se pueden lavar en lavavajilla, y necesitan ser lavados cuando el led **S1** se enciende o al menos cada 2 meses de uso aproximadamente o más frecuentemente, para un uso particularmente intenso.

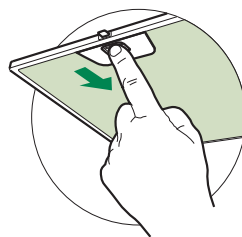
LIMPIEZA DE LOS FILTROS

Reset de la señal de alarma

- Apagar las luces y el motor de aspiración.
- Presionar la tecla **T3** por al menos 3 segundos, hasta el triple parpadeo de confirmación del led.

Limpieza de los filtros

- Abrir el grupo de iluminación hasta la muesca.
- Quitar el filtro empujándolo hacia la parte posterior del grupo y tirando simultáneamente hacia abajo.
- Lavar el filtro evitando doblarlo y dejarlo secar antes de volverlo a montar (un eventual cambio de color de la superficie del filtro, que podría verificarse en el transcurso del tiempo, no perjudica absolutamente la eficiencia del mismo).
- Montar nuevamente el filtro teniendo cuidado de mantener la manija hacia la parte visible externa.
- Volver a montar el grupo de iluminación.



Filtros antiolor al carbono activo (versión filtrante)

No es lavable y no es regenerable, debe ser sustituido cuando el led **S1** parpadea o por lo menos cada 4 meses. La señalización de alarma si ha sido previamente activada, se verifica sólo cuando está activado el motor de aspiración.

Activación de la señal de alarma

- En las campanas de versión filtrante, la señalización de alarma saturación filtros debe activarse en el momento de la instalación o sucesivamente.
- Apagar las luces y el motor de aspiración.
- Presionar por **5 segundos** la tecla **T2** hasta el doble parpadeo de confirmación del led:

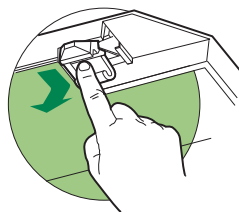
SUSTITUCIÓN

Reset de la señal de alarma

- Apagar las luces y el motor de aspiración.
- Presionar la tecla **T3** por almenos 3 segundos hasta el triple parpadeo de confirmación del led

Sustitución filtro

- Abrir el grupo de iluminación hasta la muesca.
- Quitar el filtro antigrasa.
- Quitar el filtro antiolor de carbón activo saturado, operando en los enganches correspondientes.
- Montar el nuevo filtro enganchándolo en su asiento.
- Quitar el filtro antigrasa.
- Volver a montar el grupo de iluminación.



Iluminación

- Para la sustitución ponerse en contacto con la Asistencia Técnica ("Para la compra dirigirse a la asistencia técnica").


- ❶ اقرأ هذا الدليل بعناية قبل التركيب والاستخدام حرصاً على سلامتك ومن أجل التشغيل الصحيح للجهاز. احتفظ دائماً بهذه التعليمات مع الجهاز حتى عند نقله أو بيعه. يجب على المستخدم أن يعرف بالكامل مميزات التشغيل والسلامة لهذا الجهاز.
- ⚠ يجب توصيل الأسلاك بواسطة فني متخصص.
- المصنع ليس مسؤولاً عن الأضرار الناتجة عن سوء التركيب أو سوء استعمال الجهاز.
 - المسافة في الحد الأدنى للسلامة بين سطح الطبخ والمدخنة يجب أن تكون 650 مم، (بعض الموديلات يمكن تركيبها على ارتفاع أقل، يرجى الرجوع الى فقرات الأحجام والتركيب).
 - إذا كان لتعليمات التثبيت لفرن الغاز تشير إلى الحاجة لمسافة أكبر من أالمشار إليها أعلاه، يجب أن تأخذ ذلك في الحسبان.
 - تأكد من أن التيار الكهربائي مطابق لما هو مشار إليه في اللوحة الموجودة داخل المدخنة.
 - يجب تركيب أجهزة الفصل في النظام الثابت بما يتوافق مع لوائح أنظمة توصيل الأسلاك.
 - بالنسبة للأجهزة من الفئة I، تحقق من أن شبكة تغذية الطاقة المنزلية تمتلك توصيل أرضي مناسب.
 - قم بتوصيل المدخنة بماسورة تفرغ الدخان بحيث يكون قطرها 120 مم. ينبغي أن يكون مسار الماسورة قصيراً قدر الامكان.
 - يجب احترام جميع القوانين السارية الخاصة بالتخلص من الهواء الفاسد.
 - لا توصل المدخنة الشافطة بمواسير تحمل أدخنة احتراق (على سبيل المثال من الغلايات والمداخن وما إلى ذلك)

- إذا تم استخدام المدخنة مع الأجهزة غير الكهربائية (مثل أجهزة الغاز) ، يجب ضمان درجة كافية من التهوية في الغرفة لمنع عودة تدفق غاز العادم. عند استخدام المدخنة مع الأجهزة التي تعمل بالطاقة بدلاً من الكهرباء، فإن الضغط السلبي في المكان يجب ألا يتجاوز 0,04 ميلي بار لمنع رجوع الأدخنة مجدداً إلى المكان بواسطة المدخنة.
- لا يجب إخلاء الهواء من خلال ماسورة أو قناة تُستخدم لتصريف الأبخرة من جهاز احتراق يعمل بالغاز أو بأنواع الوقود الأخرى.
- يجب استبدال سلك الطاقة عن طريق المصنع أو فني الخدمة، في حال تلفه.
- قم بتوصيل القابس بمنفذ يتوافق مع اللوائح المعمول بها ويكون في وضع يسهل الوصول إليه.
- فيما يتعلق بالتدابير التقنية والسلامة الواجب اتخاذها لتصريف الأدخنة، من الضروري اتباع القواعد التي وضعتها السلطات المحلية بدقة.
- ⚠ **تحذير:** قبل القيام بتركيب المدخنة، قم بإزالة رقاقة الحماية.
- قم باستخدام البراغي والأدوات التي تتوافق مع الجهاز فقط.
- ⚠ **تحذير:** الفشل في تركيب البراغي أو تثبيت الجهاز وفقاً لهذه التعليمات قد ينجم عنه مخاطر كهربية.
- لا تنظر إليها مباشرة بواسطة الأجهزة البصرية (مناظير، عدسة مكبرة....).
- لا تطبخ الطعام الذي ينتج لهب مرتفع مثل الفلامبيه تحت المدخنة: قد يسبب ذلك حريق.
- يمكن استخدام هذا الجهاز من قبل الأطفال بعمر 8 سنوات أو أقل ومن قبل الأشخاص ذوي القدرات الحسية النفسية الجسدية الأقل أو مع الخبرة والمعرفة غير الكافية ، بشرط أن يتم الإشراف عليهم وإرشادهم بعناية حول كيفية استخدام الجهاز بأمان وعلى الأخطار التي تنطوي على استخدامه. لا يجوز أن يلعب الأطفال بالجهاز. يُسمح للأطفال بتنظيف الجهاز وصيانته بشرط الإشراف عليهم.
- يجب الإشراف على الأطفال ومنعهم من العبث بالجهاز.

• يجب ألا يستخدم الجهاز الأشخاص (بما في ذلك الأطفال) الذين لديهم قدرات نفسية-حسية منخفضة أو مع خبرة ومعرفة غير كافية، ما لم يتم الإشراف عليهم وإرشادهم بعناية.

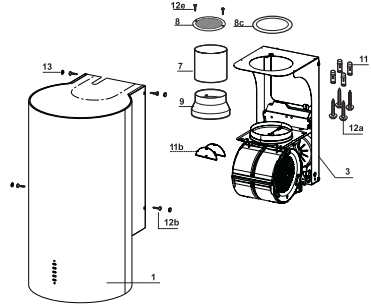
⚠ المناطق المكشوفة والتي يمكن الوصول إليها عند استعمال جهاز الطبخ قد تكون شديدة الحرارة.

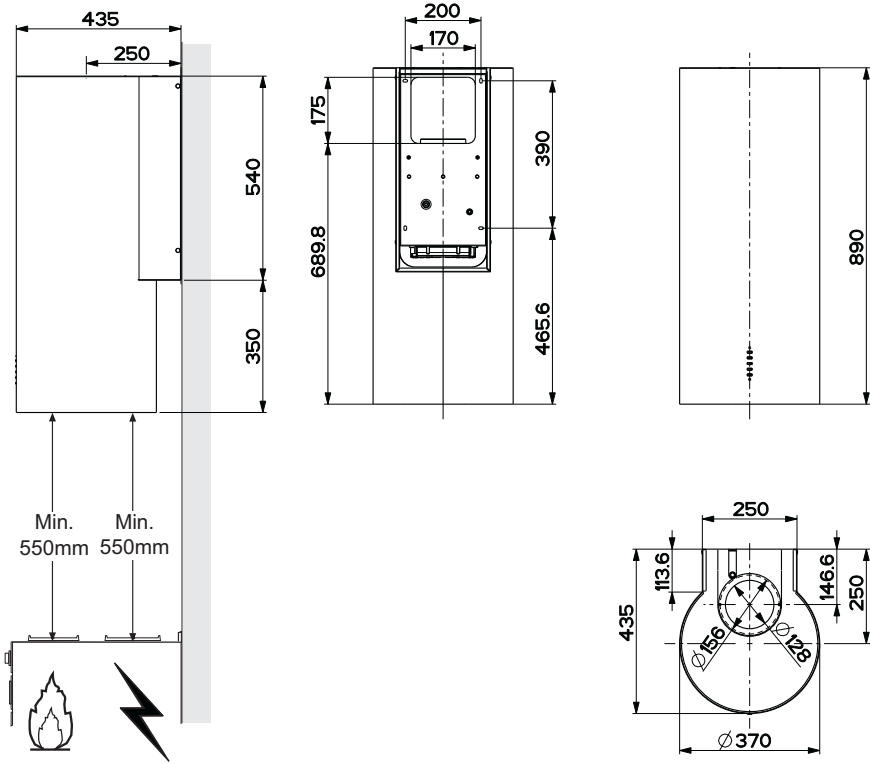
• قم بتنظيف و/أو استبدال الفلاتر بعد الفترة الزمنية المحددة انظر فقرة الصيانة والتنظيف. يجب أن يكون هناك تهوية كافية في الغرفة عند استخدام المدخنة في نفس الوقت الذي تستخدم فيه الأجهزة التي تستخدم الغاز أو أنواع الوقود الأخرى (لا تنطبق على الأجهزة التي تقوم بتفريغ الهواء داخل الغرفة فقط).

• يشير الرمز  على المنتج أو على العبوة إلى عدم التخلص من المنتج كنفايات منزلية عادية. بل يجب تسليمه إلى نقطة جمع نفايات متخصصة في إعادة تدوير المعدات الكهربائية والإلكترونية. عند التأكد من التخلص من هذا المنتج بطريقة صحيحة، فأنت تساعد بذلك في منع حدوث عواقب سلبية على البيئة والصحة البشرية، والتي قد تقع بالفعل بسبب التعامل غير السليم مع المنتج كنفاية. لمزيد من المعلومات عن إعادة تدوير هذا المنتج، يُرجى الاتصال على مكتب المدينة المحلي، أو خدمة التخلص من النفايات المنزلي، أو المتجر الذي اشتريت منه هذا المنتج.

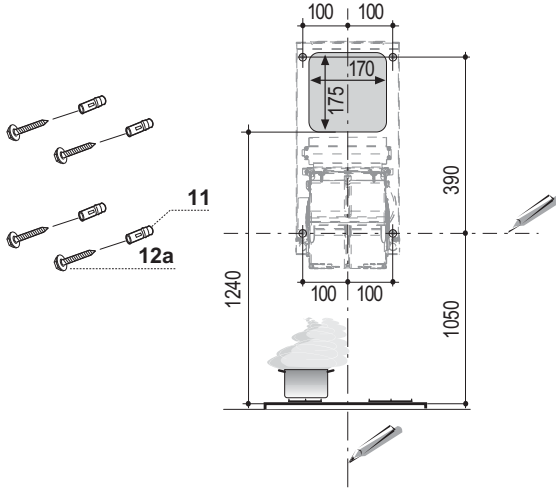
المكونات

مكونات المنتج	الكمية	رقم المرجع
جهاز الشفط مع وحدات التحكم و الاضاءة و الفلاتر	1	1
مجموعة ادوات تركيب الشفاط	1	3
طية بلاستيك	1	7
الشبكة المباشرة	1	8
مخرج الهواء مقاس 120سم	1	8C
الحافة المنخفضة 120-150 سم	1	9
جزء الطرد	2	b11
مكونات المنتج	الكمية	رقم المرجع
سدادة صغيرة 10	4	11
مسامير مقاس 5 × 70	4	12a
مسامير مقاس 4 × 15	4	12b
مسامير 2.9 × 9.5	2	12e
طية مسامير M4	4	13
المستندات	الكمية	
كتيب التركيب	1	





تجهيز الحائط وتركيب حامل التعليق



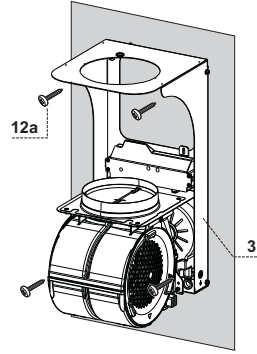
عند تركيب الشفاط في نظام (اعادة التوزيع) يجب ان نضع في اعتبارنا ان المساحة التي بين جسم الشفاط و الحد العلوي (السقف او الرف) يجب الاتقل عن 8 او 10 سم

قم بالاتي علي الحائط :

- قم برسم خط رأسي حتي السقف او الحد العلوي بمنتصف منطقة تركيب الشفاط
- ثم ارسم خط افقي علي مسافة 150سم علي الاقل فوق سطح جهاز الطهي
- كما هو موضح بالرسم قم بوضع علامة تحديد علي مسافة 100سم من يمين الخط الراسي
- كرر نفس العملية علي الجانب الاخر مع التأكد من ان علامتي التحديد في مستوي واحد
- كما هو موضح بالرسم ضع علامة تحديد علي مسافة 390سم فوق الخط الافقي و علي بعد 100سم يمين الخط الراسي
- كرر نفس العملية علي الجانب الاخر مع التكد من ان علامتي التحديد علي نفس المستوي
- اثقب مكان العلامات التي تم تحديدها من قبل باستخدام ريشة ثقب 10سم
- ادخل الطيات 11 داخل الفتحات

تعليق جسم الشفاط

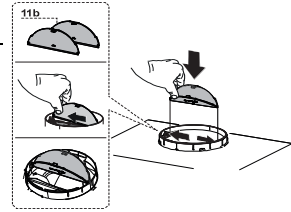
- ضع دعامة الشفاط 3 على الحائط مع التأكد من فتحات تعليق الشفاط مطابقة لفتحات التركيب على الحائط
- قم بتركيب قاعدة تركيب الشفاط على الحائط باستخدام 4 مسامير 12a (70×5) الموجودة داخل الشفاط
- قبل ربط المسامير تأكد جيدا من مستوي ارتكاز جسم الشفاط على الحائط بعد هذه العملية فقط يمكنك تثبيت المسامير بأحكام



توصيل مخرج الهواء طبقا لنظام الطرد

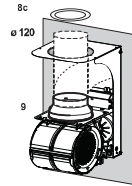
عملية تركيب الشفاط في نظام الطرد تتم علي اساس اختيار فني التركيب لمسورة والتي تستخدم لتوصيل الشفاط (سم 120-150) الطرد اذا كانت طلبة او مرنة ويمكن توصيل الماسورة من الجزء العلوي او علي الجانب الخلفي . لمخرج الطرد [] من الشفاط

- قم بتركيب جزء الطرد 10
- أدخل حافة التخفيف 11b على مخرج جسم المدخنة.



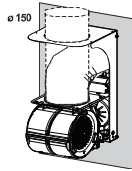
مخرج الهواء علي الجانب الخلفي من الشفاط

- ثقب فتحة مخرج الهواء في الحائط يتم طبقا لتعليمات التي سبق ذكرها في فقرة تجهيز الحائط
- في حالة استخدام ماسورة 120سم في عملية التوصيل ادخل الحافة المنخفضة 9 في مخرج جسم الشفاط
- قم بتركيب الماسورة بعدد كافي من الكلبسات (هذه الكلبسات غير موجودة في الشفاط)
- انزع فلتر الكربون ان وجد



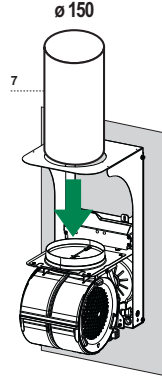
مخرج الهواء علي الجزء العلوي من الشفاط

- عند توصيل جسم الشفاط بمخرج الهواء باستخدام ماسورة 150سم سواء مرنة او صلبة
- عند استخدام ماسورة 120سم ادخل الحافة المنخفضة 9 في مخرج جسم الشفاط
- قم بتركيب مخرج الهواء المنخفضة 8c في فتحة مخرج الهواء لجسم الشفاط باستخدام مسامير موجودة بداخل جسم الشفاط
- قم بتوصيل الشفاط بماسورة الطرد المرنة او الصلبة
- قم بربط الماسورة بعدد كافي من الكلبسات (وهي غير موجودة داخل جسم الشفاط)
- انزع فلتر الكربون ان وجد



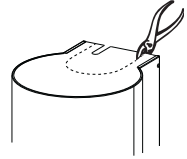
مخرج هواء نظام اعادة التوزيع

ادخل ماسورة PVC 7 الموجودة داخل مخرج جسم الشفاط



تعليق جسم الشفاط

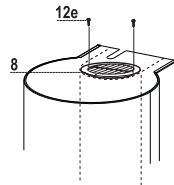
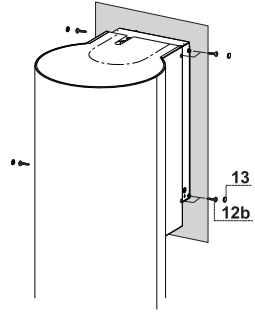
نظام الطرد



- في حالة توصيل مخرج الهواء علي الجانب العلوي من الشفاط فانه من الضروري نزع فتحة المخرج
- ضع جسم الشفاط علي حامل التعليق ثم قم بتثبيتته باستخدام 4 مسامير 12b
- قم بادخل طبات 13 الموجودة مع الشفاط في فتحات المسامير

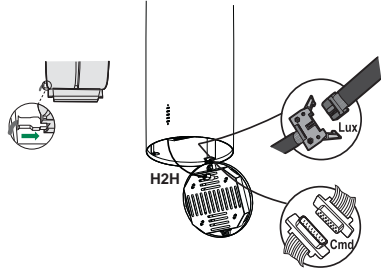
نظام اعادة التوزيع

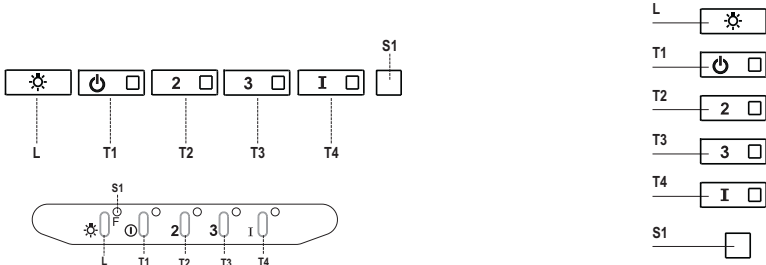
- انزع فتحة مخرج الهواء
- ضع جسم الشفاط علي دعامة التعليق ثم قم بتثبيتته باستخدام 4 مسامير 12b
- قم بادخل طبات 13 الموجودة مع الشفاط في فتحات المسامير
- ضع الشبكة المباشرة 8 علي الماسورة وتأكد من تركيبها بشكل صحيح
- قم بتركيب الشبكة المباشرة 8 باستخدام مسامير 12e الموجودة مع الشفاط
- تأكد من وجود فلتر الكربون داخل الشفاط



توصيل الجهاز بالكهرباء

- قم بتوصيل الشفط بمصدر الكهرباء الرئيسي
- تأكد من ادخال سلك الكهرباء بشكل جيد في فيشة الكهرباء
- قم بربط مفتاح التشغيل **cmd**
- قم بربط مفتاح التشغيل **H2H**
- اربط مفتاح تشغيل الاضاءة **LUX** في المكان المخصص له
- خاف غطاء الاضاءة
- لنظام اعادة التوزيع الداخلي قم بتركيب فلتر الكربون الموجودة
- ركب الفلاتر و حدات الاضاءة في مكانها





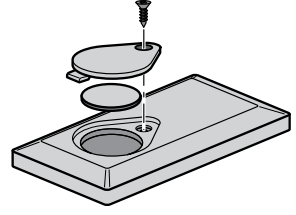
التحكم لوحة

الوظيفة	ضوء الديود	الزر
إطفاء/إشعال المصابيح لأقصى إنارة.	-	L
إطفاء/إشعال الموتور على السرعة الأولى.	ثابت	T1
إطفاء/إشعال الموتور على السرعة الثانية.	ثابت	T2
اضغط الزر باستمرار لمدة 5 ثوان، عندما تكون جميع الأحمال مطفأة (الموتور+المصابيح)، تنشيط إشارة التحذير لفلتر الكربون النشط ويمكن ملاحظة ذلك عند رؤية الوميض المزدوج لمصباح الديود الخاص به . لإيقاف التفعيل، اضغط من جديد على الزر لمدة 5 ثوان تشاهد ومضة واحدة لمصباح الديود.		
إطفاء/إشعال الموتور على السرعة الثالثة.	ثابت	T3
اضغط الزر باستمرار لمدة 3 ثوان، عندما تكون جميع الأحمال مطفأة (الموتور+المصابيح)، تنشيط فاعلية إعادة الضبط ويمكن ملاحظة ذلك عند رؤية الوميض ثلاث مرات لمصباح الديود الخاص به S1 .		
إشعال الموتور على السرعة المركزة. فترة هذه السرعة هي 6 دقائق. في نهاية المدة، يعود النظام تلقائياً للسرعة السابقة اذا تم تنشيطها والموتور مطفاً فهي تنتقل لوضع المطفى OFF في نهاية المدة.	ثابت	T4
بالضغط باستمرار لمدة 5 ثوان ينشط جهاز التحكم عن بعد ويشاهد وميض مزدوج لمصباح الديود. بالضغط باستمرار لمدة 5 ثوان سيتم تعطيل جهاز التحكم عن بعد ويشاهد وميض واحد لمصباح [الديود].		
يشير الى التحذير لتسبب الفلاتر المعدنية المضادة للشحوم والى ضرورة غسلها. إشارة التحذير تبدأ بالعمل بعد 100 ساعة من التشغيل العملي للمدخنة (إعادة الضبط انظر فقرة الصيانة).	ثابت	S1
عندما يتم تنشيطه، يشير الى تحذير تشبع فلتر الكربون النشط المضاد للروائح، والى ضرورة استبداله بأخر جديد، وأيضا لى ضرورة غسل الفلاتر المعدنية المضادة للشحوم. إشارة التحذير تبدأ بالعمل بعد 200 ساعة من التشغيل العملي للمدخنة (التشغيل وإعادة الضبط Reset انظر فقرة الصيانة).	يومض	

التحكم عن بعد (اختياري)

يتغذى جهاز التحكم عن بعد بالطاقة بواسطة بطارية قوتها 3 فولت من نوع CR2032 (غير مزودة مع الجهاز).

- لا تضع جهاز التحكم قريباً من المصادر الحرارية.
- لا تلقي البطاريات المنتهية في البيئة، بل ضعها في الحاويات الخاصة.



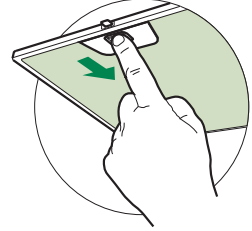
الفلاتر المعدنية المضادة للشحوم

يمكن غسلها بغسالة الأطباق، وهي تحتاج الى الغسل عندما يشعل مصباح الديود S1 أو على الأقل كل شهرين من الاستخدام أو أكثر، خصوصاً عندما يكون استخدامها مكثف.

تنظيف الفلاتر

إعادة ضبط إشارة التحذير

- اطفى الإضاءة وموتور الشفط.
- اضغط الزر T3 لمدة 3 ثوان، الى أن يومض مصباح الديود 3 مرات



تنظيف الفلاتر

- افتح مجموعة الإضاءة بسحب النتوء المخصص.
- اخلع الفلتر بدفعه للجهة الخلفية من المجموعة ثم اسحبه بالكامل تجاه الأسفل.
- اغسل الفلتر مع الانتباه لعدم ثنيه، واتركه ليجف قبل إعادة تركيبه (أي تغيير مستقبلتي اللون سطح الفلتر، لا يؤثر على فاعليته أو وظيفته).
- أعد التركيب مع الانتباه الى جعل المقبض تجاه الخارج.
- أعد إغلاق مجموعة الإضاءة.

فلتر الكربون النشط مضاد للروائح (نسخة الترشيح)

غير قابل للغسل و لا يمكن إعادة تدويره، يجب أن يتم استبداله عندما يبدأ S1 بالوميض أو على الأقل كل 4 أشهر. إشارة التحذير، إذا كانت منشطة مسبقاً، فانه يمكن التأكد من ذلك فقط عند تشغيل موتور الشفط.

تفعيل إشارة التحذير

- في المدخنة نسخة الترشيح، يجب تفعيل إشارة التحذير عندما يتم تركيب المدخنة أو في وقت لاحق.
- إطفاء الاضواء وموتور الشفط.
- اضغط لمدة 5 ثوان الزر T2 إلى أن يقوم الديود بالوميض المزدوج علامة التأكيد

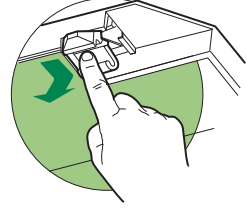
تبديل

إعادة ضبط إشارة التحذير

- اطفئ الإضاءة وموتور الشفط.
- اضغط الزر T3 لمدة 3 ثوان، الى أن يومض مصباح الديود 3 مرات.

تبديل الفلتر

- افتح مجموعة الإضاءة بسحب النتوء المخصص
- اخلع الفلتر المضاد للشحوم
- اخلع فلتر الكربون النشط المضاد للروائح والمشبع، بواسطة الملاقط.
- قم بتركيب الفلتر الجديد بتعليقه في مكانه المخصص.
- أعد تركيب الفلتر المضاد للشحوم وأيضاً مجموعة الإضاءة.



إنارة

- عند تبديلها يجب طلب الخدمة الفنية. (" عند الرغبة بشرائها راجع الخدمة الفنية")

i Kad įrenginys saugiai ir tinkamai veiktų, prieš įrengimą ir naudojimą atidžiai perskaitykite šį vadovą. Visada išsaugokite šias instrukcijas prie įrenginio, net jei persikelsite gyventi į kitą vietą arba jį parduosite. Naudotojai privalo visiškai būti susipažinę su šio įrenginio veikimo ir saugumo savybėmis.

! Laidus sujungti privalo kvalifikuotas specialistas.

- Gamintojas nebus atsakingas už bet kokią žalą, kuri atsiras dėl netaisyklingo ar netinkamo įrengimo.
- Minimalus saugus atstumas tarp viryklės viršaus ir gartraukio gaubto yra 650 mm (kai kuriems modeliams gali būti sumontuotas žemesniame aukštyje, žr. į darbinių gabaritų ir montavimo paragrafus).
- Jei dujų degikliui skirtose montavimo instrukcijose nurodytas didesnis atstumas, į tai turi būti atsižvelgta.
- Patikrinkite, ar elektros tinklo įtampa atitinka įtampą, kuri nurodyta techninių duomenų lentelėje gartraukio viduje.
- Aįjungimo priemonės privalo būti sumontuotos elektros laidų sistemoje laikantis elektros įrengimo taisyklių.
- I klasės įrenginiai: patikrinkite, ar tiekiant elektrą buitiniam vartotojui garantuojamas pakankamas įžeminimas.
- Prijunkite ištraukiklį prie išmetimo dūmtakio, naudodami ne mažesnę kaip 120 mm diametro vamzdį. Jungimas prie dūmtakio turi būti kuo trumpesnis.
- Reikia laikytis oro šalinimo taisyklių.
- Nejunkite ištraukiančio gartraukio prie vamzdynų, kuriais šalinami dūmai (boilerių, židinių ir t. t.).

- Jei ištraukiklis yra naudojamas kartu su neelektriniais įrenginiais (pvz., dujas deginančiais įrenginiais), reikia užtikrinti pakankamą vėdinimą, kad išmetamos dujos negrįžtų atgal į patalpą. Kai gartraukis yra naudojamas su įrenginiais, kuriems reikalinga kitokia energijos rūšis (ne elektra), neigiamas slėgis patalpoje neturi viršyti 0,04 mbar – taip bus užtikrinta, kad gartraukis nestums garų į patalpą.
- Oras neturi būti nukreipiamas į dūmtakį, kuris skirtas dūmams iš įrenginių, naudojančių dujas ar kitas kuro rūšis, šalinti.
- Jei elektros tiekimo kabelis yra pažeistas, jį privalo pakeisti gamintojas arba priežiūros paslaugas teikiantis agentas.
- Įkiškite kištuką į lizdą, atitinkantį nurodytus reikalavimus, esantį lengvai prieinamoje vietoje.
- Atsižvelgiant į dūmų išmetimui taikomas technines ir saugumo priemones, svarbu laikytis vietinių institucijų nurodytų taisyklių.

⚠ ĮSPĖJIMAS! Prieš montuodami garų surinktuvą, nuo jo pašalinkite apsauginę plėvelę.

- Gartraukiui atremti naudokite tik sraigtus ir mažas dalis.


⚠ ĮSPĖJIMAS! Jei sraigtai arba tvirtinantys įrenginiai bus montuojami nesilaikant šių nurodymų, elektra gali kelti pavojų.

- Nežiūrėkite į šviesos šaltinius per optinius prietaisus (žiūronus, didinamuosius stiklus...).
- Po trauktuvu neruoškite patiekalų, kuriuos reikia užpilti spiritiniu gėrimu ir padegti, nes kyla gaisro pavojus.
- Šį įrenginį gali naudoti vaikai nuo 8 metų ir vyresni bei asmenys su ribotais fiziniais, jutiminiais ar protiniais sugebėjimais arba asmenys, kuriems trūksta patirties ir žinių, jei jie yra prižiūrimi ar buvo apmokyti, kaip saugiai elgtis su įrenginiu, ir supranta su juo susijusius pavojus. Vaikams žaisti su įrenginiu negalima. Vaikai atlikti valymo ir priežiūros darbus be suaugusiųjų negali.
- Vaikus reikia prižiūrėti, kad jie su prietaisu nežaistų.

- Įrenginio neturėtų naudoti asmenys (įskaitant vaikus), kuriems yra pablogę fiziniai, jutiminiai ar protiniai sugebėjimai arba trūksta patirties ir žinių, išskyrus atvejus, jei tokie asmenys yra prižiūrimi arba buvo apmokyti, kaip su tokiais įrenginiais elgtis.

 Jei viryklės naudojamos, rankomis paliečiamos dalys gali būti karštos.

- Išvalykite ir / ar pakeiskite filtrus po nurodyto laiko (gaisro pavojus). Žiūrėkite paragrafą „Priežiūra ir valymas“.
- Kai trauktuvas yra naudojamas tuo pačiu metu, kaip ir dujas ar kitas kuro rūšis degimui naudojantys įrenginiai (netaikoma įrenginiams, kurie tik nukreipia orą atgal į patalpą), patalpose turi būti pakankama ventilacija.

- Ant gaminio arba jo pakuotės esantis simbolis  nurodo, kad šis prietaisas nepriskiriamas prie įprastų buitinių atliekų. Prietaisas turi būti perduotas į reikiamą surinkimo punktą, užsiimančią elektros ir elektroninės įrangos perdirbimu. Tinkamai sunaikindami šį gaminį, aplinką ir žmogaus sveikatą apsaugosite nuo galimų neigiamų pasekmių, kurių gali atsirasti dėl netinkamo šio gaminio utilizavimo. Norėdami gauti daugiau informacijos apie šio gaminio utilizavimą, kreipkitės į miesto institucijas, savo buitinių atliekų tvarkymo tarnybą arba parduotuvę, kurioje prietaisą pirkote.

PRIETAISO APRAŠYMAS

Sudedamosios dalys

Nuor. Kiekis Gaminio sudedamosios dalys

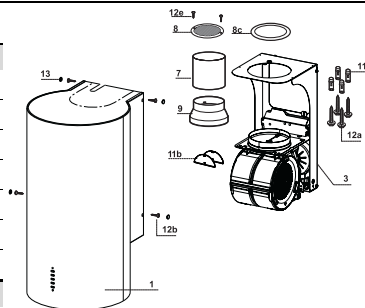
1	1	Gaubtas su: valdymo elementais, lemputėmis, filtrais.
3	1	Gaubto atrama su išmetimo sistemos komponentais
7	1	PVC vamzdis
8	1	Kryptinės grotelės
8c	1	120 mm \varnothing oro išleidimo redukcinė detalė
9	1	150–120 mm \varnothing redukcinė jungė
11b	1	Slopintuvas

Nuor. Kiekis Gaminio sudedamosios dalys

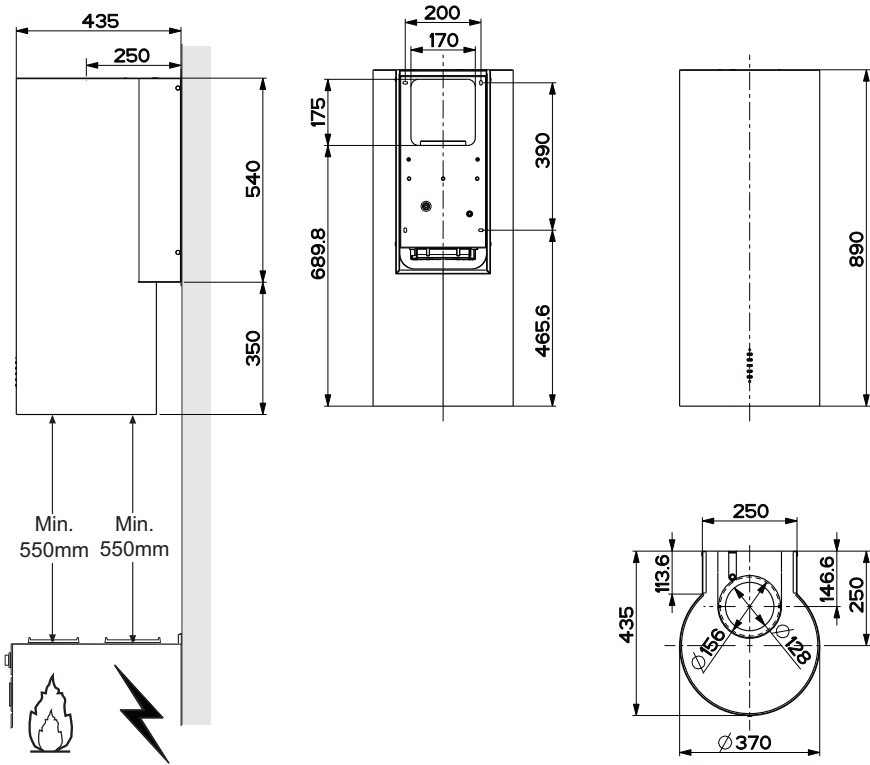
11	4	10 mm \varnothing maži blokeliai
12a	4	5 x 70 sraigtai
12b	4	M4 x 15 sraigtai
12e	2	2,9 x 9,5 sraigtai
13	4	M4 sraigtų kamštis

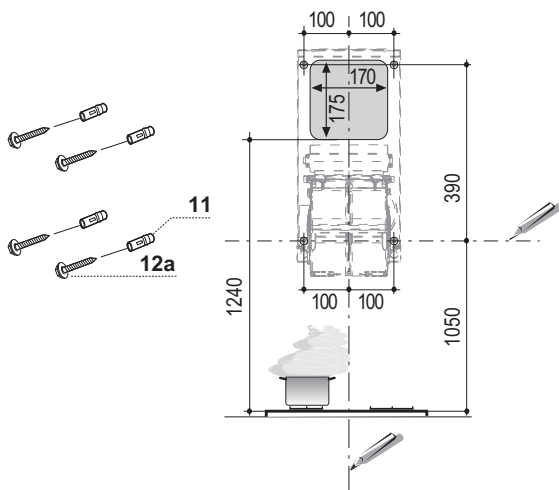
Kiekis Dokumentacija

1	Instrukcijos brošiūra
---	-----------------------



Kliūtis





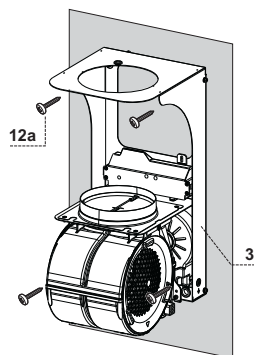
Montuojant gartraukį recirkuliaciniu režimu, reikia atsižvelgti, kad tarpas tarp gartraukio ir viršutinės ribos (perdengimo ar lentynos) turi būti bent 8–10 cm.

Ant sienos nubraižykite:

- vertikalią liniją iki perdengimo ar viršutinės ribos, kurios centre bus montuojamas gaubtas;
- horizontalią liniją, minimaliai 1050 mm virš viryklės viršaus;
- kaip nurodyta, pažymėkite atskaitos tašką 100 mm į dešinę nuo vertikalios orientacinės linijos;
- pakartokite šį veiksmą kitoje pusėje, patikrinę, ar abi pažymėtos vietos nustatytos lygiai;
- kaip nurodyta viršuje, pažymėkite atskaitos tašką 390 mm virš horizontalios atskaitos linijos ir 100 mm į dešinę nuo vertikalios atskaitos linijos;
- pakartokite šį veiksmą kitoje pusėje, patikrinę, ar abi pažymėtos vietos nustatytos lygiai;
- gręžkite pažymėtus taškus, naudodami 10 mm \varnothing grąžtą;
- įdėkite kamštelius **11** į skylutes.

Gartraukio atramos montavimas

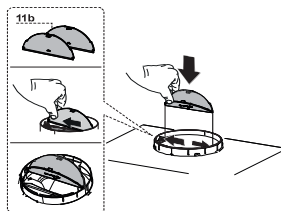
- Atremkite gartraukio atramą 3 prie sienos, įsitikinę, kad gaubto atramos skylės atitinka sienoje esančias skylės.
- Prispauskite gaubto atramą prie sienos, naudodami 4 12a (5 x 70) sraigtus, kurie pateikti su gaubtu.
- Prieš priverždami sraigtus tiksliai, įsitikinkite, kad atrama yra gerai išlyginta. Tik atlikę šį veiksmą, iki galo priveržkite sraigtus.



Oro išleidimo jungtis, kai montuojama ištraukiamoji gartraukio versija

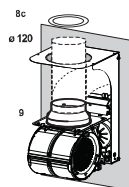
Jei montuojate gartraukį, ištraukiantį orą į lauką, pagal montuotojo pasirinkimą naudojamas lankstus ar standus \varnothing 150 arba 120 mm vamzdis, reikalingas gartraukiui prie oro išleidimo angos vamzdyno prijungti. Vamzdis gali būti sujungiamas ant gartraukio viršutinės dalies ar užpakalinės pusės.

- Įdėkite skydelius 11b prie gartraukio gaubto angos.



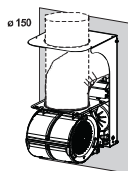
ORO IŠLEIDIMO ANGA GARTRAUKIO UŽPAKALINĖJE PUSĖJE

- Gręždami oro išleidimo skylę sienoje atlikite darbus pagal schemą, pateiktą sienų gręžimą aprašančiame paragrafe.
- Tuo atveju, jei jungtis yra ruošiama naudojant \varnothing 120 mm vamzdį, į gartraukio korpuso angą įdėkite redukcinę jungę 9.
- Vamzdį pritvirtinkite, naudodami reikiamą kiekį vamzdžio apkabų. Ši priemonė kartu su gartraukiu nepateikiama.
- Jei yra, išimkite anglies filtrą.



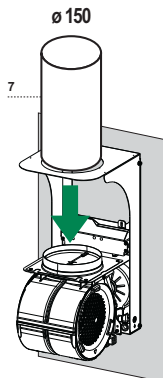
ORO IŠLEIDIMO ANGA GARTRAUKIO VIRŠUTINĖJE DALYJE

- Tuo atveju, jei gartraukis jungiamas prie oro išleidimo angos 150 mm \varnothing vamzdynu, naudokite standų arba lankstų vamzdį.
- Tuo atveju, jei jungtis yra ruošiama naudojant \varnothing 120 mm vamzdį, į gartraukio korpuso angą įdėkite redukcinę jungę 9.
- Pritvirtinkite oro išleidimo redukcinę detalę 8c prie gartraukio atramos oro išleidimo skylės, naudodami kartu su gartraukiu pateiktus sraigtus.
- Prijunkite gartraukį prie vamzdyno, naudodami standų arba lankstų vamzdį.
- Vamzdį pritvirtinkite, naudodami reikiamą kiekį vamzdžio apkabų. Ši priemonė kartu su gartraukiu nepateikiama.
- Jei yra, išimkite anglies filtrą.



RECIRKULIACINĖS VERSIJOS ORO ANGA

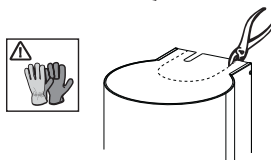
- Įdėkite pateiktą PVC vamzdį 7 į gaubto kupolo angą.



Gaubto korpuso montavimas

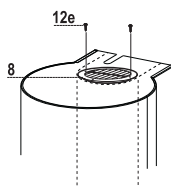
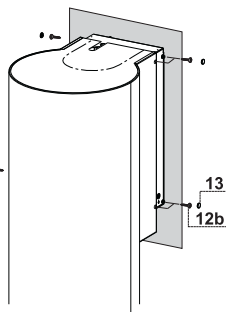
Ištraukimo versija

- Tuo atveju, jei buvo pasirinktas oro angos jungimas prie gaubto viršutinės dalies, būtina pašalinti iš anksto išpjautą detalę.
- Atremkite gaubto korpusą prie atramos ir pritvirtinkite iš šono su 4-iais **12b** sraigtais.
- Uždenkite sraigtų lizdus su gartraukiu pateikiamais kamščiais **13**.



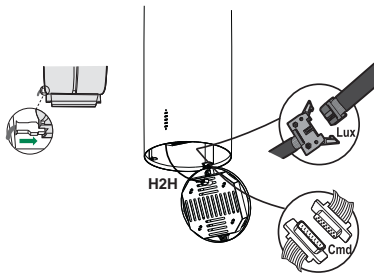
Recirkuliacinė versija

- Nuimkite iš anksto išpjautą detalę.
- Atremkite gaubto korpusą prie atramos ir pritvirtinkite iš šono su 4-iais **12b** sraigtais.
- Uždenkite sraigtų lizdus su gartraukiu pateiktais kamščiais **13**.
- Uždėkite kryptines groteles **8** ant vamzdžio ir įsitikinkite, kad jos tinkamai sumontuotos.
- Pritvirtinkite kryptines groteles **8** sraigtais **12e**, pateiktais kartu su gartraukiu.
- Įsitikinkite, ar anglies pluošto filtrai įdėti.

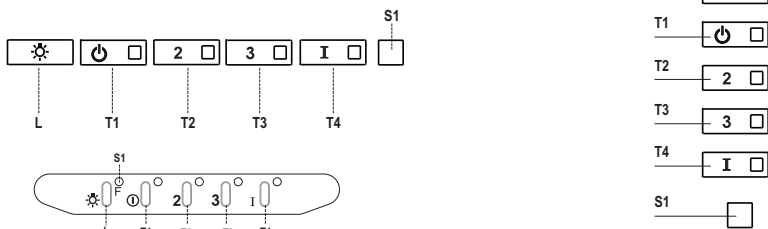


JUNGIMAS PRIE ELEKTROS TINKLO

- Įjunkite gaubtą į elektros tinklą, naudodami dvipolį jungiklį su saugikliais, tarpas tarp kontaktų turi būti ne mažesnis kaip 3 mm.
- Įsitikinkite, ar elektros tinklo laido jungiklis yra tinkamai įkištas į traukimo įrenginio lizdą.
- Sujunkite komandų jungiklį **Cmd**.
- Sujunkite jungiklį **H2H**.
- Prijunkite lempučių jungiklį **Lux** prie lizdo, esančio už apšvietimo skyriaus dangčio.
- Recirkuliacinė versija: pritvirtinkite aktyvintos anglies kvapo filtrą.
- Vėl įdėkite filtrus ir apšvietimo skyrių.



NAUDOJIMAS



Valdymo skydelis

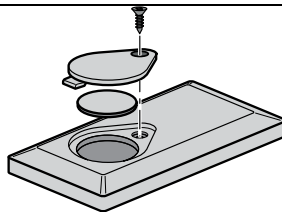
Mygtukas	Šviesos diodas	Funkcija
L	-	Ijungia / išjungia apšvietimą maksimalia galia.
T1	Nustatytas	Variklį įjungia / išjungia pirmu greičiu.
T2	Nustatytas	Variklį įjungia antru greičiu.
		Paspauskite mygtuką ir laikykite nuspaudę apytiksliai 3 sekundes, kai visos apkrovos išjungtos (variklis ir lemputės), kad įjungtumėte aktyvios anglies filtro išpėjimą signalą. Atitinkamas šviesos diodas tai patvirtina blykstelėdamas du kartus. Norėdami išjungti išpėjimą signalą, vėl paspauskite mygtuką ir laikykite nuspaudę 3 sekundes. Atitinkamas šviesos diodas blyksteli vieną kartą.
T3	Nustatytas	Variklį įjungia trečiu greičiu.
		Paspauskite mygtuką ir laikykite nuspaudę apytiksliai 3 sekundes, kai visos apkrovos išjungtos (variklis ir lemputės), kad pakartotinai nustatytumėte filtro prisotinimo išpėjimą signalą. Šviesos diodas S1 blyksteli tris kartus.
T4	Nustatytas	Variklį įjungia INTENSYVIU greičiu. Šiuo greičiu variklis dirbs 6 minutes. Pasibaigus šiam laikui, sistema automatiškai grįš prie greičio, kuris buvo nustatytas anksčiau. Jei jis įjungiamas esant išjungtam varikliui, laiko pabaigoje gartraukis persijungs į OFF (IŠJUNGTA) padėtį.
		Paspauskite ir laikykite nuspaudę 3 sekundes, kad įjungtumėte distancinį valdymą, tai parodoma šviesos diodui blykstelėjus du kartus. Paspauskite ir laikykite nuspaudę 3 sekundes, kad išjungtumėte distancinį valdymą, tai parodoma šviesos diodui blykstelėjus vieną kartą.
S1	Nustatytas	Metalinio riebalų filtro prisotinimo signalas įspėja, kad būtina išplauti filtrą. Signalas yra sužadinamas po 100 gartraukio darbo valandų. (Pakartotinis nustatymas, žr. paragrafą „Priežiūra“)
	Blykčiojantis	Kai jis įjungtas, pradeda veikti aktyvios anglies filtro prisotinimo signalas, įspėjantis, kad filtrą reikia pakeisti; taip pat turi būti išplaunamas metalinis riebalų filtras. Aktyvios anglies filtro prisotinimo išpėjamas signalas išjungia po 200 gartraukio darbo valandų. (Įjungimas ir pakartotinis nustatymas, žr. paragrafą „Priežiūra“)

VALYMAS IR PRIEŽIŪRA

NUOTOLINIS VALDYMAS (PASIRENKAMA)

Šis įrenginys gali būti valdomas naudojant nuotolinio valdymo pultelį, kuris naudoja CR2032 tipo 3 V bateriją (nepateikiama).

- Nedėkite nuotolinio valdymo pultelio netoli šilumos šaltinių.
- Neišmeskite baterijų kartu su įprastomis buitinėmis atliekomis, joms yra skirtos specialios talpyklos.



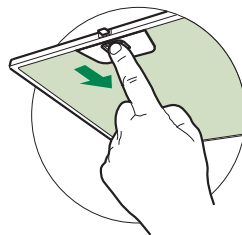
Metaliniai riebalų filtrai

Jie gali būti plaunami indaplove ir turi būti valomi, kai tik ekrane pasirodo **S1** šviesos diodas, arba bent kartą kas 2 naudojimo mėnesius ar dažniau, jei gartraukis yra naudojamas ypač intensyviai.

FILTRŲ VALYMAS

Pakartotinis išpėjamojo signalo nustatymas

- Išjunkite apšvietimą ir ištraukimo variklį.
- Paspauskite **T3** ir laikykite nuspaudę bent 3 sekundes, kol šviesos diodas tris kartus blykstelės, patvirtindamas veiksmą.



Filtrų valymas

- Atidarykite apšvietimo bloką, patraukdami išpjovą.
- Išimkite filtrą, stumdami jį skyriaus galo link ir tuo pačiu metu traukdami žemyn.
- Filtrą nuplaukite jo nelankstydami, palikite, kad gerai išdžiūtų prieš jį vėl įdėdami (jei laikui bėgant filtro spalva pasikeičia, tai visiškai neturės poveikio jo efektyvumui).
- Vėl įdėkite, atkreipdami dėmesį, ar rankenėlė nukreipta į priekį.
- Vėl įdėkite apšvietimo skyrių.

Aktyvintos anglies filtras (recirkuliacinė versija)

Filtro negalima plauti arba atnaujinti, jį reikia pakeisti, kai pradeda mirkčioti šviesos diodas **S1**, arba kas 4 mėnesius. Įspėjamasis signalas, jei jis aktyvuotas, pasirodo tik tuomet, jei yra įjungtas ištraukimo variklis.

Įspėjamojo signalo įjungimas

- Jei naudojamas recirkuliacinis gartraukis, apie filtro prisotinimą įspėjantis signalas turi būti įjungtas jį įrengus arba praėjus šiek tiek laiko.
- Išjunkite apšvietimą ir ištraukimo variklį.
- Paspauskite mygtuką **T2** ir laikykite nuspaudę **5 sekundes**, kol šviesos diodas du kartus blykstelės patvirtindamas veiksmą.

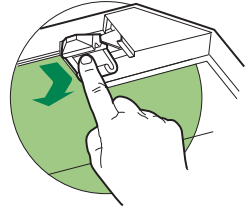
KEITIMAS

Pakartotinis įspėjamojo signalo nustatymas

- Išjunkite apšvietimą ir ištraukimo variklį.
- Paspauskite **T3** ir laikykite nuspaudę bent 3 sekundes, kol šviesos diodas tris kartus blykstelės, patvirtindamas veiksmą.

Filtro keitimas

- Atidarykite apšvietimo bloką, patraukdami pateiktą išpjovą.
- Išimkite metalinį riebalų filtrą.
- Naudodami pateiktus kabliukus, išimkite prisotintą aktyvintos anglies filtrą.
- Įdėkite naują filtrą, jį užkabindami.
- Vėl atgal įdėkite riebalų filtrą ir apšvietimo skyrių.



Apšvietimo skyrius

- Dėl pakeitimo kreipkitės į techninius darbuotojus (Norėdami nusipirkti, kreipkitės į techninius darbuotojus).

i Lai droši un pareizi ekspluatētu savu ierīci, pirms tās uzstādīšanas un lietošanas rūpīgi izlasīt šo brošūru. Vienmēr šīs instrukcijas uzglabāt kopā ar ierīci, pat tad, ja tā tiek pārvietota vai pārdota. Lietotājiem ir pilnībā jāpārzina ierīces ekspluatācijas un drošības pazīmes.

! Vadu pieslēgšanu drīkst veikt tehniķis ar atbilstošu specializāciju.

- Izgatavotājs neuzņemas atbildību par bojājumiem, kas radušies nepareizas uzstādīšanas rezultātā.
- Minimālais drošais attālums starp plīts virsmu un tvaiku nosūcēju ir 650 mm (dažus modeļus var uzstādīt zemāk, skatiet sadaļu par darba izmēriem un uzstādīšanu).
- Ja gāzes plīts uzstādīšanas instrukcijās ir norādīts lielāks attālums, tad tas ir jāņem vērā.
- Pārbaudiet vai strāva mājas elektrotīklā atbilst tehnisko datu plāksnītē norādītajā, kas piestiprināta nosūcēja iekšpusē.
- Fiksētajā vadu instalācijā saskaņā ar elektromontāžas noteikumiem jāiekļauj atvienošanas ierīces.
- 1. klases ierīces gadījumā pārbaudiet, vai mājas elektrotīkls nodrošina pareizu zemējumu.
- Pievienojiet nosūcēju izvades plūsmai ar cauruli 120 mm diametrā. Plūsmas ceļam jābūt pēc iespējas īsākam.
- Jāizpilda noteikumi, kas saistīti ar gaisa atbīvošanu.
- Nepievienojiet nosūcēju izplūdes cauruļvadiem, kas izvada sadegšanas atlikuma produktus (boileri, kamīni utt.).

- Ja nosūcējs tiek izmantots kopā ar neelektriskām ierīcēm (piem., gāzes plīfīm), telpā jānodrošina pietiekama ventilācija, lai nepieļautu izvadāmi gāzu plūšanu atpakaļ. Ja tvaika nosūcējs uzstādīts savienojumā ar neelektriskām ierīcēm, telpas negatīvais spiediens nedrīkst pārsniegt 0,04 mbar, lai nepieļautu garaiņu ieplūšanu atpakaļ telpā.
- Gaisu nedrīkst padot dūmvadā, ko lieto gāzes vai citu veidu kurināmā sadedzināšanas ierīču izplūdes gāzu izvadīšanai.
- Ja barošanas vads ir bojāts, tad tas ir jāaizstāj ar ražotāja vai tehniskās apkalpošanas aģenta piegādātu barošanas vadu.
- Kontaktdakšu pieslēgt noteikumiem atbilstošā pieejamā vietā esošā kontaktligzdā.
- Lai nodrošinātu izplūdes gāzu izvadīšanas tehniskos un drošības pasākumus, jāievēro vietējo varas iestāžu pieņemtie noteikumi.


⚠ BRĪDINĀJUMS: Pirms nosūcēja uzstādīšanas, noņemiet aizsargplēves.


- Tvaika nosūcēja atbalstam izmantot tikai skrūves un mazās sastāvdaļas.

⚠ BRĪDINĀJUMS: Ja skrūvju vai stiprinājuma ierīces uzstādīšanā nav ievērotas šīs instrukcijas, tad var rasties elektriskās strāvas trieciena riski.

- Neskatīties uz gaismu caur optiskajām ierīcēm (binokli, palielināmajiem stikliem...).
- Neuzstādīt zem tvaika nosūcēja gabarītiem; aizdegšanās risks.
- Šo ierīci lietot drīkst 8 gadus veci un vecāki bērni, kā arī personas ar ierobežotām fiziskām, sensoriskām vai garīgām spējām, vai personas, kam nav pieredzes un zināšanu, ja tām ir nodrošināta uzraudzība vai instrukcijas, kas saistītas ar drošu ierīces lietošanu un ietverta bīstamības risku izpratni. Bērni nedrīkst spēlēties ar ierīci. Tīrīšanu un ierīces kopšanu nedrīkst veikt bērni, ja tie netiek uzraudzīti.
- Mazi bērni ir jāuzrauga, lai tie nespēlētos ar ierīci.

- Ierīci nav paredzēts lietot personām (ieskaitot bērnus) ar ierobežotām psihiskām, fiziskām, uztveres vai prāta spējām, cilvēkiem bez pieredzes un zināšanām, izņemot tādus gadījumus, kuros par viņu drošību atbildīgā persona veic uzraudzību vai sniedz norādes par ierīces lietošanu.

 Atklātās detaļas gatavošanas iekārtu izmantošanas laikā var kļūt karstas.

- Notīrīt un/vai nomainīt filtrus pēc norādītā laika perioda (ugunsbīstamība). Skatīt nodaļu "Apkope un tīrīšana".
- Telpā ir pietiekama ventilācija, ja tiek izmantots tāda paša diapazona tvaika nosūcējs, dedzinot tādu pašu gāzes vai kurināmā veidu (nav piemērojama iekārtām, kas tikai ievada gaisu atpakaļ telpās).
- Simbols  uz izstrādājuma un tam pievienotajos dokumentos nozīmē, ka šo ierīci nedrīkst izmest kopā ar parastiem sadzīves atkritumiem. Tā jānodod elektrisko vai elektronisko preču savākšanas punktā, kur tos pieņem pārstrādei. Nodrošinot šī izstrādājuma pareizu utilizāciju, Jūs palīdziet novērst potenciāli negatīvu ietekmi uz vidi un cilvēku veselību, kas tomēr var notikt, ja neievērosiet šī izstrādājuma utilizācijas noteikumus. Lai iegūtu papildinformāciju par šī produkta pārstrādi, sazinieties ar savu pašvaldību, vietējo atkritumu savākšanas dienestu vai veikalu, kurā iegādājāties šo produktu.

TEHNISKIE DATI

Sastāvdaļas

Ats. Daudz. Izstrādājuma sastāvdaļas

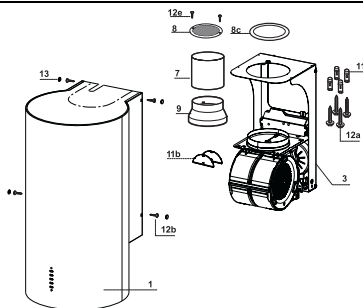
1	1	Tvaika nosūcējs aprīkots ar: vadības elementiem, apgaismojumu, filtriem
3	1	Tvaika nosūcēja atbalsts aprīkots ar izplūdes gāzu mezglu
7	1	polivinilhlorīda caurule
8	1	Orientēts režģis
8c	1	Gaisa izplūdes sašaurinājums \varnothing 120 mm
9	1	Sašaurināšanas uzdeva 150-120 mm
11b	2	Atloks

Ats. Daudz. Uzstādīšanas sastāvdaļas

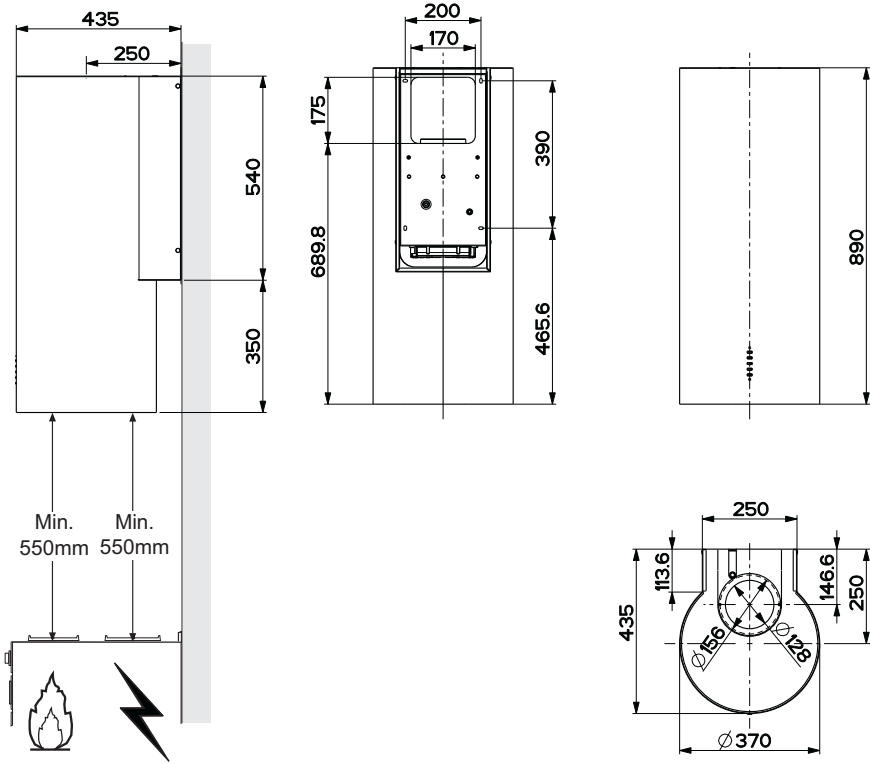
11	4	Nelieli bloki \varnothing 10
12a	4	Skrūves 5 x 70
12b	4	Skrūves M4 x 15
12e	2	Skrūves 2,9 x 9,5
13	4	Skrūvju dībelis M4

Daudz. Dokumentācija

1	Instrukciju brošūra
---	---------------------

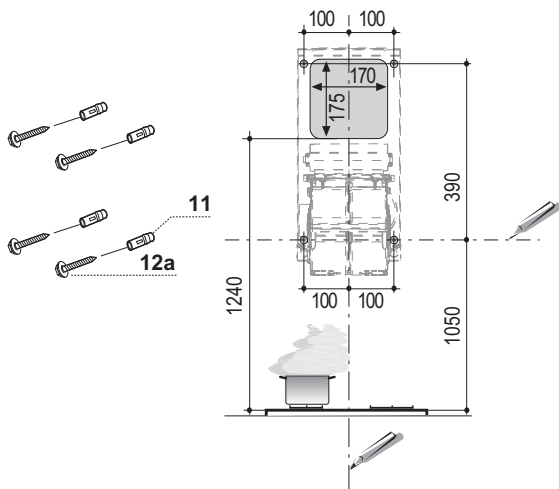


Izméri



UZSTĀDĪŠANA

Sienu urbšana un kronšteinu nostiprināšana



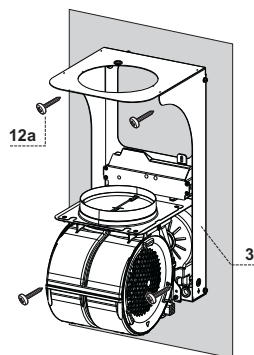
Uzstādot recirkulācijas versijas tvaika nosūcēju, jāņem vērā, ka atlikušajai atstarpei starp tvaika nosūcēju un augšējo robežu (griestiem vai plauktam) ir jābūt vismaz 8-10 cm.

Uz sienas uzzīmēt:

- vertikāla līnija līdz griestiem vai augšējai robežai, tvaiku nosūcēja uzstādīšanas laukuma vidū jānovelk;
- horizontāla līnija vismaz 1050 mm virs plīts virsmas.
- Atzīmēt atskaites punktu, kā norādīts, 100 mm attālumā pa labi no vertikālās atskaites līnijas.
- Atkārtot šo darbību otrā pusē, pārbaudot, vai abas atzīmes atrodas vienā līmenī.
- Atzīmēt atskaites punktu, kā norādīts, 390 mm attālumā virs horizontālās atskaites līnijas un 100 mm attālumā pa labi no vertikālās atskaites līnijas.
- Atkārtot šo darbību otrā pusē, pārbaudot, vai abas atzīmes atrodas vienā līmenī.
- Izurbt atveres atzīmētajos punktos, izmantojot \varnothing 10 mm urbi.
- Ievietot atverēs dībeļus **11**.

Tvaika nosūcēja korpusa montāža

- Noregulēt divas konsoļu **11a** skrūves **Vr**, pareizi novietojot tās savā vietā.
- Piekabināt tvaika nosūcēja korpusu divām konsolēm **11a**.
- Pavilkt komforta paneli, lai to atvērtu, izņemot pēc kārtas filtrus, pabīdīt tos uz iekārtas aizmugurējo daļu un vienlaicīgi pavilkt lejup.
- No tvaika nosūcēja iekšpuses pievilkt skrūves **Vr**, lai nolīmeņotu korpusu.



Kanālu sistēmas versijas gaisa izplūdes savienojums

Uzstādot tvaika nosūcēja kanālu sistēmas versiju, pamatojoties uz uzstādītāja izvēli, tiek izmantota stingra vai elastīga caurule ar $\varnothing 150$ vai 120 mm, lai pievienotu tvaika nosūcēju gaisa izplūdes cauruļvadam. Caurules savienojums var tikt izveidots tvaika nosūcēja augšējā daļā vai aizmugurē.

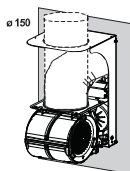
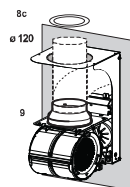
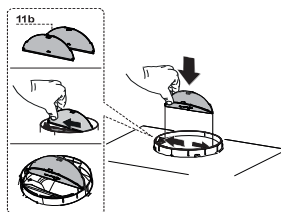
- Ievietot atloku **11b** tvaika nosūcēja pārsega izejā.

GAISA IZPLŪDE TVAIKA NOSŪCĒJA AIZMUGURĒ

- Urbjot gaisa izplūdes atveri sienā, ņemt vērā shēmu, kas minēta nodaļā, kura attiecas uz sienas urbšanu.
- Ja savienojums tiek veikts ar $\varnothing 120$ mm cauruli, tad ievietot pārejas atloku **9** tvaika nosūcēja korpusa izvadē.
- Nostiprināt cauruli, izmantojot pietiekamu cauruļu skavu daudzumu. Šis materiāls netiek piegādāts kopā ar tvaika nosūcēju.
- Izņemt ogles filtru, ja tas iekļauts piegādes komplektā.

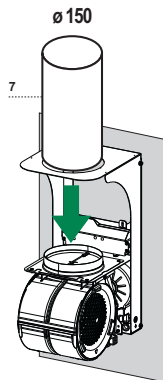
GAISA IZPLŪDE TVAIKA NOSŪCĒJA AUGŠĒJĀ DAĻĀ

- Ja tvaika nosūcēja pieslēgums gaisa izplūdes cauruļvadu sistēmai tiek veikts, izmantojot $\varnothing 150$ mm cauruli, tad izmantot stingru vai elastīgu cauruli.
- Ja savienojums tiek veikts ar $\varnothing 120$ mm cauruli, tad ievietot pārejas atloku **9** tvaika nosūcēja korpusa izvadē.
- Nostiprināt gaisa izplūdes pāreju **8c** tvaika nosūcēja atbalsta gaisa izplūdes atverē, izmantojot kopā ar tvaika nosūcēju piegādātās skrūves.
- Pieslēgt tvaika nosūcēju cauruļvadu sistēmai, izmantojot stingru vai elastīgu cauruli.
- Nostiprināt cauruli, izmantojot pietiekamu cauruļu skavu daudzumu. Šis materiāls netiek piegādāts kopā ar tvaika nosūcēju.
- Izņemt ogles filtru, ja tas iekļauts piegādes komplektā.



GAISA IZPLŪDES IERĪCES RECIRKULĀCIJAS VERSIJA

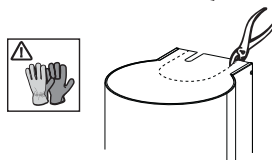
- Ievietot piegādāto polivinilhlorīda cauruli 7 tvaika nosūcēja pārsega izvadē.



Tvaika nosūcēja korpusa montāža

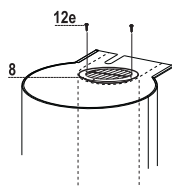
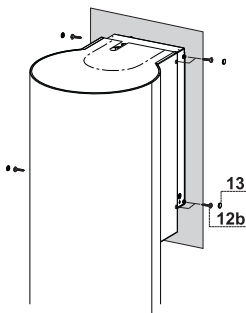
Kanālu sistēmas versija

- Ja ir izraudzīts gaisa izplūdes pieslēgums tvaika nosūcēja augšdaļā, tad vajadzēs noņemt iepriekš nogriezto detaļu.
- Novietot tvaika nosūcēja korpusu uz atbalsta un piestiprināt to sānos, izmantojot 4 skrūves **12b**.
- Nosegt skrūvju atveres, izmantojot kopā ar tvaika nosūcēju piegādātos dībeļus **13**.



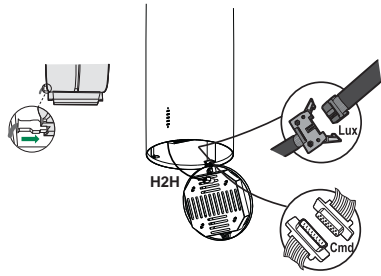
Recirkulācijas versija

- Noņemt iepriekš nogriezto detaļu.
- Novietot tvaika nosūcēja korpusu uz atbalsta un nostiprināt to no sāniem, izmantojot 4 skrūves **12b**.
- Nosegt skrūvju atveres, izmantojot kopā ar tvaika nosūcēju piegādātos dībeļus **13**.
- Novietot orientēto režģi **8** uz caurules un pārlicināties, ka tas ir pareizi uzstādīts.
- Nostiprināt orientēto režģi **8**, izmantojot kopā ar tvaika nosūcēju piegādātās skrūves **12e**.
- Pārlicināties, ka oglekles filtri ir uzstādīti.

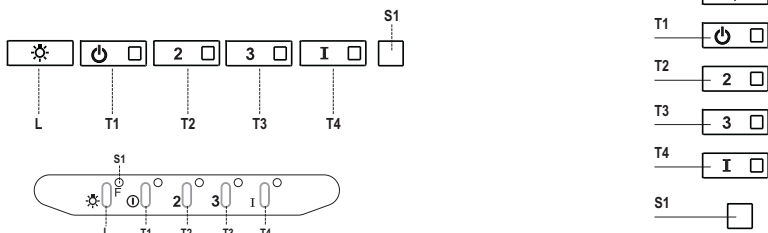


ELEKTRISKAIS PIESLĒGUMS

- Pieslēgt tvaika nosūcēju elektrofīklam ar divpolu slēdža palīdzību, kam kontakta atstarpe ir vismaz 3 mm.
- Nodrošināt, lai barošanas kabeļa savienotājs būtu pareizi ievietots sūkņēšanas ierīces kontaktligzdā.
- Uzstādīt komandu savienotāju **Cmd**.
- Uzstādīt savienotāju **H2H**.
- Pieslēgt augšējā apgaismojuma savienotāju **Lux** kontaktligzdai, kas uzstādīta aiz apgaismojuma iekārtas vāka.
- Recirkulācijas versijas gadījumā, uzstādiat aktivētās ogles filtru smaku novēršanai.
- Atlikt vietā filtrus un apgaismojuma iekārtu.



IZMANTOŠANA



Vadības panelis

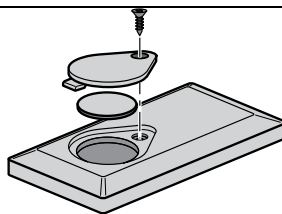
Poga	Signāllampīņa	Funkcija
L	-	Iedegas ieslēgšanas/izslēgšanas signāllampīņas ar maksimālo intensitāti.
T1	Fiksēts	Ieslēgt/izslēgt motoru pirmajā ātrumā.
T2	Fiksēts	Ieslēgt motoru otrajā ātrumā.
		Nospieš un turēt nospiestu pogu apmēram 3 sekundes, izslēdzot visas slodzes (motoru un apgaismojumu), lai ieslēgtu aktivētās ogles filtra signalizāciju. Apstiprināšanai attiecīgas apgaismojuma lampīņas mirgo divreiz. Lai izslēgtu signalizāciju, nospieš pogu vēlreiz un turēt nospiestu apmēram 3 sekundes. Attiecīgas apgaismojuma lampīņas mirgo vienreiz.
T3	Fiksēts	Ieslēgt motoru trešajā ātrumā.
		Nospieš un turēt nospiestu pogu apmēram uz 3 sekundēm, izslēdzot visas slodzes (motors un signāllampīņas), lai veiktu filtra piesātinājuma signalizācijas atiestatīšanu. Signāllampīņa S1 mirgo trīs reizes.
T4	Fiksēts	Ieslēgt motoru INTENSĪVAJĀ ātrumā. Šim ātrumam tiek uzstādīts 6 minūšu intervāls. Pēc tam sistēma automātiski atgriezīsies iepriekš uzstādītajā ātrumā. Ja tas tiek aktivizēts kopā ar izslēgtu motoru, tad tvaika nosūcējs laika perioda beigās tiek IZSLĒGTS.
		Lai aktivizētu tālvadību, nospieš un turēt nospiestu 3 sekundes, ko norāda signāllampīņas mirgošana divreiz. Lai izslēgtu tālvadību, nospieš un turēt nospiestu 3 sekundes, ko norāda signāllampīņas mirgošana vienreiz.
S1	Fiksēts	Signalizē metāla tauku filtra piesātinājuma signalizācija, norādot, ka nepieciešams mazgāt filtrus. Signalizācija tiek aktivizēta, ja tvaika nosūcējs ticis ekspluatēts 100 darbības stundas. (Par atiestatīšanu, skatīt punktu Tehniskā apkalpošana)
	Mirgošana	Kad tā ir aktivizēta, tad signalizē aktivētās ogles filtra piesātinājuma signalizācija, norādot, ka filtrs ir jānomaina; metāla tauku filtrs arī ir jāmazgā. Aktivētās ogles filtra piesātinājuma signalizācija aktivizējas pēc tam, kad tvaika nosūcējs darbojas 200 stundas. (Par atiestatīšanu, skatīt punktu Tehniskā apkalpošana)

APKOPE

TĀLVADĪBAS PULTS (IZVĒLES)

Šo ierīci var vadīt, izmantojot tālvadības pulti, kas tiek barota ar CR2032 tipa 3 V bateriju (netiek piegādātas).

- Nelieciet tālvadības pulti karstu virsmu tuvumā.
- Neutilizēt baterijas sadzīves atkritumos. Tas ir jāievieto specializētos konteineros.



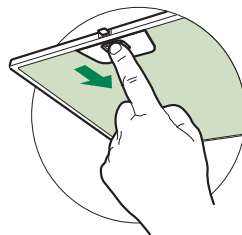
Metāla tauku filtri

To var mazgāt trauku mazgājamā mašīnā, un to nepieciešams tīrīt, ja displejā parādās signāllampīņas apzīmējums **S1**, vai vismaz pēc katriem 2 lietošanas mēnešiem, vai biežāk, ja lietošana ir īpaši intensīva.

FILTRU TĪRĪŠANA

Brīdinājuma signāla atiestatīšana

- Izslēgt apgaismojumu un sūkšanas motoru.
- Nospiež **T3** pogu un turēt nospiestu vismaz 3 sekundes līdz tam, kamēr apstiprināšanas signāllampīņas nenomirgos trīs reizes.



Filtru tīrīšana

- Atvērt apgaismojuma iekārtu, pavelkot aiz ierobeojuma.
- Izņemiet filtrus, spiežot tos virzienā uz grupas aizmuguri vienlaicīgi velkot uz leju.
- Filtrus mazgāt, tos nesaliecot, un ļaut tiem pilnībā izžūt pirms nomainīšanas (ja laika gaitā filtram izmainās krāsa, tad tam nav nekādas ietekmes uz paša filtra efektivitāti).
- Nomainīt, nodrošinot, ka rokturis tiek vērsts uz priekšu.
- Nomainīt apgaismojuma iekārtu.

Aktivētās ogles filtrs (Recirkulācijas versija)

To nedrīkst mazgāt un nevar atjaunot, tas jānomaina, ja ekrānā parādās simbols **S1**, vai vismaz reizi 4 mēnešos. Ja ir aktivizēts signalizācijas signāls, tas funkcionē tikai tad, ja ir ieslēgts sūkņēšanas motors.

Brīdinājuma signāla atiestatīšana

- Recirkulācijas versijas tvaiku nosūcējos filtra piesātināšanas signalizācija jāaktivizē uzstādīšanas vai vēlākā datumā.
- Izslēgt apgaismojumu un sūkšanas motoru.
- Nospieš **T2** pogu un turēt nospiešanu **5 sekundes** līdz tam, kad apstiprināšanai signāllampīņas mirgos divreiz:

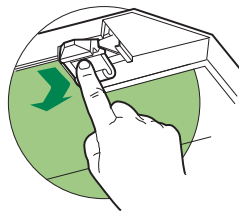
NOMAIŅA

Brīdinājuma signāla atiestatīšana

- Izslēgt apgaismojumu un sūkšanas motoru.
- Nospieš **T3** pogu un turēt nospiešanu vismaz 3 sekundes, kamēr apstiprināšanas signāllampīņas nenomirgos trīs reizes.

Nomainīt filtru

- Atvērt apgaismojuma iekārtu, velkot aiz atbilstošā ierobeojuma.
- Noņemt metāla tauku filtru.
- Noņemt piesārņoto aktivētās ogles filtru, pagriežot stiprinājumus.
- Piestiprināt jauno filtru, uzstādot to savā vietā.
- Uzstādīt atpakaļ tauku filtru un apgaismojuma iekārtu.



Apgaismojuma vienība

- Par nomaīņu vēršties tehniskajā atbalstā ("Lai iegūtu tehniskā atbalsta kontaktinformāciju").

i Teie ohutuse ja seadme õige töö tagamiseks lugege käesolev käsiraamat enne paigaldamist ja kasutamist hoolikalt läbi. Hoidke need juhised alati seadme juures, isegi kui te seda liigutate või selle edasi müüte. Kasutajad peavad täielikult tundma seadme kasutamist ja selle ohutusfunktsioone.

⚠ Juhtme ühendamise peab teostama spetsialiseerunud tehnik.

- Tootja ei vastuta mingite kahjustuste eest, mille põhjuseks on ebaõige paigaldamine.
- Minimaalne ohutu vahemaa pliidi pinna ja pliidikummi vahel on 650 mm (mõned mudelid on paigaldatavad madalamale, palun vaadake töömõõtmete ja paigaldamise lõike).
- Kui gaasipliidi paigaldusjuhised määravad suurema vahemaa, tuleb sellest kinni pidada.
- Veenduge, et vooluvõrgu pinge vastaks pliidikummi sisse kinnitatud andmeplaadil toodule.
- Fikseeritud juhtmestik peab sisaldama lahti ühendamise meetmeid vastavalt elektritööde eeskirjadele.
- I klassi seadmete puhul veenduge, et majapidamistoide garanteeriks adekvaatse maanduse.
- Ühendage pliidikumm tõmbelõõriga vähemalt 120 mm läbimõõduga toru abil. Tee lõõrini peab olema võimalikult lühike.
- Täidetud peavad olema õhu väljutamisega seotud määruised.
- Ärge ühendage pliidikummi põlemisaurusid (boilerid, kaminad jne) kandvate tõmbelõõridega.

- Kui pliidikummi kasutatakse koos mitte-elektriliste seadmetega (nt gaasipliidid), tuleb heitgaaside tagasivoolamise vältimiseks tagada ruumis piisav õhuvahetus. Pliidikummi kasutamisel koos seadmetega, mille energiaallikaks ei ole elekter, ei tohi ruumi negatiivne rõhk ületada 0,04 mbar, et vältida aurude tagasi tõmbamist ruumi pliidikummi poolt.
- Õhku ei tohi väljutada lõõri, mida kasutatakse gaasi või teisi kütuseid põletavate seadmete suitsu väljalaskena.
- Kui toitekaabel on kahjustatud, tuleb see asendada tootjalt või selle hooldusesindajalt saadaval oleva kaabliga.
- Ühendage pistik kehtivatele määrustele vastavasse ligipääsetavas kohas asuvasse pistikupessa.
- Seoses suitsu väljutamiseks kasutusele võetavate tehniliste ja ohutusmeetmetega on tähtis täpselt järgida kohalike ametkondade väljastatud määrusi.


⚠ HOIATUS: Eemaldage enne pliidikummi paigaldamist kaitsekiled.


- Kasutage pliidikummi toetamiseks ainult kruvisid ja väikesi osi.

⚠ HOIATUS: Kruvide või kinnituseadme mitte vastavalt nendele juhistele paigaldamine võib põhjustada elektriohtusid.

- Ärge vaadake optiliste seadmete (binoklid, suurendusklaasid...) abil otse valgusesse.
- Ärge pliidikummi all flambeerige – tuleoht.
- 8-aastased ja vanemad lapsed ning isikud, kellel on piiratud füüsilised, sensoorsed või vaimsed võimed või kellel puuduvad kogemused ja teadmised seadme kasutamise kohta, võivad seda seadet kasutada, kui neid jälgitakse või juhendatakse seadme ohutul kasutamisel ning nad mõistavad sellega seotud ohtusid. Lapsed ei tohi seadmega mängida. Puhastamist ja kasutajapoolset hooldust ei tohi teostada järelevalveta lapsed.
- Jälgige lapsi ja veenduge, et nad ei mängiks seadmega.

- Seade ei ole ette nähtud kasutamiseks isikute poolt (sh lapsed), kellel on vähenenud füüsilised või sensoorsed võimed või kellel puuduvad kogemused ja teadmised masina kasutamiseks, v.a. juhul, kui nende üle teostatakse järelevalvet või neid juhendatakse.

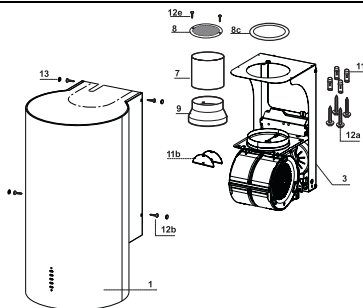
 Ligipääsetavad osad võivad koos toiduvalmistusseadmetega kasutamisel kuumaks minna.

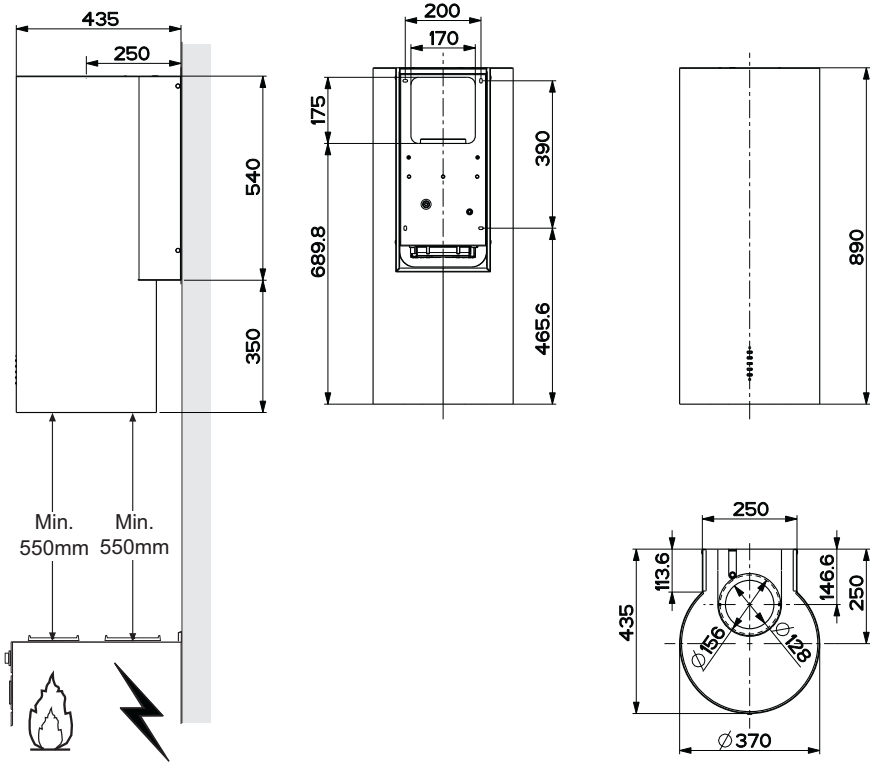
- Määratud perioodi möödumisel puhastage või vahetage filtrid (tuleoht). Vt lõiku Hooldus ja puhastamine.
- Pliidikummi kasutamisel samaaegselt gaasi või teisi kütuseid põletavate seadmetega peab olema tagatud ruumi piisav ventilatsioon (ei rakendu seadmetele, mis väljutavad õhu ainult tagasi ruumi).
-  sümbol toote või selle pakendi peal tähendab seda, et antud toodet ei saa käsitleda olmeprügina. Selle asemel tuleb see anda üle elektrilise ja elektroonilise varustuse jäätmete ümbertöötlemisega tegelevale asutusele. Toote õige kõrvaldamise tagamisega aitate te ära hoida võimalikke negatiivseid tagajärgi keskkonnale ja inimeste tervisele, mis võib vastasel juhul tekkida selle toote vale käsitlemise käigus. Täpsemat teavet selle toote ümbertöötlemise kohta saate te oma linnakantseleist, olmejäätmete kõrvaldamise teenistusest või poest, kust te selle toote ostsite.

OMADUSED

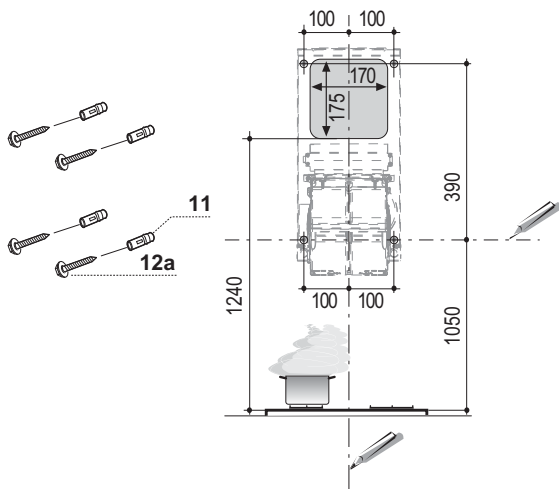
Komponendid

Viide	Kogus	Toote komponendid
1	1	Pliidikumm: juhikud, valgustid, filtrid
3	1	Pliidikummi tugi koos väljalaskegrupiga
7	1	PVC toru
8	1	Suunav võre
8c	1	Õhuväljundi siirdmik \varnothing 120mm
9	1	Siirdmikäärrik \varnothing 150-120 mm
11b	2	Hölm
Viide	Kogus	Paigalduskomponendid
11	4	Väikesed tüüblid \varnothing 10
12a	4	Kruvid 5 x 70
12b	4	Kruvid M4 x 15
12e	2	Kruvid 2,9 x 9,5
13	4	Kruvitüübel M4
Kogus	Dokumentatsioon	
1	1	Kasutusjuhend





Seina puurimine ja klambri kinnitamine



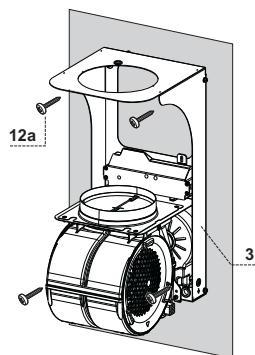
Pliidikummi retsikuleeriva versiooni paigaldamisel tuleb arvestada, et pliidikummi ja ülemise piiraja (lagi või riiul) vahel peab olema vähemalt 8-10 cm vaba ruumi.

Joonistage seinale:

- Vertikaalne joon lae või ülemise piirajani, pliidikummi tulevase asukoha keskele.
- Horisontaalne joon minimaalselt 1050 mm kõrgemale pliidi plaadist.
- Märkige, nagu näidatud, viitepunkt 100 mm vertikaalsest viitejoonest paremale.
- Korrake sama toimingut ka teisel poolel, kontrollides, et punktid on samal tasemel.
- Märkige, nagu näidatud, viitepunkt 390 mm horisontaalsest viitejoonest kõrgemale ja 100 mm vertikaalsest viitejoonest paremale.
- Korrake sama toimingut ka teisel poolel, kontrollides, et punktid on samal tasemel.
- Puurige märgitud punkte \varnothing 10 mm puuriga.
- Sisestage tüübid **11** aukudesse.

Pliidikummi toe paigaldamine

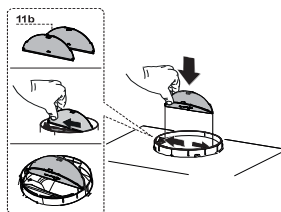
- Toetage pliidikummi tugi **3** vastu seina ja kontrollige, et pliidikummi toe augud ühtiksid seina puuritud aukudega.
- Kinnitage pliidikummi tugi seina külge 4 lisatud kruviga **12a** (5 x 70).
- Kontrollige enne kruvide lõplikku pingutamist, et tugi oleks loodis. Alles pärast seda toimingut võib kruvid lõplikult pingutada.



Õhuväljundi ühendus torustikuga versioonil

Torustikuga pliidikummi paigaldamisel, paigaldaja valikul, kasutatakse jäika või painduvat \varnothing 150 või 120 mm toru, et ühendada pliidikumm õhuväljundi torustikuga. Toruühenduse saab teha pliidikummi ülaosale või tagaküljele.

- Asetage hõlmad **11b** pliidikummi katte väljundile.

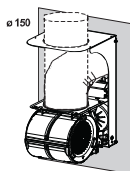
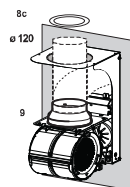


ÕHUVÄLJUND PLIIDIKUMMI TAGAKÜLJEL

- Õhuväljundi puurimisel seina sisse, tuleb järgida seina puurimise lõigus toodud joonist.
- Kui ühendus tehakse \varnothing 120 mm toruga, paigaldage siirdmikäärrik **9** pliidikummi i korpuse väljundile.
- Kinnitage toru piisava koguse toruklambritega. Neid ei ole lisatud pliidikummi komplektile.
- Eemaldage aktiivsõefilter, kui see on olemas.

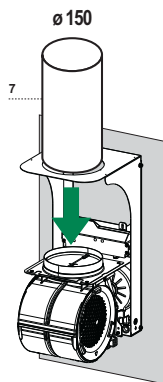
ÕHUVÄLJUND PLIIDIKUMMI ÜLAOSAS

- Kui pliidikummi ühendus õhuväljundi torustikuga tehakse \varnothing 150 mm toruga, kasutage jäika või painduvat toru.
- Kui ühendus tehakse \varnothing 120 mm toruga, paigaldage siirdmikäärrik **9** pliidikummi korpuse väljundile.
- Kinnitage õhuväljundi siirdmik **8c** lisatud kruvidega koos pliidikummiga pliidikummi toe õhuväljundi augu külge.
- Ühendage pliidikumm torustiku külge jäiga või painduva toruga.
- Kinnitage toru piisava koguse toruklambritega. Neid ei ole lisatud pliidikummi komplektile.
- Eemaldage aktiivsõefilter, kui see on olemas.



RETSIRKULATSIOONIGA VERSIOONI ÕHUVÄLJUND

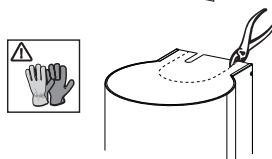
- Paigaldage lisatud PVC toru 7 pliidikummi kattega väljundile.



Pliidikummi korpuse paigaldamine

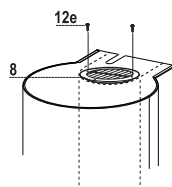
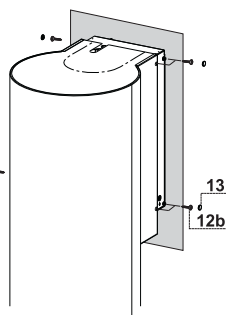
Toruga versioon

- Kui valitakse õhu väljundi ühendus pliidikummi ülaosas, tuleb eemaldada ettelõigatud osa.
- Asetage pliidikummi korpus toele ja kinnitage külgsuunas 4 kruviga 12b.
- Katke kruvide pesad pliidikummile lisatud kruvikorkidega 13.



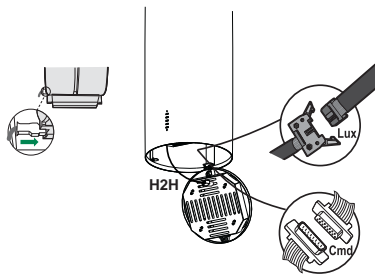
Retsirkulatsiooni versioon

- Eemaldage ettelõigatud osa.
- Asetage pliidikummi korpus toele ja kinnitage külgsuunas 4 kruviga 12b.
- Katke kruvide pesad pliidikummile lisatud kruvikorkidega 13.
- Asetage suunav võre 8 torule ja veenduge, et see on õigesti paigaldatud.
- Kinnitage suunav võre 8 pliidikummile lisatud kruvidega 12e.
- Veenduge, et aktiivsöefiltrid on paigaldatud.

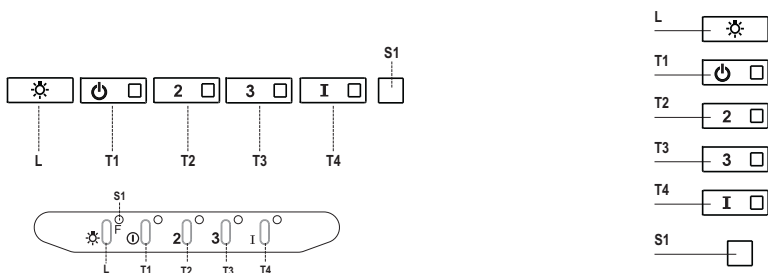


ELEKTRIÜHENDUS

- Ühendage pliidikumm võrgutoitega vähemalt 3 mm kontaktivahega kahepooluselise lülitiga.
- Veenduge, et toitekaabli pistik oleks korralikult imemisseadme pessa sisestatud.
- Ühendage juhtimisühendus **Cmd**.
- Ühendage juhtimisühendus **H2H**.
- Ühendage valgustite ühendus **Lux** valgustusseadme kaane taga oleva peasga.
- Retsirkulatsiooniga versioonil paigaldage aktiivsõelõhnafilter.
- Paigaldage tagasi filtrid ja valgustusseade.



KASUTAMINE



Juhtpaneel

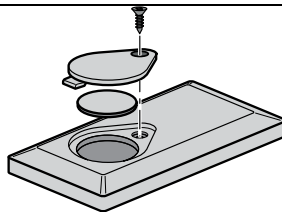
Nupp	Valgusdiod	Funktsioon
L	-	Valgustuse sisse/välja lülitamine maksimaalsel tugevusel.
T1	Põleb	Lülitab mootori sisse/välja esimesel kiirusel.
T2	Põleb	Lülitab mootori sisse teisel kiirusel.
		Aktiivsõefiltri häire sisse lülitamiseks vajutage ja hoidke nuppu umbes 3 sekundit, kui kõik koormused (mootor ja valgustus) on väljalülitatud. Vastav valgusdiod vilgub kinnituseks kaks korda. Häire välja lülitamiseks vajutage nuppu uuesti ja hoidke seda vähemalt 3 sekundit. Vastav valgusdiod vilgub ühe korra.
T3	Põleb	Lülitab mootori sisse kolmandal kiirusel.
		Filtri küllastushäire lähtestamiseks vajutage ja hoidke nuppu umbes 3 sekundit, kui kõik koormused (mootor ja valgustus) on väljalülitatud. Valgusdiod S1 vilgub kolm korda.
T4	Põleb	Lülitab mootori sisse INTENSIIVSEL kiirusel. See kiirus on seatud töötama 6 minuti jooksul. Pärast selle aja möödumist pöördub süsteem automaatselt tagasi eelnevalt seadistatud kiirusele. Kui see aktiveeritakse väljalülitatud mootoriga, lülitub pliidikumm pärast aja möödumist VÄLJA .
		Vajutage ja hoidke 3 sekundit kaugjuhtimise lubamiseks, mida näitab kaks korda vilkuv valgusdiod. Vajutage ja hoidke 3 sekundit kaugjuhtimise keelamiseks, mida näitab ainult ühe korra vilkuv valgusdiod.
S1	Põleb	Teavitab metallist rasvafiltri küllastumise häirest, mis näitab filtrite pesemise vajadust. Häire rakendub pärast pliidikummi 100 töötundi pikkust kasutamist. (Lähtestamine vt lõiku Hooldamine)
	Vilgub	Kui see on aktiveeritud, teavitab see aktiivsõefiltri küllastumise häirest, mis tähistab filtri vahetamise vajadust. Samuti tuleb pesta metallist rasvafilter. Aktiivsõefiltri küllastushäire rakendub pärast pliidikummi 200 töötundi pikkust kasutamist. (Aktiveerimine ja Lähtestamine vt lõiku Hooldamine)

HOOLDUS

KAUGJUHTIMINE (VABATAHTLIK)

Seda seadet saab juhtida kaugjuhtimispuldiga, mille toiteks on CR2032 tüüpi 3 V patarei (ei ole kaasas).

- Ärge asetage kaugjuhtimispulti soojusallikate lähedusse.
- Ärge visake patareid tavapäraste jäätmete hulka, need tuleb panna spetsiaalsetesse mahutitesse.



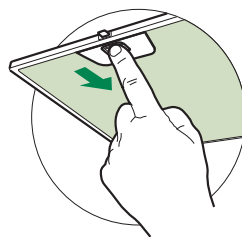
Metallist rasvafiltrid

Neid saab pesta nõudepesumasinas ning tuleb puhastada alati, kui süttib valgusdiod **S1** või vähemalt kord iga 2 kasutuskuu järel või eriti intensiivse kasutamise korral sagedamini.

FILTRITE PUHASTAMINE

Häiresignaali lähtestamine

- Lülitage valgustus ja imemismootor välja.
- Vajutage **T3** ja hoidke seda vähemalt 3 sekundit, kuni valgusdiod vilgub kinnituseks kolm korda.



Filtrite puhastamine

- Avage valgustusseade, tõmmates sälgust.
- Eemaldage filter, surudes seda seadme tagaosas suunas ning samal ajal allapoole tõmmates.
- Peske filter ilma seda painutamata ning laske sellel enne tagasi paigaldamist täielikult kuivada (kui filtri pind muudab aja jooksul värvi, ei ole sellel absoluutselt mingit mõju selle tõhususele).
- Paigaldage tagasi, hoolitsedes selle eest, et käepide oleks suunatud ettepoole.
- Paigaldage tagasi valgustusseade.

Aktiivsõfilter (retsirkulatsiooniga versioon)

Seda ei saa pesta ega regenereerida ning see tuleb vahetada, kui valgusdiodid **S1** hakkab vilkuma või hiljemalt iga 4 kuu järel. Aktiveeritud häiresignaali ilmub ainult juhul, kui imemismootor on sisse lülitatud.

Häiresignaali aktiveerimine

- Retsirkulatsiooniga pliidikummi versioonidel saab filtri küllastushäire aktiveerida paigaldamisel või kunagi hiljem.
- Lülitage valgustus ja imemismootor välja.
- Vajutage nuppu **T2** ja hoidke seda **5 sekundit**, kuni kõik valgusdiodid vilguvad kinnituseks kaks korda:

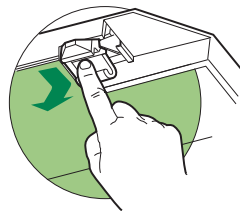
VAHETAMINE

Häiresignaali lähtestamine

- Lülitage valgustus ja imemismootor välja.
- Vajutage **T3** ja hoidke seda vähemalt 3 sekundit, kuni valgusdiodid vilgub kinnituseks kolm korda.

Filtri vahetamine

- Avage valgustusseade, tõmmates sellel olevast sälgust.
- Eemaldage metallist rasvafilter
- Eemaldage küllastunud aktiivsõfilter, kasutades olemasolevaid konksusid.
- Paigaldage uus filter, kinnitades selle konksudega kohale.
- Paigaldage tagasi rasvafilter ja valgusseade.



Valgustusseade

- Vahetamiseks võtke ühendust tehnilise toega ("Ostmiseks võtke ühendust tehnilise toega").

BIZTONSÁGI INFORMÁCIÓK

i Saját biztonsága és a készülék helyes működése érdekében arra kérjük, hogy a készülék üzembe helyezése és használata előtt figyelmesen olvassa el ezt az útmutatót. Tartsa ezt mindig a készülékkel együtt, a készülék átadása vagy eladása esetén is. Fontos, hogy a felhasználók tisztában legyenek a készülék minden működési és biztonsági jellemzőjével.

⚠ A vezetékek bekötését szakembernek kell elvégeznie.

- A gyártót nem terheli felelősség a nem megfelelő üzembe helyezés vagy használat miatt bekövetkező esetleges károkért.
- A főzőfelület és a kivezetéses páraelszívó közötti biztonsági távolság minimum 650 mm (egyres típusok alacsonyabban is felszerelhetők; lásd az üzemi méretekre és az üzembe helyezésre vonatkozó fejezetet).
- Amennyiben a gázfőzőlap üzembe helyezési útmutatója a fenténél nagyobb távolságot ír elő, úgy azt kell betartani.
- Ellenőrizze, hogy a hálózati feszültség megfelel-e a készülék belsejében levő adattáblán feltüntetett értéknek.
- A hatályos vezetékvezetési jogszabályoknak megfelelően a rögzített berendezéshez szakaszoló eszközöket kell beszerezni.
- Az I. kategóriájú készülékeknél ellenőrizni kell, hogy az otthoni elektromos hálózat megfelelő földelést biztosít-e.
- Egy legalább 120 mm átmérőjű csővel csatlakoztassa a páraelszívót a kéményhez. A füst útjának a lehető legrövidebbnek kell lennie.
- A levegő elvezetésére vonatkozó összes előírást be kell tartani.
- Tilos a készüléket az égésből származó (kazán, kandalló stb.) füstök elvezetésére szolgáló csövekbe bekötni.

- A füstgázok visszaáramlásának megakadályozása érdekében megfelelő szellőzésről kell gondoskodni abban a helyiségben, ahol a páraelszívó mellett nem elektromos üzemű (például gázüzemű) berendezések is vannak. Ha a konyhai elszívót nem villamos készülékekkel együtt használja, a környezeti negatív nyomás nem haladhatja meg a 0,04 mbar értéket, mert csak így kerülhető el az, hogy a készülék visszaszívja a füstgázokat a helyiségbe.
- A levegő nem vezethető ki egy olyan csatornán keresztül, amit a gáz- vagy egyéb tüzelésű készülékek füstelvezetésére használnak.
- A megsérült hálózati zsinór cseréjét kizárólag a gyártó vagy a vevőszolgálat szakembere végezheti.
- A hálózati csatlakozót csak a hatályos előírásoknak megfelelő és jól hozzáférhető konnektorba szabad bedugni.
- A füstelvezetésre vonatkozó műszaki és biztonsági teendőket illetően fontos a helyi hatóságok által előírt szabályok szigorú betartása.


⚠ FIGYELMEZTETÉS: az elszívó üzembe helyezése előtt el kell távolítani a védőfóliákat.


- Csak a készülékhez megfelelő típusú csavarokat és apró alkatrészeket használjon.

⚠ FIGYELMEZTETÉS: áramütés kockázatával járhat az, ha nem szereli fel a jelen utasításban foglaltak szerint a rögzítést szolgáló csavarokat vagy eszközöket.

- Tilos optikai eszközökkel (látcső, nagyítóüveg) közvetlenül figyelni.
- Ne készítsen flambírozott ételt az elszívó alatt: ez tűzveszélyes lehet.
- A készüléket 8 évnél nem fiatalabb gyermekek, illetve csökkent fizikai, érzékelési vagy szellemi képességgel rendelkező, megfelelő tapasztalatok és ismeretek nélküli személyek is használhatják szigorú felügyelet mellett, illetve ha ismerik a készülék biztonságos használati módját és a kapcsolódó veszélyeket. Ügyeljen arra, hogy ne játszhassanak gyermekek a készülékkel. A készülék tisztítását és karbantartását nem végezhetik gyermekek, amennyiben nincsenek felügyelve.
- Figyeljen a gyermekekre, hogy ne játszhassanak a készülékkel.

- A készüléket nem használhatják csökkent fizikai, érzékelő vagy szellemi képességgel rendelkező, megfelelő tapasztalatok és ismeretek nélküli személyek (gyerekeket is beleértve), hacsak nem tanítják meg vagy ellenőrzik őket a készülék használatára, illetve használatában.

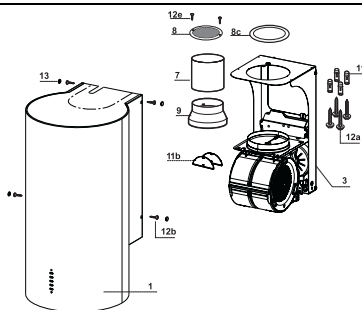
 A főzőberendezés használata közben az elérhető alkatrészek nagyon felmelegedhetnek.

- Az előírt időtartam lejáratá után tisztítsa meg és/vagy cserélje ki a szűrőket (tűzveszély). Lásd az Ápolás és karbantartás bekezdést.
- Megfelelő szellőzésről kell gondoskodni a helyiségben, amikor a páraelszívót gázzal vagy más tüzelőanyaggal működő készülékekkel egyidejűleg használják (olyan készülékek mellett sem használható, amelyek kizárólag a helyiségbe engedik a levegőt).
- A terméken, illetve a csomagoláson látható szimbólum  arra utal, hogy a termék nem kezelhető normál háztartási hulladékként. Az ártalmatlanítandó terméket megfelelő gyűjtőhelyen kell leadni, ahol elvégzik az elektromos és elektronikus alkatrészek újrahasznosítását. Ha Ön gondoskodik a termék megfelelő ártalmatlanításáról, akkor ezzel hozzájárul ahhoz, hogy elkerülhetőek legyenek a hulladékká vált termék nem szabályos ártalmatlanítása miatt a környezetre és egészségre nézve potenciálisan káros következmények. A termék újrahasznosításával kapcsolatban a helyi önkormányzat, a háztartási hulladékgyűjtő szolgálat vagy a terméket értékesítő bolt tud részletes tájékoztatással szolgálni.

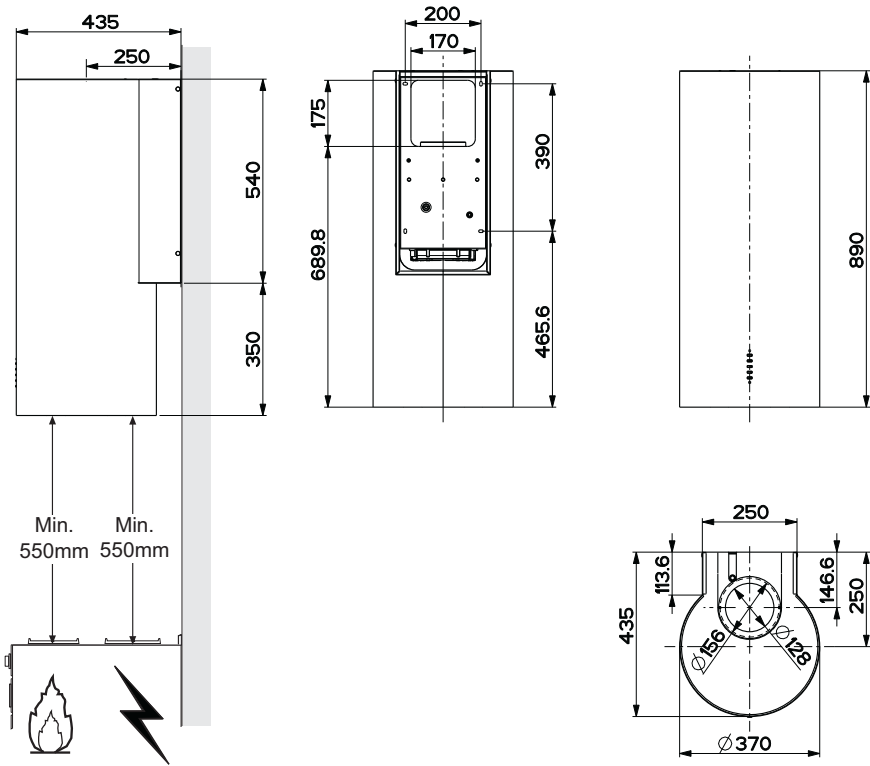
JELLEMZŐK

Alkatrészek

Hiv.	Db	Készülék alkatrészei
1	1	Készülékház: kezelőszervek, világítás, szűrők
3	1	Készüléktámasz elszívóblokkal
7	1	PVC cső
8	1	Irányított rács
8c	1	Levegőkimeneti szűrítő 120 mm átm.
9	1	Szűrítőperem 150-120 mm átm.
11b	2	Terelőlap
Hiv.	Db	Felszerelési alkatrészek
11	4	10 átmérőjű tipli
12a	4	5 x 70 csavar
12b	4	M4 x 15 csavar
12e	2	2,9 x 9,5 csavar
13	4	M4 csavardugó
Db	Dokumentáció	
1	Használati útmutató	



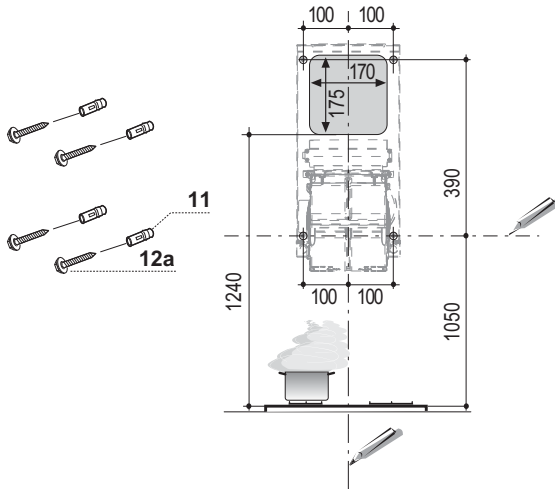
Helyszükséglet



FELSZERELÉS

Falfuratok

Mivel az üzembe helyezés bonyolult feladat, így azt érdemes legalább két személynek végeznie.



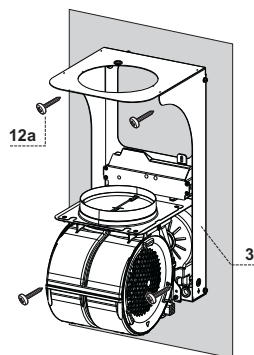
Ha az elszívót keringeteses változatban szeretné használni, akkor ügyelnie kell arra, hogy a készülék teteje és a felső határ (mennyezet/konzol) között legalább 8-10 cm-es távolságot kell hagynia.

Húzzon a falon:

- egy függőleges vonalat a mennyezetig vagy a felső határig, a készülék felszerelésére szolgáló terület közepén;
- egy vízszintes vonalat a főzőfelület fölött min. 1050 mm-es magasságban;
- Az ábra szerinti módon jelöljön meg egy hivatkozási pontot 100 mm-re a függőleges segédvonalától jobbra.
- Végezze el ugyanezt az ellenkező oldalon is, ellenőrizve a színtezést.
- Az ábra szerinti módon jelöljön meg egy hivatkozási pontot 390 mm-re a vízszintes segédvonal fölött és 100 mm-re a függőleges segédvonalától jobbra.
- Végezze el ugyanezt az ellenkező oldalon is, ellenőrizve a színtezést.
- A bejelölt pontoknál készítsen 10 mm átmérőjű furatokat.
- Helyezze be a furatokba a **11** tipliket.

A készüléktámasz felszerelése

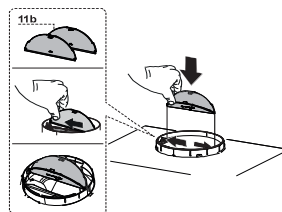
- A **3** készüléktámaszt úgy rakja oda a falhoz, hogy a támasz furatai egybe essenek a falon kialakított furatokkal.
- A tartozékként adott négy darab **12a** csavarral (5 x 70) rögzítse a falhoz a támaszt.
- A csavarok végleges meghúzása előtt szintezze be a támaszt, majd rögzítse véglegesen a csavarokat.



A levegőkimenet bekötése kivezetéses változat esetén

Kivezetéses változat esetén a elszívó és a levegőkimenet összekötése a felszerelést végző szakember választásától függően 150 vagy 120 mm átmérőjű merev vagy rugalmas csővel történjen. A csövet a készülék felső és hátsó részén át egyaránt ki lehet vezetni.

- Illessze a **11b** terelőlapot a készülékház kimenetéhez.

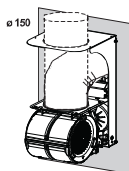
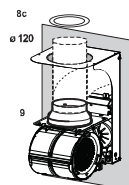


HÁTSÓ KIVEZETÉS

- Ügyeljen arra, hogy a levegőelvezető cső nyílását a falfuratokról szóló részben szereplő rajz szerint kell kialakítani.
- A 120 mm átmérőjű csővel való összekötéshez illessze a **9** szűkítőperemet a készülékház kimenetére.
- A cső rögzítéséhez használjon megfelelő csőszorító pántokat. Az ehhez szükséges anyag nem tartozék.
- Vegye ki az esetleges aktív szenes szagszűrőket.

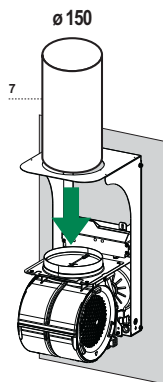
FELSŐ KIVEZETÉS

- A 150 mm átmérőjű csővel való összekötés esetén a készülék és a levegőkimenet összekötése merev vagy rugalmas csővel történjen.
- A 120 mm átmérőjű csővel való összekötéshez illessze a **9** szűkítőperemet a készülékház kimenetére.
- A tartozékként adott csavarokkal csavarja rá a **8c** levegőkimeneti szűkítőt a készüléktámasz kimeneti nyílására.
- A készülék és a levegőkimenet összekötése merev vagy rugalmas csővel történjen.
- A cső rögzítéséhez használjon megfelelő csőszorító pántokat. Az ehhez szükséges anyag nem tartozék.
- Vegye ki az esetleges aktív szenes szagszűrőket.



LEVEGŐKIMENET (KERINGETÉSES VÁLTOZAT)

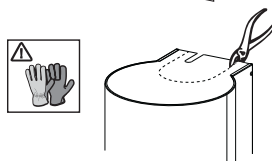
- Illessze a 7 PVC csövet a készülékház kimenetéhez.



A készülékház felszerelése

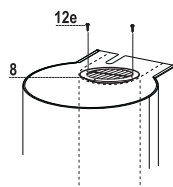
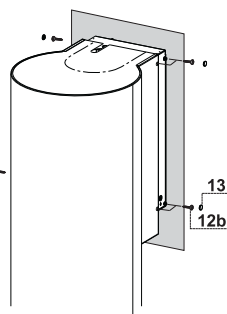
Külső kivezetési üzemmód

- Ha Ön a készülék felső részén levő levegőkimenetet választja, akkor le kell tépnie az előre kivágott darabot.
- Illessze a készülékházat a támaszhoz és rögzítse azt oldalról a négy darab **12b** csavarral.
- Takarja el a csavarokat a tartozékként adott **13** dugókkal.



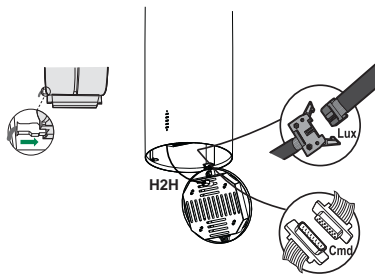
Keringtetéses változat

- Tépje le az előre kivágott darabot.
- Illessze a készülékházat a támaszhoz és rögzítse azt oldalról a négy darab **12b** csavarral.
- Takarja el a csavarokat a tartozékként adott **13** dugókkal.
- Helyezze a **8** irányított rácsot a csőre ügyelve arra, hogy az üzembe helyezés helyes legyen.
- Csavarozza fel a **8** irányított rácsot a tartozékként adott **12e** csavarokkal.
- Ügyeljen arra, hogy az aktív szenes szagszűrő a helyén legyen.

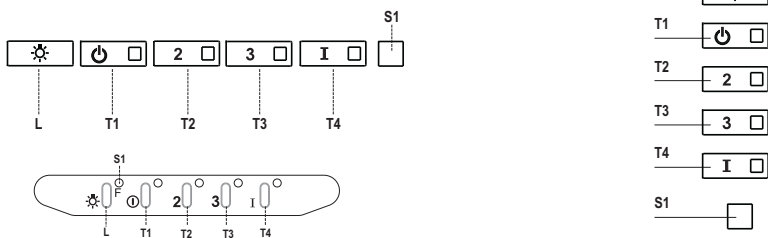


ELEKTROMOS BEKÖTÉS

- A készüléket olyan kétpólusú megszakító közbeiktatásával kell csatlakoztatni az elektromos hálózathoz, amelyen az érintkezők távolsága minimum 3 mm.
- Ügyeljen arra, hogy a hálózati zsinór csatlakozója helyesen legyen betéve a készülék aljzatába
- Kösse be a **Cmd** kezelőszervek csatlakozóját.
- Kösse be a **H2H** kezelőszervek csatlakozóját.
- Kösse be a **Lux** lámpák csatlakozóját a világítási blokk fedele mögött elhelyezett aljzatba.
- A keringetési változatnál szerelje be az aktív szenes szagszűrőt
- Szerelje vissza a zsírszűrőt, majd a világítási blokkot.



HASZNÁLAT



Kezelőlap

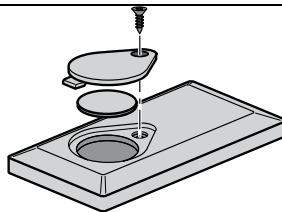
Gomb	LED	Funkció
L	-	Maximális fényerőn kapcsolja be/ki a világítást.
T1	Folyamatos	Első sebességfokozaton bekapcsolja a motort.
T2	Folyamatos	Második sebességfokozaton bekapcsolja a motort.
		Az összes fogyasztó (motor+világítás) kikapcsolt állapotában a gomb kb. 5 másodpercig való lenyomása bekapcsolja a szénzsűrők vészjelzését, amit az adott LED kettős felvillanással jelez. A kikapcsoláshoz további 5 másodpercre ismét meg kell nyomni a gombot, amit az adott LED egyszeri felvillanással jelez.
T3	Folyamatos	Harmadik sebességfokozaton bekapcsolja a motort.
		Az összes fogyasztó (motor+világítás) kikapcsolt állapotában a gomb kb. 3 másodpercig való lenyomásakor nullázás történik, amit az adott S1 LED hámas felvillanással jelez.
T4	Folyamatos	INTENZÍV sebességfokozaton bekapcsolja a motort. Ez a sebesség 6 percre van időzítve. Ennek leteltékor a rendszer automatikusan visszaáll az előzetesen kiválasztott sebességfokozatra. Ha az aktiválás a motor kikapcsolt állapotából történt, akkor az idő leteltékor a készülék OFF üzemmódba kapcsol.
		5 másodperces lenyomása engedélyezi a távvezérlőt, amit az adott LED dupla felvillanása jelez. 5 másodperces lenyomása letiltja a távvezérlőt, amit az adott LED egyszeri felvillanása jelez.
S1	Folyamatos	A fém zsírszűrők telítettségére és megtisztításuk szükségességére figyelmeztet. A vészjelzés az elszívó 100 üzemórájának eltelte után lép működésbe. (Nullázás a Karbantartás fejezetben)
	Villogó	Bekapcsolt állapotában jelzi az aktív szén szagszűrő telítettségét és cseréjének szükségességét, ilyenkor a fém zsírszűrőket is meg kell tisztítani. Az aktív szén szagszűrő telítettségére utaló vészjelzés az elszívó 200 üzemórájának eltelte után lép működésbe. (Bekapcsolás és nullázás a Karbantartás fejezetben)

KARBANTARTÁS

TÁVVEZÉRLŐ (KÜLÖN MEGVÁSÁROLHATÓ)

Ez a készülék egy távirányító segítségével vezérelhető, ami egy 3 voltos, CR2032 típusú elemmel működik (nincs mellékelve).

- Ne tegye a távvezérlőt hőforrások közelébe.
- Ne dobja ki az elemeket, hanem tegye azokat a megfelelő hulladékgyűjtőbe.



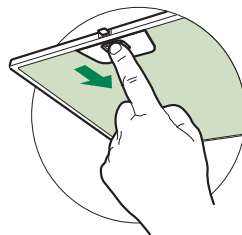
Fém zsírszűrők

Mosogatógépben tisztíthatók, és amikor az **S1** led világít, vagy legalább kb. 2 havonta, illetve – nagyon intenzív használat esetén – ennél gyakrabban kell a tisztításukat elvégezni.

A SZŰRŐK TISZTÍTÁSA

A vészjelzés nullázása

- Kapcsolja ki a világítást és az elszívómotort.
- Tartsa lenyomva legalább 3 másodpercen át a **T3** gombot, a led hármasszögű villogásáig.



A szűrők tisztítása

- A megfelelő irányba húzva nyissa fel a világítási blokkot.
- Vegye ki a szűrőt úgy, hogy a szűrőblokk hátsó részét megnyomja, majd ezzel egy időben lefelé húzza.
- Összenyomás nélkül tisztítsa, majd a visszaszerelés előtt hagyja megszáradni a szűrőt (a szűrőfelület színének – idővel esetlegesen bekövetkező – elváltozása semmilyen módon nem befolyásolja a szűrő hatékonyságát).
- Úgy szerelje azt vissza, hogy a fogantyú a külső látható rész felé essen.
- Zárja vissza a világítási blokkot.

Aktív szenes szagszűrők (keringetési változat)

Nem mosható és nem regenerálható, hanem az **S1** LED villogásakor, illetve legalább 4 havonta cserélendő. A vészjelzés – amennyiben előzetesen aktiválták – csak akkor jelentkezik, amikor megtörténik az elszívómotor bekapcsolása.

A vészjelzés aktiválása

- A keringetési változatnál a szűrők telítettségére utaló vészjelzést az üzembe helyezéskor vagy azt követően kell aktiválni.
- Kapcsolja ki a világítást és az elszívómotort.
- Nyomja meg 5 másodpercig a **T2** gombot a led visszaigazoló dupla villogásáig.

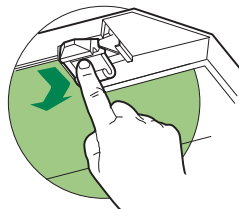
CSERE

A vészjelzés nullázása

- Kapcsolja ki a világítást és az elszívómotort.
- Tartsa lenyomva legalább 3 másodpercen át a **T3** gombot, az **F** led hármassal visszaigazoló villogásáig.

A szűrő cseréje

- A megfelelő irányba húzva nyissa fel a világítási blokkot.
- Vegye ki a fém zsírszűrőket.
- A megfelelő akasztók segítségével emelje ki az elhasználandó aktív szenes szagszűrőt.
- Úgy szerelje be az új szűrőt, hogy azt beakasztja a helyére.
- Tegye vissza a fém zsírszűrőket.
- Zárja vissza a világítási blokkot.



Világítás

- Cseré esetén forduljon a vevőszolgálathoz („Vásárlás esetén forduljon a vevőszolgálathoz”).

INFORMACJE DOTYCZĄCE BEZPIECZEŃSTWA

i Ze względów bezpieczeństwa oraz aby zagwarantować prawidłowe funkcjonowanie, przed przystąpieniem do instalacji i użytkowania urządzenia należy zapoznać się z treścią niniejszej publikacji. Instrukcję obsługi należy trzymać zawsze w pobliżu urządzenia oraz przekazać ją razem z urządzeniem osobom trzecim. Ważne jest, aby wszyscy użytkownicy znali sposób działania oraz zasady bezpieczeństwa produktu.

⚠ Podłączenie przewodów powinno być wykonane przez wykwalifikowanego instalatora.

- Producent nie ponosi odpowiedzialności za ewentualne szkody spowodowane przez nieprawidłową instalację lub użytkowanie.
- Minimalna bezpieczna odległość od powierzchni gotowania do krawędzi okapu powinna wynosić co najmniej 650 mm (niektóre modele mogą zostać zainstalowane niżej; patrz odpowiedni rozdział zawierający wymiary robocze i montażowe).
- Jeśli instrukcja instalacji kuchenki gazowej wskazuje na potrzebę zastosowania większej odległości niż podana powyżej, należy to wziąć pod uwagę.
- Sprawdzić, czy napięcie w sieci elektrycznej odpowiada danym umieszczonym na tabliczce znamionowej znajdującej się wewnątrz okapu.
- Urządzenia przełączające muszą być zainstalowane w instalacji stałej zgodnie z obowiązującymi przepisami dotyczącymi okablowania.
- W przypadku urządzeń klasy I należy sprawdzić, czy sieć elektryczna wyposażona jest w odpowiednie uziemienie.
- Podłączyć okap do komina dymnego przy pomocy rury o średnicy minimum 120 mm. Droga, którą pokonuje para/dym powinna być możliwie najkrótsza.
- Należy przestrzegać wszystkich norm dotyczących odprowadzania powietrza.
- Nie podłączać okapu do przewodów odprowadzających spaliny (np. z kotłów, kominków itp.).


- Jeżeli okap używany jest w połączeniu z kuchenkami nieelektrycznymi (np. gazowymi), należy zagwarantować odpowiedni poziom wentylacji lokalu tak, aby zapobiec powrotowi spalin z komina. Jeżeli okap używany jest w połączeniu z kuchenkami nieelektrycznymi, podciśnienie w pomieszczeniu nie może przekraczać 0,04 mbar tak, aby zapobiec powrotowi spalin.
- Powietrze nie może być przesyłane do przewodu kominowego wykorzystywanego do usuwania spalin urządzeń zasilanych gazem lub innymi materiałami palnymi.
- Jeżeli kabel zasilający ulegnie uszkodzeniu, musi on zostać wymieniony przez producenta lub jego serwisanta.
- Wtyczkę należy podłączyć do gniazdka odpowiedniego typu zgodnie z obowiązującymi normami oraz w miejscu łatwo dostępnym.
- W odniesieniu do kwestii technicznych oraz bezpieczeństwa należy ściśle przestrzegać obowiązujących przepisów dotyczących odprowadzania spalin, ustanowionych przez władze lokalne.

⚠ OSTRZEŻENIE: przed przystąpieniem do instalacji okapu należy zdjąć folie ochronną.

- Używać wyłącznie śrub oraz osprzętu typu odpowiedniego dla danego okapu.

⚠ OSTRZEŻENIE: brak śrub lub elementu osprzętu zgodnych z instrukcją może być przyczyną porażenia prądem.

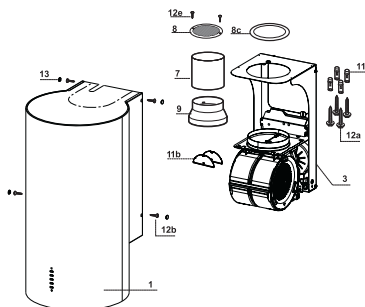
- Nie należy na nią patrzeć za pomocą narzędzi optycznych (lornetka, szkło powiększające...).
- Nie zapalać potraw pod okapem: może to być przyczyną pożaru.
- Niniejsze urządzenie może być używane przez dzieci w wieku poniżej 8 lat oraz osoby o ograniczonych zdolnościach psychicznych, fizycznych i zmysłowych lub o niedostatecznym doświadczeniu i wiedzy na temat jego działania, powinni oni zostać jednak poinstruowani oraz skontrolowani w kwestii obsługi urządzenia przez osoby odpowiedzialne za ich bezpieczeństwo. Należy pilnować, aby dzieci nie bawiły się urządzeniem. Czyszczenie i konserwacja urządzenia nie powinny być wykonywane przez dzieci, chyba że są one nadzorowane.
- Dzieci nie należy zostawiać bez nadzoru i nie należy im zezwalać na zabawę urządzeniem.

- Urządzenie nie może być użytkowane przez osoby (i dzieci) o ograniczonych zdolnościach psychicznych, fizycznych i zmysłowych lub o niedostatecznym doświadczeniu i wiedzy, o ile nie są one nadzorowane oraz instruowane.
- ⚠ Części zewnętrzne mogą stać się bardzo gorące, jeżeli używane są razem z urządzeniami przeznaczonymi do gotowania.
- Umyć i/lub wymienić filtry po określonym czasie (zagrożenie pożarowe). Patrz rozdział Czyszczenie i konserwacja.
- Jeżeli okap używany jest jednocześnie z urządzeniami spalającymi gaz lub inne paliwa, w pomieszczeniu należy zapewnić odpowiednią wentylację (nie dotyczy urządzeń, które jedynie pobierają powietrze z pomieszczenia).
- Symbol  znajdujący się na urządzeniu lub na jego opakowaniu oznacza, że nie wolno danego urządzenia wyrzucać razem ze zwykłymi odpadami domowymi. Zużyty produkt należy przekazać do centrum zbiórki odpadów, specjalizującego się w recyklingu komponentów elektrycznych i elektronicznych. Likwidując produkt w sposób właściwy, przyczyniasz się do zapobiegania ewentualnym ujemnym wpływom na środowisko naturalne oraz na zdrowie ludzi, które mogłyby powstać w wyniku niewłaściwej likwidacji. Szczegółowe informacje na temat recyklingu tego produktu można uzyskać w urzędzie miasta/ gminy, lokalnych instytucjach zajmujących się likwidacją odpadów lub w sklepie, w którym produkt został zakupiony.

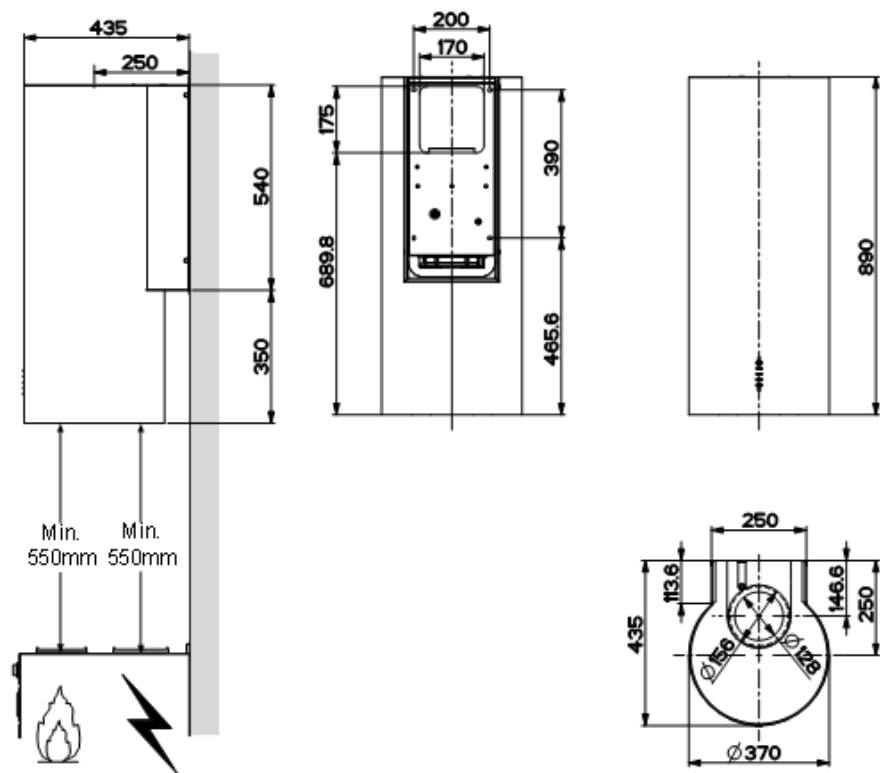
WŁAŚCIWOŚCI TECHNICZNE

Części składowe

Odn.	Il.	Elementy urządzenia
1	1	Korpus okapu wraz z: przyciskami sterowania, oświetleniem, filtrami
3	1	Wspornik okapu razem z wyciągiem
7	1	Rurka PCW
8	1	Kratka kierunkowa
8c	1	Redukcja wyjścia powietrza \varnothing 120 mm
9	1	Kołnierz redukcyjny \varnothing 150-120 mm
11b	2	Klapka
Odn.	Il.	Elementy montażowe
11	4	Wkręty \varnothing 10
12a	4	Śruby 5 x 70
12b	4	Śruby M4 x 15
12e	2	Śruby 2,9 x 9,5
13	4	Kolki do śrub M4
Il.	Dokumentacja	
1	Instrukcja	

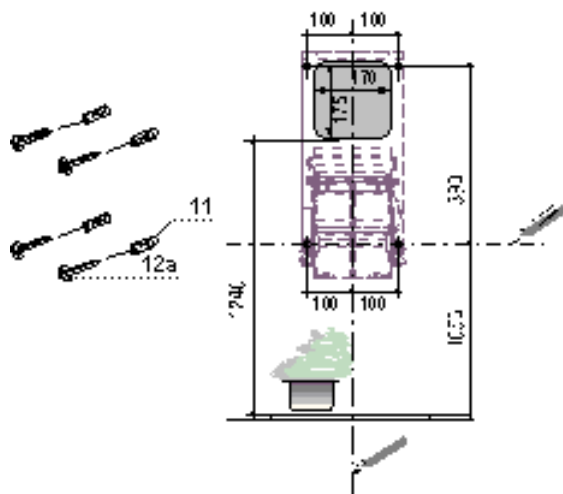


Wymiary



Mocowanie do ściany

Ze względu na stopień złożoności montażu zalecamy, aby był on wykonywany przez dwie osoby.



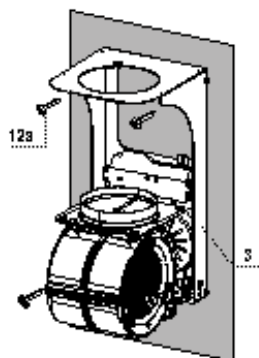
W wypadku instalacji okapu w wersji filtrującej, należy wziąć pod uwagę, że ponad okapem (do sufitu lub konsoli) powinna pozostać wolna przestrzeń o wysokości co najmniej 8-10 cm.

Narysować na ścianie:

- w środku strefy przewidzianej na montaż okapu linię pionową aż do sufitu lub do górnej granicy.
- linię poziomą: 1050 mm ponad poziomem kuchenki;
- Zaznaczyć, tak jak pokazano, punkt odniesienia 100 mm po prawej stronie od pionowej linii odniesienia.
- Powtórzyć tę czynność po przeciwnej stronie, sprawdzając wypoziomowanie.
- Zaznaczyć, tak jak pokazano, punkt odniesienia 390 mm ponad linią odniesienia oraz 100 mm po prawej stronie od pionowej linii odniesienia.
- Powtórzyć tę czynność po przeciwnej stronie, sprawdzając wypoziomowanie.
- Wywiercić otwory \varnothing 10 mm w zaznaczonych miejscach.
- Włożyć kołki **11** w otwory.

Montaż podpory okapu

- Oprzeć podporę okapu **3** o ścianę, upewniając się, że otwory w podporze są wyrównane z tymi w ścianie.
- Przymocować podporę okapu do ściany przy użyciu 4 wkrętów **12a** (5 x 70, w zestawie).
- Przed ostatecznym przykręceniem wkrętów, należy upewnić się, że podpora jest wypoziomowana. Dopiero po tej czynności dokręcić wkręty.



Podłączenie Wylotu Powietrza Wersja z Wyciągiem

Aby zainstalować okap w wersji z wyciągiem, należy go podłączyć do rury wylotowej za pomocą sztywnej lub giętkiej rury \varnothing 150 lub 120 mm; wyboru rury dokonuje monter. Rura może wychodzić zarówno z góry, jak i z tyłu okapu.

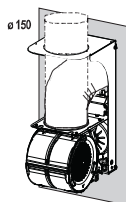
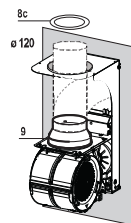
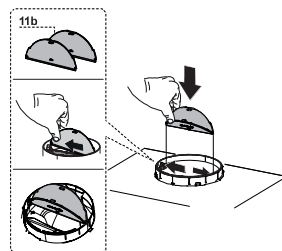
- Założyć klapkę **11b** na wylocie w korpusie okapu.

WYLOT Z TYŁU

- Przypomina się, że aby wykonać otwór wentylacyjny, należy postępować zgodnie ze schematem przedstawionym w paragrafie dotyczącym wiercenia w ścianie.
- Do podłączenia z rurą \varnothing 120 mm założyć kołnierz redukcyjny **9** na wylocie w korpusie okapu.
- Zamocować rurę przy pomocy odpowiednich opasek. Konieczne materiały nie znajdują się w zestawie.
- Wyjąć ewentualne węglowe filtry antyzapachowe.

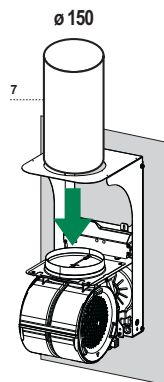
WYLOT OD GÓRY

- Do podłączenia z rurą \varnothing 150 mm, połączyć okap z rurą wylotową za pomocą sztywnej lub elastycznej rury.
- Do podłączenia z rurą \varnothing 120 mm założyć kołnierz redukcyjny **9** na wylocie w korpusie okapu.
- Przykręcić redukcję wylotu powietrza **8c** do otworu wylotowego wspornika okapu za pomocą dostarczonych śrub.
- Podłączyć okap do rury wylotowej za pomocą sztywnej lub elastycznej rury.
- Zamocować rurę przy pomocy odpowiednich opasek. Konieczne materiały nie znajdują się w zestawie.
- Wyjąć ewentualne węglowe filtry antyzapachowe.



WYLOT POWIETRZA WERSJA Z FILTREM

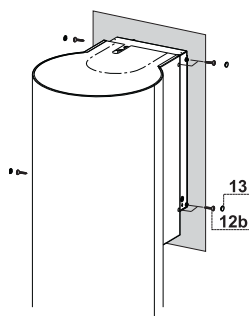
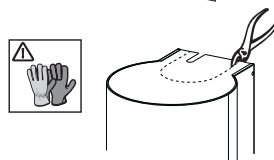
- Włożyć znajdującą się w zestawie rurkę 7 z PCW do wylotu korpusu okapu.



Montaż korpusu okapu

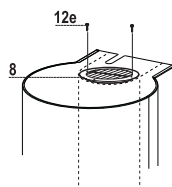
Wersja z wyciągiem

- W razie wyboru wylotu powietrza u góry okapu należy wyjąć element wstępnie przycięty.
- Położyć korpus okapu na wsporniku i przykręcić go z boku przy pomocy czterech śrub **12b**.
- Zakryć śruby przy pomocy zatyczek **13**, znajdujących się w zestawie.



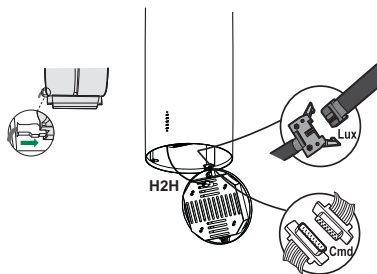
Wersja z filtrem

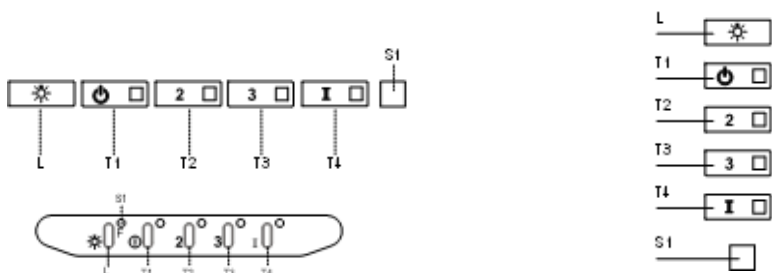
- Wyjąć wstępnie przycięty element.
- Położyć korpus okapu na wsporniku i przykręcić go z boku przy pomocy czterech śrub **12b**.
- Zakryć śruby przy pomocy zatyczek **13**, znajdujących się w zestawie.
- Ustawić kratkę kierunkową **8** na rurze i sprawdzić jej właściwe ustawienia.
- Przykręcić kratkę kierunkową **8** przy pomocy śrub **12e**, znajdujących się w zestawie.
- Upewnić się, czy są założone węglowe filtry zapachowe.



PODŁĄCZENIE ELEKTRYCZNE

- Przyłączyć okap do sieci zasilania, montując wyłącznik dwubiegunowy o otwarciu styków przynajmniej 3 mm.
- Upewnić się, czy złącze kabla zasilania jest właściwie włożone w gniazdo wyciągu.
- Podłączyć złącze sterowania **Cmd**.
- Podłączyć złącze sterowania **H2H**.
- Podłączyć złącze oprawy **Lux** do przewidzianej wtyczki znajdującej się pod pokrywą grupy oświetlenia.
- Przy wersji z filtrem załóż węglowy filtr zapachowy.
- Załóż z powrotem filtr tłuszczowy oraz grupę oświetlenia.





Panel sterowania

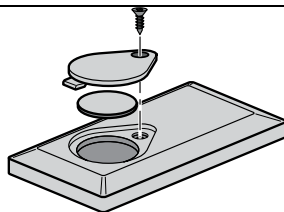
Przycisk	Dioda	Funkcja
L	-	Włączenie/wyłączenie oświetlenia z maksymalną jasnością.
T1	Stała	Włączenie/wyłączenie silnika z pierwszą prędkością.
T2	Stała	Uruchomienie silnika z drugą prędkością.
		Przez naciśnięcie przycisku na około 5 sekund, w momencie gdy urządzenie jest wyłączone (silnik + oświetlenie), aktywuje się alarm filtrów węglowych, co sygnalizowane jest przez podwójne mignięcie odpowiedniej diody LED. Aby go wyłączyć, należy ponownie nacisnąć przycisk na 5 sekund, co zostanie zasygnalizowane przez jedno mignięcie odpowiedniej diody LED.
T3	Stała	Uruchomienie silnika z trzecią prędkością.
		Przez naciśnięcie przycisku na około 3 sekundy, w momencie gdy urządzenie jest wyłączone (silnik + oświetlenie), następuje reset urządzenia, co sygnalizowane jest przez trzy mignięcia diody S1.
T4	Stała	Uruchomienie silnika z prędkością INTENSYWNĄ. Czas trwania tej prędkości ograniczony jest do 6 minut. Po zakończeniu tego czasu, system powraca automatycznie do wcześniej ustawionej prędkości. Jeżeli funkcja aktywowana została przy wyłączonym silniku, wówczas urządzenie przechodzi do trybu wyłączonego – OFF.
		Jeżeli przycisk przytrzymany zostanie na 5 sekund – włączone zostaje zdalne sterowanie, co sygnalizowane jest przez podwójne mignięcie diody LED. Ponowne naciśnięcie przycisku na 5 sekund powoduje wyłączenie zdalnego sterowania, co sygnalizowane jest przez pojedyncze mignięcie diody LED.
S1	Stała	Alarm sygnalizuje alarm nasycenia tłuszczowych filtrów metalowych i konieczność ich wyczyszczenia. Alarm załącza się po 100 godzinach rzeczywistej pracy okapu (patrz Reset par. Konserwacja).
	Miga	Sygnalizuje, jeśli jest aktywny, alarm nasycenia węglowego filtra zapachowego, który należy wymienić; należy także umyć metalowe filtry tłuszczowe. Alarm nasycenia węglowego filtra antyzapachowego aktywuje się po 200 godzinach rzeczywistej pracy okapu (patrz Aktywacja i Reset par. Konserwacja).

KONSERWACJA

PILOT ZDALNEGO STEROWANIA (OPCJONALNIE)

Urządzenie to może być kontrolowane przy pomocy pilota zdalnego sterowania zasilanego baterią 3V typu CR2032 (nie ma w zestawie).

- Nie kłaść pilota zdalnego sterowania w pobliżu źródeł ciepła.
- Nie wyrzucać baterii do śmieci, należy je wyrzucić do specjalnych pojemników zbiorczych.



Metalowe filtry przeciwtłuszczowe

Filtry można myć w zmywarce. Należy je umyć, gdy zaświeci się dioda **S1** lub przynajmniej raz na 2 miesiące użytkowania lub częściej, jeśli używane są bardzo intensywnie.

CZYSZCZENIE FILTRÓW

Resetowanie sygnału alarmowego

- Wyłączyć lampki i silnik wyciągu.
- Nacisnąć przycisk **T3** na co najmniej 3 sekundy, aż dioda zamiga trzy razy.



Czyszczenie filtrów

- Otworzyć grupę oświetlenia przez pociągnięcie za przeciwległe nacięcie.
- Wyjąć filtr, popychając go do tyłu i pociągając równocześnie w dół.
- Filtr należy myć, unikając jego zginania oraz wysuszyć przed ponownym założeniem (ewentualna zmiany koloru powierzchni filtra, który może się z czasem zmienić, wcale nie świadczy o jego efektywności).
- Zakładając filtr, należy zwrócić szczególną uwagę, by uchwyt pozostał od strony zewnętrznej, widocznej.
- Zamknąć grupę oświetlenia.

Filtry antyzapachowe z węglem aktywnym (wersja filtrująca)

Nie można go myć ani odświeżać. Należy go wymieniać, kiedy dioda **S1** miga lub przynajmniej co 4 miesiące. Sygnalizacja alarmu włącza się tylko wtedy, gdy został aktywowany silnik wyciągu.

Aktywacja sygnalizacji alarmu

- W okapach w wersji filtrującej sygnalizację alarmu nasycenia filtrów należy aktywować w chwili montażu lub później.
- Wyłączyć lampki i silnik wyciągu.
- Nacisnąć przycisk **T2** na **5 sekund**, do momentu aż dioda LED zamiga dwa razy:

WYMIANA

Resetowanie sygnału alarmowego

- Wyłączyć lampki i silnik wyciągu.
- Nacisnąć przycisk **T3** na co najmniej 3 sekundy, aż dioda zamiga trzy razy.

Wymiana filtra

- Otworzyć grupę oświetlenia przez pociągnięcie za przeciwną stronę nacięcia.
- Wyjąć zużyty węglowy filtr zapachowy, używając odpowiednich zaczepów.
- Założyć nowy filtr, mocując go na swoim miejscu.
- Założyć z powrotem filtr przeciwtłuszczowy oraz grupę oświetlenia.



Oświetlenie

- W celu wymiany diody należy skontaktować się z technicznym działem Obsługi Klienta („W celu nabycia diody należy skontaktować się z technicznym działem Obsługi Klienta”).

CE