

SIEMENS

Mikrohullám

Kuchenka mikrofalowa

Cuptor cu microunde

Микроволновая печь

BF525LMW0,BF525LMS0,BF425LMW0,BF425LMB0,BF425LM.0,BF525LM.0

hu Használati útmutató és
telepítési útmutató

2

ro Manual de utilizare și
instrucțiuni de instalare

45

pl Instrukcja obsługi i
instrukcje montażu

23

ru Руководство
пользователя и
инструкция по
установке

67



Register your product on My Siemens and discover exclusive services and offers.
siemens-home.bsh-group.com/welcome

The future moving in.

Siemens Home Appliances

Tartalomjegyzék

HASZNÁLATI ÚTMUTATÓ

1	Biztonság	2
2	Dologi károk elkerülése	5
3	Környezetvédelem és takarékoság	6
4	Ismerkedés	7
5	Az első használat előtt	8
6	A kezelés alapjai	8
7	Memória	10
8	Programok	10
9	Alapbeállítások	11
10	Tisztítás és ápolás	12
11	Zavarok elhárítása	13
12	Ártalmatlanítás	14
13	Vevőszolgálat	15
14	Így sikerülni fog	15
15	SZERELÉSI ÚTMUTATÓ	19
15.1	Biztonságos összeszerelés	19



1 Biztonság

Tartsa be a következő biztonsági előírásokat.

1.1 Általános útmutatások

- Gondosan olvassa el ezt az útmutatót.
- Őrizze meg az útmutatót és a termékinformációkat a későbbi használat céljára, vagy az újabb tulajdonos számára.
- Ha szállítás közben megsérült a készülék, ne csatlakoztassa.

1.2 Rendeltetésszerű használat

A csatlakozódugó nélküli készüléket csak hivatalos engedéllyel rendelkező szakember csatlakoztathatja. Hibás csatlakoztatás miatt keletkezett károkra nem vonatkozik a garancia.

Csak a szerelési útmutatónak megfelelő, szakszerű beszerelés esetén garantált az üzembiztonság. A szerelő felelős a felállítási helyen való kifogástalan működésért.

A készüléket csak a következőkre használja:

- ételek és italok készítésére.
- működését felügyelve. A rövid főzési folyamatokat mindig kövesse figyelemmel.
- a háztartásban és az otthoni környezet zárt helyiségeiben.
- legfeljebb 4000 méter tengerszint feletti magasságig.

Ez a készülék megfelel az EN 55011, ill. a CISPR 11 szabványnak. Ez a 2. csoport, B osztály terméke, ami azt jelenti, hogy a készülék a mikrohullámot élelmiszer felmelegítéséhez állítja elő. A B osztály azt jelenti, hogy a készülék magánháztartások számára készült.

1.3 A használók körének korlátozása

Ezt a készüléket 8 év feletti gyermekek és csökkent testi, érzékszervi vagy mentális képességekkel, illetve kevés tapasztalattal és/vagy ismerettel rendelkező személyek is használhatják felügyelet mellett, vagy ha megtanították nekik a készülék biztonságos használatát és megértették a lehetséges veszélyeket. Gyermekek nem játszhatnak a készülékkel. A tisztítást és a felhasználói karbantartást gyermekek nem, ill. csak 15 év felett, kizárólag felügyelet mellett végezhetik.

8 évnél fiatalabb gyerekeket ne engedjen a készülék és a csatlakozóvezeték közelébe.

1.4 Biztonságos használat

FIGYELMEZTETÉS – Tűzveszély!

A sütőtérben tárolt gyúlékony tárgyak lángra lobbanhatnak.

- ▶ Soha ne tartson gyúlékony tárgyakat a sütőtérben.
- ▶ Ha füst jelenik meg, ki kell kapcsolni a készüléket vagy ki kell húzni a hálózathoz és zárva kell tartani az ajtaját az esetlegesen felcsapó lángok elfojtása érdekében.

A túlhevülés tüzet okozhat.

- ▶ A készüléket soha ne építse be dekor- vagy bútorajtó mögé.

FIGYELMEZTETÉS – Égési sérülések veszélye!

A tartozék vagy az edény nagyon forró.

- ▶ A forró edényt vagy tartozékot mindig fogókesztyűvel vegye ki a sütőtérből.

Az alkoholgőzök meggyulladhatnak a forró sütőtérben.

- ▶ Az ételekhez csak kis mennyiségű magas alkoholtartalmú italt használjon.
- ▶ Óvatosan nyissa ki a készülék ajtaját.

⚠ FIGYELMEZTETÉS – Forrázásveszély!

A hozzáférhető részek működés közben felforrósodnak.

- ▶ Soha ne érintse meg a forró részeket.
- ▶ Tartsa távol a gyermekeket.

A készülék ajtajának kinyitásakor forró gőz távozhat a készülékből. A gőz a hőmérséklettől függően nem látható.

- ▶ Óvatosan nyissa ki a készülék ajtaját.
- ▶ Tartsa távol a gyerekeket.

A forró sütőtérben lévő vízből forró vízgőz képződhet.

- ▶ Soha ne öntsön vizet a forró párolótérbe.

⚠ FIGYELMEZTETÉS – Sérülésveszély!

A készülék ajtajának összekarcolt üvege elpattanhat.

- ▶ A készülékajtó üvegének tisztításához ne használjon éles vagy dörzsölő hatású tisztítót vagy éles fémből készült kaparót, mert ezek megkarcolhatják a felületet.

Az ajtó csuklópántjai az ajtó nyitásakor és csukásakor mozognak, és becsíphetik az ujját.

- ▶ Ne nyúljon a zsanérok környékére.

Az üveg forgótányéron keletkezett repedések, szilánkok vagy törések veszélyesek.

- ▶ Ügyeljen arra, hogy kemény tárgyak ne ütődjenek a forgótányérhoz.
- ▶ A forgótányér használata során legyen elővigyázatos.

⚠ FIGYELMEZTETÉS – Áramütés veszélye!

A szakszerűtlen javítás veszélyes.

- ▶ A készüléket csak szakképzett személyek javíthatják.
- ▶ A készülék javításához csak eredeti pótalkatrészeket szabad használni.
- ▶ Ha a készülék hálózati csatlakozóvezetéke megsérül, akkor azt a veszélyek elkerülése érdekében csak a gyártó, a gyártó vevőszolgálat vagy egy hasonlóan képzett személy cserélheti ki.

A hálózati csatlakozóvezeték sérült szigetelése veszélyes.

- ▶ A hálózati csatlakozóvezeték soha ne érintkezzen a készülék forró részeivel vagy hőforrásokkal.
- ▶ A hálózati csatlakozóvezeték soha ne érintkezzen hegyes és éles szélű tárgyakkal.
- ▶ A hálózati csatlakozóvezeték soha ne törje meg, ne nyomja össze, ne változtassa meg.

A behatoló nedvesség áramütést okozhat.

- ▶ A készülék tisztításához ne használjon magasnyomású vagy gőzsugaras tisztítógépet.

A sérült készülék és a sérült hálózati csatlakozóvezeték veszélyes.

- ▶ Soha ne használjon megsérült készüléket.
- ▶ Soha ne használjon olyan készüléket, amelynek a felülete repedt vagy törött.
- ▶ Forduljon a vevőszolgálathoz. → *Oldal 15*

⚠ FIGYELMEZTETÉS – Fulladásveszély!

A gyermekek a csomagolóanyagokat a fejükre húzhatják vagy magukra tekerhetik, és megfulladhatnak.

- ▶ Gyermekektől tartsa távol a csomagolóanyagot.
- ▶ Ne engedje, hogy gyermekek játsszanak a csomagolóanyaggal.

A gyermekek az apró alkatrészeket belélegezhetik vagy lenyelhetik, és megfulladhatnak tőlük.

- ▶ Gyermekektől tartsa távol az apró alkatrészeket.
- ▶ Ne engedje, hogy gyermekek játsszanak az apró alkatrészekkel.

1.5 Mikrohullám

A mikrohullám használata során tartsa be ezeket a biztonsági előírásokat.

⚠ FIGYELMEZTETÉS – Tűzveszély!

A készülék nem rendeltetésszerű használata veszélyes és sérüléseket okozhat. Például a felmelegített parafa és a magvakkal vagy gabonával töltött párnák még órák múlva is meggyulladhatnak.

- ▶ Soha ne szárítson ételeket vagy ruhaneműket a készülékben.
- ▶ Soha ne melegítsen a készülékben papucsot, magokkal vagy gabonával töltött párnát, szivacsot, nedves törlőkendőt vagy hasonlókat.

- ▶ A készüléket kizárólag ételek és italok készítésére használja.

Az élelmiszerek lángra lobbanhatnak.

- ▶ Soha ne melegítse az ételt hőszigetelő csomagolásban.
- ▶ Soha ne melegítse figyelmetlenül a műanyag-, papír- vagy más gyúlékony csomagolásban levő élelmiszert.
- ▶ Soha ne állítson be túl nagy mikrohullám-teljesítményt vagy túl hosszú időtartamot. Tartsa be az ebben a használati útmutatóban feltüntetett utasításokat.
- ▶ Soha ne szárítson élelmiszert a mikrohullámú sütőben.
- ▶ Alacsony víztartalmú ételeket, pl. kenyeret, soha ne olvasszon ki vagy melegítsen túl nagy mikrohullám-teljesítményen, illetve túl hosszú ideig.

Az étolaj meggyulladhat.

- ▶ Soha ne melegítsen tiszta étolajat a mikrohullámú sütőben.

⚠ FIGYELMEZTETÉS – Robbanásveszély!

Folyadékok vagy más élelmiszerek a szorosan lezárt edényekben felrobbanhatnak.

- ▶ Soha ne melegítsen folyadékot vagy más élelmiszert szorosan lezárt edényben.

⚠ FIGYELMEZTETÉS – Égési sérülések veszélye!

A kemény héjú vagy bőrös élelmiszerek a felmelegítés alatt, de még utána is robbanásszerűen szétpukkadhatnak.

- ▶ Soha ne főzzön tojást héjastól vagy ne melegítsen kemény tojást.
- ▶ Ne főzzön héjas állatokat és rákot.
- ▶ Tükörtojás vagy buggyantott tojás készítésekor előbb szűrje ki a tojássárgáját.
- ▶ A kemény héjú vagy bőrös élelmiszerek esetében, mint pl. alma, paradicsom, burgonya vagy virsli, a héj megrepedhet. Ezért melegítés előtt szűrje ki a héjat vagy a bőrt.

A hó nem oszlik el egyenletesen a bébiételben.

- ▶ Soha ne melegítse a bébiételeket zárt edényben.
- ▶ Mindig vegye le a fedelet vagy a cumit.
- ▶ Melegítés után alaposan rázza fel vagy kavarja meg.
- ▶ Ellenőrizze a hőmérsékletet, mielőtt a gyermeknek adná az ételt.

A forró ételek hőt adnak le. Az edény forró lehet.

- ▶ Az edényt vagy a tartozékokat mindig fogókesztyűvel vegye ki a sütőtérből.

Légmentesen lezárt élelmiszerek esetén a csomagolás szétdurranhat.

- ▶ Mindig ügyeljen a csomagoláson található gyártói utasításokra.
- ▶ Az ételt mindig edényfogóval vegye ki a sütőtérből.

A hozzáférhető részek működés közben felforrósodnak.

- ▶ Soha ne érintse meg a forró részeket.
- ▶ Tartsa távol a gyermekeket.

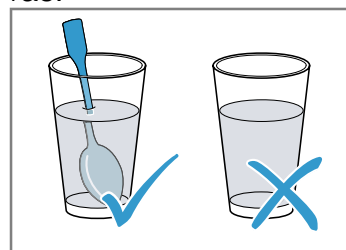
A készülék nem rendeltetésszerű használata veszélyes. Például a túlmelegedett papucs, magokkal vagy gabonával töltött párna, szivacs, nedves törülőruga stb. égési sérülésekhez vezethet.

- ▶ Soha ne szárítson ételeket vagy ruhaneműket a készülékben.
- ▶ Soha ne melegítsen a készülékben papucsot, magokkal vagy gabonával töltött párnát, szivacsot, nedves törölkendőt vagy hasonlót.
- ▶ A készüléket kizárólag ételek és italok készítésére használja.

⚠ FIGYELMEZTETÉS – Forrázásveszély!

Folyadékok felforralásakor előfordulhat a kiselletett forrás. Ez azt jelenti, hogy a folyadék a jellegzetes gőzbuborékok megjelenése nélkül éri el a forrási hőmérsékletet. Már az edény kismértékű rázkódása esetén is hirtelen kifuthat és kifröcskölhet a forró folyadék.

- ▶ Melegítéskor mindig tegyen egy kanalat az edénybe. Így elkerülhető a késedelmes forrás.



⚠ FIGYELMEZTETÉS – Sérülésveszély!

A nem alkalmas edény szétrepedhet. Porcelán- és kerámiaedények esetében előfordulhat, hogy a fogantyúkon és a fedeleken apró lyukak találhatóak. A lyukak mögött üreg van.

Az üregbe bejutott nedvesség szétfeszítheti az edényt.

- ▶ Csak mikrohullámú sütőhöz megfelelő edényt használjon.

A fémből készült, illetve fém alkatrészeket tartalmazó edényeknél teljesen mikrohullámú üzemmód esetén szikrák képződhetnek. A készülék megsérül.

- ▶ A csak mikrohullámú üzemmód esetén soha ne használjon fémtartályokat.
- ▶ Csak mikrohullámú sütőhöz megfelelő edényt használjon.

⚠ FIGYELMEZTETÉS – Áramütés veszélye!

A készülék nagyfeszültséggel működik.

- ▶ Soha ne távolítsa el a készülék burkolatát.

⚠ FIGYELMEZTETÉS – Komoly egészségkárosodás veszélye!

Nem megfelelő tisztítás esetén a készülék felülete károsodhat. Előfordulhat, hogy a sütőből mikrohullámú energia lép ki.

- ▶ Rendszeresen tisztítsa a készüléket, és az élelmiszermaradványokat azonnal távolítsa el.
- ▶ A sütőteret, az ajtót és az ajtóütközőt mindig tartsa tisztán.

A sérült sütőterajtó miatt mikrohullámú energia távozik.

- ▶ Soha ne használja a készüléket, ha a sütőtér ajtaja vagy műanyag kerete sérült.
- ▶ Hívja a vevőszolgálatot.

Borítás nélküli készülékeknél mikrohullámú energia távozik.

- ▶ Soha ne vegye le a készülék borítását.
- ▶ Karbantartási vagy javítási munkákhoz hívja az ügyfélszolgálatot.

2 Dologi károk elkerülése

2.1 Általános

FIGYELEM!

A nedvesség a sütőtérben hosszú távon korróziót eredményez.

- ▶ Minden párolás után törölje le a kicsapódott vizet.
- ▶ Ne tároljon hosszabb ideig nedves élelmiszereket a zárt sütőtérben.
- ▶ Ne tároljon ételt a sütőtérben.

Ha ülő- vagy rakodófelületként használja a készülék ajtaját, akkor az károsodhat.

- ▶ Soha ne álljon, üljön vagy kapaszkodjon a készülék ajtajára.

2.2 Mikrohullám

Tartsa be ezeket az előírásokat, amikor használja a mikrohullámot.

FIGYELEM!

Ha a sütőtér fala fémmel érintkezik, akkor szikrák képződnek, amelyek károsítják a készüléket vagy tönkreteszik az ajtó belső üvegét.

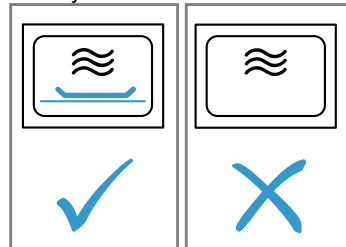
- ▶ Ügyeljen arra, hogy a fémtárgy – pl. egy kanál a pohárban – legalább 2 cm-re legyen a párolótér falától és az ajtó belső oldalától.

Az alumíniumtálak szikrát okozhatnak. A készülék károsodhat a létrejövő szikraképződés miatt.

- ▶ Ne használjon alumíniumtálakat a sütőben.

A készülék étel nélküli üzemelése túlterheléshez vezethet.

- ▶ Soha ne indítsa el a mikrohullámú sütőt úgy, hogy nincs benne étel. Ez alól csak a rövid ideig tartó edényellenőrzés lehet kivétel.



Amennyiben egymást követően többször, túl nagy mikrohullámú teljesítményt választva készítt pattogatott kukoricát, az a sütőtér károsodását okozhatja.

- ▶ Két használat között hagyja a készüléket több perccel keresztül lehűlni.
- ▶ Soha ne állítson be túl nagy mikrohullámú teljesítményt.
- ▶ Maximum 600 wattot használjon.
- ▶ A pattogatott kukorica zacskóját mindig helyezze üvegtányérra.

A burkolat eltávolítása esetén a mikrohullám betáplálása megsérül.

- ▶ Soha ne távolítsa el a mikrohullám betáplálásának burkolatát.

Ha eltávolítja az átlátszó fóliát az ajtó belső oldaláról, az károsítja a készülék ajtaját.

- ▶ Soha ne távolítsa el az átlátszó fóliát a készülék ajtajának belső oldaláról.

A készülék belsejébe beszivárgó folyadék károsíthatja a forgótányér hajtását.

- ▶ Figyelje a főzési folyamatot.

- ▶ Legközelebb állítson be rövidebb időtartamot, majd amennyiben szükséges, növelje.
- ▶ Soha ne használja a készüléket forgótányér nélkül.

3 Környezetvédelem és takarékoság

3.1 A csomagolási hulladék ártalmatlanítása

A felhasznált csomagolóanyagok környezetkímélők és újrahasznosíthatók.

- ▶ Az egyes összetevőket fajtánként szétválogatva ártalmatlanítsa.

3.2 Energiamegtakarítás

Ha megfogadja ezeket a tanácsokat, készüléke kevesebb áramot fogyaszt.

Készenléti üzemmódban rejtse el az órát.

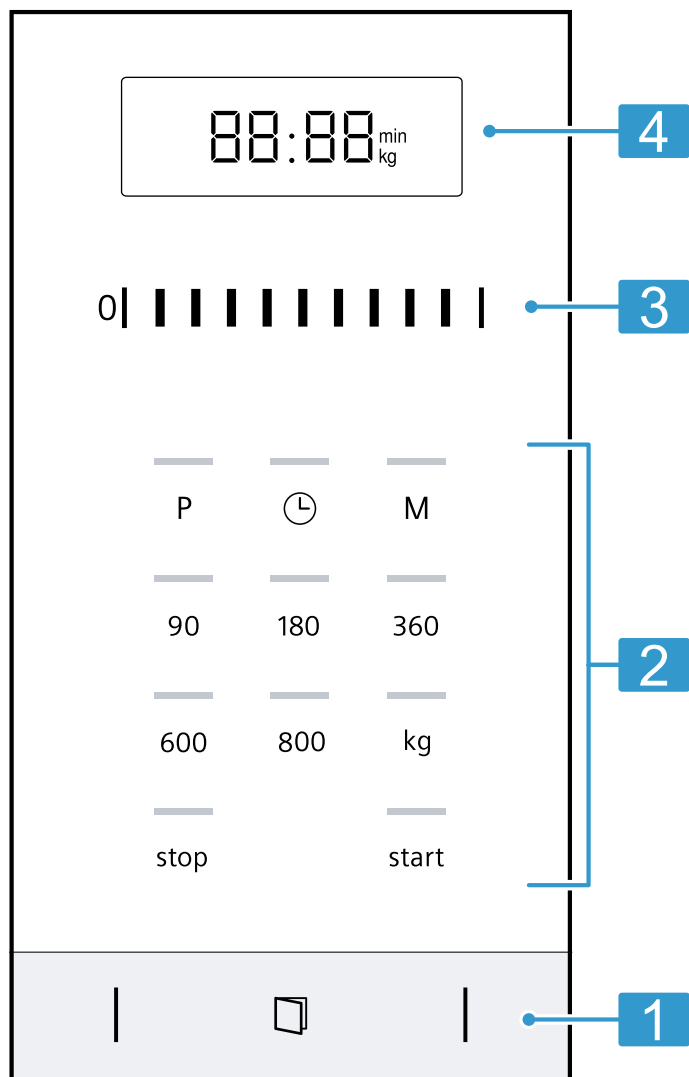
- A készülék készenléti üzemmódban energiát takarít meg.

4 Ismerkedés

4.1 Kezelőmező

A kezelőpanelen beállíthatja készülékének összes funkcióját, és információkat kaphat az üzemállapotról.

Megjegyzés: A készüléktípustól függően a kép részletei eltérhetnek, pl. a szín és a forma.



1	Automata ajtónyitó	Automatikusan nyithatja az ajtót.
2	Érintőmezők	Funkciókat választhat.
3	Beállítási tartomány	Beállíthatja az időt, időtartamot vagy a programautomatikát.
4	Kijelző	Megjelenítheti a pontos időt vagy az időtartamot.

Beállítási tartomány

A forgatóválasztóval módosíthatja a kijelzőn megjelenő beállítási tartományt.

A beállítási tartomány úgy működik, mint egy kerék. A beállítás módosításához húzza az ujját jobbra vagy balra. Minél gyorsabban húzza az ujját, annál gyorsabban fut a kerék. A beállítási tartomány megállításához és a pontos beállítás átvételéhez koppintson rá.

Automata ajtónyitó

Ha működteti az automata ajtónyitót, a készülék ajtaja kinyílik. A készülék ajtaját kézzel lehet teljesen kinyitni.

Megjegyzések

- Áramkimaradás esetén nem működik az automata ajtónyitás. Az ajtót kézzel lehet kinyitni.
- Ha működés közben kinyitja a készülék ajtaját, az üzemmód megszakad.

- Ha becsukja a készülék ajtaját, az üzemmód nem folytatódik automatikusan. Az üzemmódot kézzel kell elindítani.

- Ha a készülék hosszabb ideje ki van kapcsolva, az ajtó késleltetve nyílik.

4.2 Fűtési módok

Itt a fűtési módok áttekintését találja. Javaslatokat kaphat a fűtési módok használatához.

Szimbólum	Név	Használat
90-800	Mikrohullámú sütő	Ételek és italok kiolvasztása, párolása és felforrósítása.

4.3 Hűtőventilátor

A hűtőventilátor szükség szerint kapcsol be és ki. Mikrohullámú üzemmód esetén a sütőtér hideg marad. Ennek ellenére bekapcsol a hűtőventilátor.

Megjegyzés: A hűtőventilátor tovább működhet akkor is, ha a készülék már ki van kapcsolva.

4.4 Kondenzvíz

Párolás során a sütőtérben és a készülék ajtaján kicsapódhat a víz. A víz kicsapódása normális, és nem befolyásolja a készülék működését. Párolás után törölje le a kicsapódott vizet.

5 Az első használat előtt


Végezze el az első üzembe helyezéshez szükséges beállításokat. Tisztítsa meg a készüléket és a tartozékokat.


5.1 Az első üzembe helyezés

Végezze el az első üzembe helyezéshez szükséges beállításokat. Tisztítsa meg a készüléket és a tartozékokat.

Megjegyzés: Az elektromos csatlakoztatásnál vagy áramszünet után hangjelzés hallatszik, és a kijelzőn több nulla jelenik meg. Néhány másodpercig eltarthat, amíg egy további hangjelzés nem hallatszik, és be nem állíthatja a pontos időt.

Követelmények

- Egy hangjelzés hallható.
- A kijelzőn megjelenik a következő: 12:00.
- A  feletti jelzőlámpa világít.

- A beállítási tartományban állítsa be a pontos időt.
- Nyomja meg a  gombot.

5.2 A készülék tisztítása az első használat előtt


Mielőtt először készítené ételt a készülékkel, tisztítsa meg a sütőtérét és a tartozékokat.

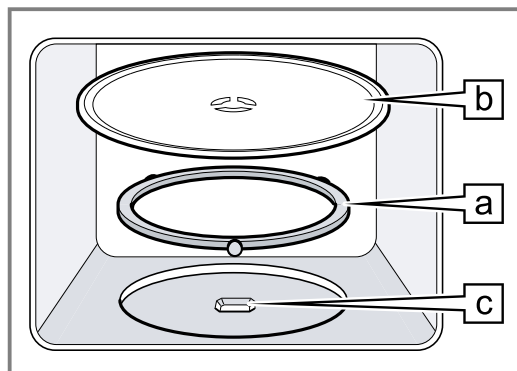
- Ellenőrizze, hogy a sütőtérben nem találhatók csomagolóanyag-maradványok, tartozékok vagy más tárgyak.



- Tisztítsa meg a sütőtér sima felületeit puha, nedves törülközővel.
- Az új szag megszüntetéséhez törölje ki az üres sütőtér forró mosogatószeres vízzel.
→ "Sütőtér tisztítása", Oldal 12

5.3 Forgótányér behelyezése

A készüléket csak behelyezett forgótányérral használja.

- Tegye a görgőkarikát  a sütőtérben található mélyedésbe.



- A forgótányért  illessze a párolótér aljának közepén elhelyezkedő meghajtótengelyre .
- Ellenőrizze, hogy a forgótányér megfelelően bepatant-e.

Megjegyzés: A forgótányér balra és jobbra fordítható.

6 A kezelés alapjai

6.1 Mikrohullám-teljesítmények

Itt a mikrohullám-teljesítmények és használatuk áttekintését találja.

Mikrohullám-teljesítmény wattban	Használat
90	Kényes ételek kiolvasztása.

Mikrohullám-teljesítmény wattban	Használat
180	Ételek kiolvasztása és továbbpárolása.
360	Hús és hal párolása vagy kényes ételek felmelegítése.
600	Ételek felforrósítása és főzése.

Mikrohullám-teljesít- mény wattban

800	Folyadékok felforralása.
-----	--------------------------

Megjegyzés:

A mikrohullám-teljesítményt beállíthatja egy bizonyos időtartamra:

- 800 W 30 percre
- 600 W 60 percre
- 90 W, 180 W, és 360 W 99 percre

6.2 Mikrohullámú sütőhöz megfelelő edények és tartozékok

Ételeinek egyenletes felmelegítése és a készülék károsodásának elkerülése érdekében csak megfelelő edényeket és tartozékokat használjon.

Megjegyzés: Mielőtt az edényt a mikrohullámú sütőben használná, vegye figyelembe a gyártói utasításokat. Kétség esetén hajtson végre edényellenőrzést.

Mikrohullámú sütőben használható

Tartozékok és edények	Indoklás
Hőálló és mikrohullámú sütőben használható anyagból készült edények: <ul style="list-style-type: none"> ▪ Üveg ▪ Üvegkerámia ▪ Porcelán ▪ Hőálló műanyag ▪ Teljes felületén mázas kerámia, repedések nélkül 	Ezek az anyagok átengedik a mikrohullámokat. A mikrohullámok nem károsítják a hőálló edényeket.
Fém evőeszközök	Megjegyzés: A késedelmes forrás elkerülésére használhat fém evőeszközt, pl. egy kanalat az üvegben.

FIGYELEM!

Ha a sütőtér fala fémmel érintkezik, akkor szikrák képződnek, amelyek károsítják a készüléket vagy tönkreteszik az ajtó belső üvegét.

- ▶ Ügyeljen arra, hogy a fémtárgy – pl. egy kanál a pohárban – legalább 2 cm-re legyen a párolótér falától és az ajtó belső oldalától.

Nem alkalmas mikrohullámú sütőben való használatra

Tartozékok és edények	Indoklás
Fémedények	A fém nem engedi át a mikrohullámokat. Az ételek alig melegszenek fel.
Arany- vagy ezüstdíszítésű edények	A mikrohullámok károsítják az arany- és ezüstdíszítéseket. Tipp: Csak akkor használhatja ezeket az edényeket, ha a gyártó garantálja, hogy az edények alkalmasak mikrohullámú sütőben való használatra.

6.3 Edény mikrohullámú sütőhöz való alkalmasságának ellenőrzése

Az edény mikrohullámú sütőhöz való alkalmasságát edényellenőrzéssel vizsgálja meg. A mikrohullám üzemmódot kizárólag edényellenőrzés esetén szabad étel nélkül használni.

⚠ FIGYELMEZTETÉS – Forrázásveszély!

A hozzáférhető részek működés közben felforrósodnak.

- ▶ Soha ne érintse meg a forró részeket.
- ▶ Tartsa távol a gyermekeket.

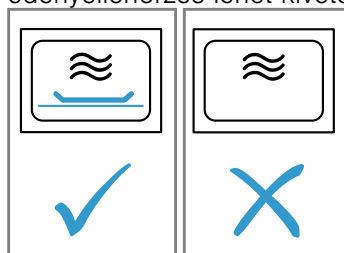
1. Az üres edényt helyezze a sütőtérbe.
2. A készüléket ½–1 percre állítsa maximális mikrohullám-teljesítményre.
3. Indítsa el az üzemmódot.
4. Többször ellenőrizze az edényt:
 - Ha az edény hideg vagy kézmeleg, akkor alkalmas mikrohullámú sütőben való használatra.
 - Ha az edény forró vagy ha szikrák képződnek, szakítsa félbe az edényellenőrzést. Az edény nem alkalmas mikrohullámú sütőben való használatra.

6.4 A mikrohullámú sütő beállítása

FIGYELEM!

A készülék étel nélküli üzemelése túlterheléshez vezethet.

- ▶ Soha ne indítsa el a mikrohullámú sütőt úgy, hogy nincs benne étel. Ez alól csak a rövid ideig tartó edényellenőrzés lehet kivétel.



Tipp: A készülék optimális használatához a beállítási javaslatokban szereplő adatokat használja kiindulásként.

→ "Így sikerülni fog", Oldal 15

1. Tartsa be a biztonsági előírásokat. → Oldal 3
2. Vegye figyelembe az utasításokat az anyagi károk elkerülésére. → Oldal 5
3. Vegye figyelembe a mikrohullámhoz alkalmas edényekre vonatkozó útmutatót. → Oldal 9
4. A gombokkal állítsa be a kívánt mikrohullám-teljesítményt.
5. Állítsa be a beállítási tartománnyal a kívánt időtartamot.

Megjegyzés: Ha működés közben kinyitja a sütőtér ajtaját, a mikrohullám működése megszakad, a beállított idő lefutása pedig megáll. Ha becsukja a sütőtér ajtaját, az üzemmód automatikusan folytatódik.

6.5 Időtartam módosítása

Az időtartamot bármikor módosíthatja.

- ▶ Állítsa be a beállítási tartománnyal a kívánt időtartamot.

6.6 A működés szüneteltetése

1. Nyomja meg a **stop** gombot vagy nyissa ki a készülék ajtaját.
- ✓ A **start** feletti jelzőlámpa világít.

2. Az üzem folytatásához csukja be a készülék ajtaját és nyomja meg a **start** gombot.

6.7 A működés megszakítása

- ▶ Nyomja meg kétszer a **stop** gombot, vagy nyissa ki az ajtót és a **stop** gombot egyszer nyomja meg.

7 Memória

A memória funkcióval elmentheti egy étel beállításait és bármikor lekérdezheti.

Tipp: Ha gyakran készít egy bizonyos ételt, használja a memória funkciót.

7.1 Memória tárolása

Megjegyzés:

- Egymás után nem menthet több mikrohullám-teljesítményt.
- Nem menthet automata programokat.

1. Nyomja meg a **M** gombot.
- ✓ A **M** feletti jelzőlámpa világít.
2. A gombokkal állítsa be a kívánt mikrohullám-teljesítményt.
- ✓ A gomb feletti jelzőlámpa világít, a kijelzőn megjelenik a következő: 1:00 min.
3. Állítsa be a beállítási tartománnyal a kívánt időtartamot.
 4. Igény szerint válasszon egy opciót:
 - A memória tárolásához és az azonnali indításhoz nyomja meg a **start** gombot.

- A memória tárolásához és az indítás kihagyásához nyomja meg a **M** gombot.

- ✓ Ha a készülék nem indul el, a kijelzőn megjelenik a pontos idő, és a készülék menti a beállítást.

7.2 A memória indítása

Az eltárolt program egészen egyszerűen elindítható. Helyezze az ételt a sütőbe és zárja a készülékajtót.

1. Nyomja meg a **M** gombot.
- ✓ A mentett beállítások megjelennek.
2. Nyomja meg a **start** gombot.

7.3 A működés szüneteltetése

1. Nyomja meg a **stop** gombot vagy nyissa ki a készülék ajtaját.
- ✓ A **start** feletti jelzőlámpa világít.
2. Az üzem folytatásához csukja be a készülék ajtaját és nyomja meg a **start** gombot.

7.4 A működés megszakítása

- ▶ Nyomja meg kétszer a **stop** gombot, vagy nyissa ki az ajtót és a **stop** gombot egyszer nyomja meg.

8 Programok

A programok támogatják készülékét a különféle ételek elkészítése közben, és automatikusan kiválasztja az optimális beállításokat.

8.1 Program beállítása

1. Válasszon programot.
 2. Nyomja meg annyiszor az **P** elemet, amíg a kijelző a kívánt programszámot nem mutatja.
- ✓ A **P** feletti jelzőlámpa világít.
3. Nyomja meg a **kg** gombot.
- ✓ A **kg** gomb feletti jelzőlámpa világít, a kijelzőn megjelenik egy javasolt súly.
4. A beállítási tartományban állítsa be az étel súlyát.
Ha a pontos súlyt nem tudja megadni, kerekítse a súlyt lefelé vagy felfelé.
 5. Indítsa el az üzemmódot a **start** gomb megnyomásával.
- ✓ A tartam láthatóan csökken.

6. Ha a program működése közben hangjelzés hallatszik, nyissa ki a készülék ajtaját.
 - Vágja szét, keverje meg vagy fordítsa meg az ételt.
 - Csukja be a készülék ajtaját.
 - Nyomja meg a **start** gombot.

8.2 A működés szüneteltetése

1. Nyomja meg a **stop** gombot vagy nyissa ki a készülék ajtaját.
- ✓ A **start** feletti jelzőlámpa világít.
2. Az üzem folytatásához csukja be a készülék ajtaját és nyomja meg a **start** gombot.

8.3 A működés megszakítása

- ▶ Nyomja meg kétszer a **stop** gombot, vagy nyissa ki az ajtót és a **stop** gombot egyszer nyomja meg.

8.4 Felolvasztás programautomatikával

A 4-es felolvasztó programmal húst, szárnyast és kenyeret olvaszthat fel.

Program	Étel	Edény	Súlytartomány kg-ban
P01	Darált hús	nyitott	0,20-1,00
P02	Hússzeletek	nyitott	0,20-1,00
P03	Csirke, darabolt csirke	nyitott	0,40-1,80
P04	Kenyér	nyitott	0,20-1,00

Ételek felolvasztása programautomatikával

- Vegye ki az élelmiszert a csomagolásból.
Olyan élelmiszert használjon, amelyet laposan és adagonként tárol -18 °C-on.
- Mérje le az élelmiszert.
Az étel súlya szükséges a program helyes beállításához.
- Tegye az élelmiszert mikrohullámú sütőhöz alkalmas lapos edénybe, pl. üveg- vagy porcelántányérra, és ne fedje le.
Ne tegye rá a fedelet.
- Állítsa be a programot. → *Oldal 10*

- Megjegyzés:** Hús és szárnyas felolvasztásakor folyadék keletkezik.
A folyadékot megfordításkor távolítsa el, semmiképpen sem szabad felhasználni, és ügyeljen arra, hogy ne érintkezzen más élelmiszerekkel.
- A lapos darabokat és a darált húst a pihentetési idő előtt válassza el egymástól.
- A felolvasztott élelmiszert a hőmérséklet-kiegyenlítő-déshez még 10-30 percet pihentesse.
A nagy húsdarabokat hosszabb ideig pihentesse mint a kisebbeket. Szárnyasoknál pihentetés után ki tudja venni a belsőségeket.
- Ezután az élelmiszerral tovább dolgozhat akkor is, ha a vastag hússzeletek belül esetleg még fagyosak.

8.5 Ételek főzése programautomatikával

A 3-as főzési programmal készíthet rizst, burgonyát vagy zöldséget.

Program	Étel	Edény	Súlytartomány kg-ban	Megjegyzések
P05	Rizs	fedővel	0,05-0,20	<ul style="list-style-type: none"> Rizshez nagy, magas formát használjon. Ne használjon zacskós rizst. 100 g rizshez két-háromszoros mennyiségű vizet adjon.
P06	Burgonya	fedővel	0,15-1,00	<ul style="list-style-type: none"> A sós burgonyához vágja a friss burgonyát egyenletes apró darabokra. 100 g sós burgonyánként adjon hozzá egy evőkanál vizet és kevés sót.
P07	Zöldségek	fedővel	0,15-1,00	<ul style="list-style-type: none"> Mérje le a friss, megtisztított zöldséget. A zöldséget vágja egyenletes apró darabokra. 100 g zöldségenként egy evőkanál vizet adjon hozzá.

Ételek főzése programautomatikával

- Mérje le az élelmiszert.
Az étel súlya szükséges a program helyes beállításához.
- Tegye az élelmiszert mikrohullámú sütőhöz alkalmas lapos edénybe, és fedje le.
- A gyártó csomagoláson szereplő utasításainak megfelelő mennyiségű vizet adjon hozzá.

- Állítsa be a programot. → *Oldal 10*
- Ha a program lefutott, keverje meg még egyszer az élelmiszert.
- Az élelmiszert a hőmérséklet-kiegyenlítő-déshez még 5-10 percig pihentesse.
A sütési eredmény az élelmiszer minőségétől és átlagától függ.

9 Alapbeállítások

Készülékét beállíthatja a saját igényei szerint.

9.1 Alapbeállítások módosítása

Követelmény: A készülék ki van kapcsolva.

- Tartsa nyomva a **start** és a **stop** gombot néhány másodpercig.
- ✓ A kijelzőn megjelenik az első alapbeállítás.

2. Nyomja meg a **start** gombot.

✓ A kijelzőn villog az aktuális érték.

3. A beállítási tartománnyal állítsa be a kívánt értéket.

4. Nyomja meg a **start** gombot.

✓ A készülék átveszi a beállítást.

5. Nyomja meg a **stop** gombot.

Tipp: A beállítás bármikor módosítható.

9.2 Hangjelzés hosszának módosítása

A készülék kikapcsolásakor egy hangjelzés hallható. A hangjelzés időtartamát módosíthatja.

▶ Tartsa nyomva kb. 6 másodpercig a **start** gombot.

✓ A hangjelzés időtartama hosszú és rövid között változik.

✓ A készülék átveszi a hangjelzés időtartamát, és megjeleníti a pontos időt.

9.3 A pontos idő beállítása

Megjegyzés: Az elektromos csatlakoztatásnál vagy áramszünet után hangjelzés hallatszik, és a kijelzőn több nulla jelenik meg. Néhány másodpercig eltarthat, amíg egy további hangjelzés nem hallatszik, és be nem állíthatja a pontos időt.

Követelmények

■ Egy hangjelzés hallható.

■ A kijelzőn megjelenik a következő: 12:00.

■ A ☹ feletti jelzőlámpa világít.

1. A beállítási tartományban állítsa be a pontos időt.

2. Nyomja meg a ☹ gombot.

9.4 Időkijelzés kikapcsolása

A készülék Standby állapotban történő fogyasztásának csökkentéséhez eltüntetheti az időt.

1. Nyomja meg a ☹ gombot.

2. Nyomja meg a **stop** gombot.

A pontos idő ismételt megjelenítéséhez nyomja meg a ☹ gombot.

10 Tisztítás és ápolás

Annak érdekében, hogy készüléke hosszú ideig működésképes maradjon, tisztítsa és ápolja gondosan.

10.1 Tisztítószer

Csak megfelelő tisztítószeret használjon.

FIGYELMEZTETÉS – Áramütés veszélye!

A behatoló nedvesség áramütést okozhat.

▶ A készülék tisztításához ne használjon magasnyomású vagy gőzsugaras tisztítógépet.

FIGYELEM!

A nem megfelelő tisztítószer károsíthatja a készülék felületét.

▶ Ne használjon karcoló vagy súroló tisztítószereket.

▶ Ne használjon magas alkoholtartalmú tisztítószert.

▶ Ne használjon kemény súrolópárnát vagy tisztítószivacsot.

▶ Ne használjon speciális tisztítót a melegen tisztításához.

▶ Csak akkor használjon üvegtisztítót, üvegaparót vagy nemesacél-ápolószert, ha ezeket a tisztítási útmutató megfelelő része ajánlja.

▶ A szivacskenőket használat előtt alaposan mossa ki.

Az egyes tisztítási útmutatóból megtudhatja, hogy mely tisztítószer alkalmas az egyes felületekhez és részekhez.

10.2 A készülék tisztítása

A készüléket a megadott módon tisztítsa, hogy a különböző részek és felületek ne károsodjanak a hibás tisztítás vagy a nem megfelelő tisztítószer miatt.

FIGYELMEZTETÉS – Sérülésveszély!

A készülék ajtajának összekarcolt üvege elpattanhat.

▶ A készülékajtó üvegének tisztításához ne használjon éles vagy dörzsölő hatású tisztítót vagy éles fémből

készült kaparót, mert ezek megkarcolhatják a felületet.

1. Vegye figyelembe a tisztítószerre vonatkozó útmutatást. → *Oldal 12*

2. Vegye figyelembe a készülék alkatrészeinek és felületeinek tisztítására vonatkozó útmutatást.

3. Ha nincs más megadva:

– A készülék alkatrészeit forró mosogatószeres vízzel és mosogatóruhával tisztítsa.

– Puha törülőrúhával törölje szárazra.

10.3 Sütőtér tisztítása

FIGYELEM!

A szakszerűtlen tisztítás károsíthatja a sütőteret.

▶ Ne használjon sütőtisztító sprayt, más maró hatású sütőtisztítót vagy súrolószert.

1. Vegye figyelembe a tisztítószerre vonatkozó útmutatást. → *Oldal 12*

2. Forró mosogatószeres vízzel vagy ecetes vízzel tisztítsa.

3. Erős szennyeződésnél használjon sütőtisztító szert.

A sütőtisztítót csak hideg sütőtérben használja.

Tipp: A kellemetlen szagok ellen egy csésze vízbe tegyen néhány csepp citromlevet, majd 1–2 percig hevítse maximális mikrohullám-teljesítményen. Helyezzen mindig egy kanalat az edénybe a késleltetett forrás elkerülése érdekében.

4. Puha ronggyal törölje ki a sütőteret.

5. Az ajtót kinyitva hagyja kiszáradni a sütőteret.

A készülék tisztítása

1. Vegye figyelembe a tisztítószerre vonatkozó útmutatást. → *Oldal 12*

2. Vegye ki a forgótányért.

3. Forró mosogatószeres vízzel és puha mosogatóronggyal tisztítsa meg a forgótányért.

4. Puha törülőrúhával törölje szárazra.

- Helyezze vissza a forgótányért.
Ügyeljen rá, hogy a forgótányér megfelelően bepattanjon.

10.4 A készülék elülső oldalának tisztítása

FIGYELEM!

A szakszerűtlen tisztítás károsíthatja a készülék előlapját.

- ▶ Ne használjon üvegtisztítót, fém- vagy üvegkaparót a tisztításhoz.
- ▶ Azonnal távolítsa el a vízkő-, zsír-, keményítő- vagy tojásfehérje-foltokat a nemesacél előlapról a korrózió elkerülése érdekében.
- ▶ Nemesacél felületeknél használjon speciális, meleg felületekhez alkalmas nemesacél-ápolószert.

- Vegye figyelembe a tisztítószerre vonatkozó útmutatást. → *Oldal 12*
- A készülék elülső oldalát forró mosogatószeres vízzel és mosogatóruhával tisztítsa.

Megjegyzés: A készülék elején előforduló enyhe színeltéréseket különböző anyagok, pl. üveg, műanyag vagy fém felhasználása eredményezi.

- A nemesacél-ápolószert leheletvékonyan vigye fel egy puha kendővel.

A vevőszolgálatnál vagy a szakkereskedésekben szerezhethet be speciális nemesacél-ápolószereket.

- Puha törülőruhával törölje szárazra.

10.5 A kezelőfelület tisztítása

FIGYELEM!

A szakszerűtlen tisztítás károsíthatja a kezelőfelületet.

- ▶ A kezelőmezőt soha ne törölje le vízzel.
- Vegye figyelembe a tisztítószerre vonatkozó útmutatást. → *Oldal 12*
 - A kezelőmezőt mikroszálas törölkendővel vagy puha, nedves ronggyal tisztítsa.
 - Puha törülőruhával törölje szárazra.

10.6 A tartozékok tisztítása

- Vegye figyelembe a tisztítószerre vonatkozó útmutatást. → *Oldal 12*
- Az odaégett ételmaradványokat forró mosogatószeres vízzel és mosogatóruhával lazítsa fel.
- A tartozékokat alaposan tisztítsa meg forró mosogatószeres vízzel és mosogatóruhával vagy kefével.
- Puha törülőruhával törölje szárazra.

10.7 Ajtólapok tisztítása

FIGYELEM!

A szakszerűtlen tisztítás károsíthatja az ajtó üveglapját.

- ▶ Ne használjon üvegkaparót.

- Vegye figyelembe a tisztítószerre vonatkozó útmutatást. → *Oldal 12*
- Az ajtólapokat üvegtisztító szerrel és puha kendővel tisztítsa meg.

Megjegyzés: Az ajtólapokon lévő, fénytörésre emlékeztető árnyékok a sütőtér világításának fényreflexei.

- Puha törülőruhával törölje szárazra.

10.8 humidClean

A tisztítási segéd a sütőtér átmeneti tisztításának gyors alternatívája. A tisztítási segéd mosogatószeres víz párologtatásával fellazítja a szennyeződéseket. A szennyeződések ezután könnyebben eltávolíthatók.

A tisztítási segéd beállítása

- Adjon néhány csepp mosogatószert egy csésze vízhez.
- Helyezzen egy kanalat is az edénybe a késleltetett forrás elkerülése érdekében.
- A csészét helyezze a sütőtér közepére.
- A mikrohullám-teljesítményt állítsa 600 W-ra.
- Állítson be 3 perces időtartamot.
- Nyomja meg a **start** gombot.
- ✓ Az időtartam leteltével hangjelzés szólal meg.
- Az időtartam letelte után további 3 percig hagyja zárva az ajtót.
- Puha ronggyal törölje ki a sütőteret.
- Az ajtót kinyitva hagyja kiszáradni a sütőteret.

11 Zavarok elhárítása

A készüléken fellépő kisebb zavarokat saját maga is elháríthatja. Tanulmányozza a zavarelhárításról szóló információkat, mielőtt a vevőszolgálathoz fordulna. Így módon elkerüli a felesleges költségeket.

FIGYELMEZTETÉS – Sérülésveszély!

A szakszerűtlen javítás veszélyes.

- ▶ A készüléket csak szakképzett személyek javíthatják.
- ▶ Ha a készülék meghibásodott, hívja a vevőszolgálatot.

FIGYELMEZTETÉS – Áramütés veszélye!

A szakszerűtlen javítás veszélyes.

- ▶ A készüléket csak szakképzett személyek javíthatják.
- ▶ A készülék javításához csak eredeti pótalkatrészeket szabad használni.
- ▶ Ha a készülék hálózati csatlakozóvezetéke megsérül, akkor azt a veszélyek elkerülése érdekében csak a gyártó, a gyártó vevőszolgálata vagy egy hasonlóan képzett személy cserélheti ki.

11.1 Működési zavarok

Hiba	Ok és hibaelhárítás
A készülék nem működik.	<p>A hálózati csatlakozóvezeték csatlakozódugója nincs bedugva.</p> <ul style="list-style-type: none"> ▶ Csatlakoztassa a készüléket a villamos hálózatra. <p>A biztosító meghibásodott.</p> <ul style="list-style-type: none"> ▶ Ellenőrizze a biztosítót a biztosítódobozban. <p>Az áramellátás kimaradt.</p> <ul style="list-style-type: none"> ▶ Ellenőrizze, hogy a helyiség világítása vagy a helyiségben lévő más készülékek működnek-e. <p>Működési zavar</p> <ol style="list-style-type: none"> 1. Kapcsolja ki a biztosítékot a biztosítékszekrényben. 2. Kb. 10 másodperc múlva ismét kapcsolja be a biztosítékot. ✓ Ha egyszeri zavarról volt szó, az üzenet eltűnik. 3. Ha az üzenet újra megjelenik, hívja a vevőszolgálatot. A telefonhívás során adja meg a pontos hibaüzenetet. → "Vevőszolgálat", Oldal 15 <p>Az ajtó nincs egészen becsukva.</p> <ul style="list-style-type: none"> ▶ Ellenőrizze, nem ragadt-e ételmaradék, vagy valamilyen idegen test az ajtóba.
Az ételek lassabban melegsznek fel, mint korábban.	<p>Túl kicsi mikrohullám-teljesítményt állított be.</p> <ul style="list-style-type: none"> ▶ Állítson be magasabb mikrohullám-teljesítményt. → Oldal 9 <p>A szokásosnál nagyobb mennyiséget tett a készülékbe.</p> <ul style="list-style-type: none"> ▶ Hosszabb időtartamot állítson be. Kétszeres mennyiséghez kétszeres időre van szükség. <p>Az ételek hidegebbek voltak a szokásosnál.</p> <ul style="list-style-type: none"> ▶ Ét elkészítés közben fordítsa vagy keverje meg az ételt.
A forgótányér karcos vagy kopik.	<p>Szennyeződés vagy idegen tárgy a forgótányér meghajtásának közelében.</p> <ul style="list-style-type: none"> ▶ Tisztítsa meg a görgőkarikát és a sütőtérben lévő mélyedést.
A mikrohullámú üzemmód megszakad.	<p>A készülék meghibásodott.</p> <ul style="list-style-type: none"> ▶ Ha ez a hiba ismételtten fellép, hívja a vevőszolgálatot.
A készülék nincs üzemben. A kijelzőn egy időtartam látható.	<p>Valószínűleg működésbe hozta a beállítási tartományt.</p> <ul style="list-style-type: none"> ▶ Nyomja meg a stop gombot. <p>Beállítás után nem nyomta meg a start gombot.</p> <ul style="list-style-type: none"> ▶ Nyomja meg a start gombot, vagy a stop gomb megnyomásával törölje a beállítást.
A kijelzőn három nulla világít.	<p>Az áramellátás kimaradt.</p> <ul style="list-style-type: none"> ▶ Állítsa be ismét a pontos időt. → "Az első üzembe helyezés", Oldal 8
A kijelzőn egy M látható.	<p>Demó üzemmód aktiválva.</p>
A kijelzőn megjelenik az E 3 üzenet.	<p>Hiba az automatikus ajtónyitó rendszerben.</p> <ol style="list-style-type: none"> 1. Kapcsolja ki a készüléket. 2. Várjon 10 percig. 3. Kapcsolja be újra a készüléket. <ul style="list-style-type: none"> ▶ Ha ez a hiba ismételtten fellép, hívja a vevőszolgálatot.

12 Ártalmatlanítás

Itt megtudhatja, hogyan ártalmatlanítsa megfelelő módon régi készülékét.

12.1 A régi készülék ártalmatlanítása

A környezetkímélő ártalmatlanításnak köszönhetően az értékes nyersanyagok újra felhasználhatók.

- ▶ Környezetkímélő módon ártalmatlaníttassa a készüléket.

Az aktuális ártalmatlanítási lehetőségekről a szakkereskedőnél, ill. a települési közigazgatásnál vagy önkormányzatnál tájékozódhat.



Ez a készülék az elhasznált villamosági és elektronikai készülékekről szóló 2012/19/EU irányelvnek megfelelő jelölést kapott. Ez az irányelv a már nem használt készülékek visszavételének és hasznosításának EU-szerte érvényes kereteit határozza meg.

13 Vevőszolgálat

Ha a használatban bármilyen kérdése van, ha nem tudja önállóan elhárítani a zavart a készüléken, vagy ha a készüléket meg kell javítani, forduljon vevőszolgálatunkhoz.

Az Ön országában érvényes garanciaidőről és garanciális feltételekről vevőszolgálatunktól, kereskedőjétől vagy weboldalunkról szerezhet részletes információkat. Ha a vevőszolgálathoz fordul, tartsa kéznél készüléke termékszámát (E-Nr.) és gyártási számát (FD).

A vevőszolgálat elérhetőségét megtalálja a vevőszolgálatok mellékelt jegyzékében vagy a weboldalunkon.

13.1 Termékszám (E-Nr.) és gyártási szám (FD)

A termék számot (E-Nr.) és a gyártási számot (FD) a készülék típus tábláján találja.

A számokat tartalmazó adattáblát akkor látja, ha kinyitja a készülék ajtaját.

Készüléke adatait és a vevőszolgálat telefonszámát gyorsan megtalálja, ha feljegyzi magának az adatokat.

14 Így sikerülni fog

A különböző ételekhez itt megtalálja a megfelelő beállításokat, illetve a legalkalmasabb tartozékokat és edényeket. Az ajánlásokat az Ön készülékére optimalizáltuk.

14.1 Így járjon el

Itt megtudhatja, hogyan haladhat lépésről lépésre a beállítási javaslatok ideális kihasználása érdekében. Számos ételhez kap adatokat információkkal és tippekkel, hogy a készüléket hogyan használhatja és állíthatja be ideálisan.

⚠ FIGYELMEZTETÉS – Égési sérülések veszélye!

A forró ételek hőt adnak le. Az edény forró lehet.

- ▶ Az edényt vagy a tartozékokat mindig fogókesztyűvel vegye ki a sütőtérből.

Megjegyzés: A táblázatban megadott értékek irányértékek, és az élelmiszerek minőségétől, hőmérsékletétől és állagától függenek.

1. Használat előtt vegyen ki a sütőtérből minden olyan edényt, amelyre nincs szükség.
2. Válasszon egy ételt a beállítási javaslatok közül.
3. Helyezze az ételt egy megfelelő edénybe.
→ "Mikrohullámú sütőhöz megfelelő edények és tartozékok", Oldal 9
4. Az edényt állítsa a forgótányérra.
5. A készüléket a beállítási javaslatoknak megfelelően állítsa be.

A beállítási javaslatoknál gyakran időtartamok vannak megadva. Először rövidebb időtartamot állítson be. Szükség esetén hosszabbítsa meg az időtartamot. Ha a táblázatban 2 mikrohullám-teljesítmény van megadva, először állítsa be az első mikrohullám-teljesítményt és időtartamot, majd a hangjelzés után állítsa be a másodikat.

Tipp: Ha a táblázattól eltérő mennyiségű ételt kíván készíteni, kétszeres mennyiséghez körülbelül kétszeres időtartamot állítson be.

14.2 Tippek felolvasztáshoz és melegítéshez

Tartsa szem előtt ezeket a tippeket a jó felolvasztási és melegítési eredményekhez.

Helyzet	Tipp
Az ételnek az időtartam elteltével ki kell olvadnia, illetve forrónak vagy késznek kell lennie.	Állítson be hosszabb időtartamot. A nagyobb mennyiségekhez és magasabb ételekhez hosszabb idő szükséges.
Az időtartam letelte után az ételnek a szélein nem szabad túlmelegednie, a közepének pedig késznek kell lennie.	<ul style="list-style-type: none"> ▪ Közben keverje meg az ételt. ▪ Állítson be alacsonyabb mikrohullám-teljesítményt és hosszabb időtartamot.
Felolvasztás után a szárnyasnak nem szabad kívül elkezdeni főni, belül pedig fagyosan maradni.	<ul style="list-style-type: none"> ▪ Állítson be alacsonyabb mikrohullám-teljesítményt. ▪ Nagyobb mennyiségű felolvasztott étel esetén többször keverje meg.
Az étel ne legyen túl száraz.	<ul style="list-style-type: none"> ▪ Állítson be alacsonyabb mikrohullám-teljesítményt. ▪ Állítson be rövidebb időtartamot. ▪ Fedje le az ételt. ▪ Adjon hozzá több folyadékot.

14.3 Felolvasztás

Mélyhűtött ételeket is kiolvaszthat a készülékben.

Ételek felolvasztása

1. Tegye a fagyasztott élelmiszert egy nyitott edényben a forgótányérra.
A kényes darabokat – mint pl. csirkeláb és -szárny vagy a hús zsíros része – takarja le egy kis alufóliával. A fólia nem érhet hozzá a sütő falához.
2. Indítsa el az üzemmódot.
A felolvasztási idő fele után vegye le az alufóliát.

3. **Megjegyzés:** Hús és szárnyas felolvasztásakor folyadék keletkezik.

A folyadékot megfordításkor távolítsa el, semmiképpen sem szabad felhasználni, és ügyeljen arra, hogy ne érintkezzen más élelmiszerekkel.

4. Az ételt időközben egy-két alkalommal fordítsa meg vagy keverje meg.
A nagyobb darabokat többször is fordítsa meg.
5. Pihentesse a felolvasztott ételt még 10-20 percig szobahőmérsékleten, hogy a hőmérséklete egyenletessé váljon.

Szárnyasoknál ekkor ki tudja venni a belsőségeket. A hús feldolgozása egy kis fagyott mag esetén is lehetséges.

Felolvasztás mikrohullámmal

Vegye figyelembe a beállítási javaslatokat mélyhűtött ételek mikrohullámmal történő felolvasztáshoz.

Étel	Súly g-ban	Mikrohullám-teljesítmény W-ban	Időtartam percben
Hús egészben, marha, borjú vagy sertés csonttal vagy csont nélkül	800	1. 180 2. 90	1. 15 2. 10 - 20
Hús egészben, marha, borjú vagy sertés csonttal vagy csont nélkül	1000	1. 180 2. 90	1. 20 2. 15 - 25
Hús egészben, marha, borjú vagy sertés csonttal vagy csont nélkül	1500	1. 180 2. 90	1. 30 2. 20 - 30
Hús darabokban vagy szeletekben marhából, borjúból vagy sertésből	200	1. 180 2. 90	1. 2 ¹ 2. 4 - 6
Hús darabokban vagy szeletekben marhából, borjúból vagy sertésből	500	1. 180 2. 90	1. 5 ¹ 2. 5 - 10
Hús darabokban vagy szeletekben marhából, borjúból vagy sertésből	800	1. 180 2. 90	1. 8 ¹ 2. 10 - 15
Vagdalt hús, vegyesen ^{2, 3}	200	90	10 ⁴
Vagdalt hús, vegyesen ^{2, 3}	500	1. 180 2. 90	1. 5 ⁴ 2. 10 - 15
Vagdalt hús, vegyesen ^{2, 3}	800	1. 180 2. 90	1. 8 ⁴ 2. 10 - 20
Szárnyas vagy darabolt szárnyas ⁵	600	1. 180 2. 90	1. 8 2. 10 - 20
Szárnyas vagy darabolt szárnyas ⁵	1200	1. 180 2. 90	1. 15 2. 10 - 20
Halfilé, halkotlett vagy halszeletek ⁵	400	1. 180 2. 90	1. 5 2. 10 - 15
Zöldség, pl. borsó	300	180	10 - 15
Gyümölcs, pl. málna ⁵	300	180	7 - 10 ⁶
Gyümölcs, pl. málna ⁵	500	1. 180 2. 90	1. 8 ⁶ 2. 5 - 10
Vaj felolvasztása ⁷	125	1. 180 2. 90	1. 1 2. 2 - 3

¹ Forgatásnál a kiolvasztott részeket válassza el egymástól.

² Laposan fagyassza le az ételt.

³ Távolítsa el a már kiolvadt húst.

⁴ Fordítsa meg többször az ételt.

⁵ A kiolvasztott részeket válassza el egymástól.

⁶ Közben óvatosan keverje meg az ételt.

⁷ A csomagolást teljesen távolítsa el.

⁸ Csak máz, tejszín, zselatin vagy krém nélküli süteményeket olvasszon ki.

⁹ Válassza el egymástól a süteménydarabokat.

Étel	Súly g-ban	Mikrohullám-teljesít- mény W-ban	Időtartam percben
Vaj felolvasztása ⁷	250	1. 180 2. 90	1. 1 2. 3 - 4
Egész kenyér	500	1. 180 2. 90	1. 6 2. 5 - 10
Egész kenyér	1000	1. 180 2. 90	1. 12 2. 10 - 20
Sütemény, száraz, pl. kevert tésztából készült sütemény ^{8,9}	500	90	10 - 15
Sütemény, száraz, pl. kevert tésztából készült sütemény ^{8,9}	750	1. 180 2. 90	1. 5 2. 10 - 15
Sütemény, lédús, pl. gyümölcsös sütemény, túrós lepény ⁸	500	1. 180 2. 90	1. 5 2. 15 - 20
Sütemény, lédús, pl. gyümölcsös sütemény, túrós lepény ⁸	750	1. 180 2. 90	1. 7 2. 15 - 20

¹ Forgatásnál a kiolvasztott részeket válassza el egymástól.

² Laposan fagyassza le az ételt.

³ Távolítsa el a már kiolvadt húst.

⁴ Fordítsa meg többször az ételt.

⁵ A kiolvasztott részeket válassza el egymástól.

⁶ Közben óvatosan keverje meg az ételt.

⁷ A csomagolást teljesen távolítsa el.

⁸ Csak máz, tejszín, zselatin vagy krém nélküli süteményeket olvasszon ki.

⁹ Válassza el egymástól a süteménydarabokat.

14.4 Felmelegítés

Készüléke alkalmas ételek melegítésére.

Ételek melegítése

⚠ FIGYELMEZTETÉS – Égési sérülések veszélye!

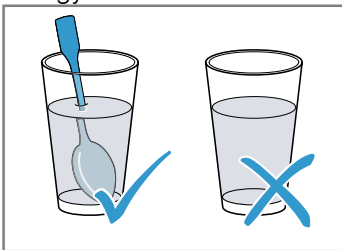
A forró ételek hőt adnak le. Az edény forró lehet.

- ▶ Az edényt vagy a tartozékokat mindig fogókesztyűvel vegye ki a sütőtérből.

⚠ FIGYELMEZTETÉS – Forrázásveszély!

Folyadék felforralásakor előfordulhat a késleltetett forrás. Ez azt jelenti, hogy a folyadék a jellegzetes gőzbuborékok megjelenése nélkül éri el a forrási hőmérsékletet. Már az edény kismértékű rázkódása esetén is hirtelen kifuthat és kifröcskölni a forró folyadék.

- ▶ Melegítéskor mindig tegyen egy kanalat az edénybe. Így elkerülhető a késedelmes forrás.



FIGYELEM!

Ha a sütőtér fala fémmel érintkezik, akkor szikrák keletkeznek, amelyek károsítják a készüléket vagy tönkreteszik az ajtó belső üvegét.

- ▶ Ügyeljen arra, hogy a fémtárgy – pl. egy kanál a pohárban – legalább 2 cm-re legyen a párolótér falától és az ajtó belső oldalától.

1. Vegye ki a készletet a csomagolásból, és helyezze egy mikrohullámmal használható edénybe.
2. Az ételeket laposan terítse el az edényben.
3. Az ételeket fedje le egy megfelelő fedővel, tányérral vagy mikrohullámmal használható speciális fóliával.
4. Indítsa el az üzemmódot.
5. Az ételt közben többször keverje vagy fordítsa meg. Az étel különféle összetevői különbözőképpen melegedhetnek fel.
6. Ellenőrizze a hőmérsékletet.
7. Pihentesse a felmelegített ételt még 2–5 percig szobahőmérsékleten, hogy a hőmérséklete egyenletessé váljon.

Mélyhűtött ételek melegítése mikrohullámmal

Vegye figyelembe a beállítási javaslatokat felmelegített ételek mikrohullámmal történő felolvasztáshoz.

Étel	Súly g-ban	Mikrohullám-teljesítmény W-ban	Időtartam percben
Menü, egytálétel, készétel 2-3 összetevővel	300 - 400	600	8 - 11
leves	400	600	8 - 10
Egytálétel	500	600	10 - 13
Hússzeletek vagy húsdarabok mártásban, pl. pörkölt	500	600	12 - 17 ¹
Felfújtak, pl. lasagne, cannelloni	450	600	10 - 15
Köreték, pl. rizs, tészta ²	250	600	2 - 5
Köreték, pl. rizs, tészta ²	500	600	8 - 10
Zöldség, pl. borsó, brokkoli, répa ³	300	600	8 - 10
Zöldség, pl. borsó, brokkoli, répa ³	600	600	14 - 17
Spenótkrém ⁴	450	600	11 - 16

¹ A keverésnél a hússzeleteket válassza el egymástól.

² Adjon az ételhez kevés folyadékot.

³ Adjon hozzá annyi vizet, hogy ellepje az edény alját.

⁴ Víz hozzáadása nélkül főzze az ételt.

Felmelegítés mikrohullámmal

Vegye figyelembe a beállítási javaslatokat ételek mikrohullámmal történő felmelegítéséhez.

Étel	Mennyiség	Mikrohullám-teljesítmény W-ban	Időtartam percben
Italok ¹	200 ml	800	2 - 3 ^{2,3}
Italok ¹	500 ml	800	3 - 4 ^{2,3}
Bébiételek, pl. tejesüveg ⁴	50 ml	360	kb. 0,5 ^{5,6}
Bébiételek, pl. tejesüveg ⁴	100 ml	360	kb. 1 ^{5,6}
Bébiételek, pl. tejesüveg ⁴	200 ml	360	1,5 ^{5,6}
Leves, 1 csésze	200 g	600	2 - 3
Leves, 2 csésze	400 g	600	4 - 5
Menü, egytálétel, készétel 2-3 összetevővel	350 - 500 g	600	4 - 8
Hús mártásban ⁷	500 g	600	8 - 11
Egytálétel	400 g	600	6 - 8
Egytálétel	800 g	600	8 - 11
Zöldség, 1 adag ⁸	150 g	600	2 - 3
Zöldség, 2 adag ⁸	300 g	600	3 - 5

¹ Tegyen egy kanalat az edénybe.

² Az alkoholtartalmú italokat nem szabad túlhevíteni.

³ Közben ellenőrizze az ételt.

⁴ A bébiételt cumi vagy fedő nélkül melegítse.

⁵ Felmelegítés után mindig jól rázza össze az ételt.

⁶ Feltétlenül ellenőrizze a hőmérsékletet.

⁷ Válassza el egymástól a hússzeleteket.

⁸ Adjon az ételhez kevés folyadékot.

14.5 Próbatelepek

Ezeket az áttekintéseket a vizsgáló intézmények számára készítettük, hogy megkönnyítsük a készülék EN 60350-1:2013 ill. IEC 60350-1:2011, valamint az EN 60705:2012, IEC 60705:2010 szabvány szerinti ellenőrzését.

Párolás mikrohullámmal

Beállítási javaslatok mikrohullámmal történő pároláshoz.

Étel	Mikrohullám-teljesítmény W-ban	Időtartam percben	Megjegyzés
Tojásos tej, 750 g	1. 360 2. 90	1. 12 - 17 2. 20 - 25	A 20x25 cm-es pyrexformát tegye a forgótányérra.
Piskóta	600	8 - 10	A Ø 22 cm-es pyrexformát tegye a forgótányérra.
Fasírozott	600	20 - 25	A pyrexformát tegye a forgótányérra.

Felolvasztás mikrohullámmal

Beállítási javaslatok mikrohullámmal történő felolvasztáshoz.

Étel	Mikrohullám-teljesítmény W-ban	Időtartam percben	Megjegyzés
Hús	1. 180 2. 90	1. 5 - 7 2. 10 - 15	A Ø 22 cm-es pyrexformát tegye a forgótányérra.

15 Szerelési útmutató

Vegye figyelembe ezeket az információkat a készülék összeszerelésénél.



15.1 Biztonságos összeszerelés

A termék összeszerelése során tartsa be ezeket a biztonsági előírásokat.

- Csak a szerelési útmutatónak megfelelő, szakszerű beszerelés esetén garantált az üzembiztonság. A szerelő felelős a felállítási helyen való kifogástalan működésért.
- Kicsomagolás után ellenőrizze a készüléket. Szállítási sérülés esetén ne csatlakoztassa.
- Üzembe helyezés előtt távolítsa el a csomagolóanyagokat és az öntapadós fóliát a sütőtérből és az ajtóról.
- Soha ne távolítsa el az átlátszó fóliát a készülék ajtajának belső oldaláról.
- A tartozékok beszereléséhez vegye figyelembe a szerelési útmutatót.
- A beépített bútoroknak 90 °C-ig, a szomszédos bútorlapoknak 65 °C-ig hőállóknak kell lenniük.

- A készüléket ne építse be dekor- vagy bútorajtó mögé. Túlhevülés miatti veszély áll fenn.
- A bútor kivágási munkáit a készülék behelyezése előtt kell elvégezni. Távolítsa el a forgácsot. Akadályozhatja az elektromos részek működését.
- A csatlakozódugó nélküli készüléket csak hivatalos engedéllyel rendelkező szakember csatlakoztathatja. Hibás csatlakoztatás miatt keletkezett károkra nem vonatkozik a garancia.

FIGYELMEZTETÉS – Sérülésveszély!

Összeszerelés közben éles peremekhez is hozzáférhet.

- ▶ Viseljen védőkesztyűt.

FIGYELMEZTETÉS – Tűzveszély!

Meghosszabbított hálózati csatlakozóvezeték és nem engedélyezett adapterek használata veszélyes.

- ▶ Ne használjon hosszabbító kábelt vagy többszörös csatlakozóaljzatot.
- ▶ Ha a hálózati csatlakozóvezeték túl rövid, forduljon a vevőszolgálathoz.

- ▶ Csak a gyártó által engedélyezett adaptereket használjon.

15.2 Elektromos csatlakoztatás

A készülék biztonságos elektromos csatlakoztatása érdekében tartsa be ezeket az előírásokat.

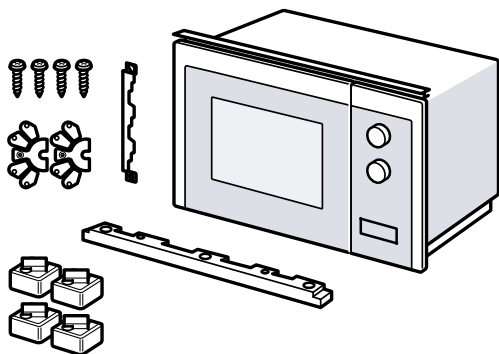
⚠ FIGYELMEZTETÉS – Áramütés veszélye!

A szakszerűtlen beszerelés veszélyes.

- ▶ A dugaszolóaljzat áthelyezését vagy a csatlakozóvezeték cseréjét csak villanszerelő végezheti el, az erre vonatkozó előírások figyelembe vételével.
- ▶ A készüléket csak előírászerűen felszerelt védőérintkezős dugaszolóaljzathoz csatlakoztassa.
- ▶ Ha a csatlakozódugó a beszerelést követően nem érhető el, szerelési oldalról többpólusú elválasztó berendezést kell beépíteni legalább 3 mm-es érintkezőközzel. Az érintésvédelmet a beszereléssel biztosítani kell.

15.3 A csomagolás tartalma

Kicsomagolás után ellenőrizze az összes alkatrészt szállítási károk tekintetében, valamint a szállítmány teljességét.



15.4 Beépített bútor

Itt találja a biztonságos beszerelésre vonatkozó útmutatót.

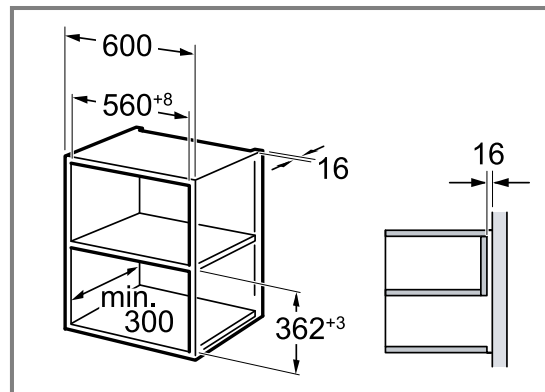
FIGYELEM!

A forgács befolyásolhatja az elektromos részek működését.

- ▶ A bútor kivágási munkáit a készülék behelyezése előtt kell elvégezni.
- ▶ Távolítsa el a forgácsot.
- A legkisebb beépítési magasság 850 mm.
- A beépített szekrénynek a készülék mögött nem lehet hátfala.
- A szellőzőnyílásokat és az elszívó nyílásait nem szabad lefedni.
- A beépített bútoroknak 90 °C-ig, a szomszédos bútorlapoknak 65 °C-ig hőállóknak kell lenniük.

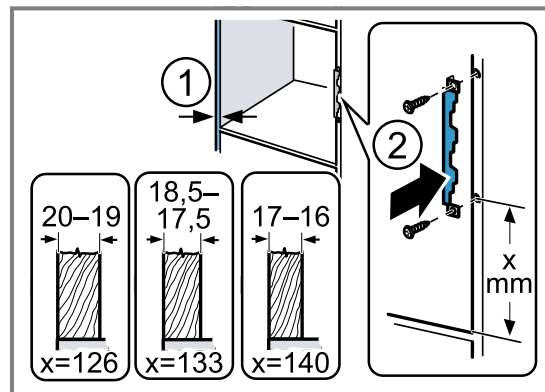
15.5 Felső szekrényre vonatkozó beépítési méretek

Vegye figyelembe a felső szekrényre vonatkozó beépítési méreteket és a biztonsági távolságokat.



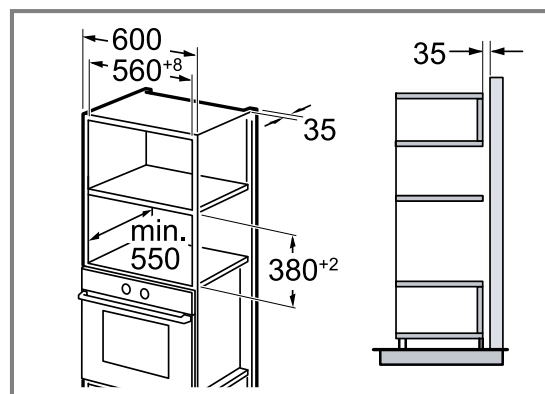
15.6 Felső szekrény előkészítése

1. Tapasztalja ki a bútor falvastagságát. ①
A falvastagsághoz egy x érték van hozzárendelve.
2. **Megjegyzés:** Az x érték a zárólemez alsó éle és a beépítéshez használt bútor alja közötti távolságnak felel meg.
Csavarozza a zárólemezt a felső szekrényhez. ②
Eközben vegye figyelembe a megtalált x értéket.



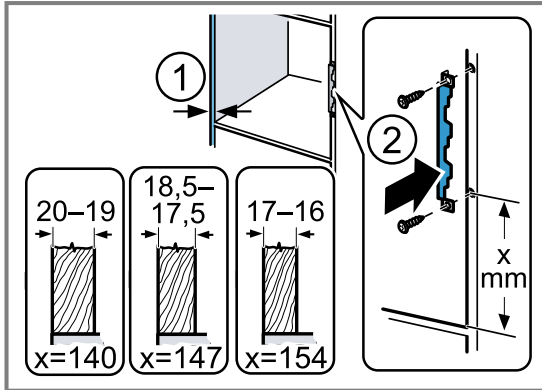
15.7 Álló szekrényre vonatkozó beépítési méretek

Vegye figyelembe az álló szekrényre vonatkozó beépítési méreteket és a biztonsági távolságokat.



15.8 Álló szekrény előkészítése

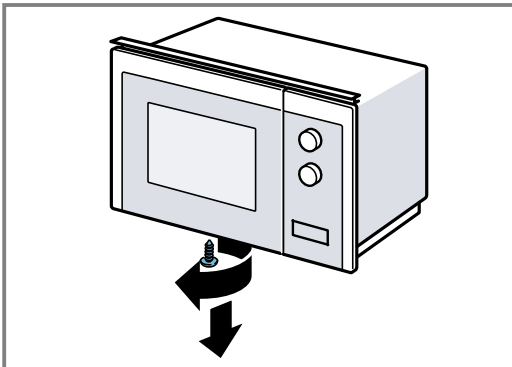
1. Tapasztalja ki a bútor falvastagságát. ①
A falvastagsághoz egy x érték van hozzárendelve.
2. **Megjegyzés:** Az x érték a zárólemez alsó éle és a beépítéshez használt bútor alja közötti távolságnak felel meg.
Csavarozza a zárólemez a álló szekrényhez. ②
Eközben vegye figyelembe a megtalált x értéket.



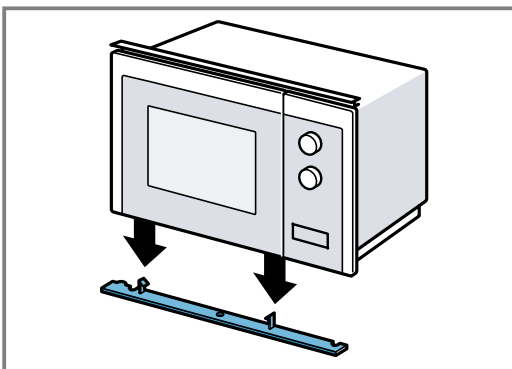
15.9 A készülék előkészítése

Ha a készüléket álló szekrénybe építi be, elő kell készítenie a készüléket.

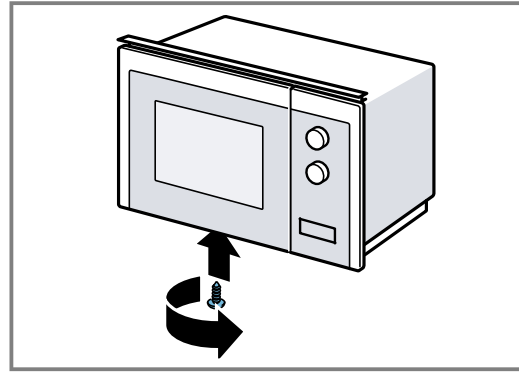
1. Lazítsa meg a mikrohullámú sütő alján lévő csavart.



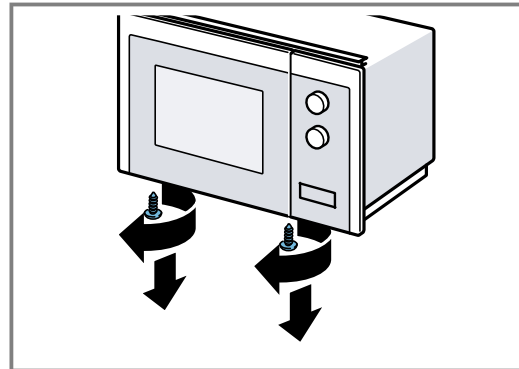
2. Távolítsa el a mikrohullámú sütő alján lévő burkolatot.



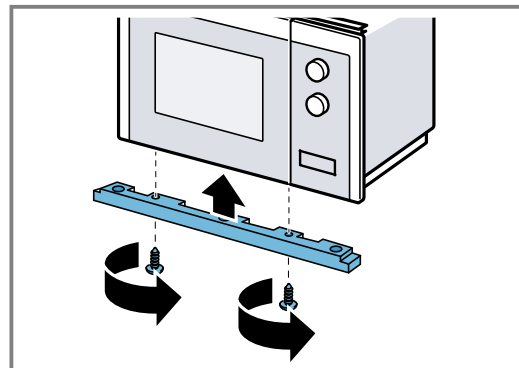
3. Húzza meg a mikrohullámú sütő alján lévő csavart.



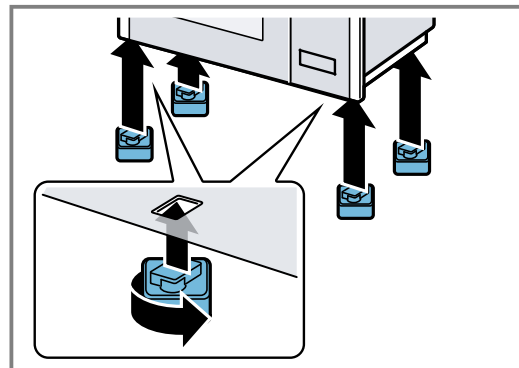
4. Lazítsa meg a mikrohullámú sütő alján lévő két külső csavart.



5. Rögzítse a mikrohullámú sütő alján a beépítő keretet a két külső csavarral.

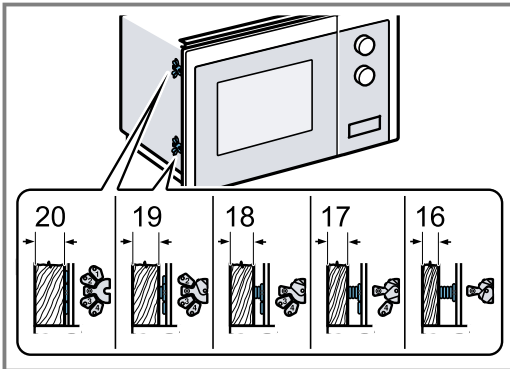


6. Rögzítse a mikrohullámú sütő alján a négy lábat.



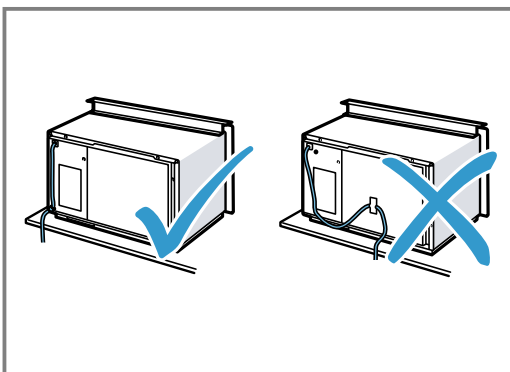
15.10 A készülék felszerelése

1. A távtartót a fal vastagságának megfelelően rögzítse a készüléken.

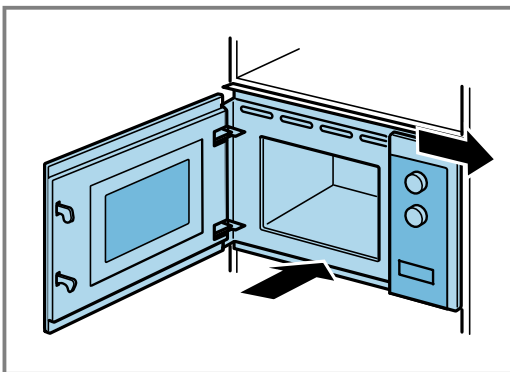


2. Megjegyzés:

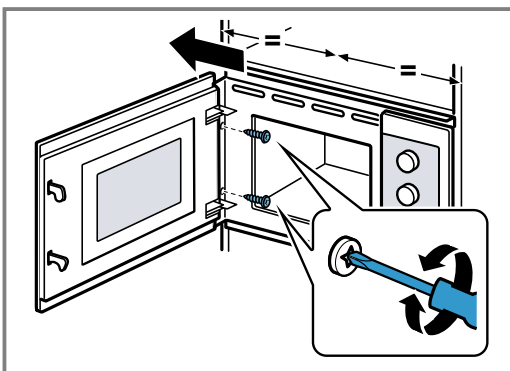
Ne csipje be és ne törje meg a csatlakozóvezetékét.



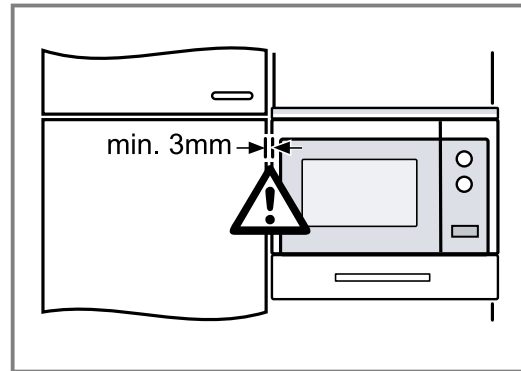
Helyezze a készüléket a szekrénybe, és tolja el jobb felé.



3. A készüléket úgy csavarozza be, hogy az középre kerüljön.



4. Ellenőrizze a szomszédos készülékektől való távolságot.



A szomszédos készülékektől való távolság legyen legalább 3 mm.

5. Távolítsa el a csomagolóanyagokat és az öntapadós fóliát a sütőtérből és az ajtóról.

Spis treści

INSTRUKCJA OBSŁUGI

1	Bezpieczeństwo	23
2	Wykluczanie szkód materialnych.....	26
3	Ochrona środowiska i oszczędność.....	27
4	Poznanie urządzenia	28
5	Przed pierwszym użyciem	29
6	Podstawowy sposób obsługi	30
7	Pamięć	31
8	Programy	31
9	Ustawienia podstawowe	33
10	Czyszczenie i pielęgnacja.....	33
11	Usuwanie usterek.....	35
12	Utylizacja	36
13	Serwis	36
14	Tak to działa	37
15	INSTRUKCJA MONTAŻU	40
15.1	Sichere Montage	41



1 Bezpieczeństwo

Przestrzegać poniższych wskazówek bezpieczeństwa.

1.1 Wskazówki ogólne

- Należy dokładnie przeczytać niniejszą instrukcję.
- Instrukcję należy zachować i starannie przechowywać jako źródło informacji, a także z myślą o innych użytkownikach.
- Jeżeli w trakcie transportu urządzenie zostało uszkodzone, nie wolno go podłączać.

1.2 Użytkowanie zgodne z przeznaczeniem

Urządzenie bez wtyczki może podłączyć wyłącznie specjalista z odpowiednimi uprawnieniami elektrycznymi. Gwarancja nie obejmuje szkód wynikających z nieprawidłowego podłączenia urządzenia.

Bezpieczeństwo podczas użytkowania zapewnione jest tylko po prawidłowym zamontowaniu zgodnie z instrukcją montażu. Monter jest odpowiedzialny za prawidłowe działanie w miejscu instalacji urządzenia.

Urządzenia należy używać wyłącznie:

- do przygotowywania potraw i napojów.
- pod nadzorem. Nieprzerwanie nadzorować krótkotrwałe procesy gotowania.
- w prywatnym gospodarstwie domowym i zamkniętych pomieszczeniach domowych.
- do wysokości 4000 metrów nad poziomem morza.

To urządzenie jest zgodne z normą EN 55011 wzgl. CISPR 11. Jest to produkt Grupy 2 i klasy B. Grupa 2 oznacza, że mikrofały wytwarzane są w celu ogrzania artykułów spożywczych. Klasa B oznacza, że urządzenie przeznaczone jest do użytku domowego.

1.3 Ograniczenie grupy użytkowników

To urządzenie może być obsługiwane przez dzieci powyżej lat 8 oraz przez osoby o ograniczonych zdolnościach fizycznych, sensorycznych lub umysłowych albo osoby nieposiadające wymaganego doświadczenia i/lub wiedzy tylko pod warunkiem, że znajdują się one pod nadzorem lub zostały dokładnie poinformowane o sposobie bezpiecznej obsługi urządzenia oraz zrozumiały wynikające stąd zagrożenia.

Dzieciom nie wolno bawić się urządzeniem. Dzieciom nie wolno wykonywać żadnych przewidzianych dla użytkownika czynności z zakresu czyszczenia i konserwacji urządzenia, chyba że są wieku co najmniej 15 lat i wykonują te czynności pod nadzorem.

Urządzenie i jego przewód sieciowy należy trzymać poza zasięgiem dzieci poniżej 8 roku życia.

1.4 Bezpieczne użytkowanie

OSTRZEŻENIE – Ryzyko pożaru!

Przechowywane w komorze piekarnika łatwopalne przedmioty mogą się zapalić.

- ▶ Nigdy nie przechowywać łatwopalnych przedmiotów w komorze piekarnika.

- ▶ Gdy w urządzeniu pojawia się dym, wyłączyć urządzenie lub wyciągnąć wtyczkę a drzwi zostawić zamknięte, by ugasić ewentualne płomienie.

Przegrzanie może spowodować pożar.

- ▶ Nigdy nie montować urządzenia za drzwiami dekoracyjnymi ani za drzwiami mebla.

⚠ OSTRZEŻENIE – Ryzyko oparzeń!

Akcesoria i naczynia bardzo się nagrzewają.

- ▶ Do wyjmowania gorącego wyposażenia lub naczyń z komory piekarnika zawsze używać łapek kuchennych.

Opary alkoholowe mogą zapalić się w gorącej komorze piekarnika.

- ▶ Do potraw używać wyłącznie niewielkich ilości wysokoprocentowych napojów.
- ▶ Ostrożnie otwierać drzwi urządzenia.

⚠ OSTRZEŻENIE – Ryzyko oparzenia!

Dostępne elementy nagrzewają się podczas eksploatacji.

- ▶ Nie dotykać gorących elementów.
- ▶ Nie zezwalać dzieciom na zbliżanie się.

Podczas otwierania drzwiczek urządzenia może wydostawać się gorąca para. W zależności od temperatury para może być niewidoczna.

- ▶ Ostrożnie otwierać drzwi urządzenia.
- ▶ Nie pozwalać dzieciom na zbliżanie się.

Woda w gorącej komorze piekarnika może prowadzić do powstania gorącej pary wodnej.

- ▶ Nigdy nie wlewać wody do gorącej komory piekarnika.

⚠ OSTRZEŻENIE – Ryzyko odniesienia obrażeń!

Porysowane szkło lub drzwiczki urządzenia mogą się rozprysnąć.

- ▶ Nie należy używać ostrych środków czyszczących o właściwościach ściernych ani ostrych metalowych skrobaków do czyszczenia szyby drzwi urządzenia, ponieważ mogą one porysować powierzchnię.

Zawiasy drzwi urządzenia poruszają się podczas otwierania i zamykania drzwi, w związku z tym istnieje ryzyko przytrzaśnięcia się.

- ▶ Nie dotykać zawiasów.

Rysy, wyszczerbienia i pęknięcia na talerzu obrotowym są zagrożeniem.

- ▶ Nigdy nie uderzać twardymi przedmiotami w talerz obrotowy.
- ▶ Ostrożnie obchodzić się z talerzem obrotowym.

⚠ OSTRZEŻENIE – Ryzyko porażenia prądem!

Nieprawidłowo przeprowadzane naprawy stanowią poważne zagrożenie.

- ▶ Naprawy urządzenia mogą być wykonywane wyłącznie przez wykwalifikowany personel.
- ▶ Do naprawy urządzenia należy używać wyłącznie oryginalnych części zamiennych.
- ▶ W przypadku uszkodzenia przewodu sieciowego tego urządzenia należy zlecić jego wymianę wymienioną przez producenta, jego serwis lub przez odpowiednio wykwalifikowaną osobę, co jest koniecznym warunkiem wykluczenia zagrożeń.

Uszkodzona izolacja lub uszkodzony przewód sieciowy stanowią poważne zagrożenie.

- ▶ Nigdy nie dopuszczać do kontaktu przewodu przyłączeniowego z gorącymi częściami urządzenia lub źródłami ciepła.
- ▶ Nigdy nie dopuszczać do kontaktu przewodu przyłączeniowego z przedmiotami zakończonymi ostrym czubkiem i ostrymi krawędziami.
- ▶ Nigdy nie załamywać, nie zgniatać ani nie modyfikować przewodu przyłączeniowego.

Wnikająca wilgoć może prowadzić do porażenia prądem.

- ▶ Nie używać do czyszczenia urządzenia myjek parowych ani ciśnieniowych.

Uszkodzone urządzenie lub uszkodzony przewód przyłączeniowy stanowią zagrożenie.

- ▶ Nigdy nie włączać uszkodzonego urządzenia.
- ▶ Nigdy nie używać urządzenia, jeżeli jego powierzchnia jest pęknięta lub złamana.
- ▶ Wezwać serwis. → *Strona 36*

⚠ OSTRZEŻENIE – Ryzyko uduszenia się!

Dzieci mogą sobie naciągnąć materiały opakowania na głowę lub zawinąć się w nie i udusić się.

- ▶ Materiały z opakowania należy trzymać poza zasięgiem dzieci.
- ▶ Nie pozwalać dzieciom na zabawę opakowaniem, a szczególnie folią.

Dzieci mogą połknąć drobne części lub zadławić się nimi, co może doprowadzić do uduszenia.

- ▶ Drobne części należy trzymać poza zasięgiem dzieci.

- ▶ Nie należy pozwalać dzieciom na zabawę drobnymi częściami.

1.5 Mikrofale

Podczas używania mikrofal należy przestrzegać poniższych wskazówek dotyczących bezpieczeństwa.

⚠ OSTRZEŻENIE – Ryzyko pożaru!

Użycie urządzenia niezgodnie z przeznaczeniem jest niebezpieczne i może spowodować szkody. Na przykład podgrzane kapcie lub poduszki wypełnione ziarnem lub zbożem mogą się zapalić nawet po kilku godzinach.

- ▶ Nigdy nie suszyć żywności ani odzieży za pomocą urządzenia.
- ▶ Nigdy nie podgrzewać w urządzeniu kapci, poduszek wypełnionych ziarnem lub łuskami zbóż, gąbek, wilgotnych ściereczek itp.
- ▶ Urządzenia należy używać wyłącznie do przygotowywania potraw i napojów.

Produkty spożywcze mogą się zapalić.

- ▶ W żadnym wypadku nie wolno podgrzewać produktów w opakowaniach izotermicznych.
- ▶ Nigdy nie podgrzewać bez nadzoru potraw w pojemnikach z tworzywa sztucznego, papieru lub z innych palnych materiałów.
- ▶ W żadnym wypadku nie wolno nastawiać zbyt dużej mocy mikrofal ani zbyt długiego czasu grzania. Należy przestrzegać wskazówek podanych w instrukcji obsługi.
- ▶ W żadnym wypadku nie wolno suszyć produktów spożywczych przy użyciu mikrofal.
- ▶ Nie podgrzewać ani nie rozmrażać produktów spożywczych o niskiej zawartości wody, np. chleba, z zastosowaniem zbyt dużej mocy lub przez zbyt długi czas.

Olej spożywczy może się zapalić.

- ▶ W żadnym wypadku nie wolno podgrzewać w kuchence mikrofalowej samego oleju jadalnego.

⚠ OSTRZEŻENIE – Ryzyko wybuchu!

Płyny lub pożywienie w szczelnie zamkniętych naczyniach mogą eksplodować.

- ▶ Nigdy nie podgrzewać płynów ani pożywienia w szczelnie zamkniętych naczyniach.

⚠ OSTRZEŻENIE – Ryzyko oparzeń!

W trakcie podgrzewania, ale również już po podgrzaniu, produkty ze skorupką, łupiną lub skórką mogą się rozprysnąć.

- ▶ Nigdy nie gotować jaj w skorupkach ani nie podgrzewać jaj gotowanych na twardo.
- ▶ Nigdy nie gotować skorupiaków.
- ▶ W przypadku jajek sadzonych lub w szklance trzeba najpierw nakłuć żółtko.
- ▶ Łupina lub skórka produktów, np. jabłek, pomidorów, ziemniaków lub kiełbasek, może popękać. Przed podgrzewaniem należy nakłuć łupinę lub skórkę.

Ciepło w pożywieniu dla niemowląt rozprowadza się nierównomiernie.

- ▶ W żadnym wypadku nie wolno podgrzewać pożywienia dla niemowląt w zamkniętych naczyniach.
- ▶ Zawsze należy zdejmować pokrywkę lub smoczek.
- ▶ Po podgrzaniu dobrze wymieszać lub wstrząsnąć.
- ▶ Przed podaniem dziecku należy sprawdzić temperaturę pożywienia.

Podgrzane potrawy oddają ciepło. Naczynie może być gorące.

- ▶ Do wyjmowania naczyń lub wyposażenia z komory piekarnika zawsze używać łąpek kuchennych.

W przypadku podgrzewania produktów w hermetycznych opakowaniach może dojść do porzrywania opakowania.

- ▶ Zawsze przestrzegać wskazówek podanych na opakowaniu.
- ▶ Do wyjmowania gorących naczyń z komory piekarnika zawsze używać łąpek kuchennych.

Dostępne elementy nagrzewają się podczas eksploatacji.

- ▶ Nie dotykać gorących elementów.
- ▶ Nie zezwalać dzieciom na zbliżanie się.

Użycie urządzenia niezgodnie z przeznaczeniem jest niebezpieczne. Zbyt gorące kapcie, poduszki wypełnione ziarnami lub łuskami zbóż, wilgotne ściereczki i tym podobne mogą spowodować oparzenia.

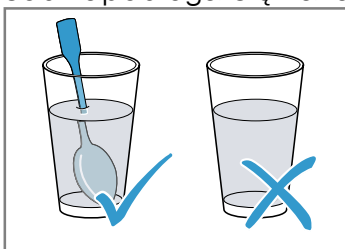
- ▶ Nigdy nie suszyć żywności ani odzieży za pomocą urządzenia.
- ▶ Nigdy nie podgrzewać w urządzeniu kapci, poduszek wypełnionych ziarnem lub łuskami zbóż, gąbek, wilgotnych ściereczek itp.

- ▶ Urządzenia należy używać wyłącznie do przygotowywania potraw i napojów.

⚠ OSTRZEŻENIE – Ryzyko oparzenia!

Podczas podgrzewania płynów może dojść do zahamowania wrzenia. Oznacza to, że temperatura wrzenia jest osiągana bez powstawania typowych pęcherzyków powietrza. Nawet małe wstrząśnięcie może spowodować, że gorący napój nagle zaczyna kipieć i rozpryskiwać się.

- ▶ Podczas podgrzewania płynu zawsze należy wkładać łyżkę do naczynia. W ten sposób zapobiega się zahamowaniu wrzenia.



⚠ OSTRZEŻENIE – Ryzyko odniesienia obrażeń!

Nieodpowiednie naczynia mogą popękać. Naczynia porcelanowe lub ceramiczne mogą mieć drobne pory w uchwytach lub pokrywkach. Za tymi otworami znajduje się pusta przestrzeń. Wilgoć, która wniknęła do pustej przestrzeni, może spowodować pęknięcie naczynia.

- ▶ Należy używać wyłącznie naczyń nadających się do użycia w kuchenkach mikrofalowych.

Naczynia i pojemniki wykonane z metalu lub naczynia z metalowymi elementami mogą po-

wodować iskrzenie w przypadku stosowania trybu samych mikrofal. Urządzenie ulegnie uszkodzeniu.

- ▶ Nigdy nie używać metalowych pojemników w trybie samych mikrofal.
- ▶ Należy używać wyłącznie naczyń nadających się do użycia w kuchenkach mikrofalowych.

⚠ OSTRZEŻENIE – Ryzyko porażenia prądem!

Urządzenie pracuje pod wysokim napięciem.

- ▶ Zdejmowanie obudowy jest zabronione.

⚠ OSTRZEŻENIE – Ryzyko znacznego uszczerbku na zdrowiu!

W przypadku niedostatecznego czyszczenia może dojść do uszkodzenia powierzchni urządzenia. Z urządzenia mogą wydostawać się mikrofałe.

- ▶ Regularnie czyścić urządzenie i natychmiast usuwać z niego resztki pożywienia.
- ▶ Dopilnować, aby komora piekarnika, drzwiczki i przyłga drzwiowa były zawsze czyste.

Przez uszkodzone drzwiczki komory piekarnika mogą wydostawać się mikrofałe.

- ▶ Nigdy nie używać urządzenia, jeśli drzwi komory piekarnika lub rama z tworzywa sztucznego są uszkodzone.
- ▶ Wezwać serwis.

Z urządzeń bez pokrywy obudowy wydobywają się mikrofałe.

- ▶ Nigdy nie zdejmować pokrywy obudowy.
- ▶ W sprawie konserwacji lub naprawy urządzenia zwrócić się do serwisu.

2 Wykluczanie szkód materialnych

2.1 Informacje ogólne

UWAGA!

Wilgoć utrzymująca się przez długi czas w piekarniku prowadzi do korozji.

- ▶ Po każdym gotowaniu wytrzeć skondensowaną wodę.
- ▶ Wilgotnych produktów spożywczych nie przechowywać przez dłuższy czas w zamkniętej komorze piekarnika.
- ▶ Nie przechowywać potraw w komorze piekarnika.

Używanie drzwi urządzenia jako miejsca do siedzenia lub odkładania przedmiotów może spowodować uszkodzenie drzwi urządzenia.

- ▶ Nie stawać, nie siadać ani nie opierać się na otwartych drzwiach urządzenia.

2.2 Mikrofałe

Podczas używania mikrofal należy przestrzegać podanych niżej zasad bezpieczeństwa.

UWAGA!

Jeśli metal dotyka ścianki komory piekarnika, powstają iskry, które mogą uszkodzić urządzenie lub zniszczyć wewnętrzną szybę drzwi.

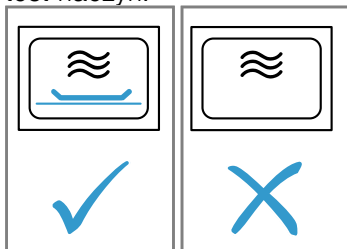
- ▶ Odstęp przedmiotu wykonanego z metalu, np. łyżki w szklance, od ścianek i drzwi komory piekarnika musi wynosić minimum 2 cm.

Tacki aluminiowe w urządzeniu mogą powodować powstawanie iskieł. Powstające iskry mogą uszkodzić urządzenie.

- ▶ Nie używać tacek aluminiowych.

Eksploatacja urządzenia bez potraw w komorze piekarnika prowadzi do przeciążenia.

- ▶ Nigdy nie włączać mikrofal, jeśli w komorze piekarnika nie ma żadnej potrawy. Wyjątek stanowi krótki test naczyń.



Podczas wielokrotnego, następującego bezpośrednio po sobie przygotowywania popcornu za pomocą mikrofal zastosowanie zbyt dużej mocy mikrofal może spowodować uszkodzenie komory piekarnika.

- ▶ Po między przygotowaniami pozostawić urządzenie przez kilka minut do ostudzenia.

- ▶ Nigdy nie nastawiać zbyt dużej mocy mikrofal.
- ▶ Używać maksymalnie mocy 600 W.
- ▶ Torebkę z popcornem kłaść zawsze na szklanym talerzu.

Uszkodzenie generatora mikrofal następuje po zdjęciu pokrywy.

- ▶ Nigdy nie usuwać pokrywy generatora mikrofal w komorze piekarnika.

Usunięcie przezroczystej folii z wewnętrznej strony drzwi spowoduje uszkodzenie drzwi urządzenia.

- ▶ Nigdy nie usuwać przezroczystej folii z wewnętrznej strony drzwi.

Wnikające do wnętrza urządzenia płyny mogą uszkadzać napęd talerza obrotowego.

- ▶ Obserwować proces gotowania.
- ▶ Nastawić najpierw krótki czas i wydłużyć go jeśli jest taka potrzeba.
- ▶ Nigdy nie używać urządzenia bez talerza obrotowego.

3 Ochrona środowiska i oszczędność

3.1 Usuwanie opakowania

Materiały opakowaniowe są przyjazne dla środowiska i nadają się do recyklingu.

- ▶ Poszczególne elementy utylizować zgodnie z rodzajem materiału.

3.2 Oszczędzanie energii

Urządzenie użytkowane zgodnie z tymi wskazówkami zużywa mniej prądu.

Ukryć zegar w trybie czuwania.

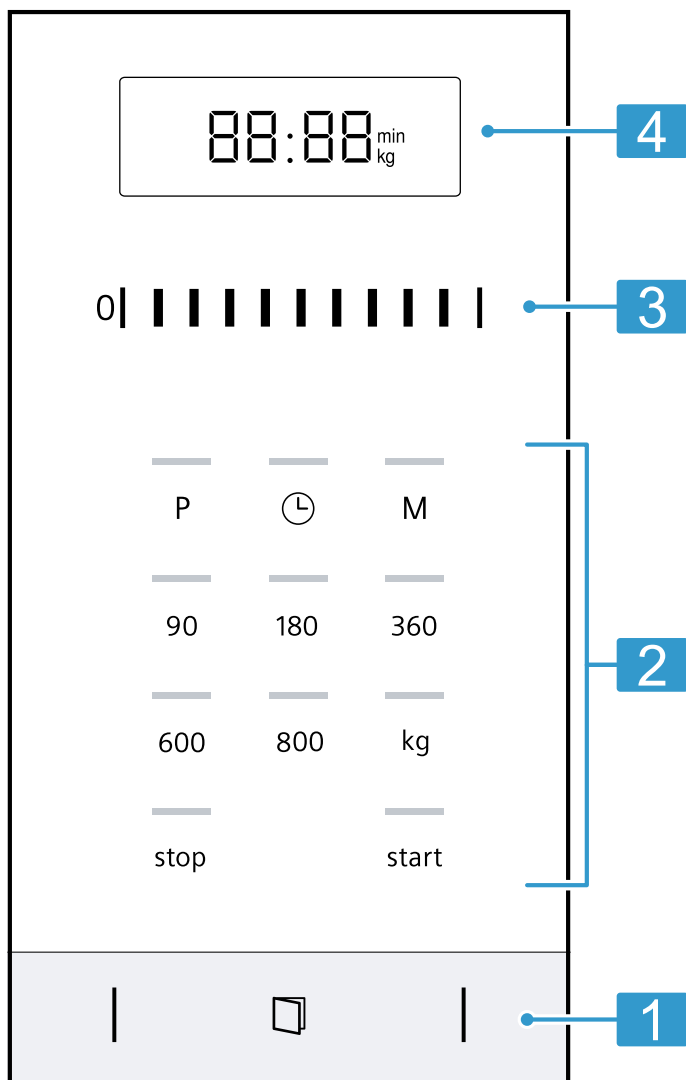
- Urządzenie oszczędza energię w trybie czuwania.

4 Poznawanie urządzenia

4.1 Pulpit obsługi

Panel obsługi służy do sterowania funkcjami urządzenia i zapewnia informacje o jego stanie.

Uwaga: Zależnie od typu urządzenia pokazane na ilustracji detale, takie jak kolor czy kształt, mogą być inne.



1	Przycisk automatycznego otwierania drzwi	Automatyczne otwieranie drzwi.
2	Pola dotykowe	Wybieranie funkcji.
3	Strefa nastawiania	Ustawianie godziny, czasu trwania lub programów automatycznych.
4	Wyświetlacz	Wyświetlanie godziny i czasu trwania.

Strefa nastawiania

Strefa nastawiania umożliwia zmianę wartości ustawień, które są widoczne na wyświetlaczu.

Strefa nastawiania działa na zasadzie koła. Przesuwać palcem w lewo lub w prawo, aby zmienić ustawienie. Im szybciej przesuwamy palcem, tym szybciej obraca się koło. Uderzyć palcem w strefę nastawiania, aby zatrzymać proces i zapisać dokładne ustawienie.

Przycisk automatycznego otwierania drzwi

Po naciśnięciu przycisku automatycznego otwierania drzwi następuje otwarcie drzwi. Drzwi urządzenia można otworzyć ręcznie na całą szerokość.

Uwagi

- Funkcja automatycznego otwierania drzwi nie działa w przypadku przerwy w dopływie prądu. Drzwi można otworzyć ręcznie.

- Jeśli podczas pracy urządzenia drzwi zostaną otwarte, tryb pracy zostanie zatrzymany.
- Po zamknięciu drzwi urządzenie nie kontynuuje pracy automatycznie. Tryb pracy należy włączyć ręcznie.

- Jeżeli urządzenie jest przez dłuższy czas wyłączone, drzwi urządzenia otwierają się z opóźnieniem.

4.2 Rodzaje grzania

Poniżej zamieszczony jest przegląd rodzajów grzania. Otrzymasz zalecenia dotyczące korzystania z rodzajów grzania.

Symbol	Nazwa	Zastosowanie
90-800	Mikrofale	Rozmrażanie, gotowanie oraz podgrzewanie potraw i płynów.

4.3 Wentylator

Wentylator włącza się i wyłącza, gdy jest to konieczne. W trybie mikrofal komora gotowania pozostaje zimna. Pomimo to wentylator włącza się.

Uwaga: Wentylator może nadal pracować, nawet jeśli urządzenie zostało już wyłączone.

4.4 Skropliny

Podczas gotowania/pieczenia może dojść do kondensacji pary wodnej w komorze piekarnika oraz przy drzwiach urządzenia. Występowanie wody skondensowanej jest normalnym zjawiskiem i nie ma wpływu na działania urządzenia. Po zakończeniu gotowania/pieczenia skondensowaną wodę należy wytrzeć.

5 Przed pierwszym użyciem

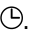
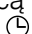
Dokonać ustawień wymaganych przed pierwszym uruchomieniem. Wyczyścić urządzenie i akcesoria.

5.1 Pierwsze uruchomienie urządzenia

Dokonać ustawień wymaganych przed pierwszym uruchomieniem. Wyczyścić urządzenie i akcesoria.

Uwaga: Po podłączeniu zasilania lub awarii zasilania rozlega się sygnał, a na wyświetlaczu widocznych jest kilka zer. Może minąć kilka sekund, zanim rozlegnie się kolejny sygnał i możliwe będzie ustawienie godziny.

Wymagania

- Rozlega się sygnał.
 - Na wyświetlaczu widoczne jest wskazanie 12:00.
 - Świeci lampka kontrolna nad .
1. Za pomocą strefy nastawiania ustawić godzinę.
 2. Nacisnąć .

5.2 Czyszczenie urządzenia przed pierwszym użyciem

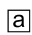
Przed pierwszym użyciem urządzenia do przygotowania potraw, wyczyścić komorę piekarnika wraz z wyposażeniem.

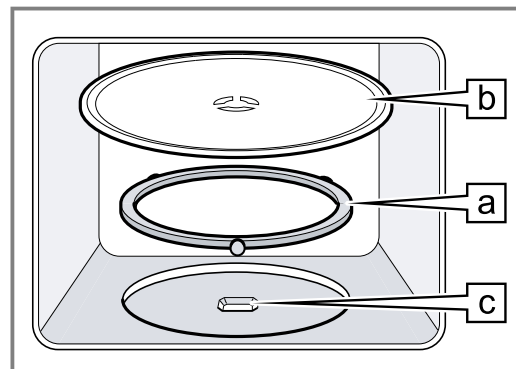
1. Upewnić się, że w komorze gotowania nie znajdują się pozostałości opakowania, elementy wyposażenia lub inne przedmioty.
2. Gładkie powierzchnie w komorze gotowania oczyścić miękką, wilgotną ściereczką.



3. W celu pozbycia się zapachu nowości wytrzeć pustą komorę gotowania gorącą wodą z detergentem.
→ "Czyszczenie komory piekarnika", Strona 34

5.3 Montaż talerza obrotowego

Nie używać urządzenia bez włożonego talerza obrotowego.

1. Włożyć pierścień obrotowy  we wgłębienie w komorze gotowania.



2. Zatrzasnąć talerz obrotowy  w napędzie  pośrodku komory gotowania.
3. Sprawdzić, czy talerz obrotowy jest prawidłowo zatrzaśnięty.

Uwaga: Talerz obrotowy może obracać się w lewo lub w prawo.

6 Podstawowy sposób obsługi

6.1 Poziomy mocy mikrofal

Poniżej zamieszczony jest przegląd poziomów mocy mikrofal oraz ich zastosowania.

Moc mikrofal w watach	Zastosowanie
90	Rozmrażanie delikatnych potraw.
180	Rozmrażanie i dogotowywanie potraw.
360	Gotowanie mięsa i ryb lub podgrzewanie delikatnych potraw.
600	Podgrzewanie i gotowanie potraw.
800	Podgrzewanie płynów.

Uwaga:

Moc mikrofal można ustawić na określony czas:

- 800 W na 30 minut
- 600 W na 60 minut
- 90 W, 180 W i 360 W na 99 minut

6.2 Naczynia i wyposażenie nadające się do użycia w kuchenkach mikrofalowych

Aby równomiernie podgrzać potrawy i nie uszkodzić urządzenia, należy używać odpowiednich naczyń i akcesoriów.

Uwaga: Wybierając naczynia do stosowania w trybie mikrofal, należy uwzględnić wskazówki producenta. W razie wątpliwości przeprowadzić test naczyń.

Możliwość stosowania w trybie mikrofal

Naczynia i wyposażenie	Uzasadnienie
Naczynia wykonane z żaroodpornego materiału odpowiedniego do stosowania w trybie mikrofal: <ul style="list-style-type: none"> ▪ szkło ▪ ceramika szklana ▪ porcelana ▪ tworzywo sztuczne odporne na wysoką temperaturę ▪ szklawiona ceramika bez pęknięć 	Materiały te przepuszczają mikrofałe. Mikrofałe nie powodują uszkodzenia naczyń odpornych na wysoką temperaturę.
Sztućce metalowe	Uwaga: Aby zapobiec zahamowaniu wrzenia, można użyć metalowych sztućców, np. włożyć do szklanki łyżeczkę.

UWAGA!

Jeśli metal dotyka ścianki komory piekarnika, powstają iskry, które mogą uszkodzić urządzenie lub zniszczyć wewnętrzną szybę drzwi.

- ▶ Odstęp przedmiotu wykonanego z metalu, np. łyżki w szklance, od ścianek i drzwi komory piekarnika musi wynosić minimum 2 cm.

Brak możliwości stosowania w trybie mikrofal

Naczynia i wyposażenie	Uzasadnienie
Metalowe naczynia	Metal nie przepuszcza mikrofal. Potrawy są podgrzewane w minimalnym stopniu.
Naczynia ze złotymi lub srebrnymi zdobieniami	Mikrofałe mogą uszkodzić złote lub srebrne zdobienia. Wskazówka: Jeżeli producent gwarantuje, że naczynia nadają się do stosowania w kuchenkach mikrofalowych, można ich używać.

6.3 Testowanie naczyń pod kątem przydatności do stosowania w trybie mikrofal

Sprawdzić, czy naczynia nadają się do stosowania w trybie mikrofal, przeprowadzając test naczyń. Urządzenie może być eksploatowane w trybie mikrofal bez umieszczenia potrawy w komorze gotowania wyłącznie podczas testu naczyń.

⚠ OSTRZEŻENIE – Ryzyko oparzenia!

Dostępne elementy nagrzewają się podczas eksploatacji.

- ▶ Nie dotykać gorących elementów.
- ▶ Nie zezwalać dzieciom na zbliżanie się.

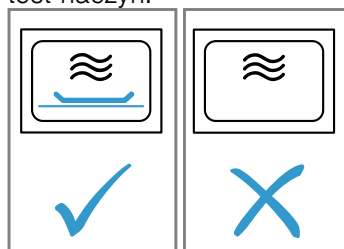
1. Wstawić do komory gotowania puste naczynie.
2. Ustawić urządzenie na działanie z maksymalną mocą mikrofal przez ½ - 1 minutę.
3. Włączyć tryb pracy.
4. Kilkakrotnie sprawdzić naczynie:
 - Jeśli naczynie jest zimne lub letnie, nadają się do stosowania w trybie mikrofal.
 - Jeśli naczynie jest gorące lub powstają iskry, należy przerwać test naczyń. Naczynie nie nadaje się do stosowania w trybie mikrofal.

6.4 Nastawianie mikrofal

UWAGA!

Eksploatacja urządzenia bez potraw w komorze piekarnika prowadzi do przeciążenia.

- ▶ Nigdy nie włączać mikrofal, jeśli w komorze piekarnika nie ma żadnej potrawy. Wyjątek stanowi krótki test naczyń.



Wskazówka: Aby w pełni wykorzystać możliwości urządzenia, warto kierować się informacjami zawartymi w zalecanych ustawieniach.

→ "Tak to działa", Strona 37

1. Przestrzegać zasad bezpieczeństwa. → Strona 25
2. Przestrzegać wskazówek dotyczących zapobiegania szkodom materialnym. → Strona 26
3. Przestrzegać wskazówek dotyczących naczyń i akcesoriów przystosowanych do kuchenek mikrofalowych. → Strona 30
4. Za pomocą przycisków ustawić żądaną moc mikrofal.
5. Za pomocą strefy nastawiania ustawić żądany czas trwania.

Uwaga: Jeżeli w trakcie pracy urządzenia drzwi komory gotowania zostaną otwarte, kuchenka mikrofalowa przerwie pracę i zatrzyma odliczanie czasu. Po zamknięciu drzwi komory gotowania urządzenie kontynuuje pracę.

7 Pamięć

Za pomocą funkcji pamięci można zapisać i w każdej chwili ponownie wywołać ustawienia dla danej potrawy.

Wskazówka: W przypadku częstego przygotowywania danej potrawy warto skorzystać z funkcji pamięci.

7.1 Zapisywanie w pamięci

Uwaga:

- Nie można zapisać kolejno kilku mocy mikrofal.
 - Nie można zapisać programów automatycznych.
1. Nacisnąć **M**.
 - ✓ Świeci lampka kontrolna nad **M**.
 2. Za pomocą przycisków ustawić żądaną moc mikrofal.
 - ✓ Świeci lampka kontrolna nad przyciskiem, a na wyświetlaczu widoczne jest wskazanie 1:00 min.
 3. Za pomocą strefy nastawiania ustawić żądany czas trwania.
 4. W razie potrzeby wybrać jedną z opcji:
 - Aby zapisać element pamięci i od razu włączyć funkcję, nacisnąć **start**.

6.5 Zmiana ustawionego czasu trwania

W każdej chwili można zmienić ustawiony czas trwania.

- ▶ Za pomocą strefy nastawiania ustawić żądany czas trwania.

6.6 Zatrzymanie trybu pracy

1. Nacisnąć **stop** lub otworzyć drzwi urządzenia.
 - ✓ Świeci lampka kontrolna nad **start**.
2. Aby kontynuować tryb pracy, zamknąć drzwi urządzenia i nacisnąć **start**.

6.7 Przerwanie trybu pracy

- ▶ Dwukrotnie nacisnąć **stop** lub otworzyć drzwi urządzenia i nacisnąć **stop**.

- Aby zapisać element pamięci bez włączania funkcji, nacisnąć **M**.

- ✓ Jeśli urządzenie nie włącza się, na wyświetlaczu pojawia się godzina i urządzenie zapisuje ustawienie.

7.2 Włączanie funkcji pamięci

Zapisany program można łatwo włączyć. Wstawić potrawę do urządzenia i zamknąć drzwi urządzenia.

1. Nacisnąć **M**.
 - ✓ Pojawiają się zapisane ustawienia.
2. Nacisnąć **start**.

7.3 Zatrzymanie trybu pracy

1. Nacisnąć **stop** lub otworzyć drzwi urządzenia.
 - ✓ Świeci lampka kontrolna nad **start**.
2. Aby kontynuować tryb pracy, zamknąć drzwi urządzenia i nacisnąć **start**.

7.4 Przerwanie trybu pracy

- ▶ Dwukrotnie nacisnąć **stop** lub otworzyć drzwi urządzenia i nacisnąć **stop**.

8 Programy

Programy wspomagają przygotowanie różnych potraw i automatycznie wybierają optymalne ustawienia.

8.1 Ustawianie programu

1. Wybrać program.
2. Tyle razy nacisnąć **P**, aż na wyświetlaczu pojawi się żądany numer programu.
 - ✓ Świeci lampka kontrolna nad **P**.
3. Nacisnąć **kg**.
 - ✓ Świeci lampka kontrolna nad **kg**, a na wyświetlaczu widoczna jest proponowana waga.
4. Za pomocą strefy nastawiania ustawić wagę potrawy.
 - Jeżeli nie można wpisać dokładnej wagi, należy ją zaokrąglić w górę lub w dół.
5. W celu włączenia trybu pracy nacisnąć **start**.
 - ✓ Upływ czasu trwania jest widoczny na wyświetlaczu.
6. Jeśli podczas programu rozlegnie się sygnał, należy otworzyć drzwi urządzenia.
 - Podzielić, zamieszać lub obrócić potrawę.
 - Zamknąć drzwi urządzenia.
 - Nacisnąć **start**.

8.2 Zatrzymanie trybu pracy

1. Nacisnąć **stop** lub otworzyć drzwi urządzenia.
✓ Świeci lampka kontrolna nad **start**.
2. Aby kontynuować tryb pracy, zamknąć drzwi urządzenia i nacisnąć **start**.

8.3 Przerwanie trybu pracy

- ▶ Dwukrotnie nacisnąć **stop** lub otworzyć drzwi urządzenia i nacisnąć **stop**.

8.4 Rozmrażanie z zastosowaniem programów automatycznych

Za pomocą 4 programów rozmrażania można rozmrozić mięso, drób i chleb.

Program	Potrawa	Naczynia	Przedział wagowy w kg
P01	Mięso mielone	bez pokrywki	0,20-1,00
P02	Kawałki mięsa	bez pokrywki	0,20-1,00
P03	Kurczak, porcje kurczaka	bez pokrywki	0,40-1,80
P04	Chleb	bez pokrywki	0,20-1,00

Rozmrażanie potraw z zastosowaniem programów automatycznych

1. Wyjąć produkt spożywczy z opakowania.
Używać produktów przechowywanych na płasko i porcjami w temperaturze -18°C .
2. Zważyć produkt.
Waga jest niezbędna do wprowadzenia ustawień programu.
3. Produkty spożywcze położyć na płaskim naczyniu przeznaczonym do stosowania w kuchenkach mikrofalowych, np. na szklanym lub porcelanowym talerzu.
Nie nakładać pokrywki.
4. Ustawić program. → *Strona 31*

5. **Uwaga:** Podczas rozmrażania mięsa i drobiu powstaje woda.
Nagromadzony płyn należy wylać podczas obracania i w żadnym wypadku nie wykorzystywać do konsumpcji ani nie dopuścić do zetknięcia z innymi produktami spożywczymi.
6. Płaskie kawałki oraz mięso mielone należy rozdzielić przed odstawieniem.
7. Po rozmrożeniu produkt należy odstawić jeszcze na 10 do 30 minut w celu wyrównania temperatury.
Duże kawałki mięsa należy odstawić na dłużej niż małe. W przypadku drobiu należy usunąć podroby po upływie czasu, na który odstawiono potrawę.
8. Poddać produkty spożywcze kolejnym etapom przyrządzania, nawet jeśli środek grubych kawałków mięsa jest nadal zamrożony.

8.5 Gotowanie z zastosowaniem programów automatycznych

Korzystając z 3 programów gotowania można ugotować ryż, ziemniaki lub warzywa.

Program	Potrawa	Naczynia	Przedział wagowy w kg	Wskazówki
P05	Ryż	z pokrywką	0,05-0,20	<ul style="list-style-type: none"> ■ W przypadku ryżu używać dużej, wysokiej formy. ■ Nie używać ryżu w torebkach. ■ Na każde 100 g ryżu dodać 2- lub 3-krotną ilość wody.
P06	Ziemniaki	z pokrywką	0,15-1,00	<ul style="list-style-type: none"> ■ W celu przyrządzenia gotowanych ziemniaków należy pokroić surowe ziemniaki na małe, równe kawałki. ■ Na każde 100 g ziemniaków dodać 1 łyżkę stołową wody i odrobinę soli.
P07	Warzywa	z pokrywką	0,15-1,00	<ul style="list-style-type: none"> ■ Zważyć świeże, oczyszczone warzywa. ■ Pokroić warzywa na małe, równe kawałki. ■ Na każde 100 g warzyć dodać łyżkę stołową wody.

Gotowanie potraw z zastosowaniem programów automatycznych

1. Zważyć produkt.
Waga jest niezbędna do wprowadzenia ustawień programu.
2. Produkty spożywcze położyć na naczyniu przeznaczonym do stosowania w kuchenkach mikrofalowych i nałożyć pokrywkę.
3. Dodać wodę w ilości określonej w instrukcji producenta na opakowaniu.
4. Ustawić program. → *Strona 31*
5. Po zakończeniu programu należy jeszcze raz zamieszać potrawę.
6. Po rozmrożeniu produkt należy odstawić jeszcze na 5 do 10 minut w celu wyrównania temperatury.
Rezultaty gotowania zależą od jakości i właściwości produktów spożywczych.

9 Ustawienia podstawowe

Użytkownik może dopasować urządzenie do swoich potrzeb.

9.1 Zmiana ustawień podstawowych

Wymaganie: Urządzenie jest wyłączone.

1. Nacisnąć i przytrzymać przez kilka sekund **start** oraz **stop**.
- ✓ Na wyświetlaczu pojawia się pierwsze ustawienie podstawowe.
2. Nacisnąć **start**.
- ✓ Na wyświetlaczu miga aktualna wartość.
3. Za pomocą strefy nastawiania ustawić żadaną wartość.
4. Nacisnąć **start**.
- ✓ Urządzenie przejmuje ustawienie.
5. Nacisnąć **stop**.

Wskazówka: W każdej chwili można zmienić ustawienie.

9.2 Zmiana czasu trwania sygnału

Gdy urządzenie wyłącza się, rozlega się sygnał. Czas trwania sygnału można zmienić.

- ▶ Naciskać **start** przez ok. 6 sekund.
- ✓ Czas trwania sygnału zmienia się między krótkim i długim.
- ✓ Urządzenie przejmuje czas trwania sygnału i wyświetla godzinę.

9.3 Ustawianie godziny

Uwaga: Po podłączeniu zasilania lub awarii zasilania rozlega się sygnał, a na wyświetlaczu widocznych jest kilka zer. Może minąć kilka sekund, zanim rozlegnie się kolejny sygnał i możliwe będzie ustawienie godziny.

Wymagania

- Rozlega się sygnał.
 - Na wyświetlaczu widoczne jest wskazanie 12:00.
 - Świeci lampka kontrolna nad ☹.
1. Za pomocą strefy nastawiania ustawić godzinę.
 2. Nacisnąć ☹.

9.4 Wyłączenie wyświetlania godziny

W celu zmniejszenia zużycia energii przez urządzenie działające w trybie czuwania można wyłączyć wyświetlanie godziny.

1. Nacisnąć ☹.
2. Nacisnąć **stop**.

W celu ponownego wyświetlenia godziny nacisnąć ☹.

10 Czyszczenie i pielęgnacja

Aby urządzenie długo zachowało sprawność, należy je starannie czyścić i pielęgnować.

10.1 Środek czyszczący

Używać wyłącznie odpowiednich środków czyszczących.

⚠ OSTRZEŻENIE – Ryzyko porażenia prądem!

Wnikająca wilgoć może prowadzić do porażenia prądem.

- ▶ Nie używać do czyszczenia urządzenia myjek parowych ani ciśnieniowych.

UWAGA!

Nieodpowiednie środki czyszczące mogą uszkodzić powierzchnie urządzenia.

- ▶ Nie należy stosować ostrych ani ciernych środków czyszczących.
- ▶ Nie używać środków czyszczących o dużej zawartości alkoholu.
- ▶ Nie używać poduszczek ciernych ani szorstkich gąbek.
- ▶ Nie używać specjalnych środków czyszczących do czyszczenia na ciepło.
- ▶ Płynów do mycia szyb, skrobaczek do szkła lub środków do pielęgnacji stali nierdzewnej używać wyłącznie, jeżeli są one zalecane w instrukcji czyszczenia w odniesieniu do odpowiedniej części.

- ▶ Zmywaki przed użyciem dokładnie wypluć.

Informacje o tym, jakie środki czyszczące są odpowiednie w odniesieniu do poszczególnych powierzchni i części, można znaleźć w odnośnych instrukcjach czyszczenia.

10.2 Czyszczenie urządzenia

Urządzenie należy czyścić zgodnie z zaleceniami, aby zapobiec uszkodzeniu różnych części i powierzchni w wyniku nieprawidłowego czyszczenia lub stosowania nieodpowiednich środków czyszczących.

⚠ OSTRZEŻENIE – Ryzyko odniesienia obrażeń!

Porysowane szkło lub drzwiczki urządzenia mogą się rozprysnąć.

- ▶ Nie należy używać ostrych środków czyszczących o właściwościach ściernych ani ostrych metalowych skrobaków do czyszczenia szyby drzwi urządzenia, ponieważ mogą one porysować powierzchnię.

1. Przestrzegać wskazówek dotyczących środków czyszczących. → *Strona 33*
2. Przestrzegać wskazówek dotyczących czyszczenia elementów lub powierzchni urządzenia.
3. Jeśli nie podano innych wskazówek:
 - Elementy urządzenia czyścić zmywakiem oraz gorącą wodą z detergentem.
 - Wytrzeć do sucha miękką ściereczką.

10.3 Czyszczenie komory piekarnika

UWAGA!

Nieprawidłowe czyszczenie może uszkodzić komorę gotowania.

- ▶ Nie używać sprayów do piekarnika, środków do szorowania ani innych agresywnych środków do czyszczenia piekarników.

1. Przestrzegać wskazówek dotyczących środków czyszczących. → *Strona 33*
2. Czyścić gorącą wodą z detergentem lub roztworem wody z octem.
3. W przypadku silnego zabrudzenia stosować środek do czyszczenia piekarników.

Środek do czyszczenia piekarników stosować wyłącznie w zimnej komorze gotowania.

Wskazówka: Aby wyeliminować nieprzyjemne zapachy, podgrzewać filiżankę wody z kilkoma kroplami soku z cytryny przez 1 do 2 minut, ustawiając maksymalną moc mikrofal. Aby zapobiec zahamowaniu wrzenia, do naczynia zawsze wkładać łyżeczkę.

4. Komorę gotowania wytrzeć miękką ściereczką.
5. Pozostawić komorę gotowania do wyschnięcia przy otwartych drzwiach.

Czyszczenie talerza obrotowego

1. Przestrzegać wskazówek dotyczących środków czyszczących. → *Strona 33*
2. Wyjąć talerz obrotowy.
3. Talerz obrotowy czyścić miękkim zmywakiem z gorącą wodą z detergentem.
4. Wytrzeć do sucha miękką ściereczką.
5. Ponownie włożyć talerz obrotowy.
Upewnić się, że talerz obrotowy jest prawidłowo zamocowany.

10.4 Czyszczenie frontu urządzenia

UWAGA!

Nieprawidłowe czyszczenie może uszkodzić front urządzenia.

- ▶ Do czyszczenia nie używać płynu do mycia szyb skrobaków metalowych ani skrobaczek do szkła.
- ▶ W celu uniknięcia korozji na frontach ze stali nierdzewnej natychmiast usuwać z nich osady z kamienia, plamy tłuszczu, skrobi i białka.
- ▶ W przypadku powierzchni ze stali nierdzewnej stosować specjalne środki do pielęgnacji stali nierdzewnej, przeznaczone do czyszczenia rozgrzanych powierzchni.

1. Przestrzegać wskazówek dotyczących środków czyszczących. → *Strona 33*
2. Front urządzenia czyścić gorącą wodą z detergentem i zmywakiem.

Uwaga: Nieznaczne różnice kolorów z przodu urządzenia są wynikiem zastosowania różnych materiałów, np. szkła, tworzyw sztucznych lub metalu.

3. W przypadku frontów ze stali nierdzewnej rozprószyć miękką ściereczką cienką warstwę środka do pielęgnacji stali nierdzewnej.

Środki do pielęgnacji stali nierdzewnej można nabyć w serwisie lub w sklepie specjalistycznym.

4. Wytrzeć do sucha miękką ściereczką.

10.5 Czyszczenie panelu obsługi

UWAGA!

Nieprawidłowe czyszczenie może uszkodzić panel obsługi.

- ▶ Nigdy nie wycierać panelu obsługi n mokro.

1. Przestrzegać wskazówek dotyczących środków czyszczących. → *Strona 33*
2. Panel obsługi czyścić ściereczką z mikrofibry lub miękką, wilgotną ściereczką.
3. Wytrzeć do sucha miękką ściereczką.

10.6 Czyszczenie wyposażenia

1. Przestrzegać wskazówek dotyczących środków czyszczących. → *Strona 33*
2. Przypalone resztki potraw namoczyć za pomocą wilgotnej ściereczki i gorącej wody z detergentem.
3. Wyposażenie czyścić gorącą wodą z detergentem oraz zmywakiem lub szczoteczką.
4. Wytrzeć do sucha miękką ściereczką.

10.7 Czyszczenie szyb w drzwiach

UWAGA!

Nieprawidłowe czyszczenie może uszkodzić szyby w drzwiach.

- ▶ Nie używać skrobaczki do szkła.

1. Przestrzegać wskazówek dotyczących środków czyszczących. → *Strona 33*
2. Szyby w drzwiach czyścić wilgotną ściereczką i płynem do mycia szyb.

Uwaga: Cienie na szybach drzwi, które przypominają smugi, to refleksy świetlne wywołane oświetleniem komory gotowania.

3. Wytrzeć do sucha miękką ściereczką.

10.8 humidClean

Funkcja wspomaganie czyszczenia jest szybką alternatywą dla czyszczenia komory piekarnika pomiędzy kolejnymi trybami pracy. Funkcja wspomaganie czyszczenia umożliwia namoczenie zabrudzeń w wyniku parowania wody z detergentem. Dzięki temu zabrudzenia można później łatwiej usunąć.

Ustawianie funkcji wspomaganie czyszczenia

1. Kilka kropli płynu do mycia naczyń wlać do filiżanki z wodą.
2. Aby zapobiec zahamowaniu wrzenia, włożyć do filiżanki łyżeczkę.
3. Filiżankę ustawić na środku komory gotowania.
4. Ustawić moc mikrofal 600 W.
5. Ustawić czas trwania 3 minuty.
6. Nacisnąć start.
✓ Po upływie ustawionego czasu trwania rozlega się sygnał.
7. Po upływie ustawionego czasu trwania pozostawić drzwi zamknięte przez kolejne 3 minuty.
8. Komorę gotowania wytrzeć miękką ściereczką.
9. Pozostawić komorę gotowania do wyschnięcia przy otwartych drzwiach.

11 Usuwanie usterek

Mniejsze usterek urządzenia można usuwać samodzielnie. Przed skontaktowaniem się z serwisem należy się zapoznać się z informacjami na temat samodzielnego usuwania usterek. Pozwoli to uniknąć niepotrzebnych kosztów.

⚠ OSTRZEŻENIE – Ryzyko odniesienia obrażeń!

Nieprawidłowo przeprowadzane naprawy stanowią poważne zagrożenie.

- ▶ Naprawy urządzenia może przeprowadzać tylko wyszkolony i wykwalifikowany personel.
- ▶ Jeżeli urządzenie jest uszkodzone, należy wezwać serwis.

⚠ OSTRZEŻENIE – Ryzyko porażenia prądem!

Nieprawidłowo przeprowadzane naprawy stanowią poważne zagrożenie.

- ▶ Naprawy urządzenia mogą być wykonywane wyłącznie przez wykwalifikowany personel.
- ▶ Do naprawy urządzenia należy używać wyłącznie oryginalnych części zamiennych.
- ▶ W przypadku uszkodzenia przewodu sieciowego tego urządzenia należy zlecić jego wymianę wymienioną przez producenta, jego serwis lub przez odpowiednio wykwalifikowaną osobę, co jest koniecznym warunkiem wykluczenia zagrożeń.

11.1 Zakłócenia działania

Usterka	Przyczyna i rozwiązywanie problemów
Urządzenie nie działa.	<p>Wtyczka przewodu przyłączeniowego nie jest włożona.</p> <ul style="list-style-type: none"> ▶ Podłączyć urządzenie do sieci elektrycznej. <p>Uszkodzony bezpiecznik.</p> <ul style="list-style-type: none"> ▶ Sprawdzić bezpiecznik w skrzynce bezpiecznikowej. <p>Przerwa w dostawie prądu.</p> <ul style="list-style-type: none"> ▶ Sprawdzić, czy działają inne urządzenia i oświetlenie pomieszczenia. <p>Zakłócenie działania</p> <ol style="list-style-type: none"> 1. Wyłączyć bezpiecznik w skrzynce bezpiecznikowej. 2. Po upływie ok. 10 sekund ponownie włączyć bezpiecznik. ✓ Jeżeli usterka miała charakter jednorazowy, komunikat znika. 3. Jeśli komunikat pojawi się ponownie, wezwać serwis. Podać serwisowi dokładną treść komunikatu o błędzie. → "Serwis", Strona 36 <p>Drzwi nie są dokładnie zamknięte.</p> <ul style="list-style-type: none"> ▶ Sprawdzić, czy resztki potraw lub jakiś przedmiot nie zostały przytrzaśnięte drzwiami.
Potrawy podgrzewają się wolniej niż zwykle.	<p>Ustawiona moc mikrofal jest zbyt mała.</p> <ul style="list-style-type: none"> ▶ Ustawić większą moc mikrofal. → Strona 30 <p>Do urządzenia włożono większą ilość potrawy niż zwykle.</p> <ul style="list-style-type: none"> ▶ Ustawić dłuższy czas trwania. <p>W przypadku dwukrotnie większej ilości produktów wymagane jest podwojenie czasu.</p> <p>Potrawy są chłodniejsze niż zwykle.</p> <ul style="list-style-type: none"> ▶ W trakcie podgrzewania obrócić lub zamieszać potrawę.
Talerz obrotowy zahacza lub ociera o coś.	<p>Zabrudzenia lub ciała obce w obszarze napędu talerza obrotowego.</p> <ul style="list-style-type: none"> ▶ Oczyszczyć pierścień obrotowy i zagłębienie w komorze gotowania.
Tryb mikrofal zostaje przerwany.	<p>Usterka urządzenia.</p> <ul style="list-style-type: none"> ▶ Jeżeli błąd wystąpi ponownie, wezwać serwis.
Urządzenie nie zostało uruchomione. Na wyświetlaczu widoczny jest czas trwania.	<p>Strefa nastawiania została przypadkowo przestawiona.</p> <ul style="list-style-type: none"> ▶ Nacisnąć stop. <p>Po wprowadzeniu ustawień nie naciśnięto start.</p> <ul style="list-style-type: none"> ▶ Nacisnąć start lub skasować ustawienia, naciskając stop.
Na wyświetlaczu świecą się trzy zera.	<p>Przerwa w dostawie prądu.</p> <ul style="list-style-type: none"> ▶ Ponownie ustawić godzinę. → "Pierwsze uruchomienie urządzenia", Strona 29
Na wyświetlaczu świeci się M .	<p>Aktywny tryb demo.</p>

Usterka	Przyczyna i rozwiązywanie problemów
Na wyświetlaczu pojawia się komunikat E 3.	Usterka automatycznego systemu otwierania drzwi. <ol style="list-style-type: none"> 1. Wyłączyć urządzenie. 2. Odczekać 10 minut. 3. Ponownie włączyć urządzenie. ▶ Jeżeli błąd wystąpi ponownie, wezwać serwis.

12 Utylizacja

W tym miejscu można tu również znaleźć informacje o sposobie prawidłowej utylizacji zużytych urządzeń.

12.1 Utylizacja zużytego urządzenia

Przyjazna dla środowiska utylizacja urządzenia pozwala odzyskać wartościowe surowce.

- ▶ Urządzenie utylizować zgodnie z przepisami o ochronie środowiska naturalnego.

Informacje o aktualnych możliwościach utylizacji można uzyskać od sprzedawcy lub w urzędzie miasta lub gminy.



To urządzenie jest oznaczone zgodnie z Dyrektywą Europejską 2012/09/UE oraz polską Ustawą z dnia 29 lipca 2005r. „O zużyтым sprzęcie elektrycznym i elektronicznym” (Dz.U. z 2005 r. Nr 180, poz. 1495) symbolem przekreślonego kontenera na odpady. Takie oznakowanie informuje, że sprzęt ten, po okresie jego użytkowania nie może być umieszczany łącznie z innymi odpadami pochodzącymi z gospodarstwa domowego. Użytkownik jest zobowiązany do oddania go prowadzącym zbieranie zużytego sprzętu elektrycznego i elektronicznego. Prowadzący zbieranie, w tym lokalne punkty zbiórki, sklepy oraz gminne jednostka, tworzą odpowiedni system umożliwiający oddanie tego sprzętu. Właściwe postępowanie ze zużyтым sprzętem elektrycznym i elektronicznym przyczynia się do uniknięcia szkodliwych dla zdrowia ludzi i środowiska naturalnego konsekwencji, wynikających z obecności składników niebezpiecznych oraz niewłaściwego składowania i przetwarzania takiego sprzętu.

13 Serwis

Jeśli użytkownik ma pytania dotyczące sposobu korzystania z urządzenia, nie potrafi samodzielnie usunąć zakłócenia albo urządzenie wymaga naprawy, powinien się zwrócić do naszego serwisu.

Dokładne informacje na temat okresu i warunków gwarancji można uzyskać od naszego serwisu, od sprzedawcy urządzenia lub na naszej stronie internetowej. Kontaktując się z serwisem należy podać numer produktu (E-Nr.) i numer fabryczny (FD) urządzenia.

Dane kontaktowe serwisu można znaleźć tutaj lub w dołączonym wykazie punktów serwisowych albo na naszej stronie internetowej.

13.1 Numer produktu (E-Nr) i numer fabryczny (FD)

Numer produktu (E-Nr) i numer fabryczny (FD) znajdują się na tabliczce znamionowej urządzenia.

Tabliczkę znamionową z numerem widać po otwarciu drzwiczek urządzenia.

Dane urządzenia i numer telefonu serwisu można zannotować oddzielnie, aby zapewnić sobie do nich szybki dostęp.

14 Tak to działa

Tutaj podane są odpowiednie ustawienia oraz najlepsze akcesoria i naczynia do różnych potraw. Zalecenia zostały przez nas optymalnie dostosowane do danego urządzenia.

14.1 Optymalny sposób postępowania

Tutaj opisany jest krok po kroku sposób postępowania, który umożliwi najbardziej efektywne wykorzystanie zalecanych ustawień. Zamieszczone są informacje na temat wielu potraw wraz ze wskazówkami dotyczącymi optymalnego używania i regulowania urządzenia.

⚠ OSTRZEŻENIE – Ryzyko oparzeń!

Podgrzane potrawy oddają ciepło. Naczynie może być gorące.

- ▶ Do wyjmowania naczyń lub wyposażenia z komory piekarnika zawsze używać łapek kuchennych.

Uwaga: Czasy podane w tabelach mają charakter orientacyjny i zależą od jakości oraz właściwości produktów spożywczych.

1. Przed użyciem komory gotowania wyjąć naczynia, z których się nie korzysta.
2. Wybrać potrawę z zalecanych ustawień.
3. Włożyć potrawę do odpowiedniego naczynia.
→ "Naczynia i wyposażenie nadające się do użycia w kuchenkach mikrofalowych", Strona 30
4. Ustawić naczynie na talerzu obrotowym.
5. Wprowadzić na urządzeniu zalecane ustawienia.
W zalecanych ustawieniach podane są często przedziały wartości czasu. Ustawić najpierw najkrótszy czas trwania. W razie potrzeby wydłużyć czas trwania. Jeżeli w tabelach podano 2 wartości mocy mikrofal i czasu trwania, należy najpierw ustawić pierwszą wartość mocy mikrofal i czasu trwania, a po sygnale drugą.

Wskazówka: W celu przyrządzenia ilości, które różnią się od podanych w tabelach, należy ustawić ok. dwukrotnie dłuższy czas trwania w przypadku dwukrotnej ilości.

14.2 Porady dotyczące rozmrażania i podgrzewania

Postępować zgodnie z poniższymi wskazówkami, aby uzyskać zadowalające rezultaty rozmrażania i podgrzewania.

Cel/problem	Rada
Po upływie czasu trwania potrawa powinna być rozmrożona, gorąca lub ugotowana.	Ustawić dłuższy czas trwania. Większe ilości i wyższe potrawy wymagają dłuższego przyrządzania.

Cel/problem	Rada
Po upływie czasu gotowania potrawa nie powinna być przegrzana przy brzegach, natomiast w środku powinna być ugotowana.	<ul style="list-style-type: none"> ■ W międzyczasie zamieszać potrawę. ■ Ustawić niższą moc mikrofal i dłuższy czas trwania.
Po rozmrożeniu drób lub mięso nie powinny być podgotowane tylko z zewnątrz, natomiast w środku jeszcze zamrożone.	<ul style="list-style-type: none"> ■ Ustawić niższą moc mikrofal. ■ W przypadku rozmrażania większej ilości produktów, należy je wielokrotnie obracać.
Potrawa nie powinna być zbyt sucha.	<ul style="list-style-type: none"> ■ Ustawić niższą moc mikrofal. ■ Ustawić krótszy czas trwania. ■ Przykryć potrawę. ■ Dodać więcej wody.

14.3 Rozmrażanie

W urządzeniu możliwe jest rozmrażanie zamrożonych potraw.

Rozmrażanie potraw

1. Zamrożone produkty włożyć do naczynia bez przykrycia i ustawić na talerzu obrotowym.
Delikatne części, np. udka i skrzydełka kurczaka lub tłuste części pieczeni, można przykryć kawałkami folii aluminiowej. Folia nie może dotykać ścianek piekarnika.
2. Włączyć tryb pracy.
Po upływie połowy czasu rozmrażania można zdjąć folię.
3. **Uwaga:** Podczas rozmrażania mięsa i drobiu powstaje woda.
Nagromadzony płyn należy wylać podczas obracania i w żadnym wypadku nie wykorzystywać do konsumpcji ani nie dopuścić do zetknięcia z innymi produktami spożywczymi.
4. W międzyczasie obrócić albo zamieszać potrawę jeden lub dwa razy.
Duże kawałki obracać kilka razy.
5. W celu temperatury rozmrożone produkty należy pozostawić w temperaturze pokojowej na 10 do 20 minut.
Z drobiu można teraz wyjąć podroby. Mięso można poddać dalszej obróbce, nawet jeśli w środku jest jeszcze częściowo zamrożone.

Rozmrażanie przy użyciu mikrofal

Przestrzegać zalecanych ustawień dotyczących rozmrażania i podgrzewania zamrożonych potraw przy użyciu mikrofal.

Potrawa	Waga w g	Moc mikrofal w W	Czas trwania w min
Mięso wołowe, cielęce lub wieprzowe w całości, z kością i bez	800	1. 180 2. 90	1. 15 2. 10 - 20
Mięso wołowe, cielęce lub wieprzowe w całości, z kością i bez	1000	1. 180 2. 90	1. 20 2. 15 - 25
Mięso wołowe, cielęce lub wieprzowe w całości, z kością i bez	1500	1. 180 2. 90	1. 30 2. 20 - 30
Mięso wołowe, cielęce lub wieprzowe w kawałkach lub plastrach	200	1. 180 2. 90	1. 2 ¹ 2. 4 - 6
Mięso wołowe, cielęce lub wieprzowe w kawałkach lub plastrach	500	1. 180 2. 90	1. 5 ¹ 2. 5 - 10
Mięso wołowe, cielęce lub wieprzowe w kawałkach lub plastrach	800	1. 180 2. 90	1. 8 ¹ 2. 10 - 15
Mięso mielone, mieszane ^{2, 3}	200	90	10 ⁴
Mięso mielone, mieszane ^{2, 3}	500	1. 180 2. 90	1. 5 ⁴ 2. 10 - 15
Mięso mielone, mieszane ^{2, 3}	800	1. 180 2. 90	1. 8 ⁴ 2. 10 - 20
Drób lub kawałki drobiu ⁵	600	1. 180 2. 90	1. 8 2. 10 - 20
Drób lub kawałki drobiu ⁵	1200	1. 180 2. 90	1. 15 2. 10 - 20
Filet rybny, kotlet rybny lub plastry ryby ⁵	400	1. 180 2. 90	1. 5 2. 10 - 15
Warzywa, np. groszek	300	180	10 - 15
Owoce, np. maliny ⁵	300	180	7 - 10 ⁶
Owoce, np. maliny ⁵	500	1. 180 2. 90	1. 8 ⁶ 2. 5 - 10
Masło, rozmrażanie ⁷	125	1. 180 2. 90	1. 1 2. 2 - 3
Masło, rozmrażanie ⁷	250	1. 180 2. 90	1. 1 2. 3 - 4
Chleb w całości	500	1. 180 2. 90	1. 6 2. 5 - 10
Chleb w całości	1000	1. 180 2. 90	1. 12 2. 10 - 20
Ciasto suche, np. ucierane ^{8, 9}	500	90	10 - 15
Ciasto suche, np. ucierane ^{8, 9}	750	1. 180 2. 90	1. 5 2. 10 - 15
Ciasta soczyste, np. ciasto z owocami, z twarogiem ⁸	500	1. 180 2. 90	1. 5 2. 15 - 20
Ciasta soczyste, np. ciasto z owocami, z twarogiem ⁸	750	1. 180 2. 90	1. 7 2. 15 - 20

¹ Podczas obracania porozdzielać rozmrożone części.

² Potrawy zamrażać na płasko.

³ Już rozmrożone mięso wyjmować.

⁴ Kilkakrotnie obrócić potrawę.

⁵ Porozdzielać rozmrożone części.

⁶ Od czasu do czasu ostrożnie zamieszać potrawę.

⁷ Całkowicie usunąć opakowanie.

⁸ Rozmrażać tylko ciasta bez polewy, śmietany, żelatyny i kremu.

⁹ Porozdzielać kawałki ciasta.

14.4 Podgrzewanie

W urządzeniu możliwe jest podgrzewanie potraw.

Podgrzewanie potraw

⚠ OSTRZEŻENIE – Ryzyko oparzeń!

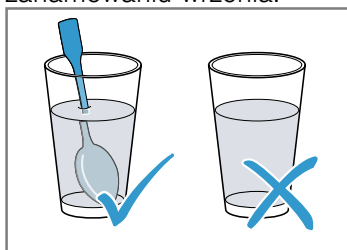
Podgrzane potrawy oddają ciepło. Naczynie może być gorące.

- ▶ Do wyjmowania naczyń lub wyposażenia z komory piekarnika zawsze używać łapek kuchennych.

⚠ OSTRZEŻENIE – Ryzyko oparzenia!

Podczas podgrzewania płynów może dojść do zahamowania wrzenia. Oznacza to, że temperatura wrzenia jest osiągnięta bez powstawania typowych pęcherzyków powietrza. Nawet małe wstrząśnięcie może spowodować, że gorący napój nagle zaczyna kipieć i rozpryskiwać się.

- ▶ Podczas podgrzewania płynu zawsze należy wkładać łyżkę do naczynia. W ten sposób zapobiega się zahamowaniu wrzenia.



UWAGA!

Jeśli metal dotyka ścianki komory piekarnika, powstają iskry, które mogą uszkodzić urządzenie lub zniszczyć wewnętrzną szybę drzwi.

- ▶ Odstęp przedmiotu wykonanego z metalu, np. łyżki w szklance, od ścianek i drzwi komory piekarnika musi wynosić minimum 2 cm.

1. Gotowe dania wyjąć z opakowania i włożyć do naczynia przeznaczonego do stosowania w kuchenkach mikrofalowych.
2. Potrawy układać płasko w naczyniu.
3. Przykryć potrawę odpowiednią pokrywką, talerzem lub specjalną folią do kuchenek mikrofalowych.
4. Włączyć tryb pracy.
5. Od czasu do czasu potrawę należy kilkakrotnie obrócić lub zamieszać.
Składniki potrawy mogą się podgrzewać z różną szybkością.
6. Kontrolować temperaturę.
7. W celu wyrównania temperatury podgrzane produkty należy pozostawić w temperaturze pokojowej na 2 do 5 minut.

Podgrzewanie zamrożonych potraw z zastosowaniem mikrofal

Przestrzegać zalecanych ustawień dotyczących podgrzewania zamrożonych potraw z zastosowaniem mikrofal.

Potrawa	Waga w g	Moc mikrofal w W	Czas trwania w min
Menu, potrawa na talerzu, potrawa gotowa z 2-3 składników	300 - 400	600	8 - 11
Zupa	400	600	8 - 10
Potrava jednogarnkowa	500	600	10 - 13
Plastry lub kawałki mięsa w sosie, np. gulasz	500	600	12 - 17 ¹
Zapiekanki, np. lasagne, cannelloni	450	600	10 - 15
Dodatki, np. ryż, makaron ²	250	600	2 - 5
Dodatki, np. ryż, makaron ²	500	600	8 - 10
Warzywa, np. groszek, brokuły, marchewka ³	300	600	8 - 10
Warzywa, np. groszek, brokuły, marchewka ³	600	600	14 - 17
Szpinak ze śmietaną ⁴	450	600	11 - 16

¹ Przy mieszaniu porozdzielać kawałki mięsa.

² Dodać do potrawy trochę płynu.

³ Do naczynia wlać tyle wody, aby przykryć jego dno.

⁴ Potrawę gotować, nie dodając wody.

Podgrzewanie z zastosowaniem mikrofal

Przestrzegać zalecanych ustawień dotyczących podgrzewania z zastosowaniem mikrofal.

Potrawa	Ilość	Moc mikrofal w W	Czas trwania w min
Napoje ¹	200 ml	800	2 - 3 ^{2, 3}
Napoje ¹	500 ml	800	3 - 4 ^{2, 3}
Pokarmy dla dzieci, np. butelki z mlekiem ⁴	50 ml	360	ok. 0,5 ^{5, 6}
Pokarmy dla dzieci, np. butelki z mlekiem ⁴	100 ml	360	ok. 1 ^{5, 6}
Pokarmy dla dzieci, np. butelki z mlekiem ⁴	200 ml	360	1,5 ^{5, 6}
Zupa 1 filiżanka	200 g	600	2 - 3
Zupa, 2 filiżanki	400 g	600	4 - 5
Menu, potrawa na talerzu, potrawa gotowa z 2-3 składników	350 - 500 g	600	4 - 8
Mięso w sosie ⁷	500 g	600	8 - 11
Potrawa jednogarnkowa	400 g	600	6 - 8
Potrawa jednogarnkowa	800 g	600	8 - 11
Warzywa, 1 porcja ⁸	150 g	600	2 - 3
Warzywa, 2 porcje ⁸	300 g	600	3 - 5

¹ Włożyć łyżkę do szklanki.

² Nie przegrzewać napojów alkoholowych.

³ W międzyczasie kontrolować potrawę.

⁴ Jedzenie dla dzieci podgrzewać bez smoczka i pokrywki.

⁵ Po podgrzaniu należy zawsze dobrze wstrząsnąć potrawą.

⁶ Koniecznie sprawdzić temperaturę.

⁷ Plastry mięsa porozdzielać.

⁸ Dodać do potrawy trochę płynu.

14.5 Potrawy testowe

Poniższe tabele zostały sporządzone dla instytutów testujących w celu ułatwienia im przeprowadzenia kontroli urządzenia zgodnie z normą EN 60350-1:2013 wzgl. IEC 60350-1:2011 oraz normą EN 60705:2012, IEC 60705:2010.

Gotowanie/pieczenie przy użyciu mikrofal

Zalecane ustawienia dotyczące gotowania/pieczenia przy użyciu mikrofal.

Potrawa	Moc mikrofal w W	Czas trwania w min	Wskazówka
Mleczko jajeczne, 750 g	1. 360 2. 90	1. 12 - 17 2. 20 - 25	Formę z pyrexu 20 x 25 cm ustawić na talerzu obrotowym.
Biszkopt	600	8 - 10	Formę z pyrexu Ø 22 cm ustawić na talerzu obrotowym.
Pieczeń rzymska	600	20 - 25	Formę z pyrexu ustawić na talerzu obrotowym.

Rozmrażanie przy użyciu mikrofal

Zalecane ustawienia dotyczące rozmrażania przy użyciu mikrofal.

Potrawa	Moc mikrofal w W	Czas trwania w min	Wskazówka
Mięso	1. 180 2. 90	1. 5 - 7 2. 10 - 15	Formę z pyrexu Ø 22 cm ustawić na talerzu obrotowym.

15 Instrukcja montażu

Należy przestrzegać tych informacji podczas montażu urządzenia.



⚠ 15.1 Sichere Montage

Podczas montażu urządzenia należy przestrzegać zasad bezpieczeństwa.

- Bezpieczeństwo podczas użytkowania zapewnione jest tylko po prawidłowym zamontowaniu zgodnie z instrukcją montażu. Monter jest odpowiedzialny za prawidłowe działanie w miejscu instalacji urządzenia.
- Po rozpakowaniu należy sprawdzić stan urządzenia. Nie podłączać, jeśli urządzenie zostało uszkodzone podczas transportu.
- Przed uruchomieniem usunąć z komory gotowania oraz z drzwi materiały opakowaniowe i folie klejące.
- Nigdy nie usuwać przezroczystej folii z wewnętrznej strony drzwi.
- Przestrzegać wskazówek podanych na kartach dotyczących montażu elementów wyposażenia.
- Meble do zabudowy muszą być odporne na temperaturę do 90°C, a przylegające do urządzenia fronty mebli do 65°C.
- Nie montować urządzenia za drzwiami dekoracyjnymi ani za drzwiami mebla. Istnieje ryzyko przegrzania.
- Meble należy docinać przed wstawieniem urządzenia. Usunąć wióry. Mogą one zakłócać funkcjonowanie elementów elektrycznych.
- Urządzenie bez wtyczki może podłączyć wyłącznie specjalista z odpowiednimi uprawnieniami elektrycznymi. Gwarancja nie obejmuje szkód wynikających z nieprawidłowego podłączenia urządzenia.

⚠ OSTRZEŻENIE – Ryzyko odniesienia obrażeń!

Podczas montażu mogą być dostępne elementy o ostrych krawędziach.

- ▶ Nosić rękawice ochronne.

⚠ OSTRZEŻENIE – Ryzyko pożaru!

Używanie przedłużonego przewodu sieciowego i niezaaprobowanych adapterów stanowi poważne zagrożenie.

- ▶ Nie używać przedłużaczy ani rozgałęźników wielogniazdowych.

- ▶ Jeżeli przewód sieciowy jest za krótki, należy się skontaktować z serwisem.
- ▶ Używać tylko zaaprobowanych przez producenta adapterów.

15.2 Przyłącze elektryczne

Aby móc bezpiecznie podłączyć urządzenie do sieci elektrycznej, należy przestrzegać poniższych wskazówek.

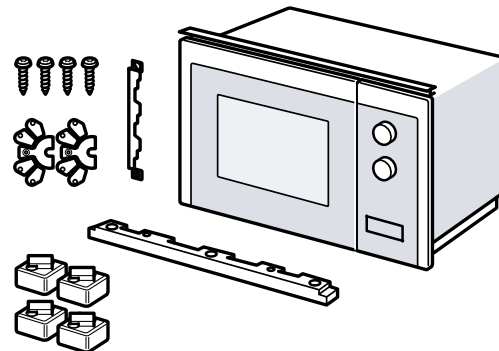
⚠ OSTRZEŻENIE – Ryzyko porażenia prądem!

Nieprawidłowo wykonane instalacje stanowią poważne zagrożenie.

- ▶ Tylko wykwalifikowany elektryk może zainstalować gniazdo lub wymienić przewód przyłączeniowy, uwzględniając odpowiednie przepisy.
- ▶ Urządzenie podłączać tylko do gniazdka wtykowego ze stykiem ochronnym (uziemieniem), zamontowanego w sposób zgodny z obowiązującymi przepisami.
- ▶ Jeśli po zabudowaniu nie będzie dostępu do wtyczki, wówczas w instalacji elektrycznej musi znajdować wielobiegunowy rozłącznik od sieci elektrycznej z rozwarciem styków wynoszącym minimum 3 mm. Montaż musi zapewnić ochronę przed niezamierzonym dotknięciem.

15.3 Zakres dostawy

Po rozpakowaniu należy sprawdzić wszystkie części pod kątem ewentualnych uszkodzeń podczas transportu.



15.4 Meble do zabudowy

Tutaj podane są informacje na temat bezpiecznego montażu.

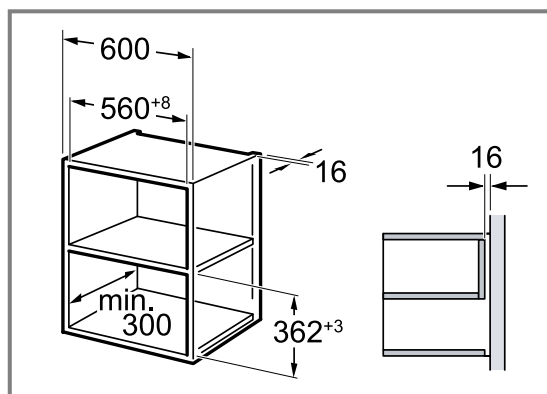
UWAGA!

Wióry mogą zakłócać funkcjonowanie elementów elektrycznych.

- ▶ Meble należy docinać przed wstawieniem urządzenia.
- ▶ Usunąć wióry.
- Minimalna wysokość montażu to 850 mm.
- Szafka do zabudowy nie może mieć tylnej ścianki.
- Szczelin wentylacyjnych i otworów ssących nie wolno zakrywać.
- Meble do zabudowy muszą być odporne na temperaturę do 90°C, a przylegające do urządzenia fronty mebli do 65°C.

15.5 Wymiary montażowe w szafce górnej

Przestrzegać wymiarów montażowych i odstępów bezpieczeństwa w szafce górnej.



15.6 Przygotowanie szafki górnej

1. Ustalić grubość ścianki mebla. ①

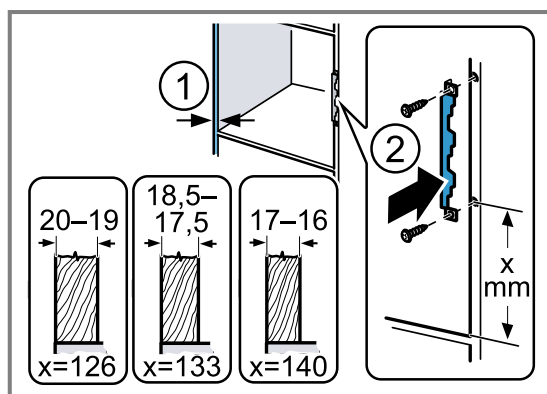
Grubość ścianki jest przypisana do wartości x.

2. **Uwaga:** Wartość x odpowiada odstępowi dolnej krawędzi płyty przyłączeniowej od podłogi mebla do zabudowy.

Przykręcić blachę przyłączeniową do szafki górnej.

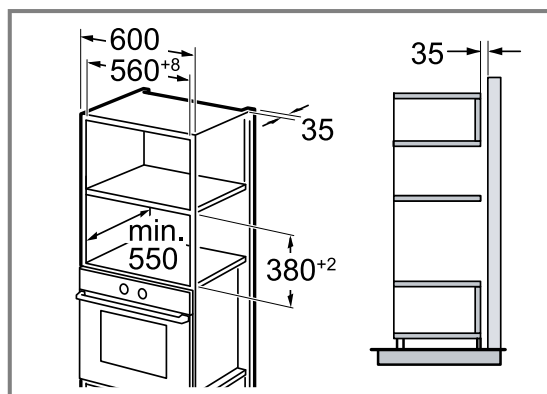
②

Uwzględnić przy tym ustaloną wartość x.



15.7 Wymiary montażowe w szafce wysokiej

Przestrzegać wymiarów montażowych i odstępów bezpieczeństwa w szafce wysokiej.



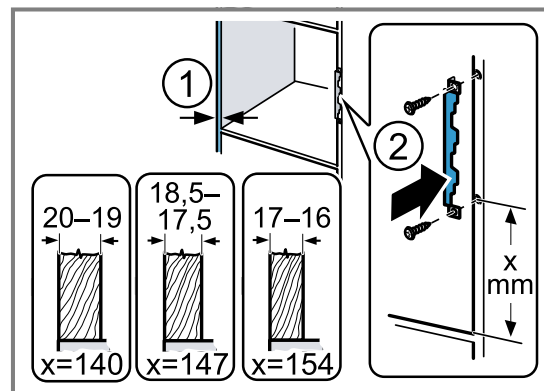
15.8 Przygotowanie szafki wysokiej

1. Ustalić grubość ścianki mebla. ①

2. **Uwaga:** Wartość x odpowiada odstępowi dolnej krawędzi płyty przyłączeniowej od podłogi mebla do zabudowy.

Przykręcić blachę przyłączeniową do szafki wysokiej. ②

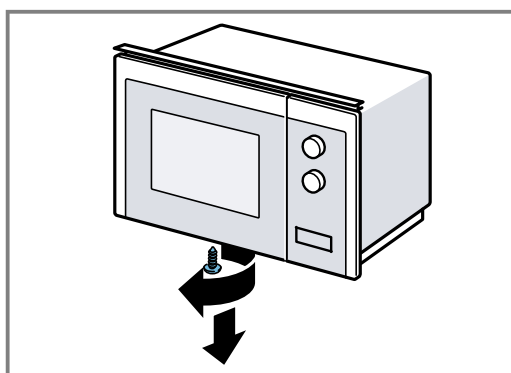
Uwzględnić przy tym ustaloną wartość x.



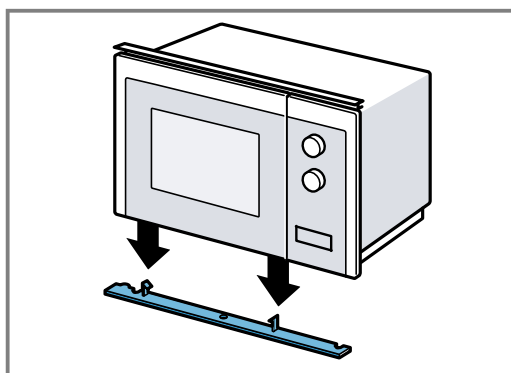
15.9 Przygotowanie urządzenia do pracy

Jeżeli urządzenie ma być zamontowane w szafce wysokiej, należy je odpowiednio przygotować.

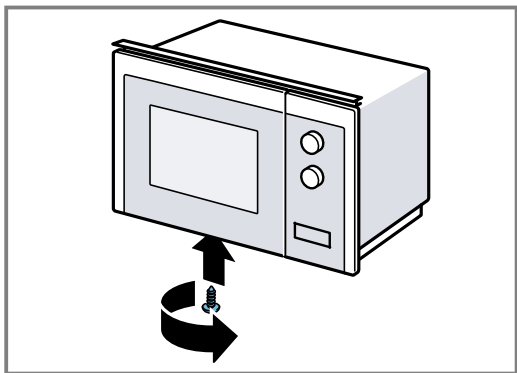
1. Odkręcić środkową śrubę w dnie kuchenki mikrofalowej.



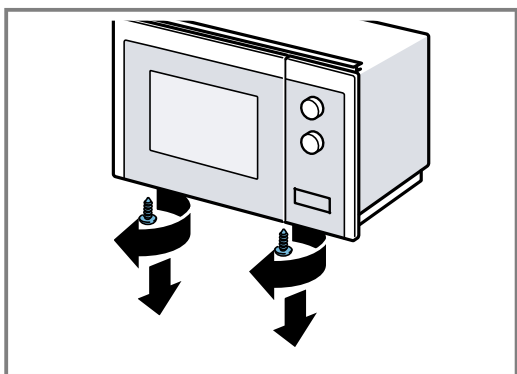
2. Zdjąć pokrywę z dna kuchenki mikrofalowej.



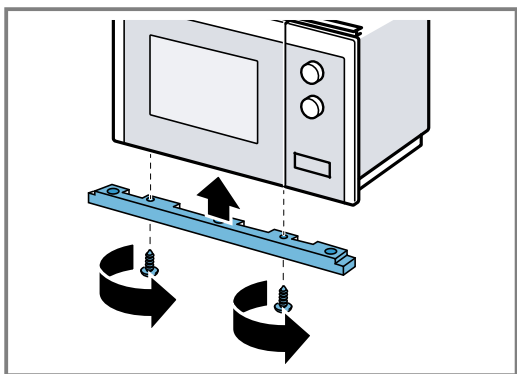
3. Przykręcić środkową śrubę do dna kuchenki mikrofalowej.



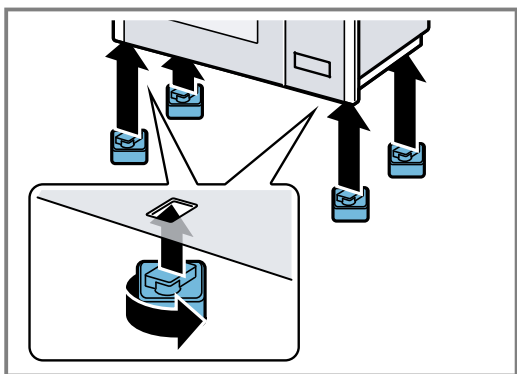
4. Odkręcić 2 zewnętrzne śruby w dnie kuchenki mikrofalowej.



5. Za pomocą dwóch śrub zewnętrznych przymocować ramę montażową do dna kuchenki mikrofalowej.

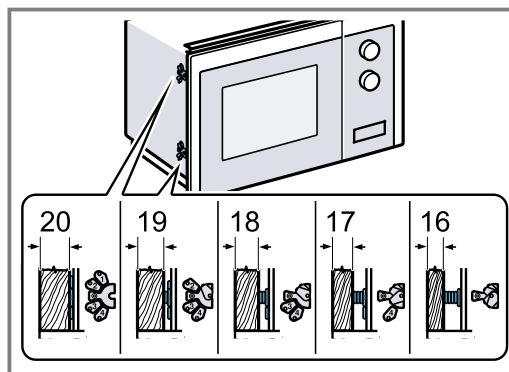


6. Przymocować 4 nóżki do dna kuchenki mikrofalowej.



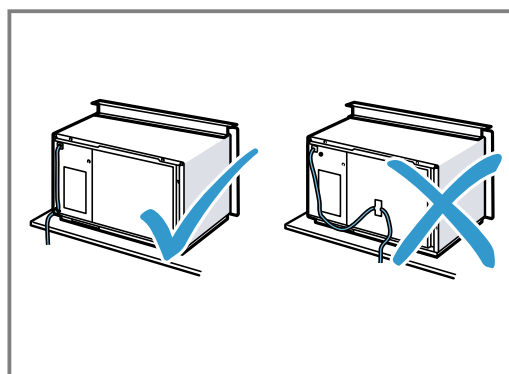
15.10 Montaż urządzenia

1. Przymocować elementy dystansowe do urządzenia zgodnie z grubością ścianki.

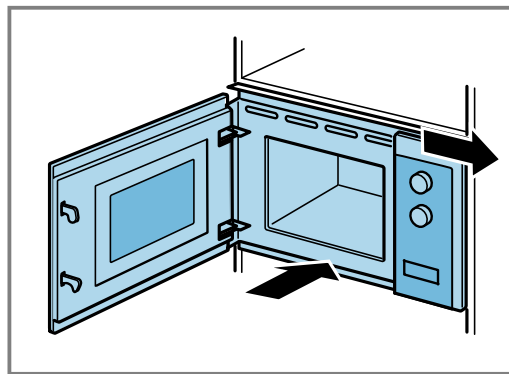


2. **Uwaga:**

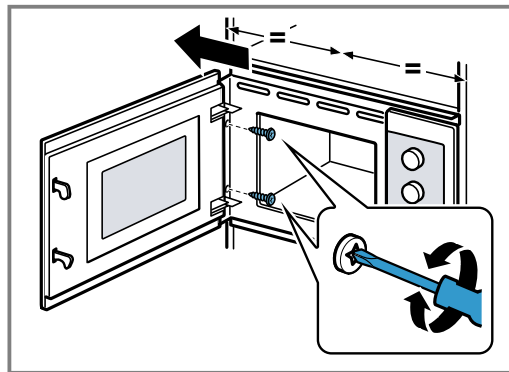
Uważać przy tym, aby nie zagiąć ani nie przyciąć przewodu przyłączeniowego.



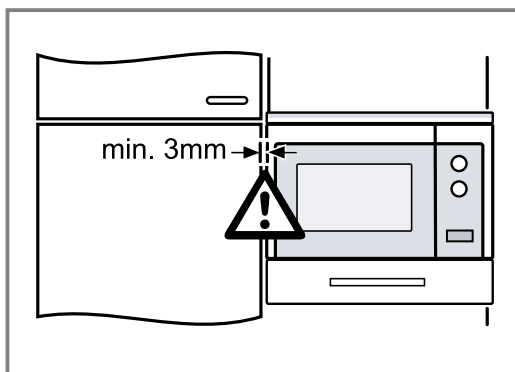
Wstawić urządzenie do szafki i przesunąć w prawo.



3. Dokręcać urządzenie, aż zostanie wyśrodkowane.



4. Sprawdzić odstęp od sąsiednich urządzeń.



Odstęp od sąsiednich urządzeń musi wynosić co najmniej 3 mm.

5. Usunąć z komory gotowania oraz z drzwi materiały opakowaniowe i folie klejące.

Cuprins

MANUAL DE UTILIZARE

1	Siguranța	45
2	Prevenirea pagubelor materiale	48
3	Protecția mediului și economisirea	49
4	Cunoașterea	50
5	Înainte de prima utilizare	51
6	Utilizarea de bază	52
7	Funcția de memorie	53
8	Programele	53
9	Setările de bază	55
10	Curățare și îngrijire	55
11	Remediați defecțiunile	57
12	Evacuarea ca deșeu	58
13	Serviciul clienți	58
14	Procedați astfel	59
15	INSTRUCȚIUNI DE MONTARE	63
15.1	Montarea în siguranță	63



1 Siguranța

Respectați următoarele instrucțiuni de siguranță.

1.1 Instrucțiuni generale

- Citiți cu atenție acest manual.
- Păstrați instrucțiunile, precum și informațiile producătorului în vederea utilizării ulterioare sau înmânării acestora următorului proprietar.
- Nu este permisă punerea în funcțiune a aparatului dacă acesta a fost deteriorat în timpul transportului.

1.2 Utilizarea conform destinației

Racordarea fără ștecher a aparatelor poate fi efectuată numai de către personal de specialitate autorizat. În cazul avariilor rezultate în urma unei conectări eronate, dreptul de garanție este anulat.

Numai la montajul regulamentar corespunzător instrucțiunii de montaj este garantată siguranța la utilizare. Instalatorul este responsabil pentru funcționarea ireproșabilă la locul de instalare.

Utilizați acest aparat numai:

- pentru prepararea de alimente și băuturi.
- sub supraveghere. Supravegheați pentru scurt timp procesul de preparare pentru ca acesta să nu se întrerupă.
- în locuința proprie și în încăperi închise din mediul casnic.
- până la o înălțime de 4000 m deasupra nivelului mării.

Acest aparat este în conformitate cu standardul EN 55011, respectiv CISPR 11. Acesta este un produs din grupa 2, clasa B. Grupa 2 înseamnă că microundele sunt generate în scopul încălzirii alimentelor. Clasa B indică faptul că aparatul este adecvat pentru uzul casnic.

1.3 Limitare a cercului de utilizatori

Acest aparat poate fi folosit de copii cu vârsta de peste 8 ani și de persoane cu capacități fizice, senzoriale sau mintale reduse sau fără experiență și/sau cunoștințe numai dacă sunt supravegheați sau au fost instruiți referitor la utilizarea în siguranță a aparatului și au înțeles pericolele care rezultă din aceasta.

Copiii nu trebuie lăsați să se joace cu aparatul.

Curățarea și întreținerea realizată de către utilizator nu trebuie făcută de copii, în afară de cazul în care ei au vârsta de 15 ani și mai mari și sunt supravegheați.

Copiii mai mici de 8 ani trebuie ținuți la distanță de aparat și de cablul de alimentare electrică al acestuia.

1.4 Utilizarea în siguranță

AVERTISMENT – Pericol de incendiu!

Obiectele inflamabile depozitate în interiorul cuptorului se pot aprinde.

- ▶ Nu depozitați niciodată obiecte inflamabile în interiorul cuptorului.

- ▶ Dacă iese fum, opriți aparatul sau scoateți ștecherul din priză și lăsați ușa aparatului închisă pentru a stinge eventualele flăcări. Supraîncălzirea poate duce la ardere.
- ▶ Nu montați niciodată aparatul în spatele unei uși decorative sau de mobilier.

⚠ AVERTISMENT – Pericol de arsuri!

Accesoriile sau vesela vor deveni foarte fierbinți.

- ▶ Scoateți întotdeauna accesoriile sau vasele fierbinți cu ajutorul unei mănuși de bucătărie.

Vaporii de alcool din interiorul fierbinte al cuptorului se pot aprinde.

- ▶ Turnați peste alimente numai cantități mici de băuturi cu conținut ridicat de alcool.
- ▶ Deschideți cu atenție ușa aparatului.

⚠ AVERTISMENT – Pericol de opărire!

În timpul utilizării, părțile accesibile devin fierbinți.

- ▶ Nu atingeți niciodată suprafețele fierbinți.
- ▶ Țineți copiii la distanță.

La deschiderea ușii aparatului poate ieși abur fierbinte. În funcție de temperatură, aburii pot fi uneori greu de observat.

- ▶ Deschideți cu atenție ușa aparatului.
- ▶ Țineți copiii la distanță.

Apa din interiorul fierbinte al cuptorului poate duce la formarea de aburi fierbinți.

- ▶ Nu turnați niciodată apă în interiorul cuptorului fierbinte.

⚠ AVERTISMENT – Pericol de rănire!

În cazul în care este zgâriat, geamul ușii aparatului se poate crăpa.

- ▶ Nu utilizați detergenți agresivi și abrazivi sau raclete metalice ascuțite pentru a curăța geamul ușii aparatului, în caz contrar, suprafața se poate zgâria.

Balamalele ușii aparatului se mișcă la deschiderea și închiderea ușii și vă puteți prinde mâna.

- ▶ Nu introduceți mâinile în zona balamalelor. Crăpăturile, cioburile sau fisurile în platanul rotativ din sticlă sunt periculoase.
- ▶ Nu loviți niciodată obiecte dure de platanul rotativ.
- ▶ Manevrați platanul rotativ cu grijă.

⚠ AVERTISMENT – Pericol de electrocutare!

Reparațiile executate incorect sunt periculoase.

- ▶ Numai personalul de specialitate are permisiunea de a efectua lucrări de reparații la nivelul aparatului.
- ▶ La reparația aparatului trebuie utilizate numai piese de schimb originale.
- ▶ Dacă se deteriorează cablul de racordare la rețea al acestui aparat, acesta trebuie înlocuit de către producător, de către serviciul său pentru clienți sau de către o persoană calificată în mod similar, pentru a evita pericolele.

O izolație deteriorată a cablului de alimentare electrică este periculoasă.

- ▶ Cablul de alimentare electrică nu trebuie să intre niciodată în contact cu surse de căldură sau cu componentele fierbinți ale aparatului.
- ▶ Cablul de alimentare electrică nu trebuie să intre niciodată în contact cu vârfuri sau muchii ascuțite.
- ▶ Nu este permisă îndoirea, strangularea sau modificarea cablului de alimentare electrică.

Pătrunderea umidității în interiorul aparatului poate provoca electrocutarea.

- ▶ Nu utilizați pentru curățarea aparatului aparate de curățat cu jet sub presiune sau cu jet de abur.

Un aparat deteriorat sau un cablu de alimentare de la rețea deteriorat este periculos.

- ▶ Nu utilizați niciodată un aparat deteriorat.
- ▶ Nu utilizați un aparat care are suprafața cu fisuri sau spartă.
- ▶ Contactați unitatea de service abilitată.
→ Pagina 58

⚠ AVERTISMENT – Pericol de asfixiere!

Copiii se pot înfășura în ambalaj sau și-l pot trage pe cap, asfixiindu-se.

- ▶ Nu lăsați copii în apropierea ambalajului.
- ▶ Nu lăsați copii să se joace cu materialul de ambalaj.

Copii pot aspira sau înghiți piesele mici și se pot asfixia.

- ▶ Nu lăsați copii în apropierea pieselor mici.
- ▶ Nu lăsați copii să se joace cu piesele mici.

1.5 Cuptor cu microunde

Respectați aceste instrucțiuni privind siguranța atunci când utilizați cuptorul cu microunde.

⚠️ AVERTISMENT – Pericol de incendiu!

Alte utilizări ale aparatului decât cea prevăzută sunt periculoase și pot provoca pagube. De exemplu papucii de casă, pernele medicinale cu cereale încălzite se mai pot aprinde și după câteva ore.

- ▶ Nu uscați alimente sau articole de îmbrăcăminte în interiorul aparatului.
- ▶ Nu încălziți în interiorul aparatului pantofi, perne umplute cu cereale sau boabe, bureți, lavete umede sau alte articole similare.
- ▶ Utilizați aparatul numai pentru prepararea mâncărurilor și a băuturilor.

Alimentele se pot aprinde.

- ▶ Nu încălziți niciodată alimente în ambalaje izoterme.
- ▶ Nu încălziți niciodată fără supraveghere alimente în recipiente din plastic, hârtie sau alte materiale inflamabile.
- ▶ Nu setați niciodată o treaptă de putere sau o durată excesiv de mari la cuptorul cu microunde. Orientați-vă după indicațiile din aceste instrucțiuni de utilizare.
- ▶ Nu uscați niciodată alimentele în cuptorul cu microunde.
- ▶ Alimentele cu conținut scăzut de apă, ca deex. pâinea, nu trebuie niciodată dezghețate sau încălzite la o treaptă de putere prea mare a microundelor sau un timp prea îndelungat.

Uleiul alimentar se poate aprinde.

- ▶ Nu încălziți niciodată exclusiv ulei alimentar la cuptorul cu microunde.

⚠️ AVERTISMENT – Pericol de explozie!

Lichidele sau alte alimente aflate în recipiente închise etanș pot exploda.

- ▶ Nu încălziți niciodată lichide sau alte alimente în recipiente închise etanș.

⚠️ AVERTISMENT – Pericol de arsuri!

Alimentele cu coajă sau piele dură pot plesni exploziv în timpul, sau chiar după încălzire.

- ▶ Nu preparați niciodată ouă în coajă și nu încălziți ouă fierte tari.
- ▶ Nu preparați niciodată scoici sau crustacee.

- ▶ În cazul ouălor ochi sau al ouălor în pahar, trebuie ca mai întâi să înțepați gălbenușul.
- ▶ În cazul alimentelor cu coajă sau înveliș tare, de exemplu, mere, roșii, cartofi sau cârnăciori; coaja poate crăpa. Înainte de încălzire, înțepați coaja sau învelișul.

Căldura nu se distribuie uniform în mâncarea pentru bebeluși.

- ▶ Nu încălziți niciodată alimentele pentru bebeluși în vase închise.
- ▶ Îndepărtați întotdeauna capacul sau tetina.
- ▶ După încălzire, amestecați sau agitați bine.
- ▶ Verificați temperatura înainte de a oferi mâncarea copilului.

Alimentele încălzite emit căldură. Vesela se poate înfierbânta foarte puternic.

- ▶ Scoateți întotdeauna accesoriile sau vasele fierbinți cu ajutorul unei mănuși de bucătărie.

În cazul alimentelor închise într-un ambalaj etanș, ambalajul poate crăpa.

- ▶ Respectați întotdeauna specificațiile de pe ambalaj.
- ▶ Scoateți întotdeauna preparatele din interiorul cuptorului utilizând o mănușă de bucătărie.

În timpul utilizării, părțile accesibile devin fierbinți.

- ▶ Nu atingeți niciodată suprafețele fierbinți.
- ▶ Țineți copiii la distanță.

Alte utilizări ale aparatului decât cea prevăzută sunt periculoase. De exemplu, supraîncălzirea papucilor, a pernelor umplute cu cereale sau boabe, a bureților, a lavetelor umede și a altor articole similare duce la arsuri.

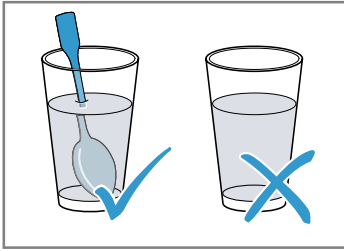
- ▶ Nu uscați alimente sau articole de îmbrăcăminte în interiorul aparatului.
- ▶ Nu încălziți în interiorul aparatului pantofi, perne umplute cu cereale sau boabe, bureți, lavete umede sau alte articole similare.
- ▶ Utilizați aparatul numai pentru prepararea mâncărurilor și a băuturilor.

⚠️ AVERTISMENT – Pericol de opărire!

În cazul încălzirii lichidelor, este posibilă întârzierea fierberii. Aceasta înseamnă că se atinge temperatura de fierbere fără să se producă bulele tipice de vaporii. La cea mai mică mișcare a vasului, lichidul fierbinte se poate revărsa brusc și poate fi împrăștiat.

- ▶ La încălzire, puneți întotdeauna o lingură în vas. În acest fel, evitați fenomenul de întâr-

ziere a fierberii.



⚠️ AVERTISMENT – Pericol de rănire!

Vesela neadecvată se poate sparge. Vesela din porțelan și ceramică poate avea orificii fine în mâner și capac. În spatele acestor orificii, există cavități. Umiditatea care pătrunde în cavități poate provoca spargerea veselei.

► Utilizați numai veselă adecvată pentru microunde.

În cazul funcționării cu microunde, vesela și recipientele din metal sau vesela cu ornamente metalice pot genera scântei. Aparatul poate suferi deteriorări.

- În cazul funcționării doar cu microunde, nu utilizați niciodată recipiente din metal.
- Utilizați numai veselă adecvată pentru microunde.

⚠️ AVERTISMENT – Pericol de electrocutare!

Aparatul funcționează cu tensiune înaltă.

► Nu înlăturați niciodată carcasa.

⚠️ AVERTISMENT – Pericol de afectare gravă a sănătății!

În cazul unei curățări deficiente, suprafața aparatului se poate deteriora. Este posibil să iasă energia produsă de microunde.

- Curățați aparatul regulat și îndepărtați imediat resturile de alimente.
- Mențineți întotdeauna curate interiorul cup-torului, ușa și balamaua ușii.

O ușă defectă a cuptorului poate provoca pierderea energiei produse de microunde.

- Nu utilizați niciodată cuptorul dacă ușa acestuia sau cadrul din plastic al ușii prezintă deteriorări.
- Contactați unitatea de service abilitată.

La aparatele fără carcasă este emisă energie produsă de microunde.

- Nu îndepărtați niciodată carcasa.
- Pentru lucrări de întreținere sau reparații, chemați unitatea service abilitată.

2 Prevenirea pagubelor materiale

2.1 Generalități

ATENȚIE!

Umiditatea prelungită din interiorul aparatului duce la coroziune.

- Îndepărtați prin ștergere apa de condens după finalizarea fiecărui proces de preparare.
- Nu păstrați alimente umede pentru un timp mai lung în interiorul cuptorului închis.
- Nu depozitați preparate în interiorul cuptorului.

Prin utilizarea ușii cuptorului pe post de suprafață de așezare sau de depozitare aceasta poate suferi deteriorări.

- Nu vă așezați, nu așezați și nici nu agățați obiecte pe ușa aparatului.

2.2 Cuptor cu microunde

Respectați aceste instrucțiuni atunci când utilizați cuptorul cu microunde.

ATENȚIE!

Metalul aflat în contact cu pereții aparatului provoacă producerea de scântei, deteriorarea aparatului sau distrugerea geamului interior al ușii.

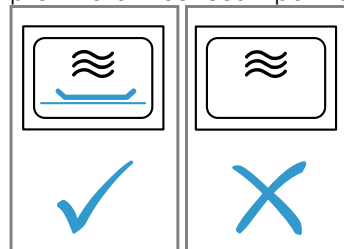
- Metalul, de exemplu, lingurița din pahar - trebuie să se afle la o distanță minimă de 2 cm față de pereții interiori ai cuptorului și față de partea interioară a ușii.

Vesela din aluminiu introdusă în aparat poate provoca scântei. Aparatul se va deteriora prin formarea de scântei.

- Nu utilizați veselă din aluminiu în aparat.

Funcționarea aparatului fără alimente duce la suprasarcină.

- Nu porniți niciodată cuptorul cu microunde dacă nu există preparate în interiorul acestuia. Excepția o reprezintă un test scurt pentru veselă.



Prepararea multiplă, succesivă de popcorn la microunde la o treaptă de putere prea mare a microundelor poate determina deteriorarea interiorului cuptorului.

- Lăsați aparatul să se răcească timp de mai multe minute între procesele de preparare.
- Nu setați niciodată o putere prea mare a microundelor.
- Utilizați o putere de maximum 600 W.
- Așezați întotdeauna punga cu popcorn pe o farfurie din sticlă.

Prin scoaterea capacului, rezultatul procesului de preparare cu microunde este compromis.

- ▶ Nu scoateți niciodată capacul vasului aflat în interiorul cuptorului cu microunde.

Îndepărtarea foliei transparente de pe partea interioară a ușii duce la deteriorarea ușii aparatului.

- ▶ Nu îndepărtați folia transparentă de pe partea interioară a ușii.

Pătrunderea lichidului în interiorul aparatului poate deteriora sistemul de acționare al platoului rotativ.

- ▶ Supravegheați procesul de preparare.
- ▶ Folosiți inițial o durată mai scurtă, apoi măriți durata dacă este necesar.
- ▶ Nu folosiți niciodată aparatul fără platanul rotativ.

3 Protecția mediului și economisirea

3.1 Predarea la deșeurile a ambalajului

Ambalajele sunt ecologice și reciclabile.

- ▶ Eliminați componentele separat, în funcție de tipul acestora.

3.2 Economisirea de energie

Dacă respectați aceste instrucțiuni, aparatul dvs. va consuma mai puțină energie electrică.

Ascundeți ceasul în modul standby.

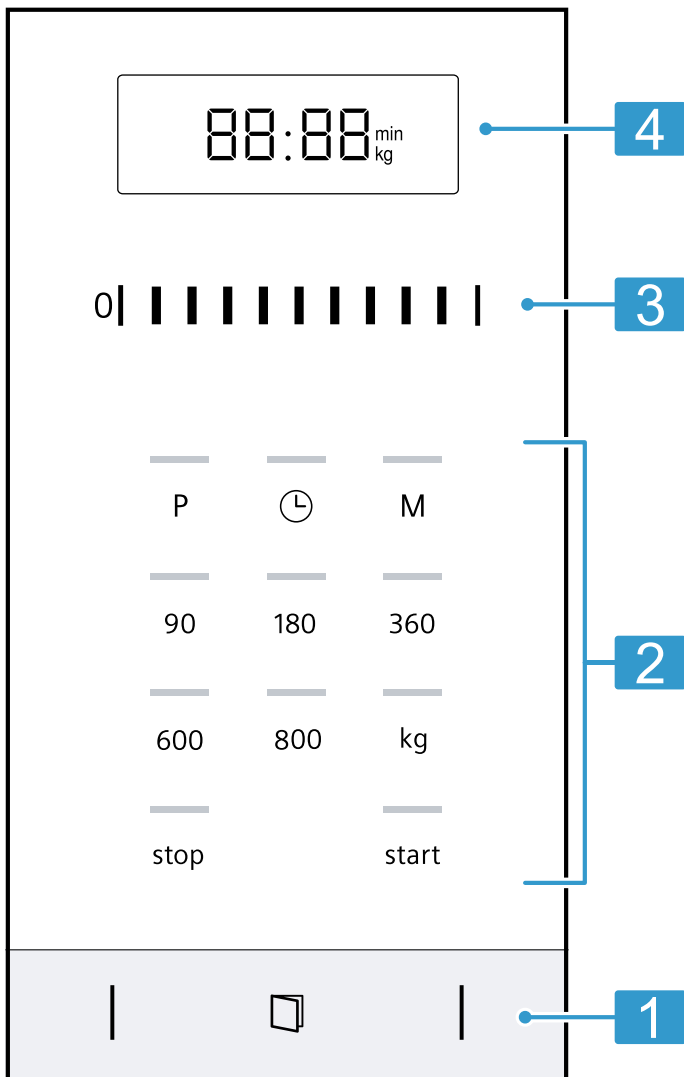
- În modul standby, aparatul economisește energie.

4 Cunoașterea

4.1 Panoul de comandă

Prin intermediul elementului de operare setați toate funcțiile aparatului dvs și primiți informații cu privire la stadiul de operare.

Notă: În funcție de tipul aparatului unele detalii pot fi diferite de cele prezentate în imagine, de ex. culoarea și forma.



1	Sistemul de deschidere automată a ușii	Deschideți automat ușa.
2	Câmpurile tactile	Selectați funcțiile.
3	Domeniul de setări	Setați ora, durata și programele automate.
4	Display-ul	Afișează ora și durata.

Domeniul de setări

Cu domeniul de setări puteți modifica valorile de setare care sunt afișate pe display.

Domeniul de setări funcționează ca o roată. Pentru a modifica setarea, glisați cu degetul spre stânga sau spre dreapta. Cu cât glisați mai rapid, cu atât mai rapid se mișcă roata. Apăsați pentru a opri domeniul de setări și pentru a prelua setarea exactă.

Sistemul de deschidere automată a ușii

Când atingeți sistemul de deschidere automată a ușii, aceasta se deschide. Puteți deschide complet ușa aparatului în mod manual.

Observații

- În cazul unei pene de curent, sistemul de deschidere automată a ușii nu funcționează. Puteți deschide manual ușa.

- Dacă deschideți ușa aparatului în timpul procesului de preparare, funcționarea va fi întreruptă.
- Când închideți ușa aparatului, procesul de funcționare nu continuă automat. Trebuie să porniți manual procesul de funcționare.

- Dacă aparatul este deconectat pentru o perioadă mai lungă de timp, ușa aparatului se deschide cu întârziere.

4.2 Modurile de încălzire

Aici este disponibilă o prezentare generală a modurilor de încălzire. Această cuprinde recomandări privind utilizarea modurilor de încălzire.

Simbol	Nume	Utilizare
90-800	Microunde	Decongeleți, preparați sau încălziți alimente și lichide.

4.3 Suflanta de răcire

Suflanta de răcire se conectează și se deconectează după cum este necesar.

În timpul funcționării cu microunde, interiorul cuptorului rămâne rece. Totuși, suflanta de răcire se conectează.

Notă: Suflanta de răcire poate continua să funcționeze și după ce aparatul a fost deconectat.

4.4 Apă de condens

În timpul procesului de preparare, în interiorul cuptorului și pe ușa acestuia se poate acumula apă de condens. Acumularea apei de condens este un fenomen normal care nu afectează funcționarea aparatului. Îndepărtați prin ștergere apa de condens după finalizarea procesului de preparare.

5 Înainte de prima utilizare

Efectuați setările necesare pentru prima punere în funcțiune. Curățați aparatul și accesoriile.

5.1 Efectuarea primei puneri în funcțiune

Efectuați setările necesare pentru prima punere în funcțiune. Curățați aparatul și accesoriile.

Notă: După conectarea la sursa de alimentare cu energie electrică sau după producerea unei pene de curent este emis un semnal sonor, iar pe display sunt afișate mai multe zerouri. Poate dura câteva secunde până la emiterea unui alt semnal sonor și până când puteți seta ora.

Cerințe

- Este emis un semnal sonor.
 - Pe display apare 12:00.
 - Lampa indicatoare de deasupra ☹ se aprinde.
1. Setati ora în domeniul de setări.
 2. Apăsati pe ☹.

5.2 Curățarea aparatului înainte de prima utilizare

Înainte de a prepara pentru prima dată alimente cu ajutorul aparatului, curățați interiorul acestuia și accesoriile.

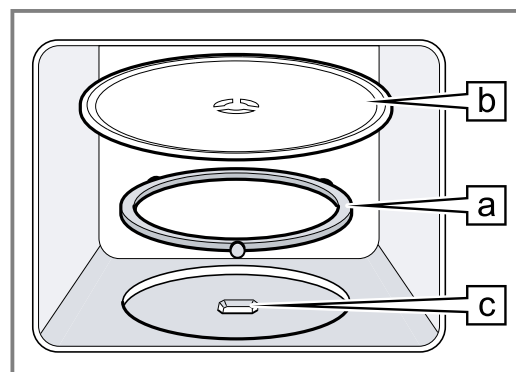
1. Asigurați-vă că în interiorul cuptorului nu există resturi de ambalaj, accesorii sau alte obiecte.

2. Curățați suprafețele netede din interiorul cuptorului utilizând o lavetă moale, umedă.
3. Pentru a elimina mirosul specific de aparat nou, ștergeți interiorul gol al cuptorului cu o soluție fierbinte de apă cu detergent.
→ "Curățarea interiorului cuptorului", Pagina 56

5.3 Montarea suportului rotativ

Utilizați aparatul numai cu suportul rotativ montat.

1. Așezați inelul rulant [a] în adâncitura din interiorul cuptorului.



2. Fixați suportul rotativ [b] în piesa de antrenare [c] din centrul din spațiul interior al cuptorului.
3. Verificați dacă suportul rotativ este fixat corect.

Notă: Suportul rotativ se poate roti către stânga sau către dreapta.

6 Utilizarea de bază

6.1 Treptele de putere a microundelor

Aici este disponibilă o prezentare generală a treptelor de putere a microundelor și a utilizării acestora.

Puterea microundelor exprimată în wați	Utilizare
90	Decongelați alimente delicate.
180	Decongelați alimente și continuați prepararea acestora.
360	Preparați carne și pește sau încălziți alimente delicate.
600	Încălziți și preparați alimente.
800	Încălziți lichide.

Notă:

Puteți seta puterea microundelor pentru o anumită durată:

- 800 W pentru 30 de minute
- 600 W pentru 60 de minute
- 90 W, 180 W și 360 W pentru 99 de minute

6.2 Vesela și accesoriile adecvate pentru microunde

Pentru a încălzi uniform alimentele și a nu deteriora aparatul, utilizați vase și accesorii adecvate.

Notă: Înainte de a utiliza vase pentru cuptorul cu microunde, respectați informațiile oferite de producători. Dacă aveți dubii, efectuați o testare a vaselor.

Vase și accesorii

adecvate pentru utilizarea în cuptorul cu microunde

Vase realizate din materiale termorezistente și adecvate pentru utilizarea în cuptorul cu microunde:	Aceste materiale permit trecerea microundelor. Veselă care nu este termorezistentă și se deteriorează în cazul contactului cu microundele.
<ul style="list-style-type: none"> ▪ Sticlă ▪ Vitroceramică ▪ Porțelan ▪ Material plastic termorezistent ▪ Ceramică complet smălțuită, fără fisuri 	

Tacâmuri din metal	Notă: Pentru a evita fenomenul de întârziere a fierberii, puteți utiliza tacâmuri din metal, de exemplu, o lingură introdusă în pahar.
--------------------	---

ATENȚIE!

Metalul aflat în contact cu pereții aparatului provoacă producerea de scântei, deteriorarea aparatului sau distrugerea geamului interior al ușii.

- ▶ Metalul, de exemplu, lingurița din pahar - trebuie să se afle la o distanță minimă de 2 cm față de pereții interiori ai cuptorului și față de partea interioară a ușii.

Neadekvate pentru utilizarea în cuptorul cu microunde

adecvate pentru utilizarea în cuptorul cu microunde

	Raționament
Veselă din metal	Metalele nu lasă să treacă microundele. Alimentele se încălzesc slab.
Vase cu decorațiuni din aur sau argint	Decorațiunile din aur sau argint pot fi deteriorate de microunde. Recomandare: Acest tip de veselă trebuie utilizat numai dacă producătorul garantează caracterul adecvat al veselei pentru utilizarea în cuptorul cu microunde.

6.3 Testarea vaselor în ceea ce privește compatibilitatea cu cuptorul cu microunde

Verificați dacă vasele sunt adecvate pentru utilizarea în cuptorul cu microunde efectuând o testare a acestora. Aparatul poate fi pus în funcțiune cu funcția de preparare cu microunde și fără alimente numai în cazul testării vaselor de gătit.

⚠ AVERTISMENT – Pericol de opărire!

În timpul utilizării, părțile accesibile devin fierbinți.

- ▶ Nu atingeți niciodată suprafețele fierbinți.
- ▶ Țineți copiii la distanță.

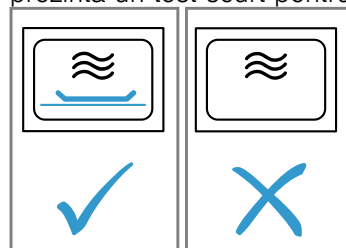
1. Introduceți vasul gol în interiorul cuptorului.
2. Setati puterea maximă a microundelor și lăsați aparatul să funcționeze timp de ½ - 1 minut.
3. Porniți procesul de funcționare.
4. Verificați mai multe aspecte privind vasul:
 - Dacă vasul este rece sau călduț, acesta este adecvat pentru cuptorul cu microunde.
 - Dacă vasul este fierbinte sau generează scântei, întrerupeți testarea acestuia. Vasul nu este adecvat pentru utilizarea în cuptorul cu microunde.

6.4 Setarea microundelor

ATENȚIE!

Funcționarea aparatului fără alimente duce la suprasarcină.

- ▶ Nu porniți niciodată cuptorul cu microunde dacă nu există preparate în interiorul acestuia. Excepția o reprezintă un test scurt pentru veselă.



Recomandare: Pentru o tulpire optimă a aparatului, vă outeți orienta după specificațiile din cadrul recomandărilor de reglare.

→ "Procedați astfel", Pagina 59

1. Respectați instrucțiunile privind siguranța.
→ Pagina 47
2. Instrucțiunile privind evitarea deteriorărilor.
→ Pagina 48
3. Respectați indicațiile privind vasele și accesoriile adecvate pentru utilizarea în cuptorul cu microunde.
→ Pagina 52
4. Setează puterea dorită a microundelor cu ajutorul tastelor.
5. Setează durata de preparare dorită din domeniul de setări.

Notă: Dacă deschideți ușa aparatului în timpul funcționării acestuia, funcția de microunde întrerupe procesul de preparare și oprește derularea setată a timpului. Dacă închideți ușa aparatului, procesul de funcționare continuă.

7 Funcția de memorie

Cu ajutorul funcției de memorie puteți salva setarea pentru un anume fel de mâncare și îl puteți accesa ori-când.

Recomandare: Utilizați funcția de memorie dacă gătiți frecvent un anumit preparat.

7.1 Memorarea unui program

Notă:

- Puteți stoca succesiv în memorie mai multe puteri pentru microunde.
 - Programele automate nu pot fi stocate.
1. Apăsăți pe **M**.
 - ✓ Lampa indicatoare de deasupra **M** se aprinde.
 2. Setează puterea dorită a microundelor cu ajutorul tastelor.
 - ✓ Lampa indicatoare de deasupra tastei se aprinde, iar pe display apare 1:00 min.
 3. Setează durata de preparare dorită din domeniul de setări.
 4. Dacă este necesar, selectați una dintre opțiuni:
 - Pentru a memora un program și a-l porni imediat, apăsați pe start.

6.5 Modificarea duratei de preparare

Puteți modifica în orice moment durata.

- ▶ Setează durata de preparare dorită din domeniul de setări.

6.6 Întreruperea funcționării

1. Apăsăți pe stop sau deschideți ușa aparatului.
 - ✓ Lampa indicatoare de deasupra start se aprinde.
2. Pentru a continua modul de funcționare, închideți ușa aparatului și apăsați pe start.

6.7 Anularea procesului de funcționare

- ▶ Apăsăți de două ori pe stop sau deschideți ușa și apăsați o dată pe stop.

- Pentru a memora un program fără a-l și porni imediat, apăsați pe **M**.
- ✓ Când aparatul pornește, pe display apare ora, iar aparatul memorează setarea.

7.2 Pornirea funcției de memorie

Puteți porni foarte simplu programul memorat. Introduceți preparatul în aparat și închideți ușa acestuia.

1. Apăsăți pe **M**.
 - ✓ Sunt afișate setările memorate.
2. Apăsăți pe start.

7.3 Întreruperea funcționării

1. Apăsăți pe stop sau deschideți ușa aparatului.
 - ✓ Lampa indicatoare de deasupra start se aprinde.
2. Pentru a continua modul de funcționare, închideți ușa aparatului și apăsați pe start.

7.4 Anularea procesului de funcționare

- ▶ Apăsăți de două ori pe stop sau deschideți ușa și apăsați o dată pe stop.

8 Programele

Programele vă permit să preparați în interiorul aparatului diferite alimente, iar setările optime sunt selectate automat.

8.1 Setarea programului

1. Selectați programul.
2. Apăsăți în mod repetat pe **P** până când pe display este afișat numărul programului dorit.
 - ✓ Lampa indicatoare de deasupra **P** se aprinde.

3. Apăsăți pe kg.
 - ✓ Lampa indicatoare de deasupra kg se aprinde, iar pe display apare greutatea propusă.
4. Din domeniul de setări, reglați greutatea preparatului.

Dacă nu puteți introduce greutatea exactă, rotunjiți-o crescător sau descrescător.
5. Pentru a porni procesul de preparare, apăsați pe start.
 - ✓ Derularea duratei de preparare este prezentată pe display.

- Deschideți ușa aparatului dacă, în timpul funcționării, este emis un semnal sonor.
 - Mărunțiți, amestecați sau întoarceți alimentele.
 - Închideți ușa aparatului.
 - Apăsați pe start.

8.2 Întreruperea funcționării

- Apăsați pe stop sau deschideți ușa aparatului.
 - ✓ Lampa indicatoare de deasupra start se aprinde.

8.4 Decongelarea cu automatica programelor

Cu cele 4 programe de decongelare puteți decongela carne, carne de pasăre și pâine.

Program	Aliment	Veselă	Interval de greutate în kg
P01	Carne tocată	deschis	0,20-1,00
P02	Bucăți de carne	deschis	0,20-1,00
P03	Pui, bucăți de pui	deschis	0,40-1,80
P04	Pâine	deschis	0,20-1,00

Decongelarea alimentelor cu programele automate

- Scoateți alimentele din ambalaj.
Congelați alimentele în pachete plate și porționate, la -18 °C.
- Cântăriți alimentele.
Greutatea alimentelor este necesară pentru a putea seta programul.
- Așezați alimentele pe un vas plat, adecvat pentru microunde, de exemplu, pe o farfurie din sticlă sau din porțelan.
Nu acoperiți cu capac.
- Setați programul. → *Pagina 53*

- Pentru a continua modul de funcționare, închideți ușa aparatului și apăsați pe start.

8.3 Anularea procesului de funcționare

- ▶ Apăsați de două ori pe stop sau deschideți ușa și apăsați o dată pe stop.

- Notă:** La decongelarea cărnii și cărnii de pasăre se formează lichid.
Scurgeți lichidul când întoarceți carnea și nu o folosiți în niciun caz și nu o aduceți în contact cu alte alimente.
- Desprindeți bucățile plate de carne unele de altele și carnea tocată înainte de a le lăsa să se decongeleze.
- Lăsați alimentul decongelat să stea încă 10 până la 30 de minute pentru a permite egalizarea temperaturii.
Bucățile mari de carne trebuie lăsate mai mult timp decât cele mici. În cazul păsărilor, scoate măruntaiele după decongelare.
- Pregătiți mai departe alimentele, chiar dacă bucățile groase au eventual interiorul încă puțin congelat.

8.5 Prepararea cu programele automate

Cu ajutorul celor 3 programe de preparare puteți pregăti orez, cartofi sau legume.

Program	Aliment	Veselă	Interval de greutate în kg	Observații
P05	Orez	cu capac	0,05-0,20	<ul style="list-style-type: none"> Pentru orez utilizați o formă mare, înaltă. Nu folosiți orez pentru fierbere. Pentru fiecare 100 g de orez adăugați o cantitate dublă sau triplă de apă.
P06	Cartofi	cu capac	0,15-1,00	<ul style="list-style-type: none"> Pentru cartofi natur, tăiați cartofii proaspeți în bucăți mici și egale. Pentru fiecare 100 g de cartofi natur, adăugați o lingură de apă și puțină sare.
P07	Legume	cu capac	0,15-1,00	<ul style="list-style-type: none"> Cântăriți legumele proaspete, curățate. Tăiați legumele în bucăți mici și egale. Pentru fiecare 100 g de legume, adăugați o lingură de apă și puțină sare.

Prepararea alimentelor cu programele automate

- Cântăriți alimentele.
Greutatea alimentelor este necesară pentru a putea seta programul.
- Așezați alimentele pe un vas adecvat pentru microunde și acoperiți-l cu un capac.

3. Adăugați cantitatea de apă indicată pe ambalaj de producător.
4. Setati programul. → *Pagina 53*
5. La finalizarea programului, amestecați preparatul încă o dată.

6. Lăsați alimentul decongelat să stea încă 5 până la 10 minute pentru a permite egalizarea temperaturii. Rezultatele preparării depind de calitatea și de natura alimentelor.

9 Setările de bază

Puteți seta aparatul dvs. în funcție de necesitățile dvs.

9.1 Modificarea setării de bază

Cerință: Aparatul este deconectat.

1. Mențineți apăsat start și stop timp de câteva secunde.
 - ✓ Pe display apare prima setare de bază.
2. Apăsați pe start.
 - ✓ Pe display apare valoarea actuală.
3. Setati valoarea dorită în domeniul de setări.
4. Apăsați pe start.
 - ✓ Aparatul preia setarea.
5. Apăsați pe stop.

Recomandare: Puteți modifica setarea oricând.

9.2 Modificarea duratei semnalului

Când deconectați aparatul, este emis un semnal sonor. Puteți modifica durata de emisie a semnalului sonor.

- ▶ Mențineți apăsat start timp de aproximativ 6 secunde.
- ✓ Comutați între o durată scurtă și una lungă a semnalului.
- ✓ Aparatul preia durata semnalului și indică ora.

9.3 Setarea orei

Notă: După conectarea la sursa de alimentare cu energie electrică sau după producerea unei pene de curent este emis un semnal sonor, iar pe display sunt afișate mai multe zerouri. Poate dura câteva secunde până la emiterea unui alt semnal sonor și până când puteți seta ora.

Cerințe

- Este emis un semnal sonor.
 - Pe display apare 12:00.
 - Lampa indicatoare de deasupra ☹ se aprinde.
1. Setati ora în domeniul de setări.
 2. Apăsați pe ☹.

9.4 Stingerea afișajului orei

Pentru a reduce consumul în modul de standby al aparatului, puteți ascunde ora.

1. Apăsați pe ☹.
2. Apăsați pe stop.

Pentru a afișa din nou ora, apăsați din nou pe ☹.

10 Curățare și îngrijire

Pentru a asigura funcționarea optimă a aparatului pentru o perioadă îndelungată de timp, curățați-l și îngrijiți-l cu atenție.

10.1 Produse de curățare

Utilizați numai produse de curățare adecvate.

⚠ AVERTISMENT – Pericol de electrocutare!

Pătrunderea umidității în interiorul aparatului poate provoca electrocutarea.

- ▶ Nu utilizați pentru curățarea aparatului aparate de curățat cu jet sub presiune sau cu jet de abur.

ATENȚIE!

Agentele de curățare neadecvate pot deteriora suprafața aparatului.

- ▶ Nu folosiți mijloace de curățare ascuțite sau abrazive.
- ▶ Nu folosiți agenți de curățare cu conținut mare de alcool.
- ▶ Nu folosiți niciodată bureți din sârmă sau bureți de vase dure.
- ▶ Nu utilizați produse speciale pentru curățare la cald.

- ▶ Utilizați soluții de curățare pentru sticlă, raclete pentru sticlă sau produse de îngrijire pentru inox numai dacă acestea sunt recomandate în cadrul instrucțiunilor de curățare ale anumitor componente.
- ▶ Spălați bine lavetele noi înainte de utilizare.

Produsele de curățare pentru fiecare tip de suprafață și componentă sunt specificate în instrucțiunile de curățare individuale.

10.2 Curățarea aparatului

Curățați aparatul conform indicațiilor pentru a evita deteriorarea diverselor componente și suprafețe în urma curățării necorespunzătoare cu produse de curățare neadecvate.

⚠ AVERTISMENT – Pericol de rănire!

În cazul în care este zgâriat, geamul ușii aparatului se poate crăpa.

- ▶ Nu utilizați detergenți agresivi și abrazivi sau raclete metalice ascuțite pentru a curăța geamul ușii aparatului, în caz contrar, suprafața se poate zgâria.

1. Respectați indicațiile privind produsele de curățare. → *Pagina 55*
2. Respectați indicațiile privind curățarea componentelor aparatului sau suprafețelor acestuia.

3. Dacă nu este specificat altfel:

- Curățați componentele aparatului utilizând o soluție fierbinte de detergent de vase și cu o lavetă.
- Apoi uscați cu o lavetă moale.

10.3 Curățarea interiorului cuptorului

ATENȚIE!

Curățarea incorectă poate cauza deteriorări ale interiorului cuptorului.

- ▶ Nu utilizați sprayuri pentru cuptoare, agenți de curățare abrazivi sau alte produse agresive de curățare pentru cuptoare.

1. Respectați indicațiile privind produsele de curățare. → *Pagina 55*
2. Curățați cu o soluție fierbinte de apă cu detergent sau apă cu oțet.
3. În cazul depunerilor de murdărie persistente, utilizați produse de curățare pentru cuptoare.

Nu aplicați niciodată produse de curățare pentru cuptoare în interiorul cuptorului atunci când acesta este rece.

Recomandare: Pentru a elimina mirosurile neplăcute, încălziți o cană cu apă cu câteva picături de zeamă de lămâie timp de 1 până la 2 minute la treapta de putere maximă a microundelor. Pentru a evita întârzierea fierberii, introduceți întotdeauna o lingură în vas.

4. Ștergeți cu o lavetă moale interiorul cuptorului.
5. Lăsați interiorul cuptorului să se usuce cu ușa acestuia deschisă.

Curățarea suportului rotativ

1. Respectați indicațiile privind produsele de curățare. → *Pagina 55*
2. Scoateți suportul rotativ.
3. Curățați suportul rotativ cu o soluție fierbinte de apă cu detergent de vase și cu o lavetă moale.
4. Ștergeți ulterior cu o lavetă moale.
5. Așezați la loc suportul rotativ.
Aveți grijă ca suportul rotativ să fie fixat corect.

10.4 Curățarea măștii din față a aparatului

ATENȚIE!

Curățarea incorectă poate cauza deteriorări ale părții frontale a aparatului.

- ▶ Nu utilizați produse de curățare pentru geamuri, raclete metalice sau raclete pentru geamuri.
- ▶ Pentru a evita corodarea suprafețelor frontale din inox, îndepărtați imediat urmele de calcar, grăsime, amidon și albuș de ou.
- ▶ Pentru curățarea suprafețelor din inox utilizați produse de îngrijire speciale pentru inox, adecvate pentru suprafețe calde.

1. Respectați indicațiile privind produsele de curățare. → *Pagina 55*
2. Curățați partea frontală a aparatului utilizând o soluție fierbinte de detergent de vase și o lavetă.

Notă: Pot apărea diferențe mici de culoare ale părții frontale a aparatului de la diverse materiale, de exemplu, sticlă, materiale plastice sau metal.

3. Aplicați produsul de îngrijire pentru inox în strat subțire, cu o lavetă moale pe partea frontală a aparatului.

Produsele de îngrijire pentru inox pot fi achiziționate de la unitățile de service sau din comerțul de specialitate.

4. Ștergeți ulterior cu o lavetă moale.

10.5 Curățarea panoului de comandă

ATENȚIE!

Curățarea incorectă poate cauza deteriorări ale panoului de comandă.

- ▶ Nu ștergeți niciodată cu o lavetă udă panoul de comandă.

1. Respectați indicațiile privind produsele de curățare. → *Pagina 55*
2. Curățați panoul de comandă cu o lavetă din microfibre sau cu o lavetă moale, umedă.
3. Ștergeți ulterior cu o lavetă moale.

10.6 Curățarea accesoriilor

1. Respectați indicațiile privind produsele de curățare. → *Pagina 55*
2. Înmuiiați resturile alimentare arse și aderente utilizând o lavetă umedă și soluție de apă cu detergent de vase.
3. Curățați accesoriile utilizând o soluție de apă fierbinte cu detergent de vase și o lavetă sau o perie.
4. Ștergeți ulterior cu o lavetă moale.

10.7 Curățarea geamurilor ușii

ATENȚIE!

Curățarea incorectă poate cauza deteriorări ale geamurilor ușii.

- ▶ Nu folosiți raclete pentru geamuri.

1. Respectați indicațiile privind produsele de curățare. → *Pagina 55*
2. Curățați geamurile ușii utilizând o lavetă umedă și un produs de curățare pentru geamuri.
Notă: Umbrele de pe geamurile ușii, care arată ca niște dungii, sunt reflexii de lumină de la sistemul de iluminare din interiorul cuptorului.
3. Ștergeți ulterior cu o lavetă moale.

10.8 humidClean

Programul de curățare este o alternativă rapidă pentru curățarea ocazională a interiorului cuptorului. Programul de curățare înmoaie depunerile de murdărie prin evaporarea soluției de apă cu detergent. Ulterior, depunerile de murdărie pot fi îndepărtate cu ușurință.

Setarea programului de curățare

1. Turnați câteva picături de detergent într-o cană cu apă.
2. Pentru a evita întârzierea fierberii, așezați o lingură în cană.
3. Așezați cana în mijlocul interiorului cuptorului.
4. Setați puterea microundelor la 600 W.
5. Setați durata la 3 minute.

6. Apăsați pe start.

- ✓ După expirarea duratei, este emis un semnal acustic.

- 7. După expirarea duratei, lăsați ușa închisă pentru încă 3 minute.
- 8. Ștergeți cu o lavetă moale interiorul cuptorului.
- 9. Lăsați interiorul cuptorului să se usuce cu ușa acestuia deschisă.

11 Remediați defecțiunile

Defecțiunile minore pot fi remediate chiar de dumneavoastră. Înainte de a contacta unitatea de service, consultați informațiile privind remedierea defecțiunilor. Astfel evitați cheltuielile inutile.

AVERTISMENT – Pericol de rănire!

Reparațiile executate incorect sunt periculoase.

- ▶ Numai personalul de specialitate are dreptul de a executa reparații ale aparatului.
- ▶ Dacă aparatul este defect, înștiințați unitatea de service abilitată.

AVERTISMENT – Pericol de electrocutare!

Reparațiile executate incorect sunt periculoase.

- ▶ Numai personalul de specialitate are permisiunea de a efectua lucrări de reparații la nivelul aparatului.
- ▶ La reparația aparatului trebuie utilizate numai piese de schimb originale.
- ▶ Dacă se deteriorează cablul de racordare la rețea al acestui aparat, acesta trebuie înlocuit de către producător, de către serviciul său pentru clienți sau de către o persoană calificată în mod similar, pentru a evita pericolele.

11.1 Erori de funcționare

Defecțiune	Cauzele și remedierea defectelor
Aparatul nu funcționează.	Fișa de rețea a cablului de alimentare nu este introdusă în priză. ▶ Conectați aparatul la rețeaua de curent.
	Siguranța este defectă. ▶ Verificați siguranța din panoul de siguranțe.
	Alimentarea cu curent electric a fost întreruptă. ▶ Verificați funcționarea iluminării interiorului și altor aparate din încăpere.
	Deficiențe de funcționare 1. Deconectați siguranța din tabloul de siguranțe. 2. Reconectați siguranța după aproximativ 10 secunde. ✓ Dacă eroarea a fost remediată prin acest procedeu, mesajul dispare. 3. Dacă anunțul apare din nou, contactați unitatea de service pentru clienți. În acest caz, specificați cu exactitate mesajul de eroare. → "Serviciul clienți", Pagina 58
	Ușa nu este închisă complet. ▶ Verificați dacă ușa nu este blocată de resturi de alimente sau de corpuri străine.
Alimentele se încălzesc mai încet decât de obicei.	Puterea microundelor este setată la o valoare prea mică. ▶ Setati o putere mai mare a microundelor. → Pagina 52
	În aparat a fost introdusă o cantitate mai mare decât de obicei. ▶ Setati o durată mai lungă. O cantitate dublă necesită un timp dublu.
	Alimentele sunt mai reci decât de obicei. ▶ Amestecați sau întoarceți ocazional alimentele.
Suportul rotativ zgârie sau alunecă.	În zona suportului rotativ există impurități sau corpuri străine. ▶ Curățați inelul rulant și adâncitura din interiorul cuptorului.
Funcționarea cu microunde se întrerupe.	Aparatul are o defecțiune. ▶ Dacă această eroare apare în mod repetat, contactați serviciul de asistență pentru clienți.
Aparatul nu este în funcțiune. Pe display este prezentată o durată.	Domeniul de setări a fost acționat accidental. ▶ Apăsați pe stop. După setare, nu a fost apăsat start. ▶ Apăsați pe start sau ștergeți setarea apăsând pe stop.

Defecțiune	Cauzele și remedierea defectelor
Pe display se aprind trei zerouri.	Alimentarea cu curent electric a fost întreruptă. ▶ Setati din nou ora. → "Efectuarea primei puneri în funcțiune", Pagina 51
Pe afișaj este prezentat M .	Este activat modul Demo.
Pe display apare mesajul E 3 .	Defecțiune la sistemul de deschidere automată a ușii. 1. Opriți aparatul. 2. Așteptați 10 minute. 3. Porniți din nou aparatul. ▶ Dacă această eroare apare în mod repetat, contactați serviciul de asistență pentru clienți.

12 Evacuarea ca deșeu

Aflați aici cum eliminați aparatele uzate corect ca și deșeu.

12.1 Predarea aparatului vechi

Datorită reciclării ecologice se pot refolosi materii prime valoroase.

- ▶ Eliminați în mod ecologic aparatul.

Informații despre modalitățile curente de eliminare ecologică a aparatelor pot fi obținute de la distribuitorii comerciali de specialitate, dar și de la primăria sau administrația locală.



Acest aparat este marcat corespunzător directivei europene 2012/19/UE în privința aparatelor electrice și electronice vechi (waste electrical and electronic equipment – WEEE). Directiva prescrie cadrul pentru o preluare înapoi, valabilă în întreaga UE, și valorificarea aparatelor vechi.

13 Serviciul clienți

În cazul în care aveți întrebări privind utilizarea, s-a produs o defecțiune la aparat pe care nu o puteți remedia pe cont propriu sau este necesară repararea aparatului, adresați-vă unității noastre de service.

Pentru informații detaliate despre perioada și condițiile de garanție din țara dumneavoastră, adresați-vă serviciului de asistență pentru clienți, distribuitorului local sau accesați site-ul nostru web.

Dacă apelați la Serviciul pentru clienți, trebuie să menționați numărul de identificare a produsului (E-Nr.) și numărul de fabricație (FD) al aparatului dumneavoastră.

Datele de contact ale serviciului pentru clienți le găsiți în lista atașată a unităților de service pentru clienți sau pe pagina noastră de internet.

13.1 Numărul de produs (Nr. E) și numărul de fabricație (FD)

Numărul produsului (Nr. E) și numărul de fabricație (FD) se găsesc pe plăcuța de tip a aparatului.

Plăcuța cu date tehnice pe care se regăsesc aceste numere este vizibilă atunci când deschideți ușa aparatului.

Pentru găsi rapid și ușor datele aparatului dvs. și numărul de telefon al serviciului pentru clienți le puteți nota undeva să le aveți la îndemână.

14 Procedați astfel

Pentru diverse preparate, găsiți aici setările corespunzătoare, precum și cele mai bune accesorii și vase. Recomandările sunt speciale pentru aparatul dumneavoastră.

14.1 Procedați, preferabil, după cum urmează

Aici aflați pas cu pas cum puteți utiliza în mod optim recomandările de reglare. Acestea conțin informații referitoare la o multitudine de preparate, precum și informații și recomandări, cum ar fi modul ideal de utilizare și reglare manuală a aparatului.

⚠ AVERTISMENT – Pericol de arsuri!

Alimentele încălzite emit căldură. Vesela se poate înfierbânta foarte puternic.

- Scoateți întotdeauna accesoriile sau vasele fierbinți cu ajutorul unei mănuși de bucătărie.

Notă: Datele despre timp din tabele sunt valori orientative care depind de calitatea și natura alimentelor.

1. Înainte de utilizare, scoateți din interiorul cuptorului vesela care nu este necesară.
2. Selecți un preparat din cadrul recomandărilor de reglare.
3. Introduceți alimentele într-un vas adecvat.
→ "Vesela și accesoriile adecvate pentru microunde", Pagina 52
4. Așezați vasul pe suportul rotativ.
5. Reglați aparatul conform recomandărilor de reglare.
În cadrul recomandărilor de reglare sunt prezentate adesea domeniile de timp. Reglați mai întâi cea mai scurtă durată. Dacă este necesar, prelungiți durată. Dacă în tabele sunt specificate 2 valori de putere ale microundelor și ale duiratelor, setați mai întâi prima valoare a puterii microundelor și duratei, iar pe a două setați-o după emiterea semnalului sonor.

Recomandare: Dacă doriți să preparați cantități diferite de cele specificate în tabele, setați o durată aproximativ dublă pentru o cantitate dublă de alimente.

14.2 Recomandări privind decongelarea și încălzirea

Țineți cont de recomandările privind obținerea de rezultate optime la decongelare și încălzire.

Amplasarea	Recomandare:
După expirarea duratei, alimentul nu este încă decongelat, fierbinte sau gătit.	Reglați o durată mai îndelungată. Cantitățile mai mari și alimentele mai voluminoase necesită mai mult timp.

Amplasarea	Recomandare:
După expirarea duratei de preparare, alimentele sunt supraîncălzite la margine, dar în mijloc nu sunt încă gata.	<ul style="list-style-type: none"> ▪ Amestecați ocazional alimentele. ▪ Setați o putere mai mică a microundelor și o durată mai mare.
După decongelare, pasărea sau carnea nu trebuie să fie coaptă doar la exterior, însă în interior să fie încă congelată.	<ul style="list-style-type: none"> ▪ Setați o putere mai mică a microundelor. ▪ În cazul cantităților mai mari, întoarceți de mai multe ori alimentele care trebuie să fie decongelate.
Alimentele nu trebuie să fie prea uscate.	<ul style="list-style-type: none"> ▪ Setați o putere mai mică a microundelor. ▪ Reglați o durată mai scurtă. ▪ Acoperiți alimentele. ▪ Adăugați mai mult lichid.

14.3 Decongelarea

Cu aparatul dumneavoastră puteți decongeala alimente congelate.

Decongelarea alimentelor

1. Așezați alimentele congelate într-un vas deschis pe suportul rotativ.
Puteți acoperi cu bucăți mici din folie de aluminiu bucățile delicate, de exemplu, pulpele și aripile de pui sau marginile grase ale fripturilor. Folia nu trebuie să atingă pereții cuptorului.
2. Porniți procesul de funcționare.
La jumătatea timpului de decongelare, puteți scoate folia de aluminiu.
3. **Notă:** La decongelarea cărnii și cărnii de pasăre se formează lichid.
Scurgeți lichidul când întoarceți carnea și nu o folosiți în niciun caz și nu o aduceți în contact cu alte alimente.
4. Pe parcurs, amestecați sau întoarceți preparatele o dată sau de două ori.
Bucățile mari trebuie întoarse de mai multe ori.
5. Lăsați alimentele decongelate să stea la temperatura camerei aproximativ 10 până la 20 de minute în vederea egalizării temperaturii.
În cazul păsărilor, puteți scoate măruntaiele. Carnea poate fi pregătită chiar dacă are interiorul încă puțin congelat.

Decongelarea cu microunde

Respectați recomandările de reglare privind decongelarea cu microunde a alimentelor congelate.

Aliment	Greutatea în g	Puterea microunde- lor exprimată în W	Durata în min
Carne întregă de vită, vițel sau porc, cu și fără os	800	1. 180 2. 90	1. 15 2. 10 - 20
Carne întregă de vită, vițel sau porc, cu și fără os	1000	1. 180 2. 90	1. 20 2. 15 - 25
Carne întregă de vită, vițel sau porc, cu și fără os	1500	1. 180 2. 90	1. 30 2. 20 - 30
Bucăți sau felii de carne de vită, vițel sau porc	200	1. 180 2. 90	1. 2 ¹ 2. 4 - 6
Bucăți sau felii de carne de vită, vițel sau porc	500	1. 180 2. 90	1. 5 ¹ 2. 5 - 10
Bucăți sau felii de carne de vită, vițel sau porc	800	1. 180 2. 90	1. 8 ¹ 2. 10 - 15
Carne tocată, amestecată ^{2, 3}	200	90	10 ⁴
Carne tocată, amestecată ^{2, 3}	500	1. 180 2. 90	1. 5 ⁴ 2. 10 - 15
Carne tocată, amestecată ^{2, 3}	800	1. 180 2. 90	1. 8 ⁴ 2. 10 - 20
Pasăre sau bucăți de pasăre ⁵	600	1. 180 2. 90	1. 8 2. 10 - 20
Pasăre sau bucăți de pasăre ⁵	1200	1. 180 2. 90	1. 15 2. 10 - 20
File de pește, medalion de pește sau felii de pește ⁵	400	1. 180 2. 90	1. 5 2. 10 - 15
Legume, de exemplu, mazăre	300	180	10 - 15
Fructe, de exemplu, zmeură ⁵	300	180	7 - 10 ⁶
Fructe, de exemplu, zmeură ⁵	500	1. 180 2. 90	1. 8 ⁶ 2. 5 - 10
Unt, decongelare ⁷	125	1. 180 2. 90	1. 1 2. 2 - 3
Unt, decongelare ⁷	250	1. 180 2. 90	1. 1 2. 3 - 4
Pâine întregă	500	1. 180 2. 90	1. 6 2. 5 - 10
Pâine întregă	1000	1. 180 2. 90	1. 12 2. 10 - 20
Prăjituri, uscate, de exemplu, pandișpan ^{8, 9}	500	90	10 - 15
Prăjituri, uscate, de exemplu, pandișpan ^{8, 9}	750	1. 180 2. 90	1. 5 2. 10 - 15
Prăjituri însirocate, de exemplu, prăjituri cu fructe, cu brânză de vaci ⁸	500	1. 180 2. 90	1. 5 2. 15 - 20
Prăjituri însirocate, de exemplu, prăjituri cu fructe, cu brânză de vaci ⁸	750	1. 180 2. 90	1. 7 2. 15 - 20

¹ Când întoarceți, desprindeți bucățile decongelate unele de celelalte.

² Congelați alimentele în pachete plate.

³ Scoateți carnea gata decongelată.

⁴ Întoarceți de mai multe ori alimentele.

⁵ Desprindeți bucățile decongelate.

⁶ Amestecați din când în când cu atenție alimentele.

⁷ Îndepărtați complet ambalajul.

⁸ Decongelati numai prăjituri fără glazură, frișcă, gelatină sau creme.

⁹ Separați bucățile de prăjitură unele de celelalte.

14.4 Încălzire

Cu aparatul dumneavoastră puteți încălzi alimente.

Încălzirea alimentelor

⚠️ AVERTISMENT – Pericol de arsuri!

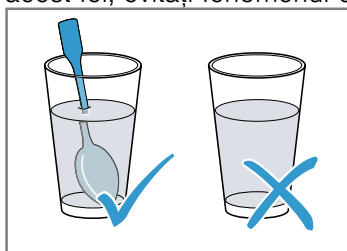
Alimentele încălzite emit căldură. Vesela se poate înfierbânta foarte puternic.

- Scoateți întotdeauna accesoriile sau vasele fierbinți cu ajutorul unei mănuși de bucătărie.

⚠️ AVERTISMENT – Pericol de opărire!

În cazul încălzirii lichidelor, este posibilă întârzierea fierberii. Aceasta înseamnă că se atinge temperatura de fierbere fără să se producă bulele tipice de vapori. La cea mai mică mișcare a vasului, lichidul fierbinte se poate revărsa brusc și poate fi improșcat.

- La încălzire, puneți întotdeauna o lingură în vas. În acest fel, evitați fenomenul de întârziere a fierberii.



ATENȚIE!

Metalul aflat în contact cu pereții aparatului provoacă producerea de scântei, deteriorarea aparatului sau distrugerea geamului interior al ușii.

- Metalul, de exemplu, lingurița din pahar - trebuie să se afle la o distanță minimă de 2 cm față de pereții interiori ai cuptorului și față de partea interioară a ușii.
1. Scoateți din ambalaj produsele gata preparate și introduceți-le într-un vas adecvat pentru microunde.
 2. Repartizați plan alimentele în vas.
 3. Acoperiți alimentele cu un capac, o farfurie sau o folie specială pentru microunde.
 4. Porniți procesul de funcționare.
 5. Amestecați sau întoarceți ocazional, de mai multe ori, alimentele.
Diversele componente ale alimentelor se pot încălzi cu viteze diferite.
 6. Controlați temperatura.
 7. Lăsați alimentele decongelate să se încălzească la temperatura camerei aproximativ 2-5 minute în vederea egalizării temperaturii.

Încălzirea cu microunde a alimentelor congelate

Respectați recomandările de reglare privind încălzirea cu microunde a alimentelor congelate.

Aliment	Greutatea în g	Puterea microunde- lor exprimată în W	Durata în min
Meniu, porții de mâncare, mâncăruri gata preparate, cu 2-3 componente	300 - 400	600	8 - 11
Supă	400	600	8 - 10
Tocană	500	600	10 - 13
Felii sau bucăți de carne cu sos, de exemplu, gulaș	500	600	12 - 17 ¹
Sufleuri, de exemplu, lasagna, cannelloni	450	600	10 - 15
Garnituri, de exemplu, orez, paste ²	250	600	2 - 5
Garnituri, de exemplu, orez, paste ²	500	600	8 - 10
Legume de exemplu mazăre, broccoli, morcovi ³	300	600	8 - 10
Legume de exemplu mazăre, broccoli, morcovi ³	600	600	14 - 17
Spanac cu smântână ⁴	450	600	11 - 16

¹ Când amestecați, desprindeți bucățile de carne una de alta.

² Turnați puțin lichid peste preparat.

³ Adăugați apă în vas cât să acopere baza acestuia.

⁴ Gătiți preparatul fără a adăuga apă.

Încălzirea cu microunde

Respectați recomandările de reglare privind încălzirea cu microunde.

Aliment	Cantitate	Puterea microunde- lor exprimată în W	Durata în min
Băuturi ¹	200 ml	800	2 - 3 ^{2,3}
Băuturi ¹	500 ml	800	3 - 4 ^{2,3}
Mâncare pentru bebeluși, de exemplu, sticlute de lapte ⁴	50 ml	360	aprox. 0,5 ^{5,6}
Mâncare pentru bebeluși, de exemplu, sticlute de lapte ⁴	100 ml	360	aprox. 1 ^{5,6}
Mâncare pentru bebeluși, de exemplu, sticlute de lapte ⁴	200 ml	360	1,5 ^{5,6}
Supă, 1 cană	200 g	600	2 - 3
Supă, 2 căni	400 g	600	4 - 5
Meniu, porții de mâncare, mâncăruri gata preparate, cu 2-3 componente	350 - 500 g	600	4 - 8
Carne în sos ⁷	500 g	600	8 - 11
Tocană	400 g	600	6 - 8
Tocană	800 g	600	8 - 11
Legume, 1 porție ⁸	150 g	600	2 - 3
Legume, 2 porții ⁸	300 g	600	3 - 5

¹ Introduceți o lingură în pahar.

² Nu supraîncălziți băuturile alcoolice.

³ Controlați din când în când preparatul.

⁴ Încălziți mâncarea pentru bebeluși fără tetină sau capac.

⁵ Agitați întotdeauna bine alimentele după încălzire.

⁶ Controlați neapărat temperatura!

⁷ Separați între ele feliile de carne.

⁸ Turnați puțin lichid peste preparat.

14.5 Preparate de verificare

Aceste prezentări generale au fost redactate pentru institutele de verificări, pentru a facilita verificarea aparatului conform EN 60350-1:2013, respectiv IEC 60350-1:2011 și conform standardelor EN 60705:2012, IEC 60705:2010.

Prepararea cu microunde

Recomandări de reglare pentru prepararea cu microunde.

Aliment	Puterea microunde- lor exprimată în W	Durata în min	Indicație
Șodou, 750 g	1. 360 2. 90	1. 12 - 17 2. 20 - 25	Așezați forma Pyrex de 20 x 25 cm pe suportul rotativ.
Biscuiți	600	8 - 10	Așezați forma Pyrex cu diametrul de 22 cm pe suportul rotativ.
Friptură din carne tocată	600	20 - 25	Așezați forma Pyrex pe suportul rotativ.

Decongelarea cu microunde

Recomandări de reglare pentru decongelarea cu microunde.

Aliment	Puterea microunde- lor exprimată în W	Durata în min	Indicație
Carne	1. 180 2. 90	1. 5 - 7 2. 10 - 15	Așezați forma Pyrex cu diametrul de 22 cm pe suportul rotativ.

15 Instrucțiuni de montare

Țineți cont de aceste informații atunci când montați aparatul.



15.1 Montarea în siguranță

Respectați aceste instrucțiuni privind siguranța atunci când montați aparatul.

- Numai la montajul regulamentar corespunzător instrucțiunii de montaj este garantată siguranța la utilizare. Instalatorul este responsabil pentru funcționarea ireproșabilă la locul de instalare.
- Verificați aparatul după despachetare. În cazul în care aparatul a fost avariat în timpul transportului, acesta nu trebuie pus în funcțiune.
- Înainte de punerea în funcțiune, îndepărtați ambalajul și foliile din plastic din interiorul cuptorului și de pe ușă.
- Nu îndepărtați folia transparentă de pe partea interioară a ușii.
- Respectați instrucțiunile din fișele de montare a accesoriilor.
- Mobilierul în care se efectuează încorporarea trebuie să fie rezistent la temperaturi de până la 90 °C, iar panourile frontale ale corpurilor de mobilier adiacente trebuie să reziste la temperaturi de până la 65 °C.
- Nu montați aparatul în spatele unei uși decorative sau ușii unui corp de mobilier. Există pericolul de supraîncălzire.
- Realizați lucrările de decupaj la corpul de mobilier înainte de introducerea aparatului. Îndepărtați rumegușul. Funcționarea componentelor electrice ar putea fi afectată.
- Racordarea fără ștecher a aparatelor poate fi efectuată numai de către personal de specialitate autorizat. În cazul avariilor rezultate în urma unei conectări eronate, dreptul de garanție este anulat.

⚠ AVERTISMENT – Pericol de rănire!

Piesele care sunt accesibile în timpul montării pot avea muchii ascuțite.

- ▶ Purtați mănuși de protecție.

⚠ AVERTISMENT – Pericol de incendiu!

Este periculos să se utilizeze un cablu de alimentare de la rețea prelungit sau atașarea unui adaptor neadecvat.

- ▶ Nu utilizați prelungitoare sau prize multiple.
- ▶ În cazul în care cablul de alimentare de la rețea este prea scurt contactați serviciul pentru clienți.
- ▶ Utilizați numai adaptoare care au fost avizate de producător.

15.2 Racordul electric

Pentru a putea racorda în siguranță aparatul la rețeaua de alimentare cu energie electrică, țineți cont de aceste indicații.

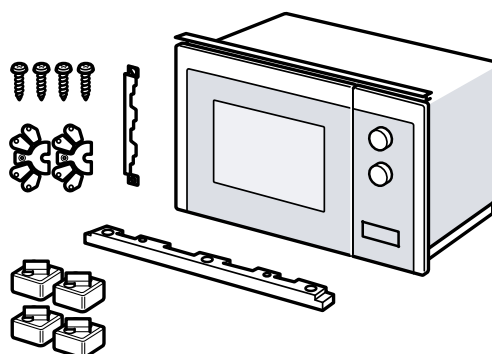
⚠ AVERTISMENT – Pericol de electrocutare!

Instalările executate incorect sunt periculoase.

- ▶ Instalarea unei prize sau modificarea cablului de conectare poate fi efectuată doar de către un electrician calificat și cu respectarea prescripțiilor corespunzătoare.
- ▶ Aparatul trebuie racordat la o priză cu contact de protecție instalată conform prescripțiilor în vigoare.
- ▶ În cazul în care ștecherul nu mai este accesibil după montare, trebuie instalat un dispozitiv de deconectare omnipolar, cu o distanță între contacte de cel puțin 3 mm. Protecția la atingere trebuie să fie asigurată prin montare.

15.3 Pachetul de livrare

După despachetare verificați ca livrarea să fie completă și ca toate piesele să nu prezinte eventuale deteriorări din transport.



15.4 Mobilierul pentru încorporare

Aici găsiți indicații privind montarea în siguranță.

ATENȚIE!

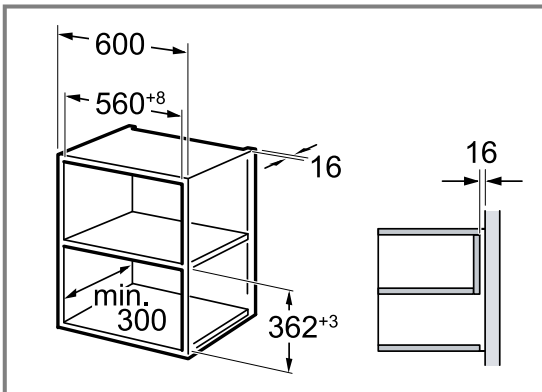
Așchiile pot afecta funcționarea componentelor electrice.

- ▶ Realizați lucrările de decupare la corpul de mobilier înainte de introducerea aparatului.
- ▶ Îndepărtați așchiile.

- Înălțime minimă de încorporare este de 850 mm.
- Dulapul de încorporare nu trebuie să aibă un perete posterior în spatele aparatului.
- Orificiile de aerisire și cele de aspirare a aerului nu trebuie să fie acoperite.
- Mobilierul de încorporare trebuie să fie rezistent la temperaturi de până la 90 °C, iar panourile frontale ale corpurilor de mobilier adiacente trebuie să reziste la temperaturi de până la 65 °C.

15.5 Dimensiunile de montare într-un dulap suspendat

Țineți cont de dimensiunile de montare și de distanțele de siguranță ale dulapului suspendat.

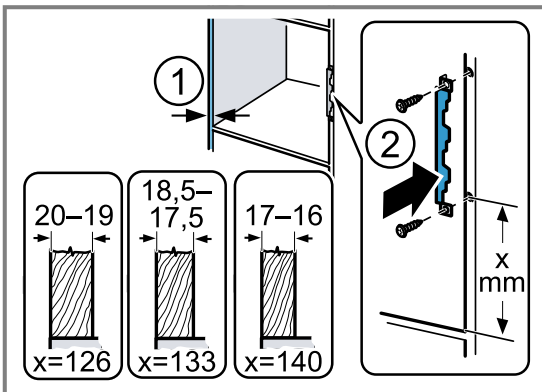


15.6 Pregătirea dulapului suspendat

1. Stabiliți grosimea peretelui corpului de mobilier. ①
Grosimea peretelui are atribuită o valoare x.
2. **Notă:** Valoarea x corespunde distanței dintre marginea inferioară a tablei de legătură și baza corpului de mobilier de încorporare.

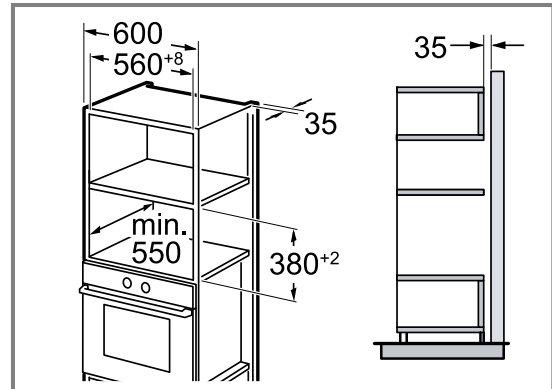
Fixați cu șuruburi tabla de legături la dulapul suspendat. ②

Țineți cont de valoarea x determinată.



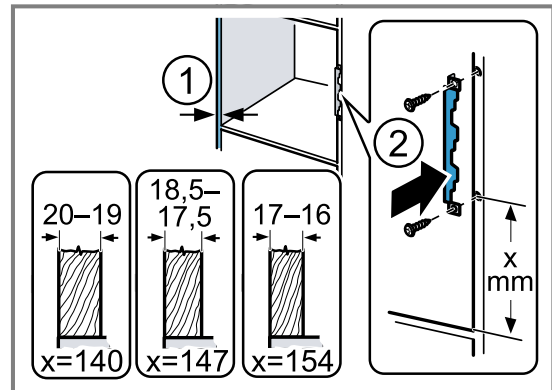
15.7 Dimensiunile de montare într-un dulap înalt

Țineți cont de dimensiunile de montare și de distanțele de siguranță ale dulapului înalt.



15.8 Pregătirea dulapului înalt

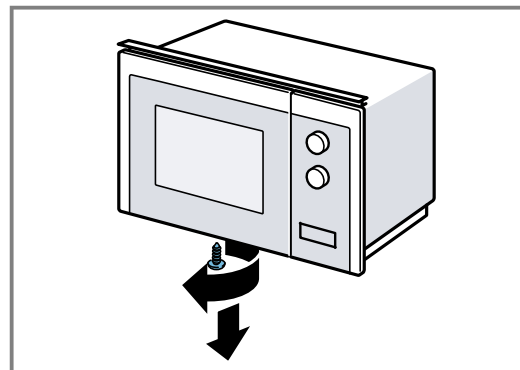
1. Stabiliți grosimea peretelui corpului de mobilier. ①
Grosimea peretelui are atribuită o valoare x.
2. **Notă:** Valoarea x corespunde distanței dintre marginea inferioară a tablei de legătură și baza corpului de mobilier de încorporare.
Fixați cu șuruburi tabla de legături la dulapul înalt. ②
Țineți cont de valoarea x determinată.



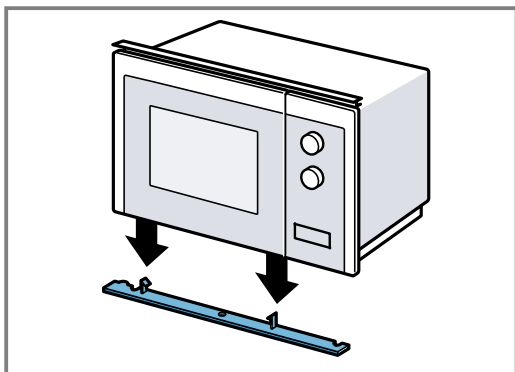
15.9 Pregătirea aparatului

Dacă montați aparatul într-un dulap înalt, aparatul trebuie pregătit.

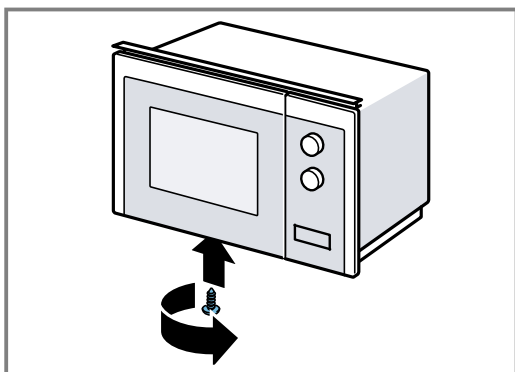
1. Desfiletați șurubul din centrul bazei cuptorului cu microonde.



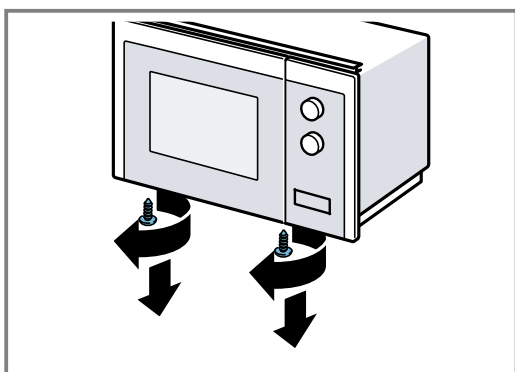
2. Scoateți capacul bazei cuptorului cu microunde.



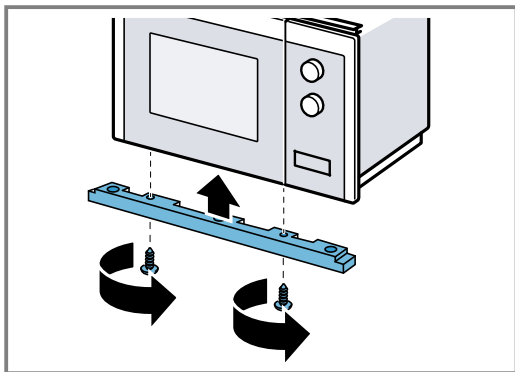
3. Strângeți ferm șurubul din centrul bazei cuptorului cu microunde.



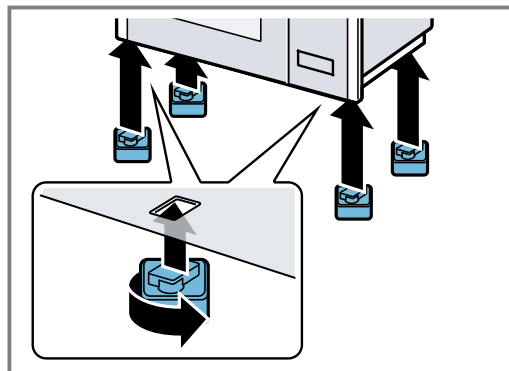
4. Desfiletați cele 2 șuruburi exterioare ale bazei cuptorului cu microunde.



5. Fixați cadrul de montare la baza cuptorului cu microunde cu cele două șuruburi exterioare.

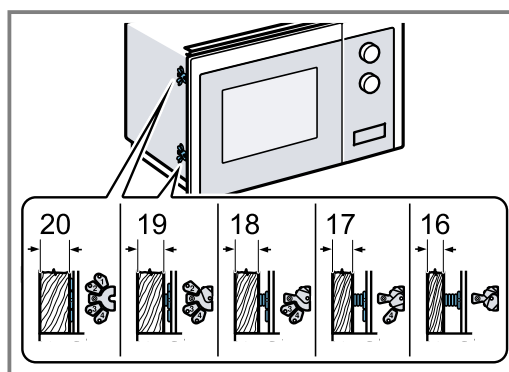


6. Fixați cele 4 piciorușe de fixare la baza cuptorului cu microunde.



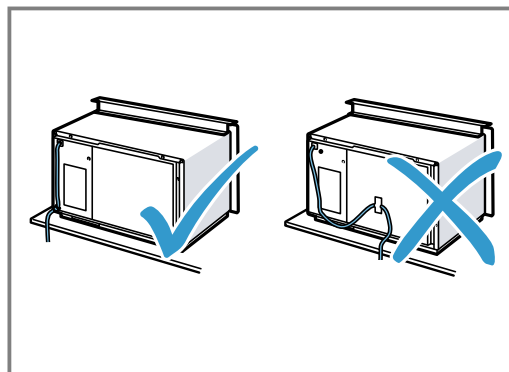
15.10 Montarea aparatului

1. Fixați distanțierul la aparat în funcție de grosimea peretelui.

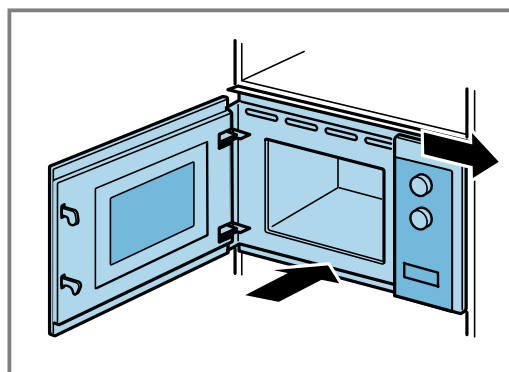


2. **Notă:**

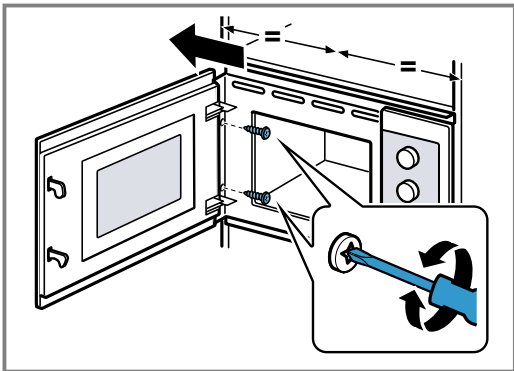
Nu strangulați și nu îndoiiți cablul de conectare.



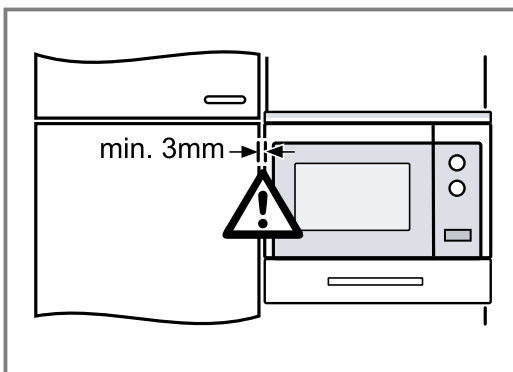
Introduceți aparatul în interiorul dulapului și împingeți-l spre dreapta.



3. Înșurubați aparatul până când acesta este aliniat în centru.



4. Verificați distanța față de aparatele adiacente.



Distanța față de aparatele adiacente trebuie să fie de minimum 3 mm.

5. Îndepărtați ambalajul și foliile din plastic din interiorul cuptorului și de pe ușă.

Содержание

РУКОВОДСТВО ПОЛЬЗОВАТЕЛЯ

1	Безопасность	67
2	Во избежание материального ущерба	71
3	Защита окружающей среды и экономия	71
4	Знакомство с прибором	72
5	Перед первым использованием	73
6	Стандартное управление	74
7	Память	75
8	Программы	76
9	Базовые установки	77
10	Очистка и уход	78
11	Устранение неисправностей	79
12	Утилизация	81
13	Сервисная служба	81
14	У Вас все получится!	81
15	ИНСТРУКЦИЯ ПО МОНТАЖУ	85
15.1	Безопасность при монтаже	86



1 Безопасность

Соблюдайте следующие указания по технике безопасности.

1.1 Общие указания

- Внимательно прочитайте данное руководство.
- Сохраните инструкцию и информацию о приборе для дальнейшего использования или для передачи следующему владельцу.
- В случае обнаружения повреждений, связанных с транспортировкой, не подключайте прибор.

1.2 Использование по назначению

Подключение прибора без штепсельной вилки должен производить только квалифицированный специалист. В случае повреждений из-за неправильного подключения гарантийные обязательства теряют силу.

Безопасность эксплуатации гарантируется только при квалифицированной установке с соблюдением инструкции по монтажу. За правильность установки ответственность несёт установщик. За правильность установки ответственность несёт установщик.

Используйте прибор только:

- для приготовления блюд и напитков.
- под присмотром. Необходимо постоянно контролировать кратковременный процесс приготовления пищи.
- в бытовых условиях и в закрытых помещениях домашних хозяйств.
- на высоте не более 4000 м над уровнем моря.

Этот прибор соответствует норме EN 55011 или CISPR 11. Этот продукт относится к группе 2, классу В. Принадлежность к группе 2 означает, что для нагрева пищевых продуктов создаются микроволны. Принадлежность к классу В означает, что прибор предназначен для бытового использования.

1.3 Ограничение круга пользователей

Данный прибор может использоваться детьми в возрасте от 8 лет и старше, а также лицами с ограниченными физическими, сенсорными или умственными способностями или с недостатком опыта и/или знаний, если они находятся под присмотром или после получения указаний по безопасному использованию прибора и после того, как они осознали опасности, связанные с неправильным использованием.

Детям запрещено играть с прибором.

Очистку и обслуживание прибора запрещается выполнять детям; это разрешается только детям старше 15 лет под надзором взрослых.

Не допускайте детей младше 8 лет к прибору и его сетевому проводу.

1.4 Безопасная эксплуатация

⚠ ПРЕДУПРЕЖДЕНИЕ – Опасность возгорания!

Легковоспламеняющиеся предметы, хранящиеся в рабочей камере, могут воспламениться.

- ▶ Не храните в рабочей камере легковоспламеняющиеся предметы.
- ▶ Если из прибора поступает дым, выключите его или отключите от электросети и держите дверь закрытой, чтобы погасить возможное пламя.

Перегрев может стать причиной возгорания.

- ▶ Не устанавливайте прибор за декоративной накладкой или мебельной дверцей.

⚠ ПРЕДУПРЕЖДЕНИЕ – Опасность ожога!

Принадлежности или посуда очень горячие.

- ▶ Чтобы извлечь горячую посуду или принадлежности из рабочей камеры, всегда используйте прихватки.

Пары алкоголя могут воспламениться в горячей рабочей камере.

- ▶ Добавляйте в блюда только небольшое количество напитков с высоким содержанием спирта.
- ▶ Осторожно открывайте дверцу прибора.

⚠ ПРЕДУПРЕЖДЕНИЕ – Опасность ошпаривания!

В процессе эксплуатации открытые для доступа части прибора сильно нагреваются.

- ▶ Не прикасайтесь к горячим частям прибора.
- ▶ Не подпускайте детей близко к прибору.

Из открытой дверцы прибора может вырваться горячий пар. При определённой температуре он может быть не виден.

- ▶ Осторожно открывайте дверцу прибора.
- ▶ Не подпускайте детей близко к прибору.

При использовании воды в рабочей камере может образоваться горячий водяной пар.

- ▶ Запрещается наливать воду в горячую рабочую камеру.

⚠ ПРЕДУПРЕЖДЕНИЕ – Опасность травмирования!

Поцарапанное стекло дверцы прибора может треснуть.

- ▶ Не используйте агрессивные абразивные чистящие средства или острые металлические скребки для очистки стекла дверцы

прибора, так как они могут поцарапать поверхность.

Петли дверцы прибора подвижны при открытии и закрывании дверцы, вы можете защемить себе пальцы.

- ▶ Не дотрагивайтесь до участка, где находятся петли.

Трещины, осколки или сколы на стеклянной вращающейся подставке могут представлять опасность.

- ▶ Не допускайте резкого контакта между твердыми предметами и вращающейся подставкой.
- ▶ Аккуратно используйте вращающуюся подставку.

⚠ ПРЕДУПРЕЖДЕНИЕ – Опасность поражения электрическим током!

При неквалифицированном ремонте прибор может стать источником опасности.

- ▶ Ремонтировать прибор разрешается только квалифицированным специалистам.
- ▶ Для ремонта прибора можно использовать только оригинальные запчасти.
- ▶ Во избежание опасностей замена поврежденного сетевого кабеля данного прибора может быть выполнена только производителем или авторизованной им сервисной службой либо лицом, имеющим аналогичную квалификацию.

Поврежденная изоляция сетевого кабеля является источником опасности.

- ▶ Ни в коем случае не допускайте контакта сетевого кабеля с горячими частями прибора или с источниками тепла.
- ▶ Ни в коем случае не допускайте контакта сетевого кабеля с острыми концами или кромками.
- ▶ Запрещается перегибать, заземлять или переоборудовать сетевой кабель.

Проникшая в прибор влага может стать причиной поражения током.

- ▶ Не используйте для очистки прибора пароочистители или очистители высокого давления.

Поврежденный прибор или поврежденный сетевой кабель являются источником опасности.

- ▶ Категорически запрещается эксплуатировать поврежденный прибор.

- ▶ Категорически запрещается эксплуатация прибора, поверхность которого имеет трещины или повреждена.
- ▶ Обратитесь в сервисную службу.
→ Страница 81

⚠ ПРЕДУПРЕЖДЕНИЕ – Опасность удушья!

Дети могут завернуться в упаковочный материал или надеть его себе на голову и задохнуться.

- ▶ Не подпускайте детей к упаковочному материалу.
- ▶ Не позволяйте детям играть с упаковочным материалом.

Дети могут вдохнуть или проглотить мелкие детали, в результате чего задохнуться.

- ▶ Не подпускайте детей к мелким деталям.
- ▶ Не позволяйте детям играть с мелкими деталями.

1.5 Микроволновая печь

При пользовании микроволновой печью соблюдайте данные указания по технике безопасности.

⚠ ПРЕДУПРЕЖДЕНИЕ – Опасность возгорания!

Использование прибора не по назначению опасно и может привести к поломке. Например, крупяные или зерновые подушечки при разогревании могут вспыхнуть.

- ▶ Запрещается сушить в приборе продукты или одежду.
- ▶ Запрещается нагревать в приборе домашнюю обувь, крупяные или зерновые подушечки, губки, влажные тряпки и тому подобное.
- ▶ Используйте прибор только для приготовления блюд и напитков.

Продукты могут воспламениться.

- ▶ Никогда не разогревайте продукты питания в термостатической упаковке.
- ▶ Разогревать продукты в контейнерах из пластмассы, бумаги или других воспламеняющихся предметов можно только под наблюдением.
- ▶ Нельзя устанавливать слишком большую мощность микроволн или очень длительное время. Всегда следуйте указаниям, приведённым в данном руководстве по эксплуатации.

- ▶ Не сушите продукты в микроволновом режиме.
- ▶ Не размораживайте и не готовьте продукты с низким содержанием воды (например, хлеб) при высокой мощности микроволн или слишком долгое время.

Масло для приготовления пищи может загореться.

- ▶ Никогда не разогревайте растительное масло в микроволновом режиме.

⚠ ПРЕДУПРЕЖДЕНИЕ – Опасность взрыва!

Жидкости или другие продукты питания в плотно закрытой посуде могут взорваться.

- ▶ Никогда не разогревайте жидкости или другие продукты питания в плотно закрытой посуде.

⚠ ПРЕДУПРЕЖДЕНИЕ – Опасность ожога!

Продукты с твёрдой кожурой или шкуркой могут «взорваться» во время и после нагревания.

- ▶ Запрещено готовить яйца в скорлупе и разогревать варёные яйца.
- ▶ Никогда не готовьте моллюсков и ракообразных.
- ▶ При приготовлении яичницы-глазуньи нужно наколоть желток.
- ▶ У продуктов питания с жёсткой кожурой или шкуркой (например, яблок, томатов, картофеля, сосисок) кожура может лопнуть. Наколите кожуру или шкурку перед приготовлением.

Детское питание прогревается не равномерно.

- ▶ Не разогревайте детское питание в закрытой посуде.
- ▶ Всегда снимайте крышку или соску.
- ▶ После нагрева тщательно перемешайте или взболтайте содержимое.
- ▶ Перед тем как кормить ребенка, обязательно проверьте температуру.

Разогретые блюда отдают тепло. Посуда может сильно нагреваться.

- ▶ Чтобы извлечь посуду и принадлежности из рабочей камеры, всегда используйте прихватки.

Герметично запаянная упаковка и закатанные в банки продукты при нагревании могут лопнуть.

- ▶ Всегда соблюдайте указания на упаковке.

- ▶ Чтобы извлечь блюда из рабочей камеры, всегда используйте прихватки.

В процессе эксплуатации открытые для доступа части прибора сильно нагреваются.

- ▶ Не прикасайтесь к горячим частям прибора.
- ▶ Не подпускайте детей близко к прибору.

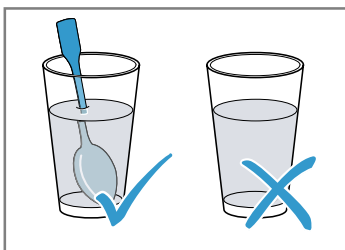
Использование прибора не по назначению опасно. Например, слишком горячая домашняя обувь, крупяные или зерновые подушечки, губки, влажные тряпки и тому подобное могут привести к ожогам.

- ▶ Запрещается сушить в приборе продукты или одежду.
- ▶ Запрещается нагревать в приборе домашнюю обувь, крупяные или зерновые подушечки, губки, влажные тряпки и тому подобное.
- ▶ Используйте прибор только для приготовления блюд и напитков.

⚠ ПРЕДУПРЕЖДЕНИЕ – Опасность ошпаривания!

При нагревании жидкости возможна задержка закипания. В этом случае температура закипания достигается без образования в жидкости характерных пузырьков. Даже при незначительном сотрясении ёмкости горячая жидкость может внезапно начать сильно кипеть и брызгать.

- ▶ При нагревании всегда кладите в ёмкость ложку. Это поможет избежать задержки закипания.



⚠ ПРЕДУПРЕЖДЕНИЕ – Опасность травмирования!

Неподходящая посуда может лопнуть. В ручках и крышках фарфоровой и керамической

посуды могут быть мелкие дырочки, за которыми находятся пустоты. При проникании в эти пустоты влаги посуда может треснуть.

- ▶ Используйте специальную посуду для микроволновых печей.

Использование металлической посуды или ёмкостей, а также посуды с металлической фурнитурой в режиме микроволн может вызвать образование искр. Это может привести к повреждению прибора.

- ▶ Запрещается использовать металлические ёмкости в режиме микроволн.
- ▶ Используйте специальную посуду для микроволновых печей.

⚠ ПРЕДУПРЕЖДЕНИЕ – Опасность поражения электрическим током!

Прибор работает под высоким напряжением.

- ▶ Никогда не вскрывайте корпус прибора.

⚠ ПРЕДУПРЕЖДЕНИЕ – Риск нанесения серьезного вреда здоровью!

Недостаточная очистка может привести к повреждению поверхности прибора. Возможен выход энергии микроволн наружу.

- ▶ Очищайте прибор своевременно и сразу же удаляйте из него остатки продуктов.
- ▶ Всегда следите за чистотой рабочей камеры, дверцы и ограничителя открывания дверцы.

Энергия микроволн может выходить наружу через повреждённую дверцу духового шкафа.

- ▶ Не используйте прибор, если повреждены дверца рабочей камеры или пластиковая рама.
- ▶ Вызвать специалиста сервисной службы.

У приборов без защитного корпуса энергия микроволн может выходить наружу.

- ▶ Никогда не снимайте защитный корпус.
- ▶ Для осуществления профилактики и ремонта вызывайте сервисную службу.

2 Во избежание материального ущерба

2.1 Общая информация

ВНИМАНИЕ!

Влага, скопившаяся в рабочей камере в течение длительного времени, может стать причиной коррозии.

- ▶ Протирайте конденсат каждый раз после завершения приготовления.
- ▶ Не держите влажные продукты в закрытой рабочей камере в течение длительного времени.
- ▶ Не используйте рабочую камеру для хранения продуктов.

Попытки сидеть или облакачиваться на дверцу прибора могут привести к её повреждению.

- ▶ Не садитесь и не становитесь на открытую дверцу прибора и не вешайте на неё предметы.

2.2 Микроволновая печь

При пользовании микроволновой печью соблюдайте данные указания.

ВНИМАНИЕ!

Соприкосновение металла с внутренней поверхностью рабочей камеры может привести к образованию искр, которые могут повредить прибор или внутреннее стекло дверцы.

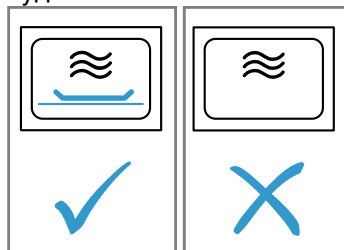
- ▶ Следите за тем, чтобы металлические предметы (например, ложка в стакане) находились на расстоянии не менее 2 см от стенок рабочей камеры и внутренней стороны дверцы.

Алюминиевая посуда, помещённая в прибор, может вызвать искровые разряды. Прибор может повредиться из-за искрообразования.

- ▶ Ни в коем случае не используйте алюминиевую посуду.

Работа прибора без установленных в него блюд ведёт к перегрузке.

- ▶ Никогда не запускайте режим микроволн, не установив блюдо в рабочую камеру. Исключением является кратковременная проверка пригодности посуды.



Приготовление попкорна в режиме микроволн несколько раз подряд при слишком высокой мощности микроволн может привести к повреждению рабочей камеры.

- ▶ Дайте прибору остыть в течение нескольких минут между приготовлениями.
- ▶ Никогда не устанавливайте слишком большую мощность микроволн.
- ▶ Используйте максимум 600 Вт.
- ▶ Пакетики с попкорном всегда кладите на стеклянное блюдо.

Если снять защитную панель, можно повредить генератор микроволн.

- ▶ Запрещается снимать защитную панель генератора микроволн в рабочей камере.

Удаление прозрачной пленки с внутренней стороны дверцы может привести к повреждению дверцы прибора.

- ▶ Никогда не снимайте прозрачную пленку с внутренней стороны дверцы.

Проникшая в прибор жидкость может повредить вращающуюся подставку.

- ▶ Следите за процессом приготовления.
- ▶ Сначала установите более короткую продолжительность и при необходимости увеличьте ее.
- ▶ Никогда не используйте прибор без вращающейся подставки.

3 Защита окружающей среды и экономия

3.1 Утилизация упаковки

Упаковочные материалы экологически безопасны и могут использоваться повторно.

- ▶ Утилизируйте отдельные части, предварительно рассортировав их.

3.2 Как сэкономить электроэнергию

При соблюдении этих указаний прибор будет расходовать меньше электроэнергии.

Отключите отображение времени в режиме ожидания.

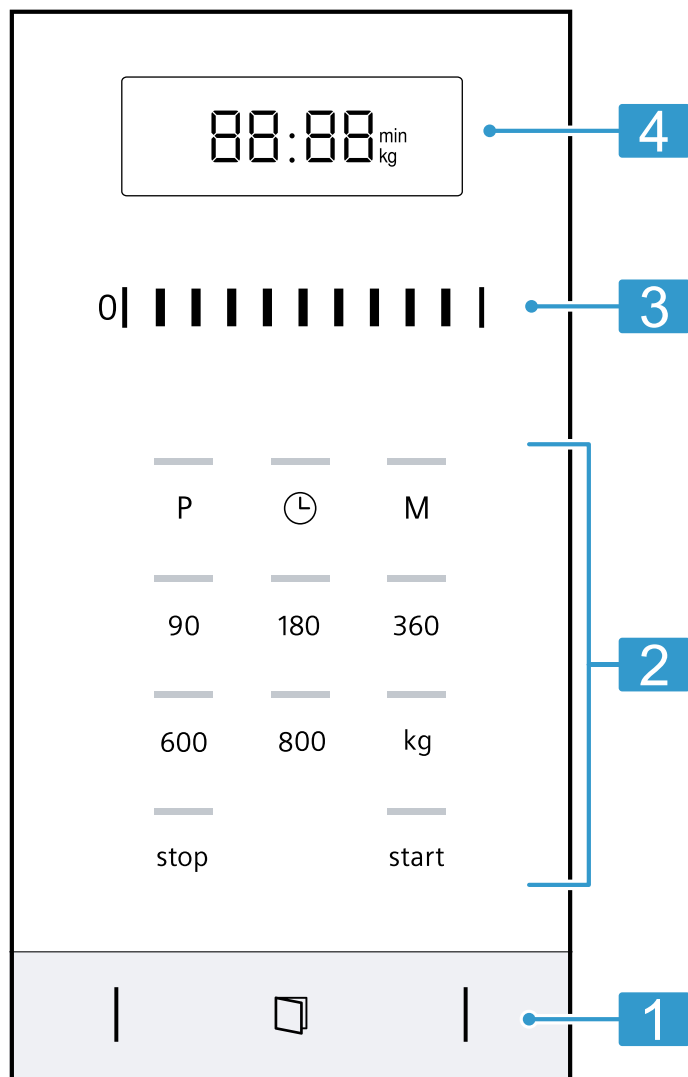
- Прибор расходует меньше электроэнергии в режиме ожидания.

4 Знакомство с прибором

4.1 Панель управления

Настроить все функции прибора и получить информацию о его рабочем состоянии можно через панель управления.

Заметка: В зависимости от типа прибора отдельные детали на рисунке могут отличаться, например, по цвету и форме.



1	Автоматическая кнопка открывания дверцы	Автоматическое открывание дверцы.
2	Сенсорные поля	Выбор функций.
3	Зона настройки	Установка времени суток, времени приготовления или программ автоматического приготовления.
4	Дисплей	Отображение времени суток или времени приготовления.

Зона настройки

В зоне настройки можно изменить установочные значения, отображающиеся на дисплее.

Зона настройки функционирует как колесико. Для изменения установки проведите пальцем влево или вправо. Чем быстрее вы это делаете, тем быстрее крутится колёсико. Нажмите на него, чтобы остановить и выполнить подтверждение точной установки.

Автоматическая кнопка открывания дверцы

Открывает дверцу прибора при использовании автоматического открывания. Вы можете полностью открыть дверцу прибора вручную.

4.2 Виды нагрева

Здесь приведён обзор видов нагрева и рекомендации по их использованию.

Символ	Наименование	Применение
90-800	Микроволновая печь	Размораживание, приготовление или разогревание продуктов и жидкостей.

4.3 Охлаждающий вентилятор

Вентилятор включается и выключается по мере необходимости.

Во время работы в микроволновом режиме прибор не нагревается. Тем не менее, включается охлаждающий вентилятор.

Заметка: Охлаждающий вентилятор может продолжать работу, даже если прибор уже выключен.

Примечания

- При отключении электроэнергии автоматическое открывание дверцы не работает. Вы можете открыть дверцу вручную.
- При открывании дверцы прибора при его работе выполнение режима приостанавливается.
- Если вы закроете дверцу, работа прибора не возобновится автоматически. Вам необходимо запустить режим работы.
- Если прибор был выключен в течение длительного времени, дверца прибора открывается с задержкой.

4.4 Конденсат

Во время доведения блюд до готовности в рабочей камере и на дверце прибора может скапливаться конденсат. Скопление конденсата является нормой и не влияет на функционирование прибора. После завершения приготовления протрите конденсат.

5 Перед первым использованием

Выполните установки для первого ввода в эксплуатацию. Очистите прибор и аксессуары.

5.1 Первый ввод в эксплуатацию

Выполните установки для первого ввода в эксплуатацию. Очистите прибор и аксессуары.

Заметка: После подключения к сети или отключения электроэнергии раздается звуковой сигнал и на дисплее отображается несколько нулей. Прежде чем прозвучит другой сигнал и вы сможете установить время суток, может пройти несколько секунд.

Требования

- Раздается звуковой сигнал.
- На дисплее отображается – 12:00.
- Загорается индикаторная лампочка над ☰.

1. Установите время суток в зоне настройки.
2. Нажмите ☰.

5.2 Очистка прибора перед первым использованием

Перед первым использованием прибора необходимо очистить рабочую камеру и принадлежности.

1. Убедитесь, что в рабочей камере нет остатков упаковки, принадлежностей или других предметов.
2. Очистите гладкие поверхности внутри рабочей камеры мягкой влажной тканевой салфеткой.

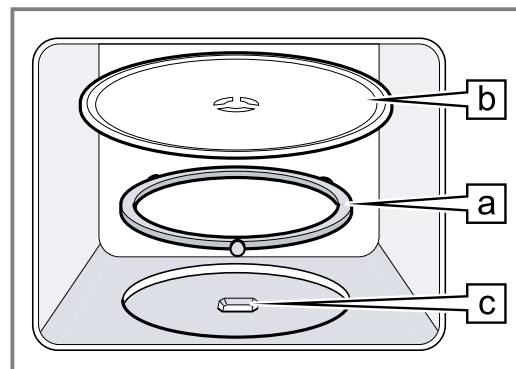
3. Чтобы устранить запах нового прибора, протрите пустую рабочую камеру горячим мыльным раствором.

→ "Очистка рабочей камеры", Страница 78

5.3 Установка вращающейся подставки

Используйте прибор со вставленной вращающейся подставкой.

1. Положите роликовое кольцо [a] в углубление на дно рабочей камеры.



2. Вставьте вращающуюся подставку [b] в приводной механизм [c] посередине дна рабочей камеры.
3. Проверьте, правильно ли закреплена вращающаяся подставка.

Заметка: Вращающаяся подставка может вращаться как в левую, так и в правую сторону.

6 Стандартное управление

6.1 Мощность микроволн

Здесь приведён обзор мощности микроволн и их применение.

Мощность микроволн, в Вт	Применение
90	Щадящее размораживание продуктов.
180	Размораживание и доведение до готовности продуктов.
360	Доведение до готовности мяса и рыбы или щадящее разогревание блюд.
600	Разогревание блюд и доведение их до готовности.
800	Разогревание жидкостей.

Заметка:

Вы можете установить мощность микроволн для определенного времени приготовления:

- 800 Вт на 30 минут
- 600 Вт на 60 минут
- 90 Вт, 180 Вт и 360 Вт на 99 минут

6.2 Принадлежности и посуда для использования в режиме микроволн

Чтобы равномерно разогревать блюда и не повредить прибор, используйте подходящую посуду и принадлежности.

Заметка: Прежде чем использовать посуду в микроволновой печи, ознакомьтесь с информацией от производителя. В случае сомнений проведите проверку пригодности посуды.

Пригодно для использования в микроволновой печи

Посуда и принадлежности	Обоснование
Посуда из термостабильного материала, подходящего для использования в микроволновой печи:	Эти материалы пропускают микроволны. Микроволны не повреждают жаропрочную посуду.
<ul style="list-style-type: none"> ■ Стекло ■ Стеклокерамика ■ Фарфор ■ Термостабильный пластик ■ Полностью глазурированная керамика без трещин 	

Посуда и принадлежности	Обоснование
Металлические приборы	Заметка: Чтобы избежать задержки закипания, вы можете использовать металлические приборы, например, ложку в стакане.

ВНИМАНИЕ!

Соприкосновение металла с внутренней поверхностью рабочей камеры может привести к образованию искр, которые могут повредить прибор или внутреннее стекло дверцы.

- ▶ Следите за тем, чтобы металлические предметы (например, ложка в стакане) находились на расстоянии не менее 2 см от стенок рабочей камеры и внутренней стороны дверцы.

Не пригодно для использования в микроволновой печи

Посуда и принадлежности	Обоснование
Посуда из металла	Металл не пропускает микроволны. Продукты почти не нагреваются.
Посуда с золотистой или серебристой отделкой	Микроволны могут повредить золотой и серебряный декор. Рекомендация: Используйте посуду только в том случае, если производитель гарантирует, что посуда подходит для применения в микроволновой печи.

6.3 Проверка посуды на пригодность для использования в микроволновой печи

Проверьте пригодность посуды к использованию в микроволновой печи при помощи специального теста. Пустую посуду можно использовать в режиме микроволн только во время проведения проверки пригодности.

⚠ ПРЕДУПРЕЖДЕНИЕ – Опасность ошпаривания!

В процессе эксплуатации открытые для доступа части прибора сильно нагреваются.

- ▶ Не прикасайтесь к горячим частям прибора.
- ▶ Не подпускайте детей близко к прибору.

1. Поставьте пустую посуду в рабочую камеру.
2. Установите максимальную мощность микроволн на ½ – 1 минуту.
3. Запустите режим работы.

4. Проверка посуды происходит следующим образом:

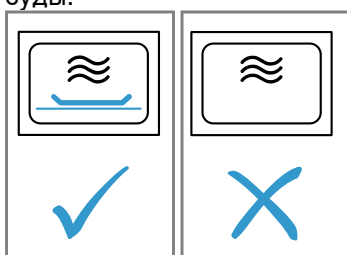
- Если посуда осталась холодной или теплой, она подходит для использования в микроволновой печи.
- Если посуда стала горячей или возникли искры, прервите проверку пригодности. Посуда не подходит для использования в микроволновой печи.

6.4 Установка мощности микроволн

ВНИМАНИЕ!

Работа прибора без установленных в него блюд ведёт к перегрузке.

- ▶ Никогда не запускайте режим микроволн, не установив блюдо в рабочую камеру. Исключением является кратковременная проверка пригодности посуды.



Рекомендация: Чтобы максимально использовать возможности прибора, вы можете руководствоваться информацией в рекомендациях по установкам.

→ "У Вас все получится!", Страница 81

1. Соблюдайте указания по технике безопасности.
→ Страница 69

2. Соблюдайте указания по предотвращению материального ущерба. → Страница 71
3. Следуйте указаниям по применению посуды и принадлежностей, пригодных для использования в микроволновой печи. → Страница 74
4. Установите необходимую мощность микроволн с помощью кнопок.
5. Установите требуемое время приготовления в зоне настройки.

Заметка: Если вы откроете дверцу рабочей камеры во время работы, выполнение режима с использованием микроволн прервётся и остановится отсчёт установленного времени приготовления. Если вы закроете дверцу рабочей камеры, выполнение режима возобновится.

6.5 Изменение времени приготовления

Вы можете изменить время приготовления в любой момент.

- ▶ Установите требуемое время приготовления в зоне настройки.

6.6 Прерывание режима

1. Нажмите **stop** или откройте дверцу прибора.
 - ✓ Загорается индикаторная лампочка над **start**.
2. Чтобы продолжить выполнение режима, закройте дверцу прибора и нажмите **start**.

6.7 Отмена режима

- ▶ Дважды нажмите **stop** или откройте дверцу и нажмите **stop** однократно.

7 Память

С помощью функции памяти вы можете сохранить и в любой момент снова вызвать свое любимое блюдо.

Рекомендация: Если вы часто готовите какое-то блюдо, воспользуйтесь функцией памяти.

7.1 Ввод в память

Заметка:

- Сохранение в памяти нескольких значений мощности микроволн не предусмотрено.
- Сохранить автоматическую программу невозможно.

1. Нажмите **M**.
 - ✓ Загорается индикаторная лампочка над **M**.
2. Установите необходимую мощность микроволн с помощью кнопок.
 - ✓ Загорается индикаторная лампа над кнопкой, и на дисплее отображается 1:00 мин.
3. Установите требуемое время приготовления в зоне настройки.
4. При необходимости выберите одну из опций:
 - Чтобы сохранить память и сразу начать, нажмите **start**.

- Чтобы сохранить память и не начинать, нажмите **M**.
- ✓ Если прибор не запускается, на дисплее отображается время суток, и прибор сохраняет установку.

7.2 Запуск программ из памяти

Можно легко запустить сохранённую в памяти программу. Поставьте блюдо в прибор и закройте дверцу.

1. Нажмите **M**.
 - ✓ Отображаются сохранённые в памяти установки.
2. Нажмите **start**.

7.3 Прерывание режима

1. Нажмите **stop** или откройте дверцу прибора.
 - ✓ Загорается индикаторная лампочка над **start**.
2. Чтобы продолжить выполнение режима, закройте дверцу прибора и нажмите **start**.

7.4 Отмена режима

- ▶ Дважды нажмите **stop** или откройте дверцу и нажмите **stop** однократно.

8 Программы

Программы приготовления помогают при приготовлении различных блюд, автоматически выбирая оптимальные установки.

8.1 Установка программы

1. Выберите программу.
2. Нажимайте **P**, пока на дисплее не появится номер нужной программы.
 - ✓ Загорается индикаторная лампочка над **P**.
3. Нажмите **kg**.
 - ✓ Загорается индикаторная лампочка над **kg** и на дисплее отображается рекомендуемый вес.
4. Установите вес блюда в зоне настройки.

Если вы не можете определить точный вес, то округлите его.
5. Для запуска режима работы нажмите **start**.
 - ✓ Начинается отсчёт времени приготовления.

6. Когда во время программы раздастся звуковой сигнал, откройте дверцу прибора.
 - Разделите, перемешайте или переверните блюдо.
 - Закройте дверцу прибора.
 - Нажмите **start**.

8.2 Прерывание режима

1. Нажмите **stop** или откройте дверцу прибора.
 - ✓ Загорается индикаторная лампочка над **start**.
2. Чтобы продолжить выполнение режима, закройте дверцу прибора и нажмите **start**.

8.3 Отмена режима

- ▶ Дважды нажмите **stop** или откройте дверцу и нажмите **stop** однократно.

8.4 Размораживание с помощью программ автоматического приготовления

С помощью 4 программ размораживания вы можете разморозить мясо, птицу и хлеб.

Программа	Вид блюда	Посуда	Диапазон веса, кг
P01	Мясной фарш	Открытая	0,20-1,00
P02	Куски мяса	Открытая	0,20-1,00
P03	Цыплёнок, цыплёнок кусочками	Открытая	0,40-1,80
P04	Хлеб	Открытая	0,20-1,00

Размораживание блюд с помощью программ автоматического приготовления

1. Выньте продукты из упаковки.

Используйте плоские продукты, разделенные на порции, которые хранились при $-18\text{ }^{\circ}\text{C}$.
2. Взвесьте продукты.

Вес требуется при задании установок для программы.
3. Поместите продукты на плоскую посуду, подходящую для использования в микроволновой печи, например стеклянную или фарфоровую тарелку.

Не накрывайте крышкой.
4. Установите программу. → *Страница 76*
5. **Заметка:** При размораживании мяса и птицы образуется жидкость.

Удаляйте жидкость при переворачивании, ни в коем случае нельзя использовать её при дальнейшем приготовлении, она также не должна соприкасаться с другими продуктами.
6. Отделите друг от друга плоские куски блюда и фарш, прежде чем оставить их на некоторое время.
7. Дайте размороженным продуктам постоять от 10 до 30 минут, чтобы температура выровнялась.

Для больших кусков мяса это время может быть более продолжительным, чем для маленьких. После того, как продукты постояли некоторое время, удалите внутренности птицы.
8. Продолжайте обработку блюда, даже если у толстых кусков мяса все еще сохраняется замороженная сердцевина.

8.5 Доведение до готовности с помощью программ автоматического приготовления

Вы можете приготовить рис, картофель или овощи с помощью 3 программ приготовления.

Программа	Вид блюда	Посуда	Диапазон веса, кг	Указания
P05	Рис	С крышкой	0,05-0,20	<ul style="list-style-type: none"> ■ Используйте большую высокую посуду для риса. ■ Не используйте рис быстрого приготовления в пакетиках. ■ На каждые 100 г риса добавляйте в два-три раза больше воды.
P06	Картофель	С крышкой	0,15-1,00	<ul style="list-style-type: none"> ■ Если вы хотите приготовить отварной картофель, нарежьте свежий картофель на мелкие ровные кусочки. ■ На каждые 100 г отварного картофеля добавляйте одну ст. л. воды и немного соли.
P07	Овощи	С крышкой	0,15-1,00	<ul style="list-style-type: none"> ■ Взвесьте свежие очищенные овощи. ■ Нарежьте овощи на небольшие ровные кусочки. ■ На каждые 100 г овощей добавляйте 1 ст. л. воды.

Приготовление блюд с помощью программ автоматического приготовления

1. Взвесьте продукты.
Вес требуется при задании установок для программы.
2. Поместите продукты в посуду, подходящую для использования в микроволновой печи, и накройте крышкой.

3. Добавьте некоторое количество воды в соответствии с инструкциями производителя на упаковке.
4. Установите программу. → *Страница 76*
5. По завершении выполнения программы снова перемешайте продукты.
6. Дайте продуктам постоять от 5 до 10 минут, чтобы температура выровнялась.
Результат приготовления зависит от свойств и качества продуктов.

9 Базовые установки

Вы можете отрегулировать прибор согласно вашим потребностям.

9.1 Изменение базовой установки

Требование: Прибор выключен.

1. Нажмите и удерживайте **start** и **stop** в течение нескольких секунд.
 - ✓ На дисплее появится первая базовая установка.
2. Нажмите **start**.
 - ✓ На дисплее мигает текущее значение.
3. Установите нужное значение в зоне настройки.
4. Нажмите **start**.
 - ✓ Прибор принимает установку.
5. Нажмите **stop**.

Рекомендация: Установку можно изменить в любое время.

9.2 Изменение продолжительности звукового сигнала

При выключении прибора раздаётся звуковой сигнал. Продолжительность звукового сигнала можно изменить.

- ▶ Нажмите **start** и удерживайте прим. 6 секунд.
- ✓ Продолжительность сигнала меняется от короткой до длинной.
- ✓ Прибор принимает продолжительность сигнала и отображает время суток.

9.3 Установка времени суток

Заметка: После подключения к сети или отключения электроэнергии раздаётся звуковой сигнал и на дисплее отображается несколько нулей. Прежде чем прозвучит другой сигнал и вы сможете установить время суток, может пройти несколько секунд.

Требования

- Раздаётся звуковой сигнал.
 - На дисплее отображается – 12:00.
 - Загорается индикаторная лампочка над ☺.
1. Установите время суток в зоне настройки.
 2. Нажмите ☺.

9.4 Отключение индикации времени суток

Чтобы уменьшить потребление электроэнергии вашим прибором, можно отключить индикацию времени суток.

1. Нажмите ☺.
2. Нажмите **stop**.

Чтобы снова отобразить время суток, еще раз нажмите ☺.

10 Очистка и уход

Для долговременной исправной работы прибора требуется его тщательная очистка и уход.

10.1 Чистящее средство

Используйте только подходящие чистящие средства.

⚠ ПРЕДУПРЕЖДЕНИЕ – Опасность поражения электрическим током!

Проникающая в прибор влага может стать причиной поражения током.

- ▶ Не используйте для очистки прибора пароочистители или очистители высокого давления.

ВНИМАНИЕ!

Неподходящие чистящие средства могут повредить поверхности прибора.

- ▶ Не используйте агрессивные или абразивные чистящие средства.
- ▶ Не используйте чистящие средства с большим содержанием спирта.
- ▶ Не используйте жесткие мочалки или губки.
- ▶ Не используйте специальные чистящие средства в тёплом состоянии.
- ▶ Используйте средство для очистки стёкол, скребок для стеклянных поверхностей или средства по уходу за изделиями из нержавеющей стали только в том случае, если это рекомендовано в указаниях по очистке соответствующей детали.
- ▶ Перед использованием тщательно вымойте губки для мытья посуды.

Чистящие средства для отдельных поверхностей и компонентов см. в руководствах по очистке.

10.2 Очистка прибора

Очищайте прибор в соответствии с указаниями, чтобы не повредить отдельные компоненты или поверхности неподходящим способом очистки или чистящим средством.

⚠ ПРЕДУПРЕЖДЕНИЕ – Опасность травмирования!

Пощарапанное стекло дверцы прибора может треснуть.

- ▶ Не используйте агрессивные абразивные чистящие средства или острые металлические скребки для очистки стекла дверцы прибора, так как они могут поцарапать поверхность.

1. Следуйте указаниям по использованию чистящих средств. → *Страница 78*
2. Следуйте указаниям по очистке отдельных компонентов или поверхностей прибора.
3. Если не указано иное:
 - Компоненты прибора очищайте с помощью горячего мыльного раствора и тканевой салфетки.
 - Протрите насухо мягкой тканевой салфеткой.

10.3 Очистка рабочей камеры

ВНИМАНИЕ!

Несоответствующая очистка может привести к повреждению рабочей камеры.

- ▶ Не используйте ни спреи для духовых шкафов, ни любые другие агрессивные очистители или абразивные чистящие средства.

1. Следуйте указаниям по использованию чистящих средств. → *Страница 78*
2. Очищайте горячим мыльным раствором или раствором уксуса.
3. При сильном загрязнении используйте средство для очистки духовых шкафов.

Используйте средство для очистки духовых шкафов только в остывшей рабочей камере.

Рекомендация: Чтобы избежать неприятных запахов, нагревайте чашку воды с несколькими каплями лимонного сока в течение 1–2 минут при максимальной мощности микроволн. Чтобы избежать задержки закипания, всегда кладите в ёмкость ложку.

4. Протрите рабочую камеру влажной тканевой салфеткой.
5. Просушите рабочую камеру, оставив дверцу открытой.

Очистка вращающейся подставки

1. Следуйте указаниям по использованию чистящих средств. → *Страница 78*
2. Снимите вращающуюся подставку.
3. Для очистки вращающейся подставки используйте горячий мыльный раствор и салфетку из мягкой ткани.
4. Вытрите насухо мягкой салфеткой.
5. Установите вращающуюся подставку на место. Убедитесь, что вращающаяся подставка зафиксировалась правильным образом.

10.4 Очистка передней панели прибора

ВНИМАНИЕ!

Несоответствующая очистка может привести к повреждению передней панели прибора.

- ▶ Не используйте для очистки средства для очистки стёкол, металлические скребки или скребки для стеклянных поверхностей.
- ▶ Чтобы предотвратить коррозию, сразу же удаляйте пятна извести, жира, крахмала и яичного белка с поверхностей из нержавеющей стали.
- ▶ Используйте специальные средства по уходу за изделиями из нержавеющей стали для очистки нагретых поверхностей из нержавеющей стали.

1. Следуйте указаниям по использованию чистящих средств. → *Страница 78*
2. Переднюю панель прибора очищайте с помощью горячего мыльного раствора и салфетки из мягкой ткани.

Заметка: Небольшие цветовые отличия на передней панели прибора возникают из-за различных материалов, например стекла, пластмассы или металла.

3. Средство по уходу за изделиями из нержавеющей стали следует наносить переднюю панель прибора из нержавеющей стали тонким слоем с помощью мягкой тканевой салфетки.

Средство по уходу за изделиями из нержавеющей стали можно приобрести в сервисной службе или в специализированном магазине.

4. Вытрите насухо мягкой салфеткой.

10.5 Очистка панели управления

ВНИМАНИЕ!

Несоответствующая очистка может привести к повреждению панели управления.

- ▶ Не протирайте панели управления мокрой салфеткой.

1. Следуйте указаниям по использованию чистящих средств. → *Страница 78*
2. Очистите панель управления салфеткой из микрофибры или влажной тканевой салфеткой.
3. Вытрите насухо мягкой салфеткой.

10.6 Чистка принадлежностей

1. Следуйте указаниям по использованию чистящих средств. → *Страница 78*
2. Размочите подгоревшие остатки пищи тканевой салфеткой, смоченной горячим мыльным раствором.
3. Тщательно очистите принадлежности горячим мыльным раствором и тканевой салфеткой или щёткой для мытья посуды.
4. Вытрите насухо мягкой салфеткой.

10.7 Очистка стёкол дверцы

ВНИМАНИЕ!

Несоответствующая очистка может привести к повреждению стёкол дверцы.

- ▶ Не используйте скребок для стеклянных поверхностей.

1. Следуйте указаниям по использованию чистящих средств. → *Страница 78*
2. Стекла дверцы очищайте тканевой салфеткой, смоченной средством для чистки стёкол.

Заметка: Тени на стёклах дверцы, выглядящие как разводы, на самом деле являются светом, отражённым от освещения рабочей камеры.

3. Вытрите насухо мягкой салфеткой.

10.8 humidClean

Программа для поддержания чистоты является быстрым альтернативным вариантом для периодической очистки рабочей камеры. В ходе этой программы загрязнения размягчаются посредством испарения мыльного раствора. Затем загрязнения легко удаляются.

Установка программы для поддержания чистоты

1. Добавьте несколько капель моющего средства в чашку с водой.
 2. Чтобы избежать задержки закипания, положите в чашку ложку.
 3. Поставьте чашку в центр рабочей камеры.
 4. Установите мощность микроволн 600 Вт.
 5. Установите время приготовления 3 минуты.
 6. Нажмите *start*.
- ✓ По истечении времени приготовления раздаётся звуковой сигнал.
7. Когда время приготовления истечет, оставьте дверцу закрытой еще на 3 минуты.
 8. Протрите рабочую камеру влажной тканевой салфеткой.
 9. Просушите рабочую камеру, оставив дверцу открытой.

11 Устранение неисправностей

Вы можете самостоятельно устранить незначительные неисправности вашего прибора. Воспользуйтесь информацией из главы «Устранение неисправностей» перед обращением в сервисную службу. Это позволит избежать дополнительных расходов.

ПРЕДУПРЕЖДЕНИЕ – Опасность травмирования!

При неквалифицированном ремонте прибор может стать источником опасности.

- ▶ Ремонтировать прибор разрешается только обученным специалистам.
- ▶ Если прибор неисправен, обратитесь в сервисную службу.

ПРЕДУПРЕЖДЕНИЕ – Опасность поражения электрическим током!

При неквалифицированном ремонте прибор может стать источником опасности.

- ▶ Ремонтировать прибор разрешается только квалифицированным специалистам.
- ▶ Для ремонта прибора можно использовать только оригинальные запчасти.
- ▶ Во избежание опасностей замена поврежденного сетевого кабеля данного прибора может быть выполнена только производителем или авторизованной им сервисной службой либо лицом, имеющим аналогичную квалификацию.

11.1 Сбои в работе

Неисправность	Причина и устранение неисправностей
Прибор не работает.	<p>Вилка сетевого кабеля не вставлена в розетку.</p> <ul style="list-style-type: none"> ▶ Подключите прибор к электросети.
	<p>Неисправен предохранитель.</p> <ul style="list-style-type: none"> ▶ Проверьте предохранитель в блоке предохранителей.
	<p>Сбой электропитания.</p> <ul style="list-style-type: none"> ▶ Проверьте, работает ли освещение или другие приборы в помещении.
	<p>Функциональная неисправность</p> <ol style="list-style-type: none"> 1. Отключите предохранитель в блоке предохранителей. 2. Включите его снова примерно через 10 секунд. ✓ В случае однократной неисправности сообщение исчезнет. 3. Если сообщение появится снова, обратитесь в сервисную службу. Позволив, укажите точное сообщение об ошибке. → "Сервисная служба", Страница 81
	<p>Дверца закрыта не полностью.</p> <ul style="list-style-type: none"> ▶ Проверьте, не зажаты ли дверцей остатки пищи или посторонние предметы.
Блюда разогреваются медленнее, чем обычно.	<p>Установлена слишком низкая мощность микроволн.</p> <ul style="list-style-type: none"> ▶ Установите более высокую мощность микроволн. → Страница 75
	<p>В приборе находится большой объём продуктов, чем обычно.</p> <ul style="list-style-type: none"> ▶ Установите более длительное время приготовления. <p>Двойной объём увеличивает время приготовления вдвое.</p>
	<p>Блюда холоднее, чем обычно.</p> <ul style="list-style-type: none"> ▶ Переворачивайте или время от времени помешивайте блюдо.
Вращающаяся подставка царапает или скрипит.	<p>Наличие загрязнения или инородного тела в области привода вращающейся подставки.</p> <ul style="list-style-type: none"> ▶ Очистите ролик и углубление в рабочей камере.
Выполнение режима с использованием микроволн прерывается.	<p>Прибор неисправен.</p> <ul style="list-style-type: none"> ▶ Если эта ошибка повторяется неоднократно, обратитесь в сервисную службу.
Прибор не работает. На дисплее отображается время приготовления.	<p>Была случайно приведена в действие зона настройки.</p> <ul style="list-style-type: none"> ▶ Нажмите stop. <p>После установки не была нажата кнопка start.</p> <ul style="list-style-type: none"> ▶ Нажмите start или отмените установку, нажав stop.
На дисплее загораются три нуля.	<p>Сбой электропитания.</p> <ul style="list-style-type: none"> ▶ Заново установите время суток. → "Первый ввод в эксплуатацию", Страница 73
На дисплее отображается M .	<p>Активирован демонстрационный режим.</p>
На дисплее появляется сообщение E3.	<p>Ошибка системы автоматического открывания дверей.</p> <ol style="list-style-type: none"> 1. Выключите прибор. 2. Подождите 10 минут. 3. Снова включите прибор. <ul style="list-style-type: none"> ▶ Если эта ошибка повторяется неоднократно, обратитесь в сервисную службу.

12 Утилизация

Здесь приведены указания по надлежащей утилизации старых бытовых приборов.

12.1 Утилизация старого бытового прибора

Утилизация в соответствии с экологическими нормами обеспечивает возможность вторичного использования ценных сырьевых материалов.

- ▶ Утилизируйте прибор в соответствии с экологическими нормами.

Сведения о возможных способах утилизации можно получить в специализированном торговом предприятии, а также в районных или городских органах управления.



Данный прибор имеет отметку о соответствии европейским нормам 2012/19/EU утилизации электрических и электронных приборов (waste electrical and electronic equipment - WEEE).

Данные нормы определяют действующие на территории Евросоюза правила возврата и утилизации старых приборов.

13 Сервисная служба

Если у вас имеются вопросы по использованию, вам не удастся самостоятельно устранить неисправность прибора или требуется отремонтировать прибор, обратитесь в нашу сервисную службу.

Подробную информацию о гарантийном сроке и условиях гарантии в вашей стране вы можете запросить в нашей сервисной службе, у вашего продавца или найти на нашем сайте.

При обращении в сервисную службу укажите номер изделия (E-Nr.) и заводской номер (FD) прибора. Адрес и телефон сервисной службы можно найти в прилагаемом перечне сервисных служб или на нашем веб-сайте.

13.1 Номер изделия (E-Nr.) и заводской номер (FD)

Номер изделия (E-Nr.) и заводской номер (FD) вы найдете на фирменной табличке своего прибора. Фирменная табличка с номерами находится на внутренней стороне дверцы.

Чтобы быстро найти данные прибора и номер телефона сервисной службы, вы можете записать эти данные.

14 У Вас все получится!

Здесь вы найдёте обзор оптимальных установок для приготовления различных типов блюд, а также рекомендации относительно принадлежностей и посуды. Все рекомендации подобраны с учетом характеристик именно вашего прибора.

14.1 Рекомендуемая последовательность действий

Здесь вы найдёте поэтапную последовательность действий, которая поможет вам наилучшим образом использовать рекомендуемые установки. Вы получите информацию о множестве блюд, а также рекомендации и советы, которые помогут вам настраивать и использовать прибор помимо предустановленных программ оптимальным образом.

⚠ ПРЕДУПРЕЖДЕНИЕ – Опасность ожога!

Разогретые блюда отдают тепло. Посуда может сильно нагреваться.

- ▶ Чтобы извлечь посуду и принадлежности из рабочей камеры, всегда используйте прихватки.

Заметка: Время, указанное в таблицах, является ориентировочным и зависит от качества и свойств продуктов.

1. Перед началом работы удалите из рабочей камеры все лишние принадлежности.
2. Выберите блюдо в рекомендациях по установкам.
3. Выложите блюдо в подходящую посуду.
→ "Принадлежности и посуда для использования в режиме микроволн", Страница 74
4. Установите посуду на вращающуюся подставку.
5. Выполните настройки прибора в соответствии с советами по установкам.

Диапазоны временных значений приведены в рекомендациях по установкам. Сначала установите более короткое время приготовления. При необходимости увеличьте время приготовления. Если в таблицах приводятся два показателя мощности и времени приготовления, первым используется первый показатель, а после сигнала второй.

Рекомендация: Если вы хотите приготовить блюдо, параметры которого отличаются от данных в таблице, установите примерно вдвое большее время приготовления для двойного объёма.

14.2 Советы по размораживанию и разогреванию

Для достижения оптимального результата размораживания и разогревания следуйте данным советам.

Задача	Совет
По истечении времени приготовления блюда должны быть разморожены, разогреты или готовы.	Увеличьте время приготовления. Продукты большего объёма и большей высоты требуют больше времени для обработки.
По истечении времени приготовления блюдо не должно быть перегрето по краям и готово посередине.	<ul style="list-style-type: none"> ■ Помешивайте блюдо время от времени. ■ Установите меньшую мощность микроволн и большую продолжительность.
После размораживания птица или мясо мягкие только снаружи, а внутри ещё не оттаяли.	<ul style="list-style-type: none"> ■ Установите меньшую мощность микроволн. ■ При большом объёме размораживаемых продуктов несколько раз поворачивайте их во время размораживания.
Блюдо не должно быть слишком сухим.	<ul style="list-style-type: none"> ■ Установите меньшую мощность микроволн. ■ Уменьшите время приготовления. ■ Накройте блюдо. ■ Добавьте больше воды.

14.3 Размораживание

Вы можете использовать прибор для размораживания замороженных продуктов..

Размораживание блюд

1. Поставьте замороженные продукты в открытой посуде на вращающуюся подставку.
Нежные части, например, ножки и крылышки цыплёнка или жирные крайние части жаркого, можно накрыть небольшими кусочками алюминиевой фольги. При этом фольга не должна касаться внутренних стенок прибора.
2. Запустите режим работы.
По истечении половины времени размораживания фольгу можно снять.
3. **Заметка:** При размораживании мяса и птицы образуется жидкость.
Удаляйте жидкость при переворачивании, ни в коем случае нельзя использовать её при дальнейшем приготовлении, она также не должна соприкасаться с другими продуктами.
4. В процессе размораживания 1–2 раза переверните или перемешайте продукты.
Большие куски нужно переворачивать несколько раз.
5. Оставьте размороженные продукты ещё на 10–20 минут при комнатной температуре.
Вы можете удалить внутренности птицы. Мясо можно разделявать, даже если в самой середине оно не до конца разморозилось.

Размораживание с микроволнами

Соблюдайте рекомендации по установкам для размораживания блюд глубокой заморозки в режиме микроволн.

Вид блюда	Вес в г	Мощность микроволн в Вт	Время приготовления, в мин
Говядина, телятина или свинина куском (на кости и без кости)	800	1. 180 2. 90	1. 15 2. 10 - 20
Говядина, телятина или свинина куском (на кости и без кости)	1000	1. 180 2. 90	1. 20 2. 15 - 25
Говядина, телятина или свинина куском (на кости и без кости)	1500	1. 180 2. 90	1. 30 2. 20 - 30
Говядина, телятина или свинина кусочками или ломтиками	200	1. 180 2. 90	1. 2 ¹ 2. 4 - 6
Говядина, телятина или свинина кусочками или ломтиками	500	1. 180 2. 90	1. 5 ¹ 2. 5 - 10
Говядина, телятина или свинина кусочками или ломтиками	800	1. 180 2. 90	1. 8 ¹ 2. 10 - 15
Мясной фарш, смешанный ^{2, 3}	200	90	10 ⁴

¹ При переворачивании отделить размороженные части друг от друга.

² Замораживать продукты на плоской поверхности.

³ Достаньте размороженное мясо.

⁴ Несколько раз перевернуть блюдо.

⁵ Отделите друг от друга размороженные части.

⁶ Время от времени осторожно перемешивать блюдо.

⁷ Полностью снять упаковку.

⁸ Размораживайте только выпечку без глазури, сливок, желатина или крема.

⁹ Отделить куски пирога друг от друга.

Вид блюда	Вес в г	Мощность микро- волн в Вт	Время пригото- вления, в мин
Мясной фарш, смешанный ^{2,3}	500	1. 180 2. 90	1. 5 ⁴ 2. 10 - 15
Мясной фарш, смешанный ^{2,3}	800	1. 180 2. 90	1. 8 ⁴ 2. 10 - 20
Птица целиком или кусками ⁵	600	1. 180 2. 90	1. 8 2. 10 - 20
Птица целиком или кусками ⁵	1200	1. 180 2. 90	1. 15 2. 10 - 20
Рыбное филе, рыбные котлеты или рыбные ломтики ⁵	400	1. 180 2. 90	1. 5 2. 10 - 15
Овощи, например, горошек	300	180	10 - 15
Фрукты, ягоды, например, малина ⁵	300	180	7 - 10 ⁶
Фрукты, ягоды, например, малина ⁵	500	1. 180 2. 90	1. 8 ⁶ 2. 5 - 10
Растопить масло ⁷	125	1. 180 2. 90	1. 1 2. 2 - 3
Растопить масло ⁷	250	1. 180 2. 90	1. 1 2. 3 - 4
Хлеб целиком	500	1. 180 2. 90	1. 6 2. 5 - 10
Хлеб целиком	1000	1. 180 2. 90	1. 12 2. 10 - 20
Пирог, сухой, например, сдобный пирог ^{8,9}	500	90	10 - 15
Пирог, сухой, например, сдобный пирог ^{8,9}	750	1. 180 2. 90	1. 5 2. 10 - 15
Пирог, сочный, например, фруктовый пирог, творожный пирог ⁸	500	1. 180 2. 90	1. 5 2. 15 - 20
Пирог, сочный, например, фруктовый пирог, творожный пирог ⁸	750	1. 180 2. 90	1. 7 2. 15 - 20

¹ При переворачивании отделить размороженные части друг от друга.

² Замораживать продукты на плоской поверхности.

³ Достаньте размороженное мясо.

⁴ Несколько раз перевернуть блюдо.

⁵ Отделите друг от друга размороженные части.

⁶ Время от времени осторожно перемешивать блюдо.

⁷ Полностью снять упаковку.

⁸ Размораживайте только выпечку без глазури, сливок, желатина или крема.

⁹ Отделить куски пирога друг от друга.

14.4 Разогревание

В этом приборе можно подогреть блюда.

Разогревание блюд

⚠ ПРЕДУПРЕЖДЕНИЕ – Опасность ожога!

Разогретые блюда отдают тепло. Посуда может сильно нагреваться.

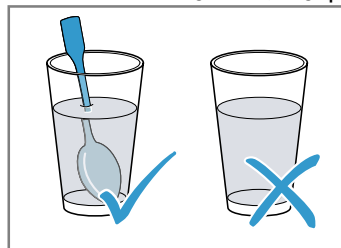
- ▶ Чтобы извлечь посуду и принадлежности из рабочей камеры, всегда используйте прихватки.

⚠ ПРЕДУПРЕЖДЕНИЕ – Опасность ошпаривания!

При нагревании жидкости возможна задержка закипания. В этом случае температура закипания достигается без образования в жидкости характерных пузырьков. Даже при незначительном сотрясении ёмко-

сти горячая жидкость может внезапно начать сильно кипеть и брызгать.

- ▶ При нагревании всегда кладите в ёмкость ложку. Это поможет избежать задержки закипания.



ВНИМАНИЕ!

Соприкосновение металла с внутренней поверхностью рабочей камеры может привести к образованию искр, которые могут повредить прибор или внутреннее стекло дверцы.

- ▶ Следите за тем, чтобы металлические предметы (например, ложка в стакане) находились на расстоянии не менее 2 см от стенок рабочей камеры и внутренней стороны дверцы.
1. Извлеките готовые блюда из упаковки и поместите в посуду, пригодную для использования в микроволновой печи.

2. Равномерно выложите блюдо в посуду.
3. Накройте продукты подходящей крышкой, тарелкой или специальной фольгой для микроволновой печи.
4. Запустите режим работы.
5. Время от времени переворачивайте или перемешивайте блюдо.
Различные компоненты полуфабриката могут нагреваться с различной быстротой.
6. Следите за температурой.
7. Оставьте горячие продукты ещё на 2–5 минут при комнатной температуре.

Подогревание блюд глубокой заморозки с использованием микроволн

Соблюдайте рекомендации по установкам для подогревания блюд глубокой заморозки в режиме микроволн.

Вид блюда	Вес в г	Мощность микроволн в Вт	Время приготовления, в мин
Меню, порционное блюдо, готовое блюдо (из 2–3 компонентов)	300 - 400	600	8 - 11
Суп	400	600	8 - 10
Рагу, густой суп	500	600	10 - 13
Ломтики или кусочки мяса в соусе, например, гуляш	500	600	12 - 17 ¹
Запеканка, например, лазанья, каннеллони	450	600	10 - 15
Гарниры, например, рис, макароны ²	250	600	2 - 5
Гарниры, например, рис, макароны ²	500	600	8 - 10
Овощи, например, горошек, брокколи, морковь ³	300	600	8 - 10
Овощи, например, горошек, брокколи, морковь ³	600	600	14 - 17
Шпинат ⁴	450	600	11 - 16

¹ При переворачивании отделить куски мяса друг от друга.

² Добавить в блюдо немного жидкости.

³ Добавить в посуду воду, чтобы она покрывала дно.

⁴ Готовить блюдо без добавления воды.

Разогревание в режиме микроволн

Соблюдайте рекомендации по установкам для подогревания блюд в режиме микроволн.

Вид блюда	Количество	Мощность микроволн в Вт	Время приготовления, в мин
Напитки ¹	200 мл	800	2 - 3 ^{2,3}
Напитки ¹	500 мл	800	3 - 4 ^{2,3}
Детское питание, например, бутылочки с молочной смесью ⁴	50 мл	360	ок. 0,5 ^{5,6}
Детское питание, например, бутылочки с молочной смесью ⁴	100 мл	360	ок. 1 ^{5,6}

¹ Положить ложку в стакан.

² Не перегревать алкогольные напитки.

³ Следить за приготовлением блюда.

⁴ Разогревать детское питание отдельно от соски или крышки.

⁵ После разогревания хорошо встряхнуть блюдо.

⁶ Обязательно контролировать температуру.

⁷ Отделить ломтики мяса друг от друга.

⁸ Добавить в блюдо немного жидкости.

Вид блюда	Количество	Мощность микро- волн в Вт	Время пригото- вления, в мин
Детское питание, например, бутылочки с молочной смесью ⁴	200 мл	360	1,5 ^{5,6}
Суп, 1 тарелка	200 г	600	2 - 3
Суп, 2 тарелки	400 г	600	4 - 5
Меню, порционное блюдо, готовое блюдо (из 2–3 компонентов)	350 - 500 г	600	4 - 8
Мясо в соусе ⁷	500 г	600	8 - 11
Рагу, густой суп	400 г	600	6 - 8
Рагу, густой суп	800 г	600	8 - 11
Овощи, 1 порция ⁸	150 г	600	2 - 3
Овощи, 2 порции ⁸	300 г	600	3 - 5

¹ Положить ложку в стакан.

² Не перегревать алкогольные напитки.

³ Следить за приготовлением блюда.

⁴ Разогревать детское питание отдельно от соски или крышки.

⁵ После разогревания хорошо встряхнуть блюдо.

⁶ Обязательно контролировать температуру.

⁷ Отделить ломтики мяса друг от друга.

⁸ Добавить в блюдо немного жидкости.

14.5 Контрольные блюда

Данные обзоры были составлены для различных контролирующих органов, чтобы облегчить процедуру проверки прибора в соответствии с EN 60350-1:2013 или IEC 60350-1:2011 и в соответствии с нормой EN 60705:2012, IEC 60705:2010.

Приготовление с микроволнами

Советы по установкам для приготовления в режиме микроволн.

Вид блюда	Мощность микро- волн в Вт	Время пригото- вления, в мин	Указание
Омлет, 750 г	1. 360 2. 90	1. 12 - 17 2. 20 - 25	Поставьте форму Pyrex 20 x 25 см на вращающуюся подставку.
Бисквит	600	8 - 10	Поставьте форму Pyrex Ø 22 см на вращающуюся подставку.
Мясной рулет	600	20 - 25	Поставить форму Pyrex на вращающуюся подставку.

Размораживание с микроволнами

Рекомендации по установкам для размораживания в режиме микроволн.

Вид блюда	Мощность микро- волн в Вт	Время пригото- вления, в мин	Указание
Мясо	1. 180 2. 90	1. 5 - 7 2. 10 - 15	Поставьте форму Pyrex Ø 22 см на вращающуюся подставку.

15 Инструкция по монтажу

Учитывайте данную информацию при установке прибора.



⚠ 15.1 Безопасность при монтаже

При установке прибора соблюдайте данные указания по технике безопасности.

- Безопасность эксплуатации гарантируется только при квалифицированной установке с соблюдением инструкции по монтажу. За правильность установки ответственность несёт установщик. За правильность установки ответственность несёт установщик.
- Распакуйте и осмотрите прибор. Не подключайте прибор, если он был повреждён во время транспортировки.
- Перед началом эксплуатации удалите упаковочный материал и клейкую плёнку из рабочей камеры и с дверцы прибора.
- Никогда не снимайте прозрачную пленку с внутренней стороны дверцы.
- Обратите внимание на монтажные пластины для установки принадлежностей.
- Мебель для встраивания должна выдерживать температуру до 90°C, а соседние фасады – до 65°C.
- Не устанавливайте прибор за декоративной или мебельной дверцей. В противном случае возникнет опасность перегрева.
- Работы по выполнению вырезов в мебели выполняйте перед установкой прибора. Удалите опилки. Они могут нарушить работу электрических компонентов.
- Подключение прибора без штепсельной вилки должен производить только квалифицированный специалист. В случае повреждений из-за неправильного подключения гарантийные обязательства теряют силу.

⚠ ПРЕДУПРЕЖДЕНИЕ – Опасность травмирования!

Детали с острыми краями могут торчать при монтаже.

- ▶ Используйте защитные перчатки.

⚠ ПРЕДУПРЕЖДЕНИЕ – Опасность возгорания!

Использование удлинённого сетевого кабеля и не имеющих допуска адаптеров опасно.

- ▶ Не используйте удлинительные кабели или многоместные розетки.
- ▶ Если длины сетевого кабеля не хватает, обратитесь в сервисную службу.
- ▶ Используйте только допущенные производителем адаптеры.

15.2 Подключение к электросети

Для безопасного подключения прибора к электросети соблюдайте данные инструкции.

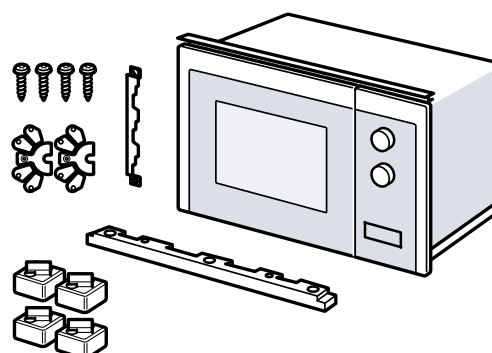
⚠ ПРЕДУПРЕЖДЕНИЕ – Опасность поражения электрическим током!

При неквалифицированном монтаже прибор может стать источником опасности.

- ▶ Только квалифицированный электрик может установить розетку или заменить соединительный кабель с учетом соответствующих стандартов.
- ▶ Прибор можно подключать к сети только через правильно установленную розетку с заземляющим контактом.
- ▶ Если после установки прибора до штепсельной вилки невозможно будет добраться, то при установке следует предусмотреть специальный выключатель для размыкания всех полюсов с расстоянием между разомкнутыми контактами не менее 3 мм. При установке обеспечьте защиту от прикосновения.

15.3 Комплектация

После распаковки проверьте все детали на отсутствие транспортных повреждений, а также комплектность поставки.



15.4 Мебель для встраивания

Здесь приведены указания по безопасной установке.

ВНИМАНИЕ!

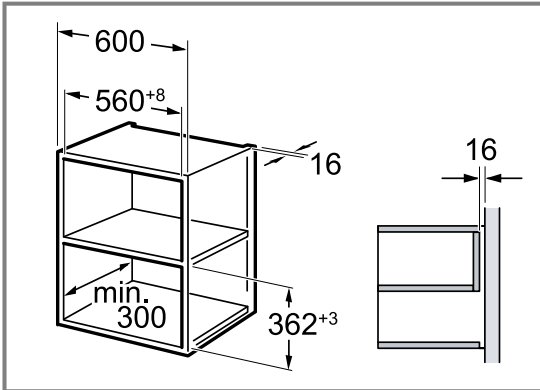
Опилки могут нарушить работу электрических элементов.

- ▶ Работы по выполнению вырезов в мебели выполняйте перед установкой прибора.
- ▶ Удалите опилки.

- Минимальная высота установки составляет 850 мм.
- У шкафа для встраивания не должно быть задней стенки.
- Вентиляционные прорези закрывать запрещается.
- Мебель для встраивания должна выдерживать температуру до 90°C, а соседние фасады – до 65°C.

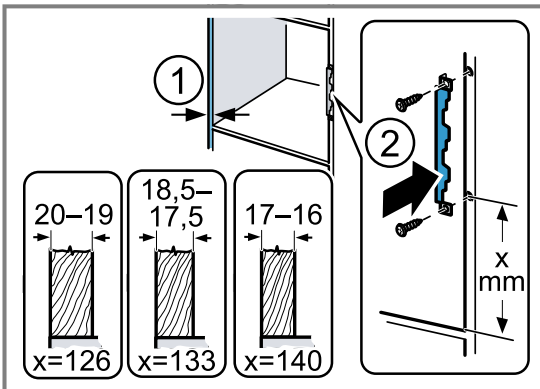
15.5 Установочные размеры для навесного шкафа

Учитывайте установочные размеры и безопасные расстояния для навесного шкафа.



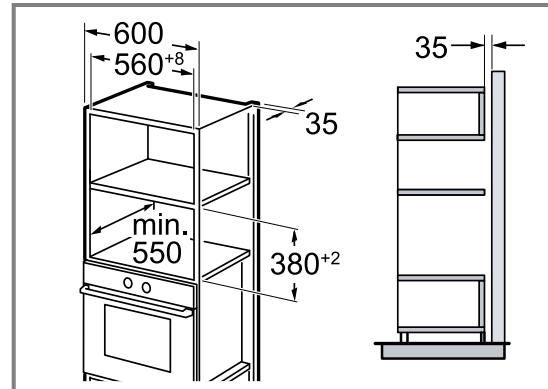
15.6 Подготовка навесного шкафа

1. Определите толщину стенок мебели. ①
Толщине стенки присваивается значение x .
2. **Заметка:** Значение x соответствует расстоянию от нижнего края соединительной пластины до дна встроенной мебели.
Прикрутите соединительную пластину к навесному шкафу. ②
Обратите внимание на вычисленное значение x .



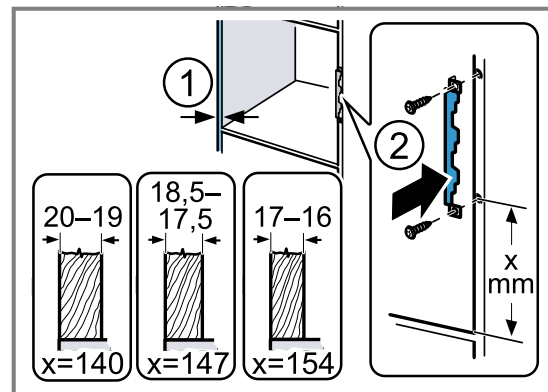
15.7 Установочные размеры для шкафа-колонны

Учитывайте установочные размеры и безопасные расстояния для шкафа-колонны.



15.8 Подготовка шкафа-колонны

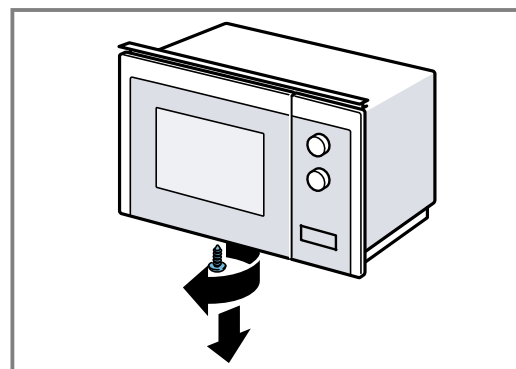
1. Определите толщину стенок мебели. ①
Толщине стенки присваивается значение x .
2. **Заметка:** Значение x соответствует расстоянию от нижнего края соединительной пластины до дна встроенной мебели.
Прикрутите соединительную пластину к шкафу-колонне. ②
Обратите внимание на вычисленное значение x .



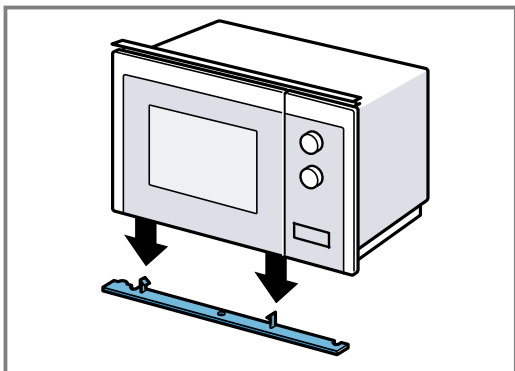
15.9 Подготовка прибора к работе

Если вы устанавливаете свой прибор в шкаф-колонну, необходимо выполнить подготовку прибора.

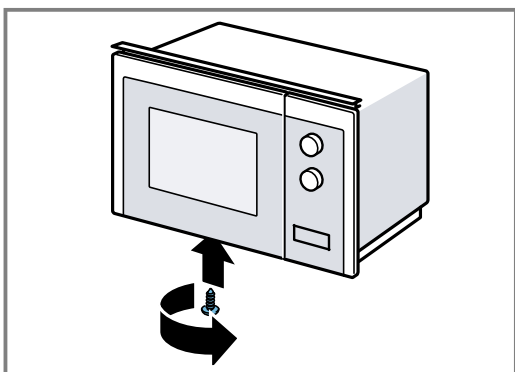
1. Ослабьте средний винт на основании микроволновой печи.



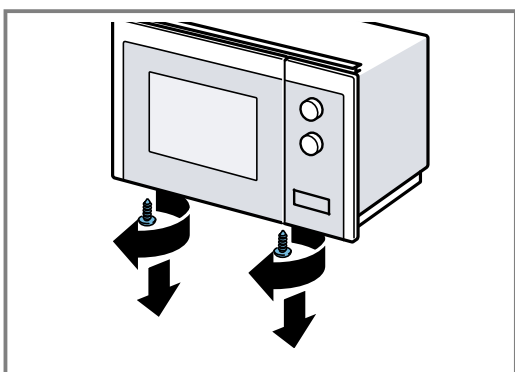
2. Снимите защитную панель со дна микроволновой печи.



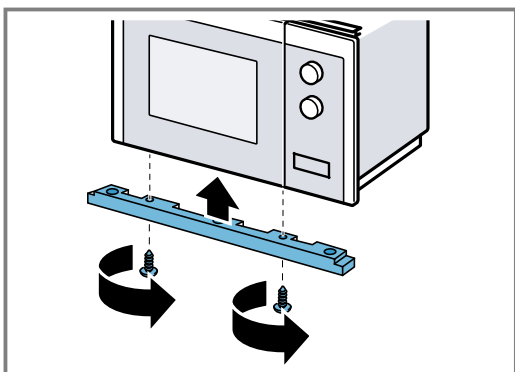
3. Зафиксируйте средний винт на основании микроволновой печи.



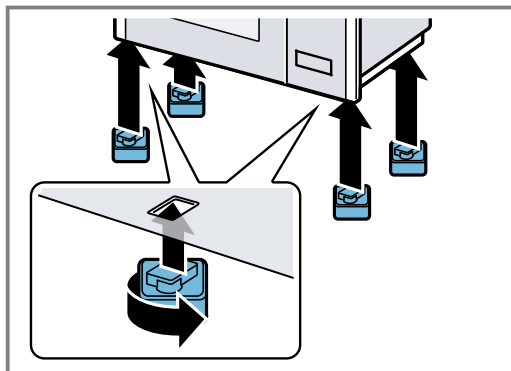
4. Ослабьте 2 внешних винта на основании микроволновой печи.



5. Прикрепите установочную рамку к основанию микроволновой печи двумя внешними винтами.

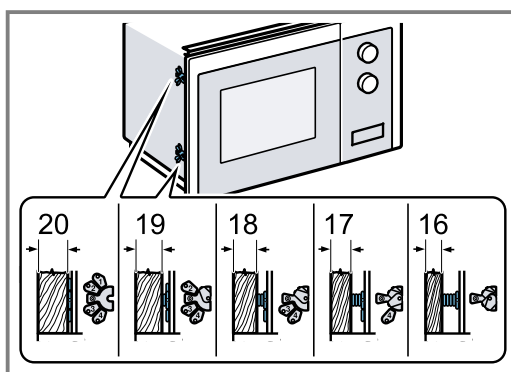


6. Прикрепите 4 ножки к основанию микроволновой печи.



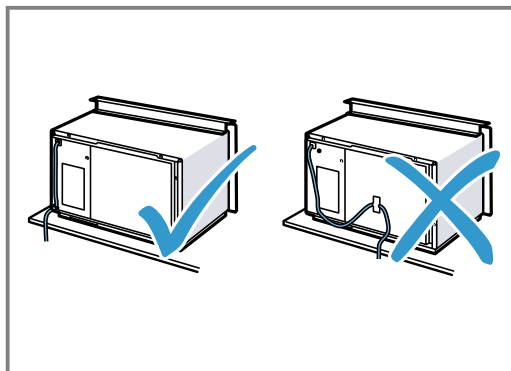
15.10 Установка прибора

1. Закрепите распорки на приборе в соответствии с толщиной стенок.

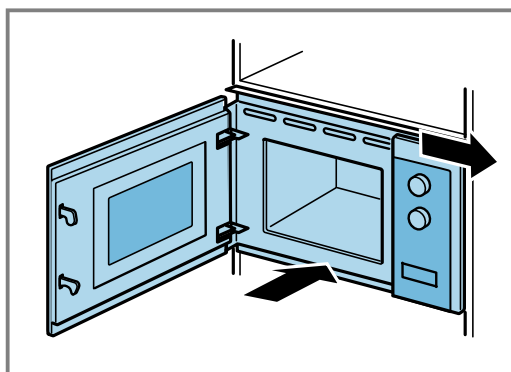


2. **Заметка:**

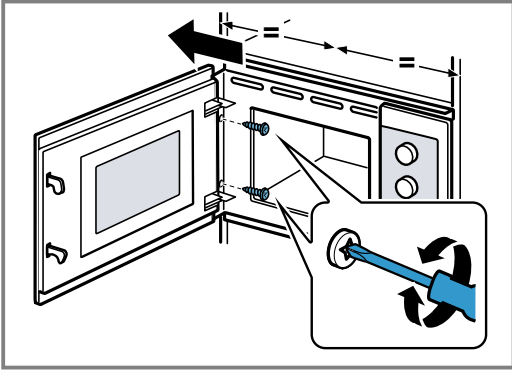
Не зажимайте и не перегибайте соединительный провод.



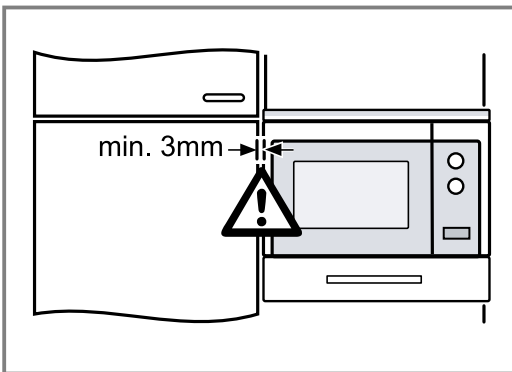
Установите прибор в шкаф и сдвиньте вправо.



3. Заворачивайте винты прибора до тех пор, пока он не будет выровнен по центру.



4. Проверьте расстояние до соседних приборов.



Расстояние до соседних приборов должно быть не менее 3 мм.

5. Перед началом эксплуатации удалите упаковочный материал и клейкую плёнку из рабочей камеры и с дверцы прибора.

BSH Hausgeräte GmbH

Carl-Wery-Straße 34

81739 München

GERMANY

www.siemens-home.bsh-group.com

Gyártó: BSH Hausgeräte GmbH a Siemens AG bejegyzett védjegye alatt

Wyprodukowane przez BSH Hausgeräte GmbH na mocy licencji Siemens AG

Produs de BSH Hausgeräte GmbH sub marca de comerț licențiată a Siemens AG

Изготовлено компанией BSH Hausgeräte GmbH по лицензии торговой марки Siemens AG



9001611138 (010315)

hu, pl, ro, ru