

## Gebruiksaanwijzing

# INHOUDSOPGAVE

NL

---

ADVIEZEN EN SUGGESTIES.....	3
EIGENSCHAPPEN .....	4
INSTALLATIE.....	18
GEBRUIK .....	29
ONDERHOUD.....	31

# ADVIEZEN EN SUGGESTIES

⚠ Deze gebruiksaanwijzing geldt voor verschillende uitvoeringen van het apparaat. Het is mogelijk dat er een aantal kenmerken worden beschreven die niet van toepassing zijn op uw apparaat.

## INSTALLATIE

- De fabrikant aanvaardt geen enkele aansprakelijkheid voor schade die voortkomt uit onjuiste of niet overeenkomstig de regels der kunst uitgevoerde installaties.
- De minimale veiligheidsafstand tussen de kookplaat en de wasemkap bedraagt 650 mm (sommige modellen kunnen lager worden geïnstalleerd, raadpleeg de paragrafen afmetingen en installatie).
- Controleer of de netspanning correspondeert met de spanning die aangegeven is op het plaatje aan de binnenkant van de wasemkap.
- Voor apparaten van klasse I dient u zich ervan te verzekeren dat het elektriciteitsnet in uw huis over een goede aarding beschikt.
- Verbind de wasemkap met de luchtuitlaat door middel van een leiding met een diameter van 120 mm of groter. De leiding moet een zo kort mogelijke route afleggen.
- Sluit de wasemkap niet aan op afvoerpijpen van rook die geproduceerd is door verbranding (verwarmingsetels, open haarden etc.).
- Als er in het vertrek zowel de wasemkap als apparaten die niet op elektriciteit werken (bijvoorbeeld gasapparaten) worden gebruikt, moet ervoor worden gezorgd dat het vertrek voldoende geventileerd wordt. Indien de keuken geen gat in de buitenmuur heeft om de aanvoer van schone lucht te garanderen, dient dit gemaakt te worden. Een juist gebruik zonder gevaren wordt verkregen wanneer de maximale onderdruk in het vertrek niet hoger is dan 0,04 mbar.
- Om elk risico te voorkomen moet een beschadigde voedingskabel door de fabrikant of door de technische servicedienst worden vervangen.
- Als de instructies voor installaties voor de gaskooktoestel een grotere afstand boven aangegeven, moet rekening worden gehouden. Alle voorschriften betreffende de afvoer van lucht moeten in acht worden genomen.

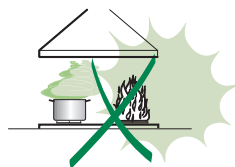
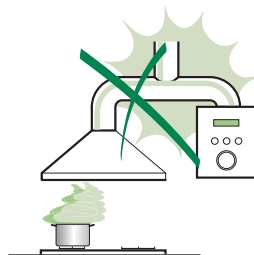
## GEBRUIK

- De wasemkap is uitsluitend ontworpen voor huishoudelijk gebruik, voor het elimineren van kookgeuren. Gebruik de kap nooit op oneigenlijke wijze.
- Laat geen hoog brandende branders onbedekt onder de wasemkap terwijl deze in werking is.
- Regel de vlammen altijd zo dat ze niet langs de pannen omhoogkomen.
- Controleer frituurpannen tijdens het gebruik: de oververhitte olie zou vlam kunnen vatten.
- Er mag niet onder de afzuigkap geflammeerd worden; brandgevaar
- Dit apparaat mag niet worden gebruikt door personen (inclusief kinderen) met beperkte psychische, sensorische en geestelijke vermogens, of door personen zonder ervaring en kennis, tenzij ze onder toezicht staan of worden geïnstrueerd over het gebruik van het apparaat door personen die verantwoordelijk zijn voor hun veiligheid.
- Kinderen moeten worden gecontroleerd om er zeker van te zijn dat ze niet met het apparaat spelen.
- **LET OP:** de toegankelijke onderdelen kunnen erg warm worden als ze met kookpannen worden gebruikt.\*

## ONDERHOUD

- Alvorens onderhoudswerkzaamheden uit te voeren, moet de wasemkap uitgeschakeld worden door de stekker uit het stopcontact te halen of de hoofdschakelaar om te zetten.
- Voer het onderhoud van de filters altijd tijdig en nauwgezet uit, volgens de aanbevolen intervallen (Brandgevaar).
- Om de oppervlakken van de kap schoon te maken is het voldoende een vochtige doek en een neutraal reinigingsmiddel te gebruiken.

Het symbool  op het product of op de verpakking wijst erop dat dit product niet als huishoudafval mag worden behandeld. Het moet echter naar een plaats worden gebracht waar elektrische en elektronische apparatuur wordt gerecycled. Als u ervoor zorgt dat dit product op de correcte manier wordt verwijderd, voorkomt u mogelijk voor mens en milieu negatieve gevolgen die zich zouden kunnen voordoen in geval van verkeerde afvalbehandeling. Voor meer details in verband met het recyclen van dit product, neemt u het best contact op met de gemeentelijke instanties, het bedrijf of de dienst belast met de verwijdering van huishoudafval of de winkel waar u het product hebt gekocht.

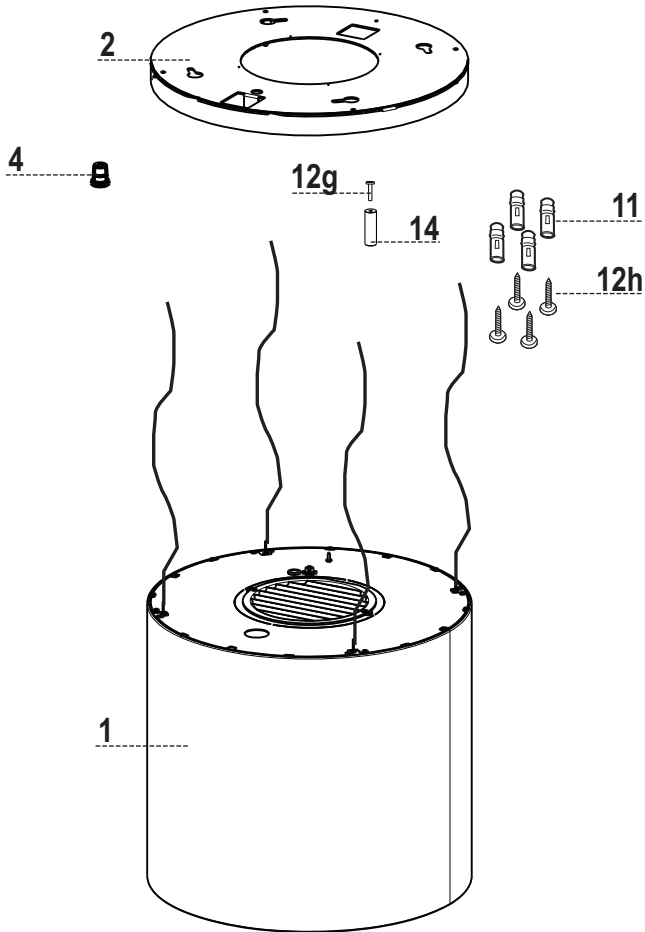


# EIGENSCHAPPEN

## Onderdelen (Model Zoom)

Ref.	Aantal	Onderdelen van het apparaat
1	1	Afzuigkap met: Bedieningen, verlichting, filters, motor.
2	1	Steunplaat afzuigkap.
4	1	Kabeldoorvoer
14	1	Aanslagpen
Ref.	Aantal	Installatieonderdelen
11	4	Pluggen $\varnothing$ 10
12h	4	Schroeven M5 x 70
12g	1	Schroef voor aanslagpen
Aantal Documentatie		
	1	Instructieboekje

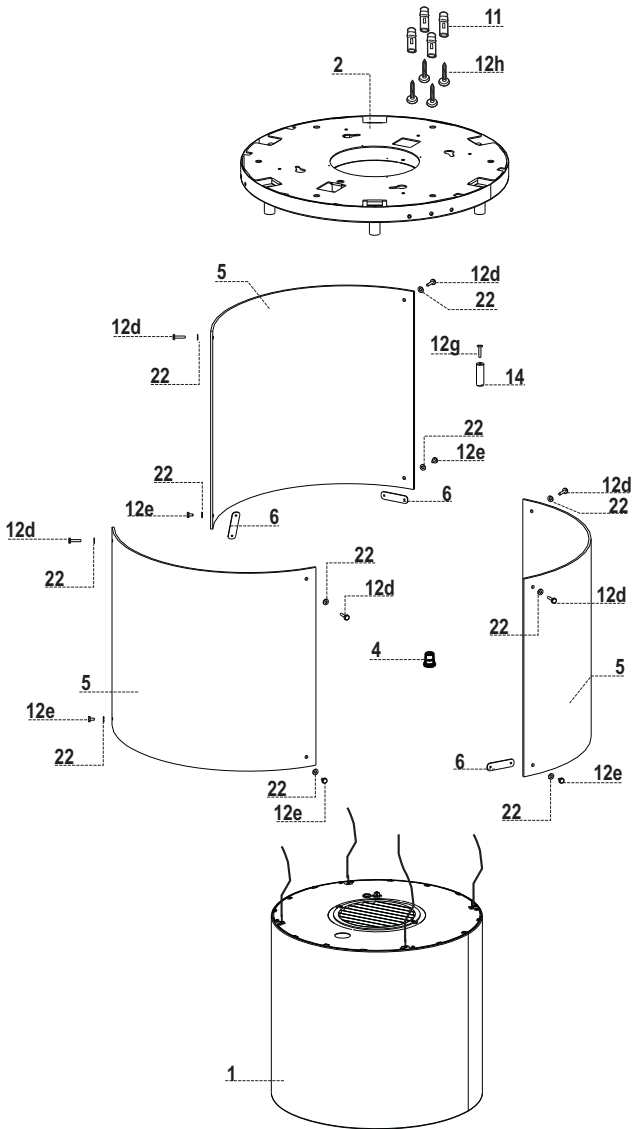
# ZOOM (15 Kg)



## Onderdelen (Modellen Chic-Vanilla)

Ref.	Aantal	Onderdelen van het apparaat
1	1	Afzuigkap met: Bedieningen, verlichting, filters, motor.
2	1	Steunplaat afzuigkap (met lamphouder).
4	1	Kabeldoorvoer
5	3	Glaspanelen
6	3	Glasbevestigingsplaatjes
14	1	Aanslagpen
Ref.	Aantal	Installatieonderdelen
11	4	Pluggen ø 10
12h	4	Schroeven M5 x 70
12d	6	Schroeven M4 x 20
12e	6	Schroeven M4 x 10
12g	1	Schroef voor aanslagpen
22	12	Rubber sluitringen
Aantal Documentatie		
	1	Instructieboekje

# CHIC / VANILLA (30 Kg)

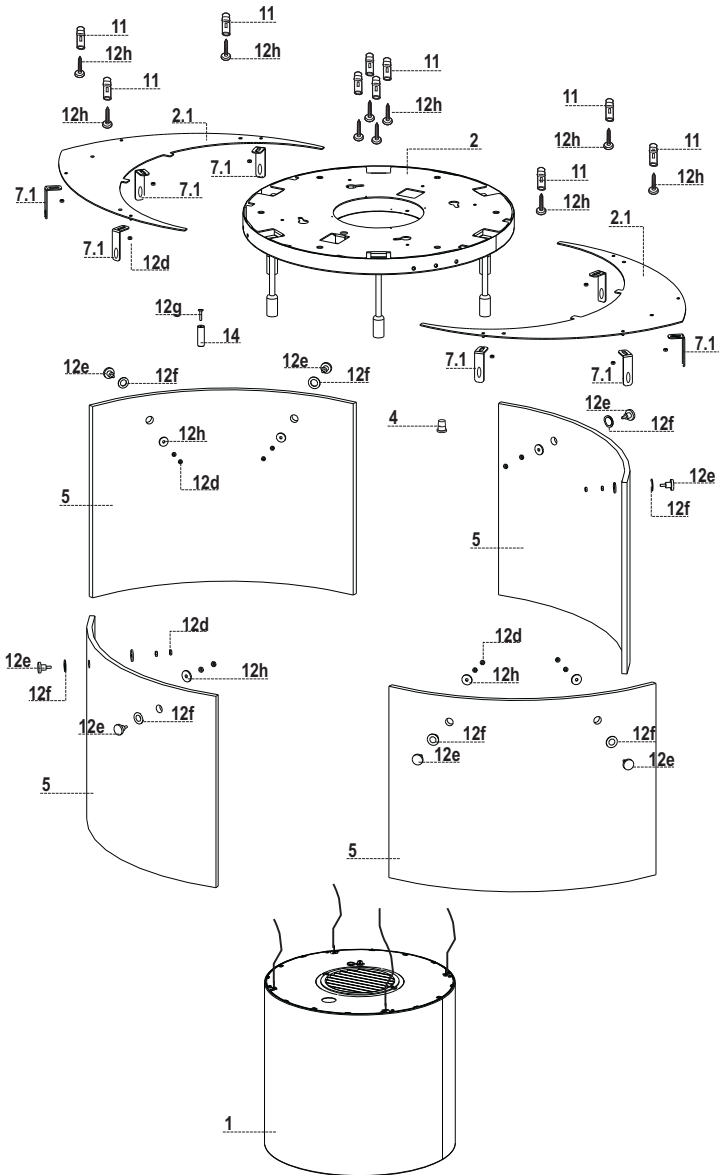


## Onderdelen (Modellen Nest)

Ref.	Aantal	Onderdelen van het apparaat
1	1	Afzuigkap met: Bedieningen, verlichting, filters, motor.
2	1	Steunplaat afzuigkap (met lamphouder)
2.1	2	Verlengstuk steunplaat afzuigkap
4	1	Kabeldoorvoer
5	4	Glaspanelen (Glasproducten handmatig)
14	1	Aanslagpen
Ref.	Aantal	Installatieonderdelen
7.1	8	Bevestigingsbeugels voor glaspaneel met mof
11	10	Pluggen $\varnothing$ 10
12h	10	Schroeven M5 x 70
12d	24	Moer M4 (bevestiging beugels aan verlengstuk plaat)
12e	8	Bevestigingsknoppen glaspaneel
12f	8	Glaspakkingen
12g	1	Schroef voor aanslagpen
12f	8	Glaspakkingen
Aantal		Documentatie
	1	Instructieboekje



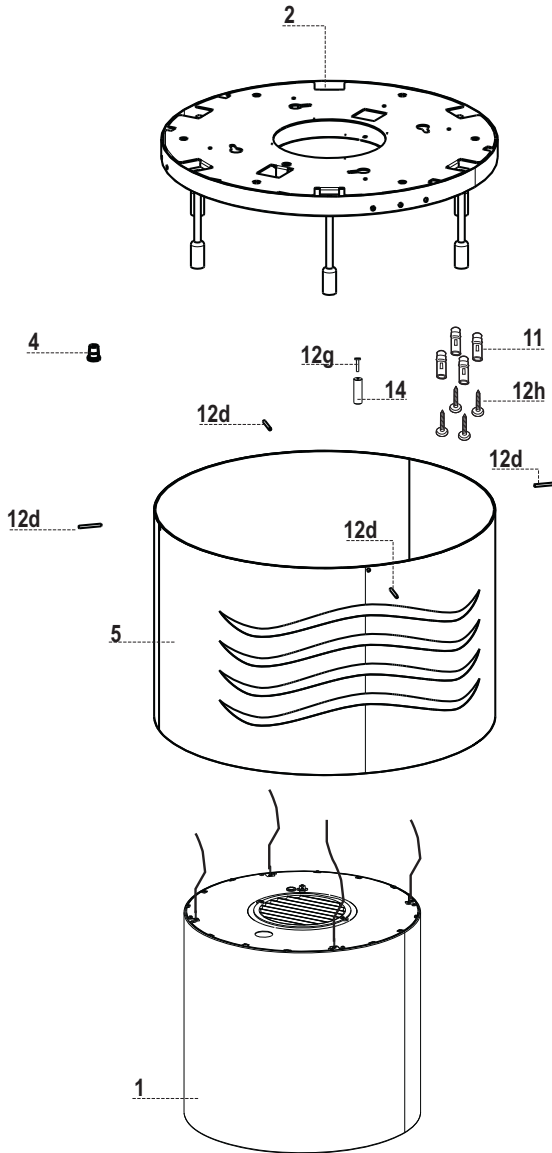
# NEST (39 Kg)



## Onderdelen (Model Vertigo)

Ref.	Aantal	Onderdelen van het apparaat
1	1	Afzuigkap met: Bedieningen, verlichting, filters, motor.
2	1	Steunplaat afzuigkap (met lamphouder)
4	1	Kabeldoorvoer
5	1	Glaspanelen of panelen van een ander materiaal
14	1	Aanslagpen
Ref.	Aantal	Installatieonderdelen
11	4	Pluggen $\varnothing$ 10
12h	4	Schroeven M5 x 70
12d	4	Verchroomde pen /bevestigingsschroef glaspaneel
12g	1	Schroef voor aanslagpen
Aantal Documentatie		
	1	Instructieboekje

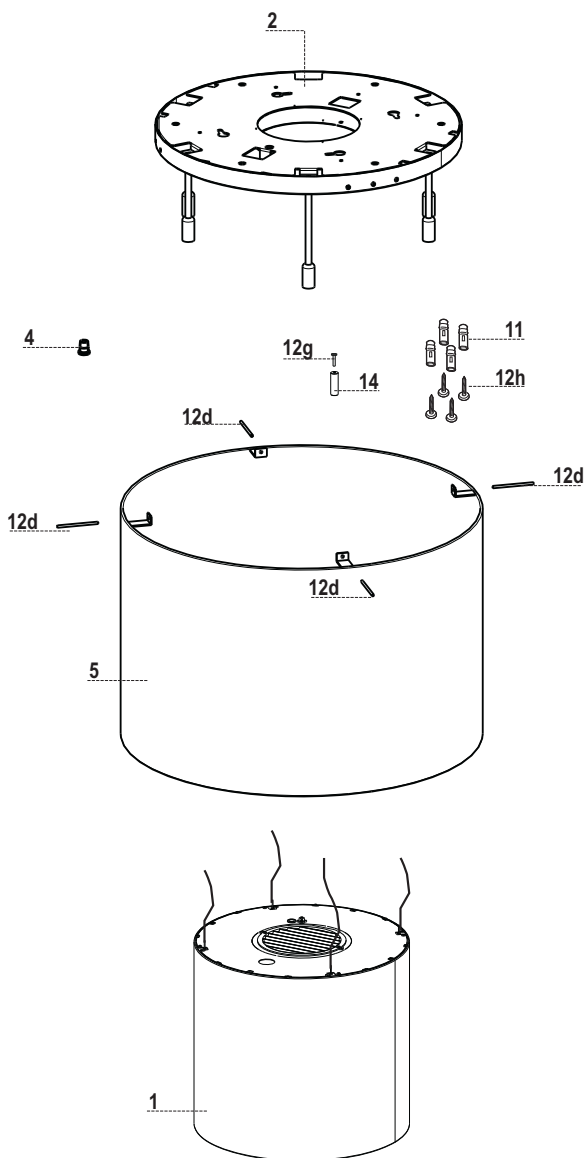
# VERTIGO (20 Kg)



## Onderdelen (Model Kaleidos)

Ref.	Aantal	Onderdelen van het apparaat
1	1	Afzuigkap met: Bedieningen, verlichting, filters, motor.
2	1	Steunplaat afzuigkap (met lamphouder)
4	1	Kabeldoorvoer
5	1	Glaspanelen of panelen van een ander materiaal
14	1	Aanslagpen
Ref.	Aantal	Installatieonderdelen
11	4	Pluggen $\varnothing$ 10
12h	4	Schroeven M5 x 70
12d	4	Verchroomde pen /bevestigingsschroef glaspaneel
12g	1	Schroef voor aanslagpen
Aantal Documentatie		
	1	Instructieboekje

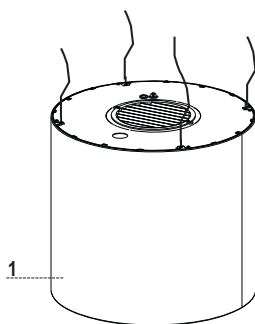
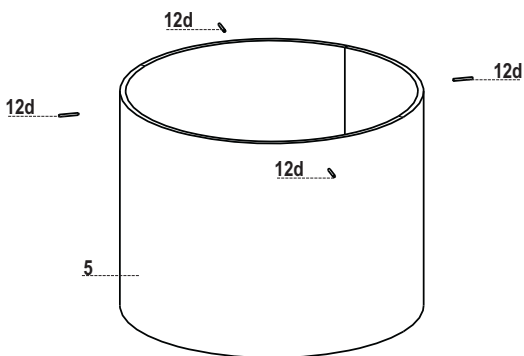
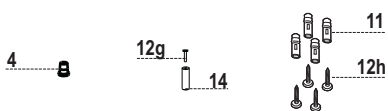
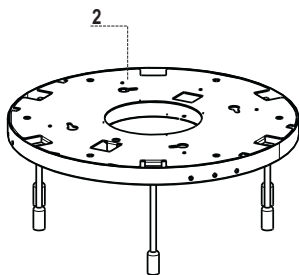
# KALEIDOS (18 Kg)



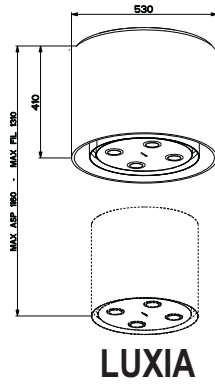
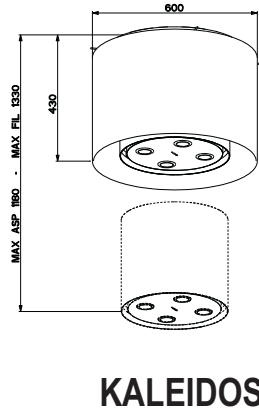
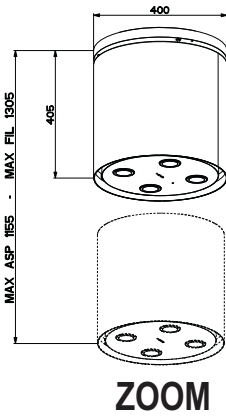
## Onderdelen (Model Luxia)

Ref.	Aantal	Onderdelen van het apparaat
1	1	Afzuigkap met: Bedieningen, verlichting, filters, motor.
2	1	Steunplaat afzuigkap (met lamphouder)
4	1	Kabeldoorvoer
5	1	Glaspanelen
14	1	Aanslagpen
Ref.	Aantal	Installatieonderdelen
11	4	Pluggen ø 10
12h	4	Schroeven M5 x 70
12d	4	Verchroomde pen /bevestigingsschroef glaspaneel
12g	1	Schroef voor aanslagpen
Aantal Documentatie		
	1	Instructieboekje

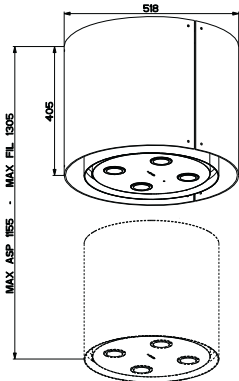
# LUXIA (30 Kg)



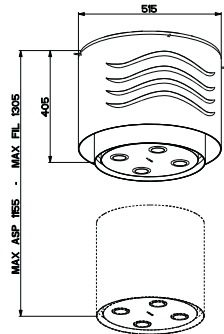
## Buitenafmetingen



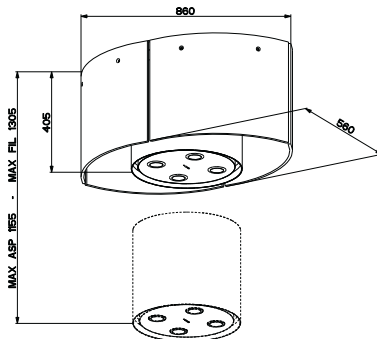




**CHIC / VANILLA**



**VERTIGO**



**NEST**

# INSTALLATIE

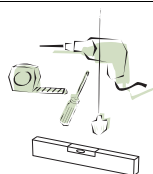
Deze afzuigkap kan in de volgende uitvoeringen aan het plafond/de draagconsole boven een eilandkookplaat (min. 650 mm) worden geïnstalleerd:

- model met luchtafvoer naar buiten: afvoer naar buiten.
- **Model met luchtcirculatie:** interne recirculatie.

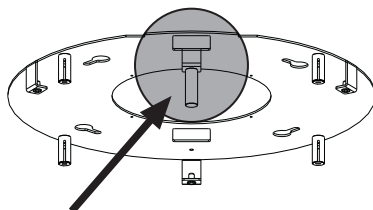
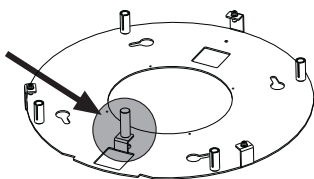
**Let op:** de F-Light-afzuigkap bestaat uit een afzuigkap + een lamp. Daarom moeten twee aparte elektrische kabels worden voorzien, één voor de afzuigkap en één voor de lamp. Het model Zoom heeft geen lamp.

## Volgorde van de installatiewerkzaamheden

- Voorbereiden van de installatie
- Gaten boren in het plafond/de draagconsole en bevestiging steunplaat
- Aansluitingen
- Montage van de afzuigkap
- Controle van de werking
- Verwerking van het verpakkingsafval



## Montage van de aanslagpen



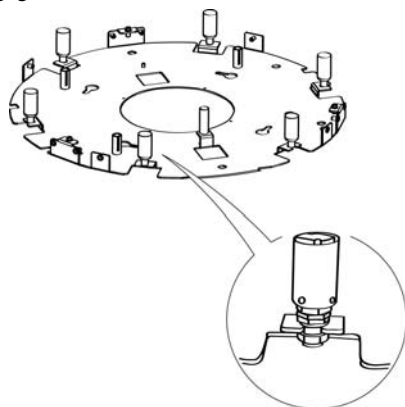
- Draai de 3 schroeven die de delen (van verschillende vormen en/of maten) van de plaat verbinden met de bijgeleverde sleutel los.
- Neem de aanslagpen en bevestig hem met de bijgeleverde schroef aan de plaat op het beugeltje op de plaats die in de afbeelding is aangegeven.

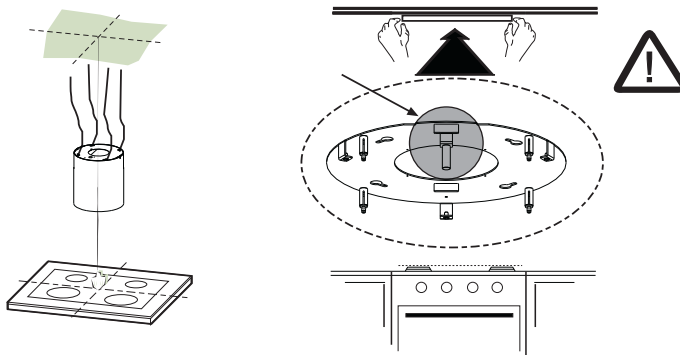
- Neem de lamphouders (indien aanwezig) en klem ze op de beugeltjes, die herkenbaar zijn aan de vorkachtige vorm aan het uiteinde.

**Let op:** de klembanden die de draden bevestigen mogen niet worden doorgeknipt.

- Haal de bevestigingsschroef van de lamphouders aan de beugel aan, zodat de beugel tussen de 2 sluitschroeven zit.

- Het model Zoom heeft geen lamp.





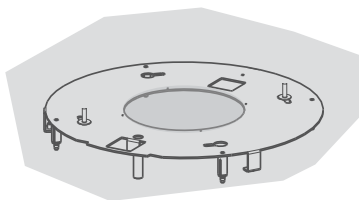
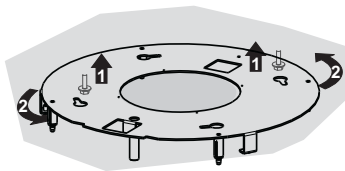
## Gaten boren in het plafond/de draagconsole en bevestiging plaat

### GATEN BOREN IN HET PLAFOND/DE DRAAGCONSOLE

- Bepaal met behulp van een paslood het middelpunt van het kookvlak en kruis dit aan op het plafond/de draagconsole.
- Zet de plaat tegen het plafond/de draagconsole. Houd de zojuist gemonteerde aanslagen daarbij in de frontale positie ten opzichte van de installateur en het kookvlak (de aanslagen moet niet worden verward met de andere 4 aanslagen voor de bevestiging van de staalkabels die voor de beweging van de afzuigkap zorgen).
- Kruis het midden van de gaten van de plaat aan.
- Boor de volgende punten:
  - plafond van massief beton: afhankelijk van de gebruikte betonpluggen.
  - bakstenen plafond met luchtkamer, met een stevige dikte van 20 mm: boor een gat van  $\varnothing$  10 mm (plaats onmiddellijk de bijgeleverde pluggen **11**).
  - plafond van houten balken: afhankelijk van de gebruikte houtschroeven (niet bijgeleverd).
  - houten draagconsole, met een stevige dikte van 15 mm: boor een gat van  $\varnothing$  7 mm.
  - doorvoer van netsnoer: boor een gat van  $\varnothing$  10 mm.
- **(Let op:** bij een afzuigkap met een bijgeleverde lamp is er een directe elektrische kabel voor de voeding van de kap en een kabel met een schakelaar voor de lamp).
- luchtafvoer (Model met luchtafvoer naar buiten): afhankelijk van de diameter van de aansluiting op de externe luchtafvoerbuis.
- Draai twee schroeven aan door ze te kruisen en laat 4-5 mm afstand van het plafond over:
  - voor massief beton, niet-bijgeleverde betonpluggen.
  - voor bakstenen met luchtkamer, met een stevige dikte van ongeveer 20 mm, bijgeleverde schroeven **12h**.
  - voor houten balken, niet-bijgeleverde houtschroeven.
  - voor houten draagconsole, niet-bijgeleverde schroeven met sluitringen en moeren.

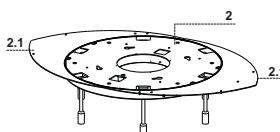
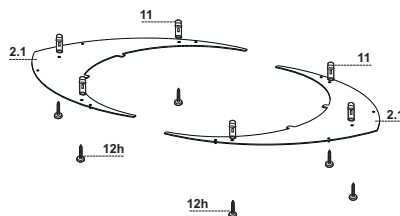
## BEVESTIGING VAN DE PLAAT

- Til de bevestigingsplaat op en let erop dat de aanslagpen aan de voorkant is geplaatst.
- Haak de twee eerder aan het plafond bevestigde schroeven in de gaten en draai tot het midden van het stelgat.
- Haal de twee schroeven aan en draai de andere twee bijgeleverde schroeven aan; voordat u de schroeven definitief aanhaalt, kunt u het onderdeel afstellen door het te draaien. Let er daarbij op dat de schroeven niet uit de zitting van het stelgat raken.
- Het onderdeel moet veilig worden bevestigd, zowel met betrekking tot het gewicht van de kap als wat betreft de belastingen door toevallige duwbewegingen tegen de zijkant van het gemonteerde apparaat. Controleer na de bevestiging of de plaat stevig vast zit.
- In alle gevallen waarin het plafond bij het ophangpunt niet stevig genoeg is moet de installateur dit verstevigen met geschikte platen en contraplaten die aan structureel stevige delen zijn bevestigd.



## BEVESTIGING VERLENGSTUK PLAAT (MODEL NEST)

- Neem de 2 verlengstukken **2.1** en haak ze in de groeven van de al gemonteerde plaat **2**.
- Kruis het midden van de gaten van de platen aan.
- Verwijder de verlengstukken.
- Boor  $\varnothing 10$  mm (plaats onmiddellijk de bijgeleverde pluggen **11**).
- Maak de verlengstukken weer vast en bevestig ze met de bijgeleverde schroeven **12h**.

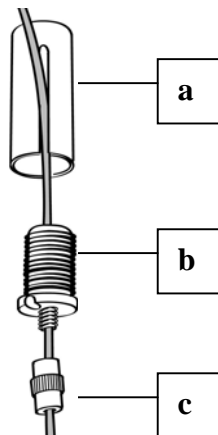


## AANSLUITING VAN DE KABELS AFZUIGKAP-PLAAT

**NB** Voordat u tot installatie overgaat, moet de afzuigkap met behulp van een steun of een tweede persoon op een hoogte van minstens 650 mm van de kookplaat worden gebracht.

**⚠** Deze manoeuvre is essentieel, omdat de kabels van de afzuigkap aan de plaat op het plafond **noodzakelijkerwijs** moeten worden aangesloten zonder dat het gewicht van de afzuigkap de structuur belast.

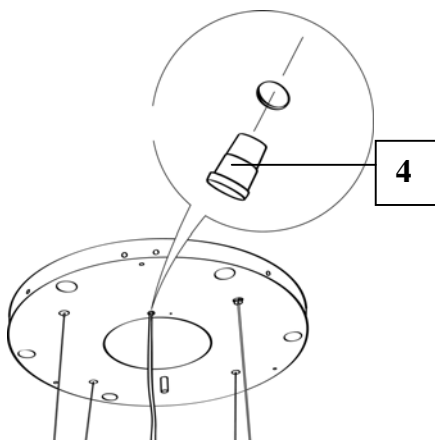
- Het bevestigingssysteem van de 4 kabels bestaat uit 3 delen:
  - Aanslagpen met schroefdraad (a) die al op de plafondplaat is gemonteerd.
  - Bijgeleverde kabelklembout (b).
  - Bijgeleverde veiligheidsknop (c).



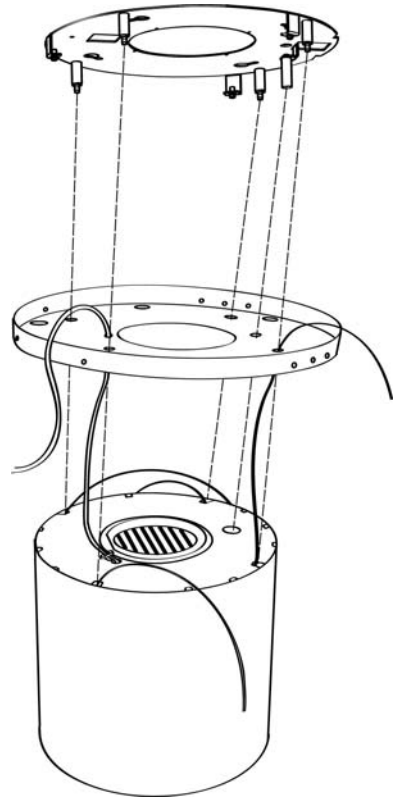
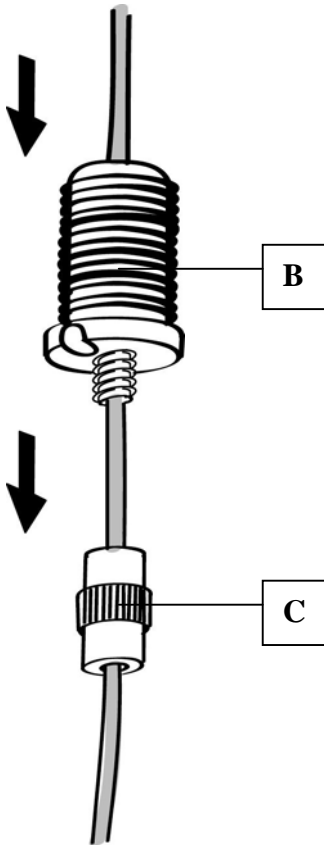
- Voer de 4 kabels (die aan de afzuigkap vastzitten) door de gaten van de eerder gedemonteerde plaatafdekking.

- Steek de kabeldoorvoer 4 in het gat op de plaatafdekking en voer er het netsnoer van de afzuigkap door.

**Let op: breek of verwijder de klemband die het netsnoer aan de afzuigkap bevestigt niet**

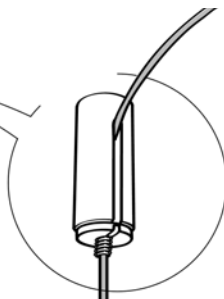
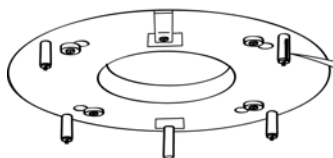


- Let op de richting van de plaat die aan het plafond is bevestigd (de aanslagpen van de plaat moet samenvallen met een gat op de plaatafdekking en op de afzuigkap).

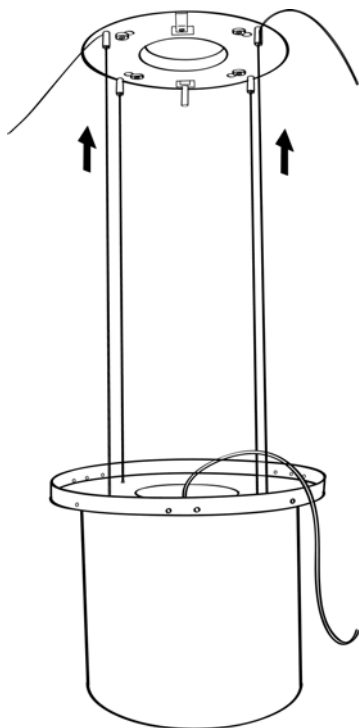


- Breng de veiligheidsknoppen (c) op de kabels aan met het schroefdraad naar boven gericht.
- Breng de kabelklembouten (b) op de kabels aan.

- Voer de kabels door de gleuven van de aanslagpennen met schroefdraad (a) en draai de kabelklembouten (b) in de aanslagpennen aan.



- Hierna moet het resultaat voor alle 4 de kabels zijn zoals op de afbeelding is weergegeven.



- Nu zijn alle 4 de kabels op de plaat aangesloten.

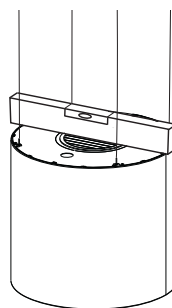
**Span de kabels door ze omhoog te duwen, zodat ze door de kabelklembout lopen en uit de gleuf van de aanslagpen met schroefdraad komen.**

**Dit is mogelijk, omdat de kabelklembout een systeem heeft dat ervoor zorgt dat de kabel slechts in één richting door de bout kan lopen, omdat de beweging in de andere richting wordt geblokkeerd.**

**Zorg ervoor dat alle kabels dezelfde lengte hebben om de horizontale uitlijning aan het eind te vergemakkelijken. De kabel linksvoor mag niet losser zijn dan de anderen.**

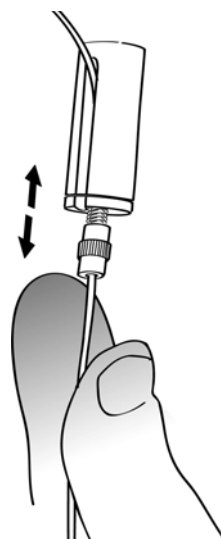
## HORIZONTAAL UITLIJNEN VAN DE AFZUIGKAP

- Het beweegbare deel van de afzuigkap moet horizontaal worden uitgelijnd om ervoor te zorgen dat hij correct kan bewegen.
- De afzuigkap wordt horizontaal uitgelijnd met behulp van de veiligheidsspennen.



- Plaats een waterpas op de afzuigkap.

- Door een druk naar boven op de veiligheidsknoppen uit te oefenen wordt de beweging van de kabel 'gedeblokkeerd'. Door de kabel in of uit de kabelklembout te schuiven kunnen de afstellingen voor de horizontale uitlijning van het beweegbare deel van de afzuigkap worden uitgevoerd.
- Nadat de afzuigkap goed is uitgelijnd moeten de veiligheidsknoppen worden vastgedraaid.



### Let op:

- Controleer of alle 4 de kabels gespannen zijn.
- Controleer of alle 4 de kabels tijdens de installatie geen schade hebben opgelopen.
- Bedenk dat de minimale afstand tussen de afzuigkap en de kookplaat 650 mm moet zijn.
- Het beweegbare deel (afzuigkap) mag in de filterconfiguratie een slag van maximaal 900 mm hebben en 750 mm als de afzuigset is geïnstalleerd.



## Aansluitingen

---

### LUCHTAFVOER MODEL MET LUCHTAFVOER NAAR BUITEN

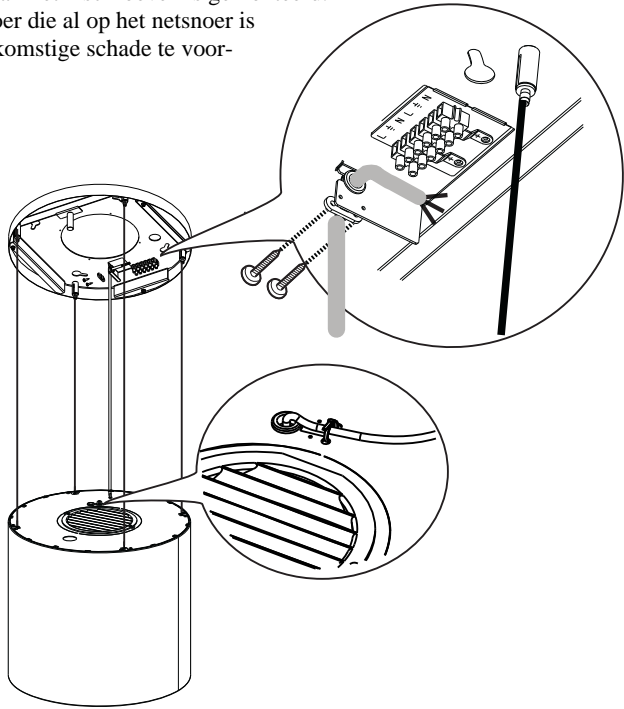
Raadpleeg voor de installatie van de afzuigkap met luchtafvoer naar buiten de aanwijzingen in de specifieke afzuigset voor de afzuigkap.

### LUCHTAFVOER MODEL MET LUCHTCIRCULATIE

- Open de verlichtingsunit door aan de groef te trekken.
- Verwijder het vetfilter.
- Controleer of er geurfilters met actieve koolstof aanwezig zijn.

## BEVESTIGING VAN HET NETSNOER

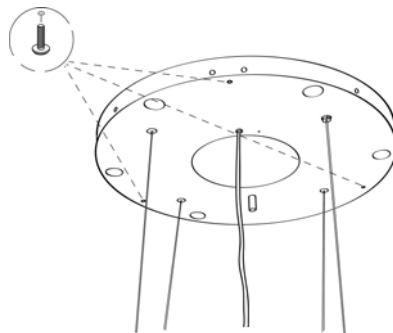
- Span het netsnoer en bevestig het aan de beugel op de plafondplaat met behulp van het lipje dat al met 2 schroeven is gemonteerd.
- Klem de rubber kabeldoorvoer die al op het netsnoer is geplaatst in de gleuf om toekomstige schade te voorkomen.
- Sluit de afzuigkap op het elektriciteitsnet aan met een tweepolige schakelaar ertussen met een opening tussen de contacten van minstens 3 mm.
- Verwijder de vetfilters (zie par. 'Onderhoud') en controleer of de stekker van het netsnoer correct in de aansluiting van de afzuiginrichting is gestoken.
- Nu kunt u de klemband die het netsnoer aan de afzuigkap blokkeert doorknippen.



- Nu kunnen de afzuigkap en de lamp (indien aanwezig) op de desbetreffende kabels van het elektriciteitsnet worden aangesloten.

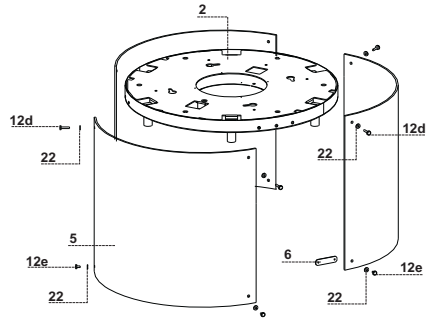
## MONTAGE VAN DE PLAATAFDEKKING

- Sluit de plaat met de plaatafdekking met behulp van de 3 eerder verwijderde schroeven en de bijgeleverde sleutel.



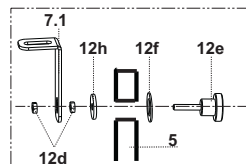
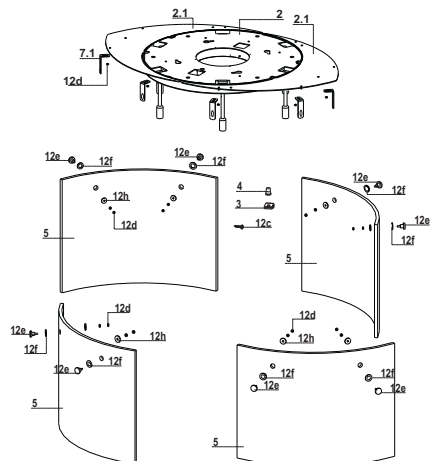
## MONTAGE VAN HET GLASPANEEL MODELLEN CHIC-VANILLA

- Pak de lampen en breng ze in de lamphouders aan.
- Ze hoeven niet te worden aangedraaid, maar moeten er volledig worden ingedrukt.
- Bevestig de glaspanelen **5** aan de plaat met de schroeven **12d** en de sluitringen **22** in het bovenste gedeelte.
- Bevestig de glaspanelen onderling aan de onderkant en gebruik daarvoor de glasbevestigingsplaatjes **6** met de schroeven **12c** en de sluitringen **22**.



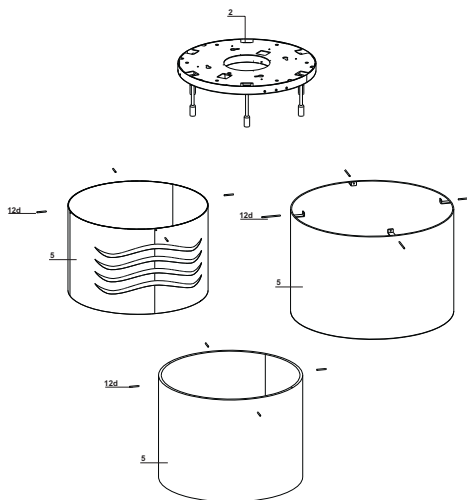
## MONTAGE VAN HET GLASPANEEL MODEL NEST

- Pak de lampen en breng ze in de lamphouders aan.
- Ze hoeven niet te worden aangedraaid, maar moeten er volledig worden ingedrukt.
- Bevestig de hoekverbindingen **7.1** met de moeren **12d** aan de plaat.
- Plaats de pakking **12f** in de knop **12e**, plaats daarna het glaspaneel **5** en de andere pakking **12h** en bevestig het geheel met een moer **12d**.
- Steek het uiteinde van de knop **12e** in de gleuf van de hoekverbindingen **7.1** en bevestig het geheel met de tweede moer **12d**.
- Door de moeren **12d** op de beugel los te draaien, kunnen kleine afstellingen van het glaspaneel verricht worden.



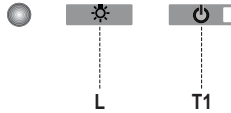
## MONTAGE VAN HET GLASpaneel MODEL- LEN VERTIGO-KALEIDOS-LUXIA

- Pak de lampen en breng ze in de lamphouders aan.
- Ze hoeven niet te worden aangedraaid, maar moeten er volledig worden ingedrukt.
- Bevestig het glaspaneel (of paneel van een ander materiaal) **5** aan de plaat met de bevestigingsknoppen **12d**.



# GEBRUIK

## Bedieningspaneel



Toets	Functie	Display
L	Schakelt de lichten in/uit.	-
T1	<b>Afzuigkap omlaag</b> Als deze toets 2 seconden wordt ingedrukt, gaat de afzuigkap omhoog. Bij een korte druk op de toets: aan-uit motor.	Aan/Uit
	<b>Afzuigkap omhoog</b> Eerste druk: de afzuigkap daalt. Tweede druk: stop afzuigkap. Nadat de beweging gestopt is, wordt de motor op de tweede snelheid ingeschakeld.	Uit/Uit

**Let op:** de bedieningstoetsen van de afzuigkap bedienen alleen de functies van de afzuigkap. De lamp heeft een eigen voeding en schakelaar die volledig onafhankelijk van de afzuigkap zijn.

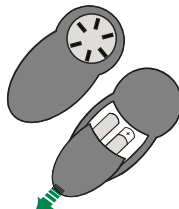
### De elektronica herkent twee soorten storingen en geeft het bijbehorende signaal

Led T1	
Langzaam knipperen	<p><b>De maximale stroomopname is overschreden:</b> in geval van overbelasting wordt de storing signaleerd doordat de led <b>T1</b> op het toetsenbord om de 2 seconden gaat knipperen. Controleer of de afzuigkap niet in zijn beweging gehinderd wordt. Deze signalering blijft actief tot opnieuw de opening/sluiting van de afzuigkap wordt bediend.</p>
Snel knipperen	<p><b>Tussenkost van de veiligheidsmicroschakelaar tijdens de opening:</b> bij tussenkomst van de veiligheidsmicroschakelaar wordt de storing signaleerd door de led <b>T1</b>, die snel knippert (om de 250 ms). Dit betekent dat de afzuigkap tot voorbij de aanslag is gegaan..... <b>Neem contact op met de technische servicedienst!</b> Tijdens deze storing zijn de functies van de afzuigkap (lichten en motor) nog steeds toegankelijk en bij ingeschakelde motor blijft de led <b>T1</b> knipperen om aan te geven dat de storing nog steeds aanwezig is.</p>

## AFSTANDSBEDIENING



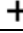



Dit apparaat kan met behulp van een afstandsbediening worden bestuurd. Deze werkt op alkaline zinkkoolstof batterijen van 1,5 V van het standaardtype LR03-AAA (niet inbegrepen).

- Bewaar de afstandsbediening niet in de buurt van warmtebronnen.
- De batterijen mogen na gebruik niet in het milieu terecht komen, gooi ze in de hiervoor bestemde afvalbakken.



## Bedieningspaneel



Toets	Funcctie	Display
	De motor wordt in- of uitgeschakeld.	-
	Gesloten afzuigkap: - Bij een korte druk op de toets begint de afzuigkap te dalen - Bij een volgende druk stopt de kap. Als de beweging gestopt is, wordt de motor op de 2 <sup>e</sup> snelheid ingeschakeld.	-
	Afzuigkap open: - Als 2 seconden op deze toets wordt gedrukt, wordt de stijgende beweging weer ingeschakeld die met de aanslag wordt gestopt. - Door er (kort) op te drukken stopt de beweging (vóór de aanslag). - Door nogmaals kort te drukken: aan-uit motor. - Als de toets 2 seconden ingedrukt wordt gehouden, wordt de stijgende beweging ingeschakeld. - Als de motor ingeschakeld is, stopt eerst de motor en daarna wordt de beweging gestart.	-
	Verlaagt de snelheid van de motor.	-
	Verhoogt de snelheid van de motor.	-
	<b>HOGE SNELHEID</b> - Kan alleen bij ingeschakelde kap geactiveerd worden en als delay of 24h niet actief zijn. - Schakelt de hoge snelheid vanuit elke snelheid in. Druk opnieuw op dezelfde toets of schakel de motor uit, om de functie uit te schakelen. - De hoge snelheid is ingesteld op 10 minuten. Na 10 minuten keert het systeem automatisch terug naar de eerder ingestelde snelheid.	De led op de motortoets (van de bedieningstoetsen van de kap) knippert 1 maal per seconde.
	<b>Korte druk Delay-functie:</b> Deze functie kan alleen geactiveerd worden als de hoge snelheid of 24h niet actief zijn. Schakelt de totale stopmodus van de afzuigkap na 30 minuten in (motor+verlichting): om de Delay-functie uit te schakelen kunt u opnieuw op dezelfde toets drukken of de motor uitschakelen.	De led op de motortoets (van de bedieningstoetsen van de kap) knippert om de 0,5 seconde.
	<b>Ingedrukt gedurende 2 sec 24H-functie:</b> Deze functie kan alleen geactiveerd worden als de hoge snelheid of Delay niet actief zijn. Schakelt de 24h-functie elk uur 10 minuten in gedurende 24 uur. Na deze tijd wordt de functie uitgeschakeld.	De led op de motortoets (van de bedieningstoetsen van de kap) knippert om de 2 seconden.
	Schakelt de verlichting van de afzuigkap in/uit.	-

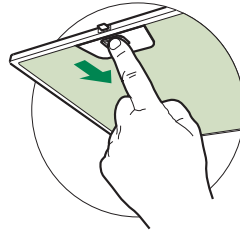
# ONDERHOUD

## Metalen vetfilter

Het vetfilter kan in de vaatwasser worden gewassen en moeten minstens ongeveer iedere 2 maanden worden gewassen, of vaker bij veelvuldig gebruik.

### REINIGEN VAN HET METALEN VETFILTER

- Open de verlichtingsunit door aan de groef te trekken.
- Verwijder het filter door het naar de achterkant van de unit te duwen en tegelijkertijd naar beneden te trekken.
- Was het filter zonder het te buigen en laat het drogen alvorens het weer te monteren.
- Monteer het filter weer en houd de handgreep daarbij naar het zichtbare deel aan de buitenkant.
- Sluit de verlichtingsunit weer.

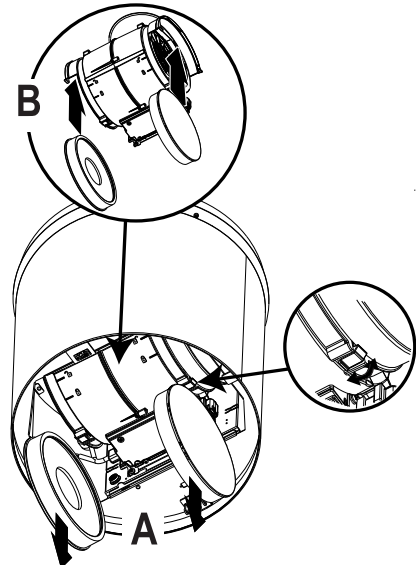


## Geurfilters met actieve koolstof (Model met luchtcirculatie)

Het filter kan niet worden gewassen of gerege-nerend en moet ongeveer om de 4 maanden worden vervangen, of vaker bij veelvuldig gebruik.

### VERVANGING

- Open de verlichtingsunit.
- Verwijder de vetfilter.
- Verwijder de verzadigde geurfilters met actieve koolstof zoals aangegeven (A).
- Monteer de nieuwe filters zoals aangegeven (B).
- Monteer het vetfilter en de verlichtingsunit weer.

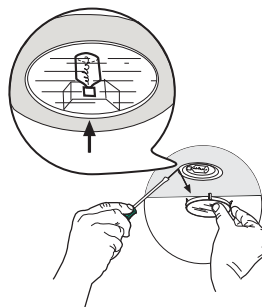


## Verlichting

### VERVANGEN VAN DE LAMPEN

#### Halogeenlampen van 20 W

- Verwijder de metalen glasklem met drukbevestiging door de ringmoer met een hefboom op te tillen. Ondersteun hem hierbij met uw hand.
- Neem het halogeenlampje uit de lamphouder.
- Vervang hem door een nieuw lampje met dezelfde eigenschappen. Let er daarbij op om de twee pennen correct in de behuizing van de lamphouder te steken.
- Monteer de glasklem met drukbevestiging weer.



### Verlichting lamp

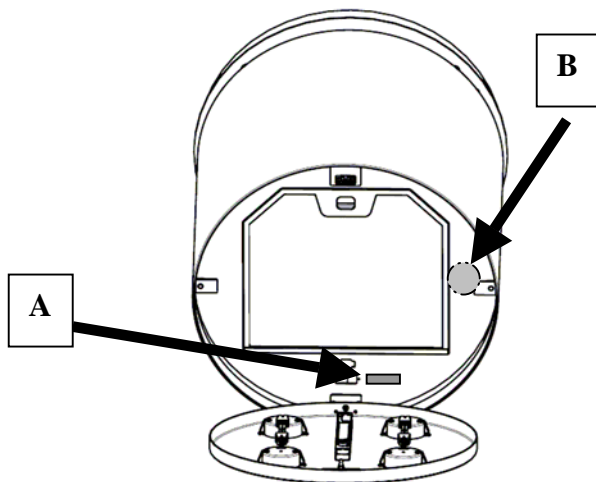
Chic	G9 -- Laag verbruik 9W
Vanilla	G9 -- Laag verbruik 9W
Luxia	G9 -- Hoog verbruik 40W
Kaleidos	G9 -- Laag verbruik 9W
Nest	G9 -- Hoog verbruik 40W
Vertigo	G9 -- Laag verbruik 9W

**Let op:** de lampen worden niet bijgeleverd.



## Extra aanwijzingen voor de installateur

- Open de verlichtingsunit door aan de groef te trekken.
- Breng het typeplaatje van de lamp op de afzuigkap aan zoals in de afbeelding is weergegeven (ref. A)



### Handelingsprocedure bij storingen van de beweging

1. Controleer of de zekering correct ingeschakeld en niet doorgebrand is. Open voor een eventuele vervanging de verlichtingsunit en draai de zekeringhouder los. Vervang hem door een exemplaar met dezelfde eigenschappen (ref. B).
2. Controleer of de afzuigkap waterpas is geïnstalleerd (het gebruik van een waterpas is aanbevolen).
3. Controleer of de vier kabels allemaal op dezelfde manier gespannen zijn. **De kabel linksvoor mag niet losser zijn dan de anderen.**

Als bovenstaande handelingen het probleem niet hebben opgelost, neem dan contact op met de klantenservice.





CE