



 **Монтаж должен выполняться только квалифицированным персоналом. Все рабочие операции должны последовательно выполняться в полном объеме и контролироваться.**

### Область применения

Данное руководство по монтажу предназначено для следующих моделей:

Наименование модели	Тип	C DualDesign
CookTop V4000 I302	СТI4Т-31143	CTI4T32MMSD
CookTop V4000 I402	СТI4Т-31144	CTI4T42MMSD

### Общие указания

 **При встраивании в конструкции из горючих материалов необходимо соблюдать директивы и стандарты по низковольтным электрическим цепям и по противопожарной безопасности.**

### Заводская табличка

Заводская табличка находится рядом с табличкой со схемой подключения.



- ▶ Входящую в комплект поставки вторую заводскую табличку следует наклеить в доступном месте за передней панелью расположенного ниже мебельного элемента.

### Монтажные принадлежности, входящие в комплект поставки

#### Встраивание заподлицо:

Обозначение	Арт. №
Руководство по посадке на клей	J004138
Комплект уплотнительной ленты	H63283
Набор подкладок	H60330

### Принадлежности

#### Для всех вариантов монтажа:

Обозначение	Арт. №
Набор защитного вентиляционного щитка, для ширины ниши 550 мм	H61082
Набор защитного вентиляционного щитка, для ширины ниши 600 мм	H61083

#### Встраивание накладным способом:

Обозначение	Арт. №
Промежуточная поперечина из нержавеющей стали для комбинации нескольких варочных панелей, монтируемых накладным способом	1014361
Промежуточная поперечина из черного металла для комбинации нескольких варочных поверхностей, монтируемых накладным способом	1019199



### Встраивание заподлицо:

Обозначение	Арт. №
Набор стальных уголков, типовой размер 30	H63770
Набор стальных уголков, типовой размер 40	H63771
Набор промежуточных поперечин для комбинации нескольких монтируемых заподлицо варочных панелей (содержит две промежуточные поперечины)	H63789
Быстросхватывающийся клей для установки стальных уголков 50 мл	B11657
Прямое смесительное сопло	B11656
Изопропиловый спирт TREMCLEAN 1000 мл	1056609
Черный силикон FA880 310 мл	B11555
Антрацитовый силикон FA880 310 мл	B11556
Белый силикон FA880 310 мл	1031313
Гранитовый серый силикон FA880 310 мл	1031314
Мраморное средство для выравнивания AA320 1000 мл	B11557
Fugenboy	B75158

### Подключение к электросети



**Электрическое подключение должен выполнять квалифицированный электрик с соблюдением норм и директив по монтажу низковольтного оборудования, а также требований местной электроснабжающей организации.**

**Информация о требуемом сетевом напряжении и типе тока содержится на заводской табличке.**

Прибор с сетевой вилкой должен включаться только в установленную надлежащим образом розетку с заземляющим контактом. В домашней электросети необходимо предусмотреть многополюсный сетевой разъединитель с зазором между разомкнутыми контактами 3 мм. В качестве такого разъединителя могут использоваться выключатели, штекерные разъемы, линейные защитные автоматы и плавкие предохранители, к которым после монтажа прибора имеется свободный доступ и которые размыкают все полюса. Для безопасной и бесперебойной эксплуатации прибора необходимо надлежащим образом выполненное заземление, а также отдельно проложенные нулевой и защитный провода. После монтажа токопроводящие детали и провода в рабочей изоляции не должны быть доступны для касания. Необходимо еще раз проверить правильность установки.

► При установке варочных панелей выше 2000 м н. у. м. необходимо учитывать возможность снижения мощности.

Прибор оснащен соединительным кабелем, который подсоединяется к ответвительной коробке, установленной покупателем.



### Сообщение об ошибке U400



**Фланцевое соединение:**

**к соединительному зажиму для нулевого провода был подсоединен фазовый провод.**

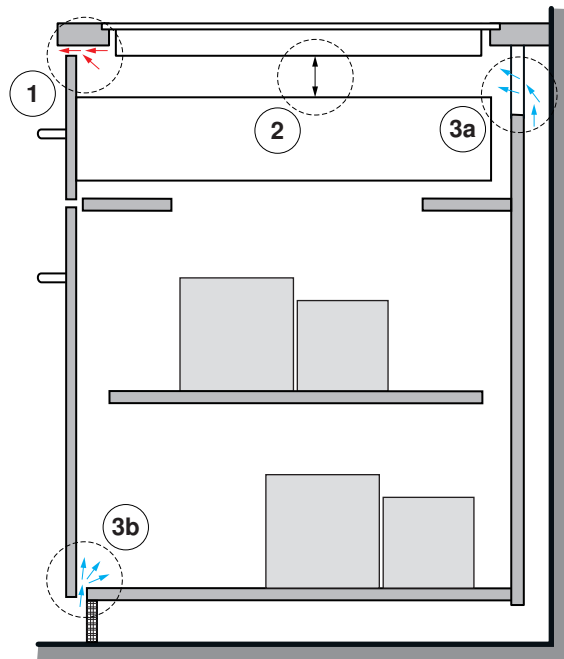
Быстро отсоединить прибор от сети!



## Вентиляция

При установке индукционной варочной панели V-ZUG применяются следующие минимальные требования:

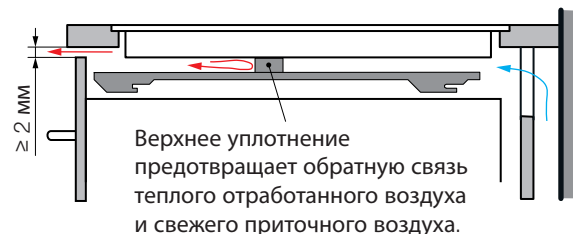
1. Отвод горячего воздуха необходимо обеспечить через вентиляционную щель на лицевой стороне размером  $\geq 2$  мм.
2. Под прибором следует оставить  $\geq 10$  мм свободного пространства.
3. Помимо вытяжной вентиляции необходимо предусмотреть и приток воздуха к мебели. Для этого возможны следующие варианты:
  - а) Задняя стенка нижнего шкафа в области отверстия в столешнице должна быть открыта, чтобы обеспечить беспрепятственную циркуляцию воздуха через вентиляционные щели. Воздух должен поступать снаружи мебели и свободно циркулировать внутри между мебелью и варочной поверхностью. Нижний плинтус не должен закрываться герметично. Этого можно добиться с помощью декоративного паза на плинтусе или посредством использования вентиляционной решетки.
  - б) В качестве альтернативы можно использовать циркуляцию воздуха внутри мебели через скрытый подвод свежего воздуха. Для обеспечения достаточного притока холодного воздуха свежий воздух должен беспрепятственно циркулировать снаружи мебели. Нижний ящичный модуль не должен герметично закрывать мебель.



## Рекомендация

Если пользователь использует варочную поверхность на пределе мощности, снижение мощности через определенный период времени является нормальным явлением. Такую особенность работы можно наблюдать на всех доступных на рынке индукционных варочных панелях. Если этот случай возникает чаще из-за поведения при приготовлении пищи, производительность можно дополнительно повысить за счет оптимизации вентиляции. Обычно мы рекомендуем устанавливать защитный вентиляционный щиток с уплотнением.

Защитные вентиляционные щитки обеспечивают желаемый эффект только с верхним уплотнением. Поэтому пенопластовые уплотнители также можно приобрести отдельно для дооснащения щитков других производителей.



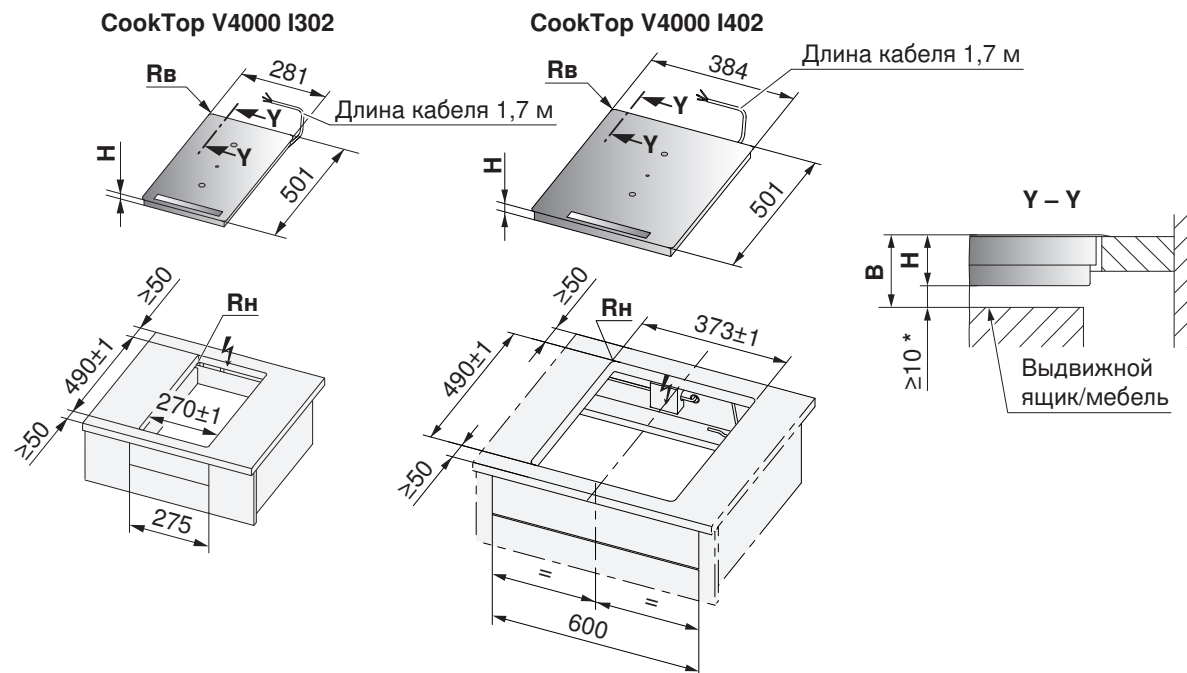


## Общие указания по монтажу

- Рабочая поверхность должна быть ровной, это обеспечивает герметичность и не позволяет просачиваться жидкости.
- Для обеспечения хорошей вентиляции под прибором следует оставить не менее 10 мм свободного пространства.
- Для встраиваемого ниже элемента рекомендуется ширина ниши минимум 275 мм.

## Встраивание накладным способом с DualDesign

Расположение конфорок на встраиваемой варочной поверхности может отличаться от приведенного на изображении!



\* Обязательно соблюдать наличие свободного пространства!

Тип	В	Н	Угловой радиус Rн/Rв
CookTop V4000	≥ 61,7 мм	51,7 мм	5/2 мм

- В** Необходимое свободное пространство для вентиляции и сервисной замены по всей площади отверстия
- Н** Расстояние от верхнего края рабочей поверхности до нижнего края варочной поверхности (вентиляционное отверстие)
- Rн** Угловые радиусы отверстия, снаружи
- Rв** Угловые радиусы прибора
- S** Выдвижной ящик/мебель

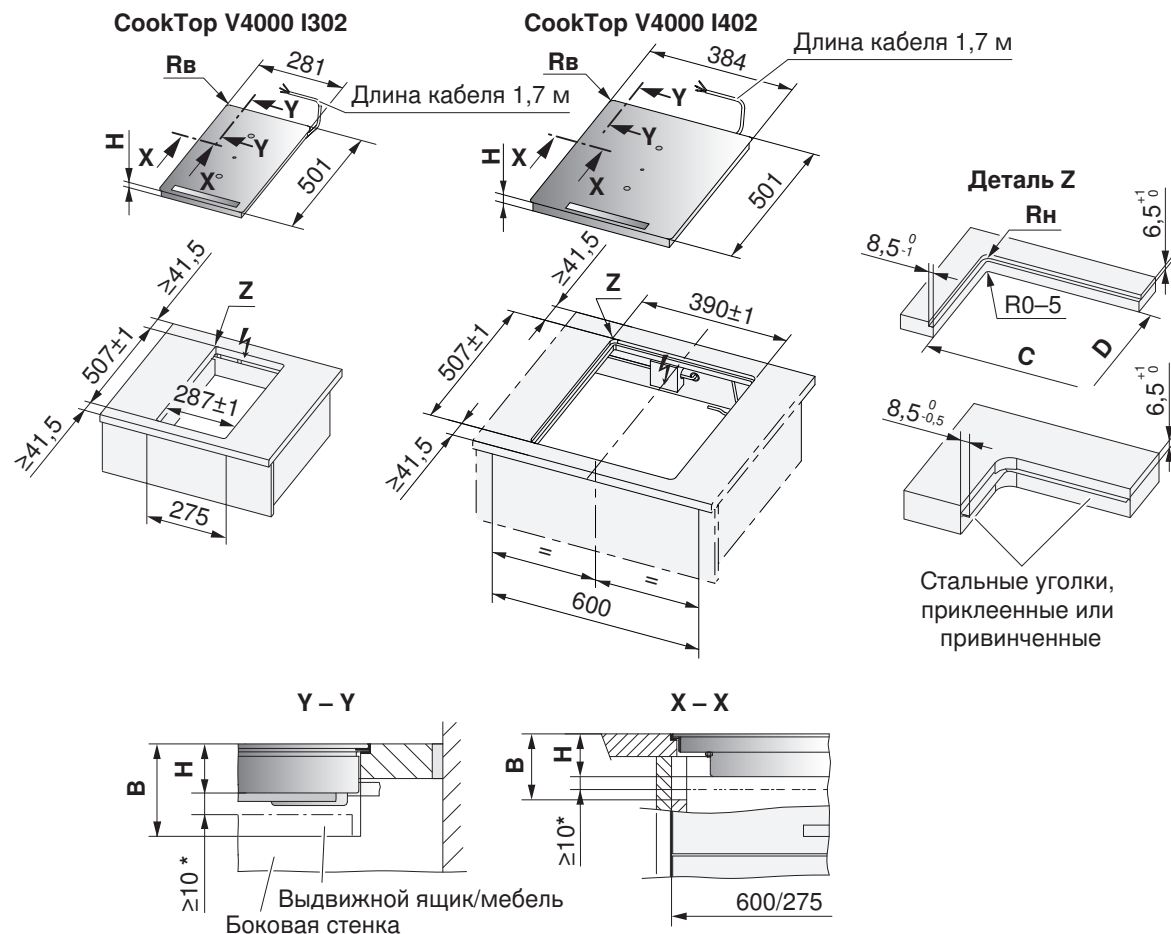
## Монтаж

1. Точно вырезать отверстие для встраивания.
2. Осторожно вложить прибор в отверстие для встраивания и хорошо прижать к рабочей поверхности.



## Встраивание заподлицо с DualDesign

Расположение конфорок на встраиваемой варочной поверхности может отличаться от приведенного на изображении!



\* Обязательно соблюдать наличие свободного пространства!

Тип	B	C/D	H	Угловой радиус Rн/Rв
CookTop V4000 I302	≥ 75 мм	270/490	51,7 мм	5/2 мм
CookTop V4000 I402		373/490		

- B** Необходимое свободное пространство для вентиляции и сервисной замены по всей площади отверстия
- H** Расстояние от верхнего края рабочей поверхности до нижнего края варочной поверхности (вентиляционное отверстие)
- Rн** Угловые радиусы отверстия, снаружи
- Rв** Угловые радиусы прибора
- S** Выдвижной ящик/мебель

## Монтаж

- Точно вырезать отверстие для встраивания.
  - Площадь опоры можно выфрезеровать или создать путем монтажа деревянных либо каменных планок или стальных уголков (см. «Принадлежности»).



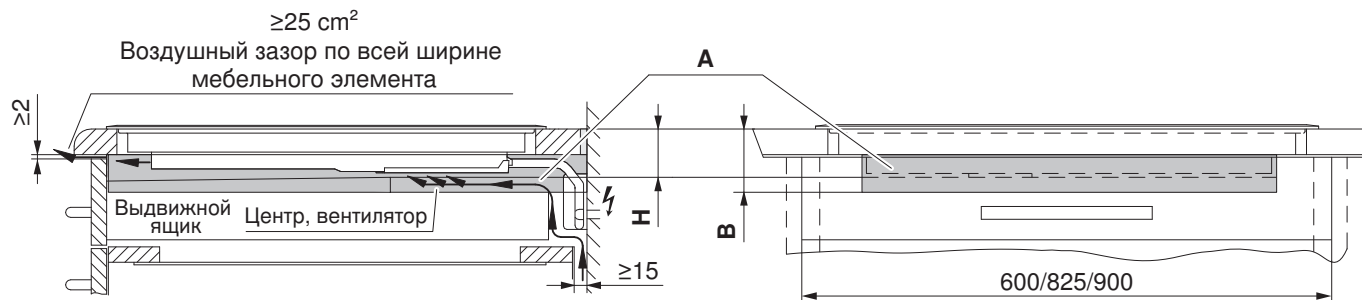
Доступ к прибору снизу должен обеспечиваться по всей площади отверстия. При техническом обслуживании индукционный генератор с несущей металлической пластиной можно демонтировать снизу. Должна быть предусмотрена возможность для откручивания снизу покрытий, защищающих от прикосновения.

- Отверстие и прибор подготовить согласно информации в приложенном руководстве по посадке на клей.
- Тщательно намазать прибор клеем и просушить силиконовые швы минимум 24 часа.
- При необходимости выполнить подключение к электросети перед установкой прибора.



### Встроенный снизу выдвижной ящик или мебель относительно подвода охлаждающего воздуха

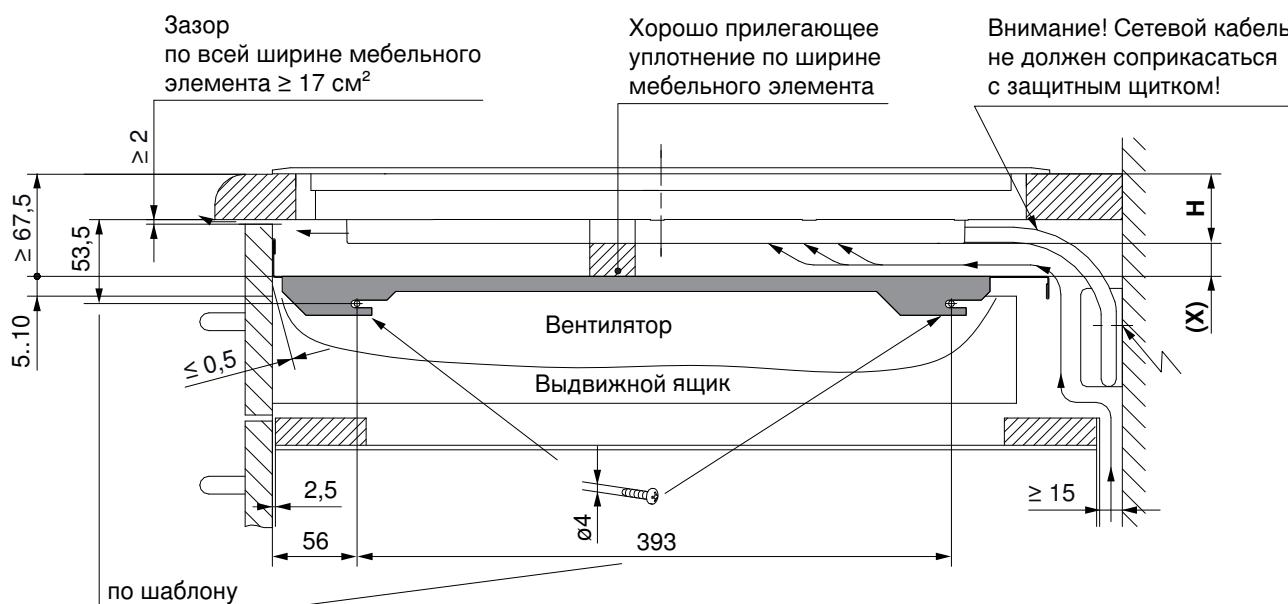
Для обеспечения хорошей вентиляции под прибором следует оставить  $\geq 10$  мм свободного пространства.



- A** Необходимое пространство под рабочей поверхностью для прибора.
- B** Необходимое пространство под рабочей поверхностью для вентиляции прибора.
- H** Расстояние от верхнего края рабочей поверхности до нижнего края варочной панели (вентиляционное отверстие)

### Встраивание с защитным вентиляционным щитком при вентиляционной щели 2 мм на лицевой стороне

Для обеспечения достаточной вентиляции варочной поверхности требуется защитный вентиляционный щиток с уплотнением. Расстояние **X** от нижнего края прибора до защитного вентиляционного щитка должно составлять  $\geq 10$  мм.



Тип	X	Примечание
CookTop V4000	12 мм	Встраивание накладным способом
	10 мм	Встраивание заподлицо

- H** Расстояние от верхнего края рабочей поверхности до нижнего края варочной поверхности (вентиляционное отверстие).