



**К монтажу устройства допускается только квалифицированный специалист. Все рабочие операции должны выполняться последовательно в полном объеме и контролироваться.**

## Область применения

Данное руководство по монтажу действительно для:

**61032** (DFSG8, монтажная ширина 82,5 см)

**61033** (DFSG9, монтажная ширина 90 см)

## Общие указания



При одновременной работе нагревательных приборов (например, печей, работающих на дровах, газе, масле или угле) безопасная работа обеспечивается только в том случае, если в помещении, в котором установлен прибор, разрежение составляет не более 4 Па (0,04 мбар).

**Опасность отравления! Должен быть обеспечен достаточный подвод свежего воздуха, например с помощью незакрывающихся проемов в дверях или окнах в сочетании со стенными блоками приточной/вытяжной вентиляции или путем принятия иных технических мер.**



Если прибор установлен над газовыми варочными поверхностями, то каждая конфорка должна быть снабжена автоматикой безопасности и должны соблюдаться минимальные расстояния (см. «Размеры»).



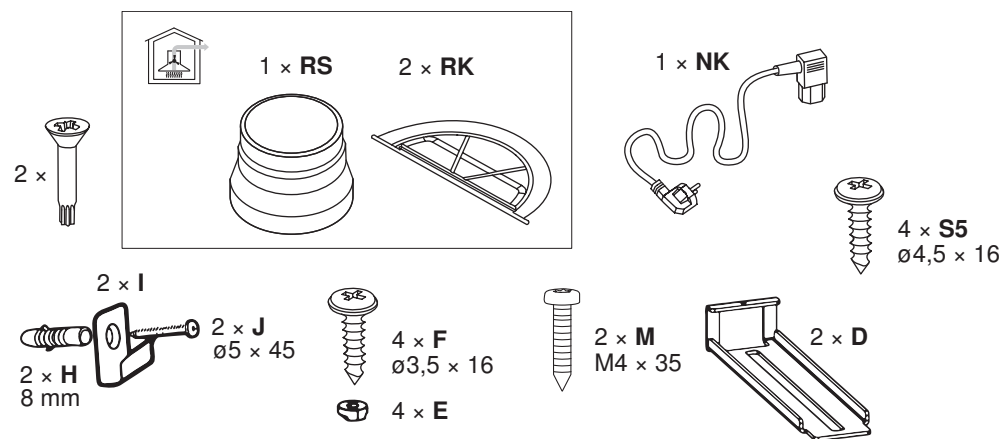
Безупречный ремонт прибора обеспечивается только в случае возможности демонтажа всего прибора в любой момент и без повреждений.

## Заводская табличка

► Снять металлические жироулавливающие фильтры. Заводская табличка находится на внутренней стороне прибора.

## Монтажные принадлежности, входящие в комплект поставки

Все крепежные элементы входят в комплект поставки.

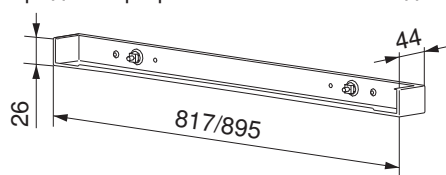




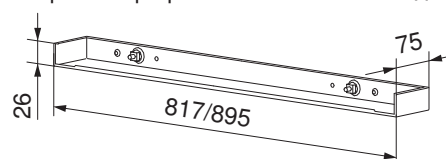
**Комплекующие детали**

Замыкающий профиль	Тип	Ширина	Глубина навесного шкафа	Цвет	Комплект поставки	Арт. №
средняя	DFSG8 (61032)	817 мм	290—320 мм	ChromeClass	Да	1056115
широкий			321—350 мм		Да	H42290
сверхширокий			350—370 мм		Нет/опция	1077317
средняя	DFSG9 (61033)	895 мм	290—320 мм	ChromeClass	Да	1056116
широкий			321—350 мм		Да	H42294
сверхширокий			350—370 мм		Нет/опция	1077318

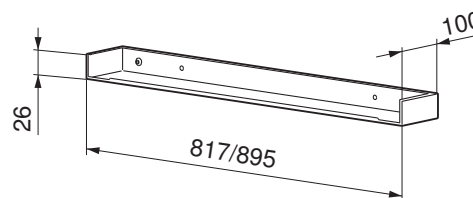
Средний профиль 290—320 мм входит в комплект поставки



Широкий профиль 321—350 мм входит в комплект поставки



Сверхширокий профиль 350—370 мм доступен в качестве опции



**Режим отвода воздуха**



**Вытяжку нельзя выводить в дымовую трубу, которая используется для вывода газов от приборов, работающих на газе или других горючих веществах.**

**Соблюдать предписания местных органов пожарной охраны.**

**Режим рециркуляции воздуха**

Если прибор используется в режиме рециркуляции воздуха, имеются следующие возможности:

- использование угольного фильтра непосредственно в приборе;



**Площадь поперечного сечения (вентиляционная площадь) вентиляционной решетки должна составлять мин. 200 см<sup>2</sup>.**

В этом режиме отводимый воздух проходит через вытяжной патрубок и через вентиляционную решетку у потолка выдувается обратно в помещение.

- использование кассеты переработки воздуха LRC.

В этом режиме угольный фильтр вставляется в кассету переработки воздуха. Отводимый воздух проходит через вытяжной патрубок и вытяжную трубу в кассету и снова поступает обратно в помещение через вентиляционную решетку.



## Электрические подключения



**Подключение к электросети должно выполняться квалифицированным персоналом согласно нормам и стандартам для низковольтных электрических цепей и требованиям местной электроснабжающей организации.**

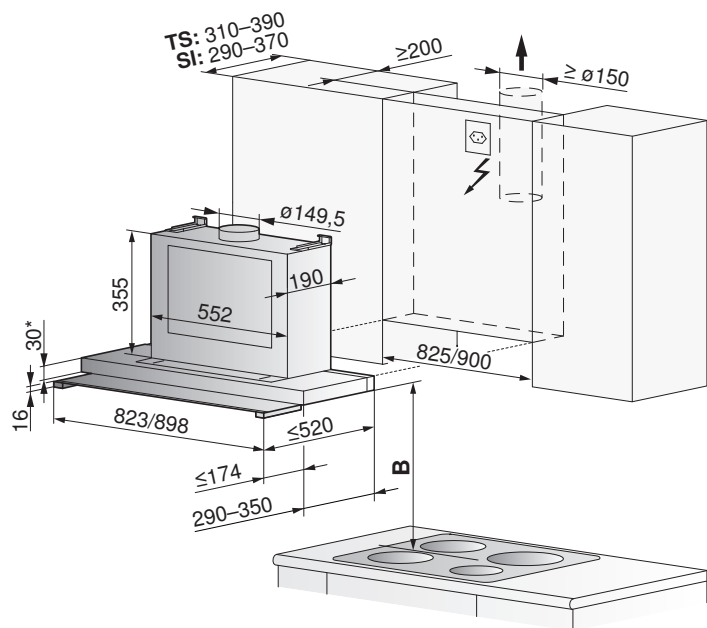
Готовый к присоединению прибор должен подключаться только к должным образом установленной розетке с защитным контактом. В домашних коммуникациях необходимо предусмотреть всеполюсный разъединитель с размыканием контакта 3 мм. Переключатели, штепсельные устройства, линейные защитные автоматы и плавкие предохранители, к которым после установки устройства имеется свободный доступ и которые подключают все фазовые провода, считаются допустимыми разъединителями. Безупречное заземление и проложенные отдельно нулевой и защитный провод обеспечивают надежную и безаварийную эксплуатацию. После монтажа должна быть обеспечена защита от прикосновения к токоведущим частям и имеющим рабочую изоляцию проводам. Старая проводка подлежит проверке.

- ▶ Рабочая высота устройств: Гарантированная электрическая безопасность до 2000 м над уровнем моря.
- ▶ Информация о требуемом сетевом напряжении, типе тока и защите предохранителями приведена на заводской табличке.

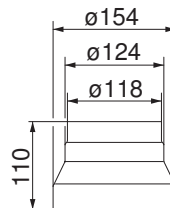


**Запрещается отрезать вилку.**

## Размеры

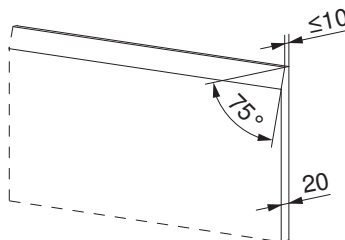


### Редукционный патрубок



### Использование каменной облицовки

Можно использовать стеновую плиту (гранит, мрамор) толщиной 20 мм и со скосом кромок.



Способы установки: видимая частично (TS), видимая (SI)

\* При установке вытяжки на уровне основания шкафа необходимо предусмотреть дополнительные 2 мм из-за верхней панели вытяжки.

## Расстояние до варочной поверхности



**Минимальное расстояние B**

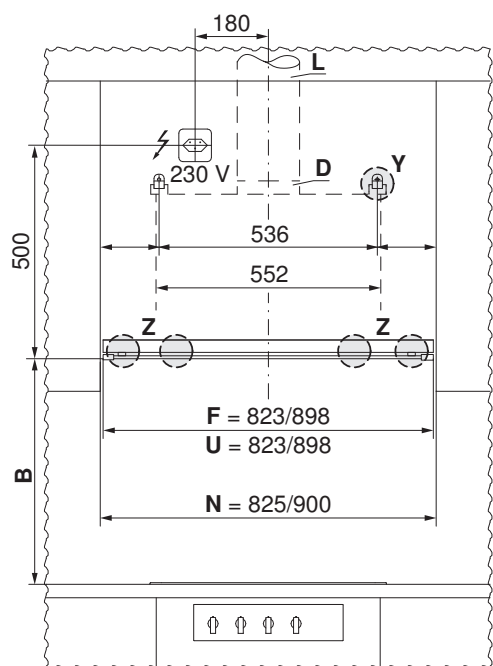
**Для электрической варочной поверхности: мин. 430 мм**

**Для газовой варочной поверхности: мин. 750 мм. Если в руководстве по монтажу газовой варочной поверхности указано большее расстояние, то следует придерживаться его.**



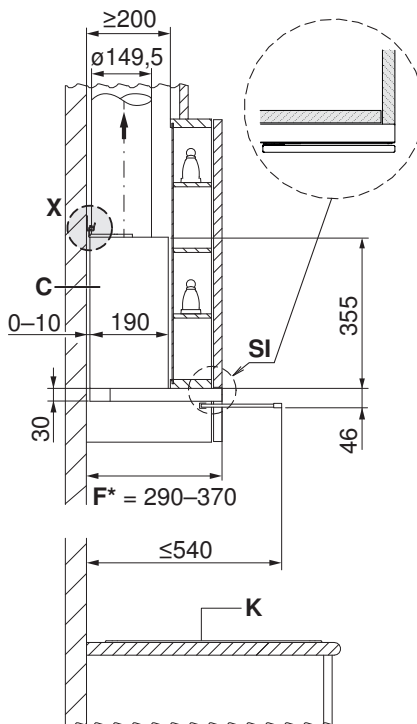
**Монтаж**

**Способы установки:**



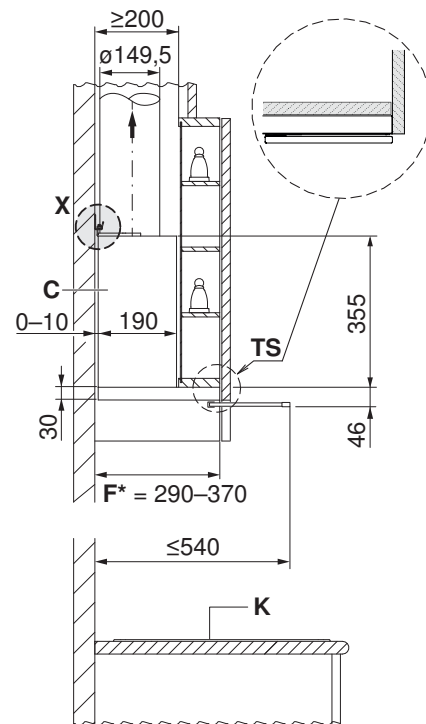
- F** Лицевая панель
- U** Основание
- N** Ниша

**Видимая SI**



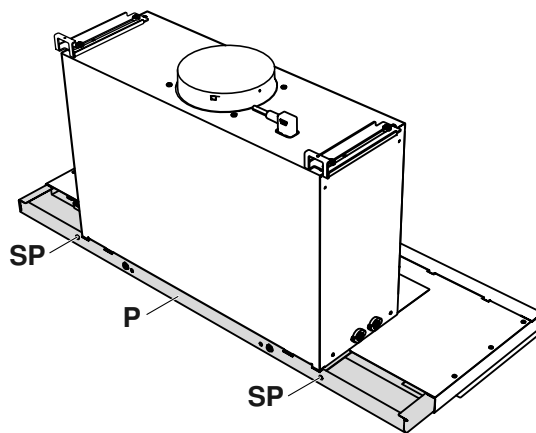
- F\*** Диапазон настройки лицевой панели
- K** Варочная поверхность

**Видимая частично TS**

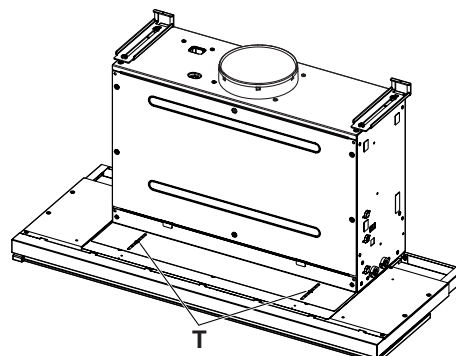


- F\*** Диапазон настройки лицевой панели
- K** Варочная поверхность

- ▶ При необходимости заменить профиль **P** для достижения желаемого диапазона регулировки. Для этого ослабить 2 винта **SP**, выдвинуть профиль **P** назад и заменить его подходящим сменным изделием (может быть заказано в качестве принадлежности).

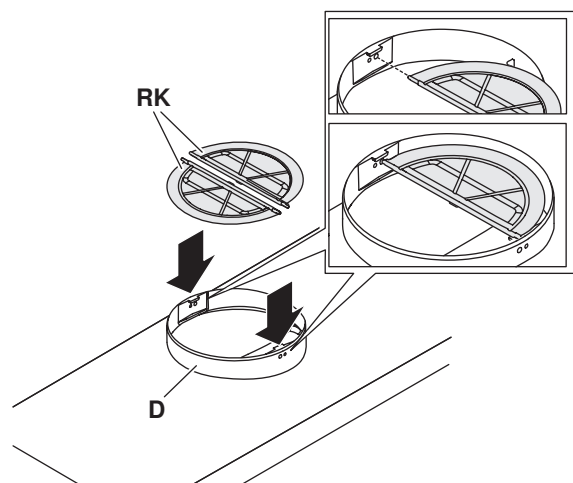


- ▶ Снять 2 винта **T** (транспортное крепление).

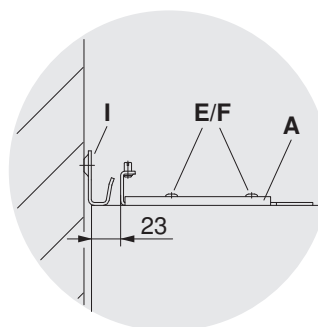




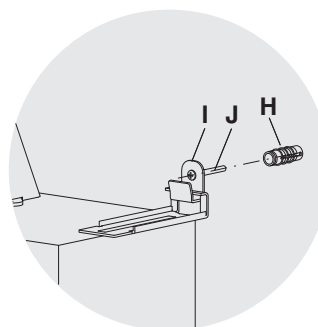
- ▶ Для режима вытяжной вентиляции установить обе обратные заслонки **РК** в вытяжной патрубок **D**. Снять металлические жироулавливающие фильтры.



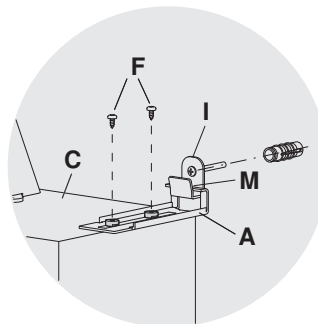
- ▶ Прикрепить левую и правую подвесную скобу **A** с распорками **E** винтами со сфероцилиндрической головкой **F** к корпусу вентилятора **C** и отрегулировать расстояние 23 мм от задней стенки. Винты с сфероцилиндрической головкой **F** слегка затянуть (см. деталь X).

**Деталь X**

- ▶ Просверлить отверстия для левого и правого дюбеля **H** в задней стенке и закрепить крючки **I** винтами с потайной головкой **J** (см. деталь Y).

**Деталь Y**

- ▶ Вставить корпус вентилятора **C** в нишу так, чтобы левая и правая подвесные скобы **A** могли быть надвинуты на крючки **I**. Затянуть винты со сфероцилиндрической головкой **F** и выровнять винтом **M**.



## Руководство по монтажу

Встроенная вытяжка

Режим работы: вытяжная вентиляция/рециркуляция воздуха

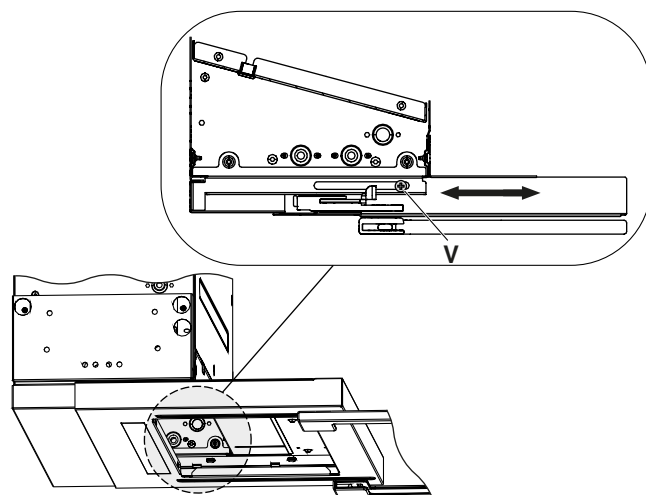
Вытяжка DFSG8, DFSG9



1075415-02

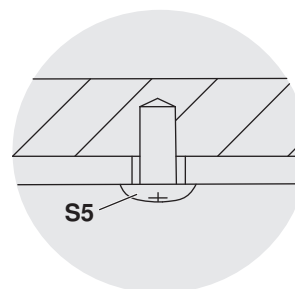
01.03.2023

- ▶ Ослабить регулировочные винты **V** с обеих сторон и установить корпус вытяжки заподлицо, отрегулировав в соответствии с глубиной мебели. Затем снова зафиксировать с обеих сторон.



- ▶ Привинтить прибор к навесному шкафу с помощью 4 винтов **S5** ( $\varnothing 4,5 \times 16$  мм) (см. деталь Z).

Деталь Z



- ▶ Подсоединить вытяжной шланг **L** к вытяжному патрубку **D**. Проверить свободный ход обратных заслонок **RK**. При необходимости можно использовать входящий в комплект поставки редуцированный патрубок **RS**. Вставить металлические жироулавливающие фильтры.
- ▶ Зафиксировать соединения вытяжного шланга скобой (не входит в комплект поставки).
- ▶ Вставить сетевой кабель **NK** в разъем прибора.

