

- DA EMHÆTTE
- FI LIESITUULETIN
- NO KJØKKENVIFTE
- SV SPISFLÄKT
- ET PLIIDIKUMM
- LT GARTRAUKIS
- KK СОРЫП



RESUMÉ \_\_\_\_\_ **DA**  
BRUGSVEJLEDNING ..... 4

YHTEENVETO \_\_\_\_\_ **FI**  
KÄYTTÖOHJEET ..... 17

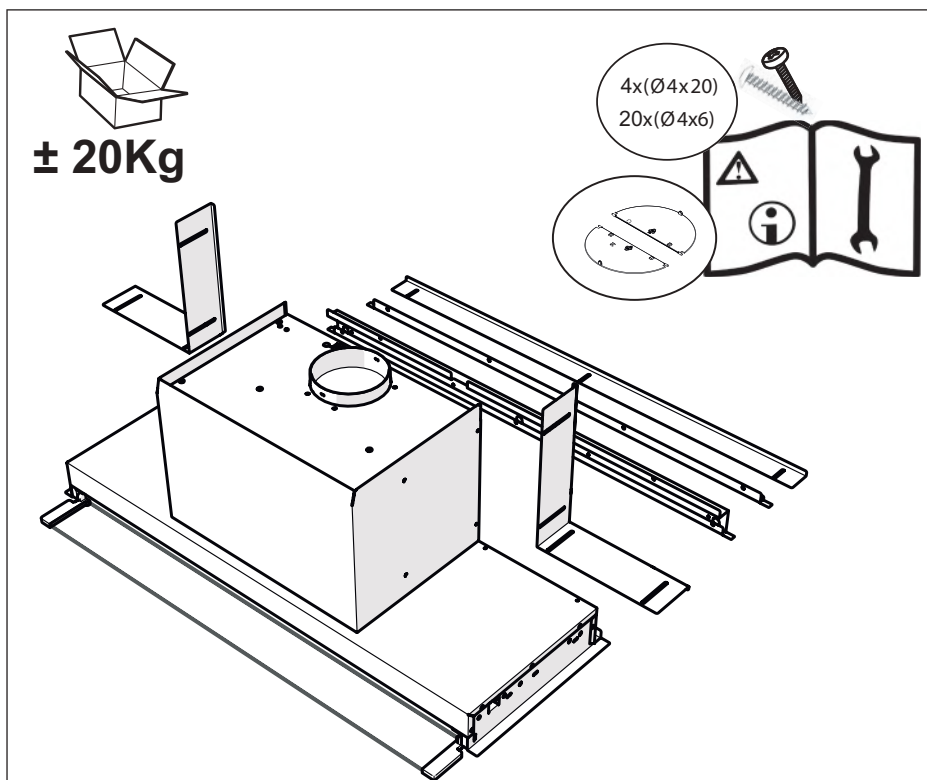
SAMMENDRAG \_\_\_\_\_ **NO**  
BRUKSVEILEDNING ..... 30

SAMMANFATTNING \_\_\_\_\_ **SV**  
ANVÄNDNINGSHANDBOK ..... 43

KOKKUVÖTE \_\_\_\_\_ **ET**  
KASUTUSJUHEND ..... 56

SANTRAUKA \_\_\_\_\_ **LT**  
NAUDOTOJO VADOVAS ..... 69

ТҮЙІН \_\_\_\_\_ **KK**  
ПАЙДАЛАНУШЫ НҰСҚАУЛЫҒЫ ..... 82





### UDELUKKENDE KOMFORT UDEN KONDENS DAMP

- I induktionskogepladerne, pga. varmeforskellen mellem den varme del i nærheden af kogezone, og den koldere luft under emhættens udsugningsdel, dannes der kondensdamp og dryp, som var umulige at afhjælpe indtil i dag. Dampens lækage har desuden tendens til at spredes til omgivelserne og til køkkenets strukturelle dele, som skabsdøre og overskabe. Takket være Steam Off Systemet er alle disse problemer løst.

### EN EMHÆTTE DER "ÅNDER"


- Kontrollerede luftstråler, udsendt i skrudedannet form og med variabel geometri, danner to hvirvler, der kontrollerer opstigningen af røg og damp. Takket være Steam Off Systemet, er emhætten forsynet med to funktioner: Udsugning men også udsendelse af luftstråler, der danner hvirvler og acceleration, og der letter dampens befordring og opfangning. DVS: ikke mere kondensdamp og medfølgende aflejring under og omkring emhætten!


**Advarsel:** følg anvisningerne i afsnittet "Oplysninger om sikkerhed". For et optimalt resultat anbefales det, at der ikke er træk under funktionen (f.eks. åbne vinduer og/eller tændte klimaanlæg i nærheden af emhætten, som kan skabe luftbevægelser, der kan påvirke den korrekte funktion af Steam Off System).



## OPLYSNINGER OM SIKKERHED

---

 For din sikkerhed og for at sikre korrekt brug af apparatet anbefaler vi, at du læser denne brugsanvisning omhyggeligt inden installation og brug af apparatet. Opbevar omhyggeligt denne brugsanvisning sammen med apparatet, så den kan overdrages til en eventuel ny ejer. Det er vigtigt, at brugerne er bekendt med alle apparatets funktions- og sikkerhedskarakteristika.


-  Kablerne skal tilsluttes af specialuddannet personale.
- Fabrikanten kan ikke holdes ansvarlig for eventuelle skader, der skyldes ukorrekt installation eller brug.
  - Den minimale sikkerhedsafstand mellem kogepladen og emhætten er på 650 mm (visse modeller kan også installeres på en mindre højde; jvf. afsnittet der omhandler arbejdsmålene og installationen).
  - I det tilfælde gaskogepladens installationsanvisningerne angiver en afstand, der er større i forhold til den, der er anført for oven, skal der tages hensyn til dette. Alle forholdsreglerne til luftudstødningen skal overholdes.
  - Kontrollér, at netspændingen svarer til spændingen, der er anført på dataskiltet der er påsat indvendigt i emhætten.
  - Det er nødvendigt at installere hovedafbrydere i det faste elanlæg i henhold til forskrifterne om kabelsystemer.
  - For apparaterne af Klasse I, kontrollér, at det lokale forsyningsnet er udstyret med en egnet jordforbindelse.
  - Forbind sugeapparatet til røgkanalen ved hjælp af et rør med en diameter på mindst 120 mm. Røggangen skal være så kort som muligt.

**Advarsel:** For dette produkt anbefales det ikke at overskride 3 meters udledningsrør og højst at bruge 2 bøjninger på 90°, der ikke er fortløbende. Brug altid et rundt rør svarende til diameteren på produktets luftudløb, og undgå enhver form for krympning af sektionerne.

- Overhold alle lovbestemmelser vedrørende luftudledning.
- Emhætten må ikke forbindes til røgkanalerne, der transporterer forbrændingsrøgen (f.eks. komfurer, skorstene e.l.).
- Hvis sugeapparatet anvendes sammen med ikke-elektriske apparater (f.eks. gasdrevne apparater), skal der sikres en passende udluftningsgrad i rummet, for at hindre retur af udstødningsgassernes strømning. Køkkenet skal være forsynet med en åbning med direkte udvendig udstrømning for at sikre indtrængen af ren luft. Når emhætten anvendes sammen med apparater der ikke er strømforsynet, skal rummets negative tryk ikke være højere end 0,04 mbar, for at undgå at røgen indsuges tilbage i emhættens rum.
- Luften må ikke bortledes gennem et røgaftræk til udledning af røggas fra apparater med forbrænding af gas eller andre former for brændstof.
- I tilfælde af beskadigelse af forsyningsledningen, skal den udskiftes af fabrikanten eller af afdelingen til teknisk bistand for at undgå en hvilken som helst fare.
- Slut stikket til en lettilgængelig stikkontakt, der opfylder de gældende lovbestemmelser.
- Hvad angår de tekniske tiltag og sikkerhedsforanstaltningerne, der skal træffes for udledningen af røggassen, er det vigtigt at overholde de lokale myndigheders regler helt nøjagtig.




**ADVARSEL:** Fjern beskyttelsesfilmen, før emhætten installeres.


- Anvend udelukkende skruer og smådele, der er egnet til emhætten.
- 
**ADVARSEL:** Manglende installation af skruer eller fastspændingsanordninger i overensstemmelse med disse anvisninger, kan medføre fare for elektrisk stød.
- Betragt ikke lysdioden med brug af optisk udstyr (kikkert, forstørrelsesglas osv.).
- Undgå at flambere under emhætten: Fare for ildebrand.
- Dette apparat kan bruges af børn, der mindst er 8 år gamle, og af personer med nedsatte psykiske, fysiske og sensoriske evner, eller med en utilstrækkelig erfaring og kendskab hvis de er under oversyn og har modtaget anvisninger til sikker brug af apparatet og har kendskab til de dermed forbundne risici. Sørg for at børn ikke leger

med apparatet. Rengøring og vedligeholdelse der tilkommer brugeren må ikke foretages af børn uden opsyn.

- Der skal holdes øje med børnene for at sørge for, at de ikke har mulighed for at lege med apparatet.
- Dette apparat må ikke anvendes af personer (herunder børn) med psykiske, fysiske og sansemæssige handicaps eller af personer med manglende erfaring eller kendskab, medmindre de overvåges og instrueres.

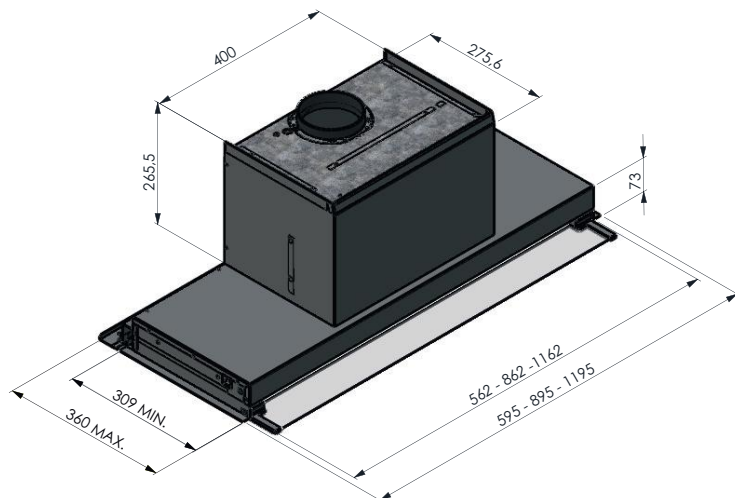
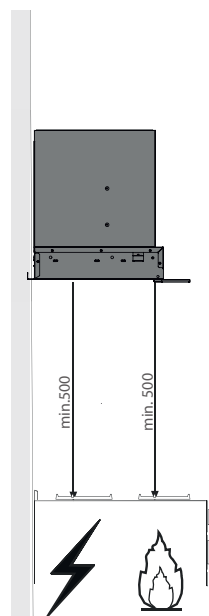
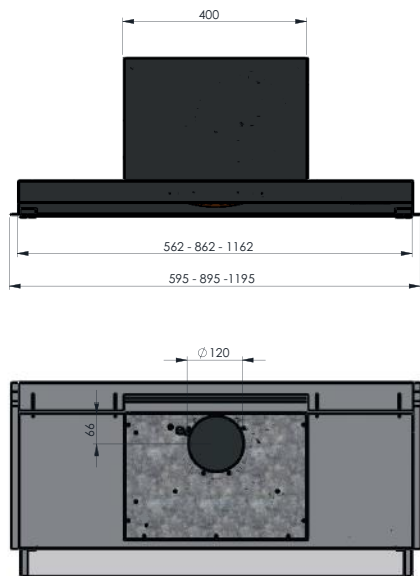
 De tilgængelige dele kan blive meget varme i forbindelse med brug af kogeplader, komfurer og andre madlavningsapparater.

- Rengør og/eller udskift filtrene efter den angivne periode (brandfare). Der henvises til afsnittet Vedligeholdelse og rengøring.
- Der skal være en passende udluftning i lokalet, når emhætten benyttes sammen med apparater med forbrænding af gas eller andre former for brændstof (vedrører ikke apparater, som udelukkende leder luften ind i lokalet).

- Symbolet  på produktet eller på indpakningen angiver at selve produktet ikke må bortskaffes som normalt husholdningsaffald. Produktet der skal bortskaffes skal derimod leveres til et særligt opsamlingscenter til genvinding af de elektriske og elektroniske udstyr. En korrekt bortskaffelse af produktet bidrager til forebyggelse af potentielt farlige påvirkninger, både for miljøet og for sundheden, der i modsat fald kunne opstå af ukorrekt bortskaffelse. For yderligere og mere detaljerede oplysninger, ret henvendelse til de kommunale myndigheder, til den lokale affaldsbortskaffelse eller til forhandleren, der har solgt produktet.

# SPECIFIKATIONER

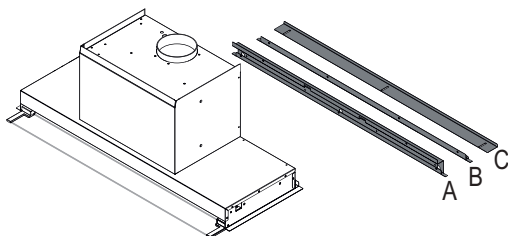
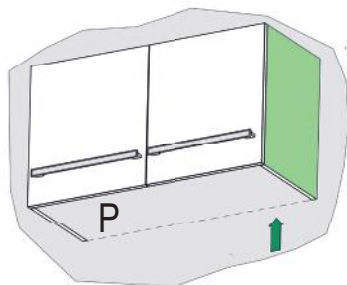
## Pladsbehov



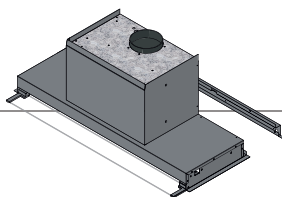
# MONTERING

- Emhætten kan installeres direkte på den nedre del af hængeskabe med en dybde på 310 mm.
- 3 afstandsstykker er medfølgende til dybere hængeskabe

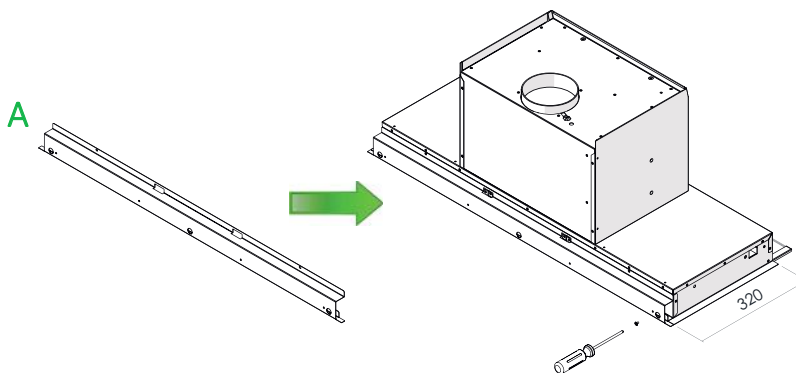
P Hængeskab	310	320	330	340-360
afstandsstykker	-	A	A+B	A+B+C



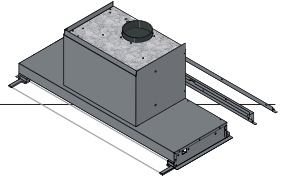
Hængeskab på 320 mm



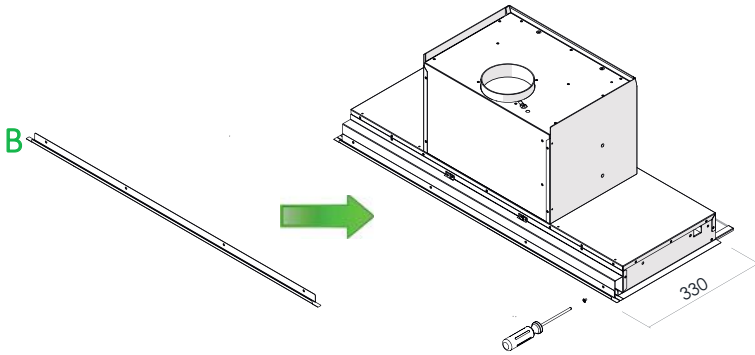
- For at tilpasse emhætten til hængeskabe med en dybde på 320 mm, anvend afstandsstykket A
- Monter afstandsstykket som vist på figuren ved brug af skruer (Ø 4 x 6)
- Skruentallet er afhængigt af emhættens længde (56/86/116)



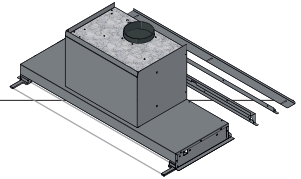
## Hængeskab på 330 mm



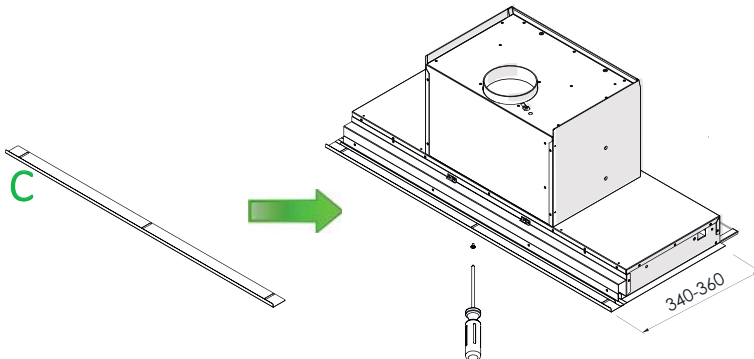
- For at tilpasse emhætten til hængeskabe med en dybde på 330 mm anvend afstandsstykkerne A, og B
- Monter afstandsstykket A; afstandsstykket A sammensættes med B og fastgøres som vist på figuren med skruer (Ø 4 x 6)
- Skruetallet er afhængigt af emhættens længde (56/86/116)



## Hængeskab på 340-360 mm

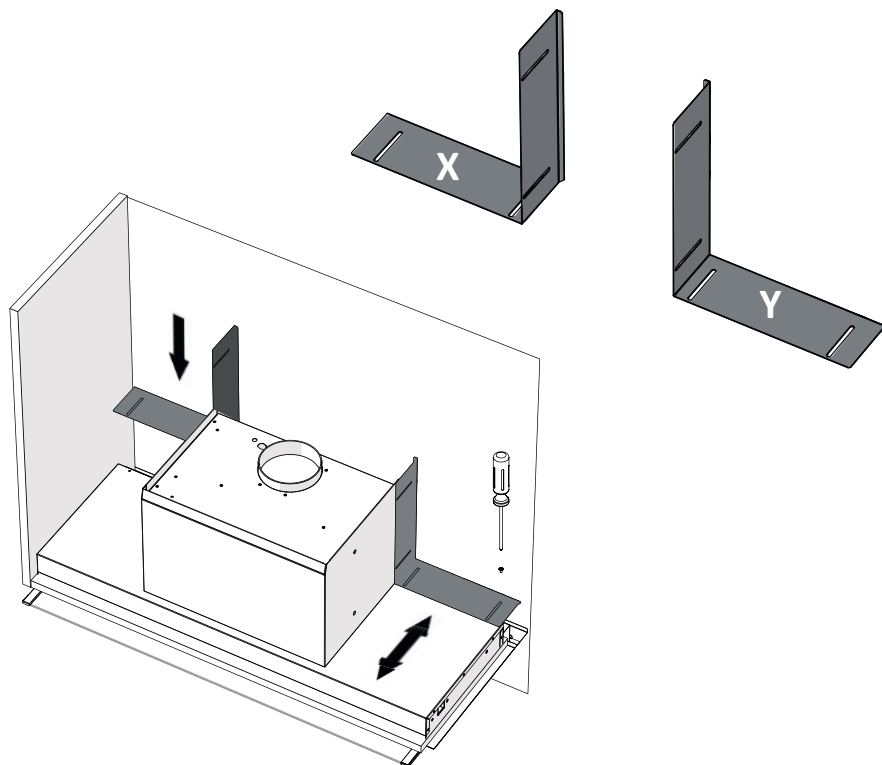


- For at tilpasse emhætten til hængeskabe med en dybde på 340-360 mm anvend afstandsstykkerne A, B og C
- Monter afstandsstykket A; derefter afstandsstykket B, som vist på figuren, med skruerne (Ø 4 x 6)
- Monter til sidst afstandsstykket C med skruerne (Ø 4 x 6)
- Skruetallet er afhængigt af emhættens længde (56/86/116)



## MONTERING AF AFSTANDSSTYKKERNE X, Y

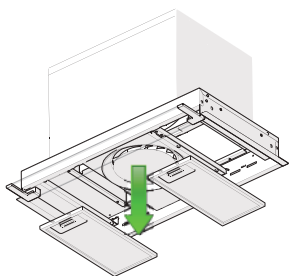
- Monter afstandsstykkerne, som vist på figuren, ved brug af skrueene (Ø 4 x 6)



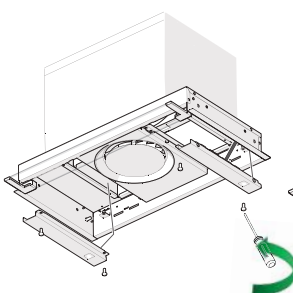
# INSTALLATION

## MONTERING I HÆNGESKAB

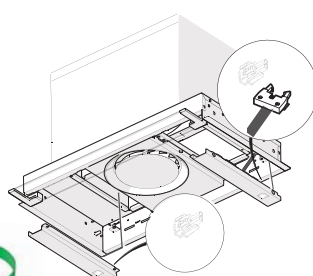
- SOLO mod. 560 mm: Det er nødvendigt at afmontere belysningslamperne før at fortsætte.



1) Fjern filtrerne

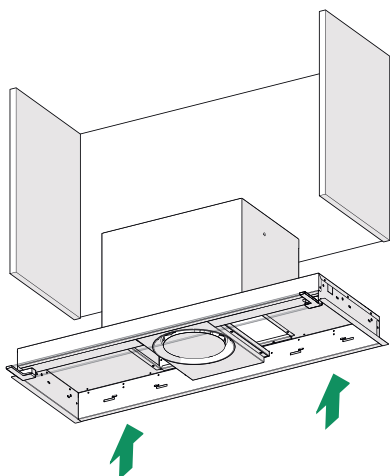


2) Fjern skruerne 4x (M4x10)

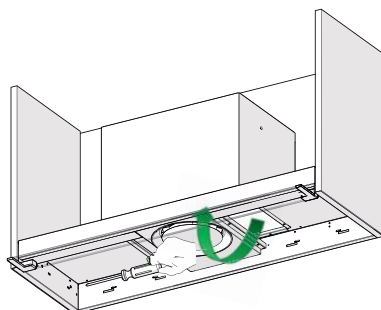


3) Frakobl ledningerne

- Anbring emhætten i hængeskabet, uden filtre

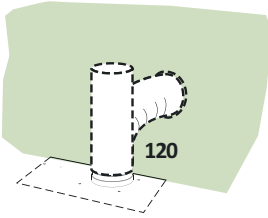


- Fastgør med de medfølgende skruer 4x(Ø4x20)



- SOLO mod. 560mm: genmonter belysningslamperne [ 3) -> 2) -> 1) ]





### LUFTUDGANG FOR DEN INDSUGENDE VERSION

Til installation i udsugende version, forbind emhætten til udgangsrørene ved brug af et stift eller bøjeligt rør på  $\varnothing 120$  mm, afhængigt af installatørens valg.

- Fastgør røret med passende kabelklemmer. Det nødvendige materiale er ikke medfølgende.
- Fjern eventuelle lugtfiltere med aktivt kul.

### ELEKTRISK FORBINDELSE

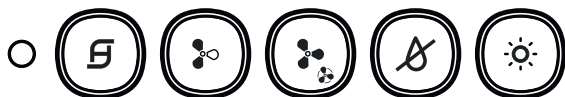
- Netspændingen skal svare til den spænding, der er anført på skiltet med specifikationer, der findes indvendigt i emhætten. Hvis den er udstyret med stikkontakt, forbindes emhætten til en sokkel, der er installeret på et tilgængeligt sted, og i henhold til de gældende normer. Hvis der ikke er en stikkontakt (direkte forbindelse til netværket), eller hvis soklen ikke er let tilgængeligt, installer en to-polet afbryder i henhold til specifikationerne der sikrer en fuldstændig frakobling fra nettet der stemmer med overspændingskravene jikategori III, i henhold til installationsreglerne. .



### ! Udskiftning af lysdioder

- Til udskiftning, ret henvendelse til det tekniske bistandscenter.

## Styrepanel



Tænder / Slukker motoren i første hastighed tænder tastens lysdiode der vedbliver tændt med alle motorens hastigheder. Efter et kort tryk, tænder motoren, mens motoren slukker, når tasten trykkes ned med en hvilken som helst hastighed.


- Når alle belastningerne er slukket (Motorer og lys OFF) hvis filterlarmen for kulfiltre eller fedtfiltre er aktiv, nulstilles alarmerne ved at holde tasten trykket ned i ca. 2 sekunder, og alle lysdioder blinker tre gange.



Tænder motoren i anden hastighed, tastens lysdiode tænder kun i hastighed 2.





Tænder motoren i hastighed 3, tastens lysdiode tænder kun i hastighed 3.

- Når tasten holdes trykket ned i ca. 2 sekunder, tænder motoren i INTENS hastighed, og tastens lysdiode blinker hver 0.5". Denne hastighed er tidsindstillet til 6 minutter. Når tiden er afsluttet, vender systemet automatisk tilbage til den hastighed, der blev valgt på forhånd. Hvis den indstilles med slukket motor, når tiden er afsluttet, går den over til OFF måde. Den deaktiveres ved at trykke på samme tast, eller på en hvilken som helst hastighedstast eller på tasten  for at slukke motoren.




Tænder / Slukker STEAM\_SYSTEM (dampsystemet) **(KUN MED TÆNDT MOTOR)**; når systemet er indkoblet, tænder tasten. **SYSTEMET SLUKKER NÅR MOTOREN SLUKKER.**

- Når belastningerne er slukket (Motor og lys OFF) og tasten trykkes ned i ca. 2 sekunder deaktiveres fjernstyringen og et enkelt blink af  lysdioden for den pågældende tast 1 vises. Når tasten trykkes ned igen i 2 sekunder, aktiveres fjernstyringen og et dobbelt blink af lysdioden  for den pågældende tast 1 vises.



Tænder / Slukker lysene, tastens lysdiode tænder.

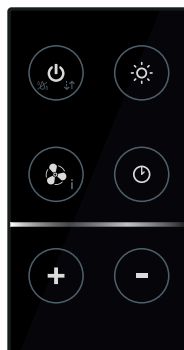
### **FILTERALARM**







- Fedtfiltrenes mætning sker efter 100 timers kontinuerlig drift af emhætten, og angives med lysdioden, der blinker 1 gang hvert sekund 

## Fjernstyring (EKSTRAUDSTYR)

Det er muligt at betjene apparatet ved brug af en fjernstyring, forsynet med kul-zink alkaline batterier på 3 V af standard-type CR2032 (ikke medfølgende).

- Fjernstyringen må ikke stilles i nærheden af varmekilder.
- Batterierne må ikke bortskaffes i miljøet, men derimod kasseres i de relevante beholdere..

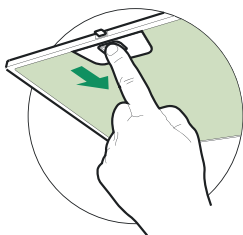


	<b>Motor</b>	Tænder / Slukker motoren i første hastighed. Et langvarigt tryk tænder Steam_OFF_Systemet
		Reducerer motorens hastighed 3 > 2 > 1
		Øger motorens hastighed 1 > 2 > 3
	<b>Lys</b>	Tænder og slukker for lysene
	<b>Delay</b> (Forsinkelse)	Funktion ikke installeret
	<b>Intensiv</b>	Tænder motoren i INTENSIV hastighed. Denne hastighed er tidsindstillet på 6 minutter. Når tiden er afsluttet, vender systemet automatisk tilbage til hastigheden, der var valgt på forhånd. Hvis den aktiveres med slukket motor, når tiden er afsluttet, går den over til OFF måde. Den deaktiveres ved at trykke på samme tast eller på tasten "motor OFF"

## VEDLIGEHOEDESE AF FILTRE

### Fedtfiltre

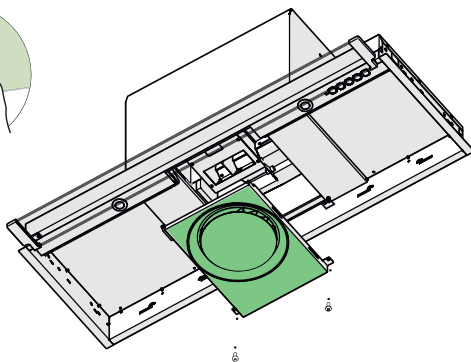
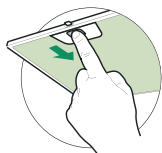
#### RENGØRING AF SELVBÆRENDE METALLISKE FEDTFILTRE



- De kan også vaskes i opvaskemaskine, og det er nødvendigt at vaske dem efter ca. 2 måneders brug, eller hyppigere i tilfælde af intens anvendelse.
- Fjern filtrene en ad gangen, ved at skubbe dem mod enhedens bagerste del, og samtidig ved at trykke nedad.
- Vask filtrene, og sørg for ikke at bøje dem, og vent på, at de er tørre før de genmonteres.
- Genmonter dem og sørg for, at håndtaget altid er placeret mod den ydre synlige del.

## VEDLIGEHOEDESE SoS

- Steam\_off\_systemet (SoS) skal rengøres efter ca. 2 måneders brug, eller hyppigere, i tilfælde af intens anvendelse.
- Fjern fedtfiltrene.
- Fjern SoS systemet fra det metalliske sæde, ved at løsne de 2 skruer.
- Rengør SoS systemet med en fugtig klud og genmonter det.






### AINUTLAATUISTA MUKAVUUTTA ILMAN LAUHDEVETTÄ


- Induktioitasoissa lämpöero, joka syntyy lähellä kypsennysaluetta olevan osan ja liesituulettimen alla olevan kylmemmän ilman välillä, saa aikaan kosteuden tiivistymisen ja tiputuksen, jota ei ole kyetty ratkaisemaan tähän päivään mennessä. Höyry pyrkii leviämään lisäksi ympäröivään tilaan ja keittiökalusteisiin kuten kaapinovat ja hyllyjen alustat. Steam Off System -järjestelmä saa asian ratkaistua.

### “HENGITTÄVÄ” LIESITUULETIN

- Ohjatut ja muodoltaan kierteiset ja vaihtuvageometriset ilmavirtaukset saavat aikaan kaksi pyörrettä, joiden avulla valvotaan savujen ja höyryjen nousua. Steam Off System -järjestelmän ansiosta liesituuletin ei pelkästään hengitä vaan puhaltaa ilmaa, saamalla aikaan pyörrevoimakkuuden ja kiihdytyksen edesauttaen näin höyryä kanavointia ja sieppausta. Ei enää lauhdevettä ja siitä syntyviä jäämiä liesituulettimen alla ja ympärillä!

**Huomio:** Noudata ohjeita, jotka löytyvät kappaleesta Turvallisuustiedot. Parasta tulosta varten on myös suositeltavaa välttää ilmavirtoja toiminnan aikana (esimerkiksi avoimet ikkunat ja/tai ilmastointilaitteet liesituulettimen läheisyydessä saattavat aiheuttaa ilmavirtoja, jotka voivat vaarantaa Steam Off System -järjestelmän oikean toiminnan).

 Lue tämä käyttöopas huolellisesti ennen laitteen asentamista ja käyttöä oman turvallisuutesi ja laitteen oikean toiminnan takaamiseksi. Pidä nämä ohjeet aina laitteen lähetyillä, niiden täytyy seurata laitetta myös, jos se myydään tai luovutetaan kolmansille osapuolille. On tärkeää, että käyttäjät tuntevat laitteen toiminta- ja turvallisuusominaisuudet.

-  Johtojen liitännän saa tehdä vain pätevä teknikko.
- Valmistaja ei ole vastuussa mahdollisista vahingoista, jotka johtuvat väärästä asennuksesta tai käytöstä.
  - Keittotason ja liesituulettimen välillä oleva minimiturvaetäisyys on 650 mm (jotkut mallit voidaan asentaa alemmaksi; tutustu työ- ja asennusmittoja koskevaan kappaleeseen).
  - Jos kaasulieden ohjeissa osoitetaan em. nähden suurempi etäisyys, noudata sitä. Kaikkia ilmanpoistoon kuuluvia määräyksiä on noudatettava.
  - Tarkista, että liesituulettimen sisään sijoitetussa arvokyltissä osoitettu sähköverkon jännite vastaa verkkojännitettä.
  - Erotuskytkimet on asennettava kiinteään järjestelmään kaapelointijärjestelmiä koskevien määräysten mukaisesti.
  - Luokan I laitteita koskien tarkista, että kotitalouden sähköverkossa on sopiva maadoitus.
  - Liitä imulaite savuhormiin käyttämällä putkea, jonka minimihalkaisija on 120 mm. Savujen reitin tulee olla mahdollisimman lyhyt.
- Huomio:** Tätä tuotetta varten poistoputken pituus ei saa olla yli 3 metriä, 90° mutkia saa olla enintään kaksi eivätkä ne saa olla peräkkäin. Käytä aina pyöreää putkea, jonka läpimitta vastaa tuotteen poistoaukon läpimittaa. Vältä kaikenlaisia poikkileikkauksen kaventumisia.
- Kaikkia ilman poistoa koskevia määräyksiä on noudatettava.
  - Älä liitä liesituuletinta savuhormeihin, joiden kautta kulkevat savukaasut (esim. kattilat, takat jne.).
  - Jos imulaitetta käytetään yhdessä ei sähköisten laitteiden kanssa

(esim. kaasulaitteet), riittävä ilmastointi on taattava huonetilassa, jotta pakokaasuvirtauksen palautumista huonetilaan voitaisiin estää. Keittiössä on oltava suora ulostuloaukko puhtaan ilmastuksen takaamiseksi. Kun liesituuletinta käytetään yhdessä laitteiden kanssa joihin ei syötetä sähkövirtaa, huoneessa oleva negatiivinen paine ei saa ylittää 0,04 mbar, jotta voitaisiin estää savujen imu takaisin tilaan johon liesituuletin on asennettu.

- Ilmaa ei saa poistaa sellaisen putken kautta, jota käytetään kaasulla tai muilla polttoaineilla toimivien laitteiden savun imemiseen.
- Mikäli virtajohto vahingoittuu, vaihdata se valmistajan tai teknisen huolto-osaston toimesta riskien syntymisen välttämiseksi.
- Kytke pistoke voimassa olevien määräysten mukaiseen ja saavutettavissa olevaan pistorasiaan.
- Savunpoistoa koskevien teknisten ja turvallisuuteen liittyvien toimenpiteiden suhteen on noudatettava tarkkaan paikallisten viranomaisten antamia määräyksiä.



**VAROITUS:** Poista suojakalvot ennen liesituulettimen asentamista.


- Käytä vain liesituulettimelle soveltuvia ruuveja ja asennustarvikkeita.




**VAROITUS:** jos ruuveja ja kiinnitystarvikkeita ei ole asennettu näiden ohjeiden mukaisesti, sähköiskun vaara esiintyy.

- Älä katso suoraan optisilla välineillä (kiikari, suurennuslasi...).
- Älä liekitä liesituulettimen alla: se voi saada aikaan tulipalon.
- Tämän laitteen käyttö on sallittu vähintään 8-vuotiaille lapsille ja sellaisille henkilöille, joiden fyysinen, aistihin liittyvä tai henkinen toimintakyky on rajoittunut tai joilla ei ole kokemusta tai tietoa laitteen käytöstä sillä ehdolla, että heitä valvotaan ja opastetaan laitteen turvalliseen käyttöön liittyen ja että he tuntevat sen käyttöön liittyvät vaarat. Varmista, että lapset eivät leiki laitteella. Puhdistus- ja huoltotoimenpiteitä ei saa antaa lasten tehtäviksi ellei heidän toimintaansa valvota.
- Valvo lapsia ja varmista, etteivät he pääse leikkimään laitteella.
- Tätä laitetta eivät saa käyttää henkilöt (lapset mukaan lukien), joiden mielen, ruumiin tai aistien terveys on heikentynyt tai joilla ei ole

riittävää kokemusta ja tietoa, ellei heitä valvota tai ole valmennettu.

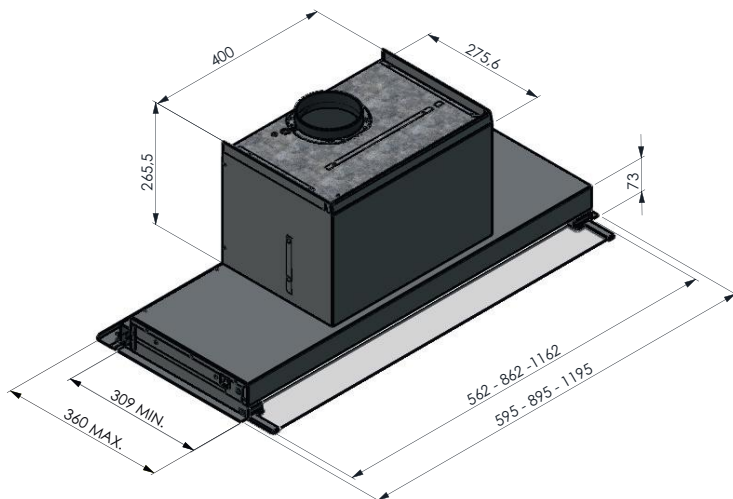
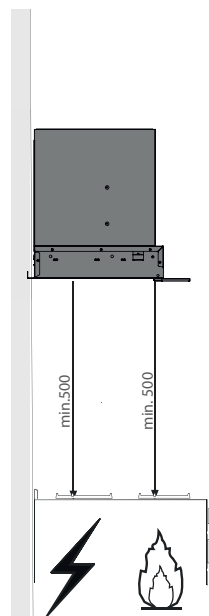
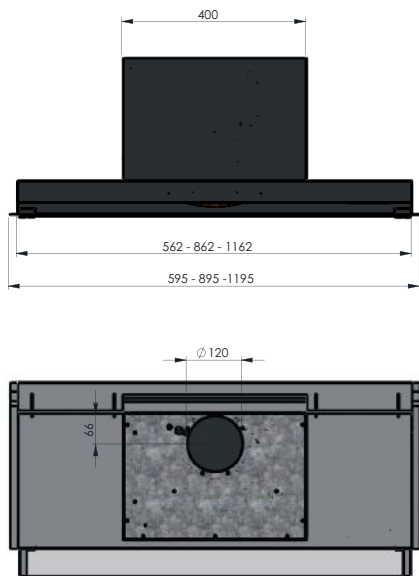
 Kosketettavissa olevat osat voivat tulla hyvin kuumiksi keittolaitteiden käytön aikana.

- Puhdista ja/tai vaihda suodattimet määrätyn ajan kuluttua (tulipalovaara). Katso kappaletta Huolto ja puhdistus.
- Tilassa täytyy olla asianmukainen tuuletus kun liesituuletinta käytetään samanaikaisesti kaasulla tai muilla polttoaineilla toimivien laitteiden kanssa (ei koske laitteita, jotka poistavat tilaan vain ilmaa).
- Laitteessa tai pakkauksessa oleva symboli  tarkoittaa sitä, että tuotetta ei saa poistaa käytöstä kotitalousjätteiden mukana. Hävitettävä tuote on toimitettava tarkoituksenmukaiseen keräyspisteeseen sähkö- ja elektroniikkaromujen kierrätystä varten. Varmistamalla että tämä tuote hävitetään oikein suojelet luontoa ja välttyt virheellisen tai väärän romutuksen aiheuttamilta mahdollisilta ympäristö- ja terveysriskeiltä, jotka voivat syntyä kun se hävitetään väärin. Tuotteen kierrätykseen kuuluvia yksityiskohtaisempia tietoja varten, ota yhteyttä kuntaan, paikalliseen jätehuoltopalveluun tai kauppaan josta tuote hankittiin.



# TEKNISET OMINAISUUDET

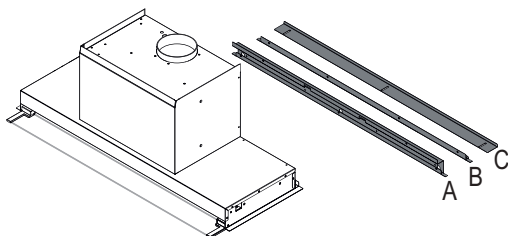
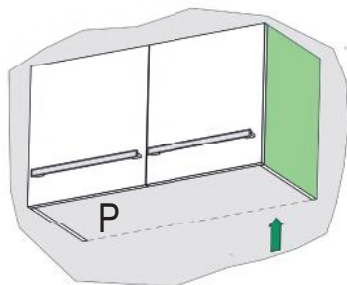
## Mitat



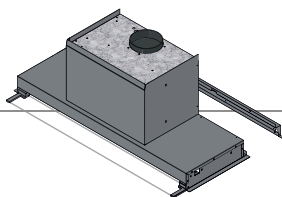
# ASENNUS

- Liesituuletin voidaan asentaa suoraan syvyydeltään 310 mm:n keittiökaapin alahyllylle
- Syvemmille hyllyille on saatavana 3 välikettä

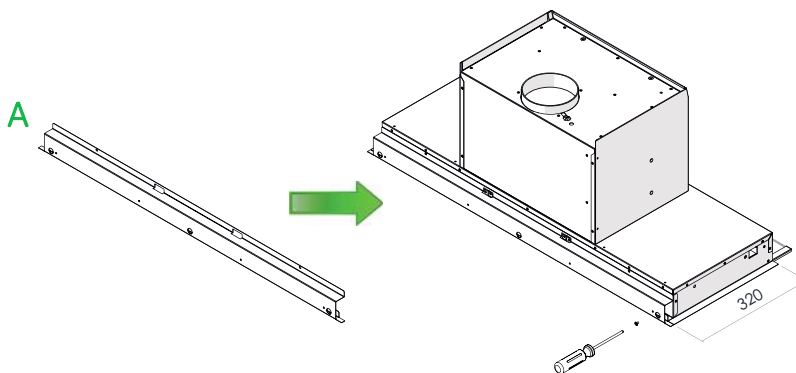
Keittiökaappi P	310	320	330	340-360
välikkeet	-	A	A+B	A+B+C



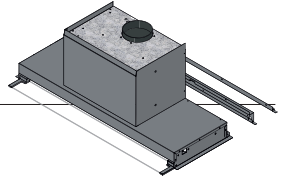
keittiökaappi 320 mm



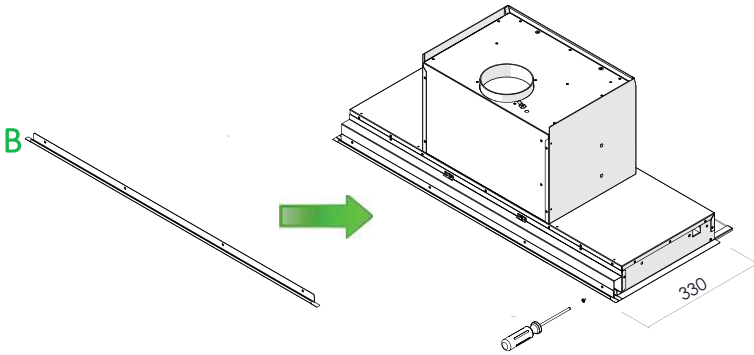
- Liesituulettimen mukauttamiseksi syvyydeltään 320 mm:n keittiökaappeihin, käytä välikettä A
- Asenna välike kuvassa osoitetulla tavalla käyttämällä ruuveja (Ø4x6)
- Ruuvien lukumäärä riippuu liesituulettimen pituudesta (56/86/116)



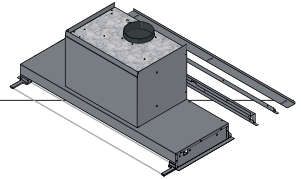
### keittiökaappi 330 mm



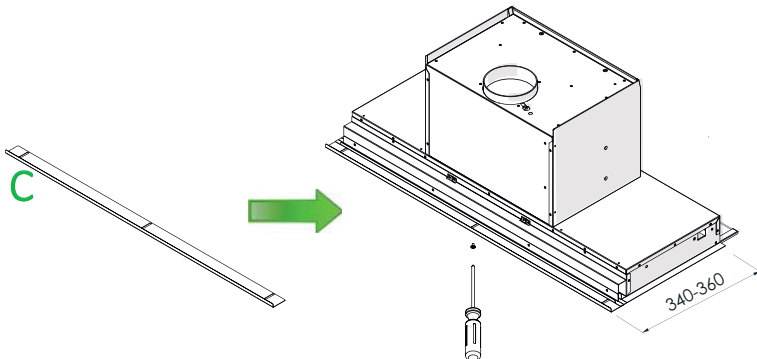
- Liesituulettimen mukauttamiseksi syvyydeltään 330 mm:n keittiökaappeihin, käytä välikkeitä A ja B
- Asenna välike A; välike B asettuu välikkeen A päälle ja se kiinnittyy kuvassa osoitetulla tavalla ruuveja käyttämällä ( $\text{Ø}4 \times 6$ )
- Ruuvien lukumäärä riippuu liesituulettimen pituudesta (56/86/116)



### keittiökaappi 340-360 mm

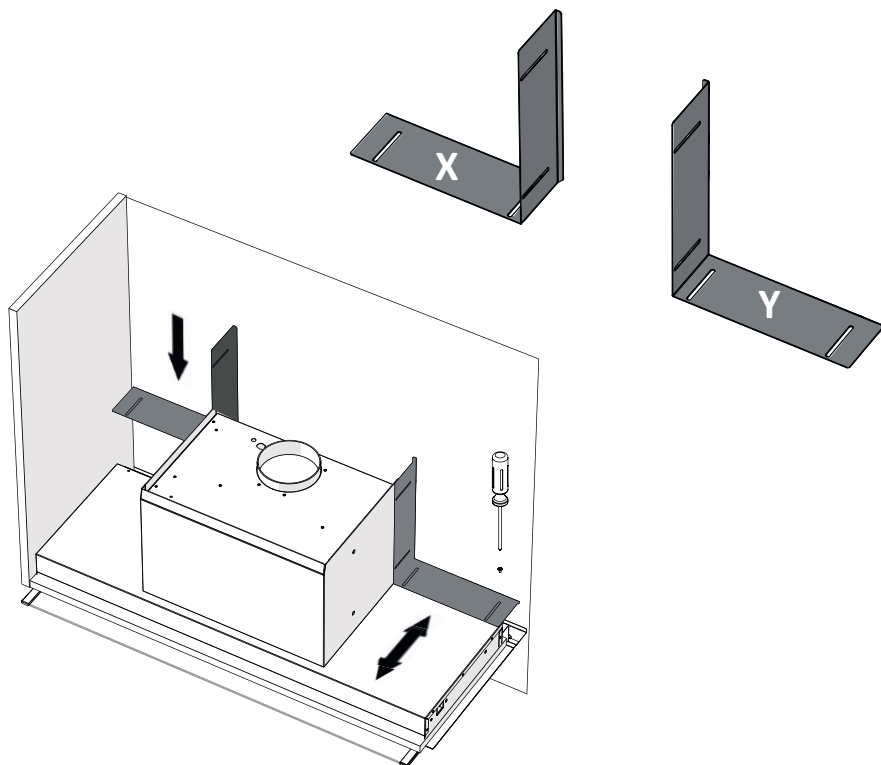


- Liesituulettimen mukauttamiseksi syvyydeltään 340-360 mm:n keittiökaappeihin, käytä välikkeitä A, B ja C
- Asenna välike A; ja sen jälkeen välike B kuvassa osoitetulla tavalla ruuveja käyttämällä ( $\text{Ø}4 \times 6$ )
- Asenna lopuksi välike C ruuveilla ( $\text{Ø}4 \times 6$ )
- Ruuvien lukumäärä riippuu liesituulettimen pituudesta (56/86/116)



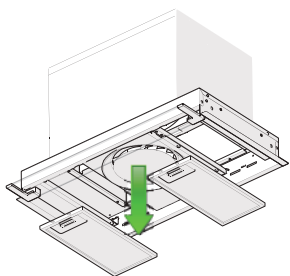
## VÄLIKKEIDEN X,Y ASENNUS

- Asenna välikkeet kuvassa osoitetulla tavalla käyttämällä ruuveja (Ø4x6)

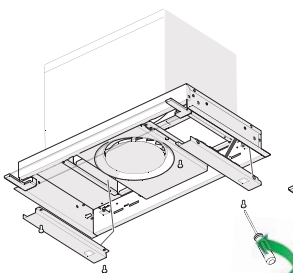


## ASENNUS KEITTIÖKAAPPIIN

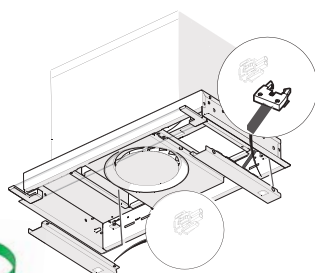
- VAIN malli 560 mm: kattovalaisimet on irrotettava ennen toimenpiteeseen ryhtymistä.



1) irrota suodattimet

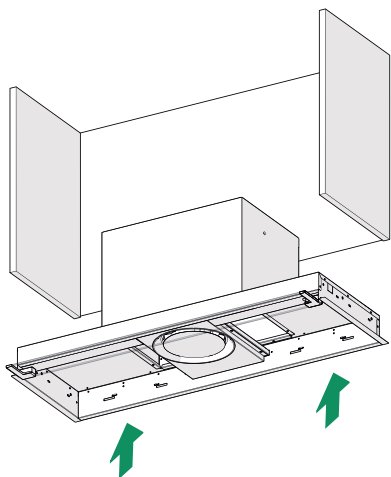


2) rirrota ruuvit 4x (M4x10)

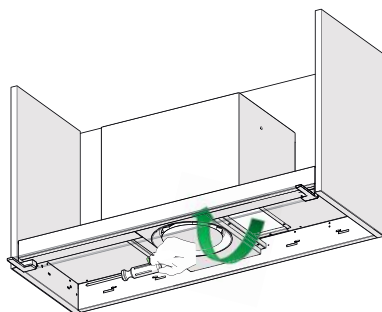


3) kytke johdot irti

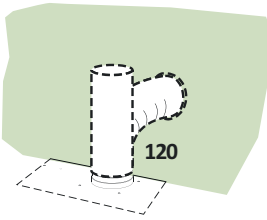
- Asemoi liesituuletin kaappiin ilman suodattimia



- Kiinnitä varustuksiin kuuluvilla ruuveilla 4x(Ø4x20)



- VAIN malli 560 mm: asenna kattovalot takaisin [ 3) -> 2) -> 1) ]



### ILMAN ULOSTULO IMUVERSIO

Imuversion asennusta varten liitä liesituuletin ulostuloputkeen jäykän putken tai letkun  $\varnothing 120$  mm avulla, joka on valittava asentajan toimesta.

- Kiinnitä putki asianmukaisilla letkupinteillä. Tarvittavat materiaalit eivät kuulu varustukseen.
- Ota mahdolliset aktiivihiileen perustuvat hajusuodattimet pois.

### SÄHKÖLIITÄNTÄ

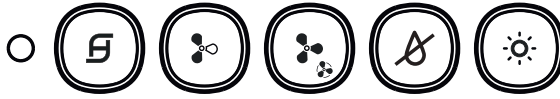
- Verkkovirran jännitteen on vastattava liesituulettimen sisään kiinnitetyssä tarrassa osoitettua jännitettä. Jos siihen kuuluu pistoke, liitä liesituuletin vaatimustenmukaiseen pistorasiaan, joka on asetettu saavutettavissa olevalle alueelle. Jos siihen ei kuulu pistoketta (suora verkkoliitäntä) tai jos pistorasiaa ei ole asetettu saavutettavissa olevalle alueelle, käytä kaksinapaista verkkokytintä, jolla varmistetaan että laite on täysin irrallaan sähköverkosta ylijännite III tilanteessa, asennusmääräysten mukaisesti.



### ! Led-valon vaihto

- Fvaihtoa varten, ota yhteys tekniseen huoltoon.

## Ohjauspaneeli



Käynnistää/sammuttaa moottorin ensimmäiselle nopeudelle, näppäimen led-valo syttyy ja jää päälle kaikissa moottorin nopeuksissa. Kun sitä painetaan lyhyesti, käynnistää moottorin. Jos sitä painetaan missä nopeudessa tahansa, se sammuttaa moottorin.




- kun kaikki kuormitukset on sammutettu (Moottori ja valot OFF), jos suodattimissa CA tai rasvasuodattimissa esiintyy hälytys, ne nollataan pitämällä näppäintä painettuna noin 2 sekunnin ajan visualisoimalla kaikkien led-valojen kolminkertainen vilkkuminen.



Käynnistää moottorin 2-nopeudelle, näppäimen led-valo syttyy vain nopeudessa 2.





Käynnistää moottorin 3-nopeudelle, näppäimen led-valo syttyy vain nopeudessa 3.

- Pitämällä näppäintä painettuna noin 2 sekunnin ajan käynnistää moottorin INTENSIVISELLE nopeudelle, näppäimen led-valo vilkkuu 0,5" välein. Tämä nopeus on ajastettu 6 minuuttiin. Kun aika on päättynyt, järjestelmä palaa automaattisesti edellä valitulle nopeudelle. Jos se on kytketty päälle sammutetusta moottorista, kun aika on päättynyt, se siirtyy OFF-tilaan. Se kytketään pois päältä painamalla vastaavaa näppäintä, mitä tahansa nopeusnäppäintä tai näppäintä  moottorin sammuttamiseksi.




Käynnistää/sammuttaa STEAM\_SYSTEM -järjestelmän (**VAIN KUN MOOTTORI ON PÄÄLLÄ**); kun järjestelmä on kytketty, näppäin syttyy palamaan. **JÄRJESTELMÄ SAMMUU KUN MOOTTORI SAMMUU.**

- Kuormitukset sammutettuina (Moottori ja valot OFF), pitämällä näppäintä painettuna noin 2 sekunnin ajan kaukosäädin kytketään pois päältä visualisoimalla näppäintä 1 vastaavan led-valon  yksittäisen vilkutus. Pitämällä näppäintä painettuna uudelleen noin 2 sekunnin ajan, kaukosäädin kytketään päälle visualisoimalla näppäintä 1 vastaavan led-valon  kaksinkertainen vilkutus.



Laittaa valot päälle/pois päältä, näppäimen led-valo syttyy.

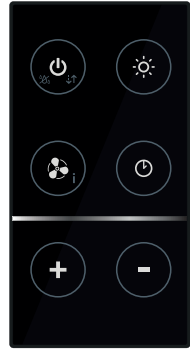
### SUODATTIMIEN HÄLYTYS







- Rasvasuodattimien kyllästyminen tapahtuu liesituulettimen noin 100 jatkuvan käyttötunnin jälkeen ja siitä on merkinä led-valon vilkkuminen 1 kerran sekunnissa .

## Kaukosäädin (VALINNAINEN)

Tätä laitetta voidaan ohjata kaukosäätimellä, johon syötetään virtaa vakiotyyppisillä CR2032 3V sinkki-hiili paristoilla (eivät kuulu varustukseen).

- Älä aseta kaukosäädintä lämmönlähteiden läheisyyteen.
- Älä heitä paristoja ympäristöön vaan aseta ne asianmukaisiin jättesäiliöihin.



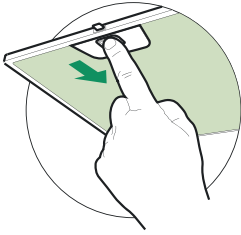
	<b>Moottori</b>	Käynnistää/sammuttaa moottorin ensimmäiseen nopeuteen. Pitkä painallus käynnistää Steam_OFF_System -järjestelmän
		Hidastaa moottorin nopeutta 3 > 2 > 1
		Lisää moottorin nopeutta 1 > 2 > 3
	<b>Valo</b>	Laittaa päälle/pois päältä valot
	<b>Viive</b>	Toimintoa ei toteutettu
	<b>Intensiivinen</b>	Käynnistää moottorin INTENSIIVISEEN nopeuteen. Tämä nopeus on ajastettu 6 minuuttiin. Kun aika on päättynyt, järjestelmä palaa automaattisesti edellä valitulle nopeudelle. Jos se on kytketty päälle sammutetusta moottorista, kun aika on päättynyt, se siirtyy OFF-tilaan. Se kytketään pois päältä painamalla vastaavaa näppäintä tai näppäintä "moottori OFF"



# SUODATTIMIEN HUOLTO

## Rasvasuodattimet

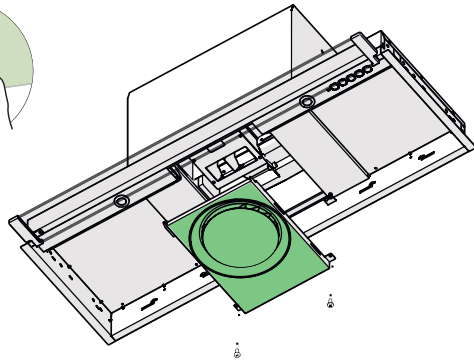
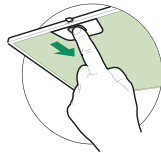
### METALLISTEN ITSEKANTAVIEN RASVASUODATTIMIEN PUHDISTUS



- Ne voidaan pestä myös asianpesukoneessa ja ne vaativat pesua noin 2 kuukauden välein tai useammin jos kyseessä on erityisen intensiivinen käyttö.
- Irrota suodattimet yksi kerrallaan työntämällä niitä yksikön takaosan suuntaan ja vetämällä samanaikaisesti alasuuntaan.
- Pese suodattimet estämällä niiden taivuttamista ja anna niiden kuivua ennen kuin ne asetetaan takaisin paikoilleen.
- Asenna ne takaisin huomioimalla, että kahvaa pidetään näkyvän ulko-osan suuntaan.

## SoS HUOLTO

- SoS vaatii puhdistusta noin 2 käyttökuukauden välein tai useammin jos kyseessä on erityisen intensiivinen käyttö.
- Ota rasvasuodattimet pois.
- Ota SoS pois metallisesta kotelosta ruuvaamalla auki 2 ruuvia.
- Puhdista SoS kostealla rätillä ja asenna takaisin.






### EKSKLUSIV KONFORT UTEN KONDENS

- I induktivt platene, termisk differensial som oppstår mellom den varme delen ved siden av matlaging og kaldere luft under sugesiden av panseret forårsaker en effekt hvor kondens drypper og fram til nå ingen var i stand til å løse dette problemet. Dispersjon av damp også har en tendens til å involvere omgivelsene og særlig den strukturelle delen av kjøkken som dører og fotstykkene til veggskap. Med Steam Off System alle dette er slettet.

### EN HETTE SOM "PUSTER"

- Spyl av luft styres utstedt i helical form og variabel geometri oppretter to vortices takket være som den kontrollerer stigning av gass og damp. Med damp av systemet og deretter panseret ikke bare suger man luft men også slipper ut luft stråler som oppretter en virvlende og akselerasjon og tilrettelegger opptak av damp. Ferdig kondens og dens lagring under og rundt panseret!

**OBS:** Følg anvisningene i avsnittet "Informasjon om sikkerheten". For et optimalt resultat bør det heller ikke dannes lufttilførsel under funksjonen (f.eks.: åpne vinduer og/eller klimaanlegg slått på i nærheten av kjøkkenviften, fordi det kan skape luftbevegelser som hindrer en riktig funksjon av Steam Off System).

 For din egen sikkerhet og en riktig funksjon av apparatet, må du lese denne veiledningen nøye før apparatet installeres og tas i bruk. Veiledningen skal alltid følge med apparatet, også hvis det overdras til tredjeperson. Det er viktig at brukerne kjenner til alle apparatets drifts- og sikkerhetsegenskaper.



Tilkoblingen av kablene må utføres av en kvalifisert tekniker.

- Produsenten kan ikke holdes ansvarlig for eventuell skade som stammer fra en installasjon eller feil bruk.
- Den minste sikkerhetsavstand mellom komfyr og avsugingshetten er 650 mm (noen modeller kan installeres på en lavere høyde, se avsnittet om arbeid dimensjoner og installasjon).
- Hvis installasjonen instruksjoner for en gass kokeplate angi en avstand større enn det som er angitt ovenfor, er det nødvendig å ta hensyn til dette. Alle forskrifter for utslipp av luft må være oppfylt.
- Kontroller at nettspenningen stemmer overens med den som er angitt på navneplaten på innsiden av panseret.
- Det er nødvendig å installere hovedbrytere i det faste elektriske systemet i samsvar med forskriftene om kabelsystemer.
- Forapparateriklassel, sjekkatdeninnenlandskestrømforsyningsnett har en egnet jordforbindelse.
- Koble støvsuger til avtrekksskap kanal ved hjelp av et rør med et minimum diameter på 120 mm. Banen til damper må være så kort som mulig.

**OBS:** Til dette produktet bør ikke utløpsrøret være lenger enn 3 meter og det bør brukes maks 2 rørbuer på 90°, og ikke sammenhengende. Bruk alltid et rundt rør som tilsvarer diameteren til luftutløpet på produktet, og unngå enhver form for innsnevring av tverrsnittet.

- Følg alle bestemmelsene for luftutløp.
- Ikke kobl panseret til rørene som bringer med seg forbrenning gasser (f.eks. kjeler, peis osv.).

- Hvis vakuumpumpen brukes i kombinasjon med ikke elektrisk utstyr (f.eks. gassbruk), skal det være garantert en tilstrekkelig grad av ventilasjon i rommet for å hindre at retur av avgasser. Kjøkkenet må ha en åpning som kommuniserer direkte med utenfor for å sikre flyten av ren luft. Når riskokeren panseret brukes i kombinasjon med utstyr som ikke er levert av elektrisk strøm, det negative trykket i skapet må ikke overskride 0,04 mbar for å hindre at gasser er sugd inn i den lokale fra panseret.
- Luften må ikke føres ut gjennom en røkkanal som brukes for røkutslipp fra apparater som fungerer med gass eller andre forbrenningsstoffer.
- I tilfeller av skader på strømledningen, må du få den skiftet ut av produsenten eller ved avdeling for teknisk assistanse for å unngå risiko.
- Sett støpslet inn i en lett tilgjengelig stikkontakt som er i samsvar med gjeldende bestemmelser.
- Følg nøye forskriftene fra de lokale myndighetene vedrørende tekniske og sikkerhetsmessige tiltak for røkutslipp.



**ADVARSEL:** Fjern beskyttelsesfilmene før kjøkkenviften installeres.


- Bare bruk skruene og små deler av en type som er egnet for panseret.




**ADVARSEL:** Hvis du ikke monterer skruene eller festemidler i samsvar med disse instruksjonene kan det resultere i fare for elektrisk støt.

- Ikke se mot lyset med optiske instrumenter (kikkert, forstørrelsesglass, osv.).
- Ikke kok til "flambé" under panseret: én kan utvikle en brann.
- Dette apparatet kan brukes av barn under 8 år gamle og fra personer med redusert mentale-fysiske kapasitet sansene eller med erfaring og kunnskap utilstrekkelig, følg nøye instruksjoner om hvordan du kan trygt bruke apparatet og farene som dette innebærer. Pass på at barn ikke leker med apparatet. Rengjøring og vedlikehold av brukeren ikke trenger å utføres av barn, med mindre de er overvåket.
- Pass på at barn ikke leker med apparatet.
- Dette apparatet er ikke egnet til bruk av personer (inkl. barn) med

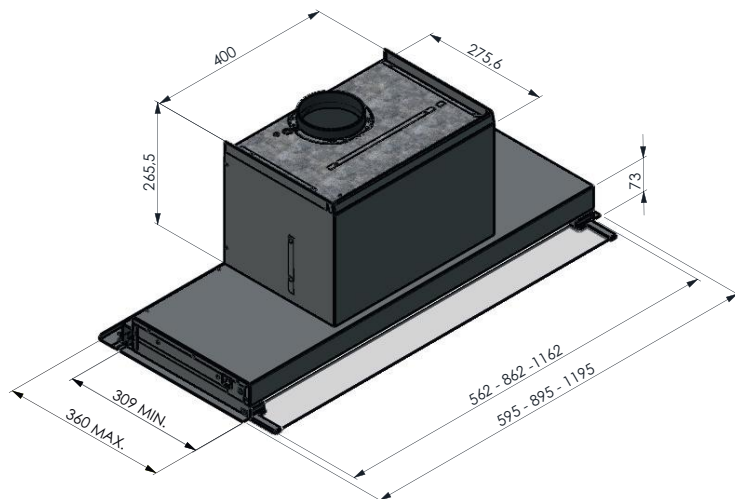
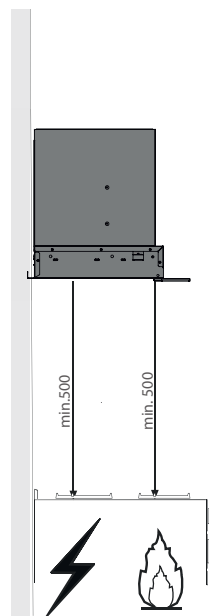
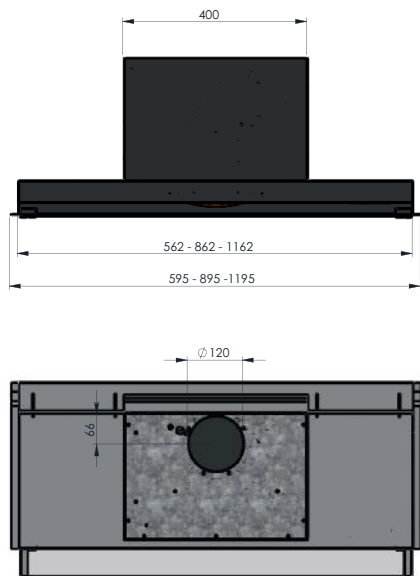
nedsatte fysiske, sensoriske eller psykiske evner, eller personer uten erfaring og kunnskap i bruk av apparatet med mindre de er overvåket og opplært.

 De tilgjengelige delene kan bli veldig varme når platetopper/komfyrer er i bruk.

- Regjør og/eller skift ut filtrene etter oppgitt intervall (brannfare). Se avsnittet Vedlikehold og rengjøring.
- Det må være en god utlufting i rommet når kjøkkenviften brukes samtidig med apparater som fungerer med gass eller andre forbrenningsstoffer (gjelder ikke apparater som kun fører luften ut i lokalet)
-  Symbolet på produktet eller på emballasjen viser at dette produktet ikke må avhendes som husholdningsavfall. Når produktet skal kastes må den være hjemlet i en spesiell samling senter for resirkulering av elektriske og elektroniske komponenter. Sikrer at dette produktet avhendes riktig, bidrar du til å forhindre potensielle negative konsekvenser for miljøet og for helse som ellers kan oppstå fra feil bruk. For mer detaljert informasjon om resirkulering av dette produktet, vennligst kontakt kommunen, det lokale avfallsmottaket eller butikken hvor du kjøpte produktet.

# SPESIFIKASJONER

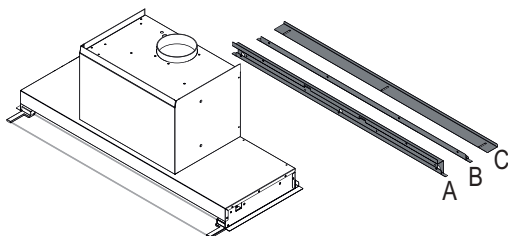
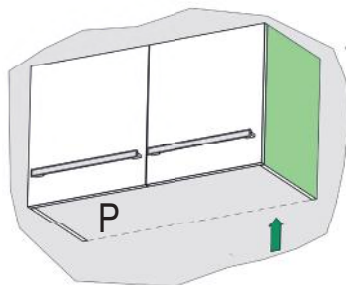
## Mål



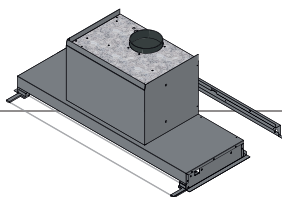
# MONTERING

- Panseret kan installeres direkte på nedre plan av dype hengende 310mm
- Hengende for dypere leveres med 3 avstandsstykker

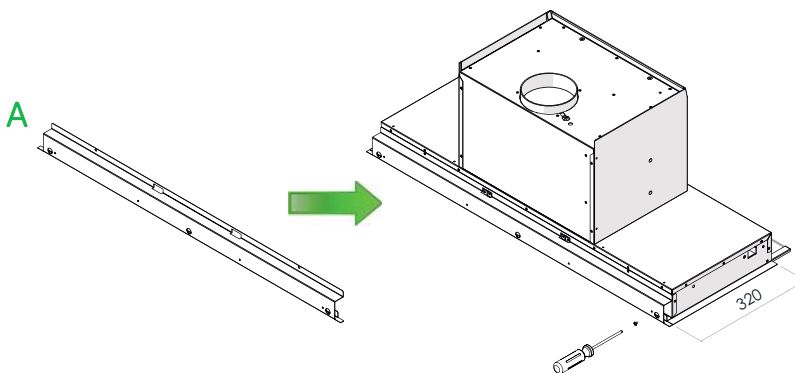
P	310	320	330	340-360
Veggen enhet				
Avstandsstykker	-	A	A+B	A+B+C



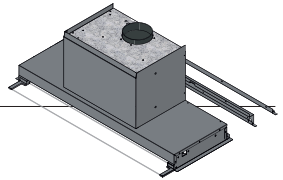
Hengende ned fra 320 mm



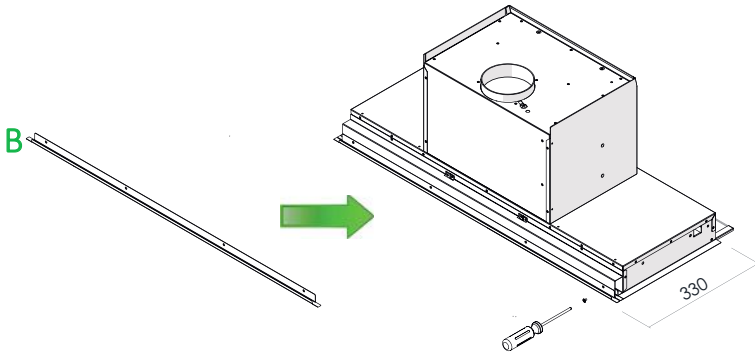
- For å tilpasse panseret til veggen enheter av dybde 320mm bruk avstandsstykket
- Sett inn avstandsringen som vist i figuren ved hjelp av skruene (Ø4x6)
- Antall skruer avhenger av lengden på panseret (56/86/116)



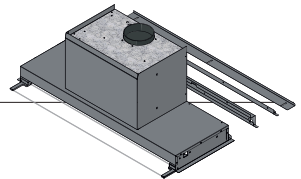
### Hengende ned fra 330 mm



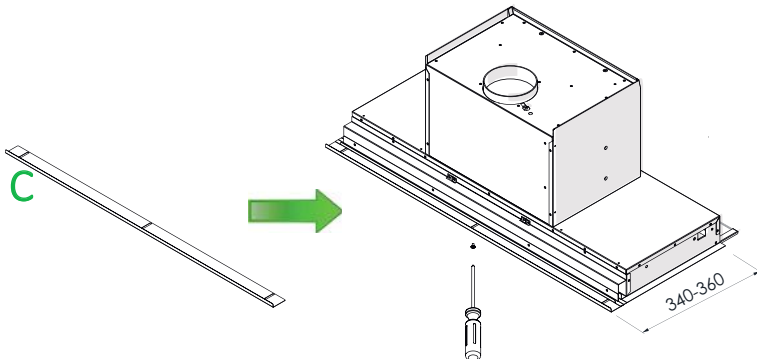
- For å tilpasse panseret til vegg enheter av dybde 330mm bruk avstandsstykkene A og B
- Monter avstandsring A, avstandsringen B-omfavner og fast som vist i figuren med skruene (Ø4x6)
- Antall skruer avhenger av lengden på panseret (56/86/116)



### Hengende ned fra 340-360 mm



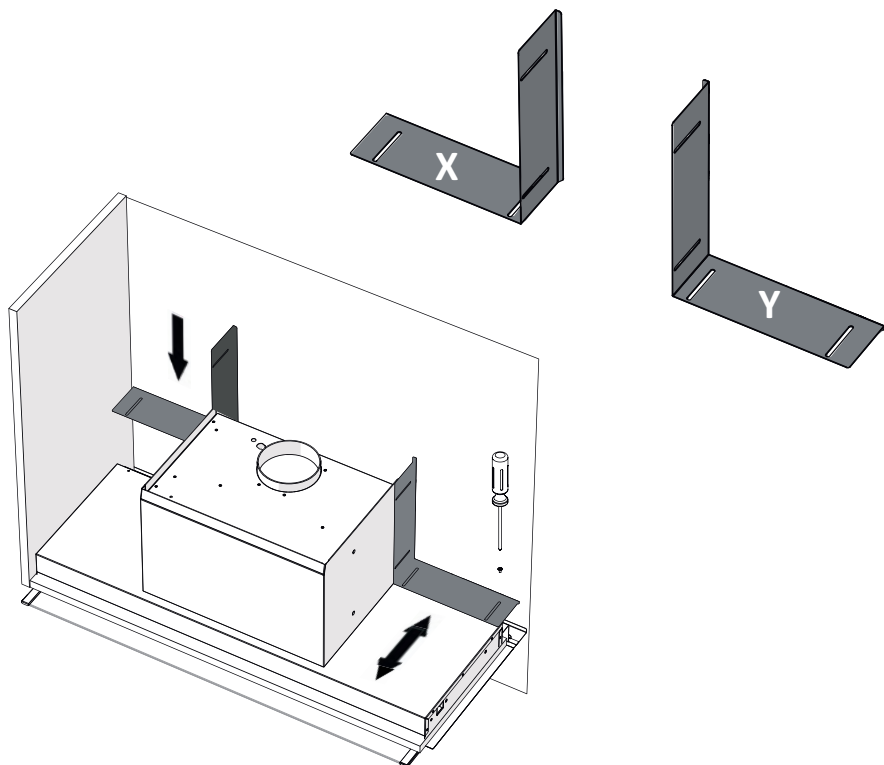
- For å tilpasse panseret til vegg enheter av dybde 340-360mm bruk avstandsstykkene A, B og C
- Monter avstandsring A; deretter avstandsstykket B som vist i figur med skruene (Ø4x6)
- Til slutt monter avstandsstykket C med skruene (Ø4x6)
- Antall skruer avhenger av lengden på panseret (56/86/116)





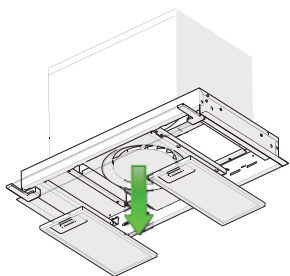
## Montering avstandsstykkene X, Y

- Monter avstandsstykkene som vist i figuren ved hjelp av skruene (Ø4x6)

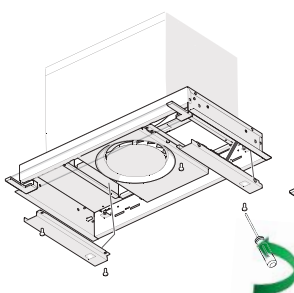


## MONTERING I VEGG-SKAP

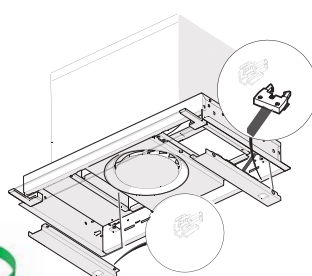
- BARE mod. 560mm: det er nødvendig å ta av det innvendige lyset før du fortsetter.



1) Fjern filterne

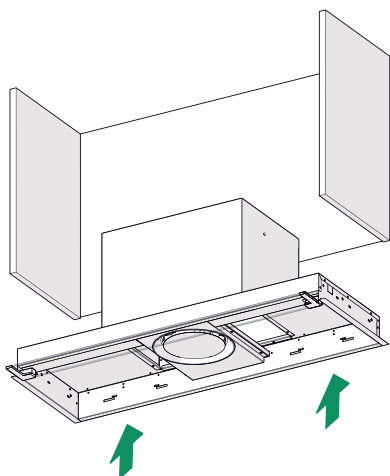


2) Fjern skruene 4x (M4x10)

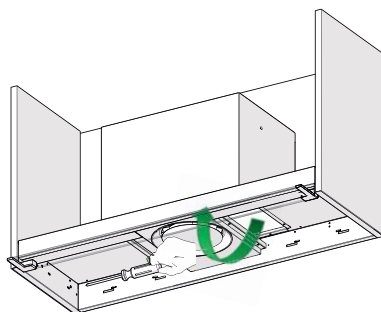


3) Avkoble

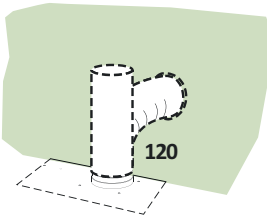
- Plasser panseret i vegg skap, uten filtre



- Sikre med skruene som følger med 4x(Ø4x20)



- Bare mod. 560mm: Monter innvendig lys [ 3) -> 2) -> 1) ]



### UTLØPSLUFT SUGEEFFEKT VERSJON

For installasjon i sugeeffekt versjon koble panseret på uttaksrøret ved hjelp av en linje eller slange  $\varnothing 120$  mm, valg av som er igjen i installasjonsprogrammet.

- Fest røret med aktuelle slangeklemmer. Materialet trenger ikke leveres.
- Fjern eventuelle anti-lukt filtre til aktivt kull.

### ELEKTRISK TILKOBLING

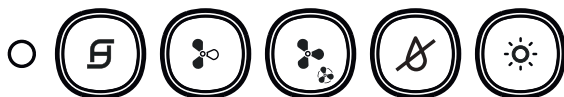
- Spenningen må tilsvare den spenningen som er angitt på etiketten plassert på innsiden av panseret. Hvis utstyrt med plugg, fest panseret til et uttak i samsvar med standarder, plassert i tilgjengelig område. Hvis det mangler pin (direkte tilkobling til nettverket), eller pin-koden er ikke plassert i tilgjengelig område, gjelder en bipolar/topolet bryter under som sikrer fullstendig frakobling av nettverket i form av overspenning kategori III, i samsvar med installasjonen regler.



#### ● Led-erstatning

- For erstatning ved kontakt med teknisk støtte.

## Kontrollpanel



Slår på/av motoren på den første hastighet, led av tasten tennes og lyser ved alle motorturtall. Trykkes inn kort omdreininger på motoren, hvis trykket ved alle hastigheter slår av motoren.


- Når alle belastninger er slått av (motor og lys AV), i tilfelle alarm filtre CA fettsyrer eller aktiv, utfører den en tilbakestilling av samme holder knappen inne i ca. 2 sek. ved å vise trippel flash alle lamper.



Drei motoren til hastighet 2, led av tasten lyser bare til Toppgrense hast. 2.





Slå på motoren på hastighet 3, led-en av tasten lyser bare til Toppgrense hast. 3.

- Mens du holder knappen inne i ca. 2 sek. lyser opp motoren til intensiv hastighet, led av tasten blinker hvert 0,5". Denne hastigheten er tidsbestemt for 6 minutter. Ferdig i tide, vil systemet automatisk tilbake til hastigheten som er valgt tidligere. Hvis aktivering av motoren stoppes når ferdig vil den tiden gå til AV-modus. Slås av ved å trykke på samme knapp, en hastighet som helst, eller  knappen for å slå av motoren.




Slår på/av steam\_SYSTEM (**BARE MED MOTOR I GANG**); når systemet er satt inn så lyser knappen. **SYSTEMET SLÅR SEG AV NÅR MOTOREN ER SLÅTT AV.**

- Til massevis av (motor og lys AV), ved å holde knappen inne i ca. 2 sek. deaktiverer du fjernkontrollen som viser en enkelt blinkende LED  i forhold til tasten 1. Trykk på og hold nede igjen i 2 sek. du aktiverer fjernkontrollen ved å vise et dobbelt blinkende LED  i forhold til tasten 1.



Slår på/av lys, led av tasten lyser.

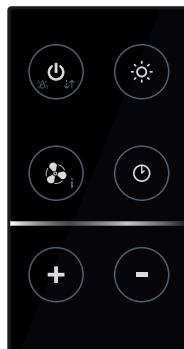
### ALARM-FILTER







- Metningen av fett filtrene skjer etter 100 timer med kontinuerlig drift av panseret, og indikeres med blinkende 1 gang per sekund av led-en .

## Fjernkontrollen (TILLEGUTSTYR)

Dette apparatet kan styres ved hjelp av en fjernkontroll, matet med alkaliske sink-karbon fra 3V til standard type cr2032 (ikke inkludert).

- Ikke oppbevar fjernkontrollen i nærheten av varmekilder.
- Ikke Fordele stackene i miljøet, for deretter å legge dem i passende beholdere.



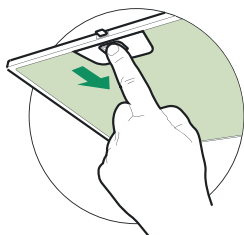
	<b>Motoren</b>	Slår på/av motoren på den første hastighet. Trykk lenge lyser damp_AV_System
		Synker turtallet på motoren 3 > 2 > 1
		Det øker hastigheten på motoren 1 > 2 > 3
	<b>Lys</b>	Slår på/av lys
	<b>Forsinkelse</b>	Funksjon ikke implementert
	<b>Intensiv</b>	Drei motoren til intensiv hastighet. Denne hastigheten er tidsbestemt for 6 minutter. Ferdig i tide, vil systemet automatisk tilbake til hastigheten som er valgt tidligere. Hvis aktivert av motoren stoppes når ferdig den tiden går til AV-modus. Slås av ved å trykke på den samme knappen eller knappen "motoren"

## VEDLIKEHOLD FILTRENE

---

### Fett filtrene

#### RENGJØRING AV FETT FILTRENE SELVSTØTTENDE I METALL

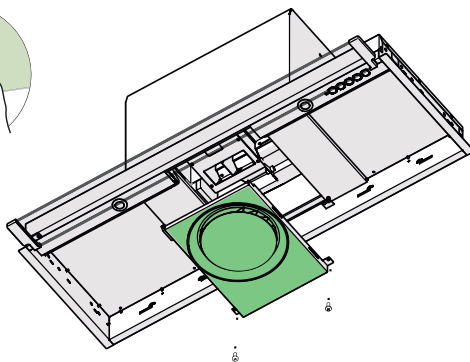
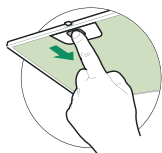


- De kan vaskes i oppvaskmaskin, og må rengjøres hver 2. måned eller oftere, for spesielt intens bruk.
- Fjern filtrene én om gangen, for å skyve den mot baksiden av gruppe og samtidig trekke nedover.
- Vask filtrene uten å skade dem, og la dem tørke før montering.
- Installere og pass på å holde håndtaket mot den synlige delen av eksterne.

## VEDLIKEHOLD SoS

---

- Det er nødvendig å rengjøre SoS hver ca. 2 måneder eller mer vanlige, for spesielt intense bruk.
- Fjern fett filtrene.
- Fjern SoS i metallisk innkvartering, ved å skru ut de 2 skruene.
- SoS rent med en fuktig klut og re-installere.





### EXKLUSIV KOMFORT UTAN KONDENSERING

- Värmen från induktionshällen som orsakas av skillnaden mellan den värmen från hällen och den kallare luften under fläktens insug, skapar en kondens och droppande som hittills ingen lyckats lösa. Spridningen av ånga tenderar också att spridas i omgivningen och köket. Detta elimineras med Steam Off Systemet.


### EN FLÄKT SOM "ANDAS"


- Luft som frigörs i spiralform och med variabel geometri skapar två virvlar tack vare vilka stigande ångor och ånga styrs. Via Steam Off Systemet suger huven inte bara in luften utan ger också luftstrålar som skapar vorticitet och acceleration och gynnar transporten och upptagningen av ånga. Kondenseringen är klar och lagringen är under och runt fläkten!

**Observera!** Följ instruktionerna i avsnittet "Säkerhetsinformation". För optimalt resultat rekommenderas det dessutom att inte skapa luftdrag medan köksfläkten är i drift (t.ex. kan öppna fönster och/eller påslagna luftkonditioneringsanläggningar i närheten skapa luftströmmar som kan äventyra korrekt funktion av Steam Off System).

## SÄKERHETSINFORMATION

---

 För din säkerhet och korrekt funktion av apparaten ber vi dig läsa denna bruksanvisning noggrant innan apparaten installeras och tas i bruk. Förvara alltid denna bruksanvisning tillsammans med apparaten, så att du kan lämna över den till ev. ny ägare. Det är viktigt att användarna känner till apparatens samtliga funktions- och säkerhetsegenskaper.

-  Anslutningen av elkablarna ska utföras av en behörig tekniker.
- Tillverkaren kan inte hållas ansvarig för skador som uppstår på grund av felaktig installation eller användning.
  - Minsta säkerhetsavståndet mellan spishällen och fläkten är 650 mm (vissa modeller kan installeras i lägre höjd, se avsnittet om arbetsdimensioner och installation).
  - Om installationsanvisningarna för gashällen anger ett avstånd som är större än det som anges ovan måste detta beaktas. Alla bestämmelser om luftutsläpp måste respekteras.
  - Kontrollera att nätspänningen motsvarar den som anges i kåpan.
  - Det är nödvändigt att installera frånskiljare i det fasta elsystemet i enlighet med kabeldragningsbestämmelserna.
  - För apparater i Klass I, kontrollera att nätverket har en lämplig markanslutning.
  - Anslut extraktorn till rökröret med ett rör med en minsta diameter på 120 mm. Rökvägen måste vara så kort som möjligt.

**Observera!** För denna apparat rekommenderas det att inte överskrida en längd på 3 meter för frånluftsroret och att använda max. två rörböjar på 90°, som för övrigt inte får vara rätt efter varandra.

Använd alltid ett runt rör med en diameter som motsvarar apparatens luftutblås. Undvik alla typer av strypningar.

- Följ gällande lagstiftning angående utsugning av luft.
- Anslut inte fläkten till rökkanaler som har förbränningsdamm (t.ex. värmepannor, skorstenar etc.).
- Om fläkten används i kombination med icke-elektriska apparater




(t.ex. gasapparater) måste ventilationen i rummet säkerställas för att förhindra gasutsläppet. Köket måste ha en öppning som kommunicerar direkt med utsidan för att garantera flödet av ren luft. När köksfläkten används i kombination med apparater som inte drivs med el, får det negativa trycket i rummet inte överstiga 0,04 mbar. för att förhindra att rökgasen återvinns i rummet genom fläkten.


- Luftutsläppet får inte ske genom en rökgaskanal som används av gasdrivna eller andra bränsle drivna apparater.
- Vid skador på nätkabeln måste den bytas ut av tillverkaren eller av den tekniska assistansavdelningen för att undvika risker.
- Anslut stickkontakten till ett lättillgängligt vägguttag som är i överensstämmelse med gällande bestämmelser.
- Följ noggrant föreskrifterna från de lokala myndigheterna när det gäller de tekniska och säkerhetsmässiga åtgärder som ska vidtas för avledning av rök.

 **WARNING:** Ta bort skyddsfilmerna innan du installerar köksfläkten.

- Använd endast skruvar och små delar som är lämpliga för fläkten.


 **WARNING:** Om du inte installerar skruvarna eller fästena enligt dessa anvisningar kan det leda till elektriska stötar.

- Titta inte direkt med optiska instrument (kikare, förstoringsglas o.s.v.).
- Flambera inte under fläkten: det kan börja brinna.
- Denna apparat får ej användas av barn under 8 år eller av personer med nedsatt psyko-fysisk sensorisk förmåga eller med otillräcklig erfarenhet och kunskap. Förutsatt att de inte övervakas. Se till att barn inte leker med apparaten. Rengöring och underhåll av apparaten får inte utföras av barn, om inte de övervakas.
- Håll barn under uppsikt så att de inte leker med apparaten.
- Denna apparat får inte användas användas av personer (inkl. barn) med nedsatt fysisk, sensorisk eller mental funktionsförmåga eller personer som saknar erfarenhet eller kunskap om hur den används, om de inte övervakas och instrueras.

 De åtkomliga delarna kan bli mycket varma under användningen av spisar, matlagningsapparater o. dyl.

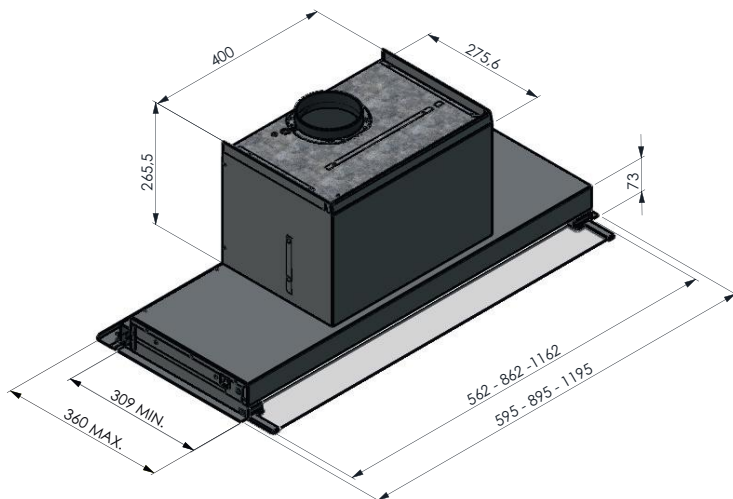
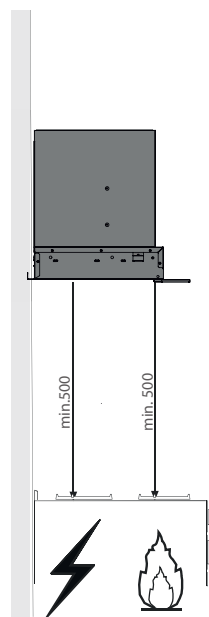
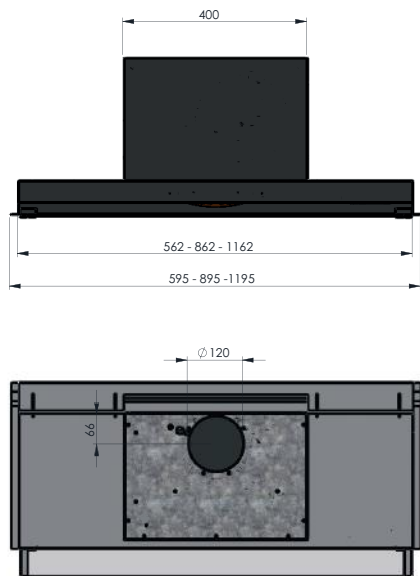
- Rengör och/eller byt ut filtren efter den angivna tidsperioden (bran-

drisk). Se avsnitt Underhåll och rengöring.

- Lokalen måste ha lämplig ventilation när köksfläkten används samtidigt med andra apparater som använder gas eller andra bränslen (gäller inte apparater som endast släpper ut luft i lokalen).
- Symbolen  på produkten eller på förpackningen indikerar att produkten inte kan kasseras som vanligt hushållsavfall. Den måste skickas till ett speciellt uppsamlingscenter för återvinning av elektriska och elektroniska komponenter. Genom att säkerställa att produkten kasseras på rätt sätt kommer du att bidra till att förhindra potentiella negativa konsekvenser på miljön och hälsan som annars skulle kunna uppkomma genom olämpligt bortskaffande. För mer information om återvinning av denna produkt, kontakta kommunen, lokalavfallshanteringen eller butiken där produkten köptes.

# KARAKTERISTIK

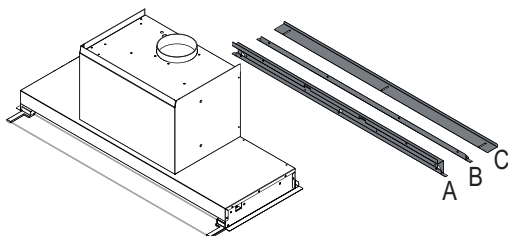
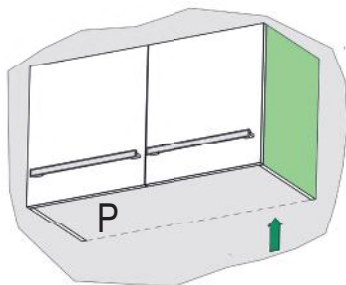
## Övergripande dimensioner



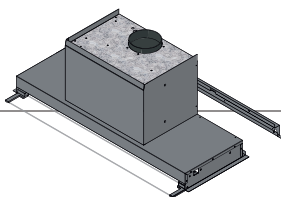
# MONTERING

- Fläkten kan monteras direkt på hyllor som är minst 310 mm djupa.
- För djupare hyllor använd 3 distansbrickor.

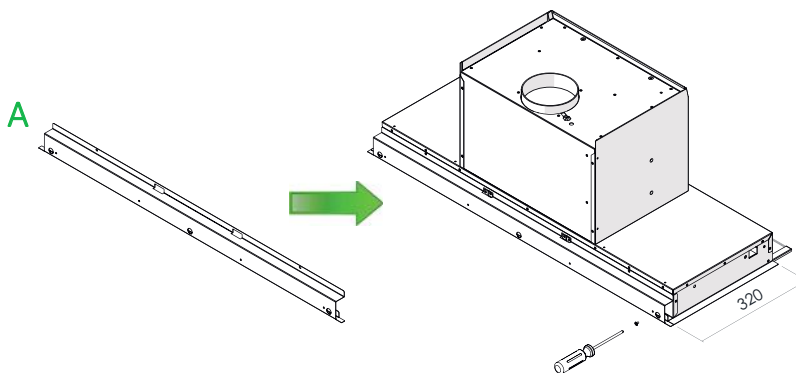
P Hylla	310	320	330	340-360
Distansbrickor	-	A	A+B	A+B+C



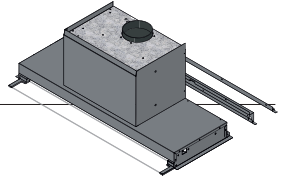
Hylla med djup 320 mm



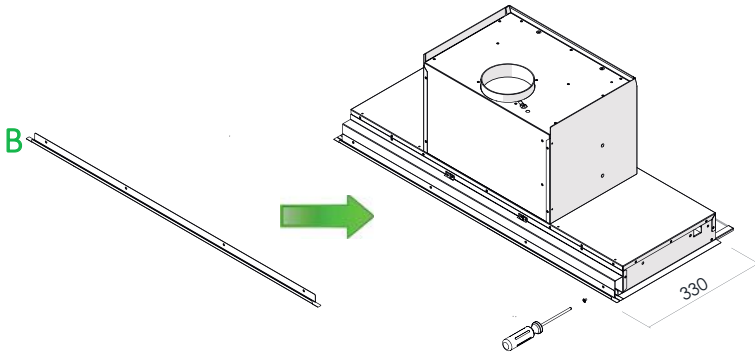
- För att anpassa huven till väggskåp på 320 mm djup, använd distans A.
- Montera distansbrickorna som figuren visar genom att använda skrivarerna (Ø4x6).
- Antalet skruvar beror på fläktens längd (56/86/116)



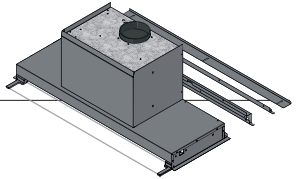
### Hylla med djup 330 mm



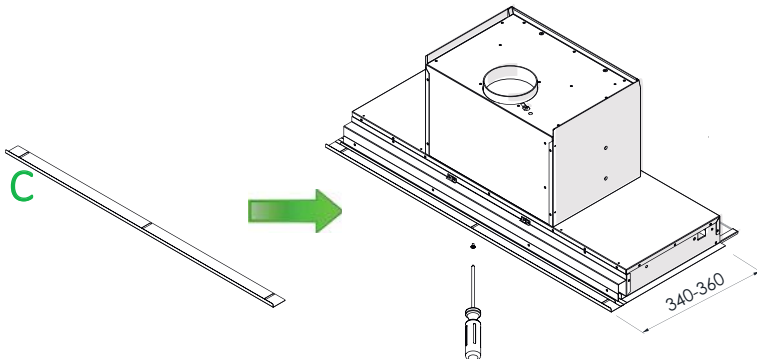
- För att anpassa fläkten till 330mm djup använd distansbrickorna A och B.
- Montera distansbricka A; distansbricka B sitter på A och den fästes enligt bilden med skruv (Ø4x6).
- Antalet skruvar beror på fläktkåpens längd (56/86/116).



### Hylla med djup 340-360 mm

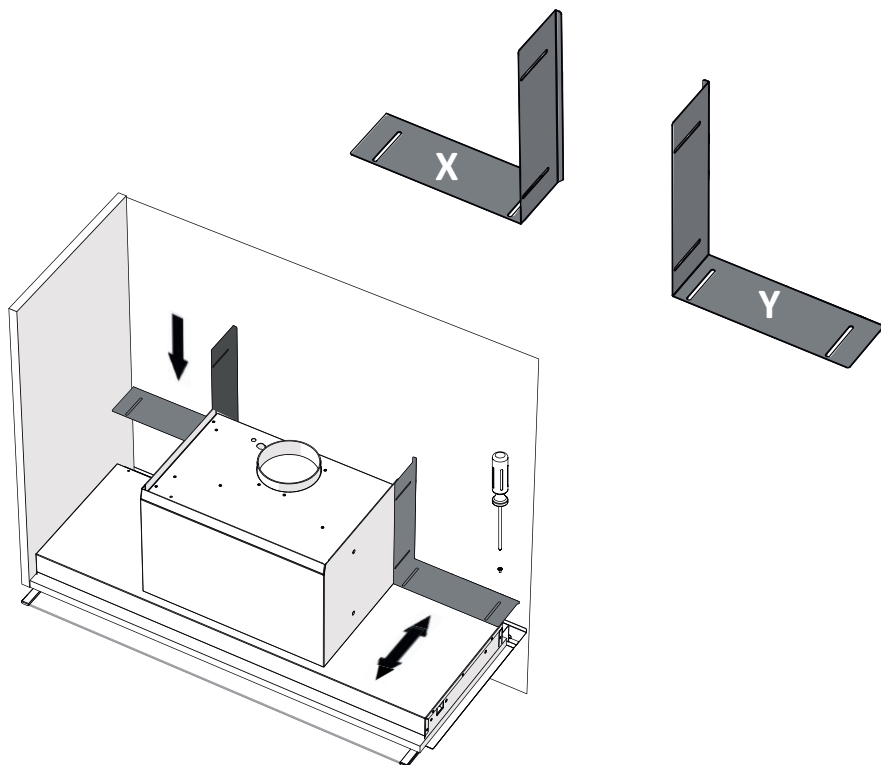


- För att anpassa fläkten till 340-360 mm djup använd distansbrickorna A, B och C.
- Montera först distansbricka A; sedan distansbricka B som illustreras i figuren med vitar (Ø4x6).
- Montera slutligen distansbrickorna C med skruv (Ø4x6).
- Antalet skruvar beror på fläktkåpens längd (56/86/116).



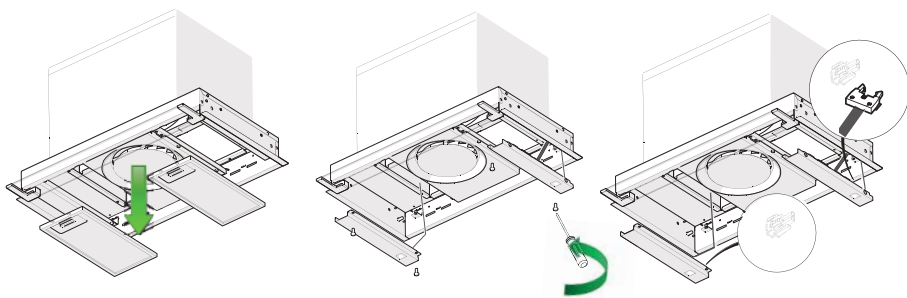
## MONTERA DISTANSBRICKORNA X, Y

- Montera distansbrickorna enligt figuren med skruv (Ø4x6)



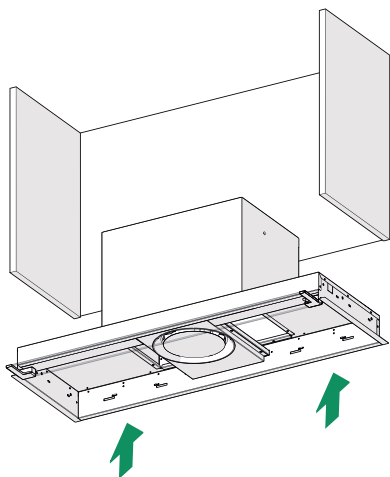
## MONTERING PÅ HYLLA

- ENBART mod. 560mm: det är nödvändigt att först montera bort den från taket.

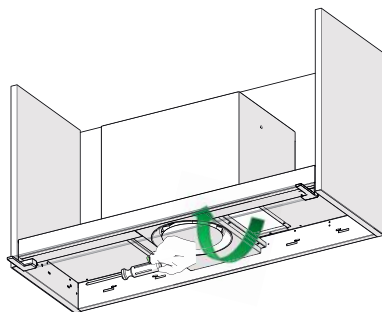


- 1) Ta bort filtren
- 2) Ta bort skruvarna 4x (M4x10)
- 3) Koppla lös kablar

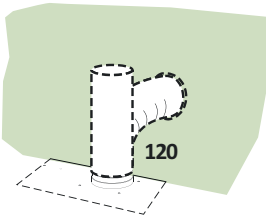
- Positionera kåpan på hyllan, utan filter.



- Fäst med de medföljande skruvarna 4x(Ø4x20).



- ENBART mod. 560mm: montera taklamporna igen.



### LUFT UTSLÄPP - HUV

Anslut fläkten till utloppsroret med hjälp av ett styvt eller flexibelt rör på  $\varnothing 150$  eller 120 mm, valet är upp till installatören.

- Fixera röret med lämpliga slangklämmor. Det nödvändiga materialet ingår inte.
- Ta bort eventuella kolfilter och antifettfilter.

### ELEKTRISK ANSLUTNING

- Nätspanningen måste motsvara spänningen som visas på märkningsskylten som är placerad inuti kåpan. Om utrustningen är försedd med en kontakt, anslut fläkten till ett uttag som överensstämmer med gällande föreskrifter inom det tillgängliga området. Om den inte har någon kontakt (direktanslutning till elnätet) eller om kontakten inte är placerad på en tillgänglig plats. Applicera en bipolär strömställare enligt normen som säkerställer fullständig fränkoppling av elnätet för överspanningskategori III enligt installationsreglerna.



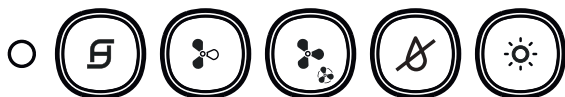
### ! Utbyte Led

- För ersättning kontakta teknisk assistans.



# ANVÄNDNING

## Kontrollpanelen



Sätt på/Stäng av endast på den lägsta hastigheten. Led lampan tänds e förblir tänd på samtliga hastigheter. Genom att trycka snabbt på knappen så sätts motorn på, motorn stängs av oavsett vilken hastighet som används.


- När alla kommandon är avstängda (Motor och lampor OFF), om ett AC-filter- eller fettlarm aktiveras, återställ dem genom att hålla knappen intryckt i ca 2 sek. led lamporna blinkar då 3 gånger.



Sätt på motorn på hastighet 2, led lampan tänds endast vid hastighet 2.





Sätt på motorn på hastighet 3, led lampan tänds enbart vid hastighet 3.

- Håll knappen intryckt i ca 2 sekunder för att slå på motorn på INTENSIV hastigheten. Led lampan blinkar varje 0,5 ". Denna hastighet är tidsinställd till 6 minuter. Efter den tiden återgår systemet automatiskt till den tidigare valda hastigheten. Om den är aktiverad när motorn är avstängd, växlar den till OFF-läget när tiden går ut. Den stängs av genom att trycka på samma knapp, eller vilken knapp som helst för att stänga av motorn .




Accende/Spigne lo STEAM\_SYSTEM (**SOLO A MOTORE ACCESO**); a sistema inserito il tasto si accende. **IL SISTEMA SI SPEGNE QUANDO SI SPEGNE IL MOTORE.**

- När funktionerna är avstängda (Motor och lampor AV), håll tangenten intryckt i ca 2 sekunder. Fjärrkontrollen är inaktiverad genom att blinka en gång på  knappen som motsvarar tangent 1. Tryck igen och håll den intryckt i 2 sekunder. Fjärrkontrollen aktiveras genom att led lampan som hör till tangent 1, blinkar 2 gånger .



Tänd/Släck lamporna, led lampan tänds.

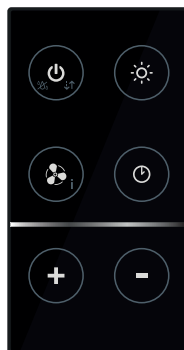
### **FILTER ALARM**







- Mättnadsfiltrets mättnad sker efter 100 timmars kontinuerlig drift av fläkten och indikeras genom att LED lampan blinkar 1 gång per sekund .

## Fjärrkontroll (VALBART)

Denna maskin kan användas med fjärrkontroll, batterier Questo apparecchio può essere comandato per mezzo di un telecomando, genom att använda zink-kol alkaliska batterier, 3V standard CR2032 (medföljer ej).

- Utsätt inte fjärrkontrollen för värme eller extrem hetta.
- Kasta inte batterierna i naturen. Kasta dem på närmaste återvinningscentral.

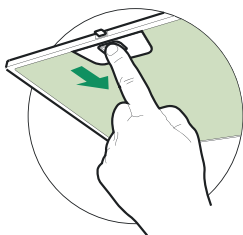


	<b>Motor</b>	Sätt på /Stäng av motorn på den lägsta hastigheten. Genom att trycka länge så aktiveras Steam_OFF_Systemet
		Sänk motorns hastighet 3 > 2 > 1
		Öka motorns hastighet 1 > 2 > 3
	<b>Lampa</b>	Tänd/Släck lamporna
	<b>Fördröjning</b>	Funktionen är inte implementerad
	<b>Intensiv</b>	Starta motorn på den INTENSIVA hastigheten. Denna hastighet är tidsinställd till 6 minuter. Efter den tiden återgår systemet automatiskt till den tidigare valda hastigheten. Om den är aktiverad när motorn är avstängd, växlar den till OFF-läget när tiden är ut. Den är inaktiverad genom att trycka på samma knapp eller "AV-motor"-knappen

# UNDERHÅLL FILTER

## Fettfilter

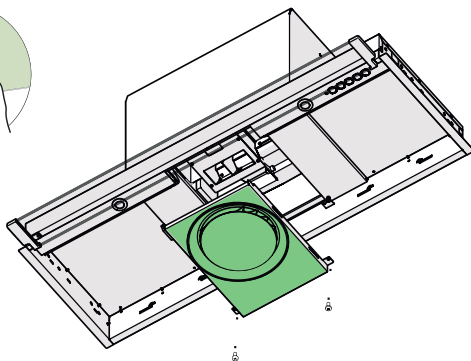
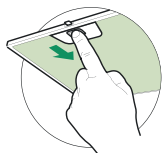
### RENGÖRING AV ANTIFETT FILTER AV METALL



- De går även att diska i diskmaskin, det är nödvändigt att diska dem varannan månad eller oftare vid frekvent användning.
- Ta bort ett filter i taget, genom att trycka dem utåt samt genom att dra nedåt.
- Tvätta filtren undvik att vika dem, låt dem torka innan de monteras tillbaka.
- Montera tillbaka genom att hålla handtaget mot den synliga ytterkanten.

# UNDERHÅLL SoS

- Det är nödvändigt att rengöra SoS cirka varannan månad eller oftare vid frekvent användning.
- Ta bort fettfiltren.
- Ta bort SoS från metallfästet, genom att ta bort de 2 skruvarna.
- Rengör SoS med en fuktig trasa och montera tillbaka.






### EKSKLUSIIVNE MUGAVUS ILMA KONDENSAADITA


- Induktsioonpliitidel on kuuma pliidiplaadi ja õhupuhasti all oleva külmemä õhu suur temperatuurierinevus, mis tekitab kondensaati ja tilkumist. Kuni tänaseni ei olnud suudetud seda probleemi lahendada. Aur hajub kogu ümbritsevas keskkonnas, ka köögikappide ustele ja alustele. Tehnoloogia Steam Off System abil see probleem kaob.

### ÕHUPUHASTI, MIS „HINGAB“

- Spiraalselt ja muutuva geomeetriaga vabastatud kontrollitud õhujoad tekitavad kaks keerist, mille abil kontrollitakse suitsu ja auru tõusmist. Seega funktsiooni Steam Off System puhul õhupuhasti mitte ainult ei tõmba sisse vaid ka väljutab õhujugasid, mis tekitavad pöörise ja kiirenduse ning aitavad auru eemaldada. Kondensaati ja selle jäägid õhupuhasti alla ning selle ümber on möödanik!

**Hoiatus:** järgige löigus „Ohutusteave“ toodud juhiseid. Optimaalsete tulemuste saavutamiseks ei ole soovitatav luua töö ajal õhuvoogusid (näitaks: avatud aknad ja/või töötavad kliimaseadmed pliidikummi läheduses, need võivad põhjustada õhu liikumist, mis võib rikkuda süsteemi Steam Off System korralikku tööd).


 Teie ohutuse ja seadme õige töö tagamiseks lugege käesolev käsiraamat enne paigaldamist ja kasutamist hoolikalt läbi. Hoidke need juhised alati seadme juures, isegi kui te seda liigutate või selle edasi müüte. Kasutajad peavad täielikult tundma seadme kasutamist ja selle ohutusfunktsioone.

-  Juhtme ühendamise peab teostama spetsialiseerunud tehnik.
- Tootja ei vastuta ebaõigest paigaldamisest või kasutamisest tulenevate kahjude eest.
  - Minimaalne ohutu kaugus pliidiplaadi ja õhupuhasti vahel on 650 mm (mõned mudelid võib paigaldada madalamale; vt kasutus- ja paigaldusmõõtmete kohta käivat jaotist).
  - Kui gaasipliidi paigaldusjuhendis on määratud ülalviidatust suurem kaugus, tuleb seda arvesse võtta. Järgida tuleb kõiki õhu väljalaskega seotud eeskirju.
  - Kontrollige, et voolutugevus vastaks õhupuhastile kinnitatud andmesildil olevale.
  - Fikseeritud juhtmestik peab sisaldama lahti ühendamise meetmeid vastavalt elektritööde eeskirjadele.
  - Klassi I kuuluvate seadmete puhul kontrollige, et kodusel vooluvõrgul oleks sobiv maandusühendus.
  - Ühendage väljatõmbeava aurutoruga vähemalt 120 mm läbimõõduga toru abil. Aurude teekond peab olema võimalikult lühike.


**Hoiautus:** Selle toote puhul on soovitatav, et väljundtoru pikkus ei ületaks 3 meetrit ja selles ei oleks üle kahe 90° pöörde, mis ei tohi asetseda järjestikku. Kasutage alati toote õhuväljundile vastava läbimõõduga ümartoru ning vältige toru mingil viisil kitsendamist.

- Täidetud peavad olema õhu väljutamisega seotud määrused.
- Ärge ühendage õhupuhastit aurutorudega, mida kasutatakse põlemisaurude edastamiseks (nt katlad, kaminad jne).

- Kui õhupuhastit kasutatakse koos mitteelektriliste seadmetega (nt gaasiseadmed), tuleb heitgaaside tagasivoolu takistamiseks tagada piisav ventilatsioon. Puhta õhu juurdevoolu tagamiseks peab köögis olema otseühendus väliskeskkonnaga. Kui köögi õhupuhastit kasutatakse koos seadmetega, mis ei ole elektritoitega, ei tohi paigalduskoha negatiivne rõhk olla suurem kui 0,04 mbar, et vältida aurude õhupuhasti asukohta tagasitõmbamist.
- Õhku ei tohi väljutada lõõri, mida kasutatakse gaasi või teisi kütuseid põletavate seadmete suitsu väljalaskena.
- Kui toitejuhe on kahjustatud, tuleb lasta see ohu vältimiseks tootjal või tehnilise toe osakonnal välja vahetada.
- Ühendage pistik kehtivatele määrustele vastavasse ligipääsetavas kohas asuvasse pistikupessa.
- Seoses suitsu väljutamiseks kasutusele võetavate tehniliste ja ohutusmeetmetega on tähtis täpselt järgida kohalike ametkondade väljastatud määrusi.


 **HOIATUS:** Eemaldage enne pliidikummi paigaldamist kaitseki-  
led.


- Kasutage ainult õhupuhastile sobivaid kruve ja osasid.

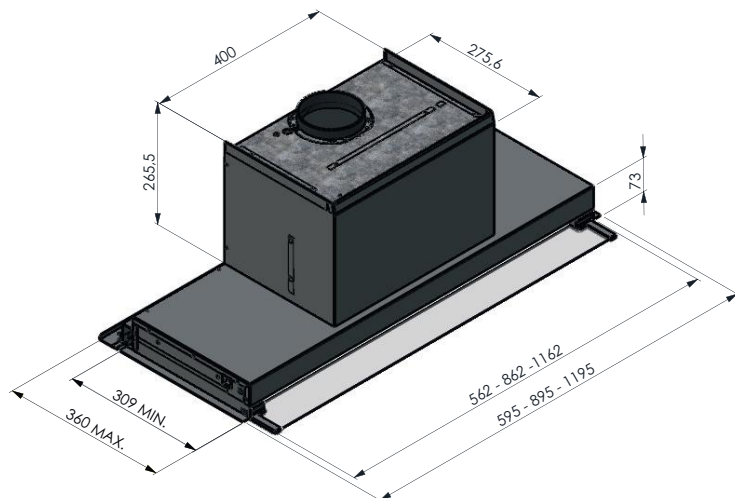
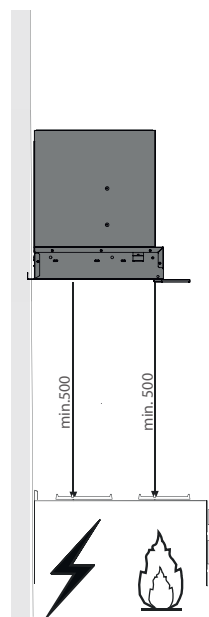
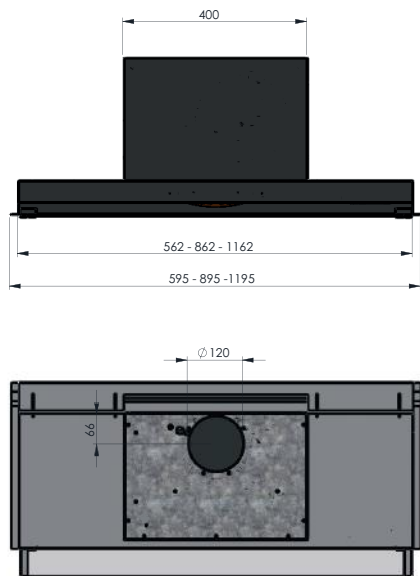
 **HOIATUS:** Käesolevad juhendis nõutud kruvide või kinnitu-  
svahendite paigaldamata jätmine võib põhjustada elektrilöögi ohtu

- Ärge vaadake optiliste seadmete (binoklid, suurendusklaasid...) abil otse valgusesse.
- Ärge flambeerige õhupuhasti all: see võib põhjustada tulekahju.
- Seda seadet võivad kasutada vähemalt 8 aasta vanused lapsed ja vähenenud psühholoogiliste, füüsiliste ja sensoorsete võimete või vähese kogemuse ja teadmistega inimesed tingimusel, et neid jälgitakse tähelepanelikult ning neid on seadme ohutu kasutamise ja sellest tulenevate ohtude osas juhendatu. Veenduge, et lapsed ei mängi seadmega. Kasutaja läbiviidavaid puhastus- ja hooldustoi-  
minguid ei tohi lapsed ilma järelevalveta teha.
- Jälgige lapsi ja veenduge, et nad ei mängiks seadmega.
- Seade ei ole ette nähtud kasutamiseks isikute poolt (sh lapsed), kellel on vähenenud füüsilised või sensoorsed võimed või kellel puuduvad kogemused ja teadmised masina kasutamiseks, v.a. juhul, kui

nende üle teostatakse järelevalvet või neid juhendatakse.

 Ligipääsetavad osad võivad koos toiduvalmistusseadmetega kasutamisel kuumaks minna.

- Määratud perioodi möödumisel puhastage või vahetage filtrid (tuleoht). Vt lõiku Hooldus ja puhastamine.
- Pliidikummi kasutamisel samaaegselt gaasi või teisi kütuseid põletavate seadmetega peab olema tagatud ruumi piisav ventilatsioon (ei rakendu seadmetele, mis väljutavad õhu ainult tagasi ruumi).
- Tootel või selle pakendil olev sümbol  tähistab, et toodet ei või visata tavaliste olmejäätmete hulka. Äravisatav toode tuleb viia elektriliste ja elektrooniliste seadmete jaoks mõeldud kogumispunkti. Selle toote õige kasutuselt kõrvaldamise tagamine aitab teil vältida potentsiaalseid negatiivseid tagajärgi keskkonnale ja tervisele, mis muidu võivad tekkida sobimatu kõrvaldamise korral. Täpsema teabe saamiseks selle toote ringlussevõtu kohta võtke ühendust kohaliku omavalitsuse, kohaliku jäätmekõrvaldusteenistuse või kauplusega, kust te toote ostsite.

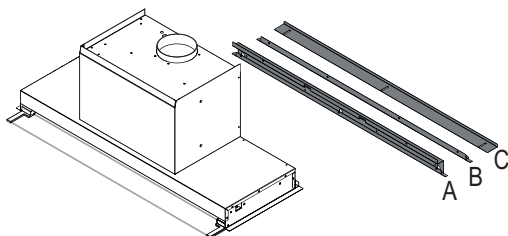
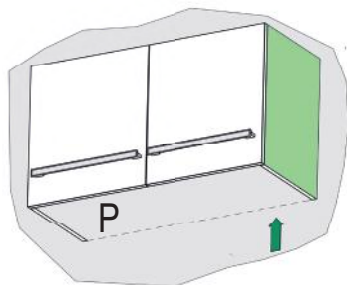




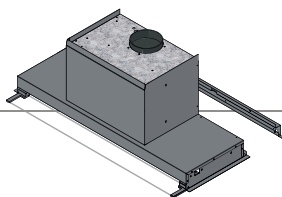
# PAIGALDAMINE

- Õhupuhati võib paigaldada otse 310 mm paksuste seinakappide alumisele külge.
- Paksemate kappide jaoks on kaasas kolm vahepuksi.

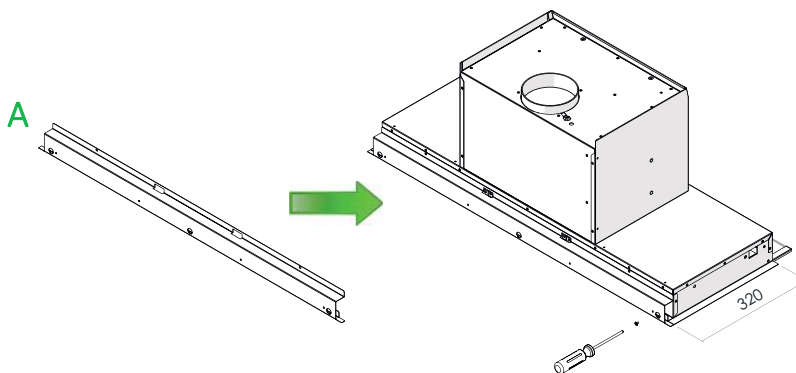
P Kapp	310	320	330	340-360
vahepuksid	-	A	A+B	A+B+C



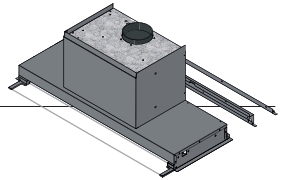
320 mm kapp



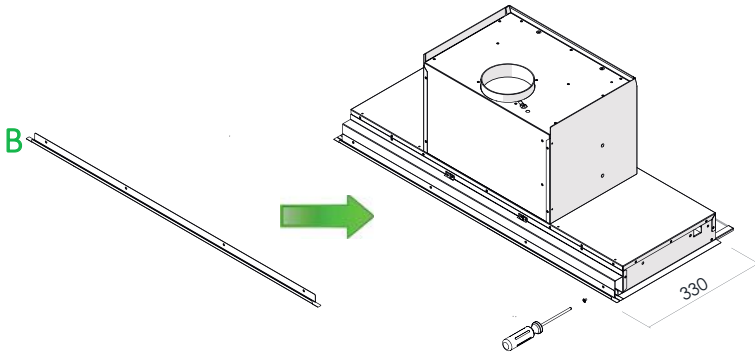
- Õhupuhati paigaldamiseks 320 mm paksusele seinakapile kasutage vahepuksi A
- Paigaldage vahepuks kruvidega ( $\varnothing 4 \times 6$ ) nii, nagu on joonisel näidatud
- Kruvide arv sõltub õhupuhati pikkusest (56/86/116)



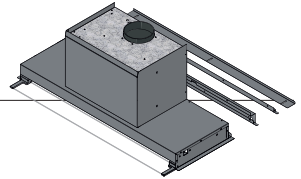
330 mm kapp



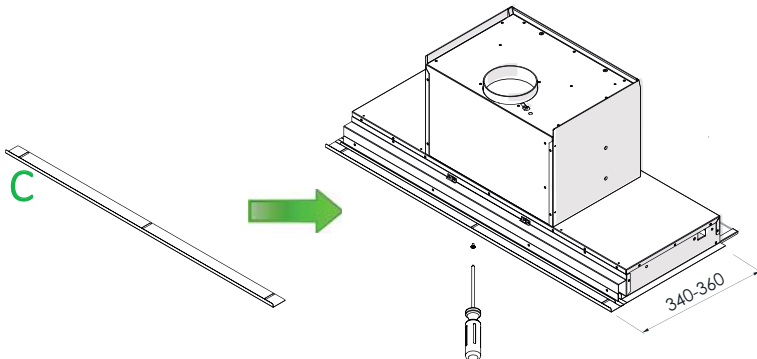
- Õhupuhasti paigaldamiseks 330mm paksusele seinakapile kasutage vahepuksse A ja B
- Paigaldage vahepuks A; vahepuks B pannakse vastu vahepuksi A ja kinnitatakse kruvidega (Ø 4x6) nii, nagu on joonisel näidatud
- Kruvide arv sõltub õhupuhasti pikkusest (56/86/116)



340-360 mm kapp

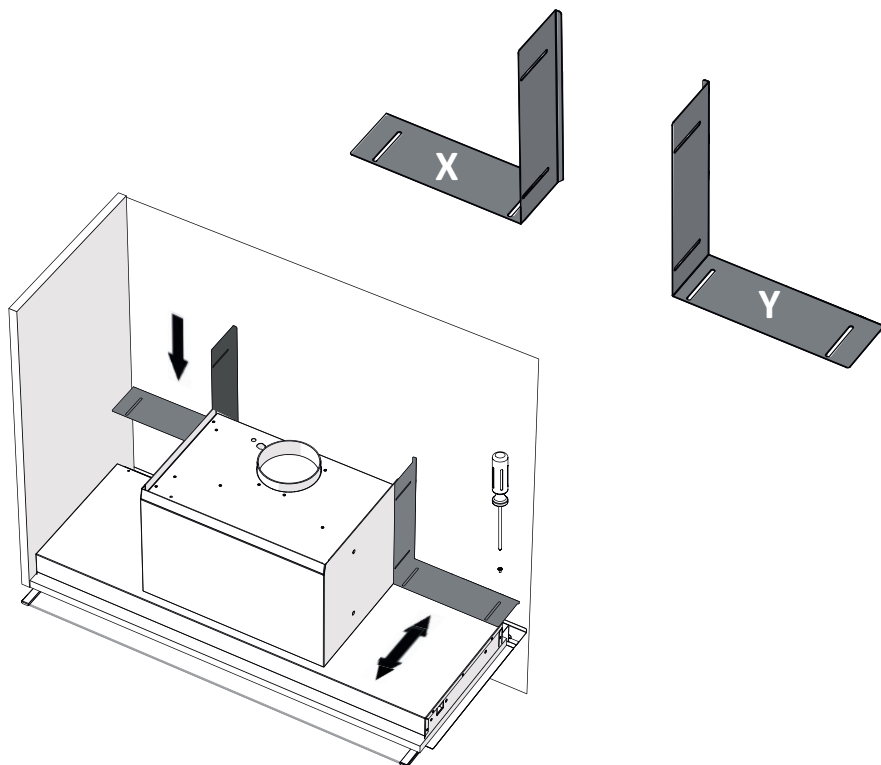


- Õhupuhasti paigaldamiseks 340-360mm paksusele seinakapile kasutage vahepuksse A, B ja C
- Paigaldage vahepuks A; seejärel vahepuks B kruvidega (Ø 4x6) nii, nagu on joonisel näidatud
- Viimasena paigaldage vahepuks C kruvidega (Ø4x6)
- Kruvide arv sõltub õhupuhasti pikkusest (56/86/116)



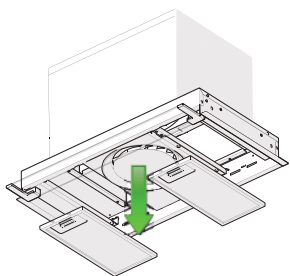
## VAHEPUKSID X, Y PAIGALDAMINE

- Paigaldage vahepuksid kruvidega (Ø 4x6) nii, nagu on joonisel näidatud

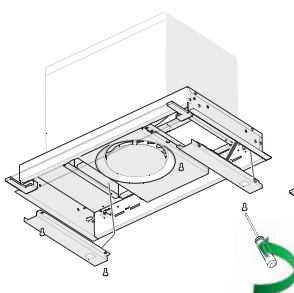


## KAPPI PAIGALDAMINE

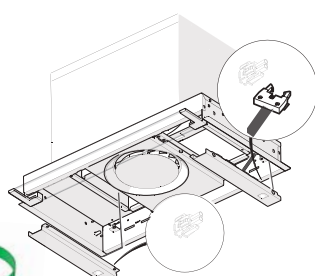
- AINULT 560 mm mudel: enne jätkamist tuleb tuled eemaldada.



1) eemaldage filtrid

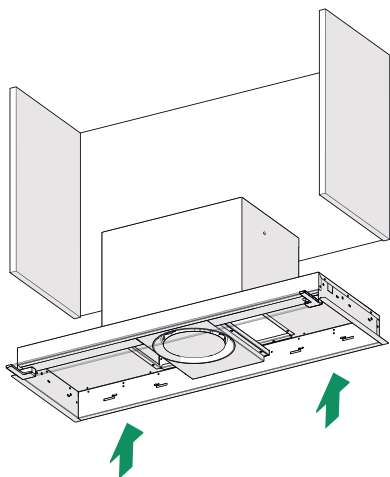


2) eemaldage kruvid 4x (M4x10)

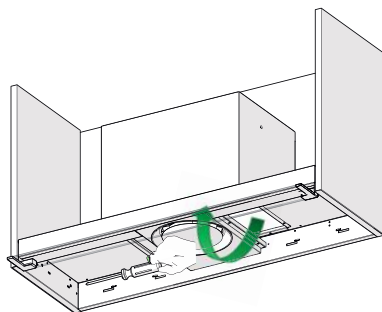


3) ühendage juhtmed lahti

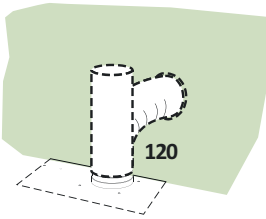
- Asetage ilma filtriteta õhupuhasti kappi



- Kinnitage kaasasolevate kruvidega 4x(Ø4x20)



- AINULT 560 mm mudel: paigaldage tuled tagasi [ 3) -> 2) -> 1) ]



### ÕHU EEMALDAMINE IMEDES

Imemisfunktsiooniga versiooni paigaldamiseks ühendage õhupuhasti väljutustorudega jäiga või paindtoru abil, mille läbimõõt on 120 mm ja mille võib valida paigaldaja.

- Kinnitage toru sobivate toruklambritega. Vajaminevad materjalid ei ole seadmega kaasas
- Eemaldage aktiivsöe lõhnafiltrid.

### ELEKTRIÜHENDUSED

- Võrgupinge peab vastama pingele, mis on kirjas õhupuhastil oleval andmesildil. Kui seadmel on pistik, ühendage õhupuhasti vooluvõrku, mis vastab ligipäätavas piirkonnas kehtivatele eeskirjadele. Kui pistikut ei ole (ühendamine otse vooluvõrku) või kui pistik ei asu ligipäätavas kohas, paigaldage 2-pooluseline lüliti, mis tagab vooluvõrgu täieliku katkestamise III kategooria ülepinge tingimustes vastavalt paigaldamiseeskirjadele.

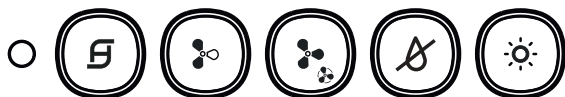


### ! LED-i vahetamine

- Vahetamiseks võtke ühendust tehnilise toega.

# KASUTAMINE

## Juhtpaneel



Lülitab mootori sisse/välja esimesel kiirusel, nupu LED süttib ja jääb põlema mootori kõikide kiiruste puhul. Lühidalt vajutades lülitub mootor sisse; mis tahes kiirusel vajutades lülitab mootori välja.


- Kui kõik toimingud on välja lülitatud (mootor ja tuled on VÄLJAS) ning aktiivsõe- ja rasvafiltri häire on aktiivne, seade lähtestakse, vajutades selleks u 2 sekundi jooksul nuppu kuni kõik LED-id vilguvad kolm korda.



Lülitab mootori sisse kiirusel 2, nupu LED süttib ainult kiirusel 2.

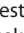



Lülitab mootori sisse kiirusel 3, nupu LED süttib ainult kiirusel 3.

- Hoides nuppu u kahe sekundi jooksul allavajutatuna, käivitub mootor INTENSIVREŽIIMIS ja nupu LED vilgub iga poole sekundi järel. Seda kiirust saab kasutada kuus minutit. Aja möödumisel läheb süsteem automaatselt tagasi eelnevalt valitud kiirusele. Kui funktsioon aktiveeritakse väljalülitatud mootoriga, lülitatakse mootor aja möödudes VÄLJA. Desaktiveerimiseks kasutatakse sama nuppu, mistahes kiiruse nuppu või mootori väljalülitamiseks mõeldud nuppu .




Lülitab sisse/välja funktsiooni STEAM\_SYSTEM (**AINULT TÖÖTAVA MOOTORI PUHUL**); süsteemi sisestatud nupp süttib. **SÜSTEEM LÜLITAB MOOTORI VÄLJALÜLITAMISEL VÄLJA.**

- Kui kõik toimingud on välja lülitatud (mootor ja tuled VÄLJAS) ja nuppu hoitakse u kahe sekundi jooksul allavajutatuna, keelatakse kaugjuhtimispuult, andes sellest märku nupu 1 LED-i  ühekordse vilkumisega. Hoides nuppu uuesti u kahe sekundi jooksul allavajutatuna, lubatakse kaugjuhtimispuult, andes sellest märku nupu 1 LED-i  topelt vilkumisega.



Lülitab tuled sisse/välja, nupu LED süttib.

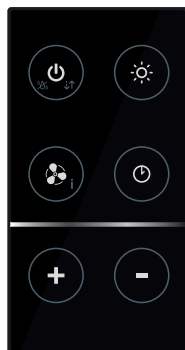
### FILTRITE HÄIRED







- Rasvafiltrid küllastuvad õhupuhassti 100 töötundi järel ning sellest antakse märku üks kord sekundis vilkuva LED-iga .

## Kaugjuhtimispult (VALIKULINE)

Seda seadet saab juhtida ka kaugjuhtimispuldiga, mille toiteks kasutatakse standardtüüpi CR2032 3V tsink-süsinik leelispatareid (ei ole seadmega kaasas).

- Ärge hoidke kaugjuhtimispulti soojusallikate lähedal.
- Ärge visake patareisid loodusesse vaid viige need asjakohastesse konteineritesse.

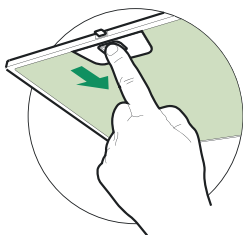


	<b>Mootor</b>	Lülitab mootori esimesel kiirusel sisse/välja. Allavajutatuna hoides lülitab sisse funktsiooni Steam_OFF_System.
		Vähendab mootori kiirust 3 > 2 > 1
		Suurendab mootori kiirust 1 > 2 > 3
	<b>Tuli</b>	Lülitab tuled sisse/välja
	<b>Viivitus</b>	Rakendamata funktsioon
	<b>Intensiivne</b>	Lülitab mootori sisse INTENSIIVSEL kiirusel. Seda kiirust saab kasutada kuus minutit. Aja möödumisel läheb süsteem automaatselt tagasi eelnevalt valitud kiirusele. Kui funktsioon aktiveeritakse väljalülitatud mootoriga, lülitatakse mootor aja möödudes VÄLJA. Desaktiveerimiseks kasutatakse sama nuppu või mootori väljalülitamiseks mõeldud nuppu.

# FILTRITE HOOLDAMINE

## Rasvafiltrid

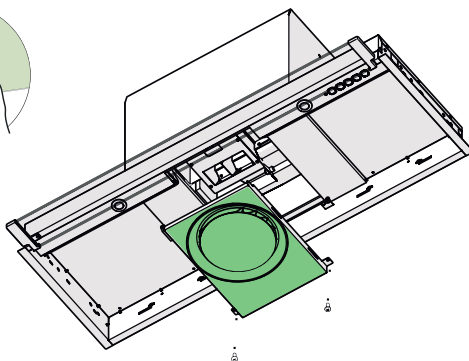
### ISEKANDVATE METALLIST RASVAFILTRITE PUHASTAMINE



- Võib pesta ka nõudepesumasinas. Neid tuleb pesta umbes iga kahe kuu järel või intensiivsema kasutamise korral sagedamini.
- Eemaldage filtrid ükshaaval, lükates neid seadme tagumise osa suunas ja tõmmates samal ajal alla.
- Peske filtreid ilma neid painutamata ja laske neil enne tagasi panemist kuivada.
- Paigaldage need uuesti, jälgides, et käepide on välise nähtava osa poole.

## HOOLDAMINE SoS

- SoS süsteemi tuleb puhastada umbes iga kahe kuu järel või intensiivsema kasutamise korral sagedamini.
- Eemaldage rasvafiltrid.
- Eemaldage SoS metallist korpusest, keerates nelja kruvi.
- Puhastage SoS niiske lapiga ja paigaldage tagasi.








### IŠSKIRTINIS KOMFORTAS BE KONDENSATO


- Veikiant indukcinėms kaitlentėms šilumos kiekių skirtumas atsiranda tarp įkaitusių dalių ir vėsesnio oro po gartraukiu, tokiu būdu susidaro kondensatas ir pradeda varvėti. Iki šiol niekam nepavyko išspręsti šios problemos. Be to, susidarantys garai teršia orą ir nusėda ant virtuvės paviršių, pavyzdžiui, spintelių durelių ir pagrindų. Elementas „Steam Off System“ padės išspręsti visas šias problemas.

### GARTRAUKIS, KURIS „KVĖPUOJA“

- Valdomi spiralės formos ir kintamos geometrijos oro srautai kuria du sūkurius, kurie padeda valdyti dūmų ir garų kilimo procesą. Todėl su elementu „Steam Off System“ gartraukis ne tik įsiurbia, bet ir tiekia sukūrinius ir greitėjančius oro srautus, kurie „pagauna“ ir sugeria garus. Daugiau jokio kondensato ir jo sankaupų po gartraukiu ir aplink jį!

**Įspėjimas!** Laikykitės „Saugumo informacijos“ paragrafe pateiktų nurodymų. Kad rezultatai būtų optimalūs, darbo metu nerekomenduojama sukelti oro srovių (pvz.: atidaryti langų ir (arba) leisti netoli gartraukio dirbti oro kondicionieriams, nes tai sukeltų oro judėjimą ir pakenktų tinkamam garo išleidimo sistemos veikimui).

 Kad įrenginys saugiai ir tinkamai veiktų, prieš įrengimą ir naudojimą atidžiai perskaitykite šį vadovą. Visada išsaugokite šias instrukcijas prie įrenginio, net jei persikelsite gyventi į kitą vietą arba jį parduosite. Naudotojai privalo visiškai būti susipažinę su šio įrenginio veikimo ir saugumo savybėmis.

-  Laidus sujungti privalo kvalifikuotas specialistas.
- Gamintojas nepriima jokios atsakomybės už nuostolius, kurie gali atsirasti dėl įrenginio netinkamo diegimo ar naudojimo ne pagal paskirtį.
  - Mažiausias saugus atstumas tarp kaitlentės ir gartraukio yra 650mm (kai kurie modeliai gali būti įrengiami mažesniame aukštyje, skaitykite skirsnį, kuriame aprašomi darbiniai parametrai ir diegimas).
  - Jeigu dujinės kaitlentės įrengimo instrukcijose numatytas didesnis atstumas, nei nurodyta anksčiau, būtina atsižvelgti į kaitlentės įrengimo instrukcijas. Privaloma vykdyti visų teisės aktų, reglamentuojančių oro išmetimą, reikalavimus.
  - Įsitikinkite, kad tinklo įtampa atitinka nurodytąją duomenų lentelėje, esančioje gartraukio vidinėje dalyje.
  - Atjungimo priemonės privalo būti sumontuotos elektros laidų sistemoje laikantis elektros įrengimo taisyklių.
  - Jei diegiamas I klasės įrenginys, būtina įsitikinti, kad maitinimo tinklas tinkamai įžemintas.
  - Prijunkite gartraukį prie dūmų ištraukimo vamzdžio, naudodami mažiausiai 120 mm skersmens vamzdį. Dūmai turi būti išmetami įmanomai trumpiausiu keliu.

**Įspėjimas!** Šiam gaminiui rekomenduojama, kad oro išleidimo sistema neviršytų 3 metrų ilgio ir turėtų ne daugiau kaip dvi 90° alkūnes, kurios nebūtų šalia viena kitos.

Visada naudokite apskritą vamzdį, kuris atitinka gaminio oro išėjimo

angos diametrą, ir bet koku atveju venkite vamzdžio susiaurėjimo.

- Reikia laikytis oro šalinimo taisyklių.
- Nejunkite gartraukio prie dūmtakių, kuriais cirkuliuoja degimo procese susidarantys dūmai (pvz., katiluose, židiniuose ir pan.).
- Jei gartraukis naudojamas kartu su neelektrine įranga (pvz., dujiniais įrenginiais), patalpose turi būti užtikrinamas pakankamas vėdinimas siekiant išvengti išmetamų dujų grįžimo į patalpas. Virtuvėje turi būti anga tiesiai į išorę, taip užtikrinant švaraus oro tiekimą. Jei virtuvinis gartraukis naudojamas kartu su įrenginiais, neprijungtais prie elektros energijos šaltinio, neigiamas slėgis patalpoje neturi viršyti 0,04 mbar siekiant išvengti, kad dūmai būtų išmetami iš gartraukio atgal į patalpą.
- Oras neturi būti nukreipiamas į dūmtakį, kuris skirtas dūmams iš įrenginių, naudojančių dujas ar kitas kuro rūšis, šalinti.
- Esant pažeistam kabeliui jį turi pakeisti gamintojas arba techninės tarnybos specialistai, taip išvengiant bet kokio pavojaus.
- Įkiškite kištuką lizdą, atitinkantį nurodytus reikalavimus, esantį lengvai prieinamoje vietoje.
- Atsižvelgiant į dūmų išmetimui taikomas technines ir saugumo priemones, svarbu laikytis vietinių institucijų nurodytų taisyklių.

**⚠ ĮSPĖJIMAS!** Prieš montuodami garų surinktuvą, nuo jo pašalinkite apsauginę plėvelę.


- Naudokite tik gartraukiui pritaikytus varžtus ir kitus smulkius elementus.

**⚠ ĮSPĖJIMAS!** varžtus ir kitus tvirtinimo elementus pritvirtinus ne pagal šiose instrukcijose pateiktus nurodymus, gali kilti elektros iškvos pavojus.


- Nežiūrėkite į šviesos šaltinius per optinius prietaisus (žiūronus, didinamuosius stiklus...).
- Neruoškite maisto flambiravimo būdu po gartraukiu, nes tai gali sukelti gaisrą.
- Vaikai nuo 8 metų amžiaus ir žmonės, turintys fizinę, jutiminę ar protinę negalią arba neturintys patirties ar reikiamų žinių, šį įrenginį gali naudoti tik prižiūrimi už juos atsakingo asmens arba gavę atitinkamus nurodymus dėl saugaus įrenginio naudojimo ir supratę visus

pavojus, susijusius su jo naudojimu. Vaikams neturi būti leidžiama žaisti su įrenginiu. Vaikai neturi atlikti įrenginio valymo ir priežiūros veiksmų be suaugusiųjų priežiūros.

- Vaikus reikia prižiūrėti, kad jie su prietaisu nežaistų.
- Įrenginio neturėtų naudoti asmenys (įskaitant vaikus), kuriems yra pablogę fiziniai, jutiminiai ar protiniai sugebėjimai arba trūksta patirties ir žinių, išskyrus atvejus, jei tokie asmenys yra prižiūrimi arba buvo apmokyti, kaip su tokiais įrenginiais elgtis.

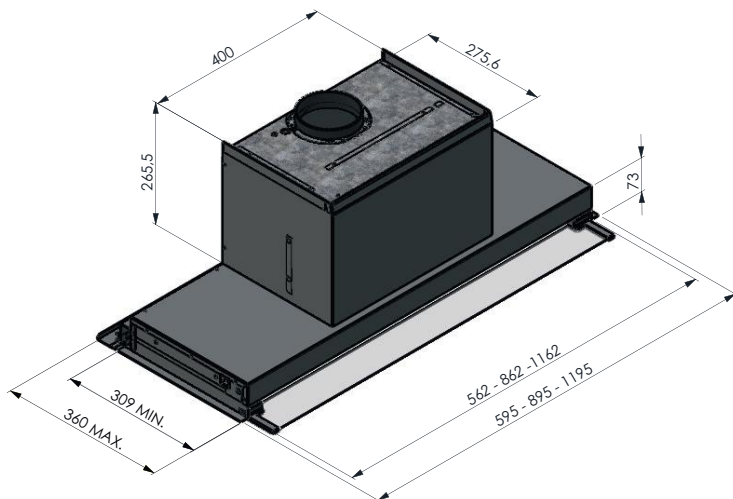
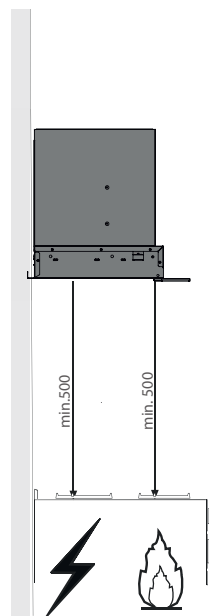
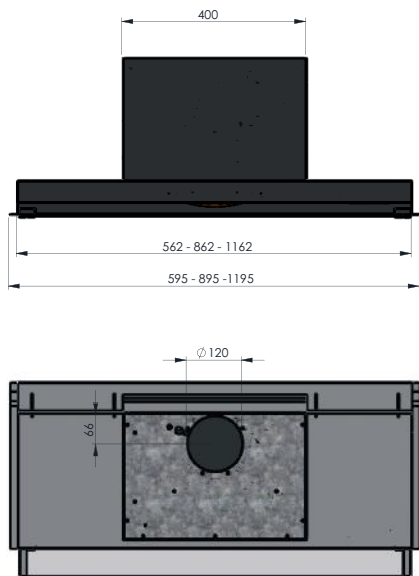
 Jei viryklės naudojamos, rankomis paliečiamos dalys gali būti karštos.

- Išvalykite ir/ar pakeiskite filtras po nurodyto laiko (gaisro pavojus). Žiūrėkite paragrafą "Priežiūra ir valymas".
- Kai trauktuvas yra naudojamas tuo pačiu metu, kaip ir dujas ar kitas kuro rūšis degimui naudojantys įrenginiai (netaikoma įrenginiams, kurie tik nukreipia orą atgal į patalpą), patalpose turi būti pakankama ventiliacija.

- Symbolis  ant gaminio ar jo pakuotės reiškia, jog gaminys negali būti išmetamas su buitinėmis atliekomis, o turi būti pristatytas į specializuotą atliekų surinkimo punktą, kad elektrinės ir elektroninės dalys būtų perdirbamos ir naudojamos pakartotinai. Tinkamai tvarkant šio gaminio atliekas galima išvengti neigiamo poveikio aplinkai ir žmonių sveikatai, kurioms grėstų pavojus, jei tokios atliekos būtų tvarkomos netinkamai. Norėdami gauti daugiau informacijos apie šio gaminio atliekų tvarkymą, surinkimą ir pakartotinį naudojimą, kreipkitės į specialią vietinę įstaigą, atliekų surinkimo centrą ar parduotuvę, kurioje gaminys pirktas.

# CHARAKTERISTIKOS

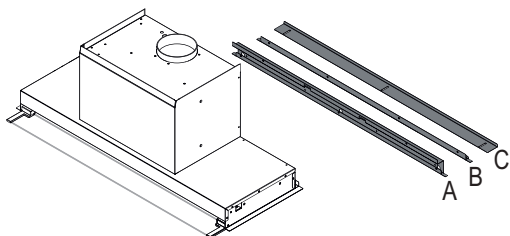
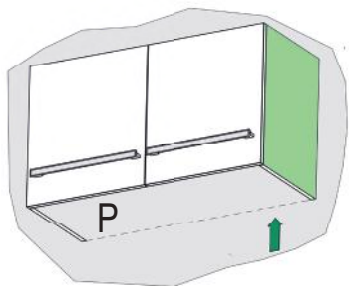
## Matmenys



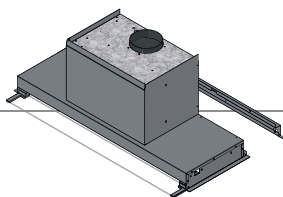
# ĮRENGIMAS

- Gartraukis gali būti įrengiamas tiesiai ant 310 mm gylio pakabinamosios spintelės apatinės lentynos
- Įrengdami gilesnę pakabinamąją spintelę, naudokite 3 pridedamus plėtiklius

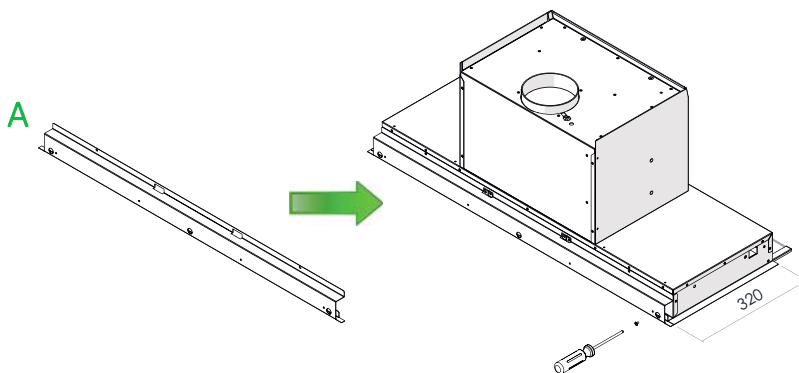
P Pakabinamoji spintelė	310	320	330	340-360
Plėtikliai	-	A	A+B	A+B+C



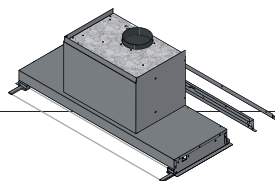
320 mm pakabinamoji spintelė



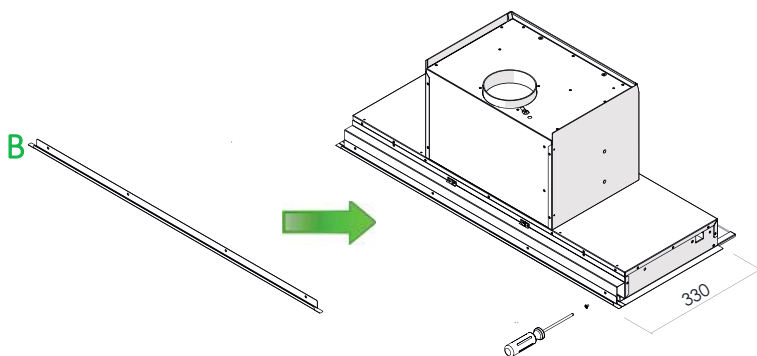
- Norėdami pritaikyti gartraukį prie 320 mm gylio pakabinamųjų spintelėlių, naudokite plėtiklį A
- Įrenkite plėtiklį, kaip pavaizduota piešinyje, naudodami varžtus (Ø4x6)
- Varžtų skaičius priklauso nuo gartraukio ilgio (56/86/116)



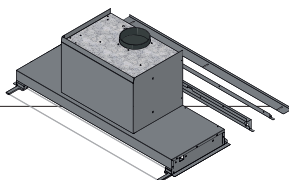
### 330 mm pakabinamoji spintelė



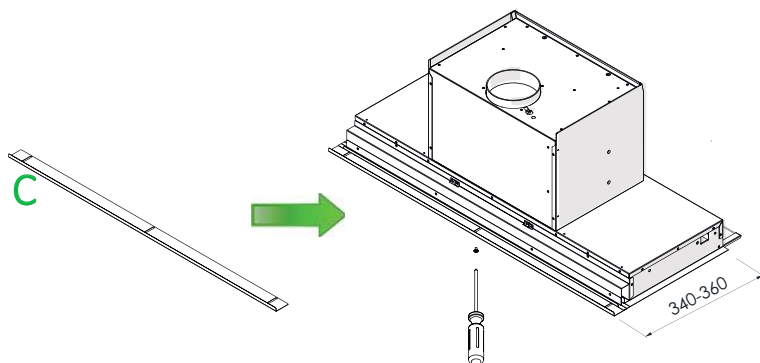
- Norėdami pritaikyti gartraukį prie 330mm gylio pakabinamų spintelėlių, naudokite plėtiklius A ir B
- Įrenkite plėtiklį A. Plėtiklis B apgaubia plėtiklį A ir tvirtinamas varžtais (Ø4x6), kaip pavaizduota piešinyje
- Varžtų skaičius priklauso nuo gartraukio ilgio (56/86/116)



### 340-360 mm pakabinamoji spintelė

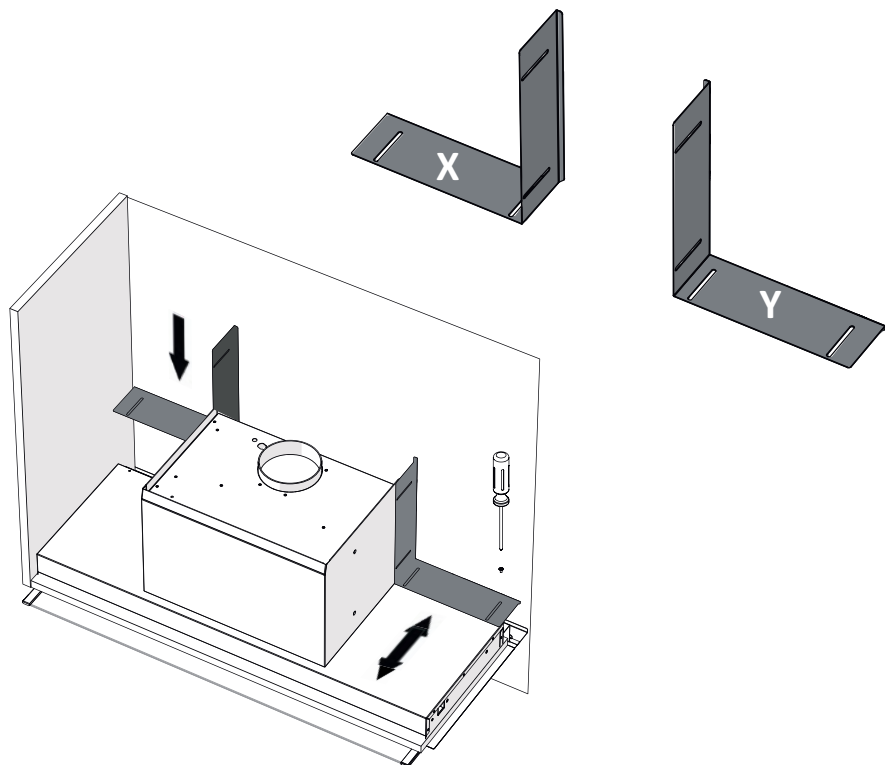


- Norėdami pritaikyti gartraukį prie 340-360mm gylio pakabinamųjų spintelėlių, naudokite plėtiklius A, B ir C
- Įrenkite plėtiklį A. Įrenkite plėtiklį B, naudodami varžtus (Ø4x6), kaip pavaizduota piešinyje
- Įrenkite plėtiklį C, naudodami varžtus (Ø 4x6)
- Varžtų skaičius priklauso nuo gartraukio ilgio (56/86/116)



## PLĖTIKLIŲ X, Y ĮRENGIMAS

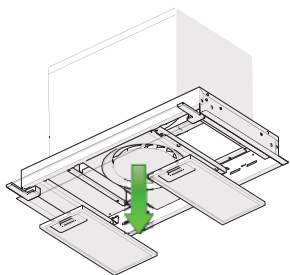
- Įrenkite plėtiklius, naudodami varžtus (Ø4x6), kaip pa-  
vaizduota piešinyje



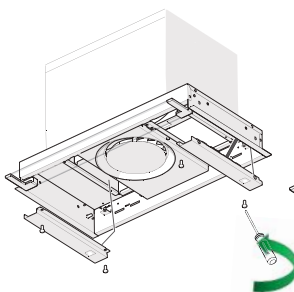


## ĮRENGIMAS PAKABINAMOJOJE SPINTELĖJE

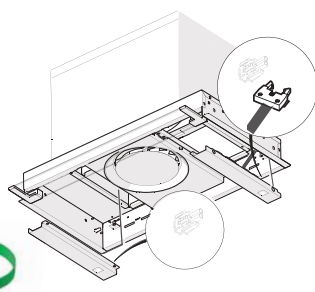
- Taikoma TIK 560 mm modeliams: prieš pradėdant įrengimą, būtina nuimti plafonus



1) Išimkite filtrus

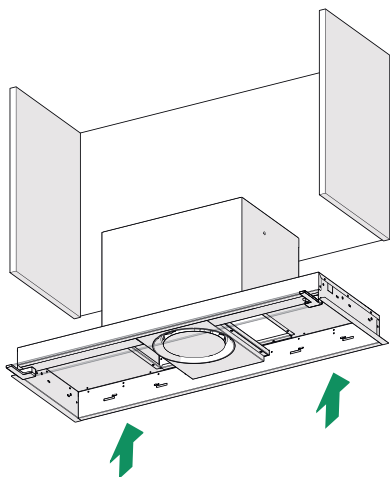


2) Išimkite 4x varžtus (M4x10)

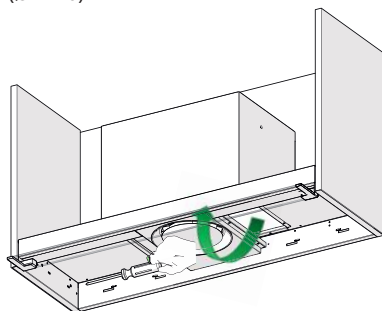


3) Atjunkite kabelius

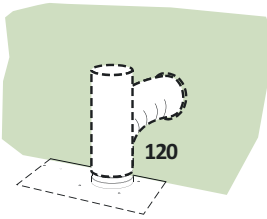
- Išdėstykite gartraukį be filtrų pakabinamojoje spintelėje



- Pritvirtinkite komplekte esančiais varžtais 4x(Ø4x20)



- Taikoma TIK 560 mm modeliams: įrenkite plafonus [ 3) -> 2) -> 1) ]



### ORO IŠMETIMAS IŠTRAUKIAMAJAME MODELyje

Norėdami įrengti ištraukiamąjį modelį, prijunkite gartraukį prie išmetimo vamzdžio 120 mm skersmens standžiuoju ar lanksčiuoju vamzdžiu, įrengimo darbus atliekančio asmens nuožiūra.

- Pritvirtinkite vamzdį specialiai tam pritaikytomis apkabomis, jos komplekte netiekiamos.
- Išimkite apsauginius aktyvintosios anglies filtrus nuo kvapų, jei yra.

### PRIJUNGIMAS PRIE ELEKTROS TINKLO

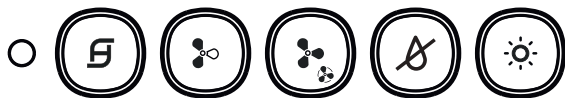
- Elektros tinklo įtampa turi atitikti įtampą, nurodytą duomenų etiketėje, priklijuotoje gartraukio viduje. Jei yra kištukas, reikia įjungti gartraukį į elektros lizdą, atitinkantį galiojančius nuostatus ir esantį prieinamoje vietoje. Jeigu kištuko nėra (numatytas tiesioginis prijungimas prie elektros srovės) arba elektros lizdas yra neprieinamoje vietoje, turi būti naudojamas dvipolis jungiklis, pagal visas įdiegimo taisykles užtikrinantis visišką atsijungimą nuo elektros tinklo III kategorijos įtampos atveju.






### ! Šviesos diodų keitimas


- Norėdami pakeisti diodus, susisiekite su techninės pagalbos tarnyba.

## Valdymo skydelis



	<p>Ijungia variklį pirmuoju greičiu ir išjungia jį, įsijungia mygtuko šviesos diodas ir lieka įjungtas gartraukiui veikiant bet koku greičiu. Trumpai paspaudžiant šį mygtuką įsijungia variklis, o jeigu mygtukas paspaudžiamas varikliui veikiant bet koku greičiu, variklis išsijungia.</p> <ul style="list-style-type: none"> <li>• Kai visi apkrovą sukeliantys elementai išjungti (variklio ir šviesų mygtukai padėtyje OFF) ir įsijungia aktyvintųjų anglių ar riebalų filtrų avarinis signalas, jį galima pašalinti laikant nuspaudus šį mygtuką apie 2 sekundes, visi šviesos diodai sumirksės tris kartus.</li> </ul>
	<p>Ijungia variklį 2 greičiu, mygtuko šviesos diodas įsijungia tik varikliui veikiant 2 greičiu.</p>
	<p>Ijungia variklį 3 greičiu, mygtuko šviesos diodas įsijungia tik varikliui veikiant 3 greičiu.</p> <ul style="list-style-type: none"> <li>• Laikant nuspaudus šį mygtuką apie 2 sekundes įsijungia INTENSIVUS variklio greitis, mygtuko šviesos diodas sumirksi kas 0,5 sek. Tokiu greičiu variklis veikia 6 minutes. Praėjus šiam laikui, sistema automatiškai grįžta prie ankstesnio greičio. Jeigu ši funkcija buvo įjungta esant išjungtam varikliui, praėjus nurodytam laikui variklis vėl išsijungs. Norint nutraukti šią funkciją, reikia paspausti tą patį arba bet kokio greičio mygtuką, o norint išjungti variklį, reikia paspausti mygtuką .</li> </ul>
	<p>Ijungia ir išjungia funkciją STEAM_SYSTEM (<b>TIK ESANT VEIKIANČIAM VARIKLIUI</b>). Įjungus funkciją, įsijungia ir pats mygtukas. <b>SISTEMA IŠSIJUNGIA, KAI NUSTOJA VEIKTI VARIKLIS.</b></p> <ul style="list-style-type: none"> <li>• Laikant nuspaudus šį mygtuką apie 2 sekundes, kai visi apkrovą sukeliantys elementai išjungti (variklio ir šviesų mygtukai padėtyje OFF), išsijungia nuotolinio valdymo pultelis, 1 mygtuko šviesos diodas  sumirksi vieną kartą. Vėl paspaudžiant ir laikant nuspaudus mygtuką 2 sekundes, įsijungia nuotolinio valdymo pultelis, 1 mygtuko šviesos diodas  sumirksi du kartus.</li> </ul>
	<p>Ijungia ir išjungia šviesas, įsijungia mygtuko šviesos diodas.</p>

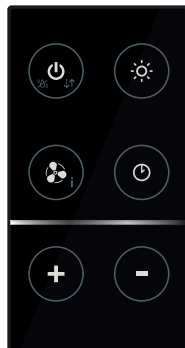
### FILTRŲ PRISISOTINIMO SIGNALAS

- Riebalų filtrai prisisotina po 100 gartraukio nepertraukiamo veikimo valandų, filtrui prisisotinus šviesos diodas pradeda mirksėti 1 kartą per sekundę .

## Nuotolinio valdymo pultelis (PASIRINKTINIS PRIEDAS)

Įrenginys gali būti valdomas nuotolinio valdymo pulteliu, kuris maitinamas 3V standartinio tipo šarminėmis cinko ir anglies baterijomis CR2032 (nepriedamos).

- Nelaikykite nuotolinio valdymo pultelio šalia šilumos šaltinių.
- Neišmeskite baterijų į aplinką, išmeskite jas į specialiai tam skirtus kontenerius.

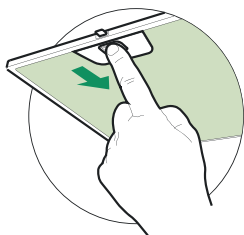


	<b>Variklis</b>	Įjungia variklį pirmuoju greičiu ir išjungia jį. Laikant nuspaudus ilgesnį laiką, išjungia funkcija „Steam_OFF_System“
<b>-</b>		Mažina variklio greitį 3 > 2 > 1
<b>+</b>		Didina variklio greitį 1 > 2 > 3
	<b>Apšvietimas</b>	Įjungia ir išjungia šviesas
	<b>Uždelsimas</b>	Funkcija netaikoma
	<b>Intensyvus greitis</b>	Įjungia INTENSYVŲ greitį, kuriuo variklis veikia 6 minutes. Praėjus šiam laikui, sistema automatiškai grįžta prie ankstesnio greičio. Jeigu ši funkcija buvo įjungta esant išjungtam varikliui, praėjus nurodytam laikui variklis vėl išsijungs. Norint nutraukti šią funkciją, reikia paspausti tą patį arba variklio išjungimo mygtuką

# FILTRŲ PRIEŽIŪRA

## Riebalų filtrai

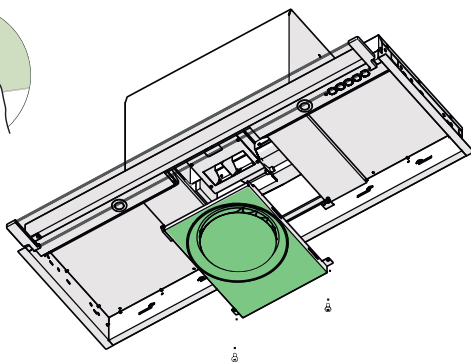
### SAVAIMINIO PALAIKYMO METALINIŲ RIEBALŲ FILTRŲ VALYMAS

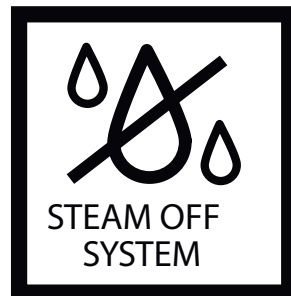


- Šiuos filtrus galima plauti indaplovėje. Filtrai turi būti plaunami kas 2 naudojimo mėnesius arba dažniau, jei filtrai naudojami labai intensyviai.
- Išimkite filtrus vieną po kito, pastumdami juos link galinės bloko dalies ir vienu metu traukdami į apačią.
- Nuplaukite filtrus nesulenkdami jų ir leiskite išdžiūti prieš vėl įrengdami juos.
- Vėl įrenkite filtrus, stebėkite, kad rankenėlė būtų nukreipta į matomą išorinę dalį.

## PRIEŽIŪRA SoS

- Elementą „SoS“ reikia valyti apytiksliai kas 2 naudojimo mėnesius arba dažniau, jei naudojamas labai intensyviai.
- Išimkite riebalų filtrus.
- Išimkite elementą „SoS“ iš metalinio lizdo atsukę 2 varžtus.
- Nuvalykite elementą „SoS“ drėgna šluoste ir vėl įrenkite.






### ЕРЕКШЕ, КОНДЕНСАЦИЯСЫЗ ЖАЙЛЫЛЫҚ


- Индукциялы конфоркаларда, пісіру бетіне жақын ыстық бөлігі мен сорғыштың шығару құралының астындағы ауа салқындатқыш арасында пайда болатын жылу дифференциалы әлі шешімін таппаған конденсация мен тамшылатуды тудырады. Сондай-ақ бу айналадағы ортаға және ас бөлмесінің есіктер мен қабырға жиһазының табаны сияқты құрылымдық элементтеріне де жайылады. Мұның бәрін Steam Off жүйесінің көмегімен кетіруге болады.

### «СОРЫП АЛАТЫН» СОРҒЫШ

- Шиыршық түрінде және әртүрлі геометриялық пішінде шығатын басқарылатын ауа ағынынан түтін мен будың көтерілуін бақылайтын екі құйын пайда болады. Сондықтан Steam Off жүйесі арқылы, сорғыш ауаны сорып қана қоймай, сонымен қатар құйынды қозғалыс пен үдеуді тудыратын және буды тасымалдап, сорып алуға көмектесетін ауа ағындарын да шығарады. Бұл конденсацияны және оның сорғыш асты мен айналасына жиналуын болдырмайды!

**Ескерту:** «Қауіпсіздік туралы ақпарат» параграфындағы нұсқауларды орындаңыз. Оңтайлы нәтижелерге қол жеткізу үшін жұмыс барысында ауа ағындарын тудырмаған жөн (мысалы, ашық терезелер және/немесе сорғыштың жанында жұмыс істеп тұрған кондиционерлер, бұлар Steam Off жүйесінің тиісінше жұмыс істеуіне кедергі келтіретін ауа қозғалыстарын тудыруы мүмкін).


 Өз қауіпсіздігіңіз үшін және құрылғыны дұрыс пайдалану үшін, оны орнатудың және пайдаланудың алдында осы нұсқаулықты мұқият оқып шығыңыз. Құрылғыны көшірген немесе сатқан жағдайда да, осы нұсқаулықтарды әрқашан құрылғымен бірге сақтаңыз. Пайдаланушылар құрылғыны пайдалану талаптары және қауіпсіздігі туралы өте жақсы дәрежеде хабардар болуы тиіс.

-  Сымдарды мамандандырылған техник қосуы тиіс.
- Өндіруші қате орнату немесе дұрыс орнатпау нәтижесінде болған кез келген зақым үшін жауап бермейді.
  - Пісіру беті мен бу сорғыш арасындағы минималды қауіпсіз арақашықтық - 650 мм (кейбір үлгілерді төмен биіктікке орнатуға болады, жұмыс өлшемдері мен орнату бойынша тармақтарды қараңыз).
  - Газ конфоркасын орнату нұсқауларында жоғарыда көрсетілген көбірек қашықтық көрсетілген жағдайда, оны ескеру керек. Ауаны шығару туралы ережелер орындалуы керек.
  - Желілік кернеудің сорғыштың ішкі жағына бекітілген техникалық деректер тақтайшасында көрсетілген мәндерге сәйкес екендігін тексеріңіз.
  - Сөндіру құралдары, электр сымдар жүйесін құру ережелеріне сәйкес бекітілген сымдар жүйесінің бөлігі болуы тиіс.
  - I класс құрылғылары үшін жергілікті қуатпен қамтамасыз ету тиісті түрде жерге тұйықтауға кепілдік береді.
  - Шығару құралын минималды диаметрі 120 мм құбыр арқылы шығару арнасына жалғаңыз. Арна жолы барынша қысқа болуы керек.


**Ескерту:** бұл өнім үшін шығыс құбыр желісінің ұзындығы 3 метрден аспауына және желіге екі 90° қисық сызық біртіндеп орналастырылуына кеңес беріледі. Өнімдегі ауа шығысына сәйкес келетін цилиндрлік құбырды әрдайым пайдаланыңыз және құбырдың ешқандай жолмен тарылуына жол бермеңіз.

- Ауаны сорып алуға қатысты талаптарды ұстану керек.

- Бу сорғышты түтін шығаратын мұржаларға (бойлерлер, алауошақтар, т.б.) жалғамаңыз.
- Шығару құралы электрлік емес құрылғылармен (мыс., газбен пайдаланылатын құрылғылар) бірге пайдаланылған жағдайда, шығарылған газдың кері ағынын болдырмау үшін, бөлмеде жеткілікті аэрация деңгейі қамтамасыз етілуі керек. Таза ауаның кіруін қамтамасыз ету үшін ас үйде оны ашық ауамен тікелей байланыстырып тұратын саңылау болуы керек. Пеш сорғышы электр энергиясынан басқа энергиямен жабдықталған құрылғылармен бірге пайдаланылған кезде, будың пеш сорғышы арқылы бөлмеге қайта кірмеуі үшін бөлмедегі теріс қысым 0,04 мбар шамасынан аспауы керек.
- Ауа, газдан немесе басқа отын түрлерінен қуат алатын құрылғылардан шығатын түтінді сорып алуға арналған арнаға кірмеуі тиіс.
- Қуат кабелі зақымданған жағдайда, кез келген қауіптің алдын алу мақсатында оны өндіруші немесе техникалық қызмет көрсету бөлімі ауыстыруы керек.
- Ашаны қолданыстағы ережелерге сәйкес қолжетімді жердегі розеткаға қосыңыз.
- Түтінді бұру үшін сақталуы тиісті техникалық шаралар мен қауіпсіздік шараларына келер болсақ, жергілікті органдар тарапынан белгіленген ережелерді мұқият сақтау маңызды.

 **ЕСКЕРТУ:** Сорып алу құрылғысын орнатпас бұрын, қорғаныш үлдірлерін алып тастаңыз.

- Сорғышты бекіту үшін тек бұрандалар мен шағын бөлшектерді пайдаланыңыз.

 **ЕСКЕРТУ:** Бұрандаларды немесе құрылғыны осы нұсқауларға сай бекітпеу электрлік қауіптерге әкелуі мүмкін.

- Оптикалық құрылғылар (дүрбі, ұлғайтқыш шыны...) арқылы жарыққа тура қарамаңыз.
- Сорғыш астында фламбе әдісін пайдаланбаңыз, өрт шығу қаупі бар.
- Бұл құрылғыны 8 жастағы және одан үлкен балалар және дене, сезу не ақыл қабілеттері шектеулі немесе тәжірибесі мен біліктілігі аз адамдар біреудің бақылауында қауіпсіз пайдалану



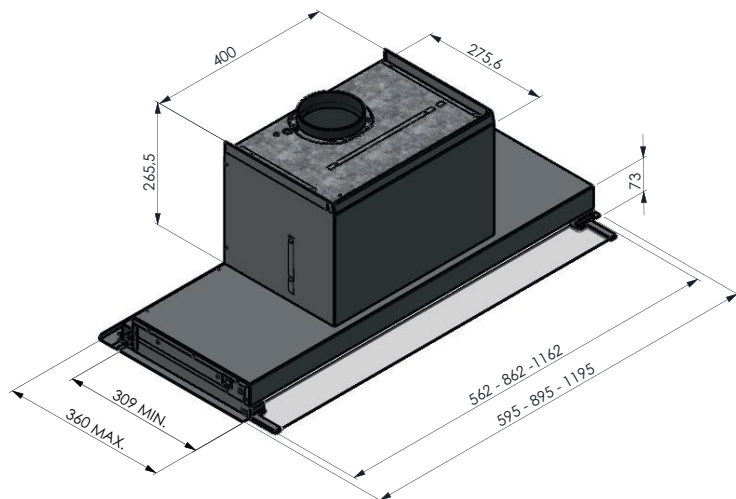
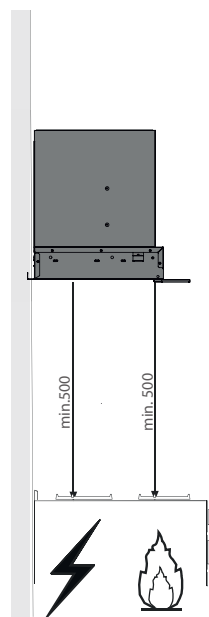
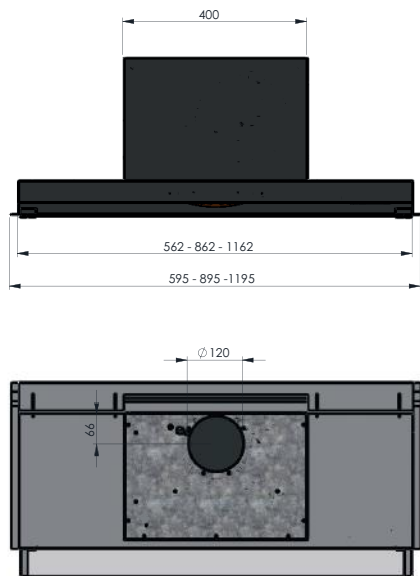
бойынша нұсқауларды алған және ықтимал қатерді түсінген жағдайда ғана оны пайдалана алады. Балаларға құралмен ойнауға рұқсат етпеңіз. Балаларға тазалау және техникалық қызмет көрсету жұмыстарын бақылаусыз орындауға рұқсат етпеңіз.

- Балалар құрылғымен ойнамауын қамтамасыз ету үшін оларды бақылап отыру керек.
- Құрылғыны физикалық, сезу немесе ақыл-ой қабілеті төмен адамдар немесе кеңес не нұсқау берілмеген болса, тәжірибесі мен білімі жеткіліксіз адамдар (балалар) пайдаланбауы тиіс.



Қол жететін бөліктер пісіру құрылғыларымен бірге қолданған кезде ыстық болуы мүмкін.

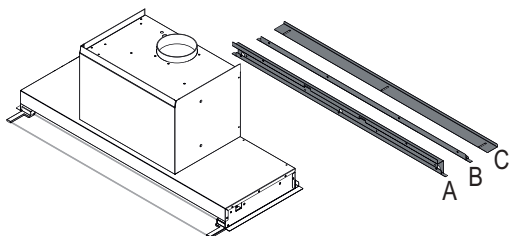
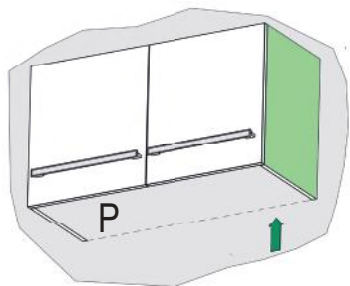
- Сүзгілерді көрсетілген уақыт кезеңінен кейін тазартыңыз және/немесе ауыстырыңыз (өртену қаупі). «Күтім көрсету және тазарту» тармағын қараңыз.
- Сорып алу құрылғысы газдан немесе отынның басқа түрлерінен қуат алатын құрылғылармен бірге жұмыс істейтін орынжайда, тиісті желдету жүйесі қамтамасыз етілуі тиіс (ауаны қайтадан орынжайға ысыратын құрылғыларға қатысты емес).
- Өнімдегі немесе оның қаптамасындағы  белгісі өнімді тұрмыстық қоқыс ретінде қарастыруға болмайтынын білдіреді. Мұның орнына оны электрлік және электрондық жабдықты қайта өңдеу үшін сәйкес жинау орталығына тапсырған жөн. Бұл өнімнің қоқысқа дұрыс тасталғанына көз жеткізу арқылы бұл өнімді дұрыс емес қоқысқа тастау салдарынан қоршаған орта мен адам денсаулығына келетін жағымсыз әсерлердің алдын аласыз. Бұл өнімді қайта өңдеу туралы толық ақпарат алу үшін жергілікті қалалық кеңсеге, тұрмыстық қоқысты тастау қызметіне немесе өнімді сатып алған дүкенге хабарласыңыз.



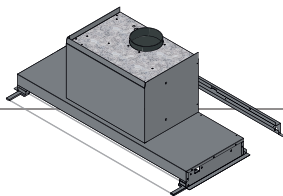
# ҚҰРАСТЫРУ

- Сорғышты 310 мм тереңдікті қабырға жиһаздарына тікелей орнатуға болады
- Тереңірек қабырға жиһаздары үшін жабдықталған 3 таянышты пайдалануға болады

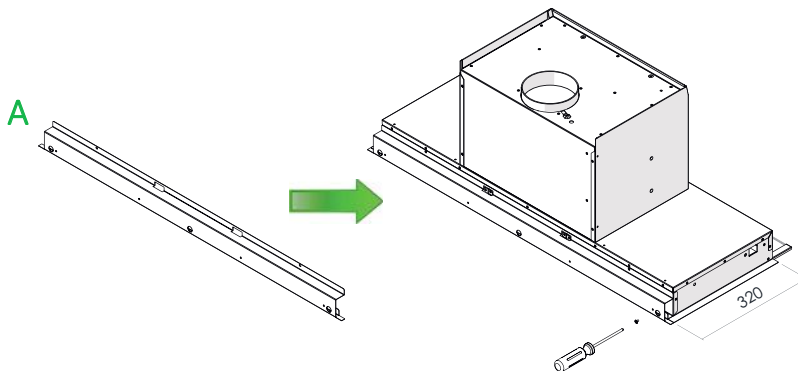
Р Қабырға жиһазы	310	320	330	340-360
таяныштар	-	A	A+B	A+B+C



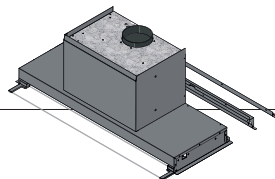
320 мм қабырға жиһазы



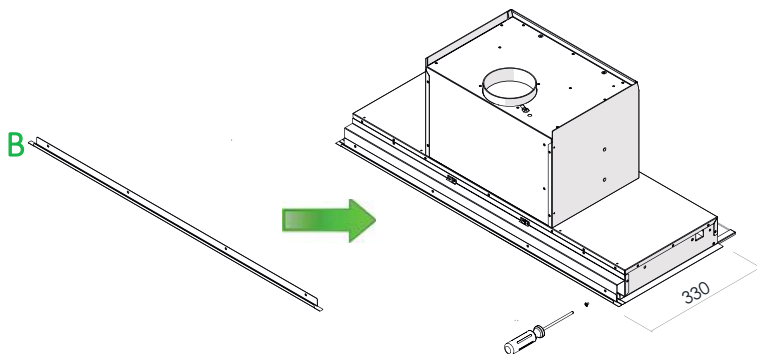
- Сорғышты 320 мм тереңдікті қабырға жиһазына орнату үшін А таянышын пайдаланыңыз
- Таянышты бұрандамаларды (Ø4x6) пайдаланып, суретте көрсетілгендей орнатыңыз
- Бұрандалар саны сорғыштың ұзындығына (56/86/116) байланысты болады



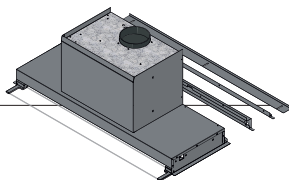
### 330 мм қабырға жиһазы



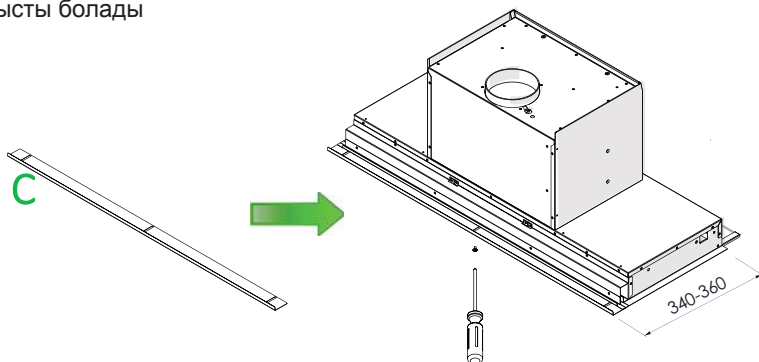
- Сорғышты 330 мм тереңдікті қабырға жиһазына орнату үшін А және С таяныштарын пайдаланыңыз
- А таянышын орнатыңыз, сонда В таянышы А таянышына бекітіледі, содан кейін оны бұрандаларды (Ø4x6) пайдаланып, суретте көрсетілгендей бекітіңіз
- Бұрандалар саны сорғыштың ұзындығына (56/86/116) байланысты болады



### 340-360 мм қабырға жиһазы

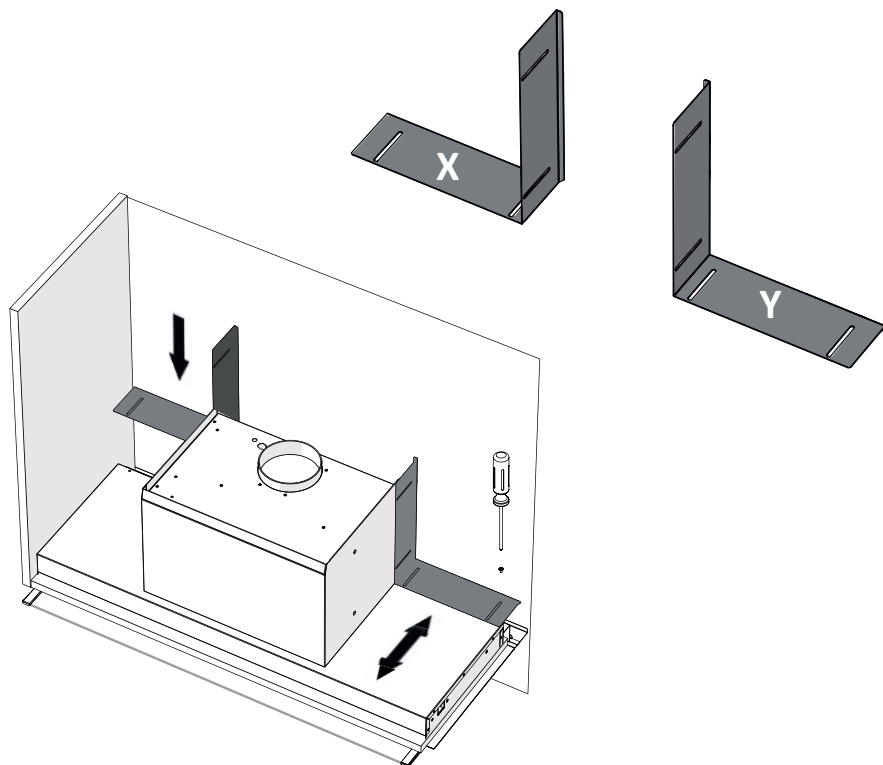


- Сорғышты 340-360 мм тереңдікті қабырға жиһазына орнату үшін А, В және С таяныштарын пайдаланыңыз
- А таянышын (16а бетін қараңыз); содан кейін В таянышын бұрандаларды (Ø4x6) пайдаланып, суретте көрсетілгендей орнатыңыз
- Соңында, С таянышын бұрандалар (Ø4x6) арқылы орнатыңыз
- Бұрандалар саны сорғыштың ұзындығына (56/86/116) байланысты болады



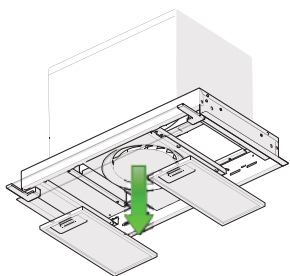
## X, Y ТАЯНЫШТАРЫН ҚҰРАСТЫРУ

- Таяныштарды бұрандамаларды (Ø4x6) пайдаланып, суретте көрсетілгендей орнатыңыз

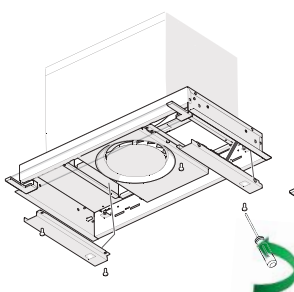


## ҚАБЫРҒА ЖИҢАЗЫНА БЕКІТУ

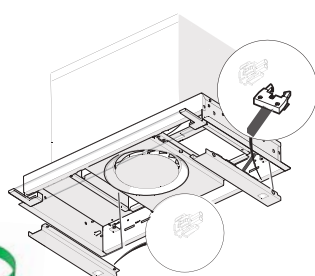
- ONLY режимі 560 мм: панельдерді әрекетті жалғастырмас бұрын алу қажет



1) сүзгілерді алу

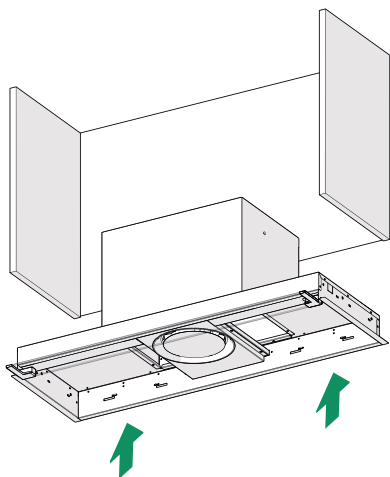


2) 4 бұранданы (M4x10) алу

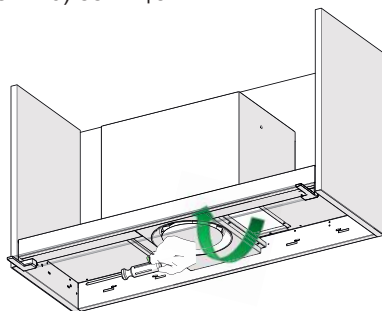


3) кабельдерді ажырату

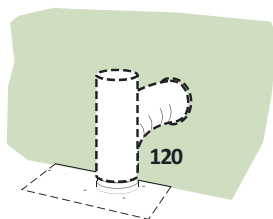
- Сорғышты қабырғаға сүзгілерінсіз орнатыңыз



- Оны жабдықталған 4 бұрандамамен (Ø4x20) бекітіңіз



- ONLY режимі 560 мм: панельдерді қайта орнатыңыз [ 3 ) -> 2 ) -> 1 ) ]



### ТҮТІКТІ НҰСҚАДАҒЫ АУА ШЫҒАРУ ЖҮЙЕСІ

Түтікті нұсқасын орнатқан кезде, сорғышты  $\varnothing 120$  мм икемді немесе қатты түтікке жалғаңыз (орнатылатын түрі орнатушымен таңдалады).

- Құбырлы қамыттарды (жинаққа кірмейді) жеткілікті деңгейде пайдаланып, түтікті бекітіңіз.
- Белсендірілген қандай да бір көмір сүзгісін алып тастаңыз.

### ЭЛЕКТР БАЙЛАНЫСЫ

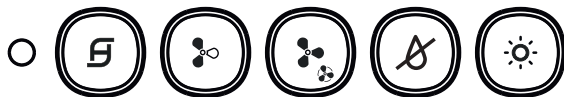
- Желі кернеуі сорғыштың ішіндегі төлқұжаттық тақтайшада көрсетілген кернеуге сәйкес келуі керек. Егер сорғыштың қуат ашасы бар болса, сорғышты оңай қол жеткізуге болатын реттелетін розеткаға жалғаңыз. Ал егер жоқ болса (электр желісіне тікелей қосылу) немесе розетка қолжетімсіз жерде болса, III санатты ток күшінің артуы орын алған жағдайда, орнату ережелеріне сәйкес желіден толық ажырату үшін екі полюсті реттегіш қосқышты орнатыңыз.



### ! Жарық диодты шамды ауыстыру

- Ауыстыру үшін техникалық қолдау көрсету қызметіне хабарласыңыз.

## Басқару панелі



	<p>Қозғалтқышты бірінші жылдамдықта іске қосады / өшіреді, сәйкес түйменің жарық диодты шамы жанады және барлық жылдамдықтарда қосұлы болады. Қозғалтқышты іске қосу үшін, бір рет басыңыз, егер кез келген жылдамдықта басылса, қозғалтқыш өшеді.</p> <ul style="list-style-type: none"> <li>• Барлық жүктемелері (қозғалтқыш пен жарық) қосұлы болғанда, егер сүзгілердің сигналы белсенді болса, сигналды осы түймені шамамен 2 секунд бойы басып, қалпына келтіріңіз: барлық жарық диодты шамдар 3 рет жыпылықтайды..</li> </ul>
	<p>Қозғалтқышты екінші жылдамдықта іске қосады, сәйкес түйменің жарық диодты шамы тек 2° жылдамдықта іске қосылады.</p>
	<p>Қозғалтқышты үшінші жылдамдықта іске қосады, сәйкес түйменің жарық диодты шамы тек 3° жылдамдықта іске қосылады.</p> <ul style="list-style-type: none"> <li>• Қозғалтқышты INTENSIVE жылдамдығында іске қосу үшін түймені шамамен 2 секунд бойы басып тұрыңыз, сонда жарық диодты шам 0,5 секунд сайын жыпылықтайды. Бұл жылдамдық 6 минут бойы жұмыс істейді. Осы уақыт өткеннен кейін, жүйе автоматты түрде алдында орнатылған жылдамдығына қайтарылады. Егер бұл функция қозғалтқыш өшірулі болғанда іске қосылса, ол берілген уақыт өткеннен кейін өшіріледі. Оны қосу үшін пайдаланылған түймені немесе кез келген жылдамдық түймесін немесе қозғалтқышты өшіру үшін  түймесін басу арқылы өшіруге болады.</li> </ul>
	<p>STEAM_SYSTEM жүйесін қосады / өшіреді (<b>ҚОЗҒАЛТҚЫШ ҚОСУЛЫ БОЛҒАН ЖАҒДАЙДА ҒАНА</b>); SoS жүйесі қосұлы болғанда, сәйкес жарық диодты шам жанады. <b>ПАЙДАЛАНУШЫ ҚОЗҒАЛТҚЫШТЫ ӨШІРГЕН КЕЗДЕ, ЖҮЙЕ ӨШІРІЛЕДІ.</b></p> <ul style="list-style-type: none"> <li>• Барлық жүктемелері (қозғалтқыш пен жарық) өшірулі болғанда, түймені шамамен 2 секунд бойы басып тұрсаңыз,  жарық диодты шамы бір рет жыпылықтап, қашықтан басқару құралы өшіріледі. Қайта бассаңыз,  жарық диодты шамы екі рет жыпылықтап, қашықтан басқару құралы іске қосылады.</li> </ul>
	<p>Жарықты және сәйкес жарық диодты шамды ҚОСАДЫ/ӨШІРЕДІ.</p>

### СҮЗГІЛЕРДІҢ СИГНАЛЫ

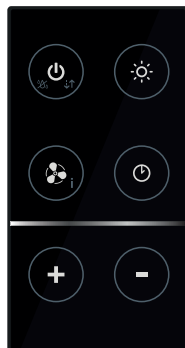
- Металл май сүзгісінің қанықтығы сорғыш 100 сағаттық қолданыс шегіне жеткен кезде орын алады, бұл кезде жарық диодты шамы 1 секунд сайын жыпылықтайды.







## Қашықтан басқару құралы (ҚОСЫМША)

Құрылғыны стандартты CR2032 үлгісіндегі 3В көмір-мырышты сілтілі батареяларынан (жинаққа кірмейді) қуат алатын қашықтан басқару құралының көмегімен басқаруға болады.

- Қашықтан басқару құралын жылу көздерінің жанына қоюға болмайды.
- Пайдаланылған батареяларды тиісті ережелерге сай қоқысқа тастау керек.

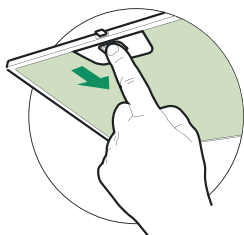


	<b>Қозғалтқыш</b>	Қозғалтқыш бірінші жылдамдықта қосылады / өшіріледі. Steam_OFF_System жүйесін іске қосу үшін пернені ұзақ басу
<b>-</b>		Жұмыс жылдамдығын 3 > 2 > 1 бойынша азайтады
<b>+</b>		Жұмыс жылдамдығын 1 > 2 > 3 бойынша арттырады
	<b>Жарық</b>	Жарықты қосу / өшіру
	<b>Кідіріс</b>	Функция қолданылмайды
	<b>Қарқынды</b>	INTENSIVE функциясын іске қосады. Бұл жылдамдық 6 минут бойы жұмыс істейді. Осы уақыт өткеннен кейін, жүйе автоматты түрде алдында орнатылған жылдамдығына қайтарылады. Егер бұл функция қозғалтқыш өшірулі болғанда іске қосылса, ол берілген уақыт өткеннен кейін өшіріледі. Оны қосу үшін пайдаланылған түймені немесе «Қозғалтқышты өшіру» түймесін басу арқылы өшіруге болады.

# СҮЗГІЛЕРГЕ ТЕХНИКАЛЫҚ ҚЫЗМЕТ КӨРСЕТУ

## Май сүзгілері

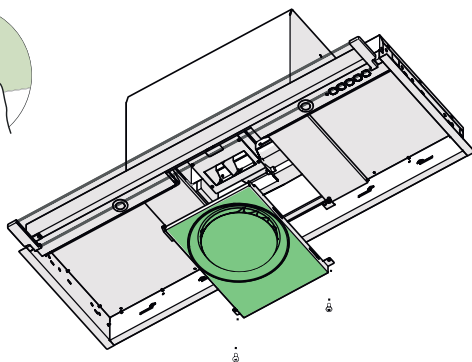
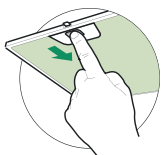
### ТЕМІРДЕН ЖАСАЛҒАН ЕРКІН ТІРЕЛЕТІН МАЙ СҮЗГІЛЕРІН ТАЗАЛАУ



- Сүзгілерді жұмыстың әрбір 2 айында немесе аса қарқынды түрде пайдаланған жағдайда жиірек тазалап тұру қажет және оларды ыдыс жуатын машинада жууға болады.
- Сүзгілерді жинақтың артына итеріп, төмен қарай тарту арқылы бір-бірден алыңыз.
- Сүзгілерді майыстырмай жуыңыз. Қайта орнатпас бұрын, кептіріп алыңыз.
- Сүзгілерді қайта орнатқан кезде, тұтқасының сыртқа қарап тұрғанын тексеріңіз.

## SoS жүйесіне ТЕХНИКАЛЫҚ ҚЫЗМЕТ КӨРСЕТУ

- SoS жүйесін жұмыстың әрбір 2 айында немесе аса қарқынды түрде пайдаланған жағдайда жиірек тазалап тұру қажет.
- Май сүзгілерін алып тастаңыз.
- 2 бұранданы бұрап алу арқылы SoS жүйесін металл қабығынан шешіп алыңыз.
- SoS жүйесін дымқыл матамен тазалап, қайта жинаңыз.





CE