

ML 825 TFL



The Teka logo consists of a solid black circle above a thick horizontal bar. Below the bar, the word "teka" is written in a bold, lowercase, sans-serif font.

Микроволновая печь
РУКОВОДСТВО ПО ЭКСПЛУАТАЦИИ
МОДЕЛЬ: ML 825 TFL

Перед эксплуатацией микроволновой печи внимательно изучите данное руководство и сохраните его для дальнейших справок. Выполнение приведенных в нем указаний обеспечит надежную работу вашей печи в течение многих лет.

БЕРЕЖНО ХРАНИТЕ ДАННОЕ РУКОВОДСТВО

МЕРЫ ПРЕДОСТОРОЖНОСТИ ДЛЯ ПРЕДОТВРАЩЕНИЯ ВРЕДНОГО ВОЗДЕЙСТВИЯ МИКРОВОЛНОВОЙ ЭНЕРГИИ

- (a) Эксплуатация микроволновой печи с открытой дверцей запрещена, поскольку это может привести к вредному воздействию микроволн на человека. Нельзя ломать или видоизменять защитные блокировки.
- (b) Не вставляйте никакие предметы между передней поверхностью микроволновой печи и дверцей и не допускайте скапливания грязи и остатков моющих средств на уплотнителях.
- (c) ПРЕДУПРЕЖДЕНИЕ: Не пользуйтесь микроволновой печью с поврежденной дверцей или уплотнителями (обратитесь к квалифицированному специалисту, который произведет ремонт).

ДОПОЛНЕНИЕ

Если не поддерживать прибор в исправном состоянии и чистоте, это может привести к повреждению его поверхностей, что в свою очередь ведет к сокращению срока службы и повышает риск возникновения опасных ситуаций.

Технические характеристики

Модель:	ML 825 TFL
Номинальное напряжение:	230 В~50 Гц
Расчетная потребляемая мощность (режим микроволн):	1450 Вт
Номинальная выходная мощность (режим микроволн):	900 Вт
Расчетная потребляемая мощность (режим гриля):	1000 Вт
Емкость микроволновой печи:	25 л
Диаметр вращающегося подноса:	Ø 315 мм
Наружные размеры:	594x403x382 мм
Масса нетто:	Примерно 17,8 кг

ВАЖНЫЕ ПРАВИЛА ТЕХНИКИ БЕЗОПАСНОСТИ

Во избежание возгорания, удара электрическим током, травмирования и вредного воздействия микроволн во время эксплуатации следуйте основным правилам техники безопасности, в том числе:

1. Предупреждение: Жидкости и другие пищевые продукты запрещается разогревать в герметично закрытой посуде, поскольку она может взорваться при нагревании.
2. Предупреждение: Работы по техническому обслуживанию и ремонту, которые подразумевают снятие кожуха, защищающего от воздействия микроволнового излучения, должен выполнять только квалифицированный специалист.
3. Данным прибором могут пользоваться дети с 8 лет, а также лица с ограниченными физическими, сенсорными, умственными возможностями или лица, имеющие недостаточный опыт и знания, при условии, что они находятся под присмотром или получили инструктаж относительно безопасной эксплуатации и понимают все связанные с этим риски. Дети не должны играть с бытовым прибором. Дети допускаются к чистке и уходу за прибором, только если они старше 8 лет и находятся под присмотром.
4. Размещайте прибор и кабель питания вне досягаемости детей младше 8 лет.
5. Используйте посуду, предназначенную специально для микроволновых печей.
6. Регулярно очищайте печь от загрязнений и остатков пищи.
7. Изучите и выполняйте **МЕРЫ ПРЕДОСТОРОЖНОСТИ ДЛЯ ПРЕДОТВРАЩЕНИЯ ВРЕДНОГО ВОЗДЕЙСТВИЯ МИКРОВОЛНОВОЙ ЭНЕРГИИ.**
8. При разогревании пищевых продуктов в пластмассовых или бумажных контейнерах следите за процессом нагрева, чтобы избежать воспламенения.
9. В случае появления дыма отключите печь от сети (извлеките вилку кабеля питания из розетки) и не открывайте дверцу, пока пламя не погаснет.
10. Не перегревайте пищу.
11. Не используйте камеру микроволновой печи для хранения каких-либо предметов. Не храните в печи хлеб, печенье и т.п.
12. Перед тем, как поместить бумажные и пластиковые контейнеры/пакеты в печь, снимите все зажимы-закрутки и металлические завязки.
13. Установку или размещение данной микроволновой печи необходимо выполнять в соответствии с инструкциями по установке.
14. В микроволновой печи нельзя готовить яйца в скорлупе и разогревать яйца, сваренные вкрутую, так как они могут взорваться даже после окончания нагрева.

15. Данный прибор предназначен для бытового использования и в иных подобных целях, например:
 - в обеденных помещениях для персонала в магазинах, офисах и др.;
 - в отелях, мотелях и других жилых помещениях;
 - на фермах;
 - в полупансионатах.
16. При повреждении кабеля питания необходимо заказать замену у изготовителя, у торгового представителя или у другого квалифицированного специалиста.
17. Нельзя хранить и использовать микроволновую печь на улице.
18. Не используйте данный прибор вблизи воды, в подвале с повышенной влажностью или возле плавательного бассейна.
19. Во время работы печи ее открытая поверхность может нагреваться и становиться очень горячей. Не допускайте соприкосновения кабеля питания с нагретой поверхностью и не заслоняйте вентиляционные отверстия печи.
20. Не допускайте свисания кабеля с края стола или стойки.
21. Если не поддерживать печь в чистоте, это может привести к повреждению ее поверхностей, что в свою очередь ведет к сокращению срока службы и повышает риск возникновения опасных ситуаций.
22. Перед употреблением содержимого бутылочек для кормления и банок с детским питанием во избежание ожогов необходимо тщательно их встряхивать/перемешивать и проверять температуру.
23. Нагревание напитков может привести к запоздалому закипанию и разбрызгиванию, поэтому необходимо проявлять предельную осторожность при извлечении из печи емкостей с напитками.
24. Данным прибором могут также пользоваться лица с ограниченными физическими, сенсорными, умственными возможностями или лица, имеющие недостаточный опыт и знания (в том числе дети), при условии, что они находятся под присмотром или получили инструктаж относительно эксплуатации лицом, ответственным за их безопасность.
25. Следите за тем, чтобы дети не играли с прибором.
26. Данный прибор не предназначен для управления с помощью внешнего таймера или отдельной системы дистанционного управления.
27. Открытые участки печи во время работы могут нагреваться. Не подпускайте к работающей печи маленьких детей.
28. Не используйте паровой очиститель.
29. Во время работы микроволновая печь нагревается. Не прикасайтесь к нагревательным элементам внутри печи.
30. Используйте только датчик температуры, рекомендованный для данного типа печи (касается только микроволновых печей, оснащенных датчиком температуры).
31. **ПРЕДУПРЕЖДЕНИЕ:** Дети младше 8 лет могут находиться вблизи микроволновой печи только под постоянным присмотром.

32. Микроволновую печь можно включать только при открытой фасадной дверце шкафа (для микроволновых печей, устанавливаемых в шкаф).
33. Поверхность шкафа может нагреться.

ВНИМАТЕЛЬНО ИЗУЧИТЕ И БЕРЕЖНО ХРАНИТЕ ДЛЯ ДАЛЬНЕЙШИХ СПРАВОК

Меры по предотвращению несчастных случаев

Заземление

ОПАСНО

Опасность поражения электрическим током
Прикосновение к некоторым внутренним компонентам может привести к серьезным травмам и даже к смерти. Запрещается разбирать прибор.

ПРЕДУПРЕЖДЕНИЕ

Опасность поражения электрическим током
Неправильное заземление может привести к поражению электрическим током.
Не включайте прибор в розетку, пока он не будет установлен и заземлен надлежащим образом.

Данная микроволновая печь должна быть заземлена. В случае короткого замыкания система заземления снижает риск поражения электрическим током, поскольку заземляющий проводник отводит аварийные токи в землю. Данный прибор оснащен кабелем с заземляющим проводником и заземляющей вилкой. Вилку можно включать только в правильно установленную и заземленную розетку.

При недостаточном понимании инструкций по заземлению или в случае сомнений обратитесь к квалифицированному электрику, чтобы убедиться в правильном заземлении прибора.

Если необходимо использовать удлинитель, то выбирайте только 3-жильный

1. Короткий кабель питания рекомендован для снижения рисков, возникающих в результате запутывания или спотыкания через длинный кабель.
2. Если используется длинный кабель или удлинитель:
 - 1) Электрические параметры, приведенные в маркировке, нанесенной на кабель или удлинитель, не должны быть меньше электрических параметров прибора.
 - 2) Удлинительный кабель должен иметь 3 жилы (одна из которых - заземляющий проводник).
 - 3) Убирайте длинный кабель так, чтобы он не свисал с края стола, так как об него можно споткнуться, или за него могут потянуть дети.

ЧИСТКА

Обязательно отключите микроволновую печь от электросети.

1. После использования очистите внутреннюю поверхность микроволновой печи с помощью влажной ткани.
2. Вымойте дополнительные принадлежности водой с моющим средством.
3. Раму дверцы, уплотнители и прилегающие детали необходимо аккуратно очистить от возможных загрязнений с помощью влажной ткани.
4. Для чистки стекла дверцы не используйте агрессивные и абразивные чистящие средства или металлические скребки с острым лезвием, поскольку они могут поцарапать поверхность, что может привести к разрушению стекла.
5. Совет — Для облегчения чистки внутренней поверхности печи от частиц пищи: Положите в миску половинку лимона, добавьте 300 мл (1/2 пинты) воды и нагревайте в микроволновой печи в течение 10 минут при 100%-ной мощности. Протрите печь насухо мягкой сухой тканью.

ПРАВИЛА ВЫБОРА ПОСУДЫ

Риск причинения вреда здоровью
Работы по техническому
обслуживанию или ремонту,
которые подразумевают снятие
кожуха, защищающего от
воздействия микроволнового
излучения, может выполнять
только квалифицированный
специалист.

Следуйте рекомендациям в разделе «Материалы, рекомендованные и запрещенные для использования в микроволновой печи». Также существует определенная неметаллическая посуда, которая может быть небезопасной при использовании в микроволновой печи. В случае сомнений можно провести испытание такой посуды, выполнив следующие действия.

Испытание посуды:

1. Залейте 1 кружку холодной воды (250 мл) в посуду для микроволновой печи и поставьте в печь вместе с пустой испытуемой посудой.
2. Нагревайте на максимальной мощности в течение 1 минуты.
3. Осторожно потрогайте посуду. Если пустая посуда теплая, не используйте ее для приготовления пищи в микроволновой печи.
4. **В ходе испытания время нагрева не должно превышать 1 минуты.**

Материалы, рекомендованные для использования в микроволновой печи

Посуда	Комментарии
Алюминиевая фольга	Только для прикрывания. Небольшие гладкие кусочки фольги можно использовать, чтобы накрыть тонкие куски мяса или птицы во избежание перегревания. Если фольга находится слишком близко к стенкам печи, может возникнуть искрение. Расстояние от фольги до стенок печи должно быть не менее 1 дюйма (2,5 см).
Глазурованная посуда	Следуйте инструкциям изготовителя. Основание глазурованной посуды должно быть на расстоянии не менее 3/16 дюйма (5 мм) над вращающимся подносом. Неправильное использование может привести к растрескиванию вращающегося подноса.
Столовое серебро	Только разрешенное для использования в микроволновой печи. Следуйте инструкциям изготовителя. Не используйте посуду с трещинами и сколами.
Стеклянные банки	Всегда снимайте крышку. Используйте только для подогрева пищи до невысокой температуры. Большинство стеклянных банок не жаропрочные, поэтому могут треснуть.
Стеклянная посуда	Только жаропрочная стеклянная посуда, предназначенная для микроволновой печи. Убедитесь в отсутствии металлического ободка. Не используйте посуду с трещинами и сколами.
Пакет для запекания в микроволновой печи	Следуйте инструкциям изготовителя. Не завязывайте металлической лентой. Сделайте в пакете прорези для выхода пара.
Бумажные тарелки и стаканы	Только для кратковременного приготовления/подогревания. Во время приготовления пищи не оставляйте микроволновую печь без присмотра.
Бумажные полотенца	Используются для покрытия пищи при подогреве и для защиты от разбрызгивания жира. Используйте только для кратковременного приготовления пищи, контролируя процесс.
Пищевой пергамент	Используйте в качестве покрытия для защиты от разбрызгивания или оберните пищу для приготовления на пару.
Пластик	Только разрешенный для использования в микроволновой печи. Следуйте инструкциям изготовителя. На посуде должна быть нанесена маркировка «Разрешено для микроволновых печей». Некоторые пластиковые контейнеры размягчаются в процессе нагрева пищи. В пакетах для варки и герметично закрытых пластиковых пакетах сделайте прорези, проколы или отверстия, как указано на упаковке.
Пищевая пленка	Только предназначенная для использования в микроволновой печи. Используется для покрытия пищи во время приготовления для предотвращения выхода пара. Не допускайте контакта пищевой пленки с пищей.
Датчики температуры	Только предназначенные для микроволновой печи (для приготовления мяса и сладостей).
Вошенная бумага	Используется для защиты от разбрызгивания и выхода пара.

Материалы, запрещенные для использования в микроволновой печи

Посуда	Комментарии
Алюминиевая тарелка	Может возникнуть искрение. Переложите пищу на тарелку, предназначенную для микроволновой печи.
Картонные коробки для упаковки еды с металлической ручкой	Может возникнуть искрение. Переложите пищу на тарелку, предназначенную для микроволновой печи.
Металлическая посуда и посуда с металлическим ободком	Металл не пропускает микроволны. Металлический ободок может вызвать искрение.
Металлические завязки	Может возникнуть искрение и возгорание
Бумажные пакеты	Может возникнуть возгорание в печи.
Пенопласт	Под воздействием высокой температуры пенопласт может расплавиться, что приведет к выделению вредных веществ.
Древесина	Под воздействием микроволн древесина может пересохнуть и треснуть.

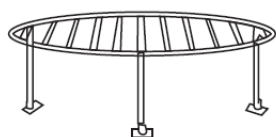
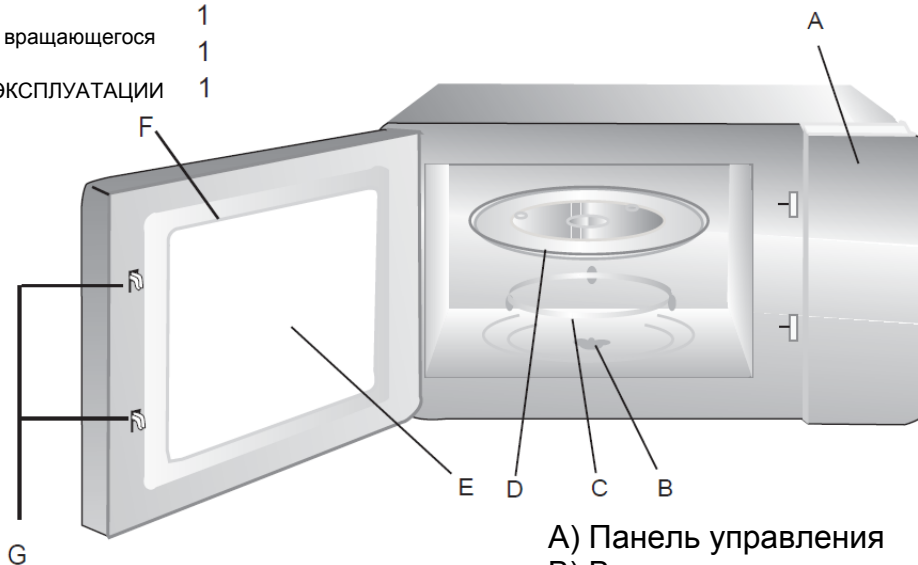
УСТАНОВКА ВАШЕЙ МИКРОВОЛНОВОЙ ПЕЧИ

Наименования частей и принадлежностей микроволновой печи

Извлеките микроволновую печь и все принадлежности из упаковки, а также удалите все посторонние предметы из камеры микроволновой печи.

Ваша микроволновая печь комплектуется следующими принадлежностями:

Стекланный поднос	1
Роликовая подставка вращающегося подноса в сборе	1
РУКОВОДСТВО ПО ЭКСПЛУАТАЦИИ	1



Решетка для гриля (используется только для функции «Гриль», устанавливается на стекланный поднос)

- A) Панель управления
- B) Вал вращающегося подноса
- C) Роликовая подставка вращающегося подноса в сборе
- D) Стекланный поднос
- E) Смотровое окно
- F) Дверца в сборе
- G) Система защитной блокировки

Установка вращающегося подноса

Втулка (снизу)



Стекланный поднос

Вал

вращающегося подноса

Роликовая подставка вращающегося подноса в сборе

- a. Запрещается ставить стекланный поднос вверх дном. Ничто не должно мешать вращению стеклнного подноса.
- b. Запрещается использовать микроволновую печь без стеклнного подноса и роликовой подставки.
- c. Все продукты и емкости с продуктами следует размещать только на стеклнном подносе.
- d. Если ваш стекланный поднос или роликовая подставка треснули или сломались, обратитесь в ближайший авторизованный сервисный центр.

Установка и подключение

1. Этот прибор предназначен только для бытового использования.
2. Эта микроволновая печь предназначена только для встроенной установки. Она не предназначена для размещения на столе или в шкафу.
3. Пожалуйста, соблюдайте специальные указания по установке.
4. Этот бытовой прибор можно устанавливать в навесной шкаф шириной 60 см (не менее 55 см глубиной и 85 см от пола).
5. Бытовой прибор оснащен кабелем питания с вилкой, которую необходимо подключить к правильно установленной заземленной розетке.
6. Напряжение питающей сети должно соответствовать напряжению, указанному на заводской табличке.
7. Устанавливать розетку, а также при необходимости заменять кабель питания должен только квалифицированный электрик. Если после установки розетка окажется недоступна, то необходимо предусмотреть на стороне установки многополюсный выключатель с зазором между разомкнутыми контактами не менее 3 мм.
8. Запрещается использовать адаптеры, разветвители и удлинители. Перегрузка может привести к пожару.

Во время работы микроволновой печи ее открытые поверхности могут сильно нагреваться.





Микроволны



Гриль / Комбинированный режим



Разморозка по весу



Разморозка по времени



Часы / Таймер



Останов / Сброс



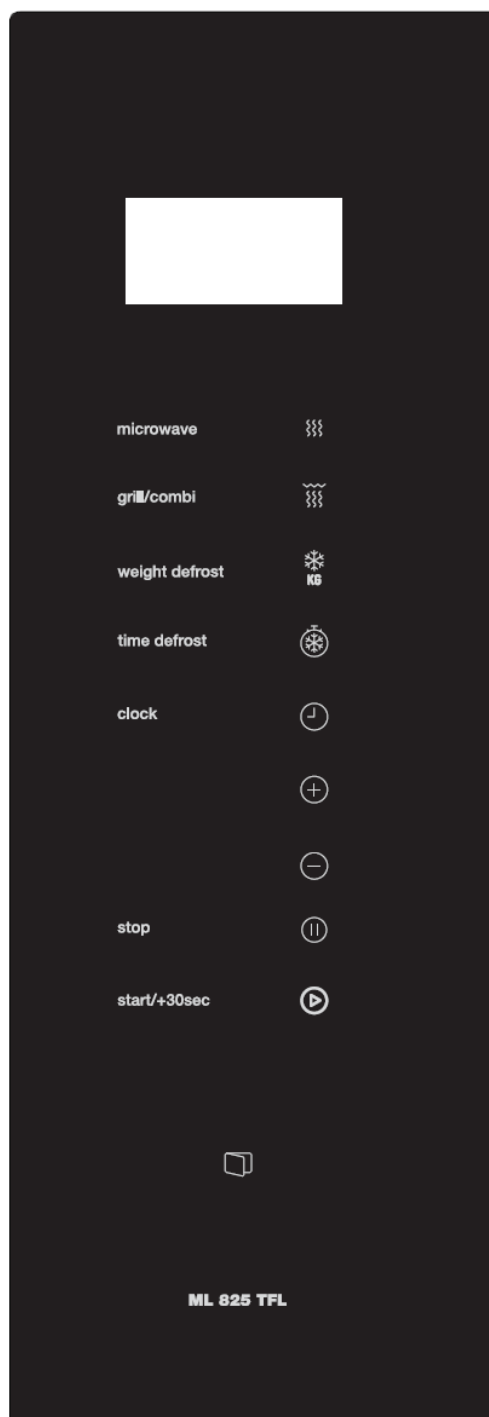
Пуск / +30 с / Подтверждение



Время / Вес / Автоматическое меню



Кнопка открывания дверцы



РУКОВОДСТВО ПО ЭКСПЛУАТАЦИИ

В этой микроволновой печи используется современная электронная система управления для регулировки параметров приготовления в соответствии с вашими предпочтениями при готовке.

1. Установка текущего времени

При первом включении питания микроволновой печи на дисплее появится приветственное сообщение «WELCOME», и раздастся один звуковой сигнал. Если ни одна кнопка не будет нажата в течение 1 минуты, то печь перейдет в режим ожидания, и на дисплее появится индикация «0:00».

- 1) Дважды нажмите кнопку «clock»; на дисплее появится индикация «00:00», а цифры часов будут мигать.
 - 2) Нажатиями кнопок «-» и «+» установите значение часов в пределах от 0 до 23.
 - 3) Подтвердите ввод нажатием кнопки «clock» или «start/+30sec.»; начнут мигать цифры минут.
 - 4) Нажатиями кнопок «-» и «+» установите значение минут в пределах от 0 до 59.
 - 5) Для завершения настройки часов нажмите кнопку «clock» или «start/+30sec.».
- Символ «:» начнет мигать. На дисплее будет отображаться текущее время.

Примечание: 1) Если часы не установлены, то они не будут работать при включении питания.

2. Готовка в режиме микроволн

- 1) Однократно нажмите кнопку «micro wave», и на дисплее появится индикация «P100».
- 2) Повторными нажатиями кнопки «micro wave» выберите нужную мощность микроволнового излучения.
Поочередно будут отображаться значения «P100», «P80», «P50», «P30», «P10».
- 3) Нажатиями кнопок «-» и «+» задайте время приготовления (до 95 минут)
- 4) Запустите приготовление пищи нажатием кнопки «start/+30sec.».

ПРИМЕЧАНИЕ: время приготовления изменяется с приведенным ниже шагом:

- 0–1 мин : 5 секунд
- 1–5 мин : 10 секунд
- 5–10 мин : 30 секунд
- 10–30 мин : 1 минута
- 30–95 мин : 5 минут

Таблица мощности микроволнового излучения

Мощность микроволн	Высокая	Выше средней	Средняя	Ниже средней	Низкая
Индикация	P100	P80	P50	P30	P10

3. Подготовка в режиме гриля и в комбинированном режиме

После однократного нажатия кнопки «grill/combi.» на дисплее появится индикация режима гриля «G»; повторными нажатиями кнопки «grill/combi.» вы можете выбрать режим гриля «G» или один из двух доступных вариантов комбинированного режима, «С-1» или «С-2».

Нажатиями кнопок «-» и «+» задайте время приготовления (до 95 минут)

Запустите приготовление пищи нажатием кнопки «start/+30sec.».

Пример: если вы хотите использовать режим с 55% мощности микроволн и 45% мощности гриля (режим С-1) для приготовления в течение 10 минут, то выполните последовательно перечисленные ниже шаги.

- 1) Однократно нажмите кнопку «grill/combi.»; на дисплее появится индикация «G».
- 2) Повторными нажатиями кнопки «grill/combi.» вызовите на дисплей индикацию «С-1».
- 3) Нажатиями кнопок «-» и «+» отрегулируйте время приготовления так, чтобы на дисплее отображалась индикация «10:00».
- 4) Запустите приготовление пищи нажатием кнопки «start/+30sec.».

Инструкции по использованию комбинированного режима:

Программа	Индикация	Мощность микроволн	Мощность гриля
Гриль	G	0%	100 %
Комби-1	С-1	55%	45 %
Комби-2	С-2	36%	64 %

Примечание: по истечению половины времени приготовления в режиме гриля раздастся двукратный звуковой сигнал; это нормально. Для более качественного приготовления пищи в гриле рекомендуется перевернуть продукт, закрыть дверцу и вновь запустить гриль нажатием кнопки «start/+30sec.». Однако если вы этого не сделаете, микроволновая печь продолжит работать.

4. Разморозка по весу

- 1) Однократно нажмите кнопку «weight defrost»; на дисплее появится индикация «100».
- 2) Нажатиями кнопок «-» и «+» выберите вес продукта. Вы можете выбрать вес от 100 до 2000 г.
- 3) Запустите разморозку нажатием кнопки «start/+30sec.».

5. Разморозка по времени

- 1) Однократно нажмите кнопку «time defrost»; на дисплее появится индикация «00:00».
- 2) Нажатиями кнопок «-» и «+» выберите время приготовления. Вы можете выбрать время до 95 минут.
- 3) Запустите разморозку нажатием кнопки «start/+30sec.».

6. Поэтапное приготовление

Можно выбрать приготовление в 2 этапа. Если одним из этапов является разморозка, то она автоматически будет выполнена первой. После завершения одного этапа раздастся однократный звуковой сигнал, и начнется выполнение второго этапа.

Примечание: нельзя выбрать в качестве одного из этапов автоматическое меню и быстрое приготовление.

Пример: вы хотите разморозить продукт в течение 5 минут, а затем приготовить его в режиме микроволн на 80% мощности в течение 7 минут. Для этого выполните следующие шаги:

- 1) Однократно нажмите кнопку «time defrost»; на дисплее появится индикация «00:00».
- 2) Нажатиями кнопок «-» и «+» установите время разморозки 5 минут;
- 3) Однократно нажмите кнопку «micro wave»; на дисплее появится индикация «P100».
- 4) Повторными нажатиями кнопки «micro wave» вызовите на дисплей индикацию «P80»;
- 5) Нажатиями кнопок «-» и «+» установите время приготовления 7 минут;
- 6) Запустите приготовление пищи нажатием кнопки «start/+30sec.».

7. Кухонный таймер

- (1) Однократно нажмите кнопку «clock»; на дисплее появится индикация «КТ 00:00».
- (2) Нажатиями кнопок «-» и «+» задайте нужное время (до 95 минут)
- (3) Запустите таймер нажатием кнопки «start/+30sec.» или «clock».
- (4) По истечению указанного времени раздастся пятикратный звуковой сигнал.
Если были настроены часы (24-часовой формат), то на дисплее будет отображаться текущее время.

Примечание: кухонный таймер работает не в 24-часовом формате. Это таймер.

8. Автоматическое меню

- 1) В режиме ожидания повторными нажатиями кнопки «+» выберите меню.
- 2) Подтвердите выбор меню нажатием кнопки «start/+30sec.».
- 3) Нажатиями кнопок «-» и «+» выберите вес продукта.
- 4) Запустите приготовление пищи нажатием кнопки «start/+30sec.».


Карта меню

Меню	Вес	Мощность
Пицца	200 г	С-2
	400 г	
Мясо	250 г	100% (микроволны)
	350 г	
	450 г	
Овощи	200 г	100% (микроволны)
	300 г	
	400 г	
Макароны	50 г (плюс 450 г холодной воды)	80% (микроволны)
	100 г (плюс 800 г холодной воды)	
Картофель	200 г	100% (микроволны)
	400 г	
	600 г	
Рыба	250 г	80% (микроволны)
	350 г	
	450 г	
Напиток	1 чашка (примерно 120 мл)	100% (микроволны)
	2 чашки (примерно 240 мл)	
	3 чашки (примерно 360 мл)	
Попкорн	50 г	100% (микроволны)
	100 г	

9. Быстрое приготовление

- 1) В режиме ожидания нажмите кнопку «start/+30sec.» для приготовления пищи в течение 30 секунд на 100%-ной мощности. При каждом нажатии этой кнопки время увеличивается на 30 секунд. Максимальное время приготовления составляет 95 минут.
- 2) В режиме микроволн, гриля, комбинированного приготовления и разморозки нажмите «start/+30sec.» для увеличения времени приготовления.
- 3) В режимах автоматического меню и разморозки по весу нельзя увеличить время приготовления с помощью кнопки «start/+30sec.».
- 4) В режиме ожидания нажмите «←», чтобы выбрать время приготовления. После настройки времени нажмите «start/+30sec.», чтобы начать приготовление на 100%-ной мощности.

10. Функция защиты от детей

Блокировка: в режиме ожидания нажмите и удерживайте в течение 3 секунд кнопку «stop», чтобы включить блокировку от детей. Если часы настроены, то на дисплее будет отображаться текущее время, в противном случае на дисплее будет отображаться индикация «».


Разблокировка: в заблокированном состоянии нажмите и удерживайте в течение 3 секунд кнопку «stop», после чего блокировка отключится.

11. Функция справки

- 1) Для режима микроволн, гриля и комбинированного режима. Нажмите кнопку «micro wave» или «grill/combi.», после чего на дисплее в течение 3 секунд будет отображаться текущая мощность.
- 2) Если часы настроены, то при нажатии кнопки «clock» во время приготовления на дисплее будет отображаться текущее время. Через 3 секунды дисплей вернется в прежнее состояние.

12. Характеристики

- (1) Если дверца была открыта во время приготовления, закройте ее и нажмите кнопку «start/+30sec.», чтобы продолжить работу.
- (2) Если после задания программы приготовления не нажать кнопку «start/+30sec.» в течение 5 минут, то программа будет отменена, а на дисплее будет отображаться текущее время.
- (3) При срабатывании кнопки раздается однократный звуковой сигнал; если нажата недопустимая кнопка, то звукового подтверждения не будет.

13. Открытие дверцы микроволновой печи. Нажмите кнопку «», и дверца откроется.

Диагностика и устранение неисправностей

Нормальное состояние	
Микроволновая печь может создавать помехи для ТВ-приема	Во время работы микроволновой печи могут создаваться помехи для телевизоров и радиоприемников. То же самое касается и таких небольших электроприборов, как миксеры, пылесосы и фены для волос. Это нормально.
Слабая подсветка в микроволновой печи	Во время приготовления на низкой мощности подсветка может стать приглушенной. Это нормально.
На дверце образуется конденсат, из вентиляционных отверстий выходит горячий воздух	Во время приготовления пищи может образовываться пар. Основная часть пара выходит через вентиляционные отверстия. Однако незначительная часть пара может оседать на прохладных поверхностях, например, на дверце печи. Это нормально.
Случайный запуск печи без продуктов.	Запрещается включать прибор, если в его камере нет продуктов. Это очень опасно.

Проблема	Возможная причина	Меры по устранению
Микроволновая печь не включается.	(1) Вилка кабеля питания неплотно вставлена в розетку.	Извлеките вилку и через 10 секунд снова вставьте.
	(2) Сработал плавкий предохранитель или автомат защиты.	Замените плавкий предохранитель или снова включите автомат защиты (ремонт выполняется техническими специалистами нашей компании)
	(3) Неисправность в розетке.	Проверьте наличие напряжения на контактах, включив в розетку другой бытовой прибор.
Микроволновая печь не нагревает пищу.	(4) Дверца плохо закрыта.	Хорошо закройте дверцу.
Во время работы микроволновой печи от вращающегося стеклянного подноса исходят посторонние звуки	(5) Загрязнение роликовой опоры и нижней стенки печи.	Инструкции по чистке см. в разделе «Техническое обслуживание микроволновой печи».



Согласно Директиве об утилизации электротехнического и электронного оборудования (WEEE) оно должно быть собрано отдельно от других отходов и отправлено на переработку. Если в будущем вы захотите выбросить данный прибор, НИ В КОЕМ случае не выбрасывайте его вместе с бытовым мусором. Передайте бытовой прибор в пункты сбора электротехнического оборудования (при их наличии).

Инструкции по установке

Необходимо учитывать следующее

Электрическое подключение

Бытовой прибор оснащен кабелем питания с вилкой, которую необходимо подключить к правильно установленной заземленной розетке. Устанавливать розетки или заменять кабели питания должен только квалифицированный специалист, соблюдающий соответствующие нормы и правила. Если после установки розетка окажется недоступна, то на стороне установки необходимо смонтировать многополюсный автоматический выключатель с зазором между разомкнутыми контактами не менее 3 мм.

Контакты должны быть закрыты защитной крышкой.

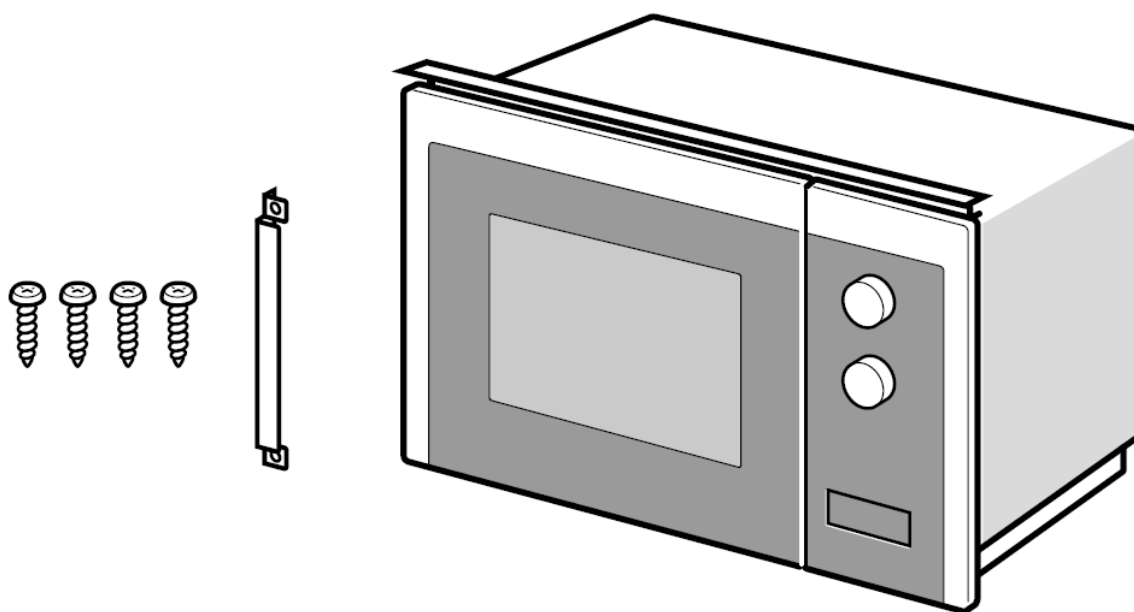
Скрытый монтаж

Шкаф, в который будет устанавливаться микроволновая печь, не должен иметь заднюю стенку. Минимальная высота установки: 850 мм.

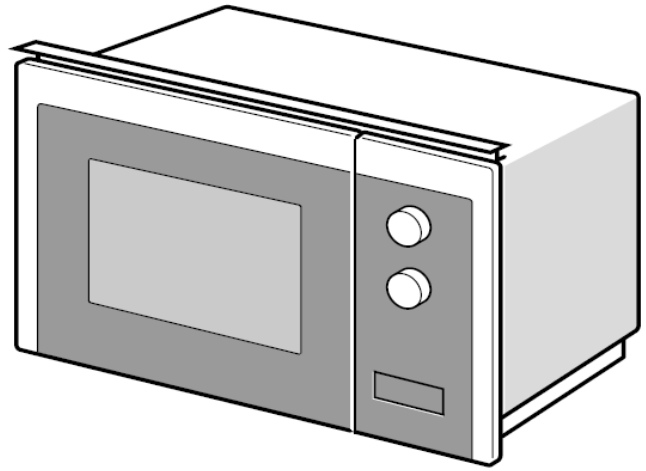
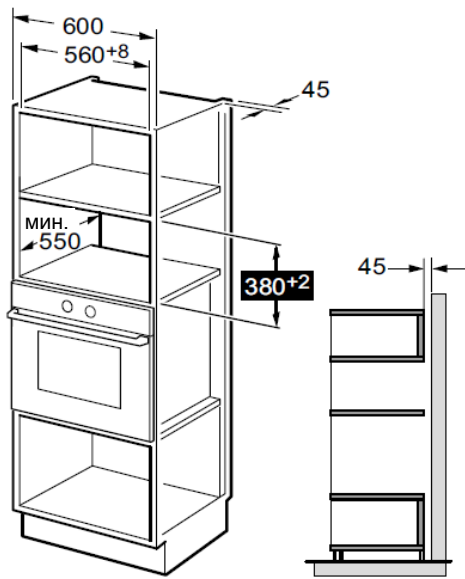
Вентиляционные и впускные отверстия нельзя загораживать.

Установка микроволновой печи — Рис. 2

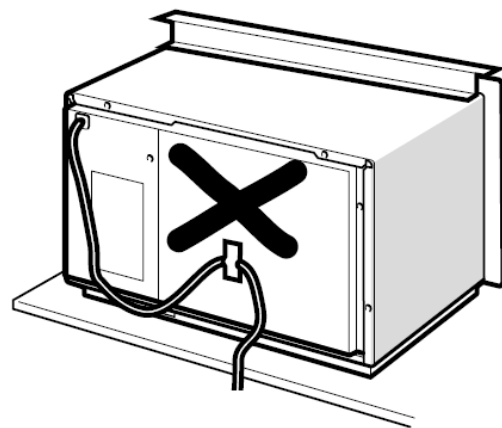
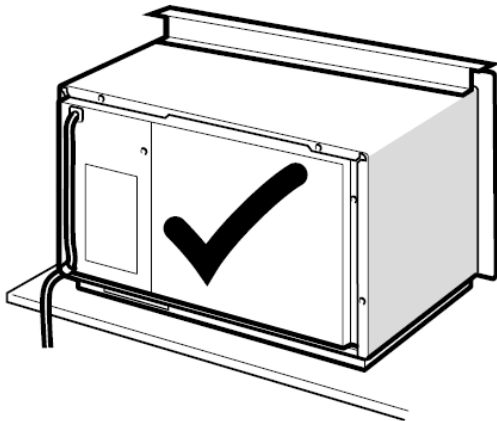
Примечание: не допускайте защемления или перекручивания кабеля питания.

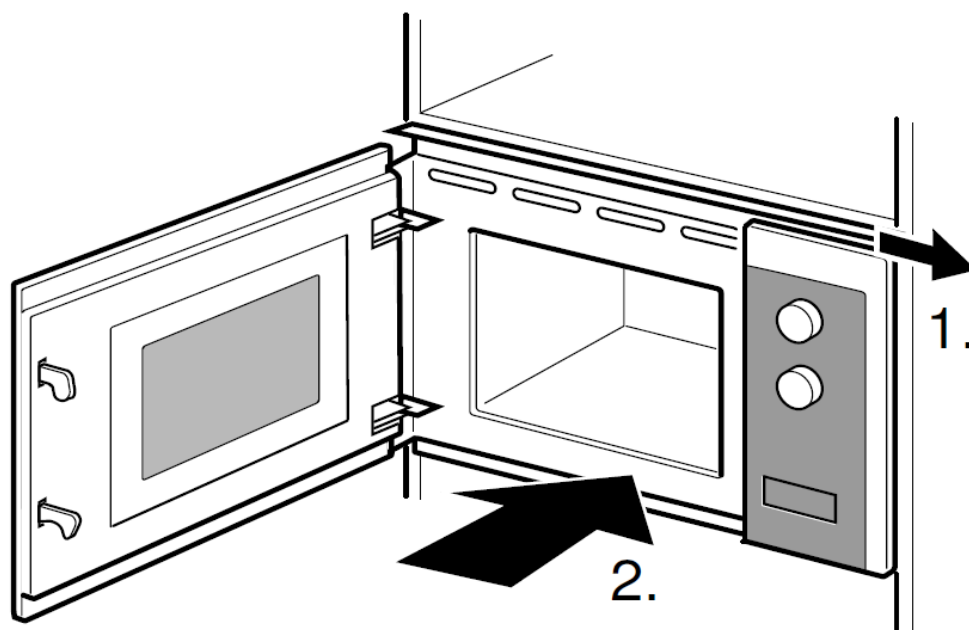
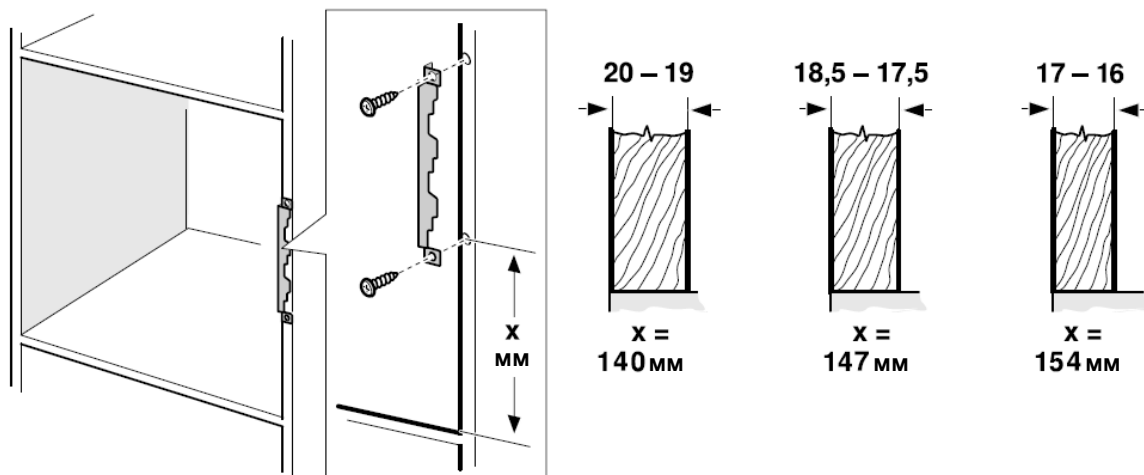


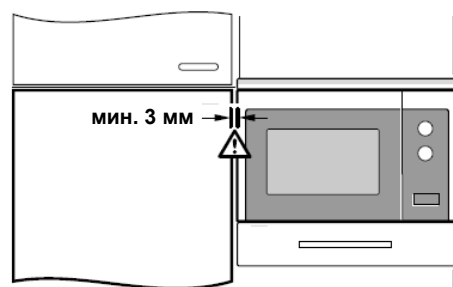
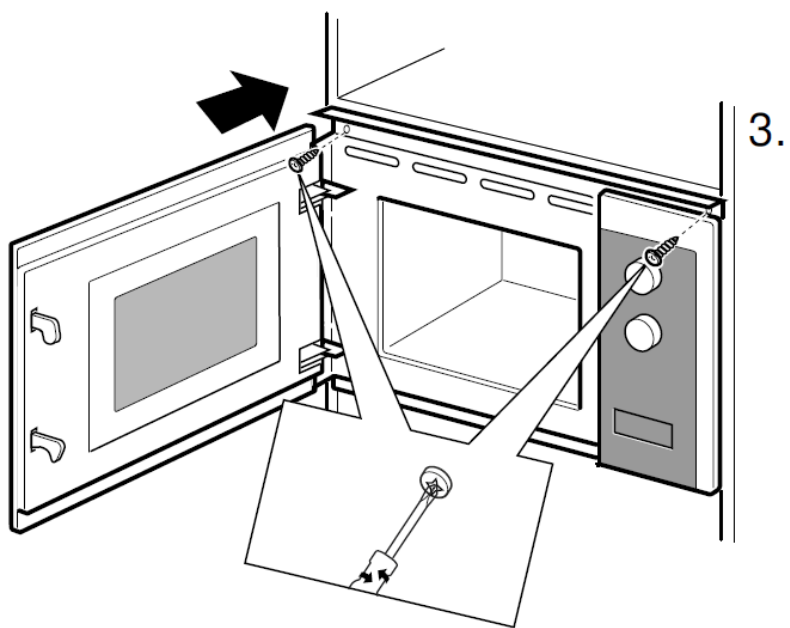
1




2







Знак обращения в Таможенном Союзе																																	
Коэффициент полезного действия	56%																																
Страна, где сделан продукт	Китай																																
Наименование производителя	Teka Industrial, S.A.																																
Адрес производителя	Cajo, 17, - 39011 Santander, Spain																																
Наименование уполномоченного изготовителя лица (импортёра) в России	ООО «Тека Рус»																																
Адрес импортёра в России	Юридический адрес: 121087, Москва, Барклая ул., д.6 стр.3 офис 402 Почтовый адрес: 121170, Москва, ул.Неверовского, д.9, офис 30-31, тел.+7(495)64-500-64, info@tekarus.ru																																
Наименование импортёра в Беларуси	ООО «Жемчужина кухни»																																
Адрес импортёра в Беларуси	220034, г. Минск, Змитрока Бядули ул., д.3, ком.7 Тел. +375(17) 290-91-10; тел./факс +375 (17) 290-91-20, info@bft.by																																
Наименование импортёра в Казахстане	ТОО «Альфа Сток»																																
Адрес импортёра в Казахстане	050009, г. Алматы, пр.Абая, д.155, оф.24, тел. +7 (727) 320-11-20																																
Дата производства	Указана на наклейке с серийным номером																																
S-No:	<table border="1"> <tr> <td>1</td><td>2</td><td>3</td><td>4</td><td>5</td><td>6</td><td>7</td><td>8</td><td>9</td><td>10</td><td>11</td> </tr> <tr> <td></td><td></td><td>Г</td><td>Г</td><td>Г</td><td>Д</td><td>S</td><td>S</td><td>S</td><td>S</td><td>S</td> </tr> <tr> <td></td><td></td><td colspan="2">Год производства</td><td>Месяц производства</td><td>День производства</td><td colspan="4">Серийный номер</td> </tr> </table>	1	2	3	4	5	6	7	8	9	10	11			Г	Г	Г	Д	S	S	S	S	S			Год производства		Месяц производства	День производства	Серийный номер			
1	2	3	4	5	6	7	8	9	10	11																							
		Г	Г	Г	Д	S	S	S	S	S																							
		Год производства		Месяц производства	День производства	Серийный номер																											

Обозначения для месяца производства (5) указаны в таблице:

Янв	Февр	Март	Апр	Май	Июнь	Июль	Авг	Сент	Окт	Ноя	Дек
1	2	3	4	5	6	7	8	9	А	В	С

Обозначения дня производства (6) указаны в таблице:

День 1=1	День 2=2	День 3=3	День 4=4	День 5=5	День 6=6	День 7=7
День 8=8	День 9=9	День 10=А	День 11=В	День 12=С	День 13=D	День 14=E
День 15=F	День 16=G	День 17=H	День 18=J	День 19=K	День 20=L	День 21=M
День 22=N	День 23=P	День 24=Q	День 25=R	День 26=S	День 27=Г	День 28=U
День 29=V	День 30=W	День 31=X				

После распаковки микроволновой печи проверьте, не была ли она повреждена во время транспортировки, и убедитесь в том, что дверца закрывается должным образом. В случае возникновения каких-либо вопросов обратитесь к продавцу или в сервисный центр.

Для утилизации оборудования обратитесь в специализированный сервисный центр.