

HIBERG

THE PRIME CHOICE

морозильный ларь

СОДЕРЖАНИЕ

УВАЖАЕМЫЙ ПОКУПАТЕЛЬ	3
ОПИСАНИЕ	4
ТЕХНИЧЕСКИЕ ХАРАКТЕРИСТИКИ	5
МЕРЫ ПРЕДОСТОРОЖНОСТИ ПЕРЕД НАЧАЛОМ ИСПОЛЬЗОВАНИЯ	6
УСТАНОВКА И ПОДКЛЮЧЕНИЕ	6
РЕКОМЕНДАЦИИ ПЕРЕД НАЧАЛОМ ИСПОЛЬЗОВАНИЯ	6
ЭКСПЛУАТАЦИЯ	7
ПАНЕЛЬ УПРАВЛЕНИЯ ЛАРЯ	7
РАЗМОРАЖИВАНИЕ	8
ПРАВИЛА ЗАМОРАЖИВАНИЯ И ХРАНЕНИЯ ПРОДУКТОВ	8
ОЧИСТКА И УХОД	9
ХРАНЕНИЕ	9
ТРЕБОВАНИЯ ПО ТЕХНИКЕ БЕЗОПАСНОСТИ	9
ПРАВИЛА ТРАНСПОРТИРОВКИ	9
ПЕРЕД ОБРАЩЕНИЕМ В СЕРВИСНЫЙ ЦЕНТР	10
УТИЛИЗАЦИЯ МОРОЗИЛЬНОГО ЛАРЯ	10
УСТРАНЕНИЕ НЕИСПРАВНОСТЕЙ	11
УСЛОВИЯ ГАРАНТИЙНЫХ ОБЯЗАТЕЛЬСТВ	12
СЕРВИСНЫЕ ЦЕНТРЫ «HIBERG»	13
ГАРАНТИЙНЫЙ ТАЛОН	14

УВАЖАЕМЫЙ ПОКУПАТЕЛЬ!

Благодарим Вас за приобретение техники HIBERG. При правильном использовании она прослужит Вам долгие годы. Качество продукции HIBERG соответствует требованиям наиболее высоких мировых стандартов качества, сочетая в себе утонченный дизайн, функциональность и доступную цену.

Пожалуйста, внимательно изучите настоящее руководство. Оно содержит важные указания по безопасности, эксплуатации и уходу за изделием. Позаботьтесь о сохранности настоящего руководства по эксплуатации. Если изделие перейдет к другому хозяину, обязательно передайте ее вместе с ним.

Пожалуйста, убедитесь, что все люди, использующие данное изделие, ознакомлены с руководством и мерами безопасности.

Производитель и импортер не несут ответственность перед конечным пользователем, если он по каким-то причинам не ознакомился с руководством должным образом. Если руководство было утеряно или испорчено, тем самым препятствуя ознакомлению с ним, Вы всегда можете обратиться в справочную службу либо самостоятельно ознакомиться/скачать руководство на официальном сайте www.hiberg.ru.

Если Вы столкнулись с неправильной работой изделия, еще раз внимательно изучите руководство. Если содержащейся в нем информации недостаточно, свяжитесь со справочной службой по вопросам гарантийного и сервисного обслуживания по федеральному номеру **8-800-700-12-25** (звонок по России бесплатный) для получения помощи или вызова уполномоченного специалиста.

ДОБРО ПОЖАЛОВАТЬ В МИР HIBERG!

На нашем веб-сайте www.hiberg.ru Вы сможете:

- Найти рекомендации по использованию изделий и информацию о техническом обслуживании.
- Найти руководства по эксплуатации.
- Получить информацию о новинках и особенностях техники HIBERG.
- Воспользоваться сервисной поддержкой потребителей и оставить заявление на сервисное обслуживание.

Мы настоятельно рекомендуем использовать оригинальные запчасти. При обращении в сервисный центр следует иметь под рукой следующую информацию: модель, продуктовый номер и серийный номер. Данная информация находится в таблице с техническими данными.

ВНИМАНИЕ! Изделие не предназначено для использования лицами (включая детей) с ограниченными физическими или умственными способностями, болезнями органов чувств, а также недостаточным опытом и знаниями. Указанные категории могут использовать изделие исключительно после обучения и под присмотром лица, ответственного за их безопасность. Не позволяйте детям играть с изделием.

ОПИСАНИЕ

Морозильный ларь Hiberger предназначен для замораживания и длительного хранения пищевых продуктов. Ларь оснащен системой автоматического размораживания No Frost. Ларь работает от электрической сети переменного тока напряжением 220-240 В и частотой тока 50 Гц.

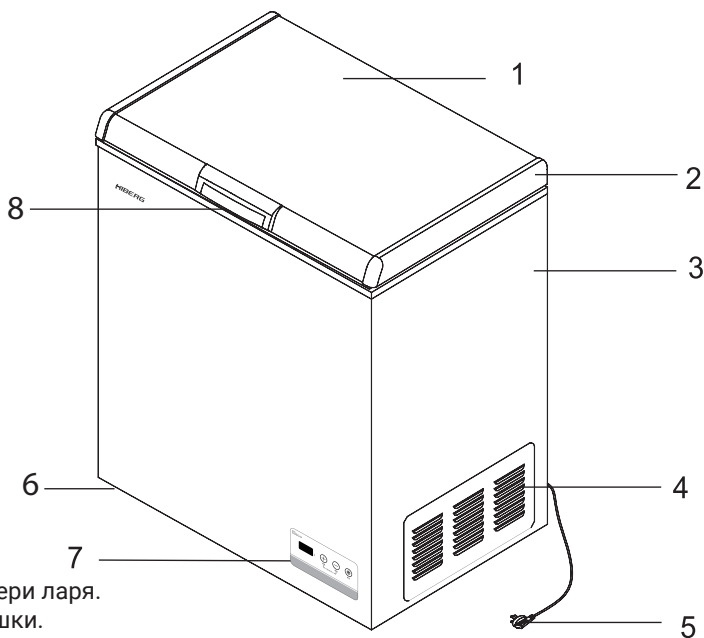
Морозильный ларь обеспечивает эффективную работу при температуре окружающей среды от **+10°C до +43°C** и относительной влажности не более 80 %.

Диапазон рабочих температур составляет от +10°C до -40°C.

Для достижения необходимой рабочей температуры внутри морозильного ларя, следуйте рекомендациям:

Температура окр. среды	Настраиваемая температура
+25°C и выше	+10...-26°C
ниже +25°C	+10...-30°C
+10°C	+10...-40°C

Внутри ларя используется покрытие NanoSilver (Ag+). Это антибактериальное покрытие, которое помогает устранять запахи и сохранять свежесть продуктов.



1. Крышка двери ларя.
2. Рамка крышки.
3. Корпус ларя.
4. Вентиляционная решетка.
5. Шнур питания.
6. Ножки (колесики - опционально).
7. Панель управления.
8. Ручка с замком.

ТЕХНИЧЕСКИЕ ХАРАКТЕРИСТИКИ

Модель / Model	PF 32L4 NFW / PF 32L4 NFG
Общие данные / Basic features	
Общий объем, л Gross capacity, L	320
Полезный объем, л Net capacity, L	275
Система размораживания Defrosting type	No Frost
Класс энергоэффективности Energy efficiency class	B
Морозильное отделение Freezer compartment star rating	**** (4 звезды)
Тип управления / Type of control system	электронный
Температурный режим, °C Temperature range, °C	+10 ... -40
Диапазон номинальных напряжений, В / Номинальная частота, Гц Voltage, V / Frequency, Hz	220-240 / 50
Номинальный ток, А Rated current, A	0,75
Класс защиты от поражения эл. Током Electrical shock protection rate	I
Потребляемая мощность нагревательной системы, Вт Defrost power, W	120
Номинальная мощность, Вт Rated power, W	97
Климатический класс Climate class	SN, N, ST, T
Уровень энергопотребления, кВт*ч/год Energy consumption, kWh per year	370
Уровень шума, дБ Max noise level, dB	41
Количество компрессоров, шт. Q-ty of compressors, pcs	1
Хладагент / кол-во, г Type of refrigerant / Charge, g	R600a / 40
Вспениватель теплоизоляции Foam vesicant	Cyclopentane
Количество дверей, шт. Q-ty of doors, pcs	1
Ручка со встроенным замком Handle with lock	+
Корзина, шт. Basket, pcs	4
LED-подсветка / LED-light	+
Колеса / ножки Casters / legs	4 / -
Мощность замораживания, кг / 24 ч Freezing capacity, kg / 24 h	22
Автономное сохранение холода, ч Max storage time by power failure of freezer, h	10
Размеры, вес, материал, цвет / dimensions, weight, material, color	
Без упаковки, мм (Ш*Г*В) Unit dimensions, mm (W*D*H)	1100*555*885
С упаковкой, мм (Ш*Г*В) Packing dimensions, mm (W*D*H)	1160*600*950
Вес нетто, кг / Net weight, kg	45
Вес брутто, кг / Gross weight, kg	50
Цвет / Color	W - белый, G - золотистый

В целях улучшения качества продукции производитель оставляет за собой право вносить изменения в технические характеристики, дизайн, конструкцию и комплектацию без уведомления потребителя.

МЕРЫ ПРЕДОСТОРОЖНОСТИ ПЕРЕД НАЧАЛОМ ИСПОЛЬЗОВАНИЯ

Убедитесь, что напряжение сети соответствует значению, указанному на этикетке изделия.

Перед подключением к электросети необходимо проверить сетевой шнур и вилку ларя на предмет наличия механических повреждений.

При покупке ларя проверьте его работоспособность, отсутствие механических повреждений, комплектность, наличие печати торговой организации и подписи продавца на отрывных гарантийных талонах.

Перед эксплуатацией ларя внимательно ознакомьтесь с руководством по эксплуатации, чтобы обеспечить его оптимальную работу.

Установка ларя должна осуществляться только специалистом. Попытки установить его самостоятельно могут привести к нежелательным результатам.

Ларь, находившийся на холоде, перед подключением к электросети необходимо выдержать при комнатной температуре не менее 6 часов.

Не подключайте ларь к сети сразу после транспортировки во избежание сбоев в работе системы охлаждения. Подключение изделия к сети возможно не ранее, чем через 2 часа после транспортировки.

УСТАНОВКА

Освободите ларь от упаковочных материалов.

Установите его на устойчивую и ровную поверхность.

ПОДКЛЮЧЕНИЕ

Подключите к электрической сети напрямую через розетку. При необходимости подключения к электросети через удлинитель используйте только удлинитель с заземлением.

Расположите ларь таким образом, чтобы вентиляционные отверстия на корпусе не были перекрыты, а расстояние от них до другого оборудования или стен помещения составляло не менее 10 см.

Установите ларь в защищенном от воды и влаги месте, а также вдали от источников тепла и воздействия прямых солнечных лучей.

РЕКОМЕНДАЦИИ ПЕРЕД НАЧАЛОМ ИСПОЛЬЗОВАНИЯ

Удалите упаковочный материал и оставьте дверцу (крышку) морозильного ларя открытой на некоторое время.

Перед первым включением необходимо вымыть внутренние стенки ларя теплым раствором мыльной воды и насухо протереть мягкой тканью.

Включите морозильный ларь в сеть. Замораживание начнется через несколько минут после включения.

Перед размещением продуктов в морозильном ларе позвольте ему поработать пустым в течение 2-х часов; по прошествии этого времени поместите в него продукты.

Перед повторным включением ларя подождите не менее 5 минут, поскольку немедленное повторное включение устройства после его отключения может привести к повреждению компрессора и элементов питания.

ЭКСПЛУАТАЦИЯ

Долговременная и безотказная работа ларя зависит от правильной эксплуатации и правильного ухода за ним.

Температура в ларе устанавливается при помощи панели управления, расположенной в правом нижнем углу лицевой части корпуса.

Включение ларя в электросеть осуществляется штепсельной вилкой сетевого шнура.

В ларе установлен внутренний конденсатор, поэтому его корпус является теплообменником. Во время работы происходит нагревание корпуса со стороны компрессорного отсека.

В случае запланированного отключения электроэнергии на продолжительное время сведите к минимуму открывание крышки ларя, загрузите в него сухой лед, избегайте размещения внутри новых продуктов, т.к. это вызовет повышение температуры.

Данный морозильный ларь выполняет свои функции при условии соблюдения требований климатического класса. Соответствие климатических классов температурным условиям приведено в таблице ниже. Климатический класс указан в технических характеристиках в данном Руководстве и в технической этикетке на корпусе морозильного ларя.

Климатический класс	Температура окружающей среды
SN	от +10°C до +32°C
N	от +16°C до +32°C
ST	от +16°C до +38°C
T	от +16°C до +43°C

ПАНЕЛЬ УПРАВЛЕНИЯ

Необходимая температура в морозильном ларе устанавливается и контролируется с помощью панели управления.

Панель управления представлена дисплеем и кнопками управления.

Регулировка температуры осуществляется в пределах от +10°C до -40°C.



1. Подключение

При подключении оборудования изображение на дисплее мигнет, затем возобновится ранее установленный температурный режим, в том числе режим «Суперзаморозка». Заводская настройка температуры по умолчанию составляет -18 °C.

2. Настройка температуры

При работе морозильного ларя электронный дисплей по умолчанию блокируется, чтобы исключить возможность непреднамеренного изменения предустановленной температуры. В этот момент на дисплее отображается температура в режиме реального времени. Для его разблокировки и входа в режим настройки температуры необходимо одновременно нажать и

удерживать кнопки «+» и «-» на панели управления в течение 3 секунд, пока значения температуры на дисплее не начнут мигать. Теперь Вы можете настроить необходимую температуру от +10 до -40°C с точностью до 0,1 °C, нажимая на кнопки «+» для повышения значения температуры и «-» - для понижения.

Продолжительное нажатие соответствующей кнопки позволит изменять значение температуры с шагом настройки в 1 °C. Через 8 секунд после последнего нажатия на кнопки дисплей снова заблокируется и через некоторое время температура в морозильном ларе достигнет заданного значения.

3. Включение режима «Суперзаморозка»

После разблокировки дисплея одновременным нажатием и удержанием кнопок «+» и «-» на панели управления, нажмите кнопку «**Fast Freezing/СУПЕРЗАМОРОЗКА**» для включения режима «**Суперзаморозка**». На дисплее отобразится значение «Sd». По истечении 48 часов данный режим автоматически отключится, и ларь перейдет в нормальный режим работы в соответствии с ранее заданной температурой. Вы можете самостоятельно выключить режим «**Суперзаморозка**», разблокировав дисплей и изменив температуру нажатием кнопок «+», «-».

4. Выключение и включение дисплея

В данном ларе предусмотрена возможность выключения дисплея. Нажмите и удерживайте кнопку «**Fast Freezing/СУПЕРЗАМОРОЗКА**» при заблокированном дисплее, чтобы его выключить/включить.

РАЗМОРАЖИВАНИЕ

Данный морозильный ларь снабжен системой автоматической разморозки (No Frost) и ручная разморозка для него не требуется.

В исключительных случаях, например, при частом или длительном открытии двери ларя в условиях высокой влажности воздуха, конденсат может образоваться на кромке двери, в этом случае, пожалуйста, протрите ее сухой тканью.

Наличие корзин внутри морозильного ларя необходимо для правильной циркуляции воздуха и предотвращения появления наледи в ларе. Не используйте прибор без корзин и не перекрывайте отверстия воздуховода продуктами.

ПРАВИЛА ЗАМОРАЖИВАНИЯ И ХРАНЕНИЯ ПРОДУКТОВ

Качество замораживания продуктов зависит от массы разовой загрузки. Увеличение массы загрузки увеличивает время заморозки.

При замораживании продуктов в ларе установить режим максимальной заморозки за 2-3 часа до их укладки в ларь с целью получения наименьшей температуры в камере.

По прошествии этого времени следует установить средний температурный режим.

Не рекомендуется часто открывать крышку ларя или оставлять ее открытой на длительное время.

Для отключения ларя от сети извлеките штепсельную вилку из розетки.

Запрещается помещать в ларь горячие и теплые продукты, жидкие продукты в стеклянной таре, а также прохладительные напитки и углекислотные жидкости в бутылках и банках.

ОЧИСТКА И УХОД

Перед очисткой морозильного ларя отключите его от электросети.

Внешнюю и внутреннюю поверхность корпуса протрите тканью, смоченной в мыльном растворе, после вытрите насухо мягкой тканью.

Не допускайте попадания большого количества воды во внутреннее отделение ларя, а также использования порошков, бензина и горячей воды для очистки, т.к. это может повредить ларь или вывести его из строя.

ХРАНЕНИЕ

Если Вы не планируете использовать морозильный ларь в течение длительного периода времени, уберите из него все продукты и отключите питание.

Протрите насухо внутреннее отделение ларя.

Во избежание появления неприятного запаха оставьте крышку слегка открытой и дождитесь полного высыхания морозильного ларя.

ТРЕБОВАНИЯ ТЕХНИКИ БЕЗОПАСНОСТИ

Ларь должен подключаться к электрической сети через розетку с заземлением.

В случае замыкания электропроводки ларь необходимо отключить от электросети и вызвать мастера сервисной организации.

Во время обслуживания (уборки, ремонта) ларь необходимо отключать ларь от электросети.

Подключение к электросети возможно только после полного высыхания поверхности ларя.

ЗАПРЕЩАЕТСЯ! Одновременно прикасаться к ларю и устройствам, имеющим естественное заземление.

ЗАПРЕЩАЕТСЯ! Эксплуатация ларя:

- в помещениях с повышенной влажностью;
- в помещениях с токопроводящими полами;
- при отсутствии заземления в электросети.

ПРАВИЛА ТРАНСПОРТИРОВКИ

Транспортируйте ларь в оригинальной упаковке в горизонтальном рабочем положении любым видом крытого транспорта. Надежно закрепляйте изделие во избежание возможного падения или перемещения внутри транспортного средства.

При погрузочно-разгрузочных работах не наклоняйте морозильный ларь на угол свыше 45° во избежание повреждения компрессора или всей системы.

Не подвергайте ларь ударному воздействию.

ПЕРЕД ОБРАЩЕНИЕМ В СЕРВИСНЫЙ ЦЕНТР

Пожалуйста, в случае возникновения неисправностей ознакомьтесь с информацией, приведенной в разделе «Устранение неисправностей». Возможно, содержащиеся в ней советы помогут решить проблемы, возникшие в работе ларя.

При обнаружении неисправностей в процессе эксплуатации необходимо обратиться в сервисную мастерскую по ремонту холодильной техники.

В течение гарантийного срока неисправности устраняются авторизованным сервисным центром. В случаях вмешательства других сервисных организаций действие гарантии прекращается.

При необходимости проведения ремонтных работ отключите изделие от сети, переложите содержимое в другое место и наберите номер единой справочной службы - **8-800-700-12-25** (звонок по России бесплатный), либо свяжитесь с продавцом. Будьте готовы предоставить необходимую информацию по приобретенному Вами морозильному ларю, а именно характер неисправности, номер модели, серийный номер и дату покупки.

УТИЛИЗАЦИЯ МОРОЗИЛЬНОГО ЛАРЯ

Утилизация морозильного ларя производится в соответствии с нормами и правилами, принятыми местной администрацией.



ОСНОВНЫЕ ЭТАПЫ УТИЛИЗАЦИИ:

- отсоедините от сети вилку и перережьте сетевой шнур;
- корпус, глухие двери, боковые части оборудования подлежат захоронению на полигонах бытовых и промышленных отходов по правилам и требованиям, установленным местной администрацией;
- сжигание теплоизоляции корпуса, боковых частей категорически запрещается ввиду образования при горении токсических веществ;
- компрессор, пускозащитное реле, проводка, теплообменники, алюминиевый профиль дверей, вентиляторы могут утилизироваться как лом черных и цветных металлов на предприятиях по переработке металла;
- элементы стеклянной структуры утилизуются на специализированном предприятии по утилизации стекла,
- лампы освещения утилизуются на специализированном предприятии по утилизации люминесцентных ламп.

Правильная утилизация морозильного прибора, после окончания срока службы (эксплуатации), поможет предотвратить потенциально вредное воздействие на окружающую среду и здоровье человека.

Этот морозильный прибор содержит компоненты из горючего материала и не может быть утилизирован с обычным бытовым мусором (отходами). Для получения более подробных сведений об утилизации старого оборудования обратитесь в администрацию города или службу, занимающуюся утилизацией.

Производитель и импортер оставляют за собой право изменять конструкцию, технические характеристики, функции, внешний вид и комплектацию товара без предварительного уведомления. Вся представленная в инструкции информация, касающаяся комплектаций, технических характеристик, функций, цветовых сочетаний носит информационный характер и ни при каких условиях не является публичной офертой.

УСТРАНЕНИЕ НЕИСПРАВНОСТЕЙ

ВНИМАНИЕ! Не пытайтесь самостоятельно отремонтировать морозильный ларь. Если Вы не смогли устранить проблему, выполнив нижеуказанные действия, обратитесь к квалифицированному электрику, сервисному менеджеру или в магазин, где был приобретен прибор.

НЕПОЛАДКИ	ВОЗМОЖНЫЕ ПРИЧИНЫ
Не включается	<ul style="list-style-type: none">• Отключен сетевой шнур.• Штепсельная вилка неплотно вставлена в розетку.• Неисправен автомат.• Выбило пробки электросети.
Не морозит	<ul style="list-style-type: none">• Отключился блок питания.• Шнур питания извлечен из розетки.• Прекратилась подача электроэнергии.
Плохо морозит	<ul style="list-style-type: none">• Излишняя вентиляция помещения.• Нахождение под прямыми солнечными лучами или вблизи нагревательных приборов.• Частое открывание дверцы ларя.• Неполное закрытие дверцы.• Слишком большое количество продуктов в ларе.• Установлен режим минимального охлаждения.• Слишком большой слой инея и льда внутри ларя.• Пыль и грязь на компрессоре и конденсаторе.• Размещение горячих и теплых продуктов в ларе.• Недостаток места между продуктами.• Отверстия воздуховода перекрыты продуктами.
Издает много шума	<ul style="list-style-type: none">• Ларь установлен на неровной поверхности.• Задняя стенка касается стены или другого оборудования.• Компрессор работает достаточно шумно некоторое время после включения. По мере замораживания шум постепенно исчезает.
Конденсат на внутренней или внешней	<ul style="list-style-type: none">• Повышенная влажность помещения. Протрите поверхность сухой тканью.
Нагрев стенки	<ul style="list-style-type: none">• Нахождение в ларе трубки, предотвращающей конденсацию. Внешний нагрев не влияет на находящиеся внутри продукты.
Прекращение работы	<ul style="list-style-type: none">• Цикличность работы термостата. Когда термостат доводит температуру в ларе до определенного уровня, он выключается. Через некоторое время он вновь включается.
Компрессор работает без отключения	<ul style="list-style-type: none">• Установлен режим максимальной заморозки.• Слишком большое количество продуктов в ларе.• Слишком высокая температура окружающей среды.
Утечка холода	<ul style="list-style-type: none">• Из-за пониженной температуры внутри ларя спустя некоторое время уплотнитель двери может затвердеть и деформироваться – с помощью потока горячего воздуха из бытового фена разогрейте уплотнитель, чтобы он стал мягче, затем закройте и прижмите дверь ларя.

Коды ошибок на дисплее

В случае возникновения ошибки, на дисплее появится соответствующий код (например, E1, E2, ED и т.д.). Пожалуйста, свяжитесь с местным авторизованным сервисным центром.

УСЛОВИЯ ГАРАНТИЙНЫХ ОБЯЗАТЕЛЬСТВ УВАЖАЕМЫЙ ПОКУПАТЕЛЬ!

Настоящий документ не ограничивает определенные законом права потребителей, но дополняет и уточняет оговоренные законом обязательства, предполагающие наличие соглашения сторон либо договора.

ПРАВИЛЬНОЕ ЗАПОЛНЕНИЕ ГАРАНТИЙНОГО ТАЛОНА

Внимательно ознакомьтесь с гарантийным талоном и проследите, чтобы он был правильно заполнен и имел штамп Продавца. При отсутствии штампа Продавца и даты продажи (либо кассового чека с датой продажи) гарантийный срок изделия исчисляется с даты производства изделия.

ЗАПРЕЩАЕТСЯ! Вносить в Гарантийный талон какие-либо изменения, а также стирать или переписывать какие-либо указанные в нем данные.

ВНЕШНИЙ ВИД И КОМПЛЕКТНОСТЬ ИЗДЕЛИЯ

Тщательно проверьте внешний вид изделия и его комплектность. Все претензии по внешнему виду и комплектности изделия предъявляйте Продавцу при покупке изделия.

СРОК СЛУЖБЫ

Срок службы изделий HIBERG составляет 7 лет со дня продажи через розничную торговую сеть. В течение этого времени изготовитель обеспечивает потребителю возможность использования товара по назначению, а также выпуск и поставку запасных частей в торговые и ремонтные предприятия.

ГАРАНТИЯ

Гарантийный срок - 2 года со дня продажи через розничную торговую сеть, но не более 3-х (трех) лет с даты производства. Месяц и год изготовления зашифрован в серийном номере и указан на технической этикетке.

ГАРАНТИЙНЫЙ РЕМОНТ НЕ ОСУЩЕСТВЛЯЕТСЯ В СЛЕДУЮЩИХ СЛУЧАЯХ:

- если изделие использовалось в целях, не соответствующих прямому назначению;
- если неисправность явилась следствием небрежной эксплуатации, неправильной транспортировки или условий хранения, вследствие чего изделие имеет механические повреждения;
- если выход из строя произошел в результате естественного износа комплектующих;
- если имеются повреждения, причиной которых стало попадание внутрь изделия посторонних предметов, жидкости и т.д.;
- если обнаружены доказательства самостоятельного вскрытия изделия или его ремонт вне гарантийного сервисного центра;
- при неисправностях, возникших из-за перегрузки, повлекшей за собой деформацию или выход из строя внутренних механизмов, а также вследствие скачков или несоответствия напряжения электросети;
- если произошел естественный износ внешнего покрытия, пластиковых и металлических деталей и других материалов, не участвующих в непосредственной механической работе изделия.

СТОИМОСТЬ РЕМОНТА ОПЛАЧИВАЕТСЯ ПОКУПАТЕЛЕМ, ЕСЛИ:

- гарантийный период закончился;
- гарантия не распространяется на данный вид неисправности;
- для определения вида поломки требуется экспертиза, в результате которой доказано, что гарантия не распространяется на данный вид неисправности.

СЕРВИСНЫЕ ЦЕНТРЫ «HIBERG»

Компания-производитель оставляет за собой право без предварительного уведомления вносить изменения в список авторизованных сервисных центров, включая изменения адресов и существующих телефонов.

Если у Вас возникли вопросы по гарантийному сервисному обслуживанию либо Вы хотите приобрести запчасти или комплектующие к продукции Hiberger, обратитесь в любой авторизованный сервисный центр или позвоните по единому телефону сервисной службы: **8-800-700-12-25** (звонок по РФ бесплатный).

ПРИ ОБРАЩЕНИИ В СЕРВИСНЫЙ ЦЕНТР, ПОЖАЛУЙСТА, СООБЩИТЕ:

1. Характер неисправности (как можно точнее).
2. Номер модели.
3. Серийный номер.
4. Имя Покупателя, адрес, номер телефона.
5. Дату покупки.
6. Удобную дату для визита специалиста.

Manufacturer: AUCMA COMPANY LIMITED MANUFACTURING BRANCH

Address: NO.315 QIANWANGANG ROAD, QINGDAO ECONOMIC AND TECHNOLOGICAL DEVELOPMENT ZONE P.R.CHINA

Изготовитель: АУКМА КОМПАНИ ЛИМИТЕД МАНУФЭКЧУРИНГ БРАНЧ

Адрес: NO.315 КИАНВАНГАНГ РОУД, ЦИНДАО ЭКОНОМИК ЭНД ТЕКНОЛОДЖИКАЛ ДЕВЕЛОПМЕНТ ЗОУН, КИТАЙ

Импортер: ООО «Диорит-Технис»

Адрес: 347800, Россия, Ростовская обл., г. Каменск-Шахтинский, ул. Ворошилова, 152

Тел.: +7 (863) 203-71-01/02/03, +7 (86365) 4-05-05, e-mail: info@hiberg.ru

Изготовлено в Китае

Месяц и год изготовления зашифрованы в серийном номере и указаны на технической этикетке.

Пример расшифровки серийного номера: **PF32L4NFG1223P6S0001**, где

PF32L4NFG – наименование модели

1223 – месяц и год изготовления

P6 – номер партии

S0001 – индивидуальный номер

По коммерческим вопросам, а также вопросам сотрудничества в рамках программы Hiberger обращайтесь по телефону: +7 (863) 203-71-01.



www.hiberg.ru



ГАРАНТИЙНЫЙ ТАЛОН

Талон действителен при наличии всех штампов и отметок

Модель № _____

Дата приобретения: _____

Серийный номер: _____

ФИО и телефон покупателя: _____

Наименование и юридический адрес организации продавца: _____

Подпись продавца: _____

Печать продающей организации: _____

Данные отрывные купоны заполняются представителем сервисного центра, производящего ремонт изделия. После ремонта данный гарантийный талон (за исключением заполненного отрывного купона) должен быть возвращен Владельцу.

Купон №1

Модель № _____

Серийный номер: _____

Дата поступления в ремонт: _____

Дата выдачи прибора: _____

Вид ремонта: _____

М.П.

Купон №2

Модель № _____

Серийный номер: _____

Дата поступления в ремонт: _____

Дата выдачи прибора: _____

Вид ремонта: _____

М.П.

Купон №3

Модель № _____

Серийный номер: _____

Дата поступления в ремонт: _____

Дата выдачи прибора: _____

Вид ремонта: _____

М.П.



HIBERG

THE PRIME CHOICE



■ Холодильники



■ Стиральные машины



■ Морозильные камеры



■ Посудомоечные
машины



■ Вытяжки



■ СВЧ



■ Варочные
поверхности



■ Кулеры



■ Телевизоры



■ Мясорубки



■ Планетарные
миксеры



■ Блендеры



■ Духовые шкафы



■ Вентиляторы
с увлажнителем воздуха



■ Мультиварки

Присоединяйтесь к нам в социальных сетях:



В них вы можете подробно ознакомиться с ассортиментом бренда HIBERG, найти интересующую информацию по технике, посмотреть видеообзоры на понравившийся товар, принять участие в конкурсах и розыгрышах, а также быть в курсе последних акций и новинок!

8-800-700-12-25
www.hiberg.ru