



Вытяжка

[ru] Руководство пользователя и
инструкция по установке

D49PU54X1, D49PU54X1B, D46PU54X1



Содержание

РУКОВОДСТВО ПОЛЬЗОВАТЕЛЯ

1	Безопасность	2
2	Предотвращение материального ущерба	4
3	Защита окружающей среды и экономия	5
4	Режимы работы	5
5	Знакомство с прибором	6
6	Стандартное управление	6
7	Очистка и уход	7
8	Устранение неисправностей	9
9	Сервисная служба	10
10	Аксессуары	10
11	Утилизация	11
12	ИНСТРУКЦИЯ ПО МОНТАЖУ	11
12.3	Безопасность при монтаже	12

1 Безопасность

Соблюдайте следующие указания по технике безопасности.

1.1 Общие указания

- Внимательно прочтите эту инструкцию. Она поможет вам научиться безопасно и эффективно пользоваться прибором.
- Сохраните инструкцию и информацию о приборе для дальнейшего использования или для передачи следующему владельцу.
- Распакуйте и осмотрите прибор. В случае обнаружения повреждений, связанных с транспортировкой, не подключайте прибор.

1.2 Использование по назначению

Для безопасной и надлежащей эксплуатации прибора соблюдайте указания относительно использования по назначению.

Безопасность эксплуатации гарантируется только при квалифицированной установке с соблюдением инструкции по монтажу. За правильность установки ответственность несёт установщик. За правильность установки ответственность несёт установщик.

Используйте прибор только:

- для отсасывания кухонных испарений.

- в бытовых условиях и в закрытых помещениях домашних хозяйств.
- на высоте не более 2000 м над уровнем моря.

Не используйте прибор:

- с внешним таймером.

1.3 Ограничение круга пользователей

Не допускайте рисков для детей и подверженных опасности лиц.

Данный прибор может использоваться детьми в возрасте от 8 лет и старше, а также лицами с ограниченными физическими, сенсорными или умственными способностями или с недостатком опыта и/или знаний, если они находятся под присмотром или после получения указаний по безопасному использованию прибора и после того, как они осознали опасности, связанные с неправильным использованием.

Детям запрещено играть с прибором.

Очистку и обслуживание прибора запрещается выполнять детям; это разрешается только детям старше 15 лет под надзором взрослых.

Не допускайте детей младше 8 лет к прибору и его сетевому проводу.

1.4 Безопасная эксплуатация

ПРЕДУПРЕЖДЕНИЕ – Опасность удушья!

Дети могут завернуться в упаковочный материал или надеть его себе на голову и задохнуться.

- ▶ Не подпускайте детей к упаковочному материалу.
- ▶ Не позволяйте детям играть с упаковочным материалом.

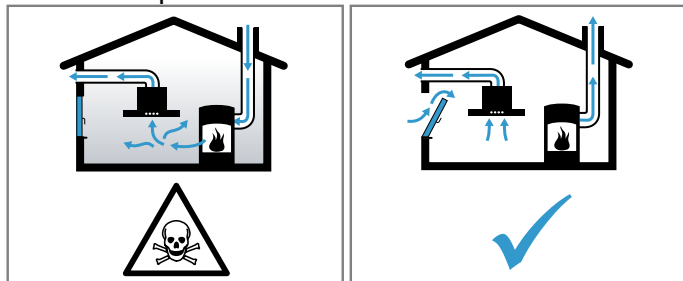
Дети могут вдохнуть или проглотить мелкие детали, в результате чего задохнуться.

- ▶ Не подпускайте детей к мелким деталям.
- ▶ Не позволяйте детям играть с мелкими деталями.

ПРЕДУПРЕЖДЕНИЕ – Опасность отравления!

Втянутые обратно в помещение отработавшие газы могут стать причиной отравления. Источники пламени с подводом воздуха из помещения (например, работающие на газе, жидком топливе, дровах или угле обогревательные приборы, проточные водонагреватели, бойлеры) получают воздух для сжигания топлива из помещения, где они установлены, а отработавшие газы отходят через вытяж-

ную систему (например, вытяжную трубу) из помещения на улицу. Во время работы вытяжки из кухни и располагающихся рядом помещений удаляется воздух и, вследствие недостаточного количества воздуха возникает понижение давления. Токсичные газы из дымохода или вытяжного канала всасываются обратно в жилые помещения.



- ▶ Всегда обеспечивайте приток достаточного количества воздуха, если прибор и источник пламени с подводом воздуха из помещения работают одновременно в режиме отвода воздуха.
- ▶ Безопасным для эксплуатации прибора с открытым пламенем является понижение давления не более чем на 4 Па (0,04 мбар). Это может быть достигнуто, если необходимый для сжигания воздух будет поступать через незакрывающиеся отверстия, например, в дверях, окнах, с помощью стенового короба системы притока/отвода воздуха или иных технических мер. Только один стеновой короб системы притока/отвода воздуха не обеспечивает гарантию соблюдения предельного значения.
- ▶ В любой ситуации обращайтесь за советом к компетентному лицу, ответственному за эксплуатацию и очистку труб, способному оценить вентиляционную систему всего дома и предложить вам решение по принятию соответствующих мер.
- ▶ Если прибор работает исключительно в режиме циркуляции воздуха, то эксплуатация возможна без ограничений.

⚠ ПРЕДУПРЕЖДЕНИЕ – Опасность возгорания!

Отложения жира в жирособиравших фильтрах могут вспыхнуть.

- ▶ Никогда не используйте прибор без жирособиравшего фильтра.
- ▶ Регулярно очищайте жирособиравший фильтр.

- ▶ Никогда не работайте с открытым пламенем рядом с прибором (например, фламбирование).
- ▶ Прибор можно устанавливать вблизи источника для сжигания твёрдого топлива (например, дрова или уголь), если данный источник оборудован цельной несъёмной защитной панелью. Не должно быть разлетающихся искр.

Горячее растительное масло или жир быстро воспламеняются.

- ▶ Постоянно контролируйте горячее растительное масло и жир.
- ▶ В случае воспламенения никогда не тушите пламя водой. Выключите конфорку. Пламя можно осторожно погасить крышкой, пламягасящим покрывалом или подобными предметами.

Включённая газовая конфорка, если на ней не установлена посуда, производит очень много тепла. Расположенная над ней вентиляционная установка может быть повреждена или воспламениться.

- ▶ Включайте газовую конфорку только при установленной посуде.
- При одновременной эксплуатации нескольких газовых конфорок производится очень много тепла. Расположенная над ней вентиляционная установка может быть повреждена или может воспламениться.
- ▶ Включайте газовую конфорку только при установленной посуде.
 - ▶ Установите самый мощный режим работы вентилятора.
 - ▶ Две газовые конфорки не должны работать одновременно с высоким пламенем дольше 15 минут. Две газовые конфорки соответствуют одной большой горелке.
 - ▶ Не оставляйте большие горелки, мощностью более 5 кВт, например Wok, с высоким пламенем более чем на 15 минут.

⚠ ПРЕДУПРЕЖДЕНИЕ – Опасность ожога!

В процессе эксплуатации открытые для доступа части прибора сильно нагреваются.

- ▶ Не прикасайтесь к горячим частям прибора.
 - ▶ Не подпускайте детей близко к прибору.
- Во время работы прибор сильно нагревается.
- ▶ Перед очисткой дайте прибору остыть.

⚠ ПРЕДУПРЕЖДЕНИЕ – Опасность травмирования!

Некоторые детали внутри прибора имеют острые кромки.

- ▶ Тщательно очищайте внутреннее пространство прибора.

Изменение механической или электрической конструкции может стать источником опасности и привести к выходу прибора из строя.

- ▶ Изменение механической или электрической конструкции запрещено.

Свет светодиодных ламп очень яркий и может травмировать глаза (Группа риска 1).

- ▶ Не смотрите прямо на включенные светодиодные лампы более 100 секунд подряд.

⚠ ПРЕДУПРЕЖДЕНИЕ – Опасность поражения электрическим током!

Поврежденный прибор или поврежденный сетевой кабель являются источником опасности.

- ▶ Категорически запрещается эксплуатировать поврежденный прибор.
- ▶ Запрещается тянуть за сетевой кабель, чтобы отсоединить прибор от сети электропитания. Вынимайте из розетки вилку сетевого кабеля.
- ▶ В случае повреждения прибора или сетевого кабеля немедленно выньте вилку сетевого кабеля из розетки или отключите предохранитель в блоке предохранителей.
- ▶ Обратитесь в сервисную службу.

→ Страница 10

При неквалифицированном ремонте прибор может стать источником опасности.

- ▶ Ремонтировать прибор разрешается только квалифицированным специалистам.
- ▶ Для ремонта прибора можно использовать только оригинальные запчасти.
- ▶ Во избежание опасностей замена поврежденного сетевого кабеля данного прибора может быть выполнена только производителем или авторизованной им сервисной службой либо лицом, имеющим аналогичную квалификацию.

Проникшая в прибор влага может стать причиной поражения током.

- ▶ Перед выполнением очистки выньте вилку сетевого кабеля из розетки или отключите предохранитель в блоке предохранителей.
- ▶ Не используйте для очистки прибора пароочистители или очистители высокого давления.

⚠ ПРЕДУПРЕЖДЕНИЕ – Опасность взрыва!

Агрессивные едкие щелочные или кислотные чистящие средства вступают в реакцию с алюминиевыми деталями посудомоечной машины, что может привести к взрыву.

- ▶ Никогда не используйте агрессивные едкие щелочные или кислотные чистящие средства. В частности, не используйте для очистки алюминиевых деталей, например, при очистке жирулавливающего фильтра вытяжки, средства, применяющиеся в коммерческих и промышленных целях.

2 Предотвращение материального ущерба

ВНИМАНИЕ!

Образовавшийся конденсат может привести к коррозии.

- ▶ Чтобы избежать образования конденсата, включайте прибор при приготовлении пищи.

При попадании на элементы управления, влага может привести к повреждениям.

- ▶ Никогда не очищайте элементы управления мокрой тряпкой.

Неправильная очистка повреждает поверхности.

- ▶ Соблюдайте указания по очистке.
- ▶ Не используйте агрессивные или абразивные чистящие средства.

- ▶ Очищайте поверхности из нержавеющей стали только в направлении шлифования.
- ▶ Не используйте средство для нержавеющей стали при очистке элементов управления.

Повторное образование конденсата может повредить прибор.

- ▶ Вытяжной канал должен быть установлен с уклоном не менее 1° относительно прибора.

При неверном распределении нагрузки на элементы дизайна, они могут сломаться.

- ▶ Не тяните за элементы дизайна.
- ▶ Не ставьте и не навешивайте предметы на элементы дизайна.

3 Защита окружающей среды и экономия

Бережно расходуя ресурсы при эксплуатации прибора и утилизируя надлежащим образом пригодные к повторному использованию материалы, вы проявляете заботу об окружающей среде.

3.1 Утилизация упаковки

Упаковочные материалы экологически безопасны и могут использоваться повторно.

- ▶ Утилизируйте отдельные части, предварительно рассортировав их. Сведения о возможных способах утилизации можно получить в специализированном торговом предприятии, а также в районных или городских органах управления.

3.2 Как сэкономить электроэнергию

При соблюдении этих указаний прибор будет расходовать меньше электроэнергии.

Во время приготовления пищи хорошо проветривайте помещение.

- Прибор функционирует эффективнее и вытяжка работает тише.

Настройте режим работы вентилятора в зависимости от интенсивности испарений.

- Режим работы вентилятора с пониженной мощностью способствует снижению расхода электроэнергии.

Включайте интенсивный режим только при необходимости.

При высокой интенсивности испарений заранее выбирайте режим работы вентилятора с повышенной мощностью.

- Неприятные запахи будут меньше распространяться по помещению.

Выключите прибор, если не предполагается его дальнейшее использование.

- Прибор не будет расходовать электроэнергию.

Выключите подсветку, если не предполагается её дальнейшее использование.

- Подсветка не будет расходовать электроэнергию.

Очищайте или заменяйте фильтр с указанной периодичностью.

- Эффективность работы прибора повысится.

Используйте крышки при приготовлении пищи.

- Количество испарений и конденсата сократится.

4 Режимы работы

4.1 Режим отвода воздуха

Втянутый воздух очищается жировулавливающим фильтром и выводится по системе труб наружу.



Воздух нельзя отводить в дымоход, используемый для вывода отработавших газов приборов, работающих на газе или других видах топлива (это не относится к устройствам с циркуляцией воздуха).

- При подключении вытяжки к неиспользуемому дымоходу, необходимо получить разрешение в специальной инстанции, отвечающей за эксплуатацию и чистку труб.
- Если вытяжной воздух отводится через наружную стену, следует использовать телескопический вентиляционный канал, проходящий в стене.

4.2 Режим циркуляции воздуха

Всасываемый воздух проходит через жировулавливающие фильтры и фильтр для поглощения запаха и очищенным выводится обратно в помещение.



Для связывания неприятных запахов в режиме циркуляции воздуха необходимо установить фильтр для поглощения запахов. Информацию о различных вариантах использования прибора в режиме циркуляции воздуха можно посмотреть в нашем каталоге или получить у дилера. Необходимые принадлежности можно приобрести в специализированном магазине, сервисной службе или интернет-магазине.

5 Знакомство с прибором

5.1 Элементы управления

Элементы управления используются для настройки всех функций прибора и получения информации о рабочем состоянии.



⓪	Включение или выключение прибора
vol	Включение или выключение функции уменьшения уровня шума
fresh	Включение и выключение функции «Air-Fresh»
—	Уменьшение мощности вентилятора / Включение инерционной фазы вентилятора

+	Увеличение мощности вентилятора
P	Включение интенсивного режима
A	Включение или выключение автоматического режима
💡	Включение или выключение подсветки / Настройка яркости

6 Стандартное управление

6.1 Включение прибора

1. Вытяните выдвижную вытяжку.
 2. Нажмите ⓪.
- ✓ Прибор начнет работу в режиме работы вентилятора 2.

6.2 Выключение прибора

1. Нажмите ⓪.
2. Задвиньте выдвижную вытяжку.

6.3 Установка режима работы вентилятора

- ▶ Нажмите + или —.

Заметка: При установленной выдвижной вытяжке можно выбрать только режимы 1, 2 и 3.

6.4 Включение интенсивного режима

При особенно сильном запахе или чаде можно использовать интенсивный режим.

1. Для включения интенсивного режима 2, нажмите P.
- ✓ На дисплее появляется P2.
2. Для включения интенсивного режима 1, нажмите —.
- ✓ На дисплее появляется P1.
- ✓ Прибор автоматически переключится на менее интенсивный режим работы вентилятора примерно через 6 минут.

6.5 Выключение интенсивного режима

- ▶ Нажмите P.
- ✓ Интенсивный режим выключится досрочно.

6.6 Включение инерционной фазы вентилятора

В инерционной фазе прибор продолжает работать некоторое время после отключения и затем автоматически выключается.

- ▶ Нажимайте — до тех пор, пока на дисплее не появится ⓪ или задвиньте выдвижную вытяжку.
- ✓ Прим. через 10 минут прибор автоматически выключится.

6.7 Включение автоматического режима

Оптимальный режим работы вентилятора будет выбран автоматически с помощью датчика.

- ▶ Нажмите A.

6.8 Выключение автоматического режима

- ▶ Нажмите A или ⓪.
- ✓ Вентилятор автоматически выключается, если датчик не обнаружил изменения качества воздуха в помещении.
- ✓ Максимальная продолжительность работы в автоматическом режиме составляет 4 часа.

6.9 Включение подсветки

Подсветку можно включать и выключать независимо от системы вентиляции.

- ▶ Нажмите .

6.10 Включение функции «Air-Fresh»

Вентилятор работает прим. 5 минут в течение часа.


- ▶ Нажмите *fresh*.
- ✓ На дисплее появляется *i fresh*

6.11 Выключение функции «Air-Fresh»

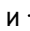
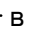
- ▶ Нажмите *fresh*.

6.12 Включение функции «NoiseReduction»

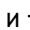
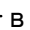
Функция «NoiseReduction» уменьшает уровень шума вентилятора при работе. Эта функция доступна во всех режимах вентилятора, кроме режима *i*.

- ▶ Нажмите .
- ✓ Функция «NoiseReduction» остается активированной и после выключения прибора.

6.13 Включение звукового сигнала

- ▶ Удерживайте одновременно  и  в течение прим. 3 секунд, пока не прозвучит сигнал.

6.14 Выключение звукового сигнала

- ▶ Удерживайте одновременно  и  в течение прим. 3 секунд, пока не прозвучит сигнал.

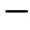
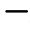
6.15 Управление с помощью датчика

В автоматическом режиме датчик, расположенный в приборе, определяет интенсивность испарений, возникающих в процессе приготовления пищи. В зависимости от настройки чувствительности датчика оптимальный режим работы вентилятора включается ав-

томатически. Если датчик реагирует слишком слабо или слишком сильно, вы можете изменить настройки чувствительности.

- Заводская установка: 5
- Минимальная установка: 0
- Максимальная установка: 9

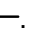
6.16 Настройка датчика

1. Нажмите и удерживайте прим. 4 секунды *R*, пока не отобразится настройка.
2. Чтобы изменить установку, нажмите  или .
3. Для сохранения установки нажмите и удерживайте *R* прим. 4 секунды.

6.17 Обнуление индикатора насыщения

После очистки жирулавливающих фильтров или замены фильтра для поглощения запаха можно отключить индикацию насыщения.

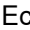
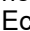
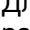
Требования

- После выключения прибора на дисплее появляется *F* для жирулавливающего фильтра.
- После выключения прибора на дисплее появляется *CL* для фильтра для поглощения запаха.
- Снова раздается звуковой сигнал.
- ▶ Нажмите .
- ✓ Индикация насыщения погаснет.

6.18 Установка индикации насыщения

Индикатор насыщения должен быть отрегулирован в соответствии с используемым фильтром.

Требование: Прибор выключен.

1. Если установлен поглотитель запахов Standard, для включения режима циркуляции воздуха несколько раз нажмите  и *R*, пока на дисплее не появится *CL*.
2. Если установлены поглотители запахов Clean Air Standard или Clean Air Plus, для включения режима циркуляции воздуха несколько раз нажмите  и *R*, пока на дисплее не появится *CLR*.
3. Для перехода в режим отвода воздуха несколько раз нажмите  и *R*, пока на дисплее не появится *F*.

7 Очистка и уход

Для долговременной исправной работы прибора требуется его тщательная очистка и уход.

7.1 Чистящие средства

Подходящие чистящие средства можно приобрести в сервисной службе или интернет-магазине.

ПРЕДУПРЕЖДЕНИЕ – Опасность поражения электрическим током!

Проникшая в прибор влага может стать причиной поражения током.

- ▶ Перед выполнением очистки выньте вилку сетевого кабеля из розетки или отключите предохранитель в блоке предохранителей.
- ▶ Не используйте для очистки прибора пароочистители или очистители высокого давления.

ПРЕДУПРЕЖДЕНИЕ – Опасность ожога!

Во время работы прибор сильно нагревается.

- ▶ Перед очисткой дайте прибору остыть.

ВНИМАНИЕ!

Неподходящие чистящие средства могут повредить поверхности прибора.

- ▶ Не используйте агрессивные или абразивные чистящие средства.
- ▶ Не используйте чистящие средства с большим содержанием спирта.
- ▶ Не используйте жесткие мочалки или губки.
- ▶ Не используйте специальные чистящие средства в тёплом состоянии.

- ▶ Используйте средство для очистки стёкол, скребок для стеклянных поверхностей или средства по уходу за изделиями из нержавеющей стали только в том случае, если это рекомендовано в указаниях по очистке соответствующей детали.
- ▶ Перед использованием тщательно вымойте губки для мытья посуды.

7.2 Очистка прибора

Очищайте прибор в соответствии с указаниями, чтобы не повредить отдельные компоненты или поверхности неподходящим способом очистки или чистящим средством.

⚠ ПРЕДУПРЕЖДЕНИЕ – Опасность взрыва!

Агрессивные едкие щелочные или кислотные чистящие средства вступают в реакцию с алюминиевыми деталями посудомоечной машины, что может привести к взрыву.

- ▶ Никогда не используйте агрессивные едкие щелочные или кислотные чистящие средства. В частности, не используйте для очистки алюминиевых деталей, например, при очистке жировулавливающего фильтра вытяжки, средства, применяющиеся в коммерческих и промышленных целях.

⚠ ПРЕДУПРЕЖДЕНИЕ – Опасность поражения электрическим током!

Проникшая в прибор влага может стать причиной поражения током.

- ▶ Перед выполнением очистки выньте вилку сетевого кабеля из розетки или отключите предохранитель в блоке предохранителей.
- ▶ Не используйте для очистки прибора пароочистители или очистители высокого давления.

⚠ ПРЕДУПРЕЖДЕНИЕ – Опасность ожога!

Во время работы прибор сильно нагревается.

- ▶ Перед очисткой дайте прибору остыть.

⚠ ПРЕДУПРЕЖДЕНИЕ – Опасность травмирования!

Некоторые детали внутри прибора имеют острые кромки.

- ▶ Тщательно очищайте внутреннее пространство прибора.
1. Учитывайте информацию, касающуюся чистящих средств.
→ "Чистящие средства", Страница 7
 2. Выполните очистку в зависимости от типа поверхности:
 - Поверхности из нержавеющей стали очищайте с помощью губки и горячего мыльного раствора.
 - Лакированные поверхности очищайте с помощью губки и горячего мыльного раствора.
 - Поверхности из алюминия очищайте мягкой тканью со средством для очистки стекол.
 - Поверхности из пластмассы очищайте мягкой тканью со средством для очистки стекол.
 - Стеклопленочные поверхности очищайте мягкой тканью со средством для очистки стекол.
 3. Вытрите насухо мягкой салфеткой.

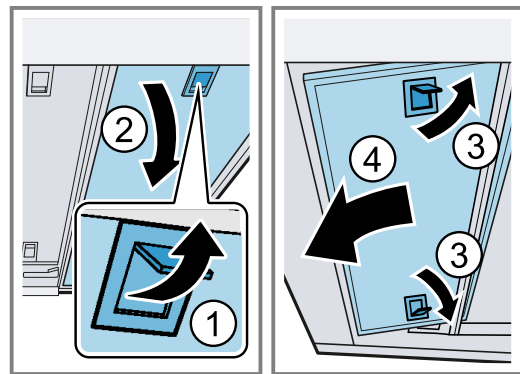
4. При обработке поверхностей из нержавеющей стали средство по уходу за изделиями из нержавеющей стали следует наносить тонким слоем с помощью мягкой ткани.
Средство по уходу за изделиями из нержавеющей стали можно приобрести через сервисную службу или в интернет-магазине.

7.3 Снятие жировулавливающего фильтра

1. Вытяните выдвижную вытяжку полностью.
2. **ВНИМАНИЕ!**
При падении жировулавливающий фильтр может повредить варочную панель.
▶ Придерживайте жировулавливающий фильтр снизу рукой.

Заметка: Сначала извлеките жировулавливающий фильтр из выдвижной вытяжки, затем извлеките жировулавливающий фильтр из прибора.

Разблокируйте фиксаторы жировулавливающего фильтра.



3. Извлеките жировулавливающий фильтр из держателей.
Чтобы избежать стекания жира, держите жировулавливающий фильтр горизонтально.

7.4 Очистка жировулавливающих фильтров в посудомоечной машине

Жировулавливающие фильтры задерживают жир из кухонных испарений. Для обеспечения высокого качества улавливания жира необходимо регулярно проводить очистку жировулавливающих фильтров.

⚠ ПРЕДУПРЕЖДЕНИЕ – Опасность возгорания!

Отложения жира в жировулавливающих фильтрах могут вспыхнуть.

- ▶ Регулярно очищайте жировулавливающий фильтр.

ВНИМАНИЕ!

Жировулавливающий фильтр может быть повреждён при заземлении.

- ▶ Не заземляйте жировулавливающий фильтр.

Заметка: При очистке жировулавливающих фильтров в посудомоечной машине возможно незначительное изменение цвета. Изменение цвета не влияет на функционирование жировулавливающих фильтров.

Требование: Жировулавливающий фильтр снят.

→ "Снятие жировулавливающего фильтра", Страница 8

1. Учитывайте информацию, касающуюся чистящих средств.
→ "Чистящие средства", Страница 7
2. Свободно размещайте жирулавливающие фильтры в посудомоечной машине.
Не мойте сильнозагрязнённые жирулавливающие фильтры вместе с посудой.
При наличии стойких загрязнений используйте растворитель жиров. Растворитель жиров можно приобрести в сервисной службе или интернет-магазине.
3. Запустите посудомоечную машину.
При установке температуры выберите максимум 70 °C.
4. Дайте жирулавливающим фильтрам стечь.

7.5 Очистка жирулавливающего фильтра вручную

Жирулавливающие фильтры задерживают жир из кухонных испарений. Для обеспечения высокого качества улавливания жира необходимо регулярно проводить очистку жирулавливающих фильтров.

⚠ ПРЕДУПРЕЖДЕНИЕ – Опасность возгорания!

Отложения жира в жирулавливающих фильтрах могут вспыхнуть.

- ▶ Регулярно очищайте жирулавливающий фильтр.

Требование: Жирулавливающий фильтр снят.
→ "Снятие жирулавливающего фильтра", Страница 8

1. Учитывайте информацию, касающуюся чистящих средств.
→ "Чистящие средства", Страница 7
2. Замочите жирулавливающий фильтр в горячем мыльном растворе.
При наличии стойких загрязнений используйте растворитель жиров. Растворитель жиров можно приобрести в сервисной службе или интернет-магазине.
3. Очистите жирулавливающий фильтр щёткой.
4. Тщательно промойте жирулавливающий фильтр.
5. Дайте жирулавливающим фильтрам стечь.

7.6 Установка жирулавливающего фильтра

ВНИМАНИЕ!

При падении жирулавливающий фильтр может повредить варочную панель.

- ▶ Придерживайте жирулавливающий фильтр снизу рукой.

1. Вставьте жирулавливающий фильтр.
2. Прижмите жирулавливающий фильтр к верху и защёлкните фиксаторы.
3. Убедитесь, что фиксаторы защёлкнулись.

8 Устранение неисправностей

Вы можете самостоятельно устранить незначительные неисправности вашего прибора. Воспользуйтесь информацией из главы «Устранение неисправностей» перед обращением в сервисную службу. Это позволит избежать дополнительных расходов.

⚠ ПРЕДУПРЕЖДЕНИЕ – Опасность травмирования!

При неквалифицированном ремонте прибор может стать источником опасности.

- ▶ Ремонтировать прибор разрешается только обученным специалистам.
- ▶ Если прибор неисправен, обратитесь в сервисную службу.

⚠ ПРЕДУПРЕЖДЕНИЕ – Опасность поражения электрическим током!

При неквалифицированном ремонте прибор может стать источником опасности.

- ▶ Ремонтировать прибор разрешается только квалифицированным специалистам.
- ▶ Для ремонта прибора можно использовать только оригинальные запчасти.
- ▶ Во избежание опасностей замена поврежденного сетевого кабеля данного прибора может быть выполнена только производителем или авторизованной им сервисной службой либо лицом, имеющим аналогичную квалификацию.

8.1 Сбои в работе

Неисправность	Причина и устранение неисправностей
Прибор не работает.	Вилка сетевого кабеля не вставлена в розетку. ▶ Подключите прибор к электросети.
	Неисправен предохранитель. ▶ Проверьте предохранитель в блоке предохранителей.
	Сбой электропитания. ▶ Проверьте, работает ли освещение или другие приборы в помещении.

Неисправность	Причина и устранение неисправностей
Светодиодная подсветка не работает.	<p>Возможны различные причины.</p> <ul style="list-style-type: none"> ▶ Замена неисправных светодиодных ламп должна осуществляться только производителем, специалистами сервисной службы производителя или квалифицированным специалистом (электриком). ▶ Обратитесь в сервисную службу. → "Сервисная служба", Страница 10

9 Сервисная служба

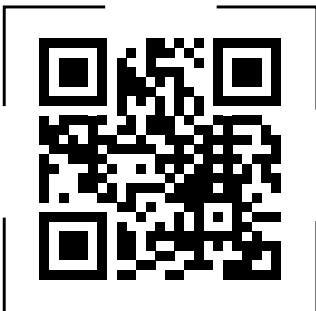
Если у вас имеются вопросы по использованию, вам не удастся самостоятельно устранить неисправность прибора или требуется отремонтировать прибор, обратитесь в нашу сервисную службу. Важные для функционирования прибора оригинальные запчасти, соответствующие Директиве ЕС по экологическому проектированию электропотребляющей продукции вы можете заказать в нашей сервисной службе, как минимум, в течение 10 лет с момента продажи вашего прибора в пределах Европейского экономического пространства.

Заметка: При выполнении гарантийных условий производителя работы выполняются сервисной службой бесплатно.

Подробную информацию о гарантийном сроке и условиях гарантии в вашей стране вы можете запросить в нашей сервисной службе, у вашего продавца или найти на нашем сайте.

При обращении в сервисную службу укажите номер изделия (E-Nr.) и заводской номер (FD) прибора. Адрес и телефон сервисной службы можно найти в прилагаемом перечне сервисных служб или на нашем веб-сайте.

Для доступа к контактам служб клиентского сервиса, вы также можете использовать данный QR код.
<https://www.neff.ru>



9.1 Номер изделия (E-Nr.) и заводской номер (FD)

Номер изделия (E-Nr.) и заводской номер (FD) вы найдете на фирменной табличке своего прибора. В зависимости от модели фирменная табличка находится:

- во внутреннем пространстве прибора (чтобы увидеть ее, следует демонтировать жирославливающий фильтр).
- наверху прибора.

Чтобы быстро найти данные прибора и номер телефона сервисной службы, вы можете записать эти данные.

10 Аксессуары

Используйте оригинальные принадлежности. Они адаптированы к данному прибору. Ниже представлен обзор принадлежностей к данному прибору и их применение.

Принадлежности	Номер заказа
Стандартный фильтр против запаха (замена)	Z54TC02X0

Принадлежности	Номер заказа
Стандартная набор оборудования для режима циркуляции воздуха	Z54TS02X0
Long Life фильтр запахов (замена)	Z51ITP0X0
Набор оборудования для режима циркуляции воздуха Long Life, внешний	Z51ITD1X1

Принадлежности	Номер заказа
Поглотитель запахов Clean Air Plus (замена)	Z51IXB1X6
Набор оборудования для режима циркуляции воздуха Clean Air Plus (внешний)	Z51XC1X6
Опускаемая рама, 60 см	Z54TL60X0
Опускаемая рама, 90 см	Z54TL90X1
Набор для монтажа навесного шкафа 90 см	Z54TM90X0

10.1 Дополнительные принадлежности

Дополнительные принадлежности можно приобрести через сервисную службу или через интернет-магазин. Полный перечень специальных принадлежностей к прибору вы найдёте в наших рекламных проспектах или в интернете:

www.neff-international.com

Принадлежности относятся к конкретным приборам. Поэтому при покупке всегда указывайте точное обозначение (номер E) вашего прибора. Информацию о том, какие принадлежности предлагаются для вашего прибора, вы можете найти в онлайн-магазине или запросить в сервисной службе.

11 Утилизация

Здесь приведены указания по надлежащей утилизации старых бытовых приборов.

11.1 Утилизация старого бытового прибора

Утилизация в соответствии с экологическими нормами обеспечивает возможность вторичного использования ценных сырьевых материалов.

1. Выньте из розетки вилку сетевого кабеля.
2. Обрежьте сетевой кабель прибора.
3. Утилизируйте прибор в соответствии с экологическими нормами.

Сведения о возможных способах утилизации можно получить в специализированном торговом предприятии, а также в районных или городских органах управления.



Данный прибор имеет отметку о соответствии европейским нормам 2012/19/EU утилизации электрических и электронных приборов (waste electrical and electronic equipment - WEEE).

Данные нормы определяют действующие на территории Евросоюза правила возврата и утилизации старых приборов.

12 Инструкция по монтажу

Учитывайте данную информацию при установке прибора.



- ▶ Не позволяйте детям играть с упаковочным материалом.

⚠ ПРЕДУПРЕЖДЕНИЕ – Опасность возгорания!

Отложения жира в жирулавливающем фильтре могут вспыхнуть.

- ▶ Во избежание скопления жара следует соблюдать заданное безопасное расстояние.
- ▶ Соблюдайте указания, данные для ваших приборов. Если в инструкции по установке плиты указано другое расстояние, то необходимо всегда соблюдать большее расстояние. При одновременной эксплуатации газовой и электрической горелок следует соблюдать самое большое заданное расстояние.
- ▶ Прибор может быть установлен только на одной стороне прямо возле шкафа-колонны или стены. Расстояние от шкафа-колонны или от стены должно быть не менее 50 мм.

Отложения жира в жирулавливающем фильтре могут вспыхнуть.

- ▶ Никогда не работайте с открытым пламенем рядом с прибором (например, фламбирование).
- ▶ Прибор можно устанавливать вблизи источника для сжигания твёрдого топлива (например, дрова или уголь), если предусмотрена цельная несъёмная защитная панель. Не должно быть разлетающихся искр.

⚠ ПРЕДУПРЕЖДЕНИЕ – Опасность травмирования!

Некоторые детали внутри прибора имеют острые кромки.

- ▶ Используйте защитные перчатки.
- Если прибор не зафиксирован надлежащим образом, он может упасть.
- ▶ Все узлы крепления должны быть надёжно установлены.
- Изменение механической или электрической конструкции может стать источником опасности и привести к выходу прибора из строя.
- ▶ Изменение механической или электрической конструкции запрещено.

⚠ ПРЕДУПРЕЖДЕНИЕ – Опасность поражения электрическим током!

Детали внутри прибора, имеющие острые края, могут повредить сетевой кабель.

- ▶ Проследите, чтобы сетевой кабель не был зажат и не перегибался.
- Поврежденный прибор или поврежденный сетевой кабель являются источником опасности.
- ▶ Категорически запрещается эксплуатировать поврежденный прибор.
 - ▶ Запрещается тянуть за сетевой кабель, чтобы отсоединить прибор от сети электропитания. Вынимайте из розетки вилку сетевого кабеля.
 - ▶ В случае повреждения прибора или сетевого кабеля немедленно выньте вилку сетевого кабеля из розетки или отключите предохранитель в блоке предохранителей.
 - ▶ Обратитесь в сервисную службу.
→ Страница 10

При неквалифицированном ремонте прибор может стать источником опасности.

- ▶ Ремонтировать прибор разрешается только квалифицированным специалистам.
- ▶ Для ремонта прибора можно использовать только оригинальные запчасти.
- ▶ Во избежание опасностей замена поврежденного сетевого кабеля данного прибора может быть выполнена только производителем или авторизованной им сервисной службой либо лицом, имеющим аналогичную квалификацию.

При неквалифицированном монтаже прибор может стать источником опасности.

- ▶ При подключении прибора и его эксплуатации соблюдайте данные, приведенные на фирменной табличке.
- ▶ Прибор можно подключать только к электросети переменного тока через установленную согласно предписаниям розетку с заземлением.
- ▶ Система заземления в домашней электропроводке должна быть установлена согласно предписаниям.
- ▶ Запрещается оснащать прибор внешним переключателем, например, таймером или пультом дистанционного управления.
- ▶ Если прибор встроен, необходимо предусмотреть свободный доступ к вилке сетевого кабеля. Если свободный доступ невозможен, то в стационарной электропроводке

необходимо предусмотреть специальный выключатель всех полюсов согласно условиям категории перенапряжения III и согласно условиям монтажа.

- ▶ При установке прибора не допускайте зажатия или повреждения сетевого кабеля.

12.4 Указания при любом варианте установки

- Установите данный прибор в кухонном шкафу.

12.5 Указания по отводу воздуха

Производитель прибора не даёт гарантии в случае рекламаций, касающихся участков трубопровода для отвода воздуха.

- Используйте короткую прямую вытяжную трубу, имеющую по возможности большой диаметр.
- Длинные шероховатые вытяжные трубы, большое количество колен или трубы малого диаметра уменьшают мощность вытяжки и увеличивают шум от работы вентилятора.
- Используйте вытяжные трубы из невоспламеняющихся материалов.
- Чтобы предотвратить возврат конденсата, установите вытяжную трубу под углом 1° к прибору.

Круглые трубы

Рекомендуемый внутренний диаметр круглых труб — 150 мм, но не менее 120 мм.

Плоские воздуховоды

Используйте плоские воздуховоды, внутреннее сечение которых соответствует диаметру круглых труб:

- Диаметр 150 мм соответствует прим. 177 см^2 .
- Диаметр 120 мм соответствует прим. 113 см^2 .
- При несоответствии диаметров труб используйте герметизирующую ленту.
- Не используйте плоские воздуховоды с резкими изгибами.

12.6 Указания по подключению к электросети

Для безопасного подключения прибора к электросети соблюдайте данные инструкции.

⚠ ПРЕДУПРЕЖДЕНИЕ – Опасность поражения электрическим током!

Следует обеспечить возможность отключения прибора от электросети в любой момент. Прибор можно подключать к сети только через правильно установленную розетку с заземляющим контактом.

- ▶ Штепсельная вилка сетевого кабеля должна быть доступной после установки прибора.
- ▶ Если после установки до неё невозможно будет добраться, то в установленном неподвижно электрооборудовании необходимо установить специальный выключатель для размыкания всех полюсов согласно условиям категории перенапряжения III и согласно условиям монтажа.
- ▶ Подключение установленного неподвижно электрооборудования должно производиться только квалифицированным электриком. Мы рекоменду-

ем установить устройство защитного отключения (УЗО) в электрической цепи снабжения приборов. Детали внутри прибора, имеющие острые края, могут повредить сетевой кабель.

- ▶ Проследите, чтобы сетевой кабель не был зажат и не перегибался.
- Параметры подключения можно найти на типовой табличке внутри прибора.
- Для этого необходимо снять жирулавливающий фильтр.
- Длина сетевого провода прим. 1,30 м.
- Этот прибор соответствует требованиям правил ЕС по подавлению радиопомех.
- Прибор соответствует классу защиты I, поэтому он должен эксплуатироваться только с заземляющим проводом.
- Не подключайте прибор к источнику питания во время установки.
- Убедитесь, что при установке обеспечена защита от прикосновения.

12.7 Общие указания

Во время установки следуйте данным общим указаниям.

- Во время установки следуйте действующим строительным нормам и региональным нормам электро- и газоснабжения.
- При отводе воздуха необходимо соблюдать предписания административных органов власти и законодательные предписания (например, принятые в стране строительные нормы и правила).
- Ширина вытяжки должна быть не меньше ширины конфорки.
- Для оптимального поглощения кухонных испарений устанавливайте прибор по центру над варочной панелью.
- Место установки должно быть легкодоступным, чтобы в случае сервисного обслуживания к прибору был бы обеспечен беспрепятственный доступ.
- Можно легко повредить поверхности прибора. При установке избегайте повреждений.

12.8 Монтаж

Проверка мебели

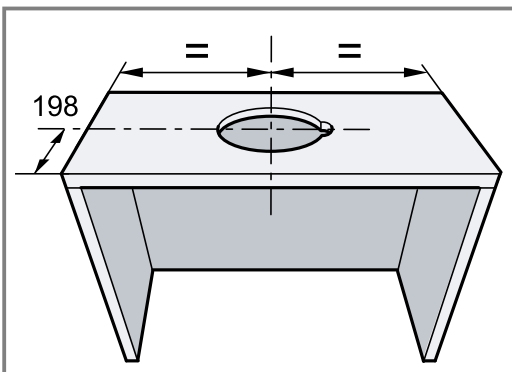
1. Убедитесь, что мебель для встраивания установлена ровно и способна выдержать нагрузку. Максимальный вес прибора составляет 18 кг.
2. Убедитесь, что мебель для встраивания способна выдерживать температуру до 90°C .
3. После выполнения выреза, убедитесь, что мебель для встраивания сохраняет стабильное положение.
4. Убедитесь, что мебель для встраивания соответствует следующим размерам:

ширина	600 мм
Глубина	мин. 320 мм с опускаемой рамой: мин. 350 мм
высота	мин. 390 мм с набором оборудования для режима циркуляции воздуха Clean Air мин. 600 мм
Толщина стенок	16 мм или 19 мм

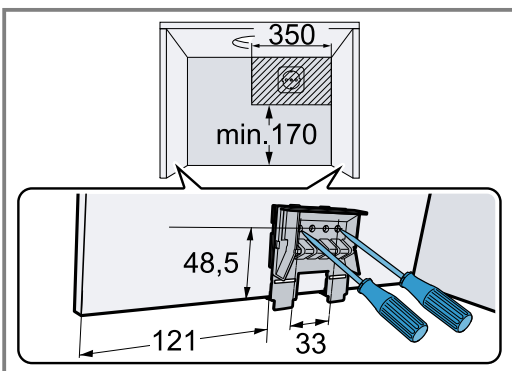
Подготовка мебели

Требование: Мебель подходит для встраивания
→ "Проверка мебели", Страница 14.

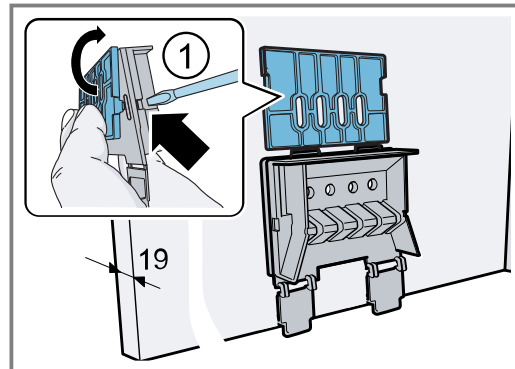
1. Во избежание повреждений накройте варочную панель.
2. После выполнения выреза следует проверить устойчивость мебели для встраивания.
3. Если глубина шкафа меньше чем 320 мм, удалите часть задней стенки.
4. Сделайте вырез для подсоединения труб.



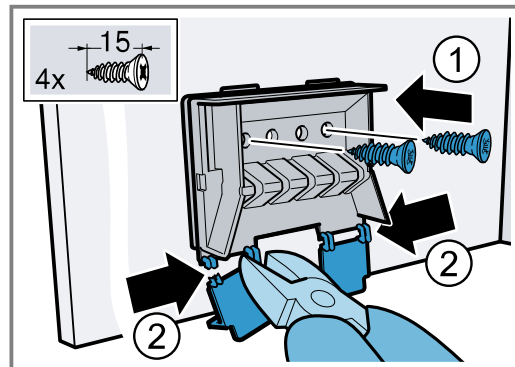
5. При наличии нижней полки снимите её.
6. Удалите опилки.
7. Обозначьте точки крепления на внутренних сторонах шкафа с помощью прилагаемых крепежных деталей и предварительно прорежьте резцом.



8. Толщина стенок 19 мм: откиньте распорки на обеих крепежных деталях.



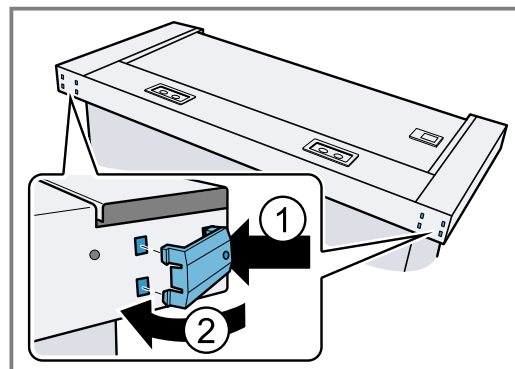
9. Привинтите крепежные детали справа и слева к корпусу.



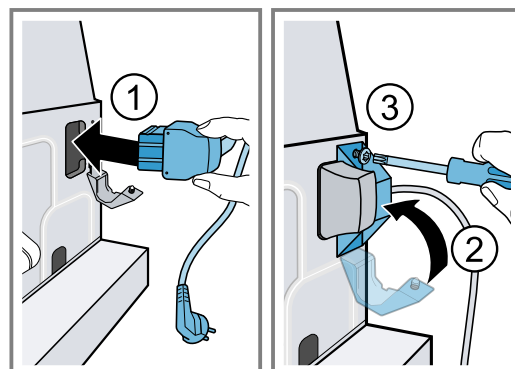
10. Снимите распорки снизу с крепежных деталей.

Подготовка прибора к работе

1. Установите крепления для пристеночного бортика по задней стенке прибора в отверстия и сложите их по направлению к центру прибора.

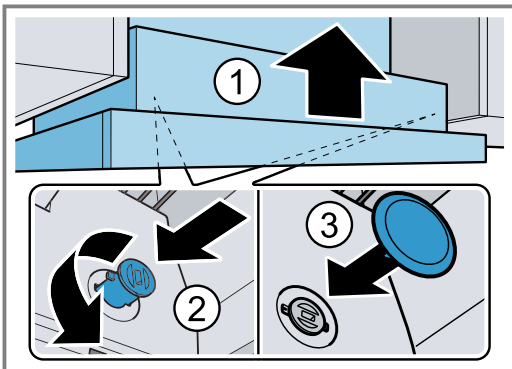


2. Подключите прилагаемый сетевой кабель и закрепите его с помощью фиксатора.

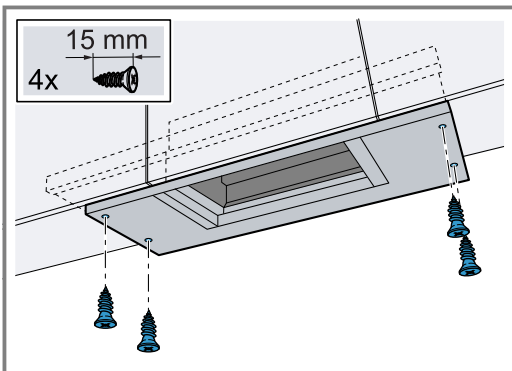


Подготовка прибора к эксплуатации

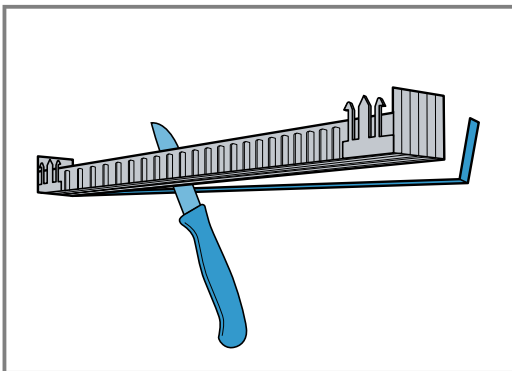
1. Повесьте прибор в шкаф ①, зафиксируйте крепежные болты ② и наденьте защитные колпачки ③.



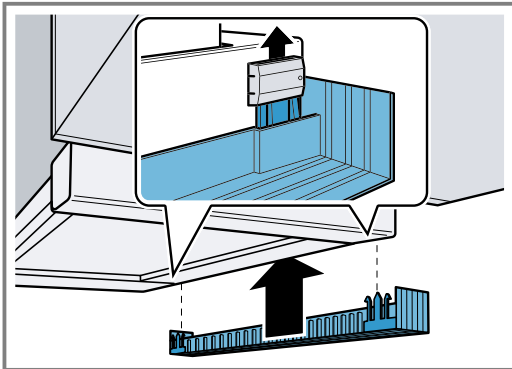
2. Ширина прибора 90 см: полностью вытяните выдвижную вытяжку на себя. Прикрепите прибор дополнительно к боковым навесным шкафам с помощью 2 винтов слева и справа снизу.



3. С помощью пристеночного бортика отрегулируйте расстояние между прибором и стеной.



4. Вставьте пристеночный бортик в держатели.



5. Установите жирулавливающий фильтр.
6. Установите соединительную трубу.
7. Выполните электрическое подключение.

Заметка:

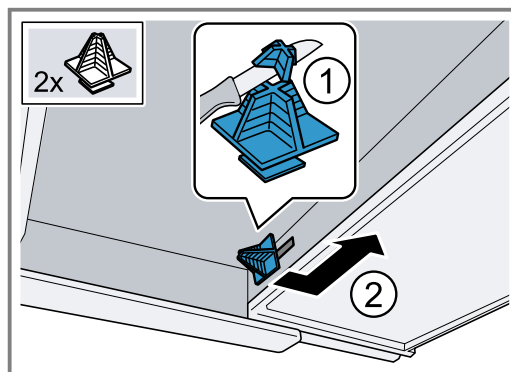
Вы можете поместить корпус вытяжки в навесной шкаф. При этом учитывайте следующее:

- Промежуточная полка не должна опираться на корпус.
- Передняя обшивка не должна быть прикреплена к корпусу.
- Доступ к корпусу для замены фильтра и обслуживания должен быть свободным.

Изменение упора выдвижной вытяжки

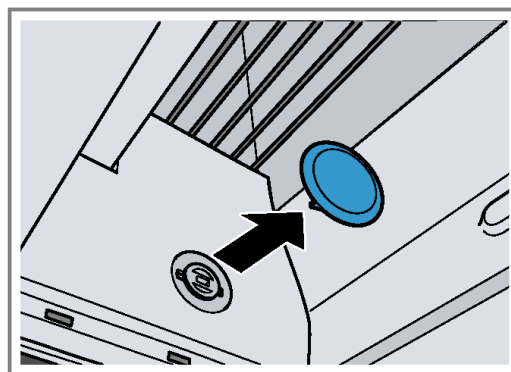
На некоторых моделях прибора упор вытяжки можно изменить. К данным моделям прилагаются распорки для установки ручки прибора вровень с мебелью для встраивания.

1. Вытяните выдвижную вытяжку вперед.
2. Укоротите распорки до требуемого размера и вставьте в предусмотренные прорези.

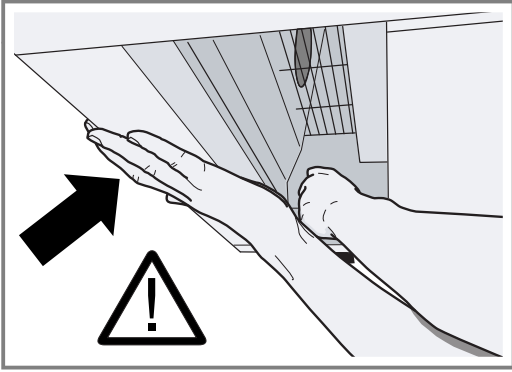


Демонтаж прибора

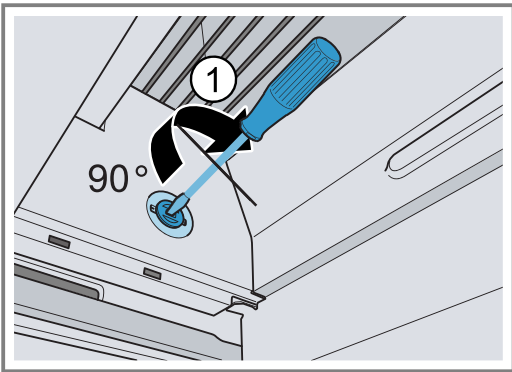
1. Во избежание повреждений накройте варочную панель.
2. Отключите электрическое соединение.
3. Снимите соединительную трубу.
4. Извлеките жирулавливающий фильтр.
5. Снимите защитные колпачки с крепежных болтов.



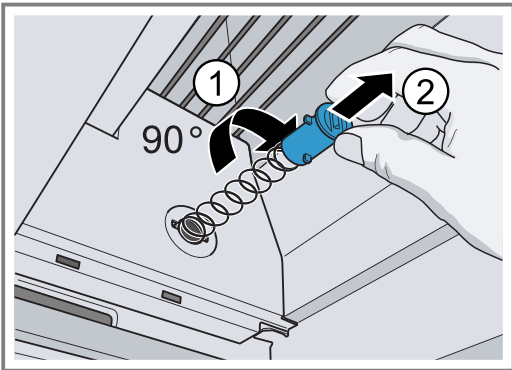
6. Придерживайте одной рукой прибор во время следующих манипуляций.



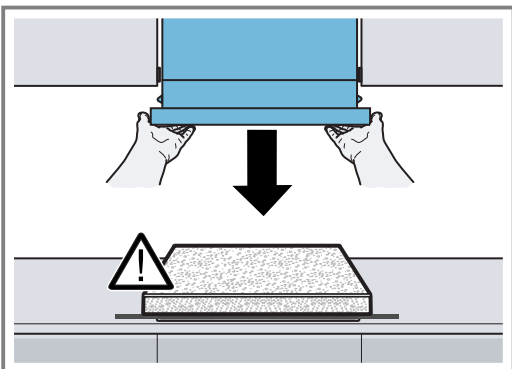
7. Запрессуйте крепежные болты с помощью шлицевой отвертки и поверните на 90°, так чтобы они зафиксировались.

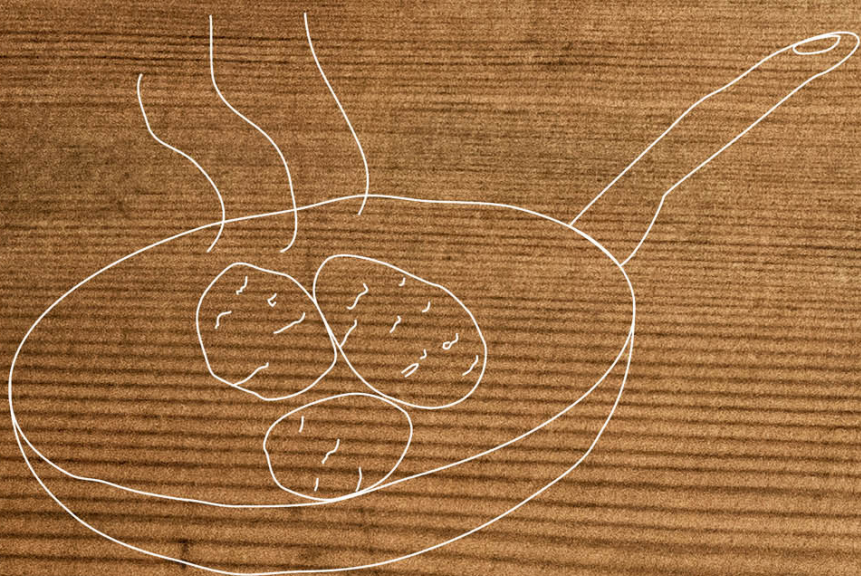


8. Слегка надавите пальцем и поверните крепежные болты так, чтобы они вместе с пружиной вышли из фиксации на корпусе. Приподнимите прибор и потяните за крепежные болты, пока не будет разблокирован фиксатор в шкафу.



9. Осторожно снимите прибор.





REGISTER YOUR PRODUCT
ONLINE NEFF-HOME.COM

Constructa-Neff Vertriebs-GmbH
Carl-Wery-Straße 34
81739 München
GERMANY



9001530536
010715
ru