



TEKA

Руководство пользователя
RVI 20046 GBK

РУС

www.teka.com

РУКОВОДСТВО ПО ЭКСПЛУАТАЦИИ ВИННОГО ШКАФА

МОДЕЛЬ: RVI 20046 GBK

Благодарим Вас за покупку нашего винного шкафа! Надеемся, что наш инновационный продукт придаст Вашему вину неповторимые праздничные нотки. Перед использованием просим ознакомиться со всеми правилами техники безопасности и инструкциями по эксплуатации и следовать им в дальнейшем.

ВНИМАНИЕ!

- Во избежание повреждения уплотнителя дверцы при выдвижении полок из отсека с направляющими дверца должна быть полностью открыта.
- Прибор должен быть расположен таким образом, чтобы не затруднять доступ к вилке. Размотайте кабель питания. Передвиньте ваш шкаф на его окончательное место. Не следует двигать шкаф, если в нём находится вино. Это может привести к деформации корпуса. Винный шкаф следует установить в подходящем месте, где отсутствует риск касания компрессора рукой.
Следите за тем, чтобы дети не играли с вашим бытовым прибором.
- При повреждении кабеля питания во избежание поражения электрическим током необходимо обратиться за заменой к изготовителю, к торговому представителю или к другому квалифицированному специалисту.

Данным бытовым прибором могут пользоваться дети 8 лет и старше, а также лица с ограниченными физическими, сенсорными, умственными возможностями и лица, имеющие недостаточный опыт и знания, при условии, что они находятся под присмотром и не используют прибор для игр. Дети могут выполнять очистку и обслуживание бытового прибора только под присмотром взрослых.

Чтобы избежать порчи хранящегося в винном шкафу вина, выполняйте приведённые ниже рекомендации:

- Не держите дверцу открытой слишком долго, это ведёт к существенному повышению температуры внутри бытового прибора.
- Регулярно мойте поверхности, соприкасающиеся с бутылками, и очищайте доступные дренажные отверстия.
- Если предполагается, что бытовой прибор не будет использоваться в течение длительного времени, то его необходимо отключить, разморозить, вымыть, просушить и оставить с приоткрытой дверцей, чтобы внутри не выросла плесень.
- **ПРЕДУПРЕЖДЕНИЕ:** Следите за тем, чтобы вентиляционные отверстия в корпусе прибора либо в шкафу, в который встроен прибор, были полностью открыты.
- **ПРЕДУПРЕЖДЕНИЕ:** Не используйте механическое воздействие и любые другие средства для ускорения размораживания, если это не рекомендовано производителем.
- **ПРЕДУПРЕЖДЕНИЕ:** Будьте осторожны, не повредите контур охлаждения.
- **ПРЕДУПРЕЖДЕНИЕ:** Не используйте внутри отделений для хранения вина никакие электроприборы, если это прямо не указано производителем.

Запрещается хранить в данном бытовом приборе взрывоопасные предметы, например, аэрозольные баллоны с огнеопасным газом-вытеснителем (пропеллантом).

Данное устройство предназначено для бытового использования и в иных подобных целях, например:

- в обеденных помещениях для персонала в магазинах, офисах и др.;
- в фермерских домах, в номерах отелей, мотелей и в других подобных жилых помещениях;
- в полупансионах;
- для выездного обслуживания банкетов и для прочих задач, не связанных с розничной торговлей.
- **ПРЕДУПРЕЖДЕНИЕ:** Чтобы исключить риски, связанные с неустойчивостью прибора, его необходимо закрепить в соответствии с инструкциями.

НИ В КОЕМ СЛУЧАЕ НЕ ПЫТАЙТЕСЬ УДЛИНИТЬ КАБЕЛЬ ПИТАНИЯ И НЕ ВКЛЮЧАЙТЕ БЫТОВОЙ ПРИБОР В СЕТЬ ЧЕРЕЗ ЭЛЕКТРИЧЕСКИЙ УДЛИНИТЕЛЬ.

ВАЖНЫЕ ИНСТРУКЦИИ ПО ТЕХНИКЕ БЕЗОПАСНОСТИ

⚡ ВНИМАНИЕ ⚡

Для снижения риска возгорания, поражения электрическим током или травмирования при использовании вашего бытового прибора соблюдайте эти основные меры предосторожности:

- Перед использованием данного винного шкафа (холодильника для вина) следует внимательно изучить все инструкции.
- **ОПАСНОСТЬ:** Ребёнок может серьёзно пострадать, если случайно закроется внутри.
Случаи, когда дети оказываются запертыми в холодильнике и погибают от удушья, происходят и по сей день. Выброшенные или неработающие бытовые приборы тоже представляют опасность, даже если они «просто побудут в гараже пару дней».
- **Перед тем, как избавиться от старого винного шкафа,** снимите с него дверцу. Оставьте на месте полки, чтобы дети не могли легко забраться внутрь.
- Ни в коем случае не позволяйте детям использовать этот бытовой прибор для игр, а тем более забираться внутрь.
- Ни в коем случае не пытайтесь очищать никакие детали этого бытового прибора с использованием горючих жидкостей. Их пары создают риск возгорания и взрыва.
- Не храните и не используйте бензин и никакие другие горючие аэрозоли и жидкости в непосредственной близости от этого и любого другого бытового прибора. Их пары создают риск возгорания и взрыва.
- Если в качестве хладагента в этих бытовых приборах используется R600a, то во избежание пожара или взрыва запрещается хранить огнеопасные и взрывчатые изделия внутри шкафа или рядом с ним.



- Сохраните это руководство -

Данный холодильный прибор не подходит для заморозки продуктов.

ИНСТРУКЦИИ ПО УСТАНОВКЕ

➤ **Перед использованием Вашего винного шкафа**

- Снимите внешнюю и внутреннюю упаковку.
- Перед подключением винного шкафа к сети дайте ему постоять в вертикальном положении примерно 2 часа. Это снизит риск сбоев системы охлаждения из-за манипуляций с бытовым прибором во время транспортировки.
- Очистите внутренние поверхности с помощью чуть тёплой воды и мягкой ткани.
- Данное устройство предназначено для бытового использования и в иных подобных целях, например:
 - в обеденных помещениях для персонала в магазинах, офисах и др.;
 - в фермерских домах, в номерах отелей, мотелей и в других подобных жилых помещениях;
 - в полупансионатах;
 - для выездного обслуживания банкетов и для прочих задач, не связанных с розничной торговлей.
- После завершения срока службы вашего бытового прибора следует отвезти его на официальный полигон для захоронения отходов.

➤ **Установка винного шкафа**

- Данный бытовой прибор предназначен для установки в шкаф-пенал и должен быть полностью встроен в него (см. наклейку на задней панели прибора).
- **Данный бытовой прибор предназначен исключительно для хранения вина.**
- Размещайте Ваш винный шкаф на достаточно прочном полу, который может выдержать вес полностью загруженного шкафа.
- В данном бытовом приборе используется огнеопасный хладагент. В связи с этим трубки системы охлаждения необходимо беречь от повреждений во время транспортировки. Винный шкаф необходимо располагать вдали от прямых солнечных лучей и источников тепла (плиты, обогревателя, батареи отопления и т.д.). Прямые солнечные лучи могут повредить акриловое покрытие, а источники тепла могут увеличить энергопотребление прибора. Крайне низкие температуры окружающей среды также могут привести к сбоям в работе устройства.
- Следует избегать установки данного бытового прибора в местах с высокой влажностью.
- Для подключения винного шкафа следует использовать отдельную правильно установленную и заземлённую розетку. Ни в коем случае нельзя обрезать или заглушать третью (заземляющую) жилу шнура питания. С любыми вопросами касательно электропитания и/или заземления следует обращаться к дипломированному электрику или в авторизованный сервисный центр изготовителя.

➤ **Внимание**

- Храните вино в закупоренных бутылках.
- Не перегружайте винный шкаф.
- Не открывайте дверцу без необходимости.
- Не накрывайте полки алюминиевой фольгой или каким-либо другим материалом, который может препятствовать циркуляции воздуха.
- Если предполагается, что винный шкаф не будет использоваться в течение длительного времени, то следует тщательно вымыть его изнутри и оставить дверцу приоткрытой, чтобы обеспечить циркуляцию воздуха внутри холодильной камеры во избежание возможного образования конденсата, плесени и неприятных запахов.

➤ **Предельные значения комнатной температуры**

Данный бытовой прибор предназначен для эксплуатации при температурах окружающей среды, определяемых согласно температурному классу, обозначенному на паспортной табличке.

Класс	Обозначение	Диапазон температуры окружающей среды (°C)
Расширенный умеренный	SN	от + 10 до + 32
Умеренный	N	от + 16 до + 32
Субтропический	ST	от + 16 до + 38
Тропический	T	от + 16 до + 43

Замену источника света (только светодиодная лампа) должен производить профессионал.

Данное изделие содержит источник света класса энергопотребления G.

ЭКСПЛУАТАЦИЯ ВАШЕГО ВИННОГО ШКАФА И ОРГАНЫ УПРАВЛЕНИЯ ДЛЯ НАСТРОЙКИ ТЕМПЕРАТУРЫ

➤ Описание органов управления




- **Светодиодный сегментный индикатор**
Показывает заданную температуру в верхнем отделении.
- **Светодиодный сегментный индикатор**
Показывает заданную температуру в нижнем отделении.
- **Кнопка « \oplus »**
Для настройки температуры в верхней камере.
- **Кнопка « \ominus »**
Для настройки температуры в нижней камере.
- **Кнопка « 💡 »**
Для контроля включения / отключения внутренней подсветки.
(Нажатие данной кнопки включает подсветку, и подсветка не будет больше контролироваться открытием дверцы. Повторное нажатие данной кнопки отключает подсветку, и подсветка снова будет контролироваться открытием дверцы)
ПРИМЕЧАНИЕ: После отключения подсветки потребуются 3 секунды на то, чтобы светодиодная подсветка полностью погасла.
- **Кнопка «3S» ⏻**
Для включения / отключения бытового прибора.
(Нажатие этой кнопки включает питание. Повторное нажатие этой кнопки в течение 3 секунд отключает подачу питания)

➤ Настройка температуры

- При нажатии кнопки « \oplus » или « \ominus » система перейдёт в режим настройки температуры в верхнем или нижнем отделении. Светодиодный индикатор начнёт мигать, и на нём отобразится заданная температура.
При каждом нажатии этой кнопки температура будет уменьшаться или увеличиваться на 1 °C. Если на индикаторе отображается минимальное значение настройки, то при следующем нажатии кнопки уменьшения температуры индикатор автоматически переключится на максимальное значение. Через 5 секунд после того, как Вы отпустите эту кнопку, значение на светодиодном индикаторе перестанет мигать, и он снова будет показывать заданную температуру в верхнем или нижнем отделении.
- Если Вы хотите посмотреть текущую температуру, то удерживайте кнопку « \oplus » или « \ominus » нажатой 3 секунды. Светодиодный индикатор начнёт мигать и покажет текущее значение температуры. Через 5 секунд после того, как Вы отпустите эту кнопку, значение на светодиодном индикаторе перестанет мигать, и он снова будет показывать заданную температуру.
Верхнее отделение: можно задать температуру в пределах от 5 °C до 10 °C.
Нижнее отделение: можно задать температуру в пределах от 10 °C до 18 °C.

➤ Внутренняя подсветка

- Для снижения потребления электроэнергии внутренняя светодиодная подсветка винного шкафа автоматически отключается при закрытии дверцы. Если Вы хотите, чтобы подсветка горела постоянно, сделайте следующее. Удерживайте кнопку « 💡 » нажатой 5 секунд, пока на индикаторе не появится надпись «LP». Через 4 секунды индикатор снова покажет заданную температуру, а подсветка будет гореть, пока её не выключат вручную.

Для того, чтобы вернуться к прежнему режиму и экономить электроэнергию (рекомендуемый режим), снова удерживайте кнопку «» нажатой 5 секунд, пока на индикаторе не появится надпись «LF». Через 4 секунды индикатор снова покажет заданную температуру, а подсветка автоматически отключится через 10 минут. После этого подсветка снова будет автоматически включаться при открытии дверцы и отключаться при закрытии.

➤ **Примечание**

- Если вилку прибора выдернули из розетки, произошёл сбой питания или прибор был отключён, необходимо выждать 3–5 минут перед повторным запуском. Если Вы попытаетесь включить прибор раньше, винный шкаф не запустится.
- Когда Вы используете винный шкаф в первый раз или повторно включаете винный шкаф после длительного отключения, возможно различие в несколько градусов между температурой, которую Вы выбираете, и той, что отображается на дисплее. Это нормально и связано с продолжительностью периода активации. Когда винный шкаф проработает несколько часов, всё вернётся в нормальное состояние.

➤ **Функции винного шкафа**

• **Функция сохранения температуры**

В случае перебоев электропитания винный шкаф может запомнить предыдущие настройки температуры, и при восстановлении электропитания температура вернётся к тому же значению, которое было при отключении питания.

Сигнал об открытой дверце

Если Вы забудете закрыть дверцу, или дверца закроется неплотно, то через 1 минуту сработает звуковая сигнализация. Плотно закройте дверцу, чтобы не расходовать дополнительную электроэнергию на охлаждение.

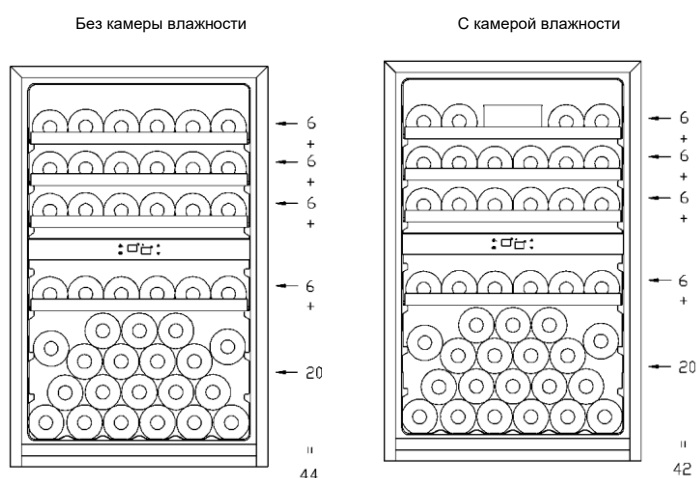
Оповещение о недопустимой температуре

Если температура внутри поднимется выше 23 °С, то на светодиодном индикаторе появится надпись «НН», а через час после этого включится непрерывный звуковой сигнал. Этот сигнал оповещает о том, что температура внутри слишком высокая, и Вам необходимо найти причину сбоя.

Если температура внутри опустится ниже 0 °С, то на светодиодном индикаторе появится надпись «ЛО», одновременно раздастся звуковой сигнал и загорится индикатор сбоя.

➤ **Схема хранения**

Схема хранения зависит от фактической конфигурации Вашего бытового прибора.

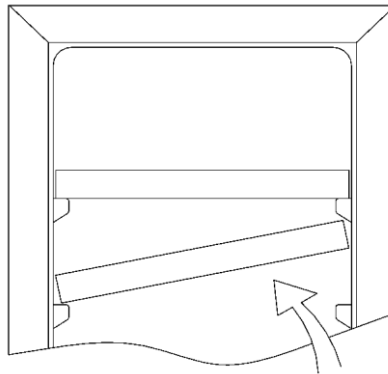


Для максимального энергосбережения рекомендуется располагать полки так, как показано на рисунках выше.

➤ **Полки**

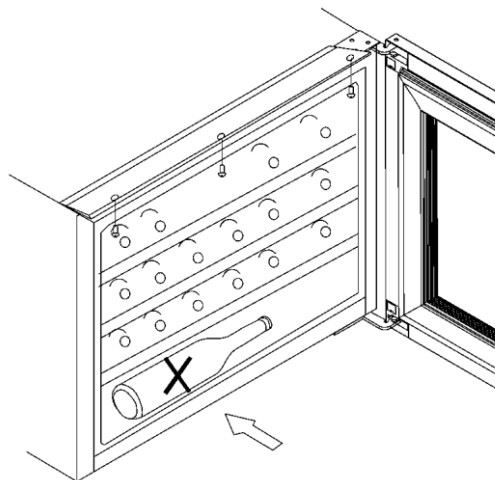
- Во избежание повреждения уплотнителя дверцы при выдвигании полок из отсека с направляющими дверца должна быть полностью открыта.
 - Для лёгкого доступа к содержимому необходимо выдвинуть полки из отсека с направляющими приблизительно на 1/3. Винный шкаф имеет выемки по обе стороны направляющих для предотвращения падения бутылок.
- Если требуется заменить полку, это можно сделать так, как описано ниже.

Для извлечения такой полки из отсека с направляющими, для снятия либо установки полки наклоните её, как показано на схеме, и просто вытяните либо задвиньте полку так, чтобы она плотно встала на опорные кронштейны.



➤ **Внимание при закладке бутылок с вином**

- Эти полки имеют полукруглые углубления для бутылок. Длинные бутылки с вином могут также храниться поперёк на деревянных полках.



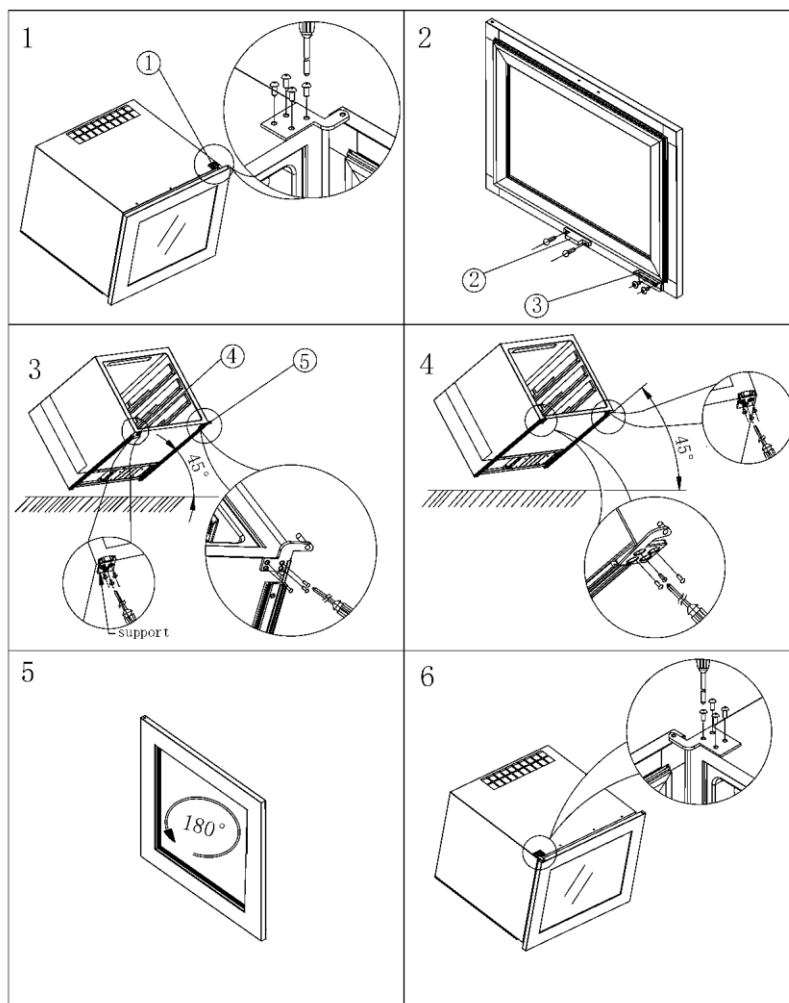
➤ Как изменить направление открытия дверцы

Данный бытовой прибор имеет перенавешиваемые дверцы. При поставке дверца открывается влево, но вы можете перенавесить её так, чтобы она открывалась вправо.

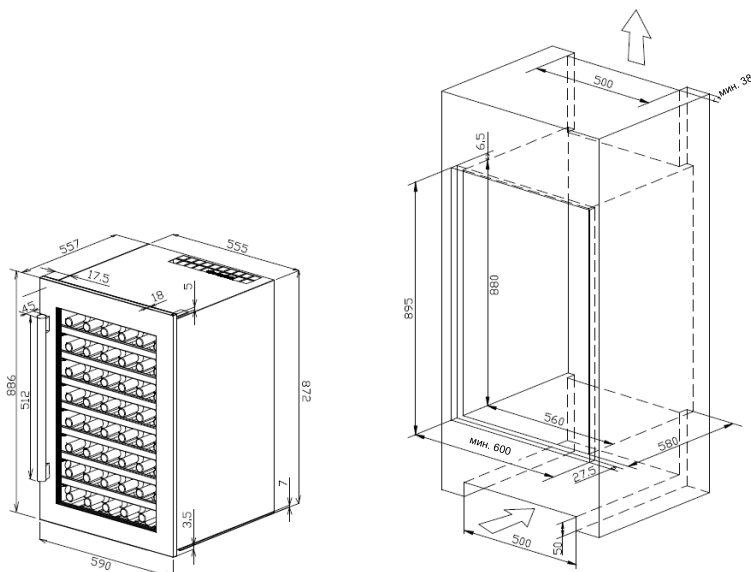
- (1) Верхняя петля (2) Выключатель подсветки (3) Направляющая пластина (4) Опора
(5) Нижняя петля

Поместите бытовой прибор на мат высотой примерно 200 мм, чтобы шкаф опирался на него. Дверца винного шкафа больше, чем сам шкаф, поэтому необходимо оставить для неё достаточно места.

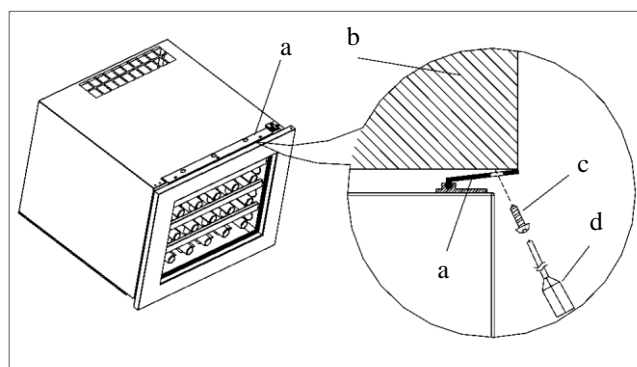
1. Откройте дверцу на 90 градусов. Отвинтите 4 винта и снимите верхнюю петлю в левом верхнем углу шкафа, после чего снимите дверцу и положите её в безопасное место (рис. 1).
2. Отвинтите два винта и снимите выключатель подсветки (2), который находится посередине внизу, а затем привинтите его в противоположном направлении, двумя винтами посередине сверху (рис. 2).
3. Отвинтите винты и снимите направляющую пластину с правой нижней части дверцы, а затем установите и привинтите её по диагонали, в правом верхнем углу (рис. 2).
4. Наклоните винный шкаф под углом 45 градусов, отвинтите винты и снимите нижнюю петлю (5) в правом нижнем углу шкафа. Отвинтите винты и снимите опору (4) в левом нижнем углу шкафа, а затем установите и привинтите её в правом нижнем углу (рис. 3, 4).
5. Установите верхнюю петлю (1) на левом нижнем углу дверцы (рис. 4).
6. Поверните дверцу на 180 градусов (рис. 5).
7. Установите и привинтите нижнюю петлю (5) к левому верхнему углу шкафа и совместите дверцу со шкафом (рис. 6).



➤ **Размеры для встраивания**

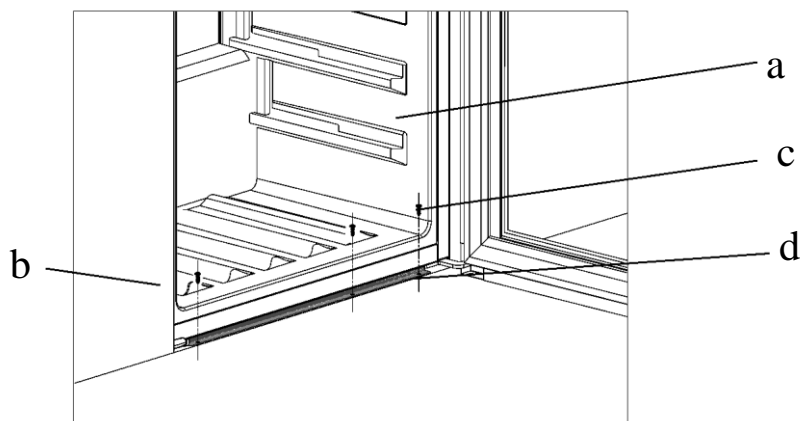


1. После установки винного шкафа в предназначенный для него шкаф-пенал отрегулируйте блок ограничителя (а) как можно ближе к шкафу-пеналу (b).
2. Привинтите блок ограничителя (а) к шкафу-пеналу (b) тремя винтами, как показано на схеме ниже.

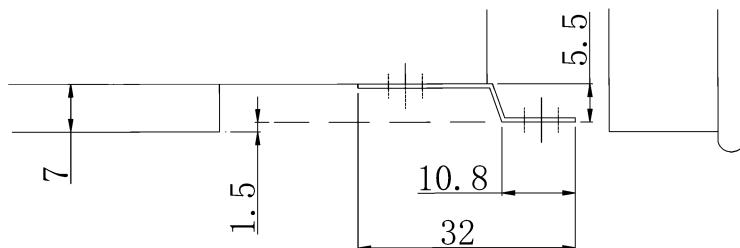


а. Блок ограничителя б. Шкаф-пенал с. Винт d. Отвёртка e. Винный шкаф

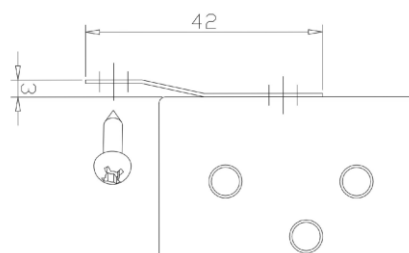
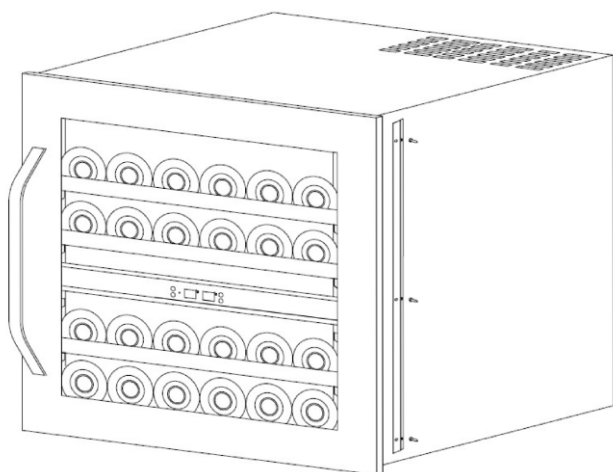
Как зафиксировать нижнюю крепёжную скобу



1. Установите винный шкаф (а) в шкаф-пенал (b) в правильное положение.



2. Зафиксируйте нижнюю крепёжную скобу винтами (с) с помощью отвёртки.
3. Информацию о том, как закрепить верхнюю крепёжную скобу, см. на странице 10 руководства по эксплуатации.



➤ **Рекомендованные температуры подачи напитков**

Ниже приведены рекомендованные (приблизительные) температуры сервировки разных сортов вин:

○ Для хранения ВСЕХ ТИПОВ ВИНА	12–14 °C
○ Обыкновенное шампанское, игристое вино	6 °C
○ Марочное шампанское	10 °C
○ Сухое белое Семильон, Совиньон Блан	8 °C
○ Сухое белое Гевюрцтраминер, Рислинг	10 °C
○ Сухое белое Шардоне	10 °C
○ Марочное Шардоне	14 °C
○ Сладкое белое Сотерн Монбазияк, ледяное вино позднего сбора	10 °C
○ Марочные сладкие белые Сотерн	14 °C
○ Божоле	13 °C
○ Красное Пино Нуар	16 °C
○ Марочное красное Пино Нуар	18 °C
○ Красное Гренаш, Шираз	16 °C
○ Красное Каберне, Мерло, французские, австралийские, новозеландские, чилийские, аргентинские, итальянские, испанские, калифорнийские вина	18 °C

ОЧИСТКА И УХОД

➤ Очистка Вашего винного шкафа

- Отключите питание, выньте вилку бытового прибора из розетки и извлеките из него все бутылки, полки и стойку.
- Вымойте внутренние поверхности тёплым раствором пищевой соды. Для приготовления раствора возьмите 2 столовые ложки пищевой соды на литр воды.
- Вымойте полки раствором мягкого моющего средства.
- Убирайте излишки воды рядом с органами управления и другими электрическими компонентами губкой или мягкой тканью.
- Вымойте внешние поверхности холодильника тёплой водой с жидким моющим средством мягкого действия. Тщательно промойте поверхности чистой водой и вытрите насухо чистой мягкой тканью.

➤ Сбой электропитания

- Большинство сбоев электропитания устраняется в течение нескольких часов, и температура в Вашем винном шкафу не успеет сильно повыситься, если Вы не будете слишком часто открывать дверцу. Если предполагается отключение электропитания на более длительный срок, то необходимо предпринять соответствующие шаги для защиты содержимого, хранящегося в винном шкафу.

➤ Режим отпуска

- **Кратковременный отпуск:** При отпуске до трёх недель просто оставьте винный шкаф включённым.
- **Длительный отпуск:** Если предполагается, что винный шкаф не будет использоваться несколько месяцев, то уберите из него всё содержимое и отключите его. Тщательно вымойте и высушите внутренние поверхности. Во избежание появления неприятного запаха и образования плесени оставьте дверцу слегка приоткрытой; при необходимости заблокируйте её в открытом положении.

➤ Транспортировка вашего винного шкафа

- Выньте из винного шкафа всё содержимое.
- Надёжно закрепите клейкой лентой все незакреплённые части (полки) внутри Вашего бытового прибора.
- Заверните регулирующую ножку вверх к основанию во избежание её повреждения.
- Закройте дверцу и зафиксируйте её липкой лентой.
- Во время транспортировки бытовой прибор должен всегда оставаться в вертикальном положении. Наружную поверхность бытового прибора рекомендуется защитить одеялом или другими подобными материалами.

➤ Советы по энергосбережению

- Винный шкаф рекомендуется устанавливать в самой прохладной части помещения, вдали от нагревательных приборов, а также от прямых солнечных лучей.

➤ Запасные части

- Термостаты, температурные датчики, печатные платы и источники света будут доступны для заказа в течение не менее чем семи лет после выхода последнего изделия данной модели на рынок.

НЕПОЛАДКИ И СПОСОБЫ ИХ УСТРАНЕНИЯ

Вы можете легко устранить многие неполадки винного шкафа самостоятельно, сэкономив стоимость вызова мастера по обслуживанию. Перед вызовом мастера проверьте приведённые ниже инструкции, чтобы понять, не сможете ли Вы устранить проблему сами.

РУКОВОДСТВО ПО УСТРАНЕНИЮ НЕПОЛАДОК



ПРОБЛЕМА	ВОЗМОЖНАЯ ПРИЧИНА
Винный шкаф не работает.	Не вставлена вилка в розетку. Бытовой прибор выключен. Перегорел предохранитель или сработал автоматический выключатель.
Винный шкаф недостаточно охлаждает.	Проверьте настройки поддерживаемой температуры. При высокой температуре окружающей среды значение, возможно, придётся изменить. Дверцу открывают слишком часто. Дверца закрыта не до конца. Уплотнитель дверцы не обеспечивает надёжного уплотнения.
Прибор часто включается и выключается.	Комнатная температура выше нормальной. В винный шкаф загружено слишком большое количество бутылок. Дверцу открывают слишком часто. Дверца закрыта не до конца. Задано неподходящее значение температуры. Уплотнитель дверцы не обеспечивает надёжного уплотнения.
Не работает подсветка.	Не вставлена вилка в розетку. Перегорел предохранитель или сработал автоматический выключатель. Перегорела лампочка. Подсветка отключена кнопкой.
Вибрации.	Убедитесь, что винный шкаф установлен по уровню.
Кажется, что винный шкаф работает слишком шумно.	Дребезжащий шум может возникать из-за потока хладагента, что является нормальным. По мере окончания цикла Вы можете услышать булькающие звуки, вызванные потоком хладагента в холодильнике. Сжатие и расширение внутренних стенок могут вызвать щёлканье и потрескивание. Винный шкаф установлен не по уровню.
Дверца закрыта неплотно.	Винный шкаф установлен не по уровню. Дверца перевернута и установлена неправильно. Загрязнён уплотнитель дверцы. Полки установлены неправильно.

Термостаты, температурные датчики, печатные платы и источники света будут доступны для заказа в течение не менее чем семи лет после выхода последнего изделия данной модели на рынок.

Дверные ручки, дверные петли, лотки и корзины будут доступны для заказа в течение не менее чем семи лет, а уплотнители дверцы не менее чем 10 лет после выхода последнего изделия данной модели на рынок.

Перед утилизацией бытового прибора

1. Вынуть вилку из розетки.
2. Отрезать от бытового прибора кабель питания и выбросить его отдельно.

 	<p>Надлежащая утилизация данного изделия</p> <p>Этот символ на изделии или на его упаковке указывает, что данное изделие нельзя выбрасывать вместе с бытовыми отходами. Его необходимо сдать в пункт приёма старого электрического и электронного оборудования для вторичной переработки. Утилизировав изделие надлежащим образом, Вы помогаете предотвращать негативные последствия для окружающей среды и здоровья человека, которые могли бы наступить при ненадлежащем обращении с отходами. За более подробной информацией об утилизации данного изделия Вы можете обратиться к местным властям, в службу вывоза бытовых отходов или в магазин, в котором вы приобрели данное изделие.</p>
--	--



www.teka.com