

Kullanım Kilavuzu

Príručka na obsluhu

Libret de Instructiuni

Brugsvejledning

Bruksanvisning

Bruksanvisning

Käyttöohje

Упутство за употребу

İÇERİKLER

TR

GÜVENLİK HAKKINDA BİLGİLER	4
ÖZELLİKLER	7
MONTAJ	9
KULLANIM	19
TEMİZLİK VE BAKIM	21

OBSAH

SK

BEZPEČNOSTNÉ INFORMÁCIE	23
CHARAKTERISTIKY	26
INŠTALÁCIA	28
POUŽIVANIE	38
ČISTENIE A ÚDRŽBA	40

CUPRINS

RO

INFORMAȚII PRIVIND SIGURANȚA	42
CHARACTERISTICI	45
INSTALAREA	47
UTILIZARE	57
ÎNȚREȚINERE ȘI CURĂȚARE	59

INDHOLD

DK

OPLYSNINGER OM SIKKERHED	61
APPARATBESKRIVELSE	64
INSTALLATION	66
BRUG	76
RENGØRING OG VEDLIGEHOLDELSE	78

INNEHÅLL

SE

SÄKERHETSINFORMATION	80
EGENSKAPER	83
INSTALLATION	85
ANVÄNDING	95
NGÖRING OCH UNDERHÅL	97

INNHOOLD

NO

SIKKERHETSINFORMASJON	99
EGENSKAPER	102
INSTALLASJON	104
BRUK	114
RENGJØRING OG VEDLIKEHOLD	116

SISÄLTÖ

FI

TURVALLISUUSTIETOJA	118
MITAT JA OSAT	121
ASENNUKSEEN	123
KÄYTTÖ	133
RUHDISTUS JA HUOLTO	135

ИНДЕКС

SR

БЕЗБЕДНОСНЕ ИНФОРМАЦИЈЕ	137
КАРАКТЕРИСТИКЕ	140
ИНСТАЛИРАЊЕ	142
УПОТРЕБА	152
ЧИШЋЕЊЕ И ОДРЖАВАЊЕ	154

GÜVENLİK HAKKINDA BİLGİLER

i Kendi güvenliğiniz açısından ve cihazın düzgün çalışması için, kurulum ve devreye alma işlemlerini gerçekleştirmeden önce, lütfen bu kılavuzu dikkatlice okuyunuz. Satış ya da üçüncü şahıslara devir durumunda dahi, işbu talimatları cihaz ile birlikte bulundurun. Kullanıcıların, cihazın tüm işletim ve güvenlik özelliklerini bilmeleri önemlidir.

⚠ Kablo bağlantıları, ehil bir kişi tarafından yapılmalıdır.

- Ürünün yanlış montajı veya kullanımından doğacak olan hasarlardan üretici sorumlu tutulamaz.
- Ocak ile davlumbaz aspiratörü arasındaki minimum güvenlik mesafesi 650 mm'dir (bazı modeller daha düşük bir yükseklikte monte edilebilir, çalışma boyutlarına ve kurulumuna ilişkin paragrafa bakın).
- Gazlı ocağın montaj talimatları, yukarıda belirtilenden daha fazla bir mesafe olması gerektiğini belirtiyorsa, bu göz önünde bulundurulmalıdır.
- Şebeke geriliminin, davlumbazın içine uygulanmış olan etiket üzerinde belirtilen gerilime karşılık gelip gelmediğini kontrol edin.
- Bağlantı kesme cihazları, kablolama sistemindeki yönetmeliklere uygun olarak sabit sisteme monte edilmelidir.
- 1. Sınıf cihazlar için, ev güç kaynağının düzgün topraklandığını kontrol edin.
- Davlumbazı, çapı en az 120 mm olan bir boru ile, duman tahliye bacasına bağlayın. Dumanın izlediği güzergah, mümkün olduğunca kısa olmalıdır.
- Hava tahliyesi ile ilgili tüm yönetmeliklere uyulmalıdır.
- Davlumbaz aspiratörünü, (örn; şofben, şömine, vb. gibi) yanıcı duman ihtiva eden kanallara bağlamayın.

- Eğer davlumbaz, elektrikli olmayan cihazlar ile (örneğin gazlı cihazlar) bir kombinasyon halinde kullanılıyorsa, tahliye gazının geriye doğru akışının önlenmesi için, yeter seviyede bir yerel havalandırma sağlanmış olmalıdır. Davlumbazın, elektrik akımı tarafından beslenmeyen cihazlarla kombine bir halde kullanıldığı zaman, ilgili mahaldeki negatif basınç, dumanın davlumbaz tarafından geriye emilmesini önlemek için, 0,04 mbar'ı aşmamalıdır.
- Hava, gaz yakma cihazlarından veya diğer yakıtlardan çıkan egzoz gazları için kullanılan bir kanaldan tahliye edilmemelidir.
- Besleme kablosu, eğer hasar görmüşse, üretici tarafından ya da bir servis teknisyeni tarafından ikame edilmelidir.
- Fişi, mevcut yürürlükteki mevzuata uygun ve erişilebilir bir prize bağlayın.
- Dumanın tahliyesi için uygulanacak teknik ve emniyet tedbirlerine ilişkin olarak, yerel makamlar tarafından belirlenen kurallara titiz bir şekilde riayet edilmesi önemlidir.

⚠ DİKKAT: Davlumbazı monte etmeden önce, koruyucu filmleri çıkartın.

- Davlumbaz için sadece vidalar ve uygun tipteki parçalar kullanın.

⚠ DİKKAT: İşbu talimatlara uygun vida ve sabitleyicilerle monte edilmemesi, elektrik şokla sonuçlanabilir.

- Optik aletler ile (dürbün, büyüteç, vb.) doğrudan doğruya gözlemlemeyin.
- Davlumbazın altında flambe yapmayınız: yangın çıkabilir.
- Bu cihaz, 8 yaşının altında olmayan çocuklar tarafından ve psikolojik-fiziksel-duyusal yetenekleri sınırlı veya bilgi ve becerileri yetersiz olan kişiler tarafından, cihazın emniyetli bir şekilde nasıl kullanılacağı ve oluşabilecek tehlikeler hakkında dikkatlice denetlenmeleri ve talimatlandırılmaları şartıyla, kullanılabilir. Çocukların ekipman ile oynamadıklarından emin olun. Kullanıcı tarafından yapılacak temizlik ve bakım işlemleri, denetlenmedikleri sürece, çocuklar tarafından yürütülmemelidir.
- Çocukları, cihaz ile oynamadıklarından emin olarak gözlemleyin.

- Bu ev aleti, psikolojik, fiziksel, duyuşsal sorunları olan veya tecrübe ve bilgi eksikliği olan kişilerce (çocuklar dahil), güvenliklerinden sorumlu birisi tarafından gözlemlenmedikçe ve talimat verilmedikçe kullanılmamalıdır.

⚠ Erişebilen parçalar, pişirme ekipmanlarının kullanılması esnasında çok sıcak bir hal alabilirler.

- Belirtilen zaman periyodundan sonra, filtreleri temizleyin ve/veya ikame edin (yangın tehlikesi). Bakım ve temizlik paragrafına bakın.
- Davlumbaz, gaz veya diğer yakıtları kullanan başka aletlerle birlikte kullanıldığında, oda yeterli derecede havalandırılmalıdır (sadece odaya hava salınımı yapan ev aletlerine uygundur).



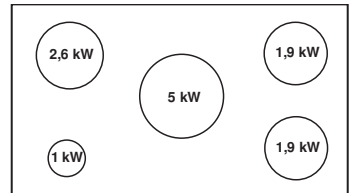
- Ürün üzerinde ya da ambalajı üzerinde bulunan işaret, ürünün, evsel atıklar gibi bir imha işlemine tabi olmadığını belirtir. İmha edilecek ürün, elektrikli ve elektronik bileşenlerinin geri dönüşümü için, yetkili bir toplama merkezine teslim edilmelidir. Bu ürünün doğru şekilde imha edildiğinden emin olunması, aksi takdirde uygunsuz bir şekilde imhasından kaynaklanabilecek, çevre ve sağlık bakımından, muhtemel olumsuz sonuçların önlenmesine yardımcı olacaktır. Bu ürünün geri dönüşümü hakkında daha detaylı bilgi için, Belediye ile, yerel atık toplama imha servisi ile ya da ürünün satın alındığı mağaza ile irtibata geçiniz.

Cihazı takma / çıkarma

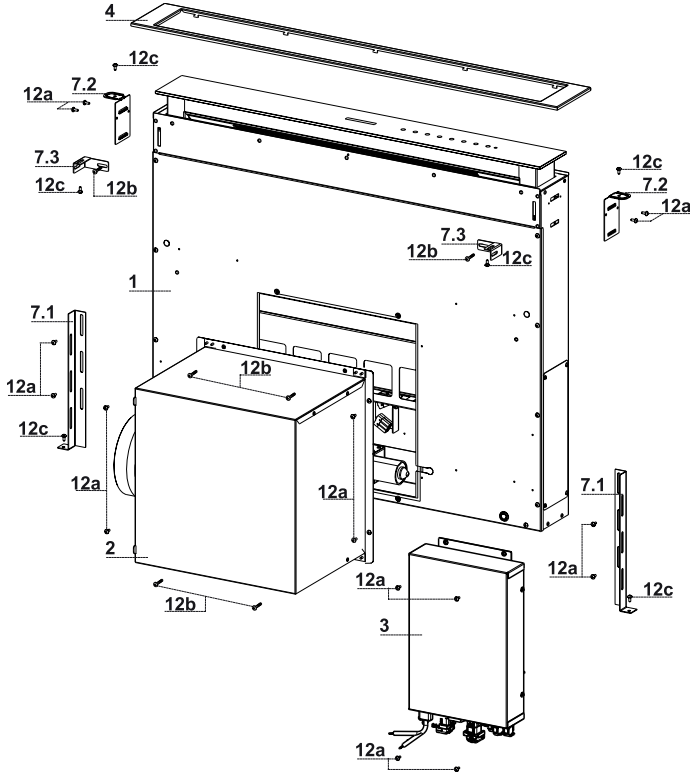
Yaralanma tehlikesi!

⚠ Cihazı yerleştirirken ve çıkarırken sıkışma tehlikesi. Cihazı yerleştirirken veya çıkarırken, asla cihazın hareket alanında durmayın. Çocukları uygun bir mesafede tutun.

- Bu davlumbaz, aşağıdaki özelliklerde gazlı ocaklarla birlikte kullanılabilir:
- Maksimum güç 12,4 kW
- Resimdeki gibi 5 ocaklı.



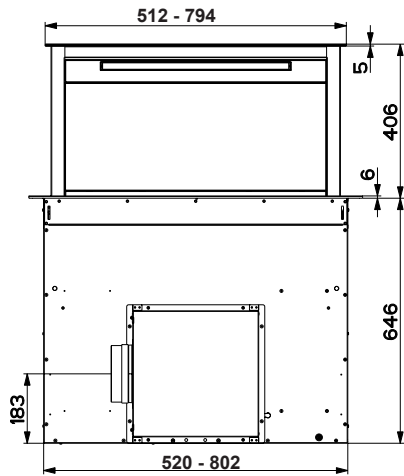
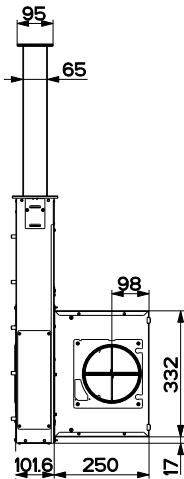
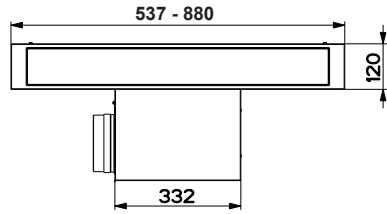
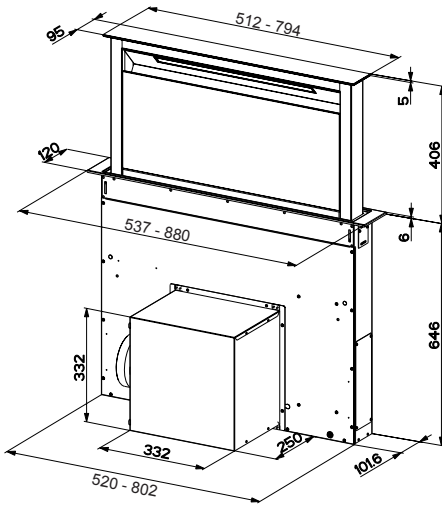
ÖZELLİKLER



Parçalar

Ref.	Miktar	Ürün Aksamı
1	1	Davlumbaz Gövdesi şunlardan oluşur: Kumandalar, Işık ve Filtreler
2	1	Motor Grubu
3	1	Elektrik Grubu
4	1	Ön Çerçeve
Ref.	Miktar	Kurulum Aksamı
7.1	2	Askının arkalığa sabitlenmesi
7.2	2	Askının düzleme sabitlenmesi
7.3	2	Yanal Askılar
12a	16	Vida 3.5 x 9.5
12b	6	Vida M4 x 8
12c	6	Vida 4 x 15
Miktar	Dokümantasyon	
1	Kullanım Kitapçığı	

Boyutlar



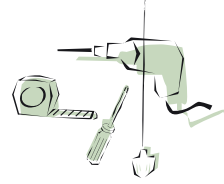
MONTAJ

Bu davlumbaz mutfaktaki dolap içine monte edilmek üzere tasarlanmıştır:

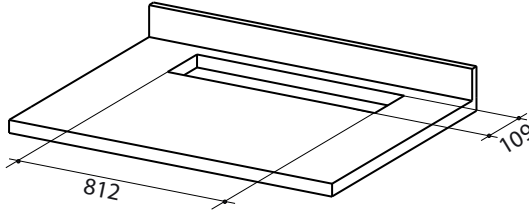
- **Tahliyeli Sistem:** Havayı dışarı atar.
- **Filtreli Sistem:** Havayı içeride dolaştırır.

Kurulum İşlem Sırası

- **Delme ve Davlumbazı Monte Etme Planı**
- **Bağlantılar**
- **Fonksiyon Kontrolü**
- **Ambalajların Bertaraf Edilmesi**



Destek düzleminin delinmesi

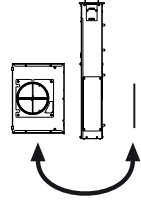
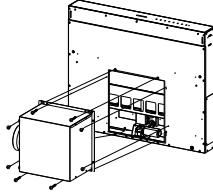


ÖNEMLİ

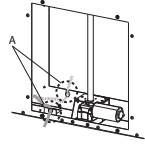
Ocak için yapılan delik ile davlumbaz için yapılan delik arasındaki mesafe, üst kısım için kullanılan malzemenin kuvvetine bağlı olarak en az 3 cm - en fazla 5 cm olmalıdır.

Davlumbaz gövdesini düzleme aşağıdan yerleştirmek

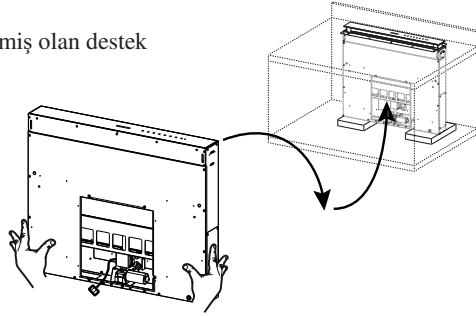
- Davlumbaz, motor grubunun önüne monte edilmeye hazır şekilde gelir.



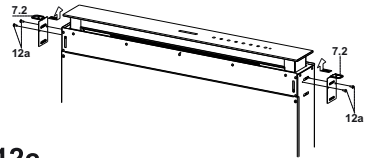
- Eğer mutfak mobilyasının durumu bundan farklı ise ve motor grubunun arka kısmına monte edilmesi gerekiyorsa, davlumbaz gövdesinin arka kısmına eklenmiş olan kapağı çıkarıp öne takın ve aynı zamanda her iki taraftaki (A) yuvayı kullanarak motoru bağlamak için kullanılan kablunun kablo yuvasını değiştirin. İlerlemeden evvel Motor Grubunu Davlumbaz Gövdesine sabitleyin (Motor Grubunun montajı paragrafına bakın).



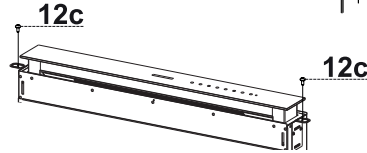
- Davlumbaz gövdesini daha önce delinmiş olan destek yüzeyinin altından kaydırın.
- Bir destek yardımıyla Davlumbaz gövdesini ön panel düzleminden çıkana kadar kaldırın.



- Askıları 7.2, şekilde gösterildiği gibi, yuvalarına yerleştirin ve birlikte gelen vidalarla 12a sabitleyin.
- Pişirme düzleminin yuvasına göre davlumbaz gövdesini ortalayın.



- Birlikte gelen 2 vida ile 12c Davlumbaz gövdesini yerine sabitleyin ve desteği çıkarın.

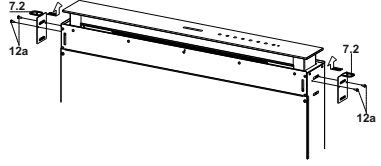


Dikkat:

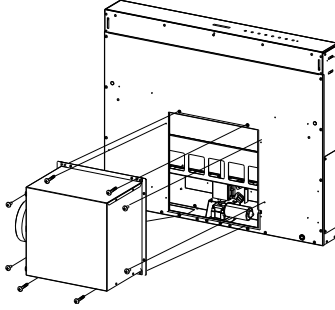
Eğer pişirme yüzünün malzemesinden dolayı vidaları 12c sıkılmak mümkün değilse, askıları 7.2 yüzeye yerleştirmek için az biraz silikon kullanın ve montaja devam etmeden evvel iyice kurumaya bırakın.

Davlumbaz gövdesini düzleme yukarıdan yerleřtirmek

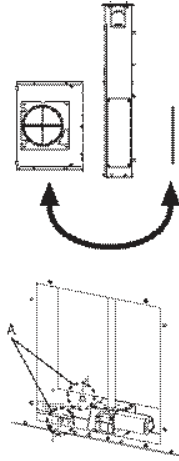
- Askıları **7.2**, řekilde gösterildiđi gibi, yuvalarına yerleřtirin ve birlikte gelen vidalarla **12a** sabitleyin.



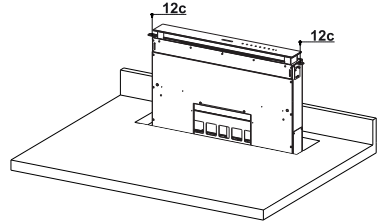
- Davlumbaz, motor grubunun önüne monte edilmeye hazır řekilde gelir.



- Eđer mutfak mobilyasının durumu bundan farklı ise ve motor grubunun arka kısmına monte edilmesi gerekiyorsa, davlumbaz gövdesinin arka kısmına eklenmiř olan kapađı çıkarıp öne takın ve aynı zamanda her iki taraftaki (A) yuvayı kullanarak motoru bađlamak için kullanılan kablunun kablo yuvasını deđiřtirin.



- Davlumbaz gövdesini daha önce delinmiř olan piřirme düzlemine kaydırın.
- Piřirme düzleminin yuvasına göre davlumbaz gövdesini ortalayın.
- Davlumbaz gövdesini birlikte gelen 2 vida **12c** ile emniyete alın.

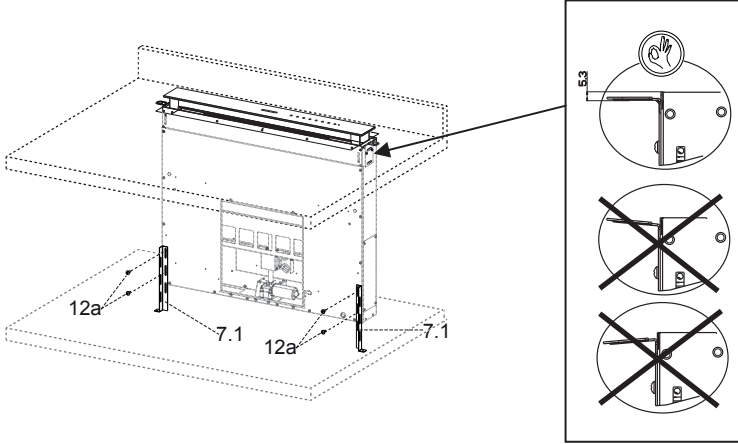


Dikkat:

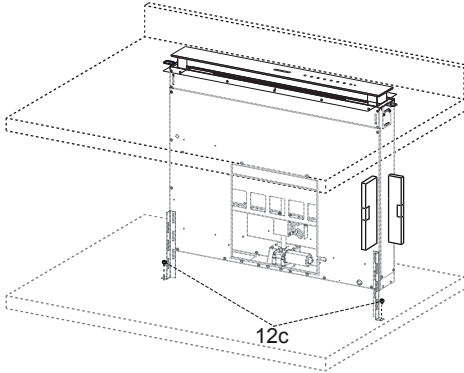
Eđer piřirme yüzenin malzemesinden dolayı vidaları **12c** sıkmak mümkün deđilse, askıları **7.2** yüzeye yerleřtirmek için az biraz silikon kullanın ve montaja devam etmeden evvel iyice kurumaya bırakın.

İç Askının Sabitlenmesi

- Ön askıyı 7.1 davlumbaz gövdesine birlikte gelen vidalarla 12a sabitleyin.
- Askıları sıkmadan evvel, askıların düzlemin alt kısmını desteklemesine izin verecek ve üst askıların 7.2 deformasyonunu engelleyecek şekilde ayarlamaları yapın.



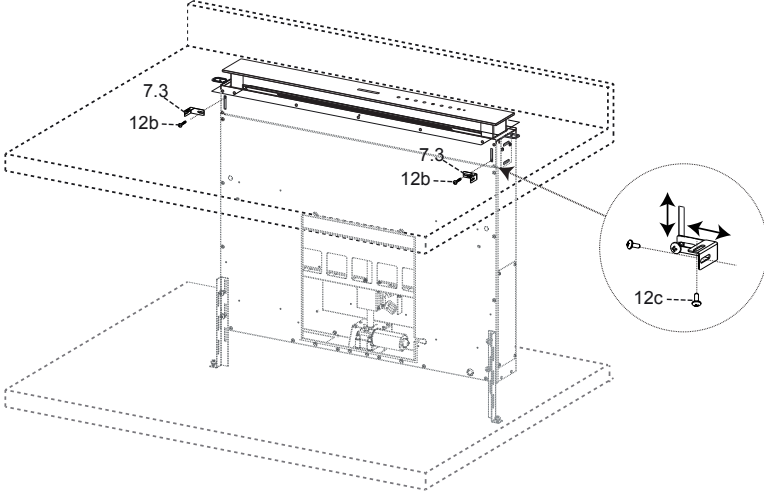
- Bir terazi vasıtasıyla, davlumbaz gövdesini dikey olarak ayarlayın ve birlikte gelen vidalar 12c ile alt düzlem ile sabitleyin.



- Vidaları 12a iyice sıkıştırın.

Askı Grubunu Sabitleme

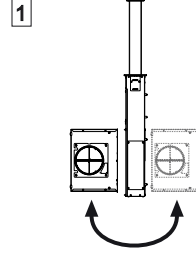
- Askıyı **7.3** Davlumbaz gövdesine birlikte gelen vidalarla **12b** vidaları sıkmadan vidalayın.
- Birlikte gelen vidaları **12c** askıların diğer tarafı ile **7.3** veya dolabın yan tarafına veya pişirme yüzeyinin alt kısmına sabitleyin.



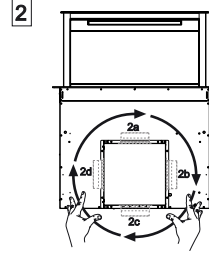
- Vidaları **12c** ve **12b** iyice sıkıştırın.

Motor Grubunun Sabitlenmesi

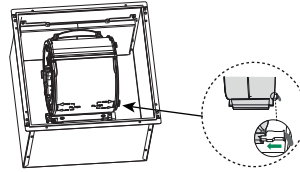
- Motor grubunun (1) öne veya arkaya montajına mutfak dolabının durumuna göre, kapağın doğru konuşturulması da göz önüne alınarak karar verilmelidir.



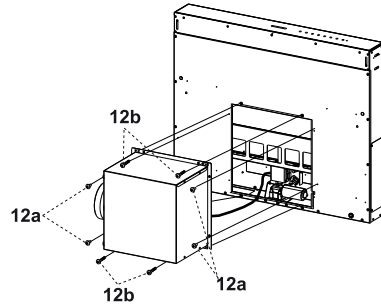
- Aynı zamanda, hava çıkışı deliğinin dolapta nerede konuşlandırıldığı da göz önünde bulundurularak, mobilyanın durumuna göre hava çıkışına 4 taraftan da izin verecek şekilde motor grubunu 90'ar derecelik açı ile döndürmek mümkündür (2).



- Davlumbaz gövdesinden gelen konektörü motor grubuna bağlayın.

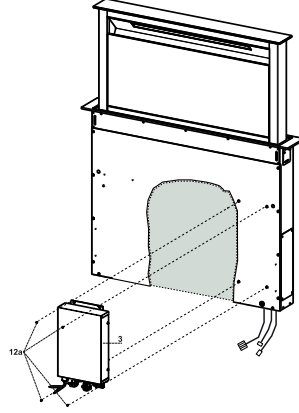


- Sonra, motor grubunu davlumbaz gövdesine birlikte gelen vidaları, 12a ve 12b, kullanarak şekilde belirtildiği gibi sıkın.

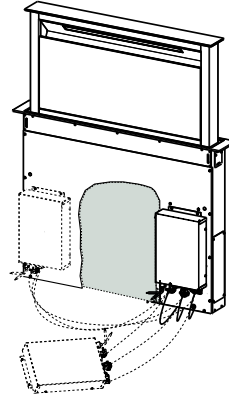


Elektrik Grubunun Sabitlenmesi

- Davlumbaz gövdesinin alt sağ kısmından çıkan elektrik kablosunu Elektrik Grubu konektörlerine bağlayın.
- Her kablo konektörünün elektrik grubunda denk gelen bağlantısı vardır, bu yüzden bağlantıları karıştırmamak adına dikkatli olun.



- Elektrik grubunu Davlumbaz gövdesine birlikte gelen vidaları **12a** kullanarak sabitleyin.
- Şekilde gösterilen sadece bir seçenektir, ihtiyaç durumunda davlumbaz gövdesinin sol tarafına monte edilebilir hatta yapısal zorunluluk veya güvenlik engeli olduğunda dolap içinde serbest bırakılabilir.



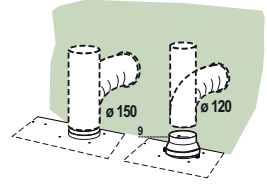
⚠ Dikkat..: Elektrik kutusunu yere temas eder şekilde bırakarak ürünü monte etmeyin.

Bağlantılar

ASPIRATÖRLÜ MODEL HAVA ÇIKIŞI

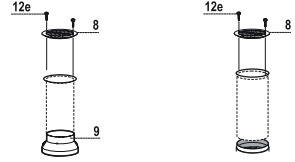
Aspiratörlü modelin montajı için, davlumbaz, montörün seçeceği 150 yada 120 mm çapında sert veya esnek bir boru ile çıkış kanalına bağlanmalıdır.

- $\phi 120$ mm çapında boru ile bağlantı için, redüksiyon flanşını (9) davlumbaz gövdesi çıkışına yerleştiriniz.
- Boruyu uygun kelepçelerle sıkarak sabitleyiniz. Bu malzeme davlumbaz donanımıyla birlikte verilmemiştir.
- Varsa aktif karbonlu koku alma filtrelerini çıkarınız.



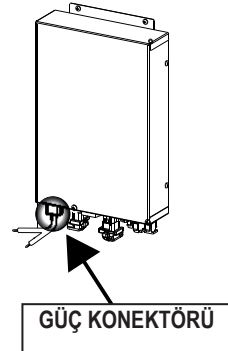
FİLTRELİ SİSTEMDE HAVA ÇIKIŞI

- Flanşı, sabit veya esnek olan, $\phi 120$ veya 150 mm boruyla hava çıkışı deliğine bağlayın.
- $\phi 120$ mm çaplı boruya bağlantı yapmak için küçültme Flanşını 9 Davlumbaz Gövdesi Çıkışına takın.
- Boruyu uygun boru kelepçeleri ile sabitleyin. Gerekli malzeme donanımda mevcut değildir.
- Geri dönüşümlü hava çıkışına yönlendirilmiş Izgarayı 8, ürünle birlikte gelen 2 12e (2,9 x 9,5) vidayla sabitleyin.
- Aktif Karbon Filtrelerinin varlığından emin olun (Aktif Karbon Filtreleri bakım paragrafına bakın).



ELEKTRİK BAĞLANTISI

- Davlumbazı, temas noktaları arasında 3 mm açıklık olan çift kutuplu bir anahtar üzerinden elektrik şebekesine bağlayın.



Ön tarafın montajı

- Davlumbazın hareketli gövdesini (Kullanım paragrafına bakınız) sadece birkaç santim yükseltin.
- Hareketi bloklamak için yükseltilmiş olan hareketli gövdeyi aşağı doğru bastırmak yeterlidir.

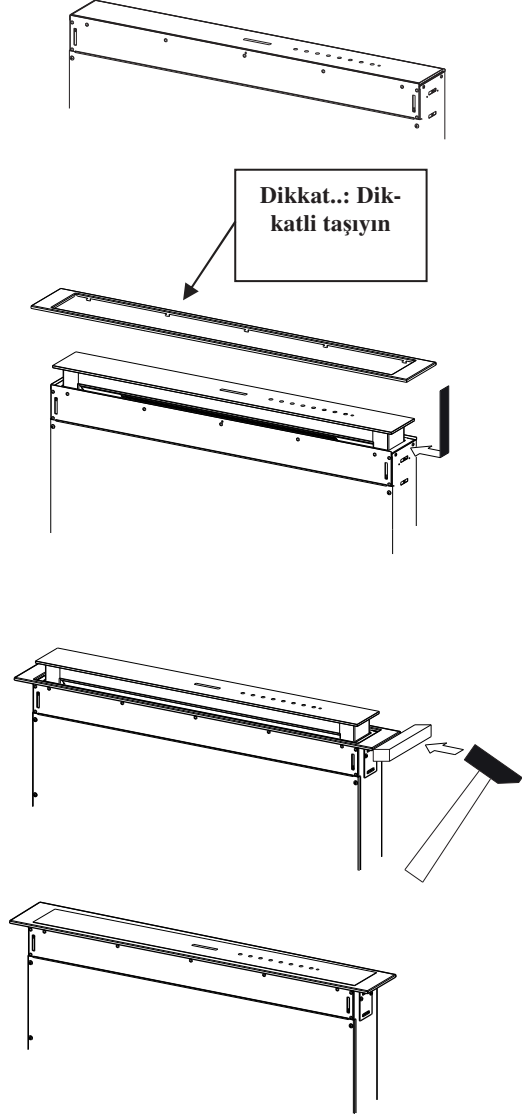
Dikkat: Çerçevenin montajı adımı hariç, açılma veya kapanma esnasında kayar kanadı asla bloklamayınız.

- Camın köşelerinden koruyucu köpüğü çıkarın.
- Ön çerçeveyi alın ve yukarıdan aşağı doğru, iliklerin davlumbazdaki yuvalarına doğru oturduğundan emin olarak kaydırın ve sola doğru kaydırın.

Dikkat..: Bütün ilikler yerlerine oturmuş olmalıdır.

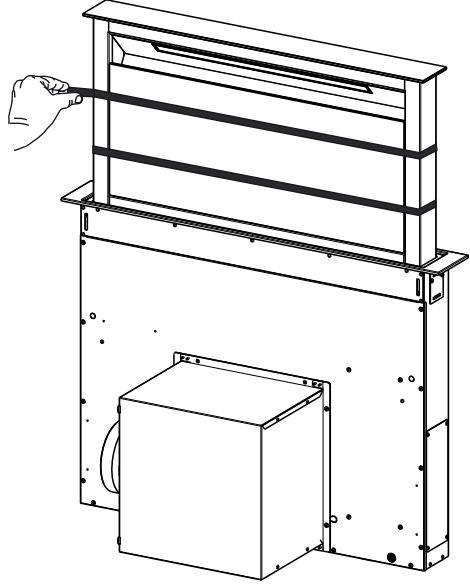
- Ön çerçeveyi sağdan sola doğru bir alet (çekiç) vasıtasıyla durana kadar ittin. Hasar vermeme için, ön çerçeve ile çekiç arasına bir şey (tahta parçası) koyabilirsiniz.

- Hareketli gövdenin standart konumunu görmek için Kullanım paragrafına bakın.

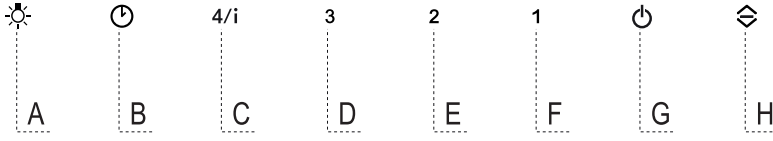


Emme Çevresi Panosu

- Davlumbazın kanadını açınız (Kullanım paragrafına bakınız).
- Panoyu sadece taşınma esnasında sabitlemek için kullanılan 2 yapışkan şeridi kullanılarak 2 yapışkan şeridi sökünüz.



KULLANIM



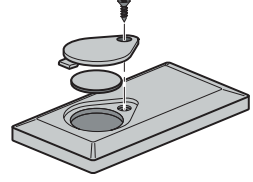
Kumanda Tablosu

Tuş	Fonksiyon	Led Tuşu
A	Tuş sadece kanat açıkken çalışır.	
	Kısa Basış = Işıkları maksimum yoğunlukta açar/kapatır. 2 Saniye Basış = Courtesy Light' ı açar/kapatır.	
B	Sadece Kanat Açıkken çalışır. Kısa basış = Delay fonksiyonunu herhangi bir hızdaki Motor ve Aydınlatmanın otomatik kapanmasını 30' geciktirmek üzere etkinleştirir/devre dışı bırakır. Motoru veya kanadı kapatmak veya tuşa basmak sureti ile devre dışı bırakılır.	Led tuşu B + hız ayarlama tuşu açık.
	Kanat kapalı ve açıkken çalışır. 2 Saniye basıldığında = Filtre alarmları, Filtre alarmlarının Reset işlemine başlar, tüm LEDler 3 kere yanıp söner. Bu bildirimler sadece motor kapalı iken görüntülenir.	Led Tuşu Sabit: Yağlanmaya karşı metal filtrelerin yıkanması gerekliliğini belirtir. Alarm Davlumbazın 100 saatlik yoğun kullanım süresinden sonra devreye girmektedir. Led Tuşu Yanıp Sönüyor: Aktif karbonlu filtrelerin değişmesi gerektiğini ve yağlanmaya karşı metal filtrelerin de yıkanması gerektiği gösterir. Alarm Davlumbazın 200 saatlik efektif çalışma süresinden sonra devreye girmektedir.
C	Sadece Kanat Açıkken çalışır. Kısa basış = Dördüncü hızda aktive eder.	Led Tuşu Sabit
	Sadece Kanat Açıkken çalışır. 2 Saniye basış = Yoğun hızda aktive eder/devre dışı bırakır. Bu hız 6 dakikalık zaman aralıdır. Bittiğinde sistem eski hıza döner. Motoru veya kanadı kapatmak veya tuşa basmak sureti ile devre dışı bırakılır.	Led Tuşu Yanıp Sönüyor
D	Sadece Kanat Açıkken çalışır. Üçüncü hız etkinleştirir.	Led Tuşu Sabit
E	Sadece Kanat Açıkken çalışır İkinci hız hızı aktive eder / devreden çıkarır.	Led Tuşu Sabit
	Kanat kapalı, Motor + Işıklar=Kapalı açıkken de çalışır. 4 Saniye basış = Klayve Bloke Etmeyi açar/kapatır.	Tüm Led tuşlar 2 kere yanıp söner. Kilitleme esnasında led tuşları sıralı olarak yanar.
F	Sadece Kanat Açıkken çalışır. Kısa basış = Birinci hız hızı aktive eder / devreden çıkarır.	Led Tuşu Sabit
	Kanat Açık veya Kapalı 2 Saniye Basıldığında = Motor kapalı, alarm ve filtreler çalışmıyorken Alarmla Etkinleştirilen Aktif Karbon Filtrelerini aktive eder/devre dışı bırakır.	2 Kere yanıp sönen B led tuşu = A.K. Filtre Alarmı Devrede 1 Kere yanıp sönen B led tuşu = A.K. Filtre Alarmı Devre dışı
G	Kanat Açık Kısa Basış = Motoru kapatır	Led tuşunu kapatmak
	Kanat Açık veya Kapalı Motor ve Işıklar kapalı iken 2 Saniye basış = Uzaktan kumandayı etkinleştirir/devre dışı bırakır.	G + F Led tuşları 2 kere yanıp söndüğünde = Uzaktan kumanda etkin G + F Led tuşları 1 kere yanıp söndüğünde = Uzaktan kumanda devre dışı
H	Kanat Açık = Kanadı kapatır + Işıklar ve Motor Kapalı Kanat kapalı = Kanadı açar + Işıklar ve Motor Açık. Dikkat: Herhangi bir sebeple kanat kısmen açık ise, tuşa basmak döngüyü veya açılma veya kapanmayı sonlandıracaktır.	

KUMANDA (OPSİYONEL)

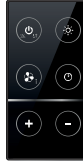
Bu cihaz, 3 V'luk CR2032 tipli bir pil (dahil değildir) ile çalışan bir kumanda ile yönetilebilir.

- Kumandayı ısı kaynaklarının yakınında tutmayın.
- Pilleri normal çöplerle birlikte atmayın, uygun konteynerlere bertaraf edin.



Uzaktan Kumanda Panosu

Dikkat.: Uzaktan kumandanın alıcısı devre dışıdır, etkinleştirmek için fonksiyon tuşunun **Kullanımı** paragrafına bakın.

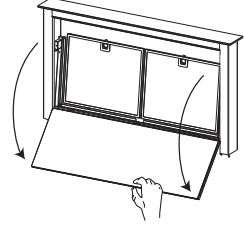


☰	☰	Motor	Kanat Kapalı: Kanatı açar, motoru ilk hızda çalıştırır ve ışıkları maksimum yoğunlukta açar. Kanat Açık: Kısa basış: Motoru Açar/Kapatır. 2 saniye basılı tutulduğunda: Kanat kapanır ve Motor + Işıklar = Kapalı
	↕	-	-
	☰	-	-
☰	☰	Işık	Sadece Kanat Açık: Kısa basış: Işıkları Açar/Kapatır. 2 saniye basılı tutulduğunda: Courtesy Light Açık / Kapalı
☰	☰	Yoğun	Sadece Kanat Açık: Yoğun işlevini etkinleştirir
☰	☰	Geciktirme	Sadece Kanat Açık: Gecikme (delay) işlevini aktive eder.
+	-	-	Sadece Kanat Açık: Her basışta çalışma hızını artırır.
-	-	-	Sadece Kanat Açık: Her basışta çalışma hızını azaltır.

TEMİZLİK VE BAKIM

Comfort Panellerinin Temizliği

- Üst kısmından çekerek Comfort Panelini açın.
- Paneli davlumbaz gövdesinden ayırın.
- Comfort panelini kesinlikle bulaşık makinesinde yıkamayın.
- Dış tarafını nemli bir bez ve sıvı nötr deterjanla temizleyin.
- İç tarafını nötr deterjan ve nemli bezle temizleyin; ıslak bez veya sünger kullanmayın, su sıkmayın, aşındırıcı maddeler kullanmayın.
- İşlem tamamlandıktan sonra, il kapat paneli.



Yağlanmaya karşı metal filtreler

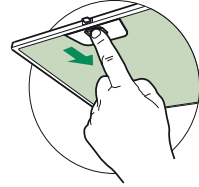
Bulaşık makinesinde yıkanabilirler, ekrana **B** tuşunu getirdiğinizde ya da yaklaşık her 2 aylık kullanım sonrasında veya özellikle yoğun kullanım durumunda daha sıklıkla yıkanmaları gerekir.

Alarm sinyalinin sıfırlanması

- Işıkları ve aspiratör motorunu kapatın.
- **B** Tuşuna 2 saniye basın.

Filtrelerin Temizlenmesi

- Kanadı açınız (Kullanım paragrafına bakınız).
- Comfort Panelini çekerek açınız.
- Yağ önleyici Filtreleri, grubun arka bölümüne doğru iterek ve aynı anda aşağıya doğru çekerek teker teker çıkarın.
- Kıvrılmalarını engelleyerek filtreleri yıkayınız ve tekrar takmadan önce kurumaya bırakın. (Filtrenin yüzeyinin renginde zaman içerisinde gözlenebilecek olan değişimler, filtrenin etkinliğini etkilemez.)
- Tutamağın dış görünür tarafta olduğuna dikkat ederek filtreleri tekrar monte edin.
- Comfort Panelini tekrar kapatınız.



Koku Emici Aktif Karbonlu Filtreler (Filtre Edici Versiyon)

Bulaşık makinesi kasası B tuşu yanıp söndüğünde veya en az 4 ayda bir ya da fazla kullanılıyorsa daha sık sürede temizlenmelidir. Değişimden önce maksimum 5 yıkama yapılmış olmalıdır. Alarm sinyali, eğer önceden etkinleştirilmişse, sadece Aspirasyon Motoru çalıştırıldığı zaman çalışır.

Alarmın etkinleştirilmesi

- Filtre edici sürümlü Davlumbazlarda, Filtrelerin dolma alarmı sinyali, kurulum anında veya devamında devreye alınır.
- Işıkları ve aspiratör motorunu kapatın.
- **F** Tuşuna 2 saniye basın:
 - 2 kere yanıp sönen **B** led tuşu - Aktif Karbonlu Filtre birikme ikazı DEVREDE
 - 1 kere yanıp sönen **B** led tuşu - Aktif Karbonlu Filtre birikme ikazı DEVRE DIŞI

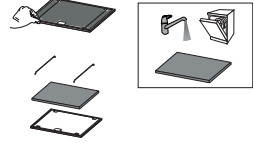
AKTİF KARBON KOKU ÖNLEYİCİ FİLTRENİN DEĞİŞTİRİLMESİ

Alarm sinyalinin sıfırlanması

- Işıkları ve aspiratör motorunu kapatın.
- **B** Tuşuna 2 saniye basın.

Filtrenin Değiştirilmesi

- Comfort panelini çıkarın.
- Yağ önleyici metalik filtreleri çıkarın.
- Yağ önleyici metalik filtreyi durdurup çıkarın, doymuş olan Aktif Karbonlu koku önleyici filtreyi temizleyin.
- Aktif Karbonlu koku önleyici filtreyi duran temiz metal yağ filtreleri asarak yeniden monte edin.
- Yağ önleyici metalik filtreleri yerine takın.
- Comfort panelini tekrar kapatınız.



Aydınlatma

- Değiştirmek için Teknik Servisle bağlantı kurun ("Edinmek için teknik servisle bağlantı kurun").

BEZPEČNOSTNÉ INFORMÁCIE

i Na zaistenie vlastnej bezpečnosti a správneho fungovania spotrebiča si pozorne prečítajte túto príručku ešte pred jeho inštaláciou a uvedením do prevádzky. Tento návod uchovávajte vždy v blízkosti spotrebiča, aj v prípade predaja alebo odovzdania inej osobe. Je dôležité, aby používatelia poznali všetky charakteristiky fungovania a bezpečnosti spotrebiča.

⚠ Elektrické zapojenie spotrebiču musí urobiť kvalifikovaný technik.

- Výrobca nepreberá žiadnu zodpovednosť za prípadné škody vyplývajúce z nesprávnej inštalácie alebo nesprávneho použitia.
- Minimálna bezpečná vzdialenosť medzi varnou doskou a odsávačom pár musí byť 650 mm (niektoré modely sa môžu nainštalovať v menšej výške; pozrite si príslušný odsek o pracovných rozmeroch a o inštalácii).
- Ak je v návode na použitie plynovej varnej dosky uvedené, že sa vyžaduje väčší odstup než je uvedený, dodržte pokyny z návodu.
- Skontrolujte, či napätie v elektrickej sieti v domácnosti zodpovedá napätiu uvedenému na štítku sa vnútri odsávača pár.
- Prerušovače elektrického obvodu sa musia nainštalovať v rámci elektrickej siete v súlade s normami platnými pre inštaláciu káblov elektrickej siete.
- Pri spotrebičoch Triedy I skontrolujte, či je elektrická sieť v domácnosti vybavené primeraným uzemnením.
- Odsávač pár zapojte ku komínu rúrou s minimálnym priemerom 120 mm. Dĺžka rúry musí byť čo najkratšia.
- Musia sa dodržať všetky normy spojené s odvodom vzduchu.
- Nezapájajte odsávač pár ku komínom, ktoré odvádzajú dymy spaľovania (napr. kotle, kozuby a pod.).

- Ak sa odsávač pár používa v kombinácii s neelektrickými spotrebičmi (napr. plynovými spotrebičmi), v miestnosti sa musí zaručiť dostatočný stupeň vetrania, aby sa zabránilo spätnému toku spalín. Keď sa odsávač pár v kuchyni používa v kombinácii so spotrebičmi, ktoré nie sú napájané elektrickým prúdom, negatívny tlak v miestnosti nesmie prekročiť 0,04 mbar, aby sa zabránilo tomu, že dym bude z odsávača pár naspäť prúdiť do miestnosti.
- Vzduch sa nesmie odvádzať cez komín používaný na odvod spalín plynových spotrebičov alebo spotrebičov spaľujúcich iné palivá.
- Po poškodení napájacieho elektrického kábla ho budete musieť dať vymeniť výrobcovi alebo technikovi v prevádzke servisu.
- Zástrčku zapojte do zásuvky elektrickej siete v súlade s platnými normami a na prístupnom mieste.
- V súvislosti s technickými opatreniami a bezpečnostnými predpismi pre odvod spalín a dymov je nevyhnutné dodržiavať predpisy platné v mieste používania spotrebiča.

⚠ UPOZORNENIE: pred inštaláciou odsávača pár odstráňte ochranné fólie.


- Používajte iba skrutky a úchytky vhodné pre odsávač pár.

⚠ UPOZORNENIE: ak skrutky alebo upevňovacie prvky nenamontujete podľa týchto pokynov, mohlo by to spôsobiť zásahy elektrickým prúdom.

- Nepozerajte sa naň priamo optickými prístrojmi (ďalekohľad, lupa).
- Pod odsávačom pár neflambujte jedlá: mohlo by dôjsť k požiaru.
- Tento spotrebič smú používať deti vo veku od 8 rokov a osoby s obmedzenými psychickými, zmyslovými a rozumovými schopnosťami, ako aj osoby, ktoré nemajú skúsenosti a dostatok poznatkov o obsluhu spotrebiča, pokiaľ sú pod dohľadom a boli poučené o obsluhu spotrebiča a o nebezpečenstve, ktoré môže predstavovať. Dávajte pozor na deti, aby sa so spotrebičom nehrali. Čistenie a údržbu spotrebiča nesmú vykonávať deti, pokiaľ nebudú pod dohľadom.
- Dávajte pozor na deti, aby ste zaistili, že sa so spotrebičom nebudú hrať.

- Spotrebič nesmú používať osoby (vrátane detí) s obmedzenými psychickými, zmyslovými a rozumovými schopnosťami ani osoby, ktoré nemajú skúsenosti a dostatok poznatkov o obsluhu spotrebiča, ak nie sú pod dohľadom alebo ak neboli poučené o obsluhu spotrebiča.

⚠ Prístupné časti sa počas používania spotrebičov na varenie môžu veľmi zohriať.

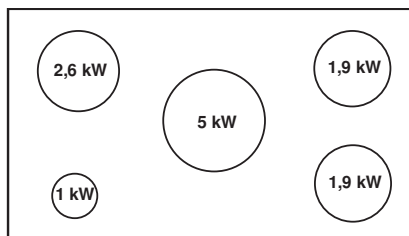
- Po určenom čase vyčistíte a/alebo vymeňte filtre (nebezpečenstvo požiaru). Pozrite odsek Údržba a čistenie.
- Pokiaľ sa odsávač pár používa súčasne so spotrebičmi spaľujúcimi plyn alebo iné palivá, musí sa zaistiť vhodné vetranie miestnosti (neplatí pre spotrebiče, ktoré odvádzajú iba vzduch v miestnosti).
- Symbol  na spotrebiči alebo na jeho obale indikuje, že spotrebič sa nesmie likvidovať ako bežný komunálny odpad. Spotrebič určený na likvidáciu sa musí odovzdať v príslušnom stredisku na zber a recykláciu odpadu z elektrických a elektronických zariadení. Zabezpečením správnej likvidácie spotrebiča prispějete k predchádzaniu negatívnych dopadov na životné prostredie a zdravie ľudí, ktoré by sa ináč mohli prejaviť pri nevhodnom spôsobe jeho likvidácie. Podrobnejšie informácie o recyklácii tohto spotrebiča si vyžiadať na svojom miestnom úrade, v zberných surovinách alebo v obchode, kde ste spotrebič kúpili.

Vsunutie/vybratie spotrebiča

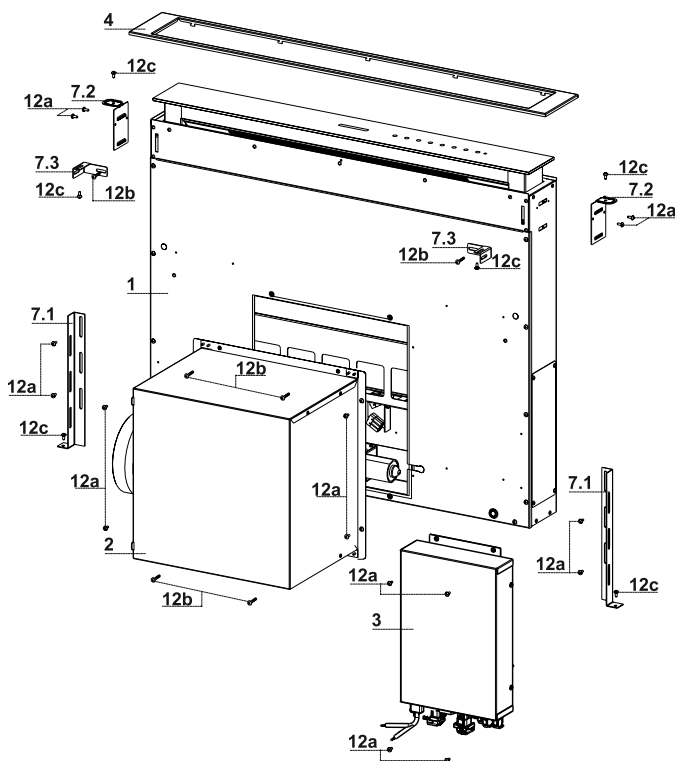
Nebezpečenstvo zranenia!

⚠ Pri vsúvaní a vyberaní spotrebiča hrozí nebezpečenstvo pomliaždenia. Počas vsúvania a vyberaní spotrebiča nestojte v priestore dosahu pohybu samotného spotrebiča. Deti udržiavajte v bezpečnej vzdialenosti.

- Tento odsávač pár sa dá použiť v kombinácii s plynovou varnou doskou s nasledujúcimi charakteristikami:
- Maximálny výkon 12,4 kW
- 5 horákov, ako vidno na obrázku.



CHARAKTERISTIKY



Časti

Ref. Množstvo Časti spotrebiča

1	1	Teleso odsávača vybavené časťami: ovládače, osvetlenie, filtre
2	1	Jednotka motora
3	1	Elektrická jednotka
4	1	Predný rám

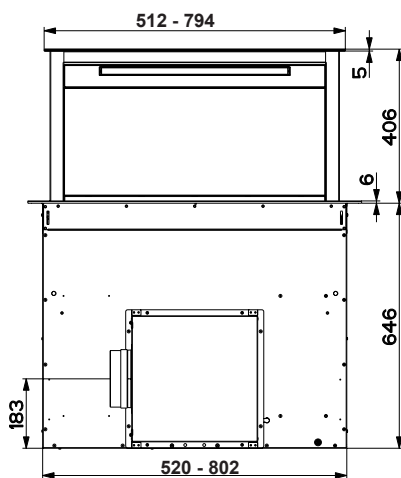
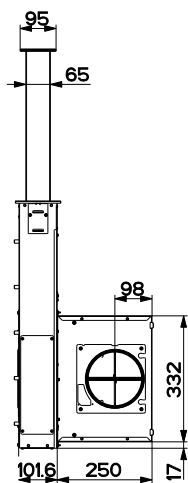
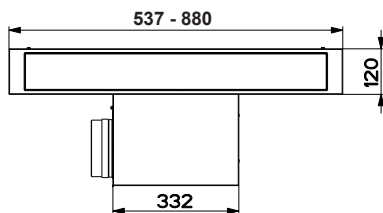
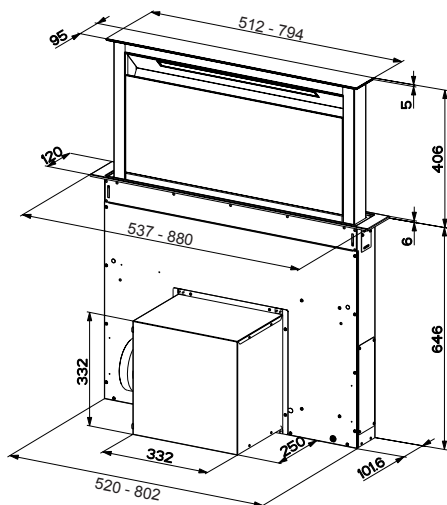
Ref.Množstvo Časti pri inštalácii

7.1	2	Upevňovacia konzola k základni
7.2	2	Upevňovacia konzola k doske
7.3	2	Bočná konzola
12a	16	Skrutky 3,5 x 9,5
12b	6	Skrutky M4 x 8
12c	6	Skrutky 4 x 15

Množstvo Dokumentácia

1	Návod s pokynmi
---	-----------------

Vonkajšie rozmery



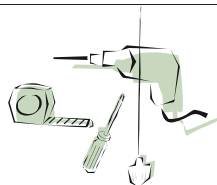
INŠTALÁCIA

Tento odsávač pár je určený na inštaláciu zabudovaním do kuchynskej linky:

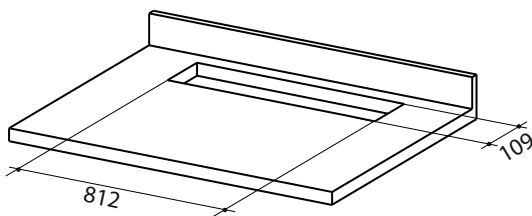
- **Verzia s odsávaním vzduchu:** Odvod vonku.
- **Verzia s filtrovaním vzduchu:** Recirkulácia v prostredí.

Postup úkonov pri inštalácii

- Vyvrtanie otvorov a montáž odsávača pár
- Zapojenia
- Kontrola funkčnosti
- Likvidácia obalov



Vrtanie podpornej dosky

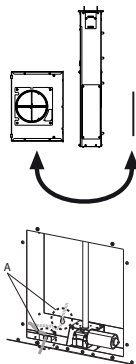
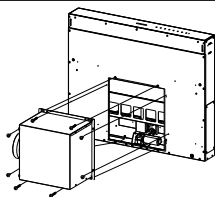


DÔLEŽITÉ UPOZORNENIE

Vzdialenosť medzi vyvrtaným otvorom pre varnú dosku a otvorom pre spotrebič na odsávanie musí byť minimálne 3 cm – maximálne 5 cm, v závislosti od odolnosti materiálu použitého pre vrchnú dosku.

Vsunutie tela odsávača do dosky zospodu

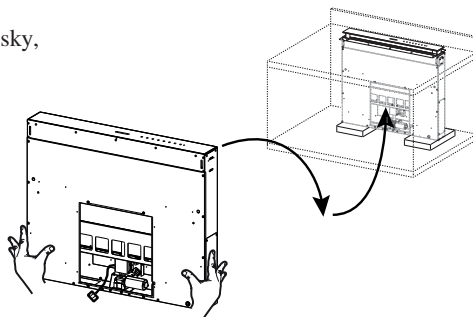
- Odsávač je navrhnutý na montáž s jednotkou motora vpredu.



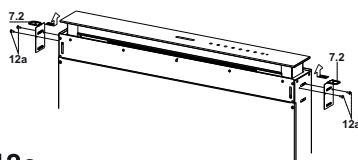
- Ak je usporiadanie kuchynskej skrinky iné a treba zaistiť montáž jednotky motora vzadu, treba odmontovať uzáver, ktorý je nasunutý vzadu na tele odsávača a namontovať ho vpredu a bude treba premiestniť aj priechodku kábľa na zapojenie motora, pričom treba použiť otvor pripravený na každej strane (A).

Pred konečným upevnením jednotky motora k telu odsávača (pozrite odsek Upevnenie jednotky motora).

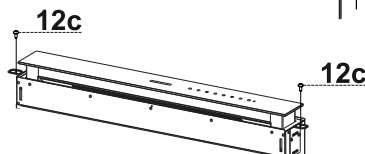
- Telo odsávača vsuňte do podpornej dosky, v ktorej ste predtým vytvorili otvor.
- Pomocou podpery zdvihnite telo odsávača tak, aby sa predný diel vysunul z dosky.



- Vsuňte konzoly 7.2 podľa obrázku do príslušných ôk a upevnite ich dodanými skrutkami 12a.
- Telo odsávača umiestnite do strednej polohy vzhľadom na varnú dosku.



- Dodanými 2 skrutkami 12c upevnite telo odsávača a odstráňte podpery.

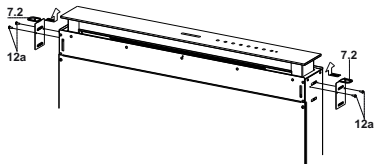


Pozor:

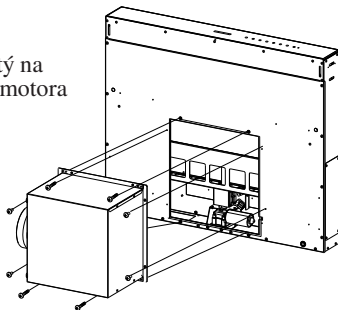
Ak by kvôli materiálu varnej dosky nedali skrutky 12c zaskrutkovať, použite malé množstvo silikónu, ktorým konzoly 7.2 prilepíte k doske, nechajte dobre zaschnúť a potom pokračujte v inštalácii.

Vsunutie tela odsávača do dosky zhora

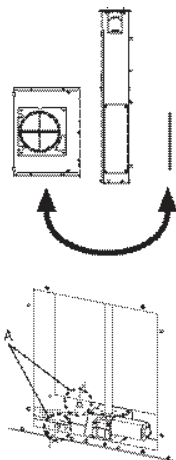
- Vsuňte konzoly 7.2 podľa obrázku do príslušných ôk a upevnite ich dodanými skrutkami 12a.



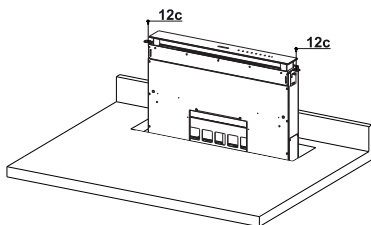
- Odsávač je navrhnutý na montáž s jednotkou motora vpredu.



- Ak je usporiadanie kuchynskej skrinky iné a treba zaistiť montáž jednotky motora vzadu, treba odmontovať uzáver, ktorý je nasunutý vzadu na telo odsávača a namontovať ho vpredu a bude treba premiestniť aj priechodku kábla na zapojenie motora, pričom treba použiť otvor pripravený na každej strane (A).



- Telo odsávača vsuňte do varnej dosky, v ktorej ste predtým vytvorili otvor.
- Telo odsávača umiestnite do strednej polohy vzhľadom na varnú dosku.
- Dodanými 2 skrutkami 12c upevnite telo odsávača.

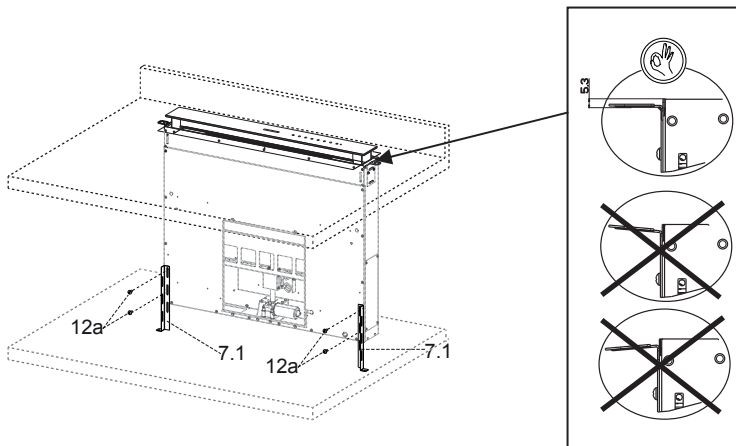


Pozor:

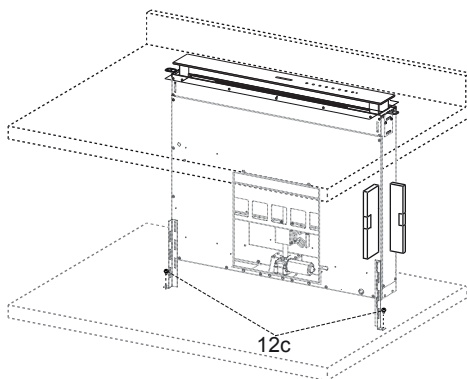
Ak by kvôli materiálu varnej dosky nedali skrutky 12c zaskrutkovať, použite malé množstvo silikónu, ktorým konzoly 7.2 prilepíte k doske, nechajte dobre zaschnúť a potom pokračujte v inštalácii.

Upevnenie spodných konzol

- Konzoly **7.1** upevnite vpredu k telu odsávača dodanými skrutkami **12a**.
- Pred utiahnutím konzol urobte nastavenia, ktoré konzolám umožnia opierať sa o spodnú základňu dosky, čím sa predídete deformácii horných konzol **7.2**, ako vidno na obrázku.



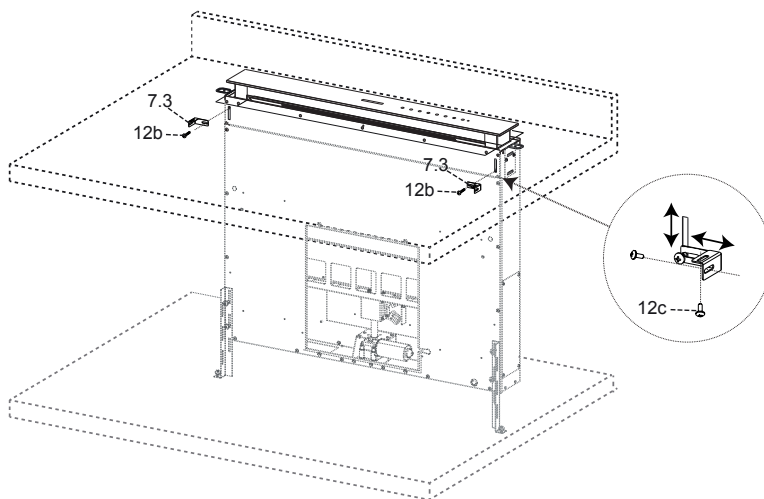
- Pomocou vodováhy vyrovnejte telo odsávača pár vertikálne a upevnite ho 2 dodanými skrutkami **12c** k spodnej doske.



- Úplne utiahnite skrutky **12a**.

Upevnenie uhlových konzol

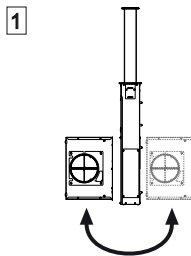
- Konzoly **7.3** zaskrutkujte k telu odsávača dodanými skrutkami **12b** , neuťahujte ich.
- Dodanými skrutkami **12c** zaskrutkujte druhú časť konzol **7.3** k bočným stenám linky alebo k spodnej časti varnej dosky.



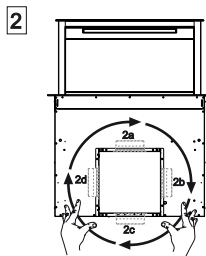
- Úplne utiahnite skrutky **12c** a **12b**.

Upevnenie jednotky motora

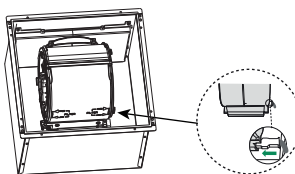
- Rozhodnutie o inštalácii jednotky motora (1) v prednej alebo zadnej polohe treba urobiť podľa usporiadania kuchynskej linky, pričom treba overiť správne umiestnenie uzáveru.



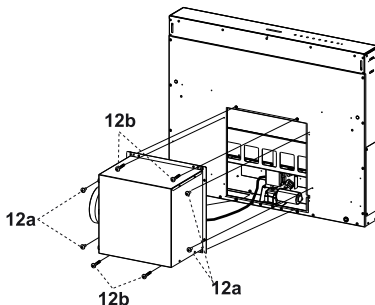
- Následne, podľa toho, kde bol urobený otvor na výstup vzduchu na skrinke, je možné otočiť jednotku motora vždy o 90° na 90°, aby sa umožnil výstup vzduchu na všetkých 4 stranách, v závislosti od skrinky (2).



- Zapojte konektor od tela odsávača k zapojeniu na jednotke motora.

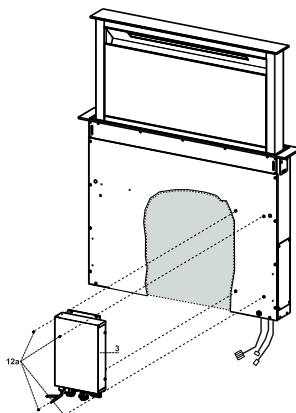


- Následne naskrutkujte jednotku motora na telo odsávača, použite skrutky dodané 12a a 12b, ako vidno na obrázku.

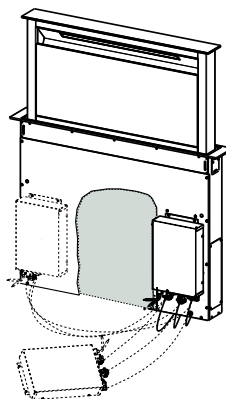


Upevnenie elektrickej jednotky

- Zapojte elektrické káble vystupujúce z pravej spodnej časti tela odsávača ku konektorom na elektrickej jednotke.
- Každý konektor káblov má spoj zodpovedajúci konektor na elektrickej jednotke, preto dávajte veľký pozor, aby ste si zapojenia nepomýlili.



- Upevnite elektrickú jednotku k telu odsávača, použite dodané skrutky **12a**.
- Poloha indikovaná na obrázku predstavuje iba jednu možnosť, pretože podľa potreby je montáž možná aj na ľavej strane tela odsávača alebo aj montáž voľne na základňu linky, pokiaľ tomu neprekáža štruktúra kuchynskej linky alebo nebránia bezpečnostné predpisy.



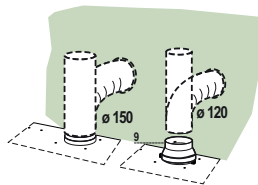
⚠ Pozor: Výrobok neinštalujte tak, že necháte elektrickú skrinku v kontakte s podlahou.

Zapojenia

VÝSTUP VZDUCHU VO VERZII S ODVODOM VZDUCHU

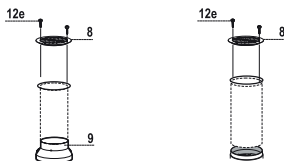
Pri inštalácii vo verzii s odvodom vzduchu zapojte odsávač pár k potrubiu prostredníctvom neohybnjej alebo ohybnjej rúry s priemerom \varnothing 150 alebo 120 mm, v závislosti od výberu inštalatéra.

- Pri zapojení s rúrou s \varnothing 120 mm vsuňte redukčnú prírubu **9** na výstupe z telesa odsávača.
- Upevnite rúru vhodnými upevňovacími svorkami. Potrebný materiál sa nedodáva.
- Odstráňte prípadné protipachové filtre s aktívnym uhlíkom.



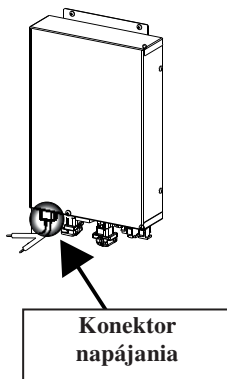
VÝSTUP VZDUCHU VO VERZII S FILTROVANÍM

- Zapojte prírubu k výstupnému otvoru vzduchu k pevnej alebo ohybnjej rúrke s \varnothing 120 mm alebo 150 mm.
- Pri zapojení použitím rúrky s priemerom \varnothing 120 vsuňte redukčnú prírubu **9** na výstup tela odsávača.
- Rúrku upevnite pomocou vhodnej svorky. Potrebný materiál sa nedodáva.
- Vysúvateľnú mriežku **8** namontujte na výstup 2 dodanými skrutkami **12e** (2,9 x 9,5).
- Uistite sa, že sú namontované filtre proti zápachu s aktívnym uhlíkom (pozrite odsek Údržba filtrov s aktívnym uhlíkom).



ELEKTRICKÉ ZAPOJENIE

- Zapojte odsávač pár ku elektrickej sieti zaradením dvoj pólového vypínača so vzdialenosťou kontaktov aspoň 3 mm.



Montáž vpredu

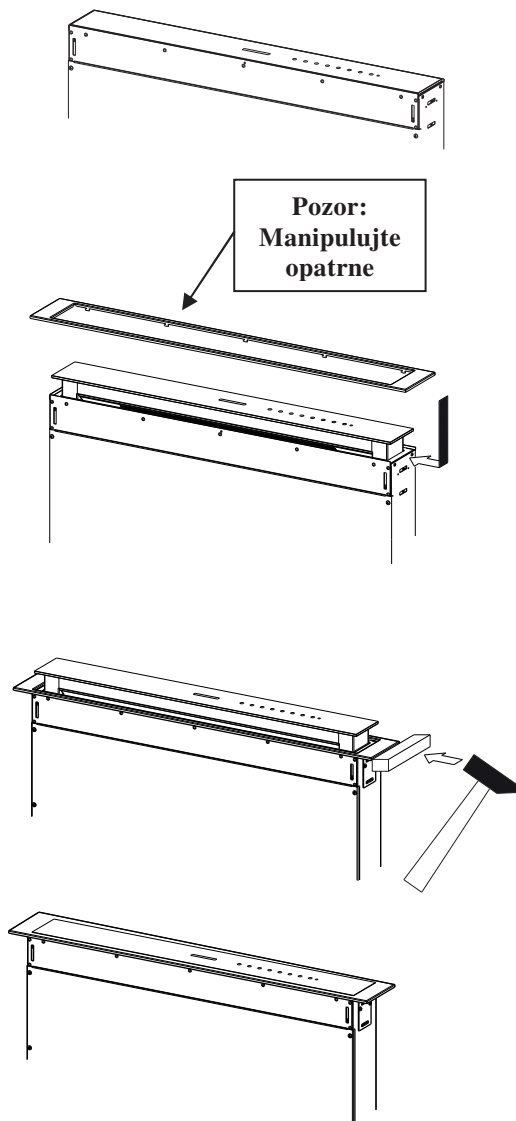
- Pohyblivú časť odsávača (pozrite odsek Použitie) nadvihnite iba o niekoľko centimetrov.
- Na zablokovanie pohybu stačí zatlačiť smerom nadol na pohyblivú časť, ktorá sa zdvíha.

Pozor: Posuvné dvierka počas otvárania alebo zatvárania nikdy neblokujte, s výnimkou fázy montovania rámu.

- Vyberte špongiové ochranné prvky z rohov skla.
- Vezmite predný rám a vsuňte ho zhora, dávajte pozor, aby sa všetky výstupky vsunuli do príslušných očiek na odsávači a posuňte ho smerom doľava.
Pozor: Všetky výstupky musia byť vsunuté.

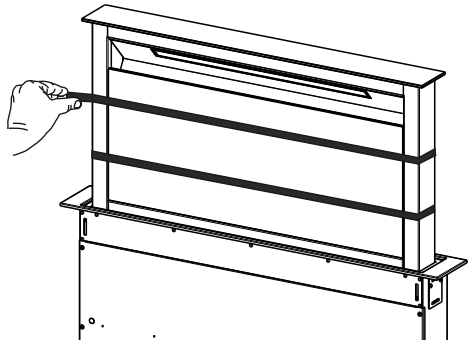
- Udierajte na predný rám sprava smerom doľava, pomôžte si vhodným nástrojom (kladivo) až na doraz. Aby ste rám nepoškodili, použite vhodný prvok (vhodný drevený klátik), ktorý vložíte medzi kladivo a predný rám.

- Pozrite si odsek Použitie, vráťte pohyblivé telo do štandardnej polohy.

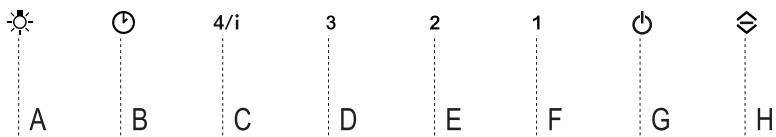


Obvodový panel odsávania

- Otvorte dverka odsávača (pozrite odsek Použitie).
- Odstráňte 2 pruhy lepiacej pásky, ktoré zaisťujú gombík počas prepravy.



POUŽÍVANIE



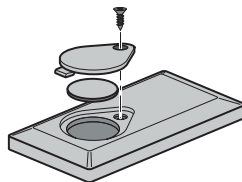
Ovládací panel

Tlačítko	Funkcia	Tlačítko Led
A	Tlačítko funguje iba s otvorenými dvierkami.	
	Krátke stlačenie = rozsvieti/zhasne osvetlenie s maximálnou intenzitou.	
	Stlačenie na 2 sekundy = rozsvieti/zhasne tmené osvetlenie .	
B	Funguje iba s otvorenými dvierkami. Krátke stlačenie = aktivuje/vypne Delay , automatické vypnutie s oneskorením 30', pričom sa vypne motor a osvetlenie bez ohľadu na rýchlosť, všetky LED diódy sú 3 bliknutia. Vypne sa stlačením toho istého tlačidla, vypnutím motora alebo zatvorením dvierok.	Svieti tlačítko Led B + tlačítko nastavenej rýchlosti.
	Funguje so zatvoreným aj s otvorenými dvierkami. Stlačenie na 2 sekundy = keď je aktívny alarm filtrov, vykoná sa zresetovanie alarmu filtrov. Tieto signalizácie vidno iba pri vypnutí motora.	Tlačítko Led svieti neprerušovane: Signalizuje potrebu umyť tukové kovové filtre. Alarm sa zapne po 100 vykonaných pracovných hodinách odsávača pár. Tlačítko Led bliká: Signalizuje potrebu vymeniť filtre s aktívnym uhlíkom a aj potrebu umytia tukových kovových filtrov. Alarm sa zapne po 200 vykonaných pracovných hodinách odsávača pár.
C	Funguje iba s otvorenými dvierkami. Krátke stlačenie = aktivuje štvrtú rýchlosť .	Tlačítko Led svieti neprerušovane.
	Funguje iba s otvorenými dvierkami. Stlačenie na 2 sekundy = aktivuje/vypne intenzívnu rýchlosť . Táto rýchlosť je nastavená na 6 minút. Po uplynutí nastavenej doby sa systém vráti k rýchlosti, ktorá bola nastavená predtým. Vypne sa stlačením toho istého tlačidla, vypnutím motora alebo zatvorením dvierok.	Tlačítko Led bliká.
D	Funguje iba s otvorenými dvierkami. Aktivuje tretiu rýchlosť .	Tlačítko Led svieti neprerušovane.
E	Funguje iba s otvorenými dvierkami Aktivuje/vypne druhú rýchlosť .	Tlačítko Led svieti neprerušovane.
	Funguje so zatvoreným aj s otvorenými dvierkami, motorom a osvetlenie sú vypnuté. Stlačenie na 4 sekundy = aktivuje/vypne zablokovanie klávesnice .	Všetky tlačidlá Led bliknú 2-krát. Počas zablokovania sa tlačidlá Led rozsvietia v určitej sekvencii.
F	Funguje iba s otvorenými dvierkami. Krátke stlačenie = aktivuje/vypne prvú rýchlosť .	Tlačítko Led svieti neprerušovane.
	Otvorené alebo zatvorené dvierka Stlačenie na 2 sekundy = aktivuje/ruší alarm filtrov s aktívnym uhlíkom s vypnutým motorom, pokiaľ nie je aktívny alarm filtrov.	2 bliknutia tlačidla Led B = aktivovaný alarm filtrov s aktívnym uhlíkom. 1 bliknutie tlačidla Led B = vypnutie alarmu filtrov s aktívnym uhlíkom.
G	Otvorené dvierka Krátke stlačenie = vypne motor	Vypnutie tlačidla Led.
	Otvorené alebo zatvorené dvierka Stlačenie na 2 sekundy s vypnutým motorom a osvetlením = aktivuje/ruší diaľkový ovládač	2 bliknutia tlačidla Led G + F = povolený diaľkový ovládač. 1 bliknutie tlačidla Led G + F = zrušený diaľkový ovládač.
H	Otvorené dvierka = zatvorí dvierka a zhasne osvetlenie a motor Zatvorené dvierka = otvorí dvierka a osvetlenie a motor sú zapnuté. Pozor: Ak sa dvierka z nejakého dôvodu čiastočne zatvoria, stlačením tlačidla sa ukončí cyklus otvorenia alebo zatvorenia.	

DIALKOVÝ OVLÁDAČ (PO IZBIRI)

Tento spotrebič sa dá ovládať prostredníctvom diaľkového ovládača napájaného 3 V batériou typu CR2032 (nedodáva sa).

- Diaľkový ovládač nekladte do blízkosti zdrojov tepla.
- Batérie nevyhadzujte voľne, ale vhadzujte ich do príslušných odpadových nádob.



Ovládací panel Diaľkového ovládača

Pozor: Prijímač diaľkového ovládača je spočiatku vypnutý, pri jeho aktivácii postupujte podľa pokynov v odseku **Použitie**.

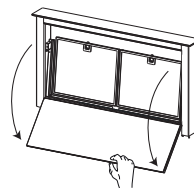


⏻	⏻	Motor	Zatvorené dverka: Otvorí dverka, zapne motor pri prvej rýchlosti a rozsvieti osvetlenie s maximálnou intenzitou. Otvorené dverka: Krátke stlačenie: Zap/Vyp motora Stlačené 2 sekundy: Zatvorí dverka a zhasne osvetlenie a vypne motor.
	↕	-	-
	🔊	-	-
☀️		Osvetlenie	Iba s otvorenými dverkami: Krátke stlačenie: Zap/Vyp osvetlenia. Stlačené 2 sekundy: Zap/Vyp tlmeného osvetlenia.
🔊	🔊	Intenzívna	Iba s otvorenými dverkami: Aktivuje funkciu Intenzívna.
⌚	⌚	Delay	Iba s otvorenými dverkami: Aktivuje funkciu Delay.
+		-	Iba s otvorenými dverkami: Zvýšenie pracovnej rýchlosti každým stlačením.
-		-	Iba s otvorenými dverkami: Zníženie pracovnej rýchlosti každým stlačením.

ČISTENIE A ÚDRŽBA

Čistenie panelu komfort

- Otvorte panel komfort potiahnutím hornej časti.
- Uvoľnite panel od tela odsávača.
- Panel komfort sa v žiadnom prípade nesmie umývať v umývačke riadu.
- Očistite jeho povrch vlhkou handrou a neutrálnym kvapalným čistiacim prostriedkom.
- Panel vyčistite aj z vnútra pomocou vlhkej handry a neutrálneho čistiaceho prostriedku; nepoužívajte mokré handry alebo špongie, ani prúd vody a nepoužívajte abrazívne čistiace prostriedky.
- Po ukončení čistenia pripevnite panel ku telu odsávača pár a zatvorte ho.



Tukové kovové filtre

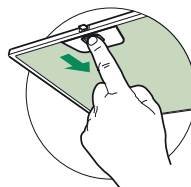
Môžu sa umývať aj v umývačke riadu, pričom ich treba umývať, keď sa rozsvieti tlačidlo **B** alebo aspoň približne každé 2 mesiace činnosti alebo aj častejšie, pri mimoriadne častom a intenzívnom používaní.

Zrušenie signálu alarmu

- Vypnite osvetlenie a motor odsávania.
- Stlačte tlačidlo **B** a podržte ho stlačené 2 sekundy.

Čistenie filtrov

- Otvorte dvierka (pozrite odsek Použitie).
- Potiahnutím otvorte panel komfort.
- Vyberte filtre po jednom, pričom ich zatlačte smerom do zadnej časti a súčasne potiahnite dolu.
- Filtre umyte, pričom dbajte, aby sa neohýnali a pred opätovným namontovaním ich nechajte vysušiť. (Prípadná zmena farby povrchu filtra, ku ktorej by mohlo časom dôjsť, v žiadnom prípade neznižuje jeho účinnosť.)
- Namontujte ich späť, pričom dávajte pozor, aby rukoväť ostala otočená smerom vonku.
- Panel komfort znovu zatvorte.



Protipachové filtre s aktívnym uhlíkom (Verzia s filtrovaním)

Dajú sa umývať v umývačke riadu, treba umyť, keď bliká tlačidlo **B** alebo aspoň raz za 4 mesiace, alebo aj častejšie pri intenzívnejšom používaní, čo zaručuje fungovanie po dobu maximálne 5 umytí, potom treba filtre vymeniť. Signalizácia alarmu je aktívna, iba keď je vopred nastavená a je zapnutý motor odsávania.

Aktivácia signálu alarmu

- U odsávačov pár vo verzii s filtrovaním sa signalizácia nasýtenia filtrov aktivuje pri inštalácii alebo neskôr.
- Vypnite osvetlenie a motor odsávania.
- Stlačte tlačidlo **F** na 2 sekundy.
 - 2 bliknutia tlačidla s Led **B** – Alarm nasýtenia filtra s aktívnym uhlíkom **AKTIVOVANÝ**.
 - 1 bliknutie tlačidla s Led **B** – Alarm nasýtenia filtra s aktívnym uhlíkom **ZRUŠENÝ**.

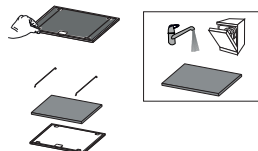
VÝMENA PROTIPACHOVÝCH FILTROV S AKTÍVNYM UHLÍKOM

Zrušenie signálu alarmu

- Vypnite osvetlenie a motor odsávania.
- Stlačte tlačidlo **B** a podržte ho stlačené 2 sekundy.

Výmena filtra

- Panel komfort namontujte na miesto.
- Vyberte kovové tukové filtre.
- Odmontujte kovové zarážky filtra od filtra na zachytávanie tuku a vyčistite protipachový filter s využitím aktívnym uhlíkom.
- Znovu namontujte protipachové filtre s čistým aktívnym uhlíkom, pričom ich zachyťte kovovou zarážkou na filtre k filtru na zachytávanie tuku.
- Kovové tukové filtre opäť namontujte.
- Panel komfort znovu zatvorte.



Osvetlenie

- V prípade potreby výmeny kontaktujte technický servis („Ohľadom nákupu kontaktujte prosím technický servis“).

INFORMAȚII PRIVIND SIGURANȚA

i Pentru siguranța proprie și pentru utilizarea corectă a aparatului, citiți cu atenție acest manual înainte de instalare și punerea în funcțiune. Păstrați întotdeauna aceste instrucțiuni împreună cu aparatul, chiar dacă îl mutați sau îl vindeți. Utilizatorii trebuie să cunoască în întregime modul de funcționare și elementele de siguranță ale aparatului.

⚠ Conectarea cablurilor trebuie să fie efectuată de un tehnician calificat.

- Producătorul nu este responsabil pentru eventualele daune cauzate de instalarea și utilizarea incorectă.
- Distanța minimă de siguranță între plită și hotă este de 650 mm (unele modele pot fi montate la o înălțime mai mică; a se vedea paragraful referitor la dimensiunile de lucru și la instalare).
- Dacă în instrucțiunile de instalare pentru plita pe gaz se precizează o distanță mai mare decât cea indicată mai sus, aceasta trebuie respectată.
- Controlați ca tensiunea de rețea să corespundă celei indicate pe plăcuța cu date tehnice aplicată pe partea interioară a hotei.
- Dispozitivele de întrerupere trebuie să fie montate în instalația fixă în conformitate cu normele privind sistemele de cablare.
- Pentru aparatele din Clasa I, controlați ca rețeaua casnică de alimentare să dispună de o împământare adecvată.
- Conectați hota la canalul de evacuare a fumului cu ajutorul unei conducte cu diametrul minim de 120 mm. Traseul fumului trebuie să fie cât mai scurt posibil.
- Trebuie să se respecte toate normele referitoare la evacuarea aerului.
- Nu conectați hota aspirantă la conducte de evacuare care transportă fumuri de ardere (de ex. de la boilere, șemineuri etc.).

- Dacă hota este utilizată în combinație cu aparate neelectrice (de ex. aparate pe gaz), trebuie să se asigure un nivel suficient de aerisire în încăpere, pentru a împiedica returul gazelor de evacuare. Dacă hota de bucătărie este utilizată în combinație cu aparate nealimentate cu curent electric, presiunea negativă din încăpere nu trebuie să depășească 0,04 mbari, pentru a evita ca hota să aspire fumurile înapoi în încăpere.
- Aerul nu trebuie să fie evacuat printr-o conductă utilizată pentru evacuarea fumului de la aparatele de combustie alimentate cu gaz sau alți combustibili.
- În cazul în care cablul de alimentare este deteriorat, acesta trebuie să fie înlocuit de producător sau de un tehnician de la Serviciul de Asistență.
- Conectați ștecherul la o priză conformă normelor în vigoare, amplasată într-un loc accesibil.
- Referitor la măsurile tehnice și de siguranță ce trebuie adoptate pentru evacuarea fumului, este important să se respecte cu strictețe normele stabilite de autoritățile locale.

⚠️ AVERTIZARE: înainte de a instala hota, îndepărtați peliculele de protecție.

- Utilizați numai șuruburi și elemente de prindere de tip corespunzător pentru hotă.


⚠️ AVERTIZARE: lipsa instalării șuruburilor sau a dispozitivelor de fixare în conformitate cu aceste instrucțiuni poate cauza riscuri de șoc electric.

- Nu vă uitați direct prin instrumente optice (binoclu, lupă...).
- Nu pregătiți preparate flambate sub hotă: ar putea surveni un incendiu.
- Acest aparat poate fi folosit de copii cu vârsta de cel puțin 8 ani și de către persoane cu capacități fizice, senzoriale și mentale reduse sau lipsite de experiență și cunoștințe, cu condiția să fie supravegheate atent și instruite în privința modului de utilizare în siguranță a aparatului și în privința pericolelor pe care acesta le prezintă. Copiii nu trebuie să se joace cu aparatul. Curățarea și întreținerea nu trebuie să fie efectuate de copii, dacă aceștia nu sunt supravegheați.
- Copiii trebuie supravegheați pentru a nu se juca cu aparatul.

- Aparatul nu trebuie folosit de persoane (inclusiv copii) cu capacități fizice, senzoriale și mentale reduse sau lipsite de experiență și cunoștințe, cu excepția cazului în care sunt supravegheate și instruite în legătură cu folosirea aparatului.

⚠ Componentele accesibile pot deveni fierbinți în timpul utilizării aparatelor de gătit.

- Curățați și/sau înlocuiți filtrele după perioada de timp specificată (pericol de incendiu). Consultați paragraful **Întreținere și curățare**.
- Trebuie să existe o ventilație corespunzătoare în încăperea atunci când hota este utilizată simultan cu aparate pe gaz sau alți combustibili (nu se aplică în cazul aparatelor care descarcă exclusiv aerul în încăperea).

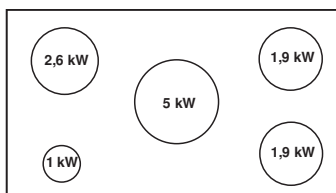
- Simbolul  de pe produs sau de pe ambalaj indică faptul că produsul nu trebuie să fie aruncat împreună cu gunoierul menajer. Produsul trebuie să fie predat la punctul de colectare corespunzător pentru reciclarea componentelor electrice și electronice. Asigurându-vă că ați eliminat în mod corect produsul, ajutați la evitarea potențialelor consecințe negative pentru mediul înconjurător și pentru sănătatea persoanelor, consecințe care ar putea deriva din aruncarea necorespunzătoare a acestui produs. Pentru informații suplimentare detaliate despre reciclarea acestui produs, contactați primăria, serviciul local pentru eliminarea deșeurilor sau magazinul de unde l-ați achiziționat.

Introducerea/extragerea aparatului

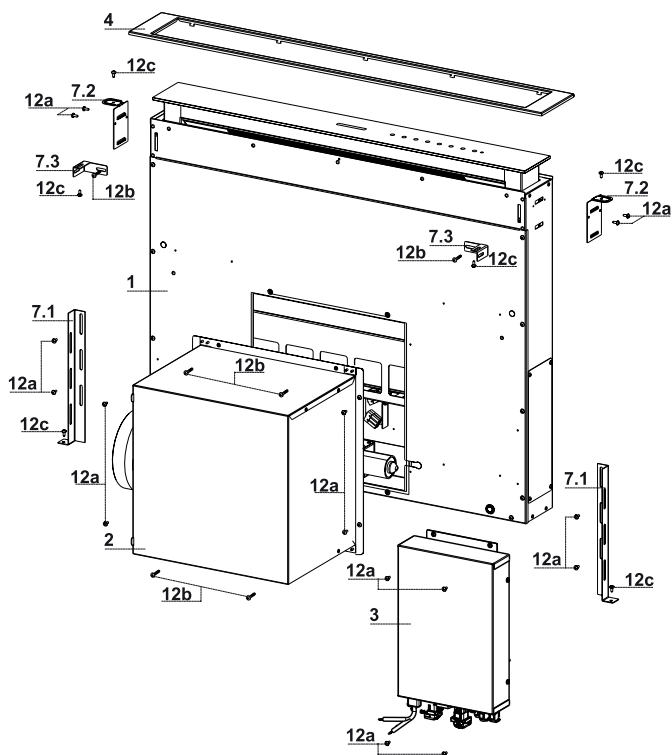
Pericol de arsuri!

⚠ Pericol de strivire în timpul introducerii și extragerii aparatului. În timpul introducerii sau extragerii aparatului, nu staționați niciodată în zona de manipulare a acestuia. Țineți copiii la distanța de siguranță.

- Această hotă aspirantă poate fi utilizată în combinație cu o plită pe gaz prevăzută cu următoarele caracteristici:
- Putere maximă 12,4 kW
- 5 focuri conform ilustrației din figură.



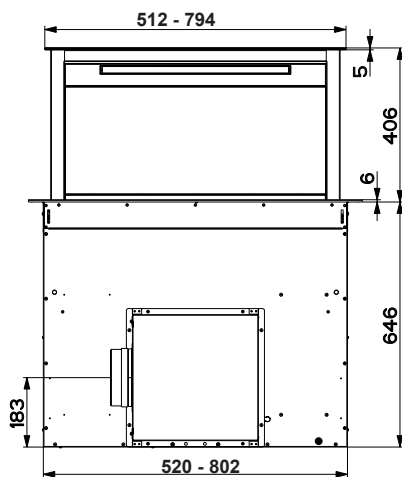
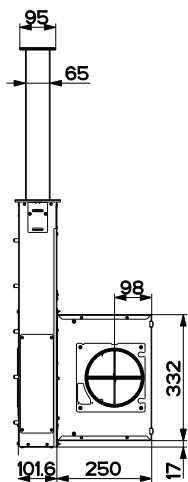
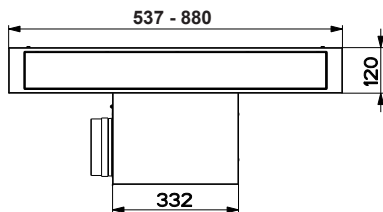
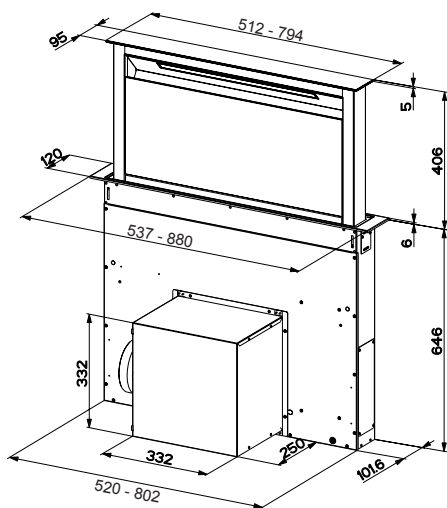
CARACTERISTICI



Componente

Ref.	Cantit.	Componente produs
1	1	Corp hotă prevăzut cu: Comenzi, lumini, filtre
2	1	Grup Motor
3	1	Grup electric
4	1	Ramă frontală
Ref.	Cantit.	Componente de instalare
7.1	2	Clemă de fixare pe plăcuța de bază
7.2	2	Clemă de fixare pe suport
7.3	2	Clemă laterală
12a	16	Șuruburi 3,5 x 9,5
12b	6	Șuruburi M4 x 8
12c	6	Șuruburi 4 x 15
Cantit.	Documentație	
1	Manual de instrucțiuni	

Dimensiuni



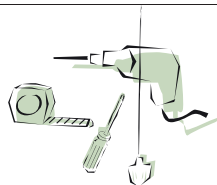
INSTALAREA

Această hotă este prevăzută pentru a fi instalată în interiorul mobile de bucătărie în:

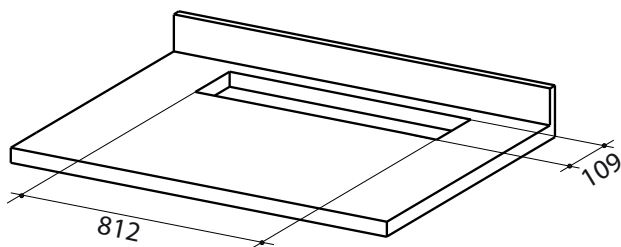
- **Versiune aspirantă:** Evacuare la exterior.
- **Versiune filtrantă:** Recirculare internă.

Sucesiunea operațiilor de instalare

- Perforare suport și montare hotă
- Conexiuni
- Control funcționare
- Eliminare ambalaje



Găurirea suportului de sprijin

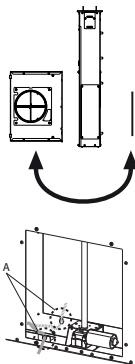
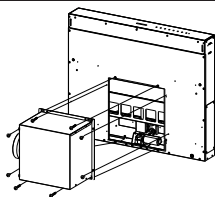


IMPORTANT

Distanța dintre orificiul executat pentru plită și cel pentru echipamentul de aspirație trebuie să fie de minim 3 cm - maxim 5 cm în funcție de rezistența materialului utilizat pentru blat.

Introducerea corpului hotei în suport de jos în sus

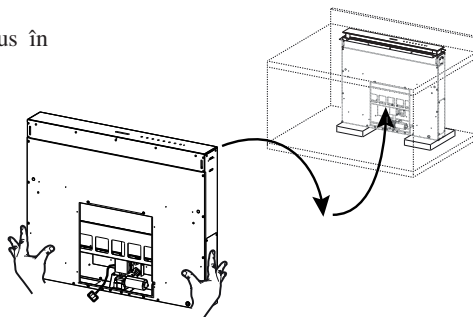
- Hota este prevăzută pentru montajul frontal al grupului motor.



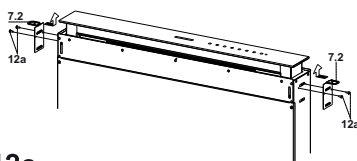
- Dacă amplasarea mobilei de bucătărie este diferită și trebuie să se prevadă montajul grupului motor pe partea din spate, se demontează capacul deja fixat pe partea din spate a corpului hotei și se remontează frontal, re poziționând și cablul cu presetupă pentru conectarea motorului, folosind ochiul prevăzut pe fiecare latură (A).

Înainte de a continua, trebuie să se fixeze grupul motor pe corpul hotei (a se vedea paragraful Fixarea grupului motor).

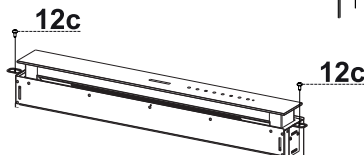
- Introduceți corpul hotei de jos în sus în suportul de sprijin găurit în prealabil.
- Cu ajutorul unui suport, ridicați corpul hotei până când partea frontală nu iese din suport.



- Introduceți clemele 7.2, după cum se indică în figură, în ochiurile corespunzătoare și fixați-le cu șuruburile 12a din dotare.
- Centrați corpul hotei în corespondență cu ochiul din blatul de lucru.



- Fixați corpul hotei pe suport cu cele 2 șuruburi 12c din dotare și îndepărtați suporturile.

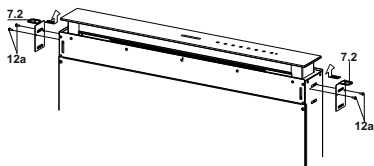


Atenție:

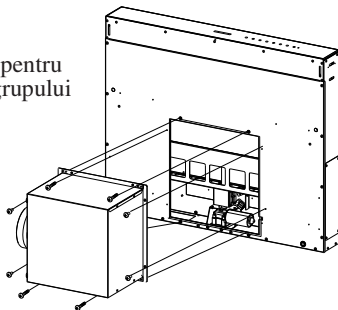
Dacă din cauza materialului din care este realizat blatul de lucru nu se pot înșuruba șuruburile 12c, folosiți puțin silicon pentru a lipi clemele 7.2 pe suport și lăsați să se usuce bine înainte de a continua instalarea.

Introducerea corpului hotei în suport de sus în jos

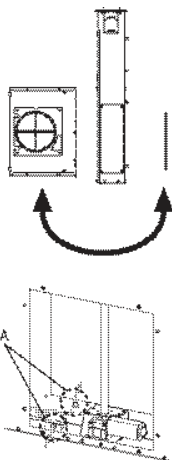
- Introduceți clemele **7.2**, după cum se indică în figură, în ochiurile corespunzătoare și fixați-le cu șuruburile **12a** din dotare.



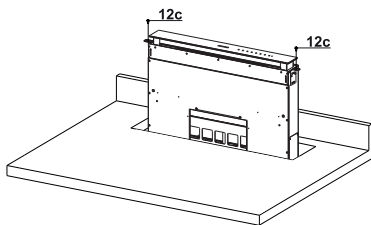
- Hota este prevăzută pentru montajul frontal al grupului motor.



- Dacă amplasarea mobilei de bucătărie este diferită și trebuie să se prevadă montajul grupului motor pe partea din spate, se demontează capacul deja fixat pe partea din spate a corpului hotei și se remontează frontal, re poziționând și cablul cu presetupă pentru conectarea motorului, folosind ochiul prevăzută pe fiecare latură (A).



- Introduceți corpul hotei în blatul de lucru găurit în prealabil.
- Centrați corpul hotei în corespondență cu ochiul din blatul de lucru.
- Fixați corpul hotei cu cele 2 șuruburi **12c** din dotare.

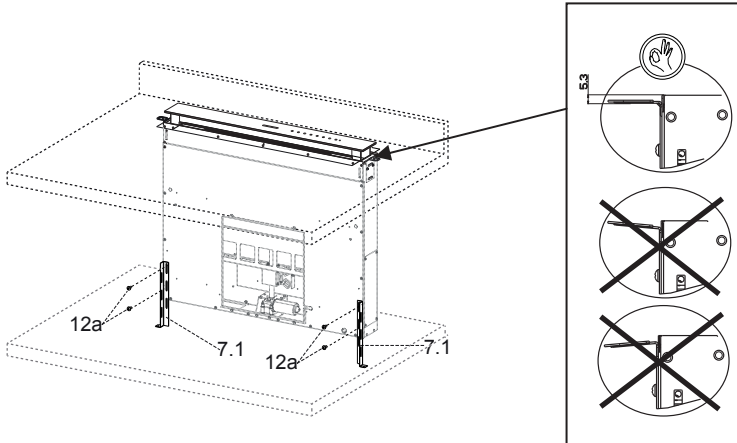


Atenție:

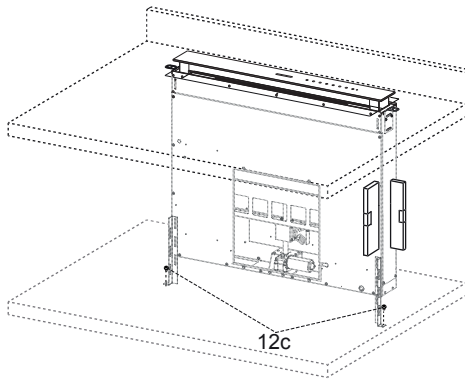
Dacă din cauza materialului din care este realizat blatul de lucru nu se pot înșuruba șuruburile **12c**, folosiți puțin silicon pentru a lipi clemele **7.2** pe suport și lăsați să se usuce bine înainte de a continua instalarea.

Fixarea clemelor inferioare

- Fixați frontal clemele **7.1** pe corpul hotei cu șuruburile **12a** din dotare.
- Înainte de a strânge definitiv clemele, efectuați reglaje care permit clemelor să se sprijine pe baza inferioară a suportului, evitând deformările clemelor superioare **7.2**, după cum se indică în figură.



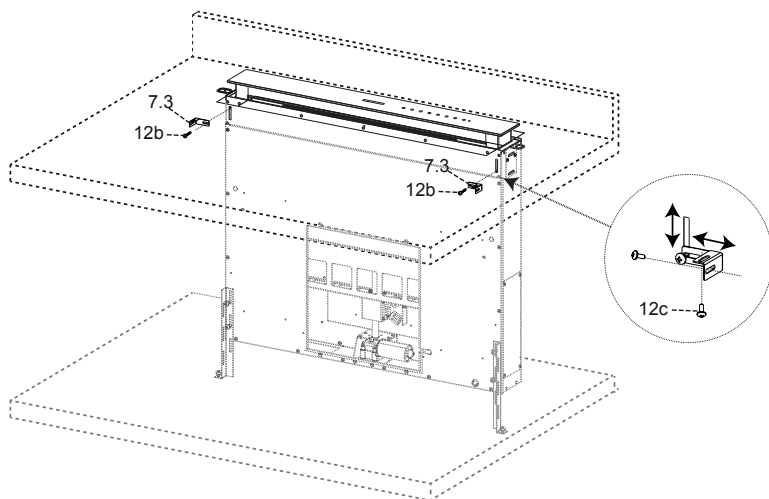
- Cu ajutorul unei nivele, aliniați vertical corpul hotei și fixați-l cu cele 2 șuruburi **12c** din dotare pe suportul inferior.



- Fixați definitiv șuruburile **12a**.

Fixarea clemelor și a plăcuței de siguranță

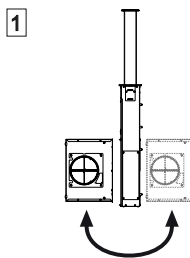
- Înșurubați clemele **7.3** pe corpul hotei cu șuruburile **12b** din dotare fără a le strânge.
- Înșurubați cu șuruburile **12c** din dotare cealaltă parte a clemelor **7.3** pe pereții laterali ai mobilei sau pe partea inferioară a blatului.



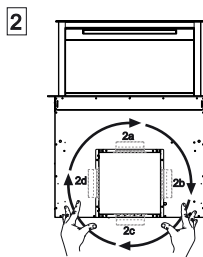
- Fixați definit șuruburile **12c** și **12b**.

Fixarea grupului motor

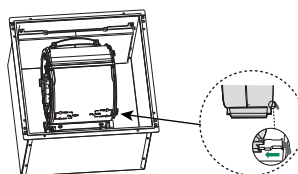
- Instalarea grupului motor (1) în poziție frontală sau posterioară trebuie decisă în funcție de amplasarea mobilei de bucătărie, verificând poziționarea corectă a capacului.



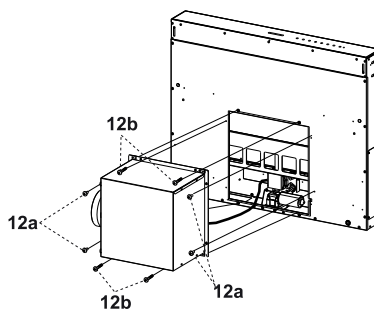
- Ulterior, în funcție de poziția identificată pe mobilă a orificiului de evacuare a aerului, se poate roti grupul motor din 90° în 90°, pentru a permite evacuarea aerului pe toate cele 4 laturi în corespondență cu mobila (2).



- Conectați conectorul provenit de la corpul hotei la conexiunea grupului motor.

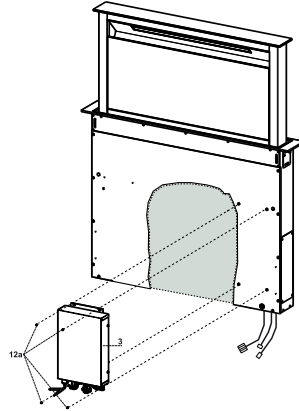


- Înșurubați apoi grupul motor pe corpul hotei cu cele 2 șuruburi 12a și 12b din, după cum se indică în figură.

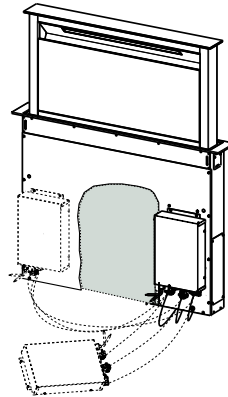


Fixarea grupului electric

- Conectați cablurile electrice care ies din partea dreapta jos a corpului hotei la conectorii de pe grupul electric.
- Fiecare conector al cablurilor are corespondentul său pe grupul electric, prin urmare, fiți atenți să nu greșiți conexiunile.



- Fixați grupul electric pe corpul hotei cu șuruburile **12a** din dotare.
- Poziția indicată în figură este doar o variantă, deoarece, dacă este nevoie, se poate efectua montajul și pe partea stângă a corpului hotei sau poate fi lăsat liber pe baza mobilei, dacă nu există limite structurale sau de siguranță.



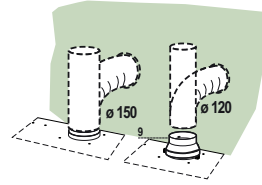
⚠ Atenție: Nu instalați produsul lăsând cutia electrică în contact cu podeaua.

Conexiuni

IEȘIREA AERULUI VERSIUNE ASPIRANTĂ

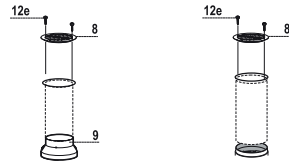
Pentru instalarea în Versiunea Aspirantă racordați Hooda la conducta de ieșire prin intermediul unei țevi rigide sau flexibile cu $\varnothing 150$ sau 120 mm, alegerea acesteia este lăsată instalatorului.

- Pentru racordarea cu o țevă cu $\varnothing 120$ mm, introduceți Flanșa de reducere **9** în Ieșirea Corpului Hotei.
- Fixați țeava cu coliere adecvate. Materialul necesar nu este dat în dotație.
- Scoateți eventualele Filtre miros și Cărbune activ.



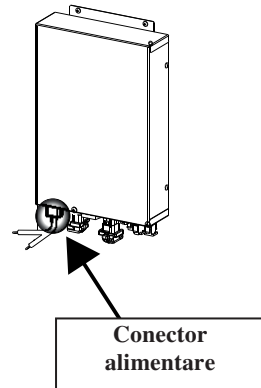
IEȘIREA AERULUI VERSIUNE FILTRANTĂ

- Conectați flanșa la orificiul de evacuare a aerului cu ajutorul unui tub rigid sau flexibil, având diametrul $\varnothing 120$ mm sau 150 mm.
- Pentru racordarea cu un tub cu diametrul $\varnothing 120$ mm, introduceți flanșa de reducere **9** pe ieșirea corpului hotei.
- Fixați tubul cu coliere corespunzătoare. Materialul necesar nu este în dotare.
- Fixați grila direcționată **8** pe evacuare, cu cele 2 șuruburi **12e** ($2,9 \times 9,5$) din dotare.
- Asigurați-vă că sunt montate filtrele anti-mirosuri cu carbon activ (a se vedea paragraful *Întreținerea filtrelor cu carbon activ*).



CONECTARE ELECTRICA

- Atașați Hood la rețea interpunerea un întrerupător în acoperire bipolară de contact-de cel puțin 3 mm.



Montaj frontal

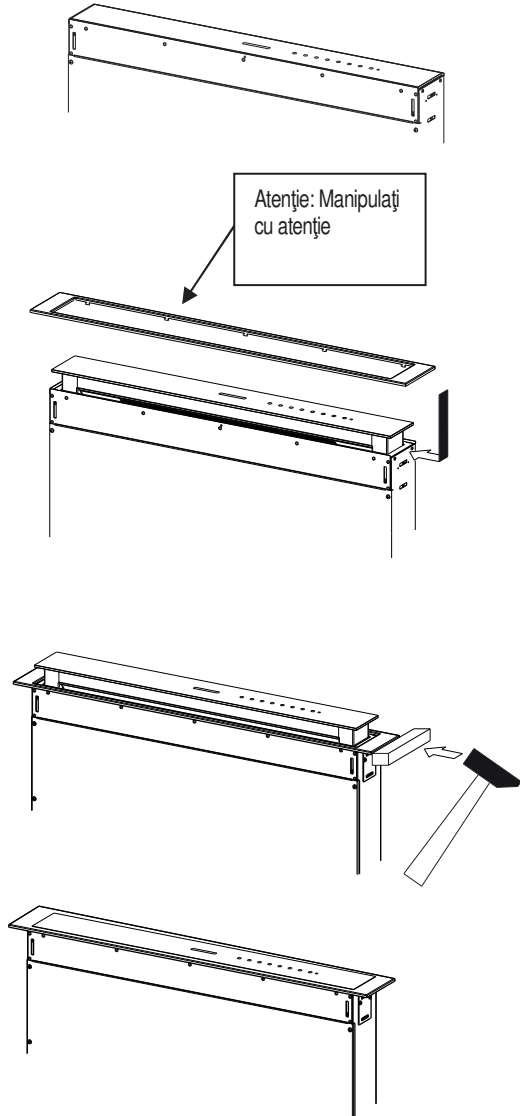
- Ridicați corpul mobil al hotei (a se vedea paragraful Utilizare) cu doar câțiva centimetri.
- Pentru a bloca deplasarea, este suficient să apăsați de sus în jos pe corpul mobil care este ridicat.

Atenție: Nu blocați niciodată ușa glisantă în timpul fazelor de deschidere sau închidere, cu excepția fazei de montare a ramei.

- Scoateți protecțiile din burete de pe colțurile geamului.
- Luați rama frontală și introduceți-o de sus în jos, fiind atenți ca toate clapetele acesteia să intre în orificiile prevăzute pe hotă și glisați-o spre stânga. **Atenție:** Trebuie să se introducă toate clapetele.

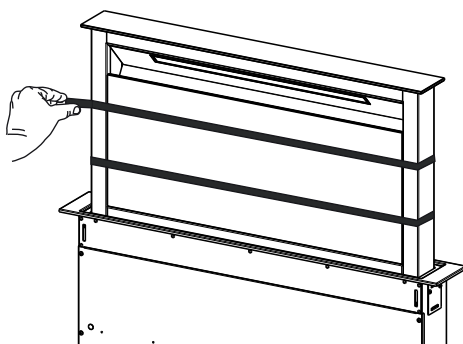
- Loviți rama frontală de la dreapta la stânga cu ajutorul unei unelte (ciocan), până când intră complet. Pentru a nu o deteriora, se poate folosi un element (bucată de lemn cu dimensiune corespunzătoare) între ciocan și rama frontală.

- Consultați paragraful Utilizare pentru a readuce corpul mobil în poziția standard.

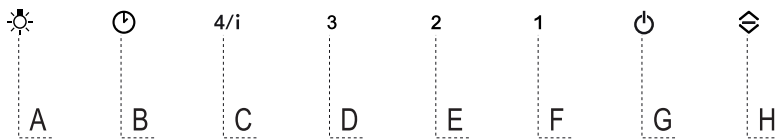


Panou de aspirație perimetrală

- Deschideți ușa hotei (a se vedea paragraful Utilizare).
- Îndepărtați cele 2 bucăți de bandă adezivă care fixează panoul doar în timpul transportului.



UTILIZARE



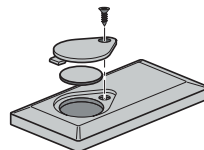
Tablu de comenzi

Tastă	Funcție	Tastă led
A	Tasta funcționează doar cu ușa deschisă.	
	Apăsare scurtă = Aprinde/stinge luminile la intensitatea maximă.	
	Apăsare timp de 2 secunde = Aprinde/stinge luminile de curtoazie .	
B	Funcționează doar cu ușa deschisă. Apăsare scurtă = Activează/dezactivează funcția Delay , oprirea automată cu întârziere de 30' a motorului și a instalației de iluminat din orice treaptă de viteză. Se dezactivează apăsând aceeași tastă, oprind motorul sau închizând ușa.	Aprindere tastă led B + tasta vitezei setate.
	Funcționează atât cu ușa închisă, cât și deschisă. Apăsare timp de 2 secunde = Cu alarma filtrelor în curs, se efectuează Resetarea Alarmeri filtrelor și toate ledurile luminează intermitent de 3 ori. Aceste semnalizări sunt vizibile numai când motorul este oprit.	Tastă led iluminată continuu: Indică necesitatea spălării filtrelor de degresare metalice. Alarma intră în funcțiune după 100 de ore de funcționare efectivă a hoteli. Tastă led iluminată intermitent: Indică necesitatea înlocuirii filtrelor cu carbon activ și trebuie spălate și filtrele de degresare metalice. Alarma intră în funcțiune după 200 de ore de funcționare efectivă a hoteli.
C	Funcționează doar cu ușa deschisă. Apăsare scurtă = Activează treapta a patra de viteză .	Tastă led iluminată continuu
	Funcționează doar cu ușa deschisă. Apăsare timp de 2 secunde = Activează/dezactivează viteză Intensivă . Această treaptă de viteză este temporizată la 6 minute. După scurgerea intervalului de timp, sistemul revine la viteză setată anterior. Se dezactivează apăsând aceeași tastă, oprind motorul sau închizând ușa.	Tastă led iluminată intermitent
D	Funcționează doar cu ușa deschisă. Activează a treia treaptă de viteză .	Tastă led iluminată continuu
E	Funcționează doar cu ușa deschisă Activează/dezactivează a doua treaptă de viteză .	Tastă led iluminată continuu
	Funcționează atât cu ușa închisă, cât și deschisă cu motor + lumini = Off. Apăsare timp de 4 secunde = Activează/dezactivează blocarea tastaturii .	Toate ledurile luminează intermitent de 2 ori. În timpul blocării, tastele led se aprind succesiv.
F	Funcționează doar cu ușa deschisă. Apăsare scurtă = Activează/dezactivează prima treaptă de viteză .	Tastă led iluminată continuu
	Ușă deschisă sau închisă Apăsare timp de 2 secunde = Activează/dezactivează alarma filtrelor cu carbon activ , cu motorul oprit și fără alarma filtrelor în curs.	2 iluminări intermitente ale tastei led B= Alarmă filtre C.A. Activată 1 iluminare intermitentă a tastei led B= Alarmă filtre C.A. Dezactivată
G	Ușă deschisă Apăsare scurtă = Oprește motorul	Stingerea tastei led
	Ușă deschisă sau închisă Apăsare timp de 2 secunde cu motorul și luminile Off = Activează/dezactivează telecomanda .	2 iluminări intermitente ale tastelor led G + F = Telecomandă activată 1 iluminare intermitentă a tastelor led G + F = Telecomandă dezactivată
H	Ușă deschisă = Închide ușa + Lumini și motor Off Ușă închisă = Deschide ușa + Lumini și motor On. Atenție: Dacă ușa este deschisă parțial pentru orice fel de motiv, apăsarea tastei determină terminarea ciclului său de deschidere sau închidere.	

TELECOMANDĂ (OPȚIONAL)

Acest aparat poate fi comandat cu ajutorul unei telecomenzi alimentate cu o baterie de 3 V, de tip CR2032 (neinclusă).

- Nu puneți telecomanda în apropierea surselor de căldură.
- Nu aruncați bateriile oriunde, ci depozitați-le în recipiente corespunzătoare.



Tabloul de comenzi telecomandă

Atenție: Receptorul telecomenzii este dezactivat inițial, pentru a-l activa, consultați paragraful **Utilizarea**.

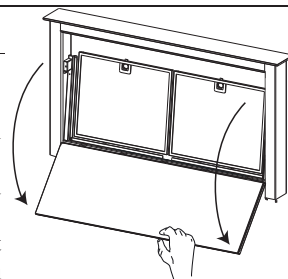


⏻	⏻	Motor	Ușă închisă: Deschide ușa, pornește motorul în prima treaptă de viteză și aprinde luminile la intensitate maximă. Ușă deschisă: Apăsare scurtă: Pornire/oprire motor Apăsată timp de 2 secunde: Închide ușa și motorul + Luminile = Off
	↕	-	-
	⊘	-	-
☀	☀	Lumină	Doar cu ușa deschisă: Apăsare scurtă: Aprindere/stingere lumini Apăsată timp de 2 secunde: Aprindere/stingere lumini de curtoazie
⚙	⚙	Intensivă	Doar cu ușa deschisă: Activează funcția Intensivă
⏻	⌚	Delay	Doar cu ușa deschisă: Activează funcția Delay
+	-	-	Doar cu ușa deschisă: Mărește viteza de funcționare la fiecare apăsare.
-	-	-	Doar cu ușa deschisă: Reduce viteza de funcționare la fiecare apăsare.

ÎNTREȚINERE ȘI CURĂȚARE

Curățarea panourilor confort

- Deschideți panoul confort trăgându-l de partea superioară.
- Desprindeți panoul de pe corpul hotei.
- Panoul confort nu trebuie, sub niciun motiv, să fie spălat în mașina de spălat vase.
- Curățați-l la exterior cu o cârpă umedă și cu detergent lichid neutru.
- Curățați-l și la interior folosind o cârpă umedă și detergent neutru; nu folosiți cârpe sau bureți uzi, nici jeturi de apă; nu folosiți substanțe abrazive.
- După ce ați terminat această operațiune, prinde la loc panoul de corpul hotei și închideți-l.



Filtre de degresare metalice

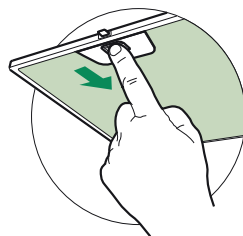
Sunt lavabile și în mașina de spălat vase, iar spălarea lor este necesară când se aprinde intermitent tasta **B** sau cel puțin o dată la 2 luni de utilizare ori mai des, în cazul unei utilizări foarte intense.

Resetarea semnalului de alarmă

- Stingeți luminile și motorul de aspirație.
- Apăsăți tasta **B** timp de 2 secunde.

Curățarea filtrelor

- Deschideți ușa (a se vedea paragraful Utilizare).
- Deschideți panoul confort prin tragerea acestuia.
- Scoateți filtrele unul câte unul, împingându-le înspre partea posterioară a grupului, trăgând în același timp în jos.
- Spălați filtrele fără să le îndoțiți și lăsați-le să se usuce înainte de a le monta la loc. (O eventuală schimbare a culorii suprafeței filtrului, care se poate prezenta în timp, nu periclitează absolut deloc eficiența acestuia.)
- Montați-le la loc având grijă să țineți mânerul înspre partea vizibilă externă.
- Închideți la loc panoul confort.



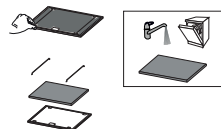
Filtre împotriva mirosurilor cu carbon activ (versiune filtrantă)

Sunt lavabile și în mașina de spălat vase, iar spălarea lor este necesară când se aprinde intermitent tasta **B** sau la interval de cel puțin 4 luni sau mai frecvent, în cazul unei utilizări intensive, asigurând funcționarea până la cel mult 5 spălări înainte de înlocuire. Semnalizarea de alarmă, dacă este activată în prealabil, se produce doar când este acționat Motorul de aspirație.

Activarea semnalului de alarmă

- La hotele cu Versiunea Filtrantă, semnalarea Alarimei de saturare a Filtrelor va trebui să fie activată în momentul instalării sau ulterior.
- Stingeți luminile și motorul de aspirație.
- Apăsăți tasta **F** timp de 2 secunde:
 - 2 aprinderi ale ledului tastei **B** - Alarma de saturare pentru Filtrul cu Cărbune activ **ACTIVATĂ**.
 - 1 aprindere a ledului tastei **B** - Alarma de saturare pentru Filtrul cu Cărbune activ **DEZACTIVATĂ**.

ÎNLOCUIREA FILTRULUI ÎMPOTRIVA MIROSULUI CU CĂRBUNE ACTIV



Resetarea semnalului de alarmă

- Stingeți luminile și motorul de aspirație.
- Apăsăți tasta **B** timp de 2 secunde.

Înlocuirea filtrului

- Îndepărtați panoul confort.
- Scoateți filtrele de degresare metalice.
- Îndepărtați opritoarele metalice de pe filtrul de degresare și procedați la curățarea filtrului anti-mirosuri cu carbon activ care este saturat.
- Montați la loc filtrul curat anti-mirosuri cu carbon activ refixându-l cu opritoarele metalice pe filtrul de degresare.
- Montați la loc filtrele de degresare metalice.
- Închideți la loc panoul confort.

Iluminat

- Pentru înlocuire, contactați serviciul de asistență tehnică („Pentru a cumpăra vă rugăm să contactați asistența tehnică”).

OPLYSNINGER OM SIKKERHED

i For din sikkerhed og for at sikre korrekt brug af apparatet anbefaler vi, at du læser denne brugsanvisning omhyggeligt inden installation og brug af apparatet. Opbevar omhyggeligt denne brugsanvisning sammen med apparatet, så den kan overdrages til en eventuel ny ejer. Det er vigtigt, at brugerne er bekendt med alle apparatets funktions- og sikkerhedskarakteristika.

⚠ Kablerne skal tilsluttes af specialuddannet personale.

- Producenten kan ikke gøres ansvarlig for eventuelle skader, som skyldes forkert installation eller brug.
- Af sikkerhedsgrunde skal afstanden mellem kogepladen og emhætten være mindst 650 mm (enkelte modeller kan installeres i en lavere højde; se afsnittet vedrørende arbejdsmaal og installation).
- Hvis der i gaskomfurets installationsvejledning er angivet en større afstand end den ovenstående, skal der tages højde for dette.
- Kontrollér, at netspændingen svarer til angivelserne på skiltet inden i emhætten.
- Det er nødvendigt at installere hovedafbrydere i det faste elanlæg i henhold til forskrifterne om kabelsystemer.
- For apparater i klasse I: Kontrollér, at husstandens strømforsyning har en passende jordforbindelse.
- Forbind emhætten med røgkanalen med et rør med min. diameter på 120 mm. Røgaftrækket skal være så kort som mulig.
- Overhold alle lovbestemmelser vedrørende luftudledning.
- Emhætten må ikke forbindes med røgaftrækket til udledning af røggas fra forbrændingsprocessen (eksempelvis kedler, pejse osv.).

- Hvis emhætten benyttes sammen med apparater, som ikke er elektriske (eksempelvis gasdrevne apparater), skal der sikres en tilstrækkelig udluftning i lokalet for at hindre tilbagestrømning af den udledte gas. Når emhætten benyttes sammen med apparater, som ikke er elektriske, må det negative tryk i lokalet ikke overskride 0,04 mbar for at undgå, at emhætten suger røgen tilbage til lokalet.
- Luften må ikke bortledes gennem et røgaftræk til udledning af røggas fra apparater med forbrænding af gas eller andre former for brændstof.
- Hvis forsyningskablet beskadiges, skal det udskiftes af producenten eller et autoriseret servicecenter.
- Slut stikket til en lettilgængelig stikkontakt, der opfylder de gældende lovbestemmelser.
- Hvad angår de tekniske tiltag og sikkerhedsforanstaltningerne, der skal træffes for udledningen af røggassen, er det vigtigt at overholde de lokale myndigheders regramenter helt nøjagtig.

⚠ ADVARSEL: Fjern beskyttelsesfilmen, før emhætten installeres.

- Brug kun skruer og beslag, som er egnede til emhætten.


⚠ ADVARSEL: Manglende installation af skruerne eller beslagene i overensstemmelse med disse instruktioner kan medføre risiko for elektrisk stød.

- Betragt ikke lysdioden med brug af optisk udstyr (kikkert, forstørrelsesglas osv.).
- Flambér ikke under emhætten: Der er risiko for brand.
- Dette apparat må ikke anvendes af børn under 8 år, af personer med psykiske, fysiske og sansemæssige handicaps eller af personer med manglende erfaring eller kendskab, medmindre de overvåges og instrueres vedrørende sikker brug af apparatet og de farer, der er forbundet hermed. Sørg for, at børn ikke har mulighed for at lege med apparatet. Den rengøring og vedligeholdelse, som skal udføres af brugeren, må ikke udføres af børn, medmindre de er under opsyn.
- Der skal holdes øje med børnene for at sørge for, at de ikke har mulighed for at lege med apparatet.

- Dette apparat må ikke anvendes af personer (herunder børn) med psykiske, fysiske og sansemæssige handicaps eller af personer med manglende erfaring eller kendskab, medmindre de overvåges og instrueres.

⚠ De tilgængelige dele kan blive meget varme i forbindelse med brug af kogeplader, komfurer og andre madlavningsapparater.

- Rengør og/eller udskift filtrene efter den angivne periode (brandfare). Der henvises til afsnittet Vedligeholdelse og rengøring.
- Der skal være en passende udluftning i lokalet, når emhætten benyttes sammen med apparater med forbrænding af gas eller andre former for brændstof (vedrører ikke apparater, som udelukkende leder luften ind i lokalet).

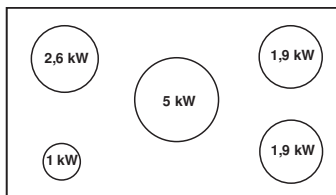
- Symbolet  på apparatet eller på pakningen betyder, at apparatet ikke skal betragtes som almindeligt husholdningsaffald. Det skal derimod indleveres på et opsamlingscenter, der tager sig af genanvendelse af elektrisk og elektronisk udstyr. Ved at sørge for, at dette apparat bortskaffes korrekt, bidrager du til at forebygge alvorlige følger for miljøet og menneskers helbred; disse kan derimod opstå, hvis dette apparat bortskaffes forkert. Ret venligst henvendelse til kommunen, den lokale affaldsbortskaffelsesordning eller den forretning, hvor du har købt apparatet, for udførlige oplysninger om genanvendelse af dette apparat.

Indsættelse/udtrækning af apparatet

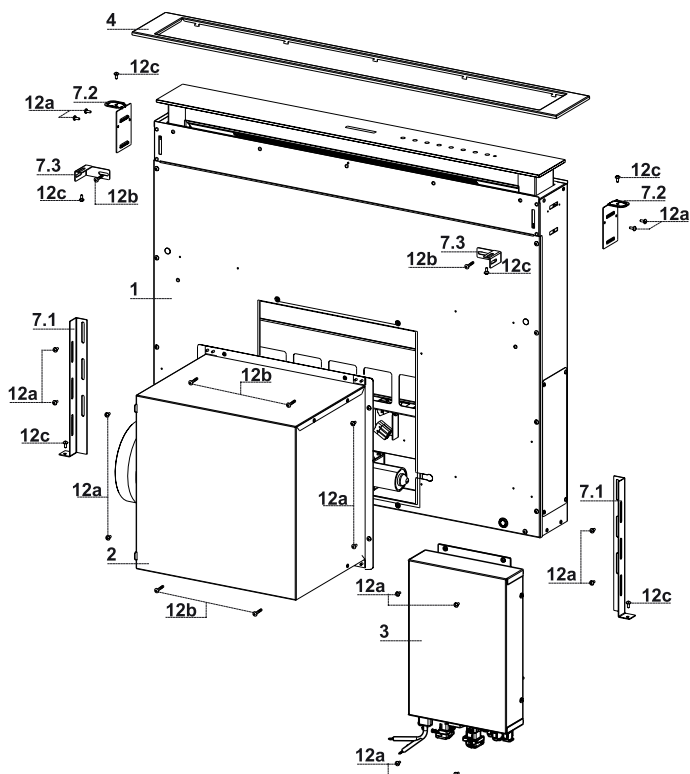
Fare for kvæstelser!

⚠ Fare for knusning under indsættelse og fjernelse af apparatet. Under indsættelse eller fjernelse af apparatet skal du aldrig stå i apparatets bevægelsesområde. Hold børn på sikker afstand.

- Denne emhætte kan anvendes sammen med et gaskomfur med følgende karakteristika:
- Maks. effekt 12,4 kW
- 5 gasblus som vist i figuren.



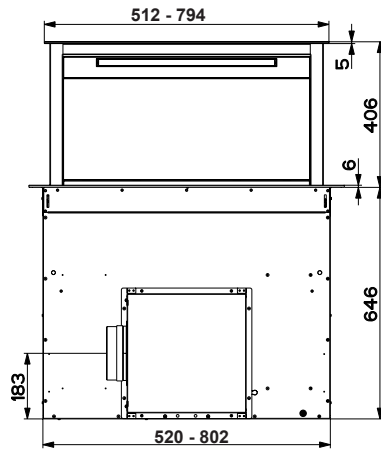
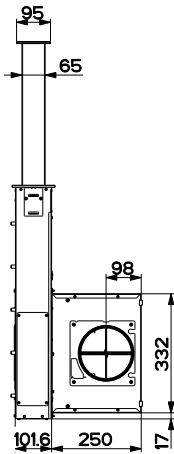
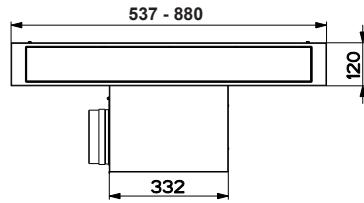
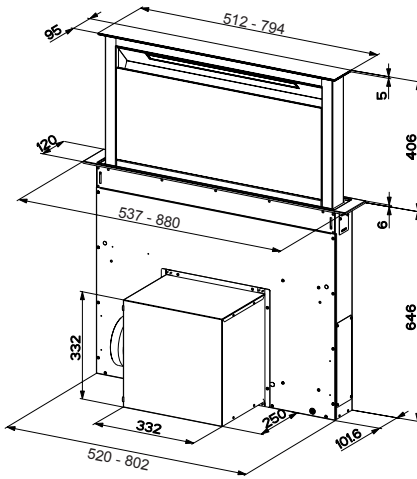
APPARATBESKRIVELSE



Komponenter

Ref.	Stk.	Produktets komponenter
1	1	Emhættens hoveddel inkl.: betjeningsanordninger, lys, filtre
2	1	Motorsamling
3	1	Elektrisk enhed
4	1	Frontramme
Ref.	Stk.	Installationsdele
7.1	2	Beslag til fastgørelse til bagstykket
7.2	2	Beslag til fastgørelse til pladen
7.3	2	Sidebeslag
12a	16	Skruer 3,5 x 9,5
12b	6	Skruer M4 x 8
12c	6	Skruer 4 x 15
Stk.	Dokumentation	
1	Brugerhåndbog	

Dimensioner



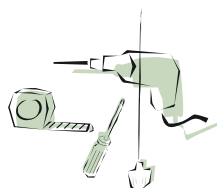
INSTALLATION

Denne emhætte er beregnet til at blive installeret inde i køkkenelementet i følgende versioner:

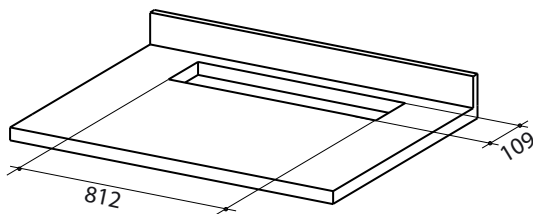
- **Version med udsugning:** Ekstern udledning.
- **Filtrerende version:** Intern gencirkulering.

Installationssekvens

- Boring af plade og montering af emhætte
- Forbindelser
- Funktionstjek
- Bortskaffelse af emballage



Boring af støtteplade

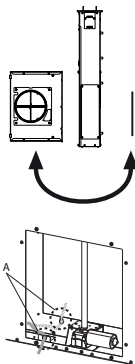
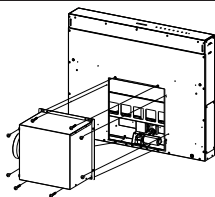


VIGTIGT

Der skal være en afstand på mindst 3 cm - maks. 5 cm mellem kogepladens hul og emhættens hul afhængigt af bordpladematerialets modstandsdygtighed.

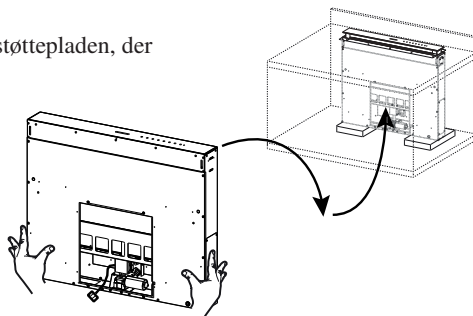
Indsættelse nedefra af emhættens hoveddel i pladen

- Emhætten er beregnet til, at motorsamlingen monteres fortil.

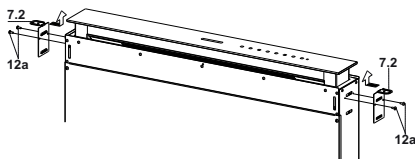


- Hvis køkkenelementet er indrettet anderledes, og der er behov for at montere motorsamlingen på bagsiden, skal dækslet, der sidder på bagsiden af emhættens hoveddel, tages af og genmonteres fortil. Anbring også kablet med kabelgennemføring til tilslutning af motoren ved at anvende langhullet på hver side (A). Motorsamlingen skal fastgøres til emhættens hoveddel, inden der gås videre (se afsnittet Fastgørelse af motorsamling).

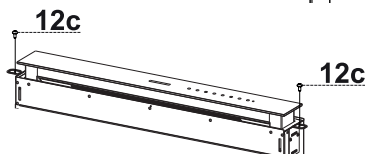
- Indsæt emhættens hoveddel nedefra i støttepladen, der forinden er blevet boret.
- Løft emhættens hoveddel ved hjælp af støtter, indtil forsiden stikker ud af pladen.



- Indsæt beslagene 7.2 i langhullerne, og fastgør dem med de medfølgende skruer 12a som vist på figuren.
- Placér emhættens hoveddel i midten i forhold til kogepladens langhul.



- Fastgør emhættens hoveddel til pladen med de to medfølgende skruer 12c, og fjern støtterne.

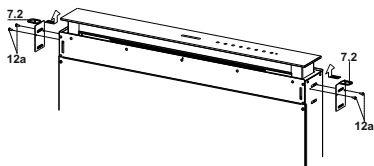


Advarsel:

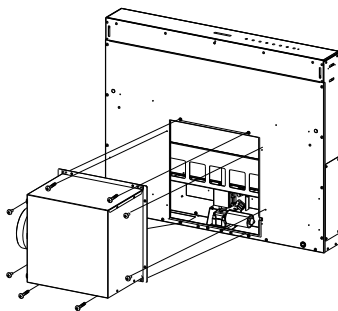
Anvend en lille smule silikone for at lime beslagene 7.2 til kogepladen, hvis det ikke er muligt at fastspænde skruerne 12c på grund af kogepladens materiale. Lad det tørre, inden der fortsættes med installationen.

Indsættelse oppefra af emhættens hoveddel i pladen

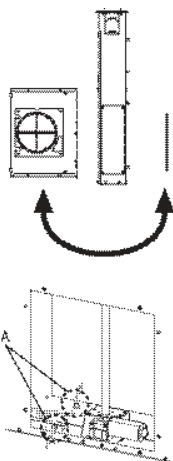
- Indsæt beslagene 7.2 i langhullerne, og fastgør dem med de medfølgende skruer 12a som vist på figuren.



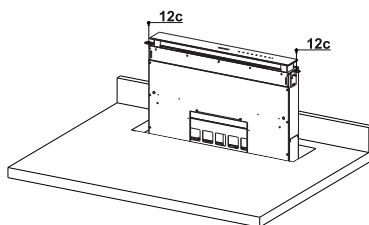
- Emhætten er beregnet til, at motorsamlingen monteres fortil.



- Hvis køkkenelementet er indrettet anderledes, og der er behov for at montere motorsamlingen på bagsiden, skal dækslet, der sidder på bagsiden af emhættens hoveddel, tages af og genmonteres fortil. Anbring også kablet med kabelgennemføring til tilslutning af motoren ved at anvende langhullet på hver side (A).



- Indsæt emhættens hoveddel i kogepladen, der forinden er blevet boret.
- Placér emhættens hoveddel i midten i forhold til kogepladens langhul.
- Fastgør emhættens hoveddel med de to medfølgende skruer 12c.

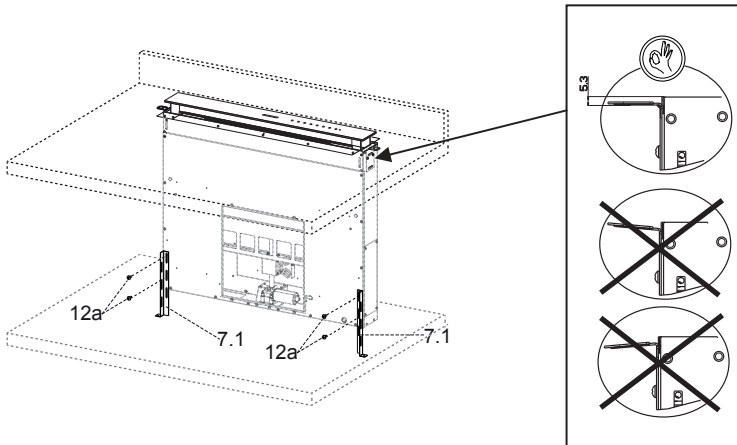


Advarsel:

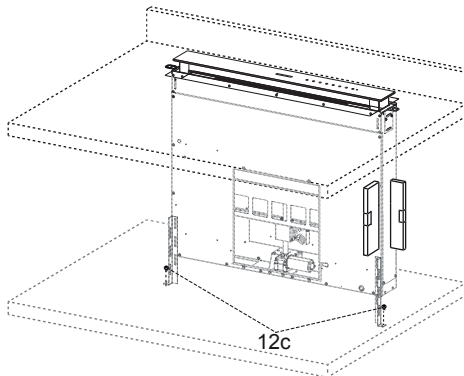
Anvend en lille smule silikone for at lime beslagene 7.2 til kogepladen, hvis det ikke er muligt at fastspænde skruerne 12c på grund af kogepladens materiale. Lad det tørre, inden der fortsættes med installationen.

Fastgørelse af nederste beslag

- Fastgør beslagene **7.1** fortil på emhættens hoveddel med de medfølgende skruer **12a**.
- Foretag justeringer, før beslagene fastspændes helt, så beslagene kan hvile på pladens nederste del. Undgå, at de øverste beslag **7.2** bliver bøjet som vist på figuren.



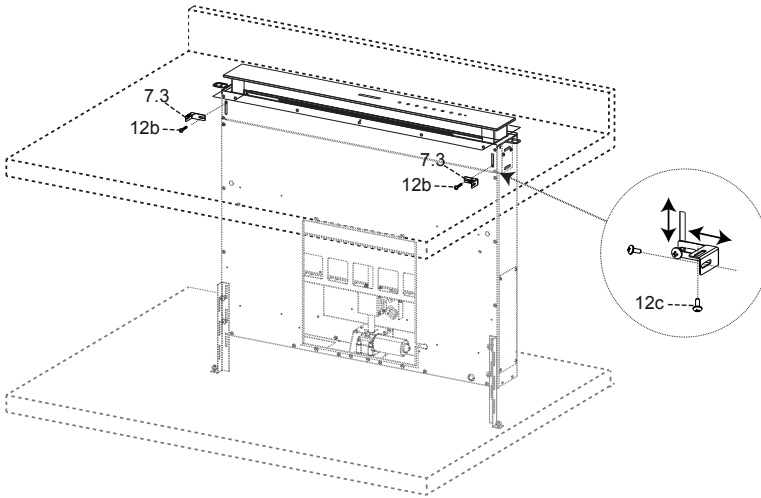
- Niveller emhættens hoveddel lodret med et vaterpas, og fastgør hoveddelen med de to medfølgende skruer **12c** til den nederste plade.



- Fastgør endegyldigt skruerne **12a**.

Fastgørelse af vinkelbeslag

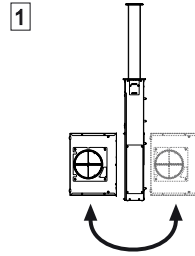
- Fastgør beslagene **7.3** til enhættens hoveddel med de medfølgende skruer **12b** uden at stramme dem.
- Fastskru den anden side af beslagene **7.3** med de medfølgende skruer **12c** enten på køkkenelementets sidevægge eller på kogepladens nederste del.



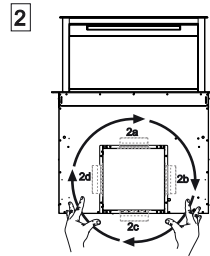
- Fastgør endegyldigt skruerne **12c** og **12b**.

Fastgørelse af motorsamling

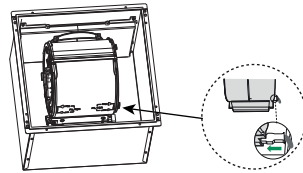
- Installationen af motorsamlingen (1) fortil eller bagtil besluttes på baggrund af køkkenelementets indretning. Sørg for, at dækslet er i korrekt position.



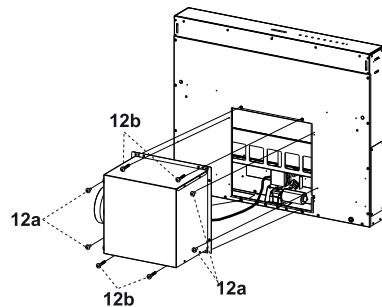
- Ud fra hvor udtagshullet for luften er placeret på køkkenelementet, er det efterfølgende muligt at dreje motorsamlingen 90° ad gangen, så luftudstrømningen muliggøres på alle fire sider ud for køkkenelementets side (2).



- Forbind konnektoren fra emhættens hoveddel til motorsamlingens konnektor.

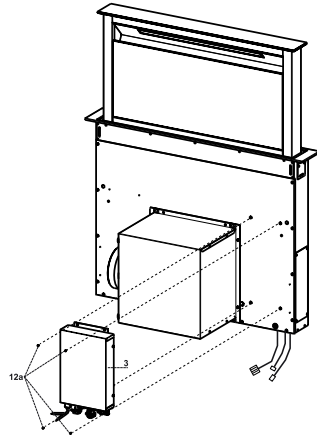


- Fastgør efterfølgende motorsamlingen til emhættens hoveddel med de medfølgende skrue 12a og 12b som vist på figuren.

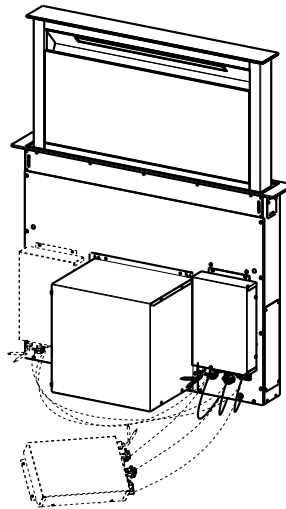


Fastgørelse af elektrisk enhed

- Forbind elkablerne, som kommer ud nederst til højre fra emhættens hoveddel, til konnektorerne på den elektriske enhed.
- Hver konektor på kablerne har en tilsvarende på den elektriske enhed. Sørg derfor for at forbinde dem korrekt.



- Fastgør den elektriske enhed til emhættens hoveddel med de medfølgende skruer **12a**.
- Placeringen, der er vist på figuren udgør kun én mulighed. Alt efter behov kan enheden også monteres på venstre side af emhættens hoveddel eller ligefrem placeres frit på køkkenelementet, såfremt der ikke er nogen funktionsmæssige eller sikkerhedsmæssige hindringer.



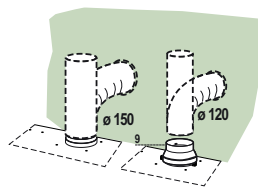
⚠ Advarsel: Lad ikke forbindelseskassen være i kontakt med gulvet, når apparatet installeres.

Tilslutninger

AFSKÆRMET UDGAVE LUFTAFTRÆKSYSTEM

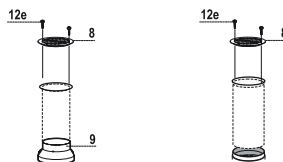
Når den afskærmede version installeres, skal emhætten tilsluttes skorstenen ved hjælp af enten et flex- eller et stift rør \varnothing 150 eller 120 mm. Det beslutter installatøren

- For at installere en \varnothing 120 mm tilslutning til luftaftræk skal reduktionsflangen **9** sættes på emhættens udtræk.
- Fastgør røret på plads ved hjælp af tilstrækkeligt med rørholdere (ikke medleveret).
- Fjern alle aktive kulfiltre.



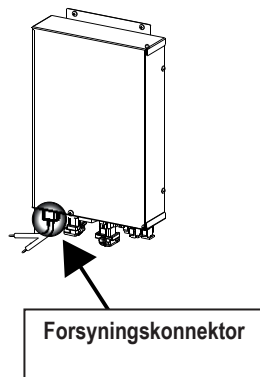
LUFTUDSTRØMNING I FILTERENDE VERSION

- Forbind sidestykket til udtagshullet for luften med et rør eller en slange med \varnothing 120 eller 150 mm.
- Ved forbindelse med rør/slange med \varnothing 120 mm skal passtykket **9** sættes på udtaget på emhættens hoveddel.
- Fastgør røret/slangen med passende rørbånd. Det nødvendige materiale følger ikke med.
- Fastgør retningsristen **8** på udtaget ved hjælp af de to medfølgende skruer **12e** (2,9 x 9,5).
- Kontrollér, at lugtfilterne med aktivt kul er til stede (se afsnittet Vedligeholdelse af filtre med aktivt kul).



TILSLUTNING TIL STRØMFORSYNING

- Tilslut emhætten til elnettet, idet der indsættes en topolet afbryder med en kontaktafstand på mindst 3 mm.



Montering fortil

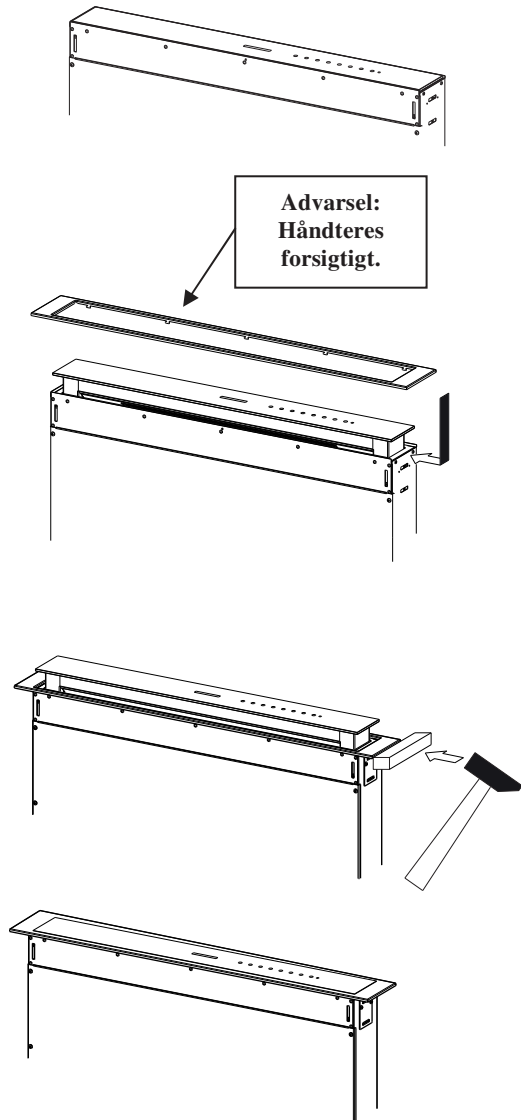
- Løft emhættens bevægelige hoveddel (se afsnittet Brug) et par centimeter.
- Forhindr den i at bevæge sig, hvis den løfter sig, ved at presse den bevægelige hoveddel nedad.

Advarsel: Forhindr aldrig den glidende låge i at åbne eller lukke undtagen ved montering af rammen.

- Fjern skumbeskyttelsesdelene fra glassets hjørner.
- Tag fat i frontrammen, og indsæt den oppefra. Sørg for, at fligene indsættes i langhullerne på emhætten, og lad rammen glide mod venstre.
Advarsel: Alle fligene skal være indsat.

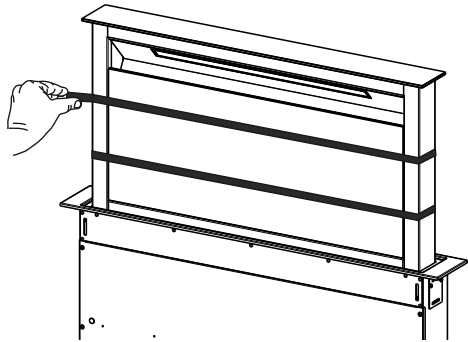
- Bank på frontrammen fra højre mod venstre ved hjælp af et værktøj (hammer) helt ind til stoppet.
For ikke at ødelægge emhætten kan et materiale (et stykke træ, der passer i mål) lægges mellem hammeren og frontrammen.

- Se afsnittet Brug for at bringe den bevægelige hoveddel i standardposition.

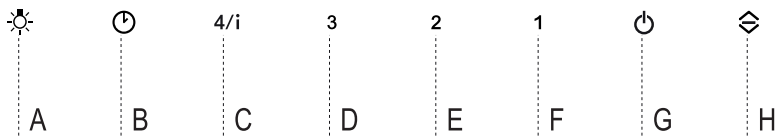


Panel til omkredsudsugning

- Åbn emhættens låge (se afsnittet Brug).
- Fjern de to stykker tape, som udelukkende bruges til at sikre panelet under transporten.



BRUG



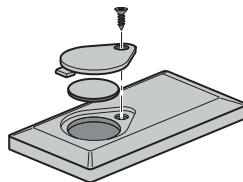
Betjeningspanel

Tast	Funktion	Tast med kontrollampe
A	Tasten fungerer kun ved åben låge.	
	Hurtigt tryk = tænder/slukker lysene med maksimal styrke.	
	Trykket nede i 2 sekunder = tænder/slukker den dæmpede belysning .	
B	Tasten fungerer kun ved åben låge. Hurtigt tryk = aktiverer/inaktiverer Delay , automatisk slukning af motoren og lysene med en forsinkelse på 30 minutter fra hvilken som helst hastighed. Funktionen inaktiveres ved at trykke på samme tast, slukke motoren eller lukke lågen.	Kontrollampen i tasten B + tasten for indstillet hastighed er tændt.
	Tasten fungerer både ved lukket og åben låge. Trykket nede i 2 sekunder = når alarmeren for filtrene er i gang, tilbagestilles alarmeren for filtrene, alle lysdiodeer er 3 blink. Denne signalgivning er kun synlig, når motoren er slukket.	Kontrollampen i tasten lyser fast: Giver besked om, at fedtfilterne af metal skal renses. Alarmeren går i gang, når enhæften har været i funktion i 100 timer. Kontrollampen i tasten blinker: Giver besked om, at filtrene med aktivt kul skal udskiftes, samt at fedtfilterne af metal skal renses. Alarmeren går i gang, når enhæften har været i funktion i 200 timer.
C	Tasten fungerer kun ved åben låge. Hurtigt tryk = aktiverer den fjerde hastighed .	Kontrollampen i tasten lyser fast
	Tasten fungerer kun ved åben låge. Trykket nede i 2 sekunder = aktiverer/inaktiverer den intensive hastighed. Denne hastighed er indstillet til at vare 6 minutter. Herefter vender systemet tilbage til den sidst indstillede hastighed. Funktionen inaktiveres ved at trykke på samme tast, slukke motoren eller lukke lågen.	Kontrollampen i tasten blinker
D	Tasten fungerer kun ved åben låge. Aktiverer den tredje hastighed .	Kontrollampen i tasten lyser fast
E	Tasten fungerer kun ved åben låge. Aktiverer/inaktiverer den anden hastighed .	Kontrollampen i tasten lyser fast
	Tasten fungerer både ved lukket og åben låge med slukket motor + lys. Trykket nede i 4 sekunder = aktiverer/inaktiverer tastaturlåsen .	Alle kontrollamperne i tasterne blinker 2 gange. Under tastaturlåsen udfører kontrollamperne i tasterne en tændingssekvens.
F	Tasten fungerer kun ved åben låge. Hurtigt tryk = aktiverer/inaktiverer den første hastighed .	Kontrollampen i tasten lyser fast
	Åben eller lukket låge Trykket nede i 2 sekunder = aktiverer/inaktiverer alarmeren for filtrene med aktivt kul , når motoren er slukket, og ingen alarmer for filtrene er i gang.	Kontrollampen i tasten B blinker 2 gange = alarm for filtrene med aktivt kul aktiveret. Kontrollampen i tasten B blinker 1 gang = alarm for filtrene med aktivt kul inaktiveret.
G	Åben låge Hurtigt tryk = slukker motoren .	Slukning af kontrollampen i tasten
	Åben eller lukket låge Trykket nede i 2 sekunder, når motor og lys er slukket = aktiverer/inaktiverer fjernstyringen .	Kontrollamperne i tasterne G + F blinker 2 gange = fjernstyringen aktiveret. Kontrollamperne i tasterne G + F blinker 1 gang = fjernstyringen inaktiveret.
H	Åben låge = lukker lågen + slukker lyset og motoren. Lukket låge = åbner lågen + tænder lyset og motoren. Advarsel: Hvis der trykkes på tasten, mens lågen af en eller anden årsag står på klem, afslutter lågen åbningen eller lukningen.	

FJERNSTYRING (EKSTRAUDSTYR)

Dette apparat kan kontrolleres ved hjælp af en fjernstyring, som forsynes med et 3 V batteri af typen CR2032 (medfølger ikke).

- Anbring ikke fjernstyringen i nærheden af varmekilder.
- Efterlad ikke batterierne i miljøet, men anbring dem i egnede beholdere.



Betjeningspanel - fjernstyring

Advarsel: Modtageren for fjernstyringen er inaktiveret som standard. Se afsnittet **Brug**.

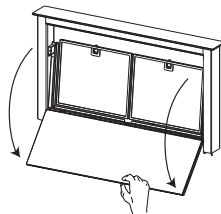


⏻	⏻	Motor	Lukket låge: Åbner lågen og tænder motoren ved første hastighed og lysene med maksimal styrke. Åben låge: Hurtigt tryk: Tænder/slukker motoren. Trykket nede i 2 sekunder: Lukker lågen + slukker lyset og motoren.
	↕	-	-
	⊗	-	-
☀️	☀️	Lys	Kun ved åben låge: Hurtigt tryk: Tænder/slukker lyset. Trykket nede i 2 sekunder: Tænder/slukker den dæmpede belysning.
🔊	🔊	Intensiv	Kun ved åben låge: Aktiverer den intensive funktion.
⌚	⌚	Delay	Kun ved åben låge: Aktiverer Delay funktionen.
+	-	-	Kun ved åben låge: Hvert tryk øger driftshastigheden.
-	-	-	Kun ved åben låge: Hvert tryk reducerer driftshastigheden.

RENGØRING OG VEDLIGEHOLDELSE

Rengøring af komfortpanelerne

- Åbn komfortpanelet ved at trække det opad.
- Afhægt panelet fra enhættens hoveddel.
- Komfortpanelet må absolut ikke vaskes i opvaskemaskine.
- Rens det udvendigt med en fugtig klud og flydende mildt rengøringsmiddel.
- Rens det ligeledes indvendigt med en fugtig klud og et mildt rengøringsmiddel. Der må ikke anvendes våde klude eller svampe, og heller ikke vandstråler. Undlad at bruge slibende midler.
- Fasthængt til sidst panelet og på enhættens hoveddel, og luk panelet igen.



Fedtfiltre af metal

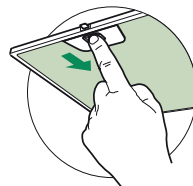
De kan også vaskes i opvaskemaskine, og de skal renses, hver gang kontrollampen i tasten **B** tænder eller mindst hver 2. måned ved almindelig anvendelse, helst oftere ved intensiv anvendelse.

Tilbagestilling af alarmsignalet

- Sluk lysene og udsugningsmotoren.
- Tryk på tasten **B** i 2 sekunder.

Rengøring af filtre

- Åbn lågen (se afsnittet Brug).
- Åbn komfortpanelet ved at trække i det.
- Fjern filtrene enkeltvist ved at presse dem mod enhedens bagside og samtidigt trække dem nedad.
- Rens filtrene uden at bøje dem, og lad dem tørre, før de sættes på plads igen. (Det kan forekomme, at filtrets farve med tiden ændres på overfladen, men dette påvirker ikke dets funktionsdygtighed på nogen måde).
- Sæt dem på plads igen, og sørg for, at håndtaget vender mod den synlige yderside.
- Luk komfortpanelet igen.



Lugtfiltre med aktivt kul (filtrerende version)

Filtret kan også vaskes i opvaskemaskine, og det skal renses, når tasten **B** blinker eller mindst hver 4. måned, helst oftere ved intensiv anvendelse. Efter 5 vaske skal filtret uanset udskiftes for at sikre rigtig funktion. Alarmsignalet (hvis aktiveret forudgående) forekommer kun, hvis udsugningsmotoren er aktiveret.

Aktivering af alarmsignalet

- På enhættet af den filtrerende version skal alarmsignalet for mætning af filtrene aktiveres ved installationen eller senere.
- Sluk lysene og udsugningsmotoren.
- Tryk på tasten **F** i 2 sekunder:
- Kontrollampen i tasten **B** blinker 2 gange - Alarm for mætning af filtret med aktivt kul **AKTIVERET**.
- Kontrollampen i tasten **B** blinker 1 gang - Alarm for mætning af filtret med aktivt kul **INAKTIVERET**.

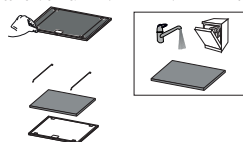
USKIFTNING AF LUGTFILTER MED AKTIVT KUL

Tilbagestilling af alarmsignalet

- Sluk lysene og udsugningsmotoren.
- Tryk på tasten **B** i 2 sekunder.

Udskiftning af filter

- Fjern komfortpanelet.
- Fjern fedtfilterne af metal.
- Fjern holderne til filtret af metal fra fedtfilteret, og rengør det mættede lugtfilter med aktivt kul.
- Genmonter det rene lugtfilter med aktivt kul ved at fasthægte det på fedtfilteret af metal med holderne til filtret.
- Sæt fedtfilterne af metal på plads igen.
- Luk komfortpanelet igen.



Belysning

- Udskiftning skal ske hos det tekniske servicecenter. Bestilling kan ske hos det tekniske servicecenter.

SÄKERHETSINFORMATION

i För din säkerhet och korrekt funktion av apparaten ber vi dig läsa denna bruksanvisning noggrant innan apparaten installeras och tas i bruk. Förvara alltid denna bruksanvisning tillsammans med apparaten, så att du kan lämna över den till ev. ny ägare. Det är viktigt att användarna känner till apparatens samtliga funktions- och säkerhetsegenskaper.

⚠ Anslutningen av elkablarna ska utföras av en behörig tekniker.

- Tillverkaren ansvarar inte för eventuella skador som orsakas av felaktig installation eller användning.
- Min. säkerhetsavstånd mellan spishällen och köksfläkten är 650 mm (vissa modeller kan installeras på en lägre höjd; se avsnittet gällande drift- och installationsmått).
- Om installationsanvisningarna för gasspishällen anger ett större avstånd än det ovan angivna, måste det beaktas.
- Kontrollera att nätspänningen motsvarar den som anges på märkplåten inuti köksfläkten.
- Det är nödvändigt att installera frånskiljare i det fasta elsystemet i enlighet med kabeldragningsbestämmelserna.
- För apparater i klass I, säkerställ att bostadens elsystem har en lämplig jordanslutning.
- Anslut köksfläkten till imkanalen med ett rör med min. diameter på 120 mm. Sträckan där matos avleds ska vara så kort som möjligt.
- Följ gällande lagstiftning angående utsugning av luft.
- Anslut inte köksfläkten till rökgaskanaler för förbränningsrök från värmepannor, öppna spisar o.s.v.

- Om köksfläkten används i kombination med andra apparater som inte är eldrivna (t.ex. gasdrivna apparater), ska du sörja för tillräcklig ventilation av lokalen för att förhindra returflöde av förbränningsgas. När köksfläkten används i kombination med andra apparater som inte är eldrivna, får lokalens negativa lufttryck inte överskrida 0,04 mbar för att förhindra att rök sugts tillbaka in i lokalen via köksfläkten.
- Luftutsläppet får inte ske genom en rökgaskanal som används av gasdrivna eller andra bränsle drivna apparater.
- Om elkabeln skadas, ska den bytas ut av tillverkaren eller av en servicetekniker.
- Anslut stickkontakten till ett lättillgängligt vägguttag som är i överensstämmelse med gällande bestämmelser.
- Följ noggrant föreskrifterna från de lokala myndigheterna när det gäller de tekniska och säkerhetsmässiga åtgärder som ska vidtas för avledning av rök.

⚠ WARNING: Ta bort skyddsfilmerna innan du installerar köksfläkten.


- Använd endast skruvar och beslag som är lämpliga för köksfläkten.

⚠ WARNING: Om det inte installeras skruvar och beslag som överensstämmer med dessa anvisningar kan det leda till risk för elektrisk stöt.

- Titta inte direkt med optiska instrument (kikare, förstoringsglas o.s.v.).
- Flambra inte under köksfläkten. Det finns risk för eldsvåda.
- Denna apparat får användas av barn (över 8 år), personer med nedsatt fysisk, sensorisk eller mental funktionsförmåga eller personer som saknar erfarenhet eller kunskap om hur den används, under förutsättning att de övervakas av någon som kan ansvara för deras säkerhet eller som har lärt dem hur apparaten används på ett säkert sätt och gjort dem medvetna om riskerna. Barn får inte leka med apparaten. Rengöring och underhåll som ska utföras av användaren får inte utföras av barn utan tillsyn av en vuxen.
- Håll barn under uppsikt så att de inte leker med apparaten.

- Denna apparat får inte användas av personer (inkl. barn) med nedsatt fysisk, sensorisk eller mental funktionsförmåga eller personer som saknar erfarenhet eller kunskap om hur den används, om de inte övervakas och instrueras.

⚠ De åtkomliga delarna kan bli mycket varma under användningen av spisar, matlagingsapparater o.dyl.

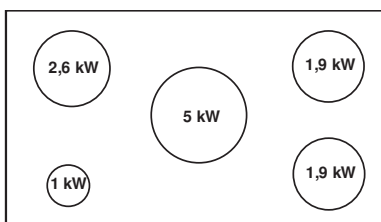
- Rengör och/eller byt ut filtren efter den angivna tidsperioden (brandrisk). Se avsnitt Underhåll och rengöring.
- Lokalen måste ha lämplig ventilation när köksfläkten används samtidigt med andra apparater som använder gas eller andra bränslen (gäller inte apparater som endast släpper ut luft i lokalen).
- Symbolen  på apparaten eller emballaget anger att apparaten inte får hanteras som hushållsavfall. Den ska i stället lämnas in på en uppsamlingsplats för återvinning av el- och elektronikkomponenter. Genom att säkerställa att apparaten hanteras på rätt sätt bidrar du till att förebygga eventuella negativa miljö- och hälsoeffekter som kan uppstå om apparaten bortskaffas som vanligt avfall. För ytterligare upplysningar om återvinning av apparaten bör du kontakta lokala myndigheter, sophämtningstjänsten eller affären där du köpte apparaten.

Inskjutning/utskjutning av apparaten

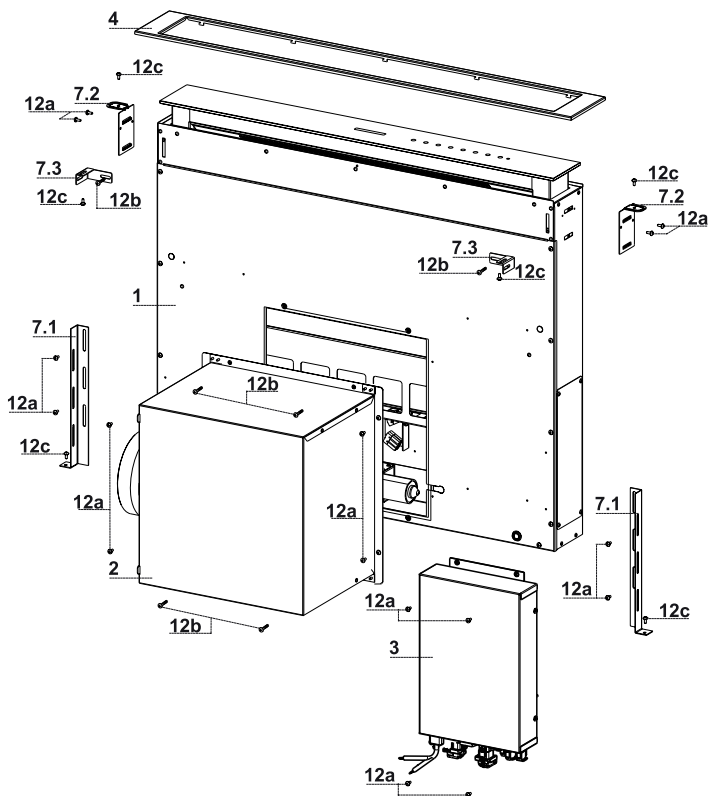
Risk för personskador!

⚠ Klämrisk under ut- och inskjutning av apparaten. Vistas aldrig i apparatens rörelseområde medan den skjuts in eller ut. Håll barn på säkert avstånd.

- Denna köksfläkt kan användas i kombination med en gasspishäll med följande egenskaper:
- Max. effekt 12,4 kW
- 5 brännare enligt figuren.



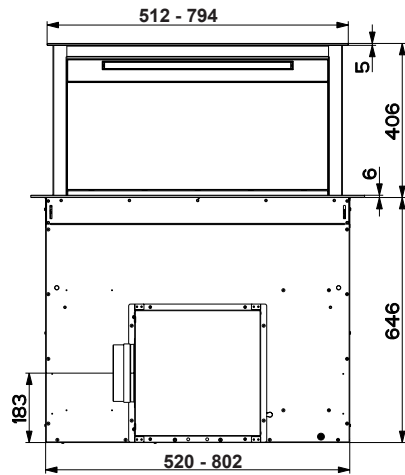
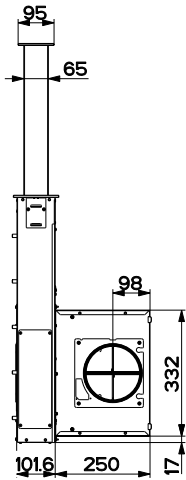
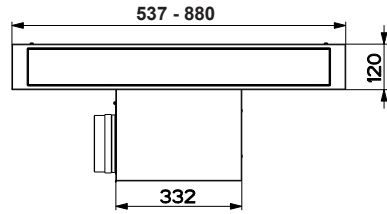
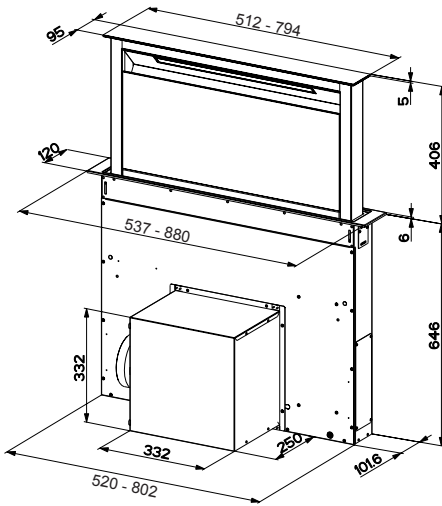
EGENSKAPER



Komponenter

Ref.	Antal	Produktkomponenter
1	1	Köksfläktsstomme komplett med: Reglage, Belysning, Filter
2	1	Motorenhet
3	1	Elenhet
4	1	Frontram
Ref.	Antal	Installationskomponenter
7.1	2	Fastsättningskonsol på väggplåten
7.2	2	Fastsättningskonsol på stödplanet
7.3	2	Sidokonsol
12a	16	Skrivar 3,5 x 9,5
12b	6	Skrivar M4 x 8
12c	6	Skrivar 4 x 15
Antal	Dokumentation	
1	Bruksanvisning	

Mått



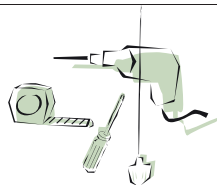
INSTALLATION

Den här köksfläkten är förebred för att installeras invändigt köksmöbeln i:

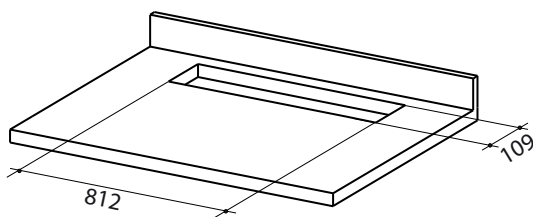
- **Utsugande version:** Extern avledning.
- **Filtrerande version:** Intern återcirkulering.

Följd av installationsmoment

- **Borring av stödplan och montering av köksfläkt**
- **Anslutningar**
- **Funktionskontroll**
- **Bortskaffande av förpackningsmaterial**



Borring i stödplan

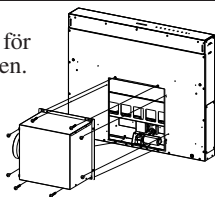


VIKTIGT

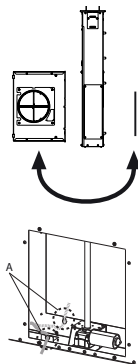
Avståndet mellan det borrarade hålet för spishällen och det för köksfläkten ska vara min. 3 cm och max. 5 cm beroende på hållfastheten hos spishällens material.

Isättning av köksfläktsstommen i stödplanet nerifrån

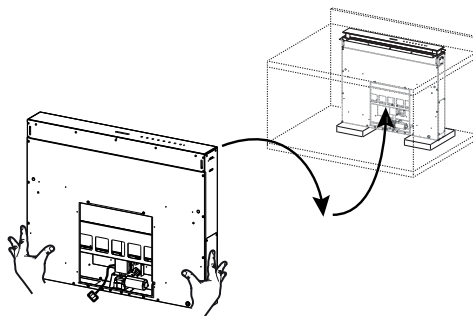
- Köksfläkten är förberedd för frontmontering av motorenheten.



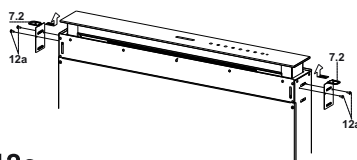
- Om köksmöbels placering är annorlunda är det nödvändigt att se till att montera motorenheten på baksidan, pluggen som redan är fästad på baksidan av köksfläktsstommen ska demonteras och återmonteras framtill, återplacera även kabeln med kabelförskruvning för anslutning av motorn genom att använda det avlånga hålet förberett på varje sida (A).
Innan du fortsätter ska motorenheten fästas på köksfläktsstommen (Se avsnitt Fastsättning av motorenhet).



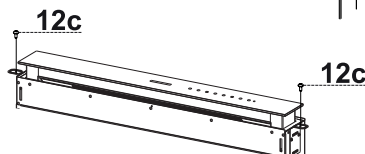
- Sätt i köksfläktsstommen underifrån i stödplanet som tidigare har borrats.
- Med hjälp av ett stöd lyft köksfläktsstommen tills fronten inte kommer ut ur stödplanet.



- Sätt i konsolerna 7.2, som anges på figuren, i de tillhörande avlånga hålen och fäst dem med de medföljande skruvarna 12a.
- Centra köksfläktsstommen i förhållande till spishällens avlånga hål.



- Fäst köksfläktsstommen med 2 medföljande skruvar 12c och ta bort stöden.

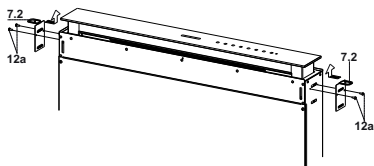


Varning:

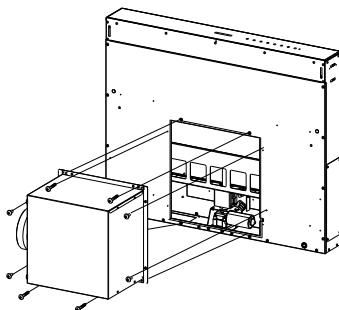
Om på grund av spishällens material det inte är möjligt att skruva fast skruvarna 12c, använd en liten mängd silicon för konsollerna 7.2 på stödplanet och låt det torka ordentligt innan du förstätter med installationen.

Isättning av köksflätsstommen i stödplanet uppifrån

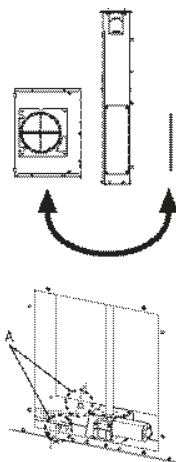
- Sätt i konsolerna **7.2**, såsom anges på figuren, i de tillhörande avlånga hålen och fäst dem med de medföljande skruvarna **12a**.



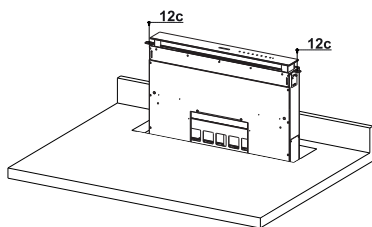
- Köksfläkten är förberedd för frontmontering av motorenheten.



- Om köksmöbelns placering är annorlunda är det nödvändigt att se till att montera motorenheten på baksidan, pluggen som redan är fästad på baksidan av köksflätsstommen ska demonteras och återmonteras framtill, återplacera även kabeln med kabelförskruvning för anslutning av motorn genom att använda det avlånga hålet förberett på varje sida (A).



- Sätt i köksflätsstommen i den tidigare borrarade spishällen.
- Centra köksflätsstommen i förhållande till spishällens avlånga hål.
- Fäst köksflätsstommen med de medföljande 2 skruvarna **12c**.

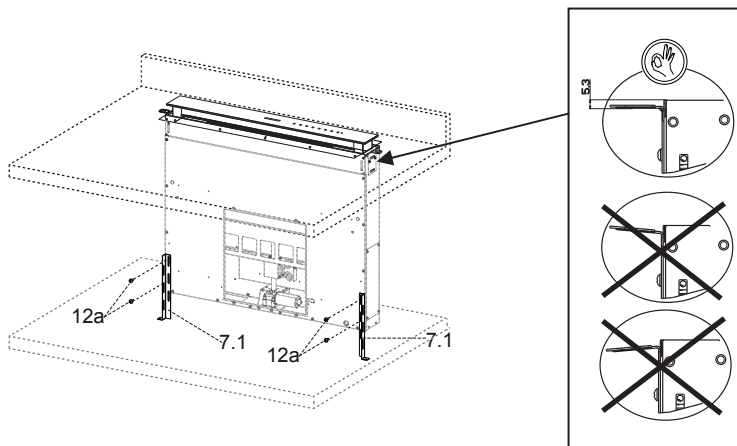


Varning:

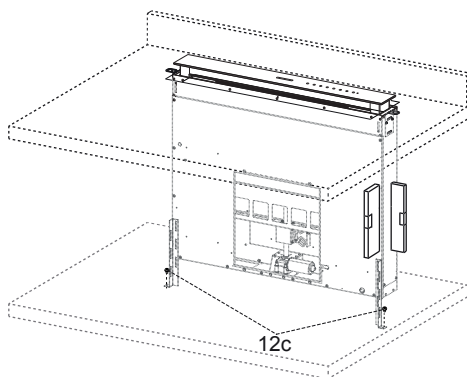
Om på grund av spishällens material det inte är möjligt att skruva fast skruvarna **12c**, använd en liten mängd silicon för konsollerna **7.2** på stödplanet och låt det torka innan du forstätter med installationen.

Fastsättning av undre konsoler

- Fäst konsolerna **7.1** på framsidan av köksfläktsstommen med de medföljande skruvarna **12a**.
- Innan du slutligen drar åt konsolerna utför regleringar som möjliggör för konsolerna att stödja sig på basen av det undre stödplanet och undvika deformation av de övre konsolerna **7.2** som angivet på figuren.



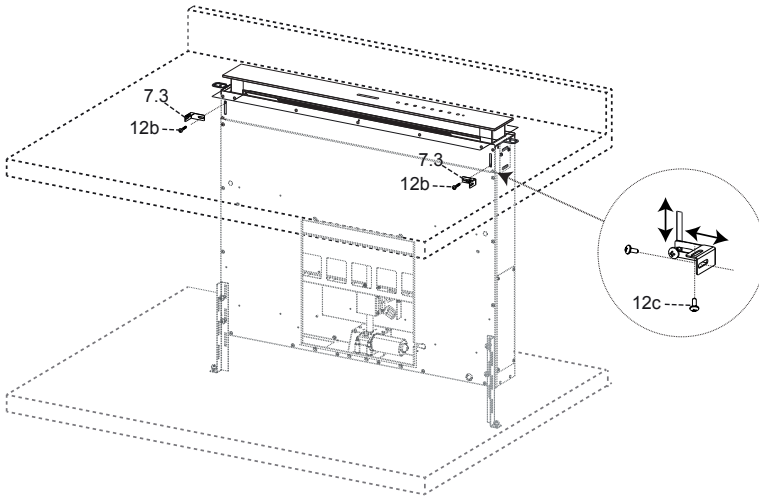
- Med hjälp av ett vattenpass, nivellera vertikalt köksfläktsstommen och fäst den med de 2 medföljande skruvarna **12c** på det undre stödplanet.



- Fäst definitivt skruvarna **12a**.

Vinkelrät fastsättning av konsoler

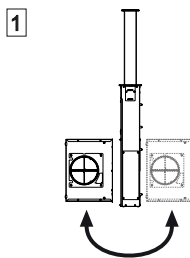
- Skruva fast konsolerna **7.3** på köksfläktstommen med de medföljande skruvarna **12b** utan att dra åt dem.
- Skruva fast den andra delen av konsolerna **7.3** med de medföljande skruvarna **12c** på möbelns sidoväggar eller den undre delen av spishällen.



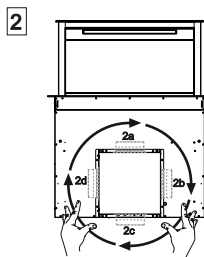
- Fäst definitivt skruvarna **12c** och **12b**.

Fastsättning av motorenhet

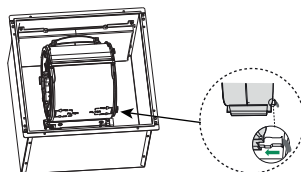
- Installation av motorenhet (1) i fram eller bakläge ska bestämmas baserat på köksmöbels placering, och genom att kontrollera pluggens korrekta läge.



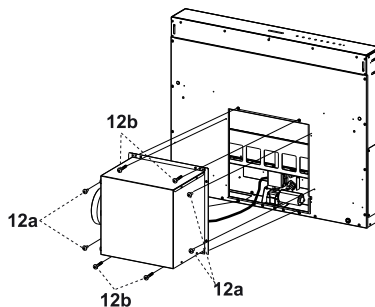
- Därefter, baserat på var hålet för luftutsläppet på möbeln har borrats, är det möjligt att vrida motorenheten på 90° i 90° för att tillåta luftutsläppet på alla fyra sidor motsvarande de på möbeln (2).



- Anslut kontakten som kommer från köksfläktstommen till motorenheten.

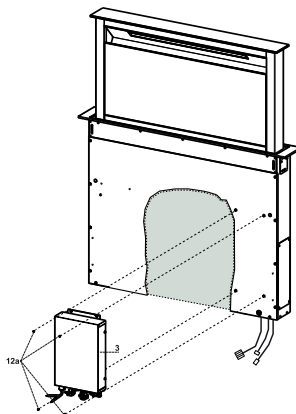


- Skruva därefter fast motorenheten på köksfläktstommen med de medföljande skruvarna 12a och 12b som anges på figuren.

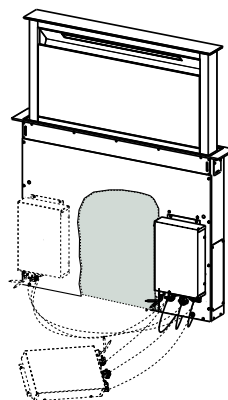


Fastsättning av elenhet

- Anslut elkablarna som kommer ut från den högra undre delen på köksfläktsstommen till kontaktarna på elenheten.
- Varje kabelkontakt har sin motsvarande på elenheten, se därför till att inte fela på anslutningarna.



- Fäst elenheten på köksfläktsstommen med de medföljande skruvarna **12a**.
- Läget angivet på figuren är bara ett alternativ, vid behov kan den även monteras på vänster sida av köksfläktsstommen eller helt enkelt släppa den fri på botten av skåpet om det inte finns några strukturella eller säkerhetshinder.



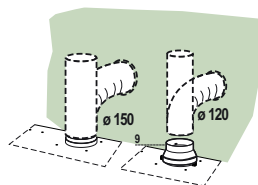
⚠ Varning...: Installera inte produkten med kopplingsdosan i kontakt med golvet.

Anslutningar

ANSLUTNING AV VERSION MED FRÅNLUFTKANAL

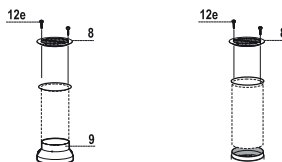
Vid installation av versionen med frånluftkanal, anslut köksfläkten till skorstenen med slang eller rör, \varnothing 150 eller 120 mm. Installatören kan fritt välja mellan de båda dimensionerna.

- För att installera en frånluftkanal \varnothing 120 mm, sätt en reducerfläns 9 på köksfläktens luftutsläpp.
- Fixera röret med hjälp av lämpliga rörklämmor (medföljer ej).
- Ta bort eventuella filter med aktivt kol.



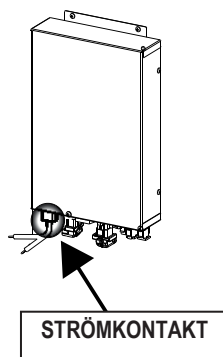
LUFTUTSLÄPP FILTRERANDE VERSION

- Anslut flänsen till luftutsläppshålet med en hård eller flexibel slang med \varnothing 120 eller 150 mm.
- För anslutningen med \varnothing 120 mm rör, sätt i reduktionsflänsen 9 på köksfläktstommens utsläpp.
- Fäst slangen med lämpliga slangklämmor. Nödvändigt material medföljer inte.
- Fäst riktningsgallret 8 på utsläppet med de 2 medföljande skruvarna 12e (2,9 x 9,5).
- Säkerställ att luftfiltren med aktivt kol är isatta (Se avsnitt Underhåll av filter med aktivt kol).



ELEKTRISK ANSLUTNING

- Anslut köksfläkten till eluttaget och installera en tvåpolig brytare med en öppning på minst 3 mm emellan kontaktarna.



Montering av front

- Lyft köksfläktsstommens rörliga del (Se avsnitt användning) enbart någon centimeter.
- För att låsa rörelsen räcker det med ett tryck nedåt på köksfläktsstommens rörliga del som du håller på att lyfta.

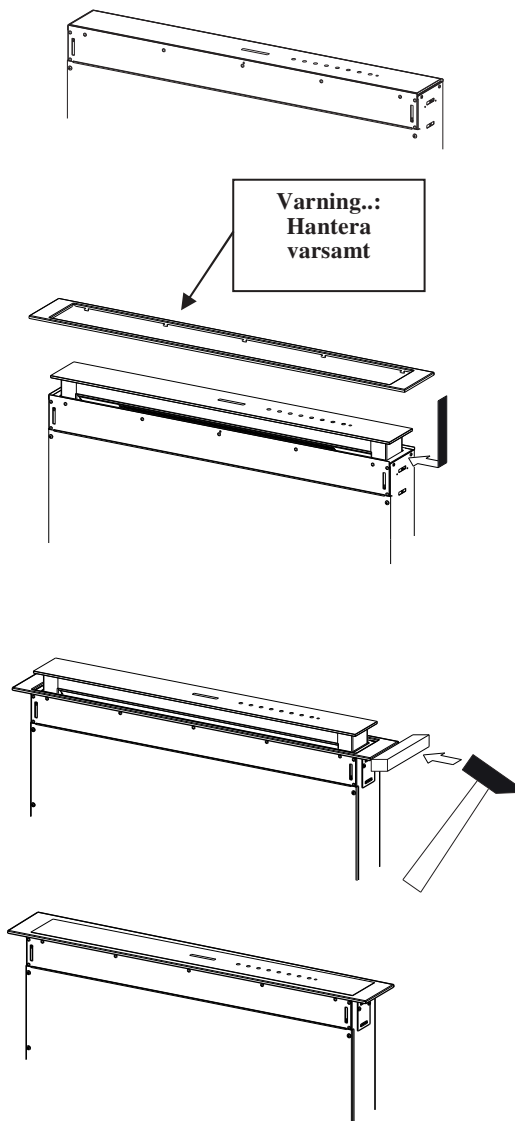
Varning: Blockera aldrig skjutluckan under öppnings- och stängningsfasen, förutom under montering av ramen.

- Avlägsna svampskydden på glasets hörn.
- Ta frontramen och sätt i den uppifrån och se till att dess flikar förs in i de avlånga hålen förberedda på köksfläktsstommen och skjut den till vänster.

Varning..: Alla filkar måste vara isatta.

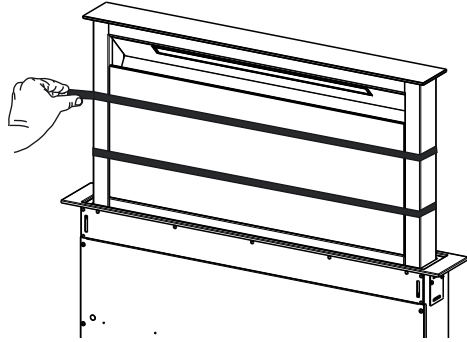
- Slå på frontramen från höger mot vänster med hjälp av ett verktyg (Hammare) tills stoppet. För att inte förstöra den kan man använda en (trädbit med rätt storlek) mellan hammaren och frontramen.

- Se avsnittet användning för att föra köksfläktsstommens rörliga del till standardläge.

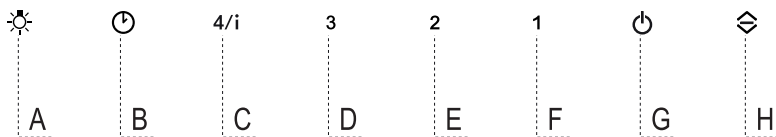


Perimetrisk utsugningspanel

- Öppna luckan på kökfläkten
(Se avsnitt användning).
- Avlägsna de 2 tejprensorna
som håller panelen på plats
enbart under transporten.



ANVÄNDNING



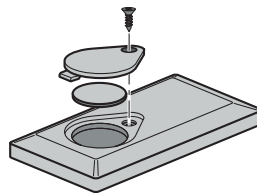
Kontrollpanel

Knapp	Funktion	Lysdiodknapp
A	Knappen fungerar enbart med öppen lucka.	
	Kort tryck = Tänder och släcker belysningen med max. intensitet.	
	Tryck i 2 sekunder = Tänder/släcker innerbelysningen .	
B	Fungerar enbart med öppen lucka. Kort tryck = Aktiverar/disaktiverar Delay , den automatiska avstängningen av motorn försenad med 30', släckning av belysningsanläggning från vilken hastighet som helst. Den disaktiveras genom att trycka på samma knapp, genom att stänga av motorn och stänga luckan.	Lysdiodknapp B tänd + knappen för inställd hastighet.
	Fungerar med såväl stängd som öppen lucka. Tryckt i 2 sekunder = Med pågående filterlarm utförs Reset av filterlarmet, alla lampor 3 blinkningar. Dessa meddelanden är enbart synliga med avstängd motor.	Lysdiodknapp med fast sken: Signalerar nödvändigheten att diska metallfiltern. Larmet träder i funktion efter 100 timmar av effektivt arbete av köksfläkten. Blinkande lysdiodknapp: Signalerar nödvändigheten att byta filtern med aktivt kol och att även metallfiltern måste diskas. Larmet träder i funktion efter 200 timmar av effektivt arbete av köksfläkten.
C	Fungerar enbart med öppen lucka. Kort tryck = Aktiverar den fjärde hastigheten .	Lysdiodknapp med fast sken
	Fungerar enbart med öppen lucka. Tryckt i 2 sekunder = Aktiverar/disaktiverar den intensiva hastigheten. Denna hastighet är tidsinställd på 6 minuter. När denna tid förlutit återgår systemet till den tidigare inställda hastigheten. Den disaktiveras genom att trycka på samma knapp, genom att stänga av motorn eller stänga luckan.	Blinkande lysdiodknapp
D	Fungerar enbart med öppen lucka. Aktiverar den trede hastigheten .	Lysdiodknapp
E	Fungerar enbart med öppen lucka Aktiverar/disaktiverar den andra hastigheten .	Lysdiodknapp med fast sken
	Fungerar såväl med stängd/öppen lucka med motor belysning = Off. Tryck i 4 sekunder = Aktiverar/disaktiverar Läsning av knappsats .	Alla lysdiodsknappar blinkar 2 gånger. Under läsning av knappsats tänds lysdiodknapparna i följd.
F	Fungerar enbart med öppen lucka. Kort tryck = Aktiverar/disaktiverar den första hastigheten .	Lysdiodknapp med fast sken
	Lucka öppen eller stängd Tryckt i 2 sekunder = Aktiverar/disaktiverar den Filterlarm med aktivt kol med avstängd motor och utan pågående filterlarm.	2 Blinkningar av lysdiodknappen B = Filterlarm aktivt kol. Aktiverat 1 Blinkning av lysdiodknappen B = Filterlarm aktivt kol. Deaktiverat
G	Lucka öppen Kort tryck = Stänger av motorn	Släckning av lysdiodknapp
	Lucka öppen eller stängd Tryck i 2 sekunder med motor och belysning Off = Aktiverar/disaktiverar fjärrkontrollen .	2 Blinkningar av lysdiodknapparna G + F = Fjärrkontroll aktiverad 1 Blinkning av lysdiodknapparna G + F = Fjärrkontroll disaktiverad
H	Lucka öppen = Stänger luckan + Belysning och motor Off Stängd lucka = Öppnar luckan + Belysning och motor On. Varning: Om luckan för någon anledningen är delvis öppen, genom att trycka på knappen slutför den sin öppnings- eller stängningscykel.	

FJÄRRKONTROLL (EXTRA TILLBEHÖR)

Denna apparat kan styras med en fjärrkontroll som matas med ett 3 V-batteri av typ CR2032 (ingår ej).

- Placera inte fjärrkontrollen i närheten av värmekällor.
- Kasta inte batterierna i naturen, utan i avsedda behållare.



Fjärrkontrollens kontrollpanel

OBS ! Fjärrkontrollens mottagare är initialt avaktiverad, för att aktivera den se avsnitt Användning.

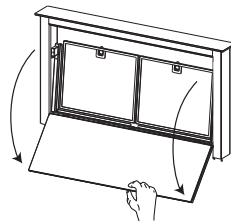


☰	⏻	Motor	Stängd lucka: Öppnar luckan, slår på motorn på den första hastigheten och tänd belysningen med max. intensitet. Öppen lucka: Kort tryck: On/Off motor Tryckt i 2 sekunder: Stänger luckan och stänger av motorn + belysning = Off
	↕	-	-
	⌘	-	-
☀		Belysning	Enbart med öppen lucka: Kort tryck: On / Off belysning Tryckt i 2 sekunder: On / Off innerbelysning
⚙	⚙	Intensiv	Enbart med öppen lucka: Aktiverar intensivfunktionen
⌚	⌚	Delay	Enbart med öppen lucka: Aktiverar Delayfunktionen
+		-	Enbart med öppen lucka: Ökar motorhastigheten vid varje tryck.
-		-	Enbart med öppen lucka: Sänker motorhastigheten vid varje tryck.

NGÖRING OCH UNDERHÅL

Rengöring av Comfortpanel

- Öppna Comfortpanelen genom att dra den i den övre delen.
- Haka av panelen från köksfläktsstommen.
- Comfortpanelen får absolut inte diskas i diskmaskin.
- Rengör den utvändigt med en fuktig trasa och neutralt diskmedel.
- Rengör den även invändigt med en fuktig trasa och neutralt rengöringsmedel; använd inte våta trasor eller svampar, inte heller vattenstålar; använd inte slipmedel.
- När rengöringen är slutförd haka på panelen och på köksfläktsstommen och stäng den.



Metalfettfilter

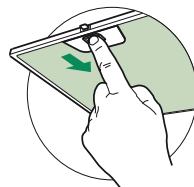
Filtren kan även diskas i diskmaskin, de ska diskas när knappen **B** tänds eller minst varannan månad cirka eller oftare vid speciellt intensiv användning.

Återställning av larmsignal

- Släcker belysningen och stänger av utsugningsmotorn.
- Tryck på knappen **B** i 2 sekunder.

Rengöring av filter

- Öppna luckan (se avsnitt användning).
- Öppna Comfortpanelen genom att dra i den.
- Ta bort ett filter åt gången, tryck dem mot enhetens bakre del och dra dem samtidigt nedåt.
- Diska filtren utan att böja dem, låt filtren torka före återmonteringen. (En eventuell färgförändring på filtrets övre yta, som kan inträffa med tiden, reducerar absolut inte filtrets effektivitet.)
- Montera filtren på nytt och se till att handtaget vänder mot den synliga utsidan.
- Stäng Comfortpanelen på nytt.



Luftfilter med aktivt kol (Filtrerande version)

Kan även diskas i diskmaskin ska diskas när knappen **B** blinkar eller åtminstone var 4 månad eller oftare, för en speciellt intensiv användning, och garanterar funktionen upptill 5 diskningar före första byte. Larmsignalen, om tidigare aktiverad, inträffar enbart när insugningsmotorn är aktiverad.

Aktivering av larmsignal

- På köksfläktarna i filtrerande version, ska larmet för mättade filter aktiveras vid installationsögonblicket eller därefter.
- Släcker belysningen och utsugningsmotorn.
- Tryck på knappen **F** i 2 sekunder:
 - 2 Blinkningar av lysdioden **B** – larm för mättat luftfilter med aktivt kol **AKTIVERAT**.
 - 1 Blinkning av lysdioden **B** – larm för mättat luftfilter med aktivt kol **DISAKTIVERAT**.

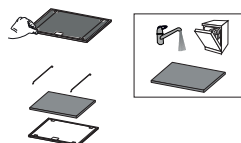
BYTE AV LUKTFILTER MED AKTIVT KOL

Återställning av larmsignal

- Släck belysning och stänger av utsugningsmotor.
- Tryck på knappen **B** i 2 sekunder.

Byte av filter

- Avlägsna komfortpanelen.
- Avlägsna metallfettfiltren.
- Avlägsna filterstoppen i metall från fettfiltret och fortsätt med rengöringen av det mättade luftfiltret med aktivt kol.
- Återmontera det rengjorda luftfiltret med aktivt kol och haka fast det igen med filterstoppen i metall på fettfiltret.
- Montera metallfettfiltren på nytt.
- Stäng Comfortpanelen på nytt.



Belysning

- För byte kontakta servicecenter ("För inköpet vänd dig till ett servicecentra").

SIKKERHETSINFORMASJON

i For din egen sikkerhet og en riktig funksjon av apparatet, må du lese denne veiledningen nøye før apparatet installeres og tas i bruk. Veiledningen skal alltid følge med apparatet, også hvis det overdras til tredjeperson. Det er viktig at brukerne kjenner til alle apparatets drifts- og sikkerhetsegenskaper.

⚠ Tilkoblingen av kablene må utføres av en kvalifisert tekniker.

- Produsenten er ikke ansvarlig for eventuelle skader som skyldes feil installasjon eller bruk.
- Minste sikkerhetsavstand mellom platetopp og kjøkkenvifte er 650 mm (noen modeller kan monteres ved lavere høyde; se avsnittet om arbeidsmål og installasjon).
- Hvis installasjonsinstruksjonene for gassplattetoppen spesifiserer en større avstand enn angitt ovenfor, må du overholde dette.
- Kontroller at nettspenningen stemmer med spenningen oppgitt på merkeplaten på innsiden av kjøkkenviften.
- Det er nødvendig å installere hovedbrytere i det faste elektriske systemet i samsvar med forskriftene om kabelsystemer.
- For apparater i klasse I må du kontrollere at hjemmets strømnnett er jordnet.
- Koble kjøkkenviften til røkrøret med et rør med en diameter på min. 120 mm. Røret må være så kort som mulig.
- Følg alle bestemmelsene for luftutløp.
- Ikke koble kjøkkenviften til røkkkanaler for utslipp av forbrenningsrøk (f.eks. fra kjeler, peiser, osv.).

- Hvis kjøkkenviften brukes sammen med apparater som ikke bruker strøm (f.eks. gassapparater), må det garanteres en god ventilasjon i rommet for å unngå retur av forbrenningsgassen. Når kjøkkenviften brukes sammen med apparater som ikke bruker strøm, må ikke det negative trykket i rommet overstige 0,04 mbar for å unngå en retur av røkene.
- Luften må ikke føres ut gjennom en røkkanal som brukes for røkutslipp fra apparater som fungerer med gass eller andre forbrenningsstoffer.
- Hvis nettkabelen skades, må den skiftes ut av produsenten eller servicesenteret.
- Sett støpslet inn i en lett tilgjengelig stikkontakt som er i samsvar med gjeldende bestemmelser.
- Følg nøye forskriftene fra de lokale myndighetene vedrørende tekniske og sikkerhetsmessige tiltak for røkutslipp.

⚠ ADVARSEL: Fjern beskyttelsesfilmene før kjøkkenviften installeres.

- Bruk kun skruer og beslag som passer til kjøkkenviften.

⚠ ADVARSEL: Manglende installasjon av skruer eller beslag i samsvar med disse instruksjonene kan medføre risiko for ellsjokk.


- Ikke se mot lyset med optiske instrumenter (kikkert, forstørrelsesglass, osv.).
- Ikke flambér under kjøkkenviften, fordi en brann kan utvikles.
- Barn (over 8 år) eller personer med nedsatte fysiske, sensoriske eller psykiske evner, eller personer uten erfaring og kunnskap må kun bruke apparatet dersom de får tilsyn eller opplæring i en sikker bruk av apparatet og farene knyttet til bruken. Ikke la barn leke med apparatet. Rengjøring og vedlikehold som er brukerens ansvar, må ikke utføres av barn med mindre de er under tilsyn.
- Pass på at barn ikke leker med apparatet.

- Dette apparatet er ikke egnet til bruk av personer (inkl. barn) med nedsatte fysiske, sensoriske eller psykiske evner, eller personer uten erfaring og kunnskap i bruk av apparatet med mindre de er overvåket og opplært.

⚠ De tilgjengelige delene kan bli veldig varme når platetopper/komfyrer er i bruk.

- Rengjør og/eller skift ut filtrene etter oppgitt intervall (brannfare). Se avsnittet Vedlikehold og rengjøring.
- Det må være en god utlufting i rommet når kjøkkenviften brukes samtidig med apparater som fungerer med gass eller andre forbrenningsstoffer (gjelder ikke apparater som kun fører luften ut i lokalet).



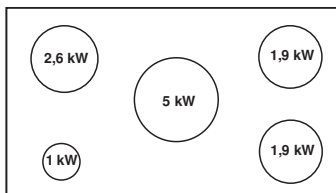
- Symbolet  på apparatet eller emballasjen angir at apparatet ikke skal kastes sammen med vanlig husholdningsavfall. Apparatet må leveres til et innsamlingscenter for resirkulering av elektrisk og elektronisk materiale. Ved å kassere dette apparatet på riktig måte, bidrar du til å forhindre de negative virkningene på miljøet og menneskehelsen som kan forårsakes av en feilaktig avfallshåndtering av dette apparatet. For mer informasjon om gjenvinning av dette apparatet, kontakt kommunen, renovasjonsselskapet eller forhandleren hvor apparatet ble kjøpt.

Innskyvning/uttrekking av apparatet

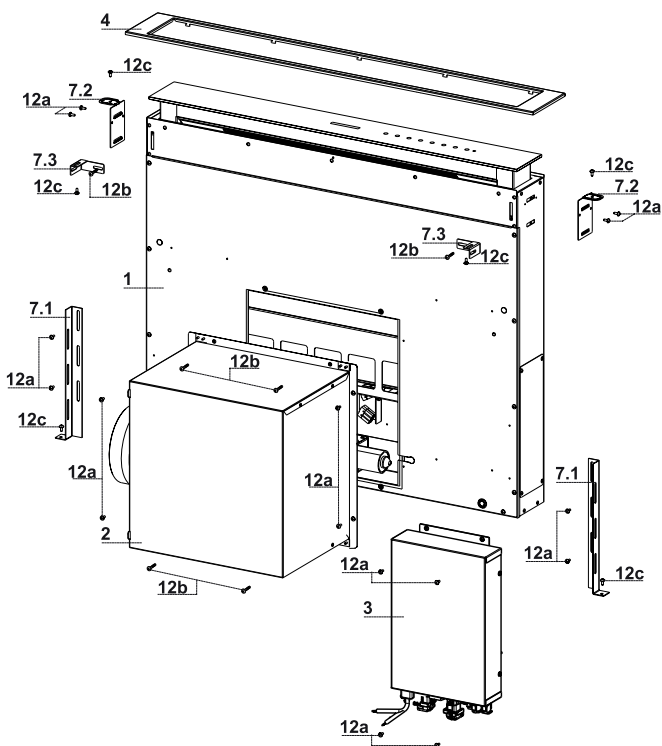
Risiko for personskader!

⚠ Risiko for klemming ved innskyvning og uttrekking av apparatet. Ikke stå i apparatets bevegelsesområde mens apparatets skyves inn og trekkes ut. Hold barn på sikker avstand.

- Denne kjøkkenviften kan brukes sammen med en gassplatetopp som har følgende egenskaper:
- Maks effekt 12,4 kW
- 5 bluss plassert som vist på figuren.



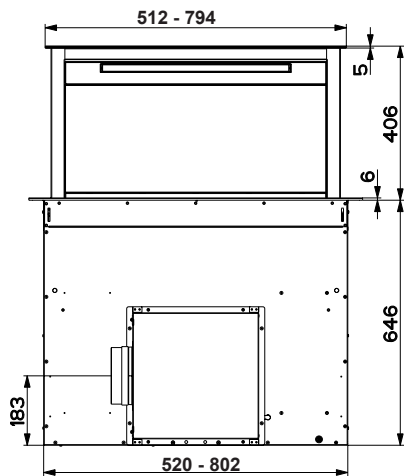
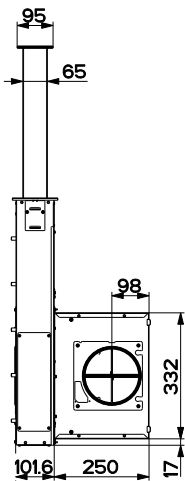
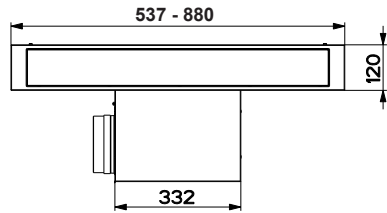
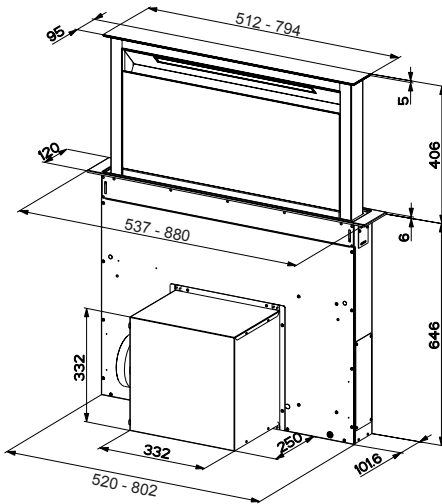
EGENSKAPER



Deler

Ref.	Antall	Produktets deler
1	1	Kjøkkenviftens hoveddel komplett med: Kontroller, lys, filter.
2	1	Motorenhet
3	1	Elektrisk enhet
4	1	Frontramme
Ref.	Antall	Installasjonsdeler
7.1	2	Festekonsoller til bakgrunnen
7.2	2	Festekonsoller til platen
7.3	2	Sidekonsoll
12a	16	Skruer 3,5 x 9,5
12b	6	Skruer M4 x 8
12c	6	Skruer 4 x 15
Antall	Dokumentasjon	
1	Bruksveiledning	

Dimensjoner



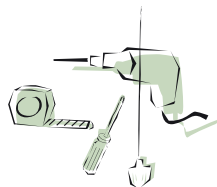
INSTALLASJON

Denne kjøkkenviften kan innebygges i kjøkkenskapet i:

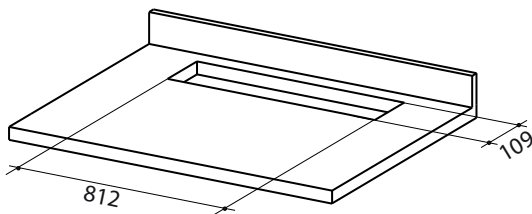
- **Sugeversjon:** Utløp ut i friluft.
- **Filtreringsversjon:** Resirkulasjon i rommet.

Arbeidsrekkefølge til installasjonen

- **Boring av hull i platen og montering av kjøkkenviften**
- **Tilkoblinger**
- **Funksjonskontroll**
- **Kassering av emballasje**



Boring av hull i støtteplaten

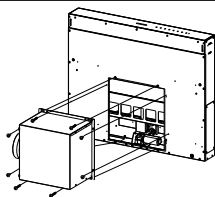


VIKTIG

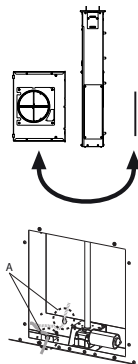
Avstanden mellom hullet for platetoppen og hullet for kjøkkenviften må være min. 3 cm og maks 5 cm, avhengig av platetoppens materiale.

Innsetting av kjøkkenviftens hoveddel i platetoppen fra undersiden

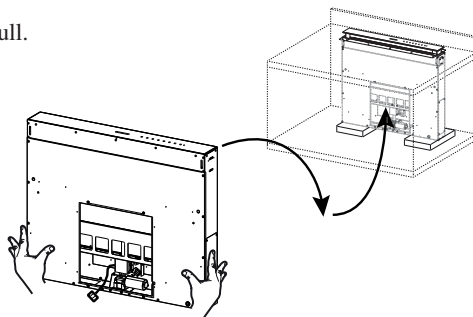
- Kjøkkenviften er utviklet for frontmontering av motorenheten.



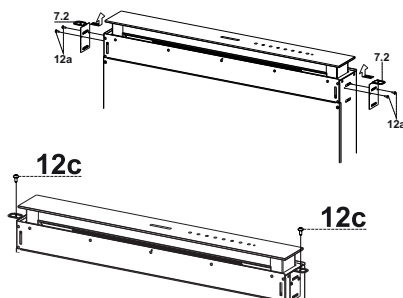
- Hvis kjøkkenskapet er utformet annerledes, og motorenheten må installeres på baksiden, må dekslet på baksiden av kjøkkenviftens hoveddel tas av og monteres på fremsiden. Flytt også kabelen med kabelgjennomføringen for tilkoblingen til motoren med åpningen som finnes på hver side (A). Før du fortsetter må motorenheten festes til kjøkkenviftens hoveddel (se Festing av motorenheten).



- Sett kjøkkenviftens hoveddel inn fra undersiden og inn i støtteplaten med hull.
- Bruk en støtte og løft kjøkkenviftens hoveddel helt til frontdelen kommer ut av platen.



- Sett inn konsollene 7.2 i åpningene, som vist på figuren, og fest dem med skruene 12a som følger med.
- Sentrer kjøkkenviftens hoveddel i forhold til åpningen i platetoppen.
- Fest kjøkkenviftens hoveddel til platen med de to skruene 12c som følger med, og ta vekk støttene.

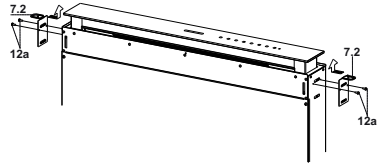


Advarsel:

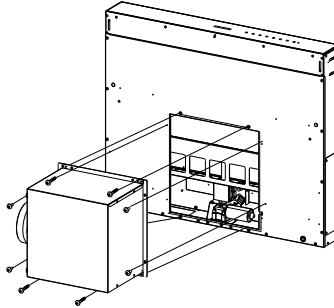
Hvis det ikke er mulig å stramme til skruene 12c i platetoppens materiale, bruk litt silikon og lim konsollene 7.2 fast til platen. La det tørke godt før du fortsetter med installasjonen.

Innsetting av kjøkkenviftens hoveddel i platetoppen fra oppsiden

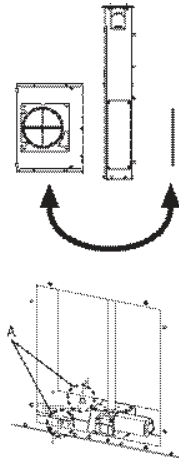
- Sett inn konsollene **7.2** i åpningene, som vist på figuren, og fest dem med skruene **12a** som følger med.



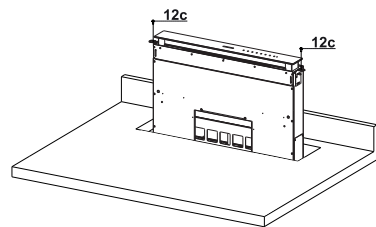
- Kjøkkenviften er utviklet for frontmontering av motorenheten.



- Hvis kjøkkenskapet er utformet annerledes, og motorenheten må installeres på baksiden, må dekslet på baksiden av kjøkkenviftens hoveddel tas av og monteres på fremsiden. Flytt også kablen med kabelgjennomføringen for tilkoblingen til motoren med åpningen som finnes på hver side (A).



- Sett kjøkkenviftens hoveddel inn i hullet i platetoppen.
- Sentrer kjøkkenviftens hoveddel i forhold til åpningen i platetoppen.
- Fest kjøkkenviftens hoveddel med de to skruene **12c** som følger med.

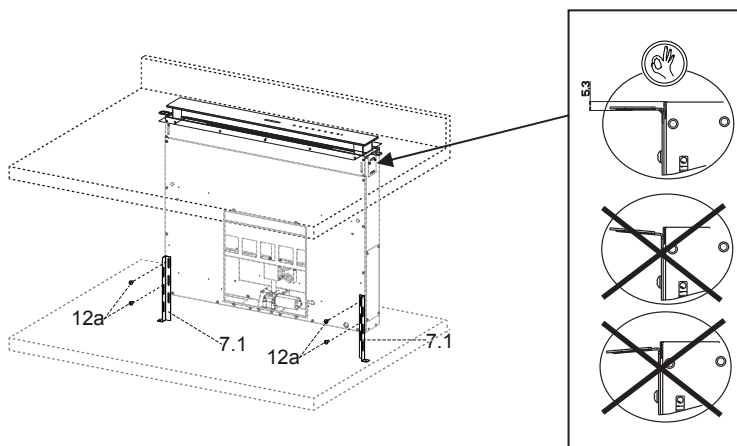


Advarsel:

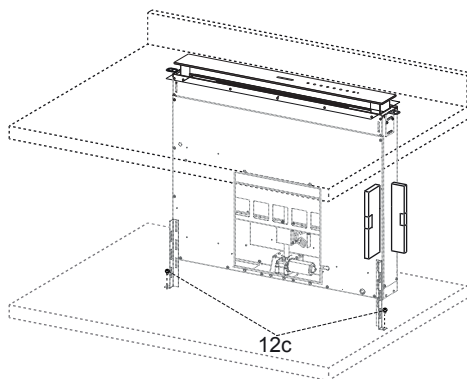
Hvis det ikke er mulig å stramme til skruene **12c** i platetoppens materiale, bruk litt silikon og lim konsollene **7.2** fast til platen. La det tørke godt før du fortsetter med installasjonen.

Festing av de nederste konsollene

- Fest konsollene **7.1** fremme på kjøkkenviftens hoveddel med skruene **12a** som følger med.
- Før konsollene festes endelig må de reguleres slik at de kan stå på platens nederste base uten å ødelegge de øverste konsollene **7.2**, som vist på figuren.



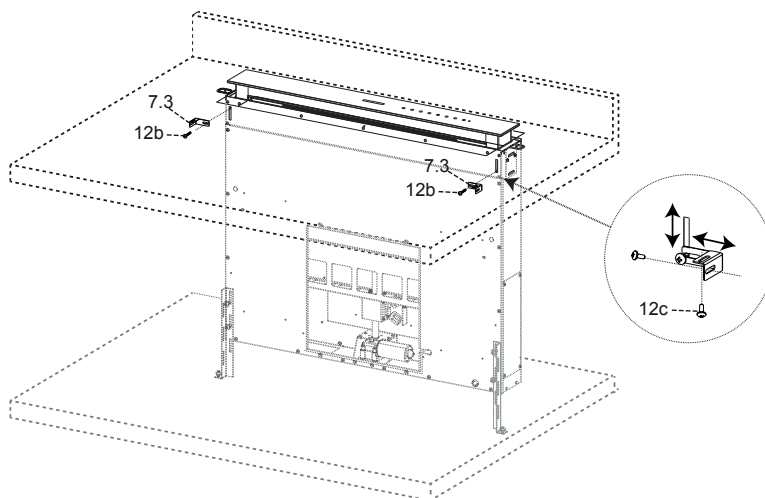
- Bruk et vater og niveller kjøkkenviftens hoveddel vertikalt, og fest den til den nederste platen med de to skruene **12c** som følger med.



- Fest skruene **12a** endelig.

Festing av vinkelkonsollene

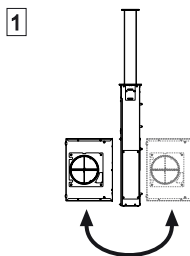
- Fest konsollene **7.3** til kjøkkenviftens hoveddel med skruene **12b** som følger med, uten å stramme dem.
- Bruk skruene **12c** som følger med og stram den andre delen av konsollene **7.3** enten til skapets sidevegg eller til den nederste delen av platetoppen.



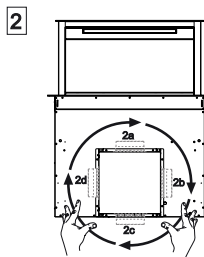
- Fest skruene **12c** og **12b** endelig.

Festing av motorenheten

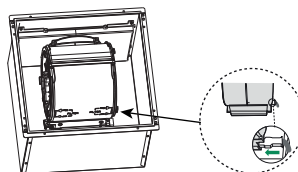
- Motorenheten (1) installeres fremme eller bak, avhengig av kjøkkenskapet. Kontroller riktig plassering av dekslet.



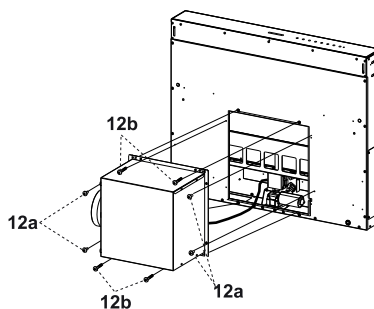
- Deretter, avhengig av hvor luftutløpet er i kjøkkenskapet, kan motorenheten dreies i trinn på 90° slik at luften slippes ut på alle fire sider i samsvar med kjøkkenskapets side (2).



- Koble koblingsstykket fra kjøkkenviftens hoveddel til motorenhetens kobling.

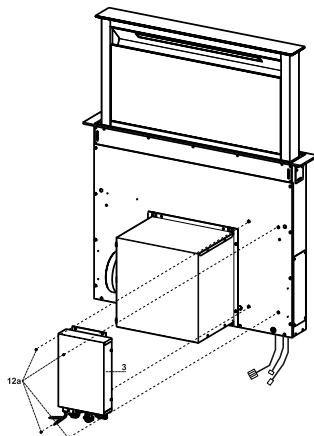


- Stram deretter motorenheten fast til kjøkkenviftens hoveddel med skruene 12a og 12b som følger med. Se figur.

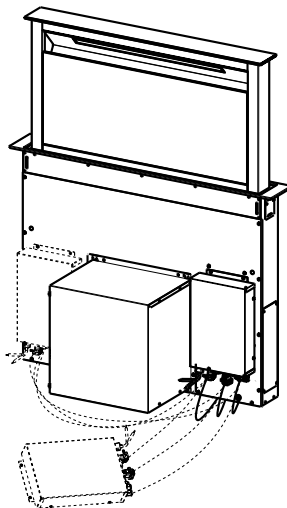


Festing av den elektriske enheten

- De elektriske ledningene som kommer ut nede til høyre på kjøkkenviftens hoveddel må kobles til koblingsstykkene på den elektriske enheten.
- Til hvert av ledningenes koblingsstykke finnes det et tilsvarende i den elektriske enheten, så pass på å ikke gjøre feil ved tilkoblingen.



- Fest den elektriske enheten til kjøkkenviftens hoveddel med skruene **12a** som følger med.
- Posisjonen vist på figuren er kun et forslag ettersom enheten også kan monteres til venstre for kjøkkenviftens hoveddel, eller stå fritt på kjøkkenskapets base hvis den ikke står i veien eller til hinder for sikkerheten.



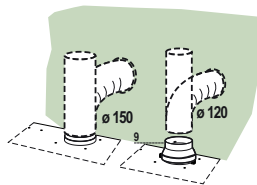
⚠ Advarsel: Ikke installer produktet slik at koblingsboksen er i kontakt med gulvet.

Tilkoplinger

LUFTUTLØP, UTSUGNINGSVERSJON

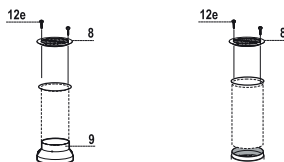
Når du skal installere en kjøkkenvifte i utsugningsversjon må du kople kjøkkenviften til utløpsrørene med et hardt eller fleksibelt rør med en diameter på 150 eller 120 mm. Installatøren kan velge hvilket rør som er mest egnet.

- Dersom du bruker et rør med en diameter på 120 mm til tilkoplingen må du føre reduksjonsflensen **9** inn på utløpet til kjøkkenviftens hoveddel.
- Fest røret med egnede slangeklemmer. Disse delene følger ikke med kullfilter.



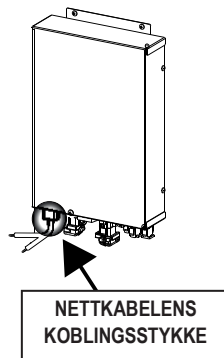
LUFTUTLØP FOR FILTERINGSVERSJON

- Bruk et stivt eller fleksibelt rør med en diameter på 120 eller 150 mm, og koble flensen til luftutløpet.
- For tilkobling av rør med en diameter på 120 mm må du føre reduksjonsflensen **9** inn på utløpet fra kjøkkenviftens hoveddel.
- Fest røret med egnete slangeklemmer. Nødvendig materiale følger ikke med.
- Fest retningsristen **8** på utløpet med de to skruene **12e** (2,9 x 9,5) som følger med.
- Kontroller at de aktive kullfiltrene er montert (se Vedlikehold av aktive kullfilter).



ELEKTRISK TILKOBLING

- Fest panseret til strømmettet imellem en bryter i bipolar-kontakt dekning på minst 3 mm.



Montering fremme

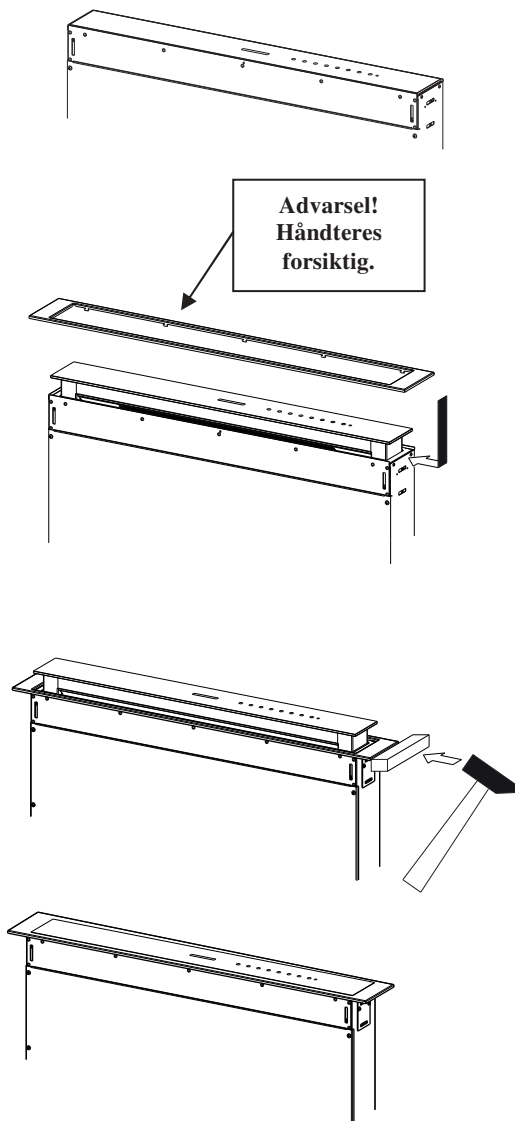
- Løft kjøkkenviftens bevegelige del (se Bruk) kun et par centimeter.
- Trykk den bevegelige delen nedover for å blokkere bevegelsen.

Advarsel: Skyveluken må aldri blokkeres under åpningen eller lukkingen, unntatt ved montering av rammen.

- Fjern skumbeskyttelsene i hjørnene på glasset.
- Sett frontrammen inn fra oppsiden. Pass på at flikene festes i åpningene på kjøkkenviften, og skyv frontrammen mot venstre.
Advarsel: Alle flikene må være på plass.

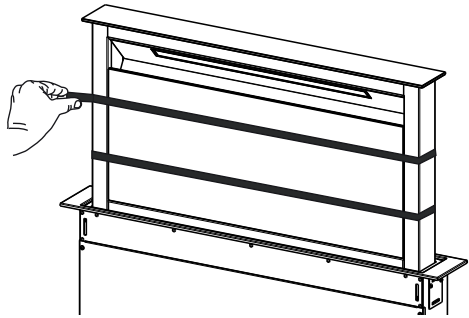
- Bruk et redskap (en hammer) og dunk frontrammen fra høyre mot venstre, helt til den festes. Legg f.eks. et trestykke mellom hammeren og frontrammen for ikke å ødelegge frontramme.

- Se Bruk for å flytte den bevegelige delen til standardposisjon.

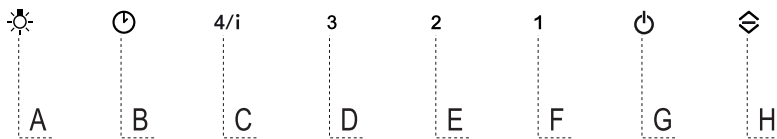


Ytre utsugingspanel

- Åpne kjøkkenviftens luke (se Bruk).
- Fjern de to klebestriplene som holder panelet på plass under transporten.



BRUK



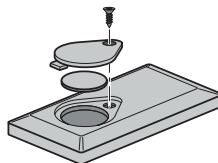
Kontrollpanel

Knapp	Funksjon	Knapp med LED
A	Knappen fungerer kun med åpen luke.	
	Rast trykk = Slår belysningen på og av ved maks styrke.	
	Trykk i 2 sekunder = Slår dempet belysning på og av.	
B	Fungerer kun med åpen luke. Raskt trykk = Aktiverer/deaktiverer forsinkelsesfunksjonen : automatisk slukking av motoren (uansett hastighet) og belysningen med en forsinkelse på 30 minutter. Funksjonen deaktiveres ved å trykke på den samme knappen, slå av motoren eller lukke luken.	Knapp med LED B tent + knappen for innstilt hastighet.
	Fungerer både med lukket og åpen luke. Trykk i 2 sekunder = Når alarm for filter er i gang, tilbakestilles , filterarmen alle lysene 3 blink. Disse signaleringene er kun synlige når motoren er slått av.	Knapp med LED tent: Signalerer at de metalliske fettfiltrene må vaskes. Alarmsignalet gis etter at kjøkkenviften har fungert i 100 timer. Knapp med LED blinker: Signalerer at de aktive kullfiltrene må byttes ut og at de metalliske fettfiltrene må vaskes. Alarmsignalet gis etter at kjøkkenviften har fungert i 200 timer.
C	Fungerer kun med åpen luke. Raskt trykk = Slår på den fjerde hastigheten .	Knapp med LED tent:
	Fungerer kun med åpen luke. Trykk i 2 sekunder = Slår den intensive hastigheten på og av. Kjøkkenviften fungerer med den intensive hastigheten i 6 minutter. Når tiden er utløpt, går systemet tilbake til den tidligere innstilte hastigheten. Funksjonen deaktiveres ved å trykke på den samme knappen, slå av motoren eller lukke luken.	Knapp med LED blinker
D	Fungerer kun med åpen luke. Slår på den tredje hastigheten .	Knapp med LED tent:
E	Fungerer kun med åpen luke. Slår den andre hastigheten på og av.	Knapp med LED tent:
	Fungerer både med lukket og åpen luke og med motor + belysning slått av. Trykk i 4 sekunder = Aktiverer/deaktiverer barnelåsen .	Alle knappene med LED blinker to ganger. Når barnelåsen aktiveres, tennes knappene med LED en om gangen i en tenningssekvens.
F	Fungerer kun med åpen luke. Raskt trykk = Slår den første hastigheten på og av.	Knapp med LED tent:
	Åpen eller lukket luke Trykk i 2 sekunder = Aktiverer/deaktiverer alarmen for de aktive kullfiltrene mens motoren er slått av, og ingen alarm for filtrene er utløst.	Knappen med LED B blinker to ganger = Alarmen for de aktive kullfiltrene er aktivert. Knappen med LED B blinker en gang = Alarmen for de aktive kullfiltrene er deaktivert.
G	Åpen luke Raskt trykk = Slår av motoren	Knappen med LED slås av
	Åpen eller lukket luke Trykk i 2 sekunder mens motoren og belysningen er slått av = Aktiverer/deaktiverer fjernkontrollen .	Knappene med LED G + F blinker to ganger = Fjernkontrollen er aktivert. Knappene med LED G + F blinker en gang = Fjernkontrollen er deaktivert.
H	Åpen luke = Luken lukkes + belysningen og motoren slås av. Lukket luke = Luken åpnes + belysningen og motoren slås på. Advarsel : Hvis luken er delvis åpen, åpnes eller lukkes den når du trykker på knappen.	

FJERNKONTROLL (EKSTRAUTSTYR)

Dette apparatet kan styres med en fjernkontroll med et 3 V CR2032 batteri (følger ikke med).

- Ikke plasser fjernkontrollen i nærheten av varmekilder.
- Ikke kast batteriene i naturen, men i de bestemte beholderne.



Kontrollpanel - Fjernkontroll

Advarsel: Fjernkontrollens mottaker er deaktivert. For å aktivere den, se **Bruk**.

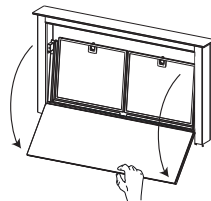


⏻	⏻	Motor	Lukket luke: Luken åpnes, motoren slås på med den første hastigheten og belysningen på maks styrke. Åpen luke: Raskt trykk: Motoren slås på eller av. Trykk i 2 sekunder: Luken lukkes og motoren + belysningen slås av.
	↕	-	-
	⊘	-	-
☀	☀	Lys	Kun med åpen luke: Raskt trykk: Belysningen slås på eller av. Trykk i 2 sekunder: Dempet belysning slås på eller av.
⚙	⚙	Intensiv	Kun med åpen luke: Aktiverer intensivfunksjonen.
⏻	⌚	Forsinkelse	Kun med åpen luke: Aktiverer forsinkelsesfunksjonen.
+	-	-	Kun med åpen luke: Øker driftshastigheten hver gang det trykkes på knappen.
-	-	-	Kun med åpen luke: Reduserer driftshastigheten hver gang det trykkes på knappen.

RENGJØRING OG VEDLIKEHOLD

Rengjøring av Comfort Panel

- Trekk i den øverste delen av Comfort Panel for å åpne det.
- Løsne panelet fra kjøkkenviftens hoveddel.
- Comfort Panel må ikke vaskes i oppvaskmaskinen.
- Rengjør det utvendig med en fuktig klut og flytende nøytralt vaskemiddel.
- Rengjør det også innvendig med en fuktig klut og nøytralt vaskemiddel. Ikke bruk våte kluter eller svamper, heller ikke vannstråler. Ikke bruk slipemidler.
- Når rengjøringen er utført, må du ekte panelet tilbake på kjøkkenviftens hoveddel og lukke det igjen.



Metalliske fettfilter

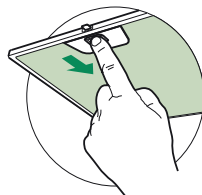
Filtrene kan også vaskes i oppvaskmaskinen. De må vaskes når knappen **B** tennes, eller minst hver 2. måned eller oftere ved svært intens bruk.

Tilbakestilling av alarmsignalet

- Slå av belysningen og sugemotoren.
- Trykk på knappen **B** i 2 sekunder:

Rengjøring av filtrene

- Åpne luken (se Bruk).
- Trekk i Comfort Panel for å åpne det.
- Fjern ett filter om gangen ved å skyve dem mot baksiden av enheten og samtidig trekke dem nedover.
- Vask filtrene. Pass på at du ikke bøyer dem. La dem tørke før du monterer dem igjen. At filterets overflate endrer farge (noe som kan skje over tid) virker ikke negativt inn på filterets effektivitet.
- Gjenmonter filtrene. Pass på at håndtaket er rettet mot den synlige utsiden.
- Lukk igjen Comfort Panel.



Aktive kullfilter (filtreringsversjon)

Kan også vaskes i oppvaskmaskin. Må rengjøres når knappen **B** blinker og minst hver 4. måned, eller oftere ved svært intens bruk. Filtrene kan vaskes maks 5 ganger før de må byttes ut. Alarmsignalet (hvis aktivert på forhånd) gis kun når sugemotoren er aktivert.

Aktivering av alarmsignalet

- For kjøkkenviften i filtreringsversjon skal alarmsignalet for mettede filter aktiveres når kjøkkenviften installeres, eller senere.
- Slå av belysningen og sugemotoren.
- Trykk på knappen **F** i 2 sekunder:
- Knappen med LED **B** blinker to ganger - Alarmsignalet for mettet, aktivt kullfilter er **AKTIVERT**.
- Knappen med LED **B** blinker en gang- Alarmsignalet for mettet, aktivt kullfilter er **DEAKTIVERT**.

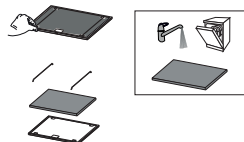
BYTTE AV DET AKTIVE KULLFILTERET

Tilbakestilling av alarmsignalet

- Slå av belysningen og sugemotoren.
- Trykk på knappen **B** i 2 sekunder:

Bytte av filteret

- Ta av Comfort Panel.
- Ta ut de metalliske fettfiltrene.
- Fjern metallfilterets sperrer fra fettfilteret og rengjør det mettede aktive kullfilteret.
- Gjenmonter det rene aktive kullfilteret og hekt det fast til fettfilteret med metallfilterets sperrer.
- Gjenmonter de metalliske fettfiltrene.
- Lukk igjen Comfort Panel.



Belysning

- Kontakt kundeservice for utbytting ("Kontakt kundeservice for kjøp").

i Lue tämä käyttöopas huolellisesti ennen laitteen asentamista ja käyttöä oman turvallisuutesi ja laitteen oikean toiminnan takaamiseksi. Pidä nämä ohjeet aina laitteen lähettyvillä, niiden täytyy seurata laitetta myös, jos se myydään tai luovutetaan kolmansille osapuolille. On tärkeää, että käyttäjät tuntevat laitteen toiminta- ja turvallisuusominaisuudet.

⚠ Johtojen liittäminen saa tehdä vain pätevä teknikko.

- Valmistaja ei vastaa väärästä asennuksesta tai käytöstä aiheutuneista vahingoista.
- Pienin turvallinen etäisyys keittotason ja liesituulettimen välillä on 650 mm (jotkut mallit voidaan asentaa alemmas, katso työ- ja asennusmittoja koskevaa kappaletta).
- Jos kaasukäyttöisen keittotason asennusohjeet määräävät, että etäisyyden on oltava yllä mainittua suurempi, ohjeita on noudatettava.
- Tarkista, että sähköverkon jännite vastaa liesituulettimen sisällä olevan arvokilven tietoja.
- Erotuskytkimet on asennettava kiinteään järjestelmään kaapelointijärjestelmiä koskevien määräysten mukaisesti.
- Luokan I laitteita varten on tarkistettava, että kodin sähköverkossa on sopiva maadoitus.
- Liitä liesituuletin savuhormiin putkella, jonka läpimitta on vähintään 120 mm. Savun poistoreitin on oltava mahdollisimman lyhyt.
- Kaikkia ilman poistoa koskevia määräyksiä on noudatettava.
- Älä liitä liesituuletinta savukanaviin, joiden kautta poistetaan palamishöyryjä (esimerkiksi lämmityskattilat, takat jne.).


- Jos liesituuletinta käytetään yhdessä muiden kuin sähkölaitteiden (esimerkiksi kaasulaitteiden) kanssa, on pystyttävä takaamaan riittävä huoneen tuuletus poistokaasujen paluuvirtauksen estämiseksi. Kun liesituuletinta käytetään yhdessä muiden kuin sähkölaitteiden kanssa, huoneen negatiivinen paine ei saa ylittää 0,04 mbar, jotta liesituuletin ei palauta höyryjä huoneeseen.
- Ilmaa ei saa poistaa sellaisen putken kautta, jota käytetään kaasulla tai muilla polttoaineilla toimivien laitteiden savun imemiseen.
- Jos virtajohto vahingoittuu, sen saa vaihtaa vain valmistaja tai huoltopalvelun teknikko.
- Kytke pistoke voimassa olevien määräysten mukaiseen ja saavutettavissa olevaan pistorasiaan.
- Savunpoistoa koskevien teknisten ja turvallisuuteen liittyvien toimenpiteiden suhteen on noudatettava tarkkaan paikallisten viranomaisten antamia määräyksiä.

⚠ VAROITUS: Poista suojakalvot ennen liesituulettimen asentamista.

- Käytä vain liesituulettimelle sopivia ruuveja ja kiinnitysosia.

⚠ VAROITUS: Jos ruuveja ja kiinnitysosia ei asenneta näiden ohjeiden mukaisesti, voi aiheutua sähköiskuvaara.

- Älä katso suoraan optisilla välineillä (kiikari, suurennuslasi...).
- Älä liekitä liesituulettimen alla: se voi aiheuttaa tulipalon.
- Yli 8-vuotiaat lapset ja psyykkisesti, fyysisesti tai sensorisesti rajoitteiset henkilöt tai kokemattomat ja taitamattomat henkilöt saavat käyttää tätä laitetta vain, jos heitä valvotaan ja heille on annettu tiedot laitteen turvallisesta käytöstä ja siihen liittyvistä vaaroista. Varmista, etteivät lapset pääse leikkimään laitteella. Lapset eivät saa tehdä käyttäjän puhdistus- ja huoltotoimenpiteitä ilman valvontaa.
- Valvo lapsia ja varmista, etteivät he pääse leikkimään laitteella.

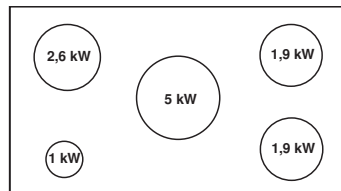
- Tätä laitetta eivät saa käyttää henkilöt (lapset mukaan lukien), joiden mielen, ruumiin tai aistien terveys on heikentynyt tai joilla ei ole riittävää kokemusta ja tietoa, ellei heitä valvota tai ole valmennettu.
- ⚠ Kosketettavissa olevat osat voivat tulla hyvin kuumiksi keittolaitteiden käytön aikana.
- Puhdista ja/tai vaihda suodattimet määrätyn ajan kuluttua (tulipalovaara). Katso kappaletta Huolto ja puhdistus.
- Tilassa täytyy olla asianmukainen tuuletus kun liesituuletinta käytetään samanaikaisesti kaasulla tai muilla polttoaineilla toimivien laitteiden kanssa (ei koske laitteita, jotka poistavat tilaan vain ilmaa).
- Merkki  tuotteessa tai sen pakkauksessa osoittaa, että tuotetta ei saa hävittää tavallisen kotitalousjätteen mukana. Tuote täytyy toimittaa asianmukaiseen sähköisten ja elektronisten osien keräyskeskukseen. Varmistamalla, että tuote hävitetään oikealla tavalla, on mahdollista auttaa välttämään ympäristöä ja henkilöiden terveyttä uhkaavia haittavaikutuksia, joita voi syntyä vääränlaisesta hävittämisestä. Lisätietoja tuotteen kierrättämisestä saat paikallisilta viranomaisilta, paikallisesta jätehuollosta tai liikkeestä, josta tuote on ostettu.

Laitteen asettaminen/irrottaminen

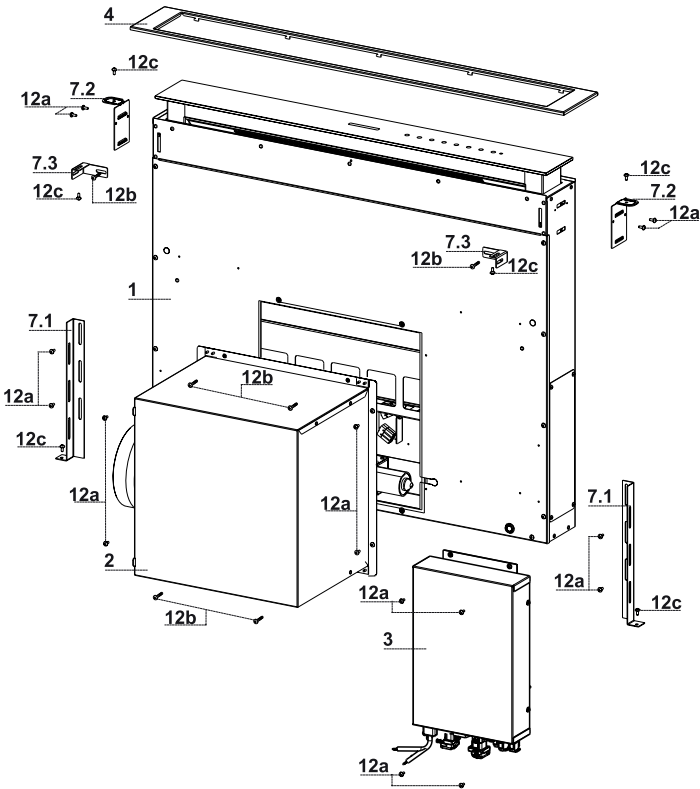
Tapaturmavaara!

- ⚠ Puristumisvaara laitteen asettamisen ja irrottamisen aikana. Älä koskaan oleskele laitteen siirtämisalueella sen asettamisen tai irrottamisen aikana. Pidä lapset turvaetäisyydellä.

- Tätä liesituuletinta voidaan käyttää yhdessä kaasutason kanssa, jonka ominaisuudet ovat seuraavat:
- Enimmäisteho 12,4 kW
- 5 poltinta kuten kuvassa.

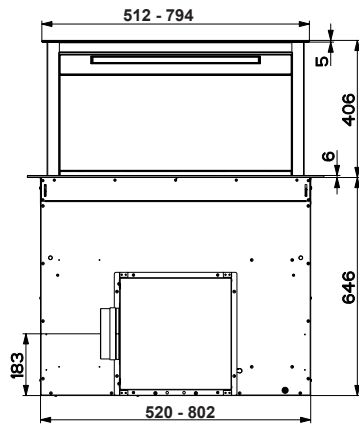
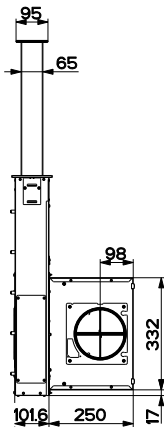
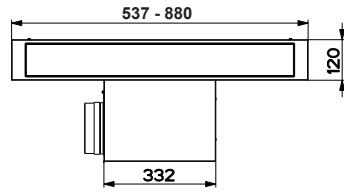
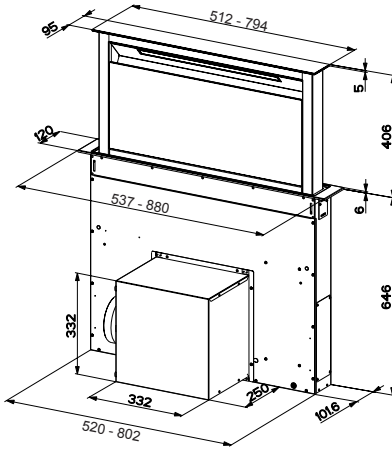


MITAT JA OSAT



Osat

Viite	Lkm	Tuotteen osat
1	1	Liesituulettimen runko, johon kuuluu: Kytkimet, valo, suodattimet
2	1	Moottoriryhmä
3	1	Sähköryhmä
4	1	Etukehys
Viite	Lkm	Asennuksen osat
7.1	2	Takaseinän kiinnitystuki
7.2	2	Tason kiinnitystuki
7.3	2	Sivutuki
12a	16	Ruuvit 3,5 x 9,5
12b	6	Ruuvit M4 x 8
12c	6	Ruuvit 4 x 15
Lkm	Asiakirjat	
1	Käyttöohjeet	



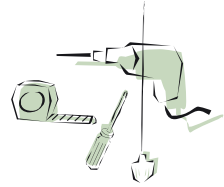
ASENNUS

Tämä liesituuletin on valmisteltu asennettavaksi keittiön kalusteen sisään:

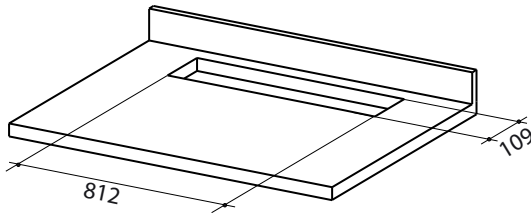
- **Imuversio:** Poisto ulos.
- **Suodatusversio:** Sisäinen kierto.

Asennustoimenpiteet

- Tason poraaminen ja liesituulettimen kokoaminen
- Liitännät
- Toiminnan tarkistus
- Pakkausten hävittäminen



Tukitason poraaminen

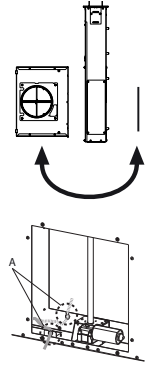
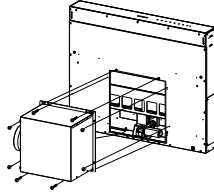


TÄRKEÄÄ

Etäisyys keittotasoa varten tehdyn aukon ja imulaitteen aukon välillä on ainakin 3 cm ja enintään 5 cm työtason valmistusmateriaalin kestävyydestä riippuen.

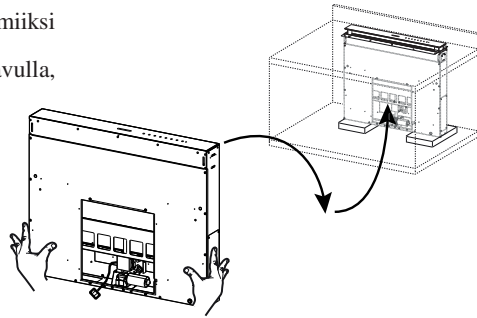
Liesituulettimen asentaminen tasoon alhaalta

- Liesituuletin on suunniteltu moottoriryhmän eteen asentamista varten.

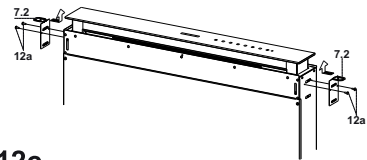


- Jos keittiökalusteen varustelu on erilainen ja moottoriryhmä täytyy asentaa taakse, liesituulettimen taakse kiinnitetty tulppa täytyy poistaa ja laittaa eteen. Sijoita uudelleen myös johto ja vedonpoistin moottorin liitäntää varten, käytä toista molemmilla puolilla olevista aukoista (A). Ennen toimenpiteiden jatkamista moottoriryhmä täytyy kiinnittää liesituulettimen runkoon (Katso kappaletta Moottoriryhmän kiinnittäminen).

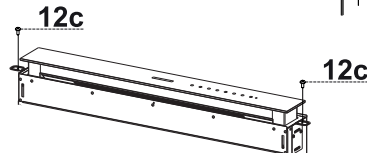
- Työnnä liesituulettimen runko valmiiksi porattuun tukitasoon alhaalta.
- Nosta liesituulettimen runkoa tuen avulla, kunnes etupaneeli tulee ulos tasosta.



- Työnnä tuet 7.2 niiden aukkoihin kuten kuvassa ja kiinnitä ne toimitetuilla ruuveilla 12a.
- Kohdista liesituulettimen runko tason aukon kohdalle.



- Kiinnitä liesituulettimen runko toimitetulla ruuvilla 12c ja poista tuet.

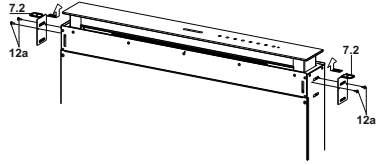


Huomio:

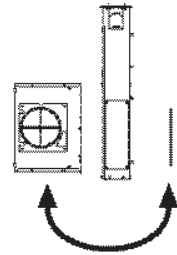
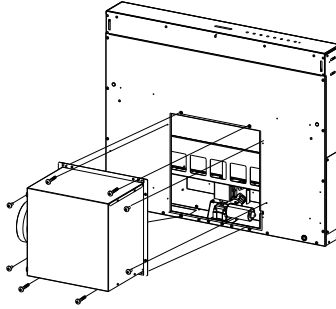
Jos ruuveja 12c ei tason materiaalin vuoksi voi kiristää, käytä pientä määrää silikonista tukien 7.2 kiinnittämiseksi tasoon ja anna kuivua ennen asennuksen jatkamista.

Liesituulettimen asentaminen tasoon ylhäältä

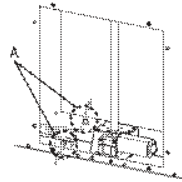
- Työnnä tuet 7.2 niiden aukkoihin kuten kuvassa ja kiinnitä ne toimitetuilla ruuveilla 12a.



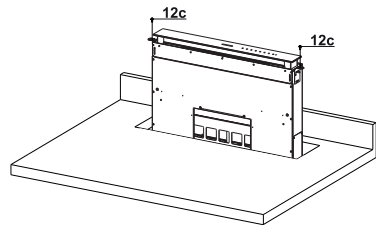
- Liesituuletin on suunniteltu moottoriryhmän eteen asentamista varten.



- Jos keittiökaluksen varustelu on erilainen ja moottoriryhmä täytyy asentaa taakse, liesituulettimen taakse kiinnitetty tulppa täytyy poistaa ja laittaa eteen. Sijoita uudelleen myös johto ja vedonpoistin moottorin liitäntää varten, käytä toista molemmilla puolilla olevista aukoista (A).



- Työnnä liesituulettimen runko valmiiksi porattuun tasoon.
- Kohdista liesituulettimen runko tason aukon kohdalle.
- Kiinnitä liesituulettimen runko 2 toimitetulla ruuvilla 12c.

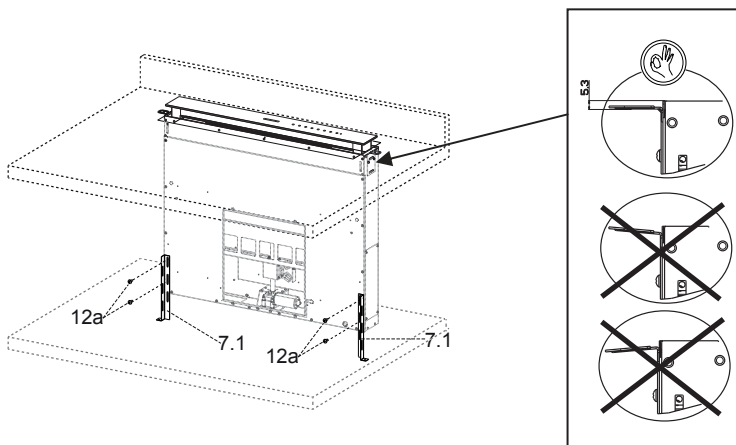


Huomio:

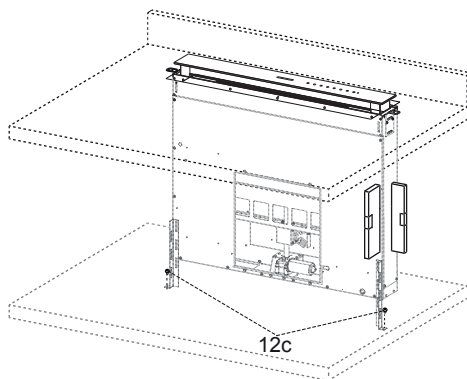
Jos ruuveja 12c ei tason materiaalin vuoksi voi kiristää, käytä pientä määrää silikonitukien 7.2 kiinnittämiseksi tasoon ja anna kuivua ennen asennuksen jatkamista.

Alatukien kiinnittäminen

- Kiinnitä tuet **7.1** liesituulettimen rungon eteen toimitetuilla ruuveilla **12a**.
- Ennen tukien lopullista kiristämistä tee säädöt, jotka sallivat tukien asettumisen tason alareunaan välttämättä ylätukien **7.2** vääntymisen, katso kuvaa.



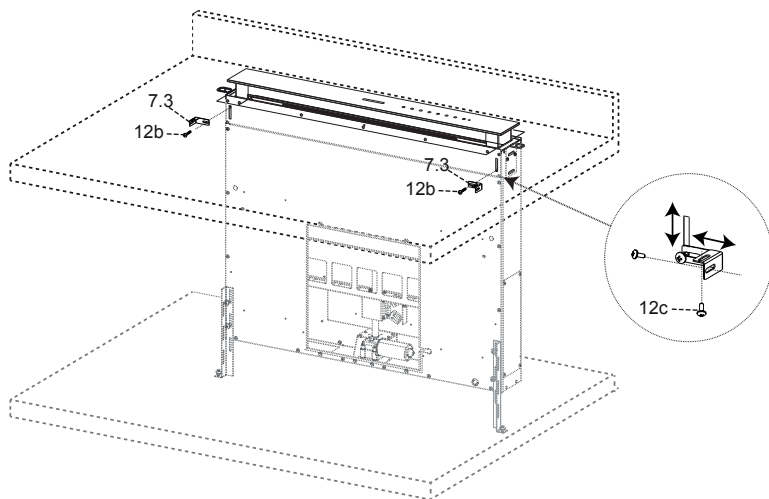
- Säädä liesituulettimen runko pystysuoraan vesivaa'an avulla ja kiinnitä se alatasoon 2 toimitetulla ruuvilla **12c**.



- Kiristä ruuvit **12a**.

Kulmatukien kiinnittäminen

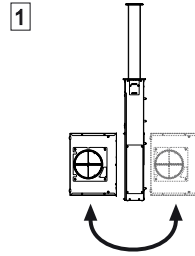
- Kiinnitä tuet **7.3** liesituulettimen runkoon toimitetuilla ruuveilla **12b**. Älä kiristä niitä.
- Ruuvaa toimitetut ruuvit **12c** tukien **7.3** toiselle puolelle kalusteen seiniin tai tason alaosaan.



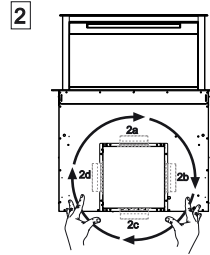
- Kiristä ruuvit **12c** ja **12b**.

Moottoriryhmän kiinnittäminen

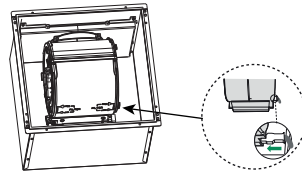
- Moottoriryhmän (1) asentaminen eteen tai taakse päätetään keittiökalusteen mukaan. Tarkista, että tulppa on oikealla paikalla.



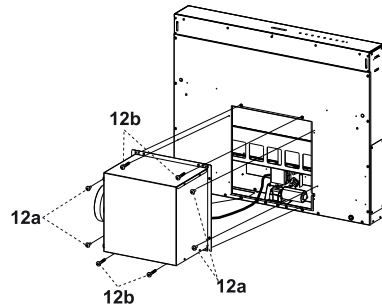
- Moottoriryhmää voidaan sitten ilmanpoistoaukon sijainnin mukaan kääntää 90° kerrallaan, jotta ilma voidaan poistaa kaikilta neljältä kalusteen sivuja vastaavalta sivulta (2).



- Liitä liesituulettimen rungon liitin moottoriryhmän liittimeen.

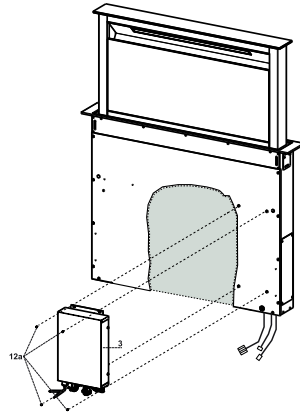


- Ruuvaa moottoriryhmä sitten kiinni liesituulettimen runkoon toimitetuilla ruuveilla 12a ja 12b kuten kuvassa.

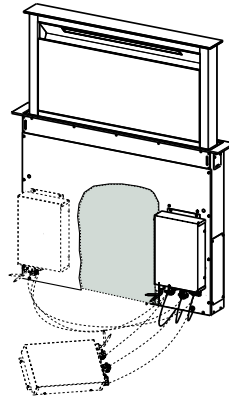


Sähköryhmän kiinnittäminen

- Liitä sähköjohdot, jotka tulevat ulos liesituulettimen rungon oikealta puolelta alhaalta, sähköryhmän liittimiin.
- Jokaisella johtojen liittimellä on vastaava osa sähköryhmässä. Varo siis virhetä liittämisessä.



- Kiinnitä sähköryhmä liesituulettimen runkoon toimitetuilla ruuveilla **12a**.
- Kuvassa näkyvä asento on vain viitteellinen. Kiinnittäminen voidaan tehdä myös liesituulettimen rungon vasemmalle puolelle tai ryhmä voidaan jättää vapaana kalusteiden alaosaan, jos siinä ei ole rakenteellisia tai turvallisuutta koskevia esteitä.



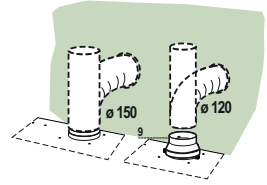
⚠ **Huomio...:** Älä asenna tuotetta niin että sähkökotelo jää kosketuksiin lattian kanssa.

Ilmanpoistoputket

HORMILIIÄNTÄINEN MALLI

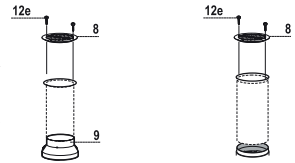
Tämä malli asennetaan liittämällä koneisto hormiin oman valintasi mukaan joko taipuisalla tai jäykällä \varnothing 150 tai 120 mm putkella.

- Asentaaksesi \varnothing 120 mm ilmanvaihtoputken asenna supistusputki **9** koneiston poistoilma-aukon päälle.
- Asenna ilmanpoistoputki riittävällä määrällä putkenkiinnittimiä (eivät sisälly toimitukseen).
- Poista mahdolliset aktiivihiihliisuodattimet.



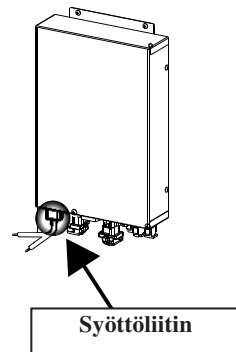
SUODATUSVERSION ILMAN ULOSTULO

- Liitä laippa ilman ulostuloaukkoon jäykän tai taipuisan putken kautta \varnothing 120 tai 150 mm.
- Putken \varnothing 120 mm liittämistä varten liesituulettimen rungon ulostuloaukkoon on asetettava kavennuslaippa **9**.
- Kiinnitä putki sopivilla kiinnittimillä. Materiaali ei kuulu toimitukseen.
- Kiinnitä suuntausritilä **8** ulostuloon kahdella toimitetulla ruuvilla **12e** (2,9 x 9,5).
- Varmista, että aktiivihiihlihajuodattimet ovat paikoillaan (Katso kappaletta Aktiivihiihliisuodattimien huolto).



SÄHKÖLIIÄNTÄ

- Liitä liesituuletin sähköverkkoon asentamalla kaksinapainen kytkin, jonka koskettimien väli on vähintään 3 mm.



Etupaneelin asennus

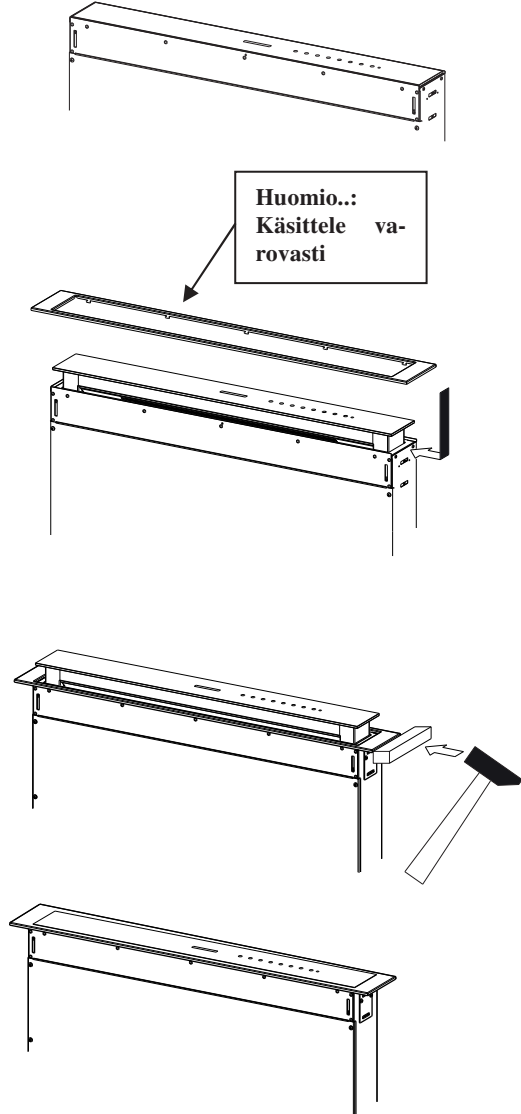
- Nosta liesituulettimen liikkuvaa osaa vain muutaman sentin verran (Katso kappaleetta Käyttö).
- Liikkeen pysäyttämiseksi riittää, että painat ylösnousevaa liikkuvaa osaa alas.

Huomio: Älä koskaan koskaan pysäytä liukuvaa paneelia avautumis- tai sulkeutumisvaiheessa muulloin kuin kehyksen asentamisen aikana.

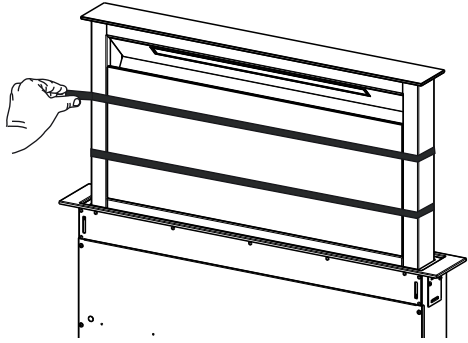
- Poista sienisuojukset lasin kulmista.
- Ota etukehys ja työnnä se ylhäältä alas varmistaen, että kielekkeet tulevat liesituulettimen aukkoihin, siirrä sitä vasemmalle.
Huomio..: Kaikkien kielekkeiden täytyy olla paikallaan.

- Taputa etukehystä oikealta vasemmalle työkalulla (vasara) kunnes se tulee paikalleen. Sen vahingoittumisen välttämiseksi voidaan käyttää esinettä (sopivan kokoista puupalaa) vasaran ja etukehysten välissä.

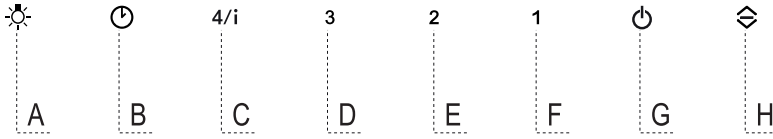
- Vie liikkuva osa vakioasentoon, katso ohjeet kappaleesta Käyttö.



- Avaa liesituulettimen paneeli (Katso kappaletta Käyttö).
- Poista 2 liimanauhaa, jotka pitävät paneelia paikallaan kuljetuksen aikana.



KÄYTTÖ



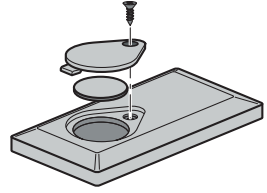
Käyttöpaneeli

Painike	Toiminto	Merkkivalopainike
A	Painike toimii vain kun paneeli on auki.	
	Lyhyt painallus = Sytyttää /sammuttaa valot suurimmalla kirkkaudella.	
	2 sekunnin painallus = Sytyttää/sammuttaa pikkuvalon .	
B	Toimii vain kun paneeli on auki. Lyhyt painallus = Aktivoi/Poistaa käytöstä ajastuksen , moottorin ja valaistusjärjestelmän automaattinen sammutus 30 minuutin kuluttua mistä tahansa nopeudesta. Poistetaan toiminnasta painamalla samaa painiketta, sammuttamalla moottori tai sulkemalla paneeli.	Merkkivalopainike B ja valitun nopeuden painike palavat.
	Toimii paneelin ollessa kiinni tai auki. 2 sekunnin painallus = Suodattimien hälytyksen ollessa toiminnassa kuittaa hälytyksen, kaikki LEDit ovat 3 vilkkua. Ilmoitukset ovat näkyvissä vain moottorin ollessa sammutettu.	Merkkivalopainike palaa: Osoittaa, että metalliset rasvasuodattimet täytyy pestä. Hälytys käynnistyy liesiuulettimen 100 käyttötunnin jälkeen. Merkkivalopainike vilkkuu: Osoittaa, että aktiivihiilisuodattimet täytyy vaihtaa ja metalliset rasvasuodattimet täytyy pestä. Hälytys käynnistyy liesiuulettimen 200 käyttötunnin jälkeen.
C	Toimii vain kun paneeli on auki. Lyhyt painallus = Aktivoi neljännen nopeuden .	Merkkivalopainike palaa
	Toimii vain kun paneeli on auki. 2 sekunnin painallus = Aktivoi/poistaa käytöstä tehonopeuden . Nopeus on asetettu 6 minuutiksi. Tämän ajan kuluttua järjestelmä palaa aiemmin asetettuun nopeuteen. Poistetaan toiminnasta painamalla samaa painiketta, sammuttamalla moottori tai sulkemalla paneeli.	Merkkivalopainike vilkkuu
D	Toimii vain kun paneeli on auki. Aktivoi kolmannen nopeuden .	Merkkivalopainike palaa
E	Toimii vain kun paneeli on auki Aktivoi/poistaa käytöstä toisen nopeuden .	Merkkivalopainike palaa
	Toimii paneelin ollessa kiinni tai auki kun moottori ja valot = Off. 4 sekunnin painallus = Aktivoi/poistaa käytöstä painikelukituksen .	Kaikki merkkivalopainikkeet vilkkuvat 2 kertaa. Lukituksen aikana merkkivalopainikkeet syttyvät järjestyksessä.
F	Toimii vain kun paneeli on auki. Lyhyt painallus = Aktivoi/poistaa käytöstä ensimmäisen nopeuden .	Merkkivalopainike palaa
	Paneeli auki tai kiinni 2 sekunnin painallus = Aktivoi/poistaa käytöstä aktiivihiilisuodattimien hälytyksen kun moottori on pois toiminnasta eikä suodattimien hälytys ole käynnistynyt.	2 merkkivalopainikkeen B vilkutusta = Aktiivihiilisuodattimien hälytys aktivoitu 1 merkkivalopainikkeen B vilkutusta = Aktiivihiilisuodattimien hälytys poistettu käytöstä
G	Paneeli auki Lyhyt painallus = Sammuttaa moottorin	Merkkivalopainike sammuu
	Paneeli auki tai kiinni 2 sekunnin painallus moottori ja valot pois päältä = Aktivoi/poistaa käytöstä kaukosäätimen .	2 merkkivalopainikkeiden G + F vilkutusta = Kaukosäädin käytössä 1 merkkivalopainikkeiden G + F vilkutusta = Kaukosäädin pois käytöstä
H	Paneeli auki = Sulkee paneelin ja sammuttaa valon ja moottorin. Paneeli kiinni = Avaa paneelin ja kytkee valon ja moottorin. Huomio: Jos paneeli jostain syystä on raollaan, painiketta painamalla se päättää avaus- tai sulkemisliikkeen.	

KAUKO-OHJAIN (LISÄVARUSTE)

Tätä laitetta voidaan ohjata kauko-ohjaimella, joka toimii 3 V paristolla, tyyppi CR2032 (ei kuulu toimitukseen).

- Älä laita kauko-ohjainta lämmönlähteiden lähelle.
- Älä jätä paristoja luontoon vaan laita ne asianmukaisiin keräysastioihin.



Käyttöpaneeli - Kaukosäädin

Huomio...: Kaukosäätimen vastaanotin on aluksi pois käytöstä. Sen aktivoimista varten katso kappaletta **Käyttö**.

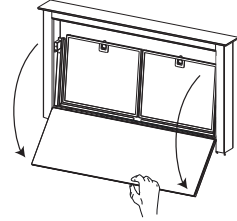


☰	⏻	Moottori	<p>Paneeli kiinni: Käynnistää moottorin ensimmäisellä nopeudella ja valot suurimmalla teholla.</p> <p>Paneeli auki: Lyhyt painallus: Moottori On / Off Kun painiketta painetaan 2 sekunnin ajan: Sulkee paneelin ja valot ja moottori = Off</p>
	↕	-	-
	⏪	-	-
☀️		Valo	<p>Vain kun paneeli on auki: Lyhyt painallus: Valo On / Off Kun painiketta painetaan 2 sekunnin ajan: Pikkuvalo On / Off</p>
🔊	🔊	Teho	<p>Vain kun paneeli on auki: Aktivoi tehonopeuden</p>
🕒	🕒	Ajastus	<p>Vain kun paneeli on auki: Aktivoi toiminnon Ajastus</p>
+	-		<p>Vain kun paneeli on auki: Lisää käyttönopeutta jokaisella painalluksella.</p>
-	-		<p>Vain kun paneeli on auki: Alentaa käyttönopeutta jokaisella painalluksella.</p>

PUHDISTUS JA HUOLTO

Comfort Panelin puhdistus

- Avaa Comfort Panel vetämällä sen yläosasta.
- Irrota paneeli liesituulettimen rungosta.
- Comfort panelia ei saa pestä astianpesukoneessa.
- Puhdista se ulkopuolelta kostealla liinalla ja neutraalilla pesunesteellä.
- Puhdista se myös sisäpuolelta kostealla liinalla ja neutraalilla pesuaineella, älä käytä märkiä liinoja tai sieniä äläkä vesisuihkua. Älä käytä hankaavia aineita.
- Kun toimenpiteet on tehty, paneeli paikalleen ja sulje paneeli.



Metalliset rasvasuodattimet

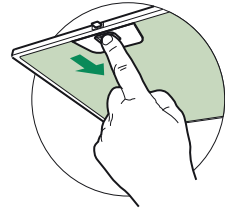
Ne voidaan pestä astianpesukoneessa. Ne täytyy pestä kun painikkeen **B** merkkivalo palaa tai vähintään 2 käyttökuukauden välein tai useammin, jos niitä käytetään paljon.

Hälytyksen kuittaus

- Sammuta valo ja imumoottori.
- Paina painiketta **B** 2 sekunnin ajan:

Suodattimien puhdistus

- Avaa paneeli (Katso kappaletta Käyttö).
- Vedä Comfort Panel auki.
- Poista suodattimet yksi kerrallaan työntämällä niitä ryhmän takaosaan päin ja vetämällä samalla alas.
- Pese suodattimet, mutta varo, ettet taita niitä. Anna niiden kuivua ennen kuin laitat ne takaisin paikoilleen. (Mahdollinen suodattimen pinnan värin muuttuminen ajan myötä ei vaikuta sen toimintatehoon.)
- Asenna ne paikoilleen niin että kahva on näkyvässä ulkopuolella.
- Sulje Comfort panel.



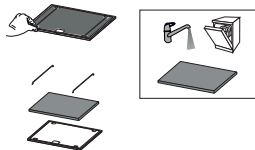
Aktiivihiihahajusuodatin (Suodatinversio)

Voidaan pestä astianpesukoneessa, puhdistettava kun painike **B** vilkkuu tai vähintään 4 kuukauden välein tai useammin, jos käyttö on jatkuvaa. Toiminta taataan enintään 5 puhdistuksen jälkeen ennen vaihtoa. Hälytys tapahtuu vain imumoottorin ollessa toiminnassa, jos hälytys on aktivoitu.

Hälytyksen aktivoiminen

- Liesituulettimien suodatinversiossa suodattimien täyttymisen hälytys täytyy aktivoida asennusvaiheessa tai myöhemmin.
- Sammuta valo ja imumoottori.
- Paina painiketta **F** 2 sekunnin ajan:
- 2 painikkeen **B** vilkutusta - Aktiivihiihahajusuodattimen hälytys on **AKTIVOITU**.
- 1 painikkeen **B** vilkutusta - Aktiivihiihahajusuodattimen hälytys on **POISTETTU KÄYTÖSTÄ**.

AKTIIVIHIIHAHAJUSUODATTIMEN VAIHTAMINEN



Hälytyksen kuittaus

- Sammuta valo ja imumoottori.
- Paina painiketta **B** 2 sekunnin ajan.

Suodattimen vaihtaminen

- Irrota Comfort panel.
- Poista metalliset rasvasuodattimet.
- Poista rasvasuodattimesta metallisuodattimien pidike ja puhdista täyttynyt aktiivihiihahajusuodatin.
- Asenna puhdistettu aktiivihiihahajusuodatin paikalleen ja kiinnitä se rasvasuodattimeen metallisuodattimien pidikkeellä.
- Asenna paikoilleen metalliset rasvasuodattimet.
- Sulje Comfort panel.

Valaistus

- Vaihtoa varten ota yhteys huoltopalveluun ("Hankintaa varten ota yhteys huoltopalveluun").

i Ради ваше безбедности и правилног коришћења уређаја, пре монтаже и употребе пажљиво прочитајте ово упутство. Увек чувајте ово упутство заједно са уређајем, чак и приликом пресељења или продаје. Корисници морају у потпуности да познају рад и безбедносне карактеристике уређаја.

! Спајање каблова мора да обави специјализовани техничар.

- Произвођач неће бити одговоран ни за какву штету насталу услед неправилне или неодговарајуће инсталације.
- Минимална безбедна удаљеност између горње површине штедњака и аспиратора је 650 mm (неки модели се могу поставити и ниже, погледајте одељке о радним димензијама и постављању).
- Ако је у упутству за постављање гасног штедњака наведено веће растојање, то се мора поштовати.
- Проверите да ли напон напајања одговара ономе који је назначен на натписној плочици са унутрашње стране аспиратора.
- Уређај за прекид напајања мора бити уграђен у фиксно ожичење у складу са прописима о ожичавању.
- У случају уређаја 1. класе, проверите да ли струјна утичница може да обезбеди адекватно уземљење.
- Прикључите аспиратор на вентилациону цев помоћу цеви пречника бар 120 mm. Цев мора бити што је могуће краћа.
- Морају се поштовати прописи који се односе на испуштање ваздуха.
- Не прикључујте аспиратор на издувне цеви кроз које пролазе продукти сагоревања (нпр. из котлова и камина).

- Ако се аспиратор користи заједно са неелектричним уређајима (нпр. уређаји који сагоревају гас), мора се обезбедити довољна проветреност просторије да би се спречио повратни ток издувног гаса. Када се аспиратор користи заједно са уређајима који не користе електричну енергију, негативан притисак у просторији не сме прећи 0,04 mbar да се испарења не би враћала кроз аспиратор у просторију.
- Ваздух не сме да се одводи у вентилациону цев која се користи за одвод испарења из уређаја који раде на гас или друга горива.
- Ако се кабл за напајање оштети, мора га заменити произвођач или његов заступник.
- Утикач ставите у утичницу која је у складу са важећим прописима и постављена на лако доступном месту.
- У погледу примене техничких и безбедносних мера које се односе на издување испарења, важно је пажљиво се придржавати прописа локалних власти.

⚠ УПОЗОРЕЊЕ: Пре постављања аспиратора скините заштитне фолије.

- Користите само завртње и мале делове који држе аспиратор.

⚠ УПОЗОРЕЊЕ: Постављање завртњева или носача које није у складу са овим упутством може довести до струјног удара.


- Не гледајте директно у извор светлости кроз оптичка помагала (наочаре, лупе...).
- Не фламбирајте намирнице испод аспиратора; опасност од ватре.
- Овај уређај могу да користе деца узраста од 8 година навише и особе са смањеним физичким, чулним или менталним способностима, као и особе које немају довољно искуства и знања, ако су под надзором или су упућене у безбедан начин употребе уређаја и разумеју могуће опасности. Малој деци не дозволите да се играју са уређајем. Чишћење и одржавање не треба да обављају деца без надзора.
- Деца морају бити под надзором да се не би играла са уређајем.

- Овај уређај не треба да користе особе (укључујући и децу) са смањеним физичким, чулним или менталним способностима, као и особе које немају довољно искуства и знања, сем ако их надзиру или о употреби уређаја саветују особе одговорне за њихову безбедност.

⚠ Приступачни делови могу постати врели кад се користе заједно са апаратима за кување.

- Очистите и/или замените филтере након одређеног временског периода (опасност од ватре). Погледајте одељак „Чишћење и одржавање”.
- Просторија се мора адекватно проветравати ако се аспиратор користи у исто време кад и уређаји који раде на гас или друга горива (не односи се на уређаје који испуштају ваздух натраг у просторију).



- Символ  на производу или његовој амбалажи означава да се он не сме сматрати обичним кућним отпадом. Уместо тога мора се предати на одговарајућем месту служби за рециклажу електричних и електронских уређаја. Обезбеђивањем правилног уклањања овог производа допринећете спречавању потенцијалних негативних последица по животну средину и здравље људи, до чега би могло доћи у случају његовог неодговарајућег уклањања. За детаљније информације о рециклажи овог производа обратите се локалној управи, служби за одношење смећа или продавници у којој сте купили производ.

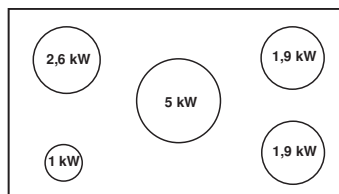
Извлачење/увлачење уређаја

Опасност од повреда!

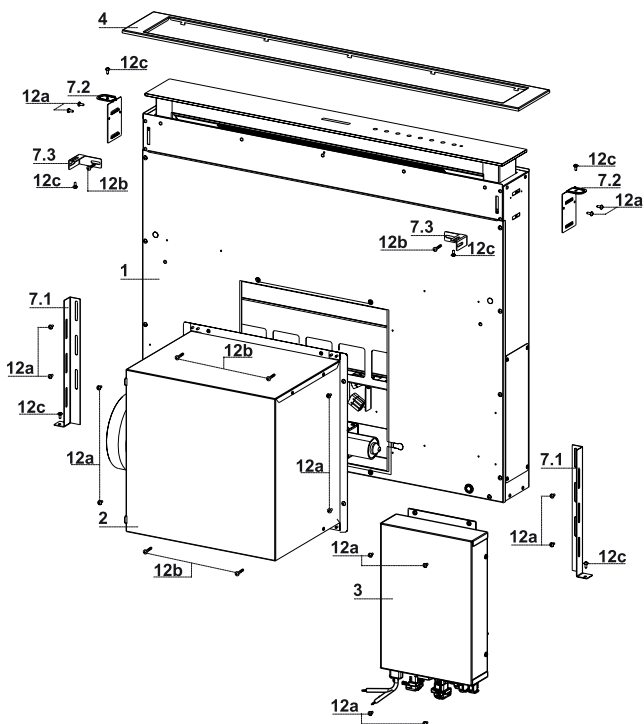
⚠ Ризик од заглављивања при увлачењу или извлачењу уређаја.

Никад не посежите у покретни део уређаја док се он увлачи или извлачи. Деца морају бити на безбедној удаљености.

- Овај аспиратор може да се користи заједно са гасним штедњаком следећих карактеристика:
- Максимална снага 12,4 kW
- 5 горионика, као на слици.



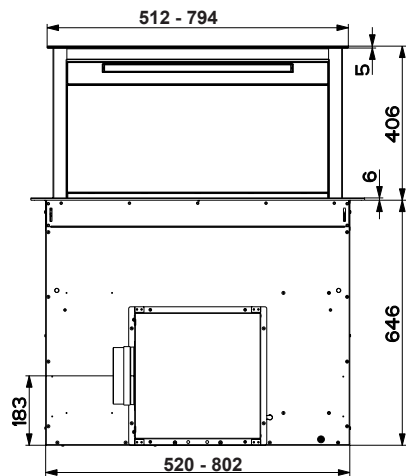
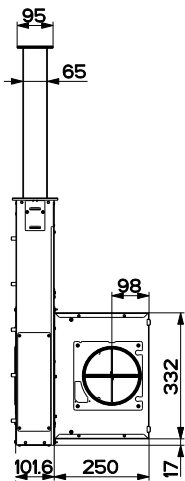
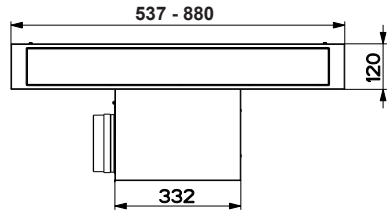
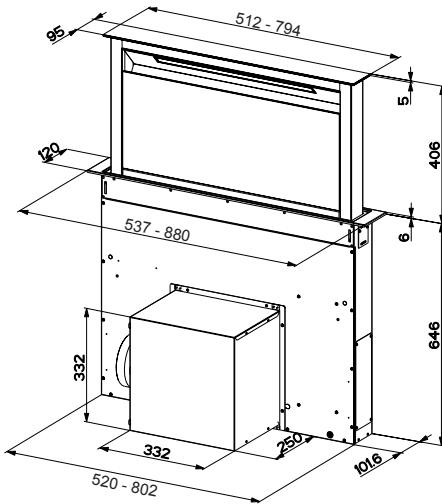
КАРАКТЕРИСТИКЕ



Делови

Озн.	Кол.	Делови производа
1	1	Тело аспиратора, заједно са: командама, осветљењем и филтерима
2	1	Мотор
3	1	Електрични уређај
4	1	Предњи оквир
Озн.	Кол.	Делови за монтажу
7.1	2	Носач задње плоче за заштиту од прскања
7.2	2	Носач грејног тела
7.3	2	Бочни носач
12a	16	Завртњи 3,5 x 9,5
12b	6	Завртњи M4 x 8
12c	6	Завртњи 4 x 15
Кол.	Документација	
1	Упутство за употребу	

Димензије



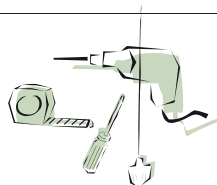
ИНСТАЛИРАЊЕ

Овај аспиратор је намењен монтирању унутар кухињског елемента у:

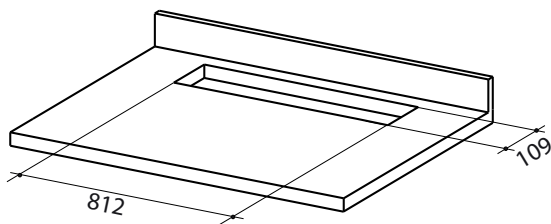
- верзији за издување: издување напоље;
- верзији за рецикулацију: унутрашња рецикулација.

Редослед радњи – монтажа

- Бушење носеће површине и причвршћивање аспиратора
- Прикључци
- Провера функционисања
- Уклањање амбалаже



Бушење носеће површине

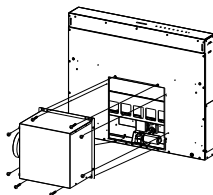


ВАЖНО

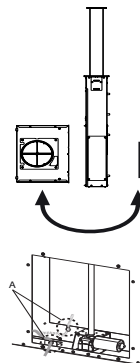
Растојање између отвора за грејну плочу и отвора за аспиратор мора бити најмање 3 cm, а највише 5 cm, зависно од чврстине материјала коришћеног за радну површину.

Увлачење аспиратора у носећу површину одоздо

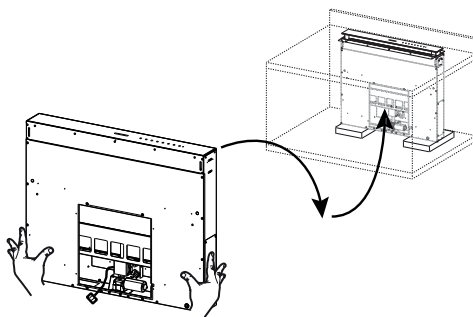
- Аспиратор је спреман за монтажу јединице мотора спреда.



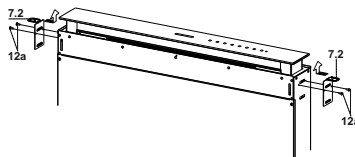
- Ако због изгледа кухињског елемента јединица мотора мора да се постави позади, прикључак већ постављен са задње стране аспиратора мора да се скине и постави спреда, а кабл са прикључком за мотор мора такође да се премести помоћу постојећих прореза на обе стране (А). Пре него што наставите, јединицу мотора морате причврстити за аспиратор (в. одељак Причвршћивање јединице мотора).



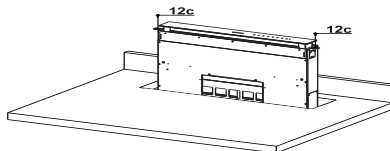
- Увуците аспиратор одоздо у носећу површину, избушену како је горе описано.
- Помоћу носача подижите аспиратор док му предња страна не изађе из радне површине.



- Увуците носаче 7.2 у предвиђена лежишта и причврстите их приложеним завртњима 12а, као на слици.
- Центрирајте аспиратор у односу на отвор радне површине.



- Помоћу 2 приложена завртња 12с причврстите аспиратор за радну површину и уклоните носаче.

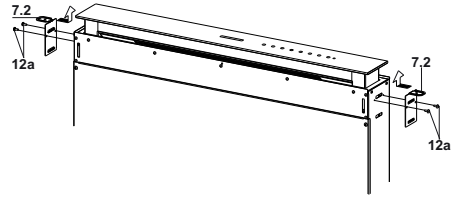


Упозорење:

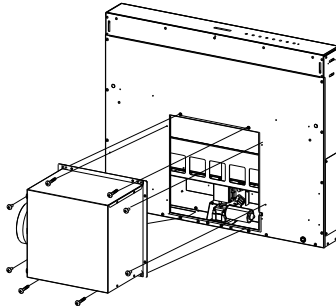
Ако је радна површина израђена од материјала који не дозвољава увлачење завртњева 12с, малом количином силикона залепите носаче 7.2 за површину и пустите га да се потпуно осуши пре наставка монтаже.

Увлачење аспиратора у носећу површину одозго

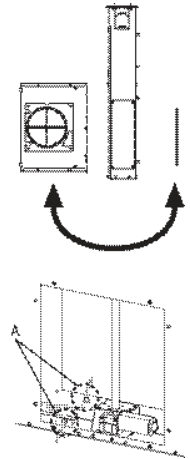
- Увучите носаче **7.2** у предвиђена лежишта и причврстите их приложеним завртњима **12а**, као на слици.



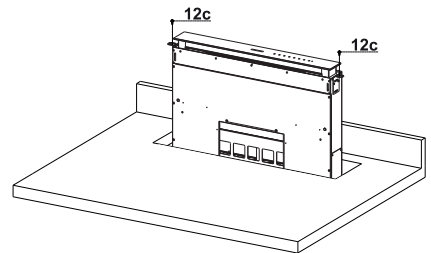
- Аспиратор је спреман за монтажу јединице мотора спреда.



- Ако због изгледа кухињског елемента јединица мотора мора да се постави позади, прикључак већ постављен са задње стране аспиратора мора да се скине и постави спреда, а кабл са прикључком за мотор мора такође да се премести помоћу постојећих прореза на обе стране (А).



- Увучите аспиратор у радну површину, избушену како је горе описано.
- Центрирајте аспиратор у односу на отвор радне површине.
- Причврстите аспиратор помоћу 2 приложена завртња **12с**.

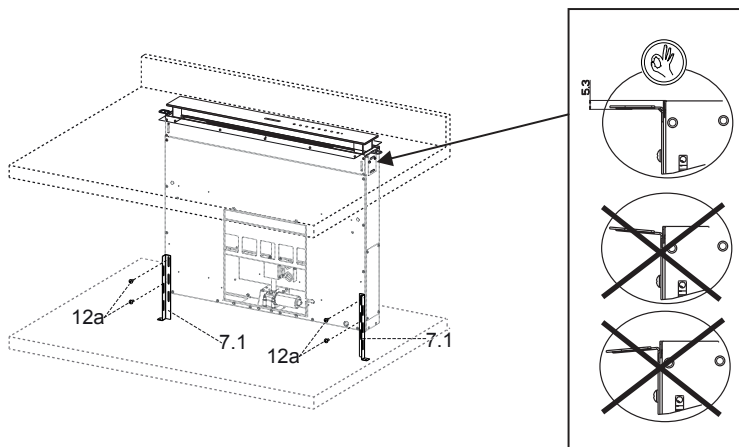


Упозорење:

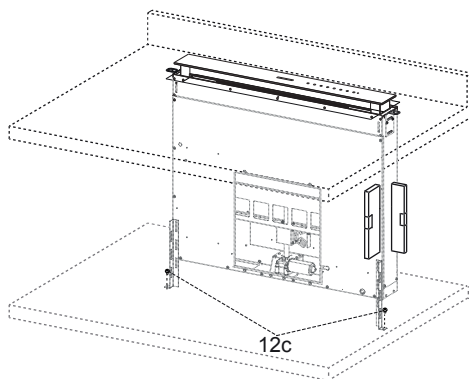
Ако је радна површина израђена од материјала који не дозвољава увлачење завртњева **12с**, малом количином силикона залепите носаче **7.2** за површину и пустите га да се потпуно осуши пре наставка монтаже.

Причвршћивање доњих носача

- Причврстите носаче **7.1** за предњу страну аспиратора користећи приложене завртње **12а**.
- Пре него што потпуно притегнете носаче, обавите сва подешавања тако да они остану на доњој основи радне површине како би се спречило деформисање горњих носача **7.2**, као на слици.



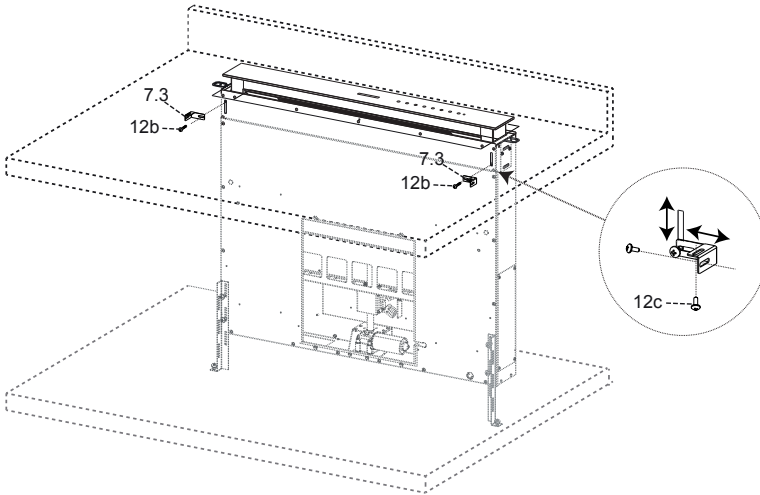
- Либелом подесите аспиратор да стоји усправно и причврстите га за доњу површину помоћу 2 приложена завртња **12с**.



- Притегните завртње **12а** до краја.

Причвршћивање угаоних носача

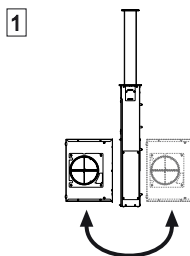
- Причврстите носаче **7.3** за аспиратор користећи приложене завртње **12b**, али их не притежући до краја.
- Приложеним завртњима **12c** причврстите други део носача **7.3** или за бочне зидове уређаја или за доњи део грејне плоче.



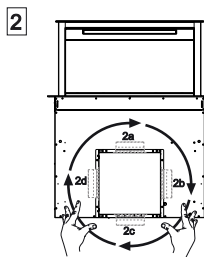
- Притегните завртње **12c** и **12b** до краја.

Причвршћивање јединице мотора

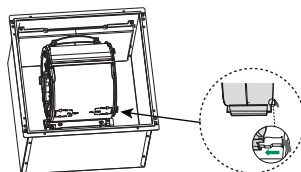
- Да ли ће јединица мотора (1) бити постављена спреда или позади мора да се одлучи зависно од положаја кухињског елемента, пазећи притом да њен прикључак буде правилно намештен.



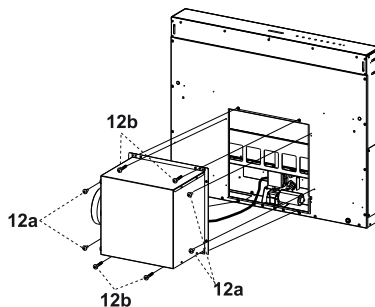
- Даље, зависно од тога где је на уређају направљен излазни отвор ваздуха, јединица мотора може да се окреће за по 90° да би се омогућио излазак ваздуха на неку од 4 стране, сагласно положају отвора на уређају (2).



- Спојте прикључак на аспиратору са прикључком јединице мотора.

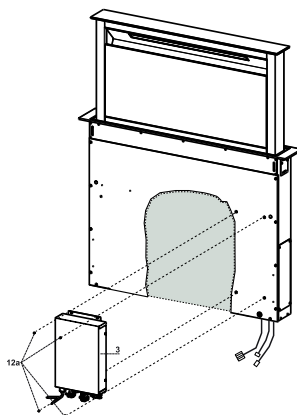


- Причврстите јединицу мотора за аспиратор користећи приложене завртње 12a и 12b, као на слици.

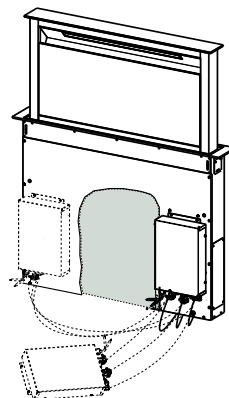


Причвршћивање електричног уређаја

- Прикључите електричне каблове који излазе из доњег десног дела аспиратора у прикључке електричног уређаја.
- Сваки кабловски прикључак има одговарајући прикључак на електричном уређају, па пазите да их не спојите погрешно.



- Причврстите електрични уређај за аспиратор користећи приложене завртње **12a**.
- Положај приказан на слици представља само једну могућност; уређај се по потреби може поставити на леву страну аспиратора или чак оставити да лежи слободно на њему ако нема конструктивних или безбедносних сметњи.



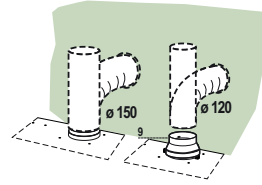
⚠ Упозорење: Не постављајте производ тако да електрична кутија додирује под.

Прикључци

ВЕНТИЛАЦИОНИ СИСТЕМ СА ОДВОДНОМ ЦЕВИ

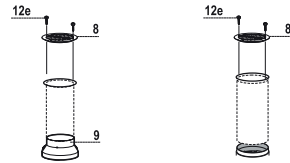
При постављању модела за издување причврстите тело аспиратора за димњак користећи савитљиву или чврсту цев \varnothing 150 или 120 mm по избору инсталатера.

- Да бисте инсталирали издувну цев \varnothing 120 mm, причврстите редуциону спојницу **9** на отвор аспиратора.
- Фиксирајте цев помоћу одговарајућих обујмица (нису приложене).
- Уклоните све филтере са активним угљем.



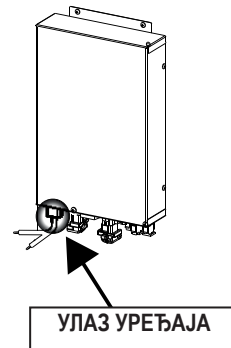
ОДВОД ВАЗДУХА – ВЕРЗИЈА ЗА РЕЦИРКУЛАЦИЈУ

- Спојте прирубницу са излазним отвором ваздуха помоћу круте или савитљиве цеви пречника \varnothing 120 или 150 mm.
- За спајање помоћу цеви \varnothing 120 mm, убаците редуцир прирубницу **9** у излазни отвор аспиратора.
- Фиксирајте цев помоћу погодних цевних обујмица. Није приложен за то потребан материјал.
- Причврстите усмеравајућу решетку **8** на излазни отвор помоћу 2 приложена завртња **12e** (2,9 x 9,5).
- Уверите се да су филтери са активним угљем присутни (в. одељак Одржавање филтера са активним угљем).



ЕЛЕКТРИЧНИ ПРИКЉУЧАК

- Прикључите аспиратор у струју преко двополног прекидача код кога је растојање између контаката бар 3 mm.



Причвршћивање предњег елемента

- Подигните покретни аспиратор (в. одељак Употреба) за пар центиметара.
- Да бисте прекинули кретање, само притисните надоле покретни аспиратор док се подиже.

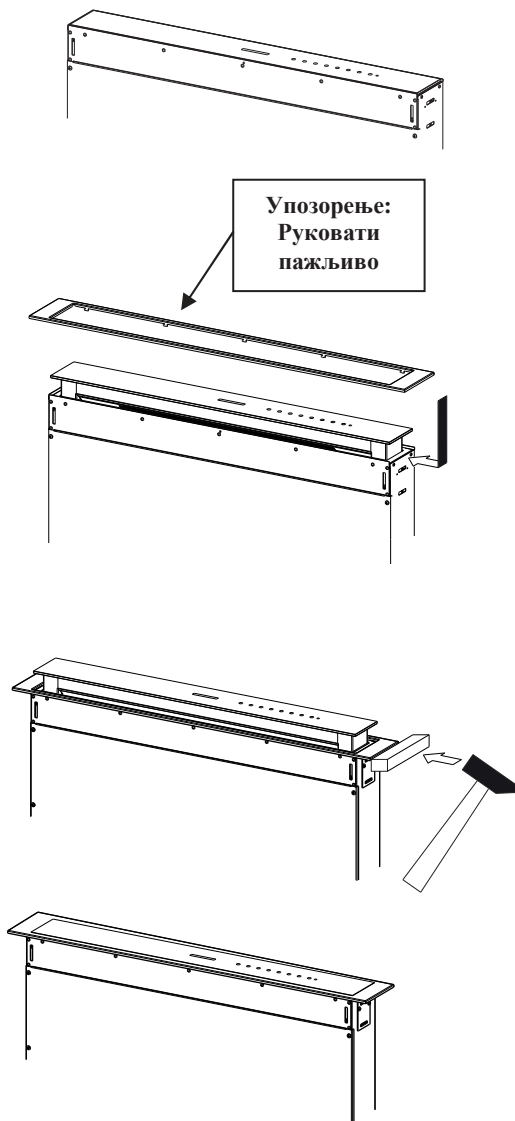
Упозорење: Никад не блокирајте клизна врата док се отварају или затварају, осим током операција потребних за постављање оквира.

- Уклоните сунђерасте штитнике са углава стакла.
- Ухватите предњи оквир и увуците га одозго, пазећи да његови језичци уђу у предвиђена лежишта на аспиратору, па га повуците улево.

Упозорење: Сви језичци морају бити увучени.

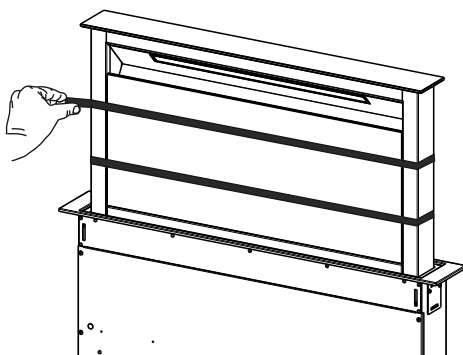
- Алатом (чекићем) куцкајте дуж оквира здесна налево све док се скроз не поравна. Можете преко оквира ставити комад дрвета и сл. да га не бисте оштетили чекићем.

- За упутства о враћању покретног аспиратора у стандардни положај погледајте одељак Употреба.

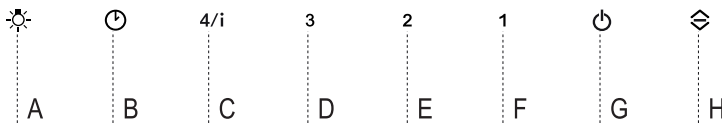


Панел за усисавање околног ваздуха

- Отворите врата аспиратора (в. Употреба).
- Уклоните 2 лепљиве траке које држе панел током транспорта.



УПОТРЕБА



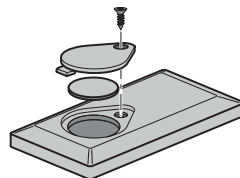
Контролна табла

Дугме	Функција	Лампица дугмета
A	Ово дугме ради само када су врата отворена.	
	Притисните кратко = укључује и искључује осветљење максималним интензитетом.	
	Притисните и 2 секунди држите = укључује и искључује додатно осветљење .	
B	Ради само када су врата отворена. Притисните кратко = активира/деактивира режим Чекање уз аутоматско искључивање мотора и система осветљења из било које брзине рада након 30 минута. Онемогућава се поновним притиском на исто дугме, искључивањем мотора или затварањем врата.	Пале се лампица дугмета B и лампица за подешену брзину.
	Ради и са отвореним и са затвореним вратима. Притисните и 2 секунде држите = кад је аларм филтера активан, он се искључује , а све лампице трепну 3 пута. Ове ознаке су видљиве само ако је мотор искључен.	Лампица дугмета светли: Означава да треба опрати металне филтере за маст. Аларм се укључује након 100 радних сати аспиратора. Лампица дугмета трепће: Означава да се морају заменити филтери са активним угљем и да треба опрати металне филтере за маст. Аларм се укључује након 200 радних сати аспиратора.
C	Ради само када су врата отворена. Притисните кратко = укључује четврту брзину .	Лампица дугмета светли
	Ради само када су врата отворена. Притисните и држите 2 секунде = укључује/искључује интензивну брзину рада. Ова брзина рада је ограничена на 6 минута. По истеку тог времена уређај се враћа на раније подешену брзину. Онемогућава се поновним притиском на исто дугме, искључивањем мотора или затварањем врата.	Лампица дугмета трепће
D	Ради само када су врата отворена. Укључује трећу брзину .	Лампица дугмета светли
E	Ради само када су врата отворена. Укључује/искључује другу брзину .	Лампица дугмета светли
	Ради и са отвореним и са затвореним вратима када су мотор и осветљење искључени. Притисните и 4 секунде држите = укључује/искључује закључавање тастатуре .	Све лампице трепну двапут. Док је тастатура закључана, лампице се пале редом.
F	Ради само када су врата отворена. Притисните кратко = укључује/искључује прву брзину .	Лампица дугмета светли
	Врата отворена или затворена Притисните и 2 секунде држите = омогућава/онемогућава аларм филтера са активним угљем ако је мотор искључен и ако није активан неки аларм филтера.	Лампица дугмета B трепне двапут = аларм засићена филтера са активним угљем је активан Лампица дугмета B трепне једном = аларм засићена филтера са активним угљем је деактивиран
G	Врата отворена Притисните кратко = искључује мотор .	Лампица дугмета искључена
	Врата отворена или затворена Притисните и 2 секунде држите док су мотор и осветљење искључени = омогућава/онемогућава даљински управљач .	Лампица дугмета G и F трепне двапут = даљински управљач укључен. Лампица дугмета G и F трепне једном = даљински управљач искључен.
H	Врата отворена = затвара врата + искључује осветљење и мотор Врата затворена = отвара врата + укључује осветљење и отор Упозорење: Ако врата због нечега остану делимично отворена, притисните ово дугме да бисте завршили циклус отварања или затварања.	

ДАЉИНСКИ УПРАВЉАЧ (ОПЦИОНАЛНИ)

Овим уређајем може да се управља даљинским управљачем који напаја батерија типа CR2032 од 3 V (није приложена).




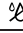








- Не стављајте даљински управљач близу извора топлоте.
- Не бацајте батерије заједно са обичним отпадом; морају да се ставе у посебне контејнере.



Команде даљинског управљача

Упозорење: Пријемник даљинског управљача је при испоруци искључен. Да бисте га укључили, погледајте функције дугмета **Употреба**.

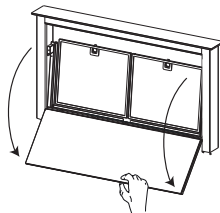


		Мотор	<p>Врата затворена: Отвара врата, укључује мотор у прву брзину и укључује осветљење максималним интензитетом.</p> <p>Врата отворена: Кратак притисак: Ук./иск. мотора Притискање 2 секунде: Затвара врата и искључује осветљење и мотор</p>
		-	-
		-	-
		Осветљење	<p>Само док су врата отворена: Кратак притисак: Ук./иск. осветљења Притискање 2 секунде: Ук./иск. додатног осветљења</p>
		Интензивно	<p>Само док су врата отворена: Укључује интензивну брзину рада.</p>
		Чекање	<p>Само док су врата отворена: Укључује функцију одлагања</p>
	-	-	<p>Само док су врата отворена: Повећава радну брзину при сваком притиску.</p>
	-	-	<p>Само док су врата отворена: Смањује радну брзину при сваком притиску.</p>

ЧИШЋЕЊЕ И ОДРЖАВАЊЕ

Чишћење приступних панела

- Отворите приступни панел повлачећи његов горњи део.
- Откачите панел са аспиратора.
- Приступни панел се не сме прати у машини за прање посуђа.
- Спољну површину чистите влажном крпом и неутралним детергентом.
- Унутрашњу површину чистите влажном крпом и неутралним детергентом; не користите натопљене крпе или сунђере нити млаз воде; не користите абразивне супстанце.
- По завршетку рада поново закачите панели бравицу за аспиратор и затворите га.



Метални филтери за маст

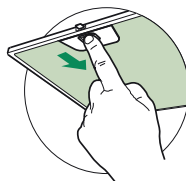
Могу да се перу у машини за прање посуђа, а морају да се чисте сваки пут кад лампица дугмета **В** почне да трепће или најмање свака 2 месеца, или чешће у случају нарочито интензивне употребе.

Ресетовање сигнала аларма

- Искључите осветљење и мотор аспиратора.
- Притисните и 2 секунде држите дугме **В**.

Чишћење филтера

- Отворите врата (в. одељак Употреба).
- Повуците приступни панел да бисте га отворили.
- Филтере вадите један по један гурајући их ка задњем делу склопа уз истовремено повлачење надоле.
- Оперите филтере не савијајући их и оставите их да се потпуно осуше пре враћања. (Ако површина филтера током времена промени боју, то неће имати никаквог утицаја на ефикасност рада филтера.)
- Вратите их, водећи рачуна да ручица буде окренута напред.
- Увучите приступни панел.



Филтер са активним угљем (верзија за рецикулацију)

Може да се пере у машини за прање посуђа. Мора да се опере када дугме **В** почне да трепће или бар свака 4 месеца, а при интензивној употреби и чешће. Гарантовано функционише и после 5. прања, након чега га је потребно заменити. Сигнал аларма се, ако је активиран, појављује само ако је мотор аспиратора укључен.

Укључивање сигнала аларма

- Код модела са рецикулацијом се аларм за zasiћеност филтера мора активирати током инсталирања или касније.
- Искључите осветљење и мотор аспиратора.
- Притисните и 2 секунде држите дугме **F**:
 - Лампица **В** трепне двапут – аларм zasiћења филтера са активним угљем је **АКТИВИРАН**.
 - Лампица **В** трепне једном – аларм zasiћења филтера са активним угљем је **ДЕАКТИВИРАН**.

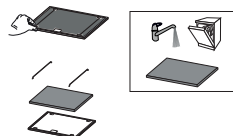
ЗАМЕНА ФИЛТЕРА СА АКТИВНИМ УГЉЕМ

Ресетовање сигнала аларма

- Искључите осветљење и мотор аспиратора.
- Притисните и 2 секунде држите дугме **В**.

Замена филтера

- Уклоните приступни панел.
- Уклоните металне филтере за маст.
- Уклоните држаче са филтера за маст и очистите zasiћени филтер са активним угљем.
- Вратите очишћени филтер са активним угљем качећи га натраг за филтер за маст помоћу држача.
- Вратите металне филтере за маст.
- Увучите приступни панел.



Лампа

- За замену контактирајте службу техничке подршке ("За куповину контактирајте службу техничке подршке").

CE