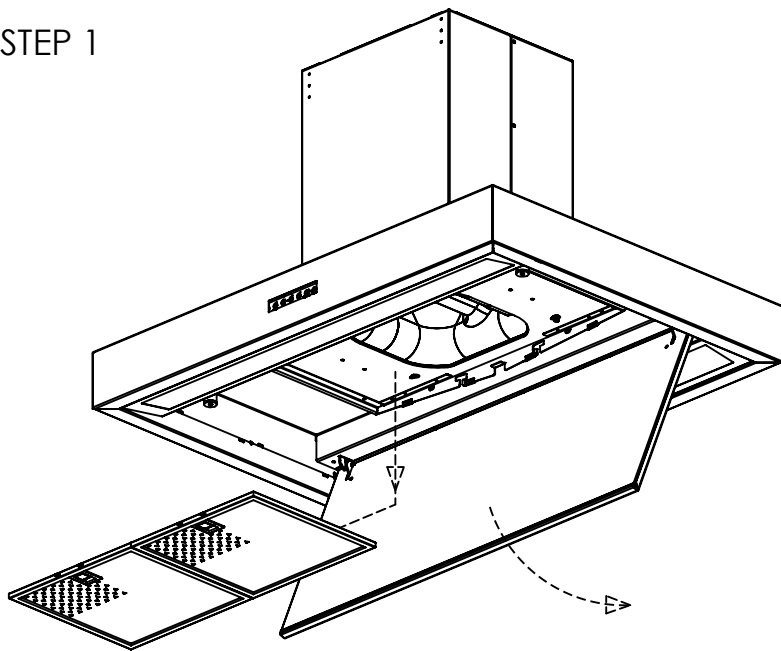
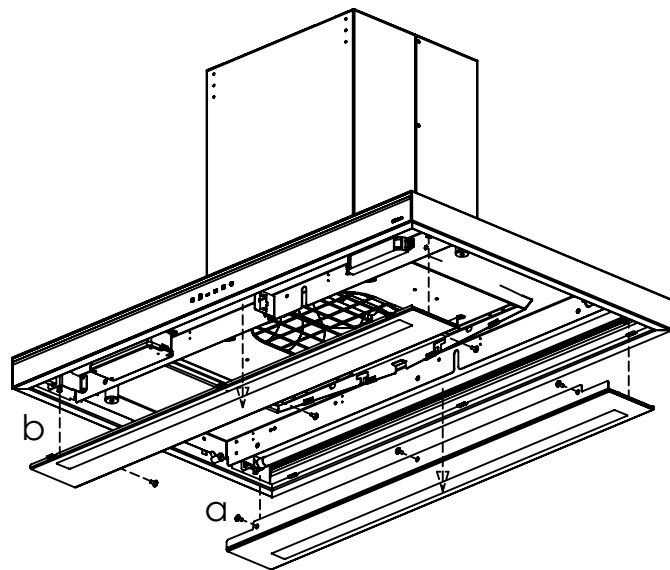


# ISTRUZIONI DI MONTAGGIO CAPPE ISOLA CON SISTEMA FALMEC NRS INSTALLATION OF ISLAND HOOD WITH FALMEC NRS

STEP 1



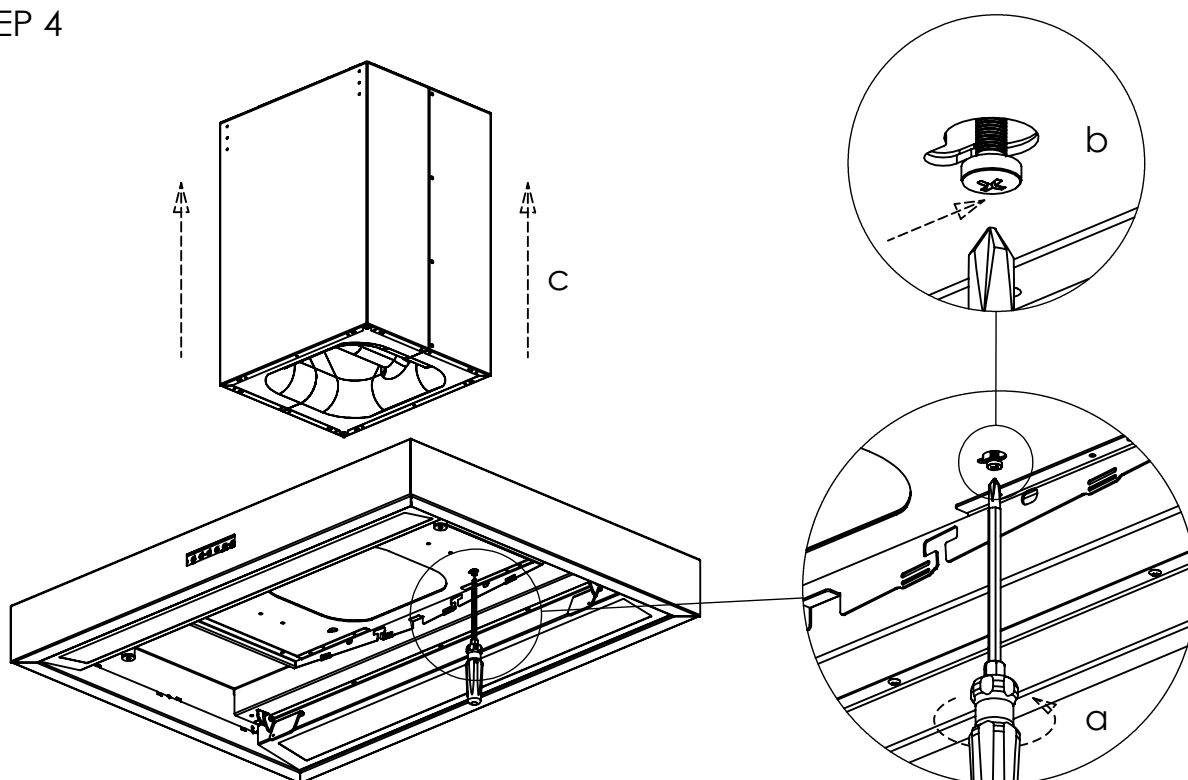
STEP 2 - solo Lumina isola  
- only hood Lumina island



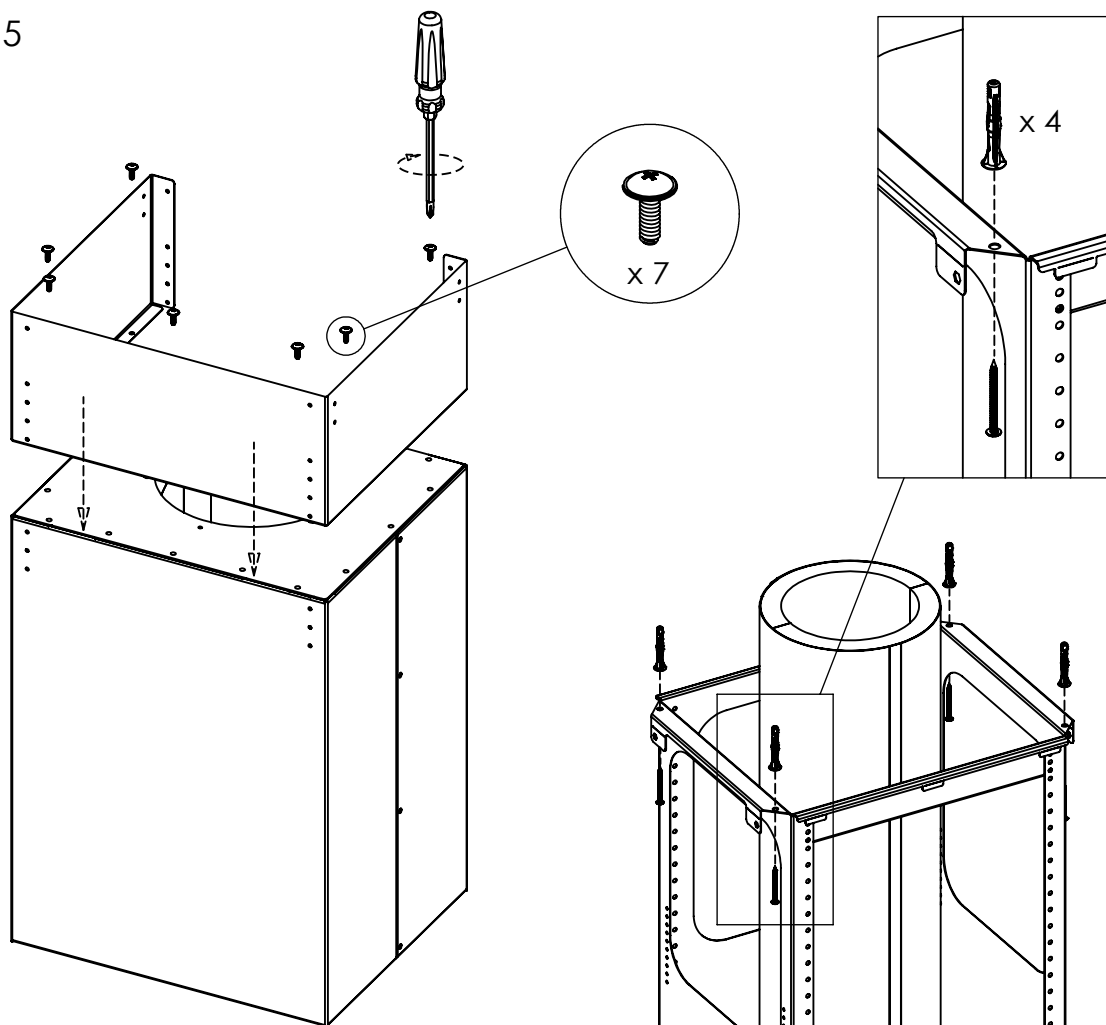
STEP 3 - solo Lumina isola - only hood Lumina island



STEP 4

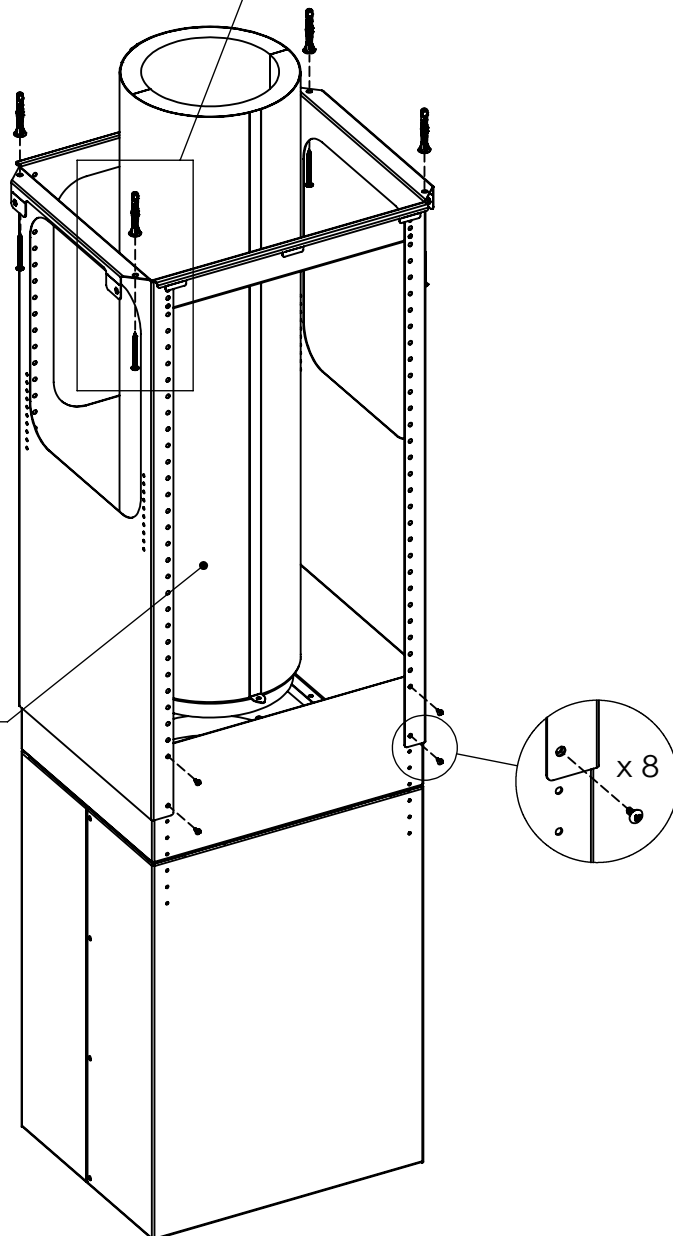


STEP 5



Vedi istruzioni di montaggio NRS  
See NRS mounting instruction

STEP 6



Vedi anche libretto istruzioni - See also the instruction booklet

Riassemblare il tutto con procedura inversa delle Fasi 3-2-1.  
Re-assembly the parts starting from step 3,2,1.