




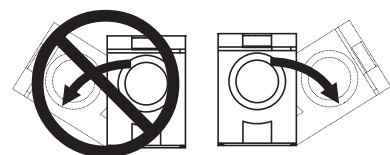


Область действия

Данное руководство по монтажу предназначено для моделей: **11021, 11023, 11025, 11041, 11042, 11043**

Предупреждения

-  **К монтажу устройства допускается только квалифицированный специалист. Все рабочие операции должны выполняться последовательно в полном объеме и контролироваться.**
-  **Если вес прибора превышает ваши возможности, то для транспортировки прибора необходимо привлечь несколько людей или использовать вспомогательные средства. Вес прибора указан на упаковке прибора и в инструкции по эксплуатации.**
-  **Прибор разрешается транспортировать только в вертикальном положении! Любое иное положение при транспортировке ведет к повреждениям. При осторожной переноске без встряхивания прибор разрешается наклонять макс. на 90° на правый бок (вид спереди).**



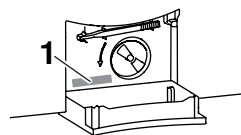
Касается только моделей 11025 и 11043:

-  **После нахождения в неровном положении во время транспортировки или монтажа запрещается запускать прибор в эксплуатацию в течение 2 часов.**

Заводская табличка/Принадлежности/Размеры

Заводская табличка

- ▶ Откройте (см. страницу 2) сливную емкость под дверцей прибора.
 - Заводская табличка **1** находится под аварийным деблокиратором.



Монтажные принадлежности, входящие в комплект поставки

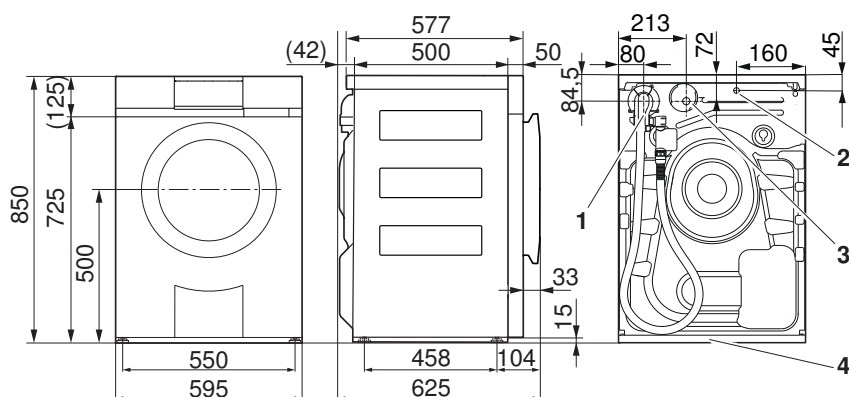
Требуемые монтажные принадлежности находятся в барабане и в упаковке прибора.

Название	№ артикула	Количество	См. операцию по монтажу
Комплект для монтажа, включая: <ul style="list-style-type: none"> ▪ Резиновая пробка ▪ Крепежный материал (по 3 винта, подкладных шайбы, дюбеля) ▪ Сливной шланг ▪ Проволочный зажим ▪ Держатель шланга 	W41152	1	
		2	Удаление (см. страницу 3) транспортного фиксатора
		1	Крепление (см. страницу 4) монтажной пластины
		1	Подключение (см. страницу 6) сливного шланга
		1	Подключение (см. страницу 6) сливного шланга
		1	Подключение (см. страницу 6) сливного шланга
Монтажная пластина (в т.ч. двусторонняя клейкая лента)	W40653	1	Крепление (см. страницу 4) монтажной пластины



Размеры

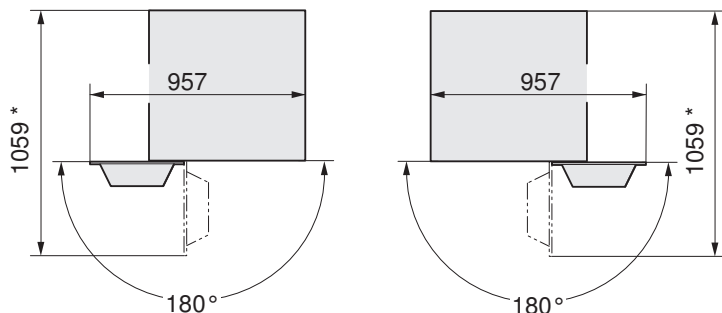
Указанные размеры не содержат расстояния от стенки. Чтобы не возникали мешающие звуки от вибрации, на месте монтажа приборы не должны касаться стенок.



- 1 Подключение холодной воды
 - Длина шланга для подачи с Aquastop: 1,5 м
 - Подключение G³/₄"
- 2 Выход сетевого кабеля
 - Длина: 1,8 м со штекером
- 3 Разъем для сливного шланга с коленом
 - Длина сливного шланга: 1,5 м
 - Напор насоса: ≤ 1200 мм
- 4 Монтажная пластина

Упор двери слева

Упор двери справа

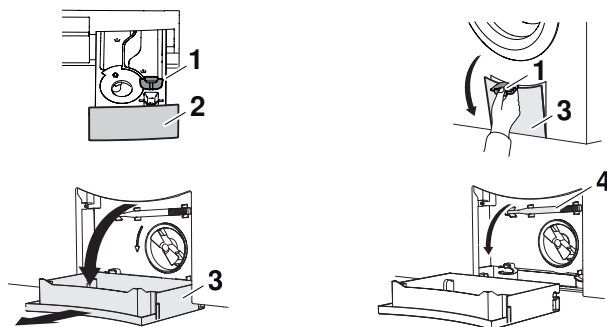


* Лоток для мощного средства можно использовать и извлекать без ограничений только при сохранении свободного пространства перед всей передней частью прибора.

Открытие дверцы прибора (без электропитания)

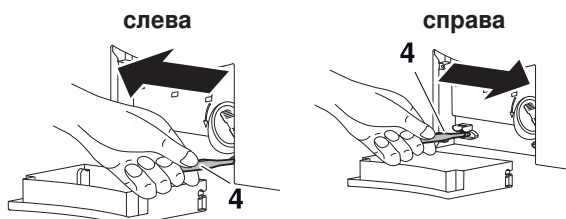
Извлечение аварийного деблокиратора

- ▶ Выньте клапан для жидких моющих средств 1 из отсека моющего средства 2.
- ▶ Откройте сливную емкость 3 с клапаном для жидких моющих средств 1.
- ▶ Полностью опустите вниз и извлеките сливную емкость 3.
- ▶ Извлеките из крепления аварийный деблокиратор 4.



Открытие дверцы прибора

- ▶ При упоре двери слева: Вставьте раздвижку 4 в синий деблокиратор и потяните влево.
 - Дверца открывается.
- ▶ При упоре двери справа: Вставьте раздвижку 4 в синий деблокиратор и потяните вправо.
 - Дверца открывается.



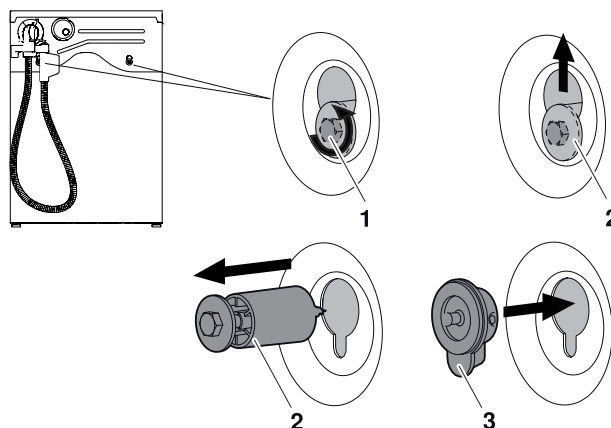


Удаление транспортных фиксаторов



Фиксаторы 2 на задней стенке перед первым вводом в эксплуатацию необходимо удалить.

- ▶ Выверните болты с шестигранной головкой 1 фиксаторов 2 с помощью кольцевого или рожкового ключа (ширина зева 10).
- ▶ Сместите фиксатор 2 вверх и вытащите его.
- ▶ Закройте отверстия резиновыми пробками 3.



Опасность загрязнения!

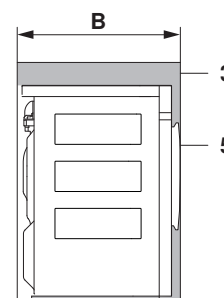
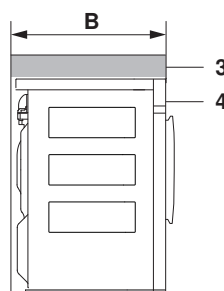
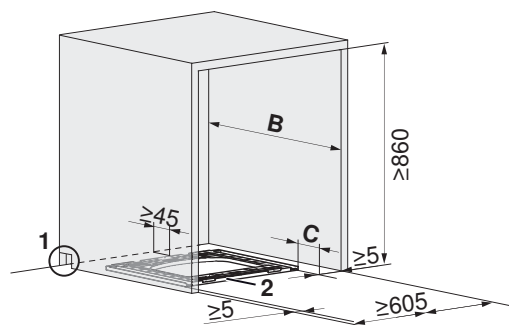
Могут появиться сообщения об ошибках, если отверстия не закрыты резиновыми пробками. Вставьте резиновые пробки и предотвращайте загрязнения прибора.

Подготовка ниши



Настоятельно рекомендуется воздержаться от размещения в закрытых нишах или шкафах с дверцами. Дверца прибора автоматически откроется через 5 минут без выбора программы и может привести к повреждению дверцы стиральной машины и/или дверцы ниши.

V-ZUG не несет ответственности за образование бактерий/микробов и запахов, а также за любой ущерб, вызванный этим.




		Вариант ниши а)	Вариант ниши б)
B	Глубина ниши	≥ 605	≥ 645
C	Смещение монтажной пластины	≥ 50	≥ 83

- ▶ Определите глубину ниши **B** в зависимости от варианта ниши.
- ▶ Выполните слева или справа отверстие **1** для соединений и подачи свежего воздуха (≥ 100 мм × 100 мм).
- ▶ Выровняйте монтажную пластину **2** по центру ниши.
- ▶ Отрегулируйте расстояния от монтажной пластины до задней стенки и боковых стенок.
- ▶ Сместите монтажную пластину на расстояние **C**.
- ▶ Проверьте, есть ли напольное отопление.
- ▶ Крепление монтажной пластины (см. страницу 4) монтажную пластину **2** на полу.
- ▶ Вставьте прибор.
 - Вариант ниши а): передняя линия ниши **3** и передняя панель прибора **4** вровень.
 - Вариант ниши б): передняя линия ниши **3** и дверца прибора **5** вровень.



Крепление монтажной пластины

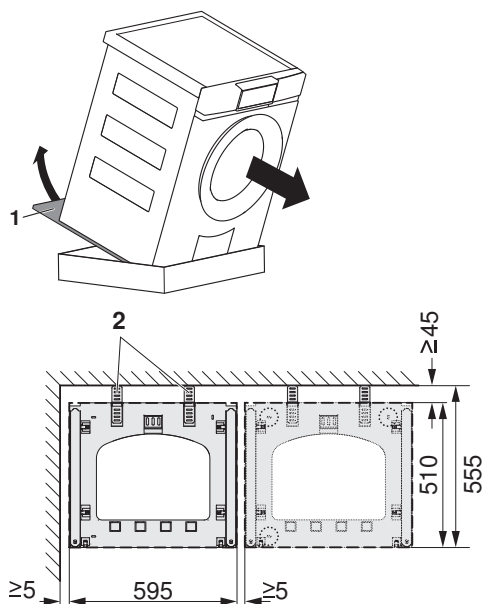
 **Для монтажа прибора используйте входящую в комплект поставки монтажную пластину. Она фиксирует прибор на месте его расположения. Это относится как к свободно стоящим приборам, так к и приборам, установленным в нишах.**

Использование неподходящей монтажной пластины или мягкой, шумоизолирующей подкладки может привести к ограничениям в работе прибора.

 **Не сверлить отверстия в полу, если в помещении имеется напольное отопление! Приклеить монтажную пластину!**

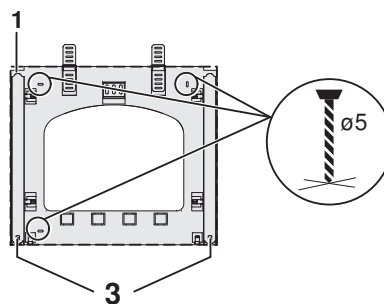
Расположение монтажной пластины

- ▶ Наклоните прибор вперед. Извлеките монтажную пластину **1** из-под прибора.
- ▶ Откиньте распорки **2**.
- ▶ Соблюдайте расстояние до задней и боковых стенок как для отдельных приборов, так и при размещении сушильной машины и стиральной машины рядом друг с другом.
- ▶ Монтажные пластины для стиральных и сушильных машин одинаковы.
- ▶ Размеры 45 и 555 действительны только в том случае, если за прибором не установлена арматура для подключения.



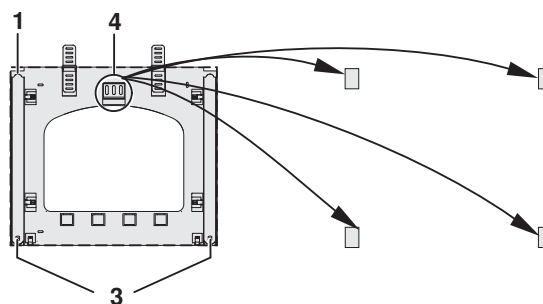
Без напольного отопления

- ▶ Закрепите монтажную пластину **1** на полу 3 винтами.
- ▶ Смочите водой пазы **3**, чтобы прибор можно было лучше установить.



С напольным отоплением

- ▶ Снимите двустороннюю клейкую ленту **4** и наклейте на пол.
- ▶ Приклейте монтажную пластину **1** к полу. **Не сверлить отверстия в полу!**
- ▶ Смочите водой пазы **3**, чтобы прибор можно было лучше установить.





Подготовка электрических соединений

Общая информация



Подключение к электросети должно выполняться квалифицированным персоналом согласно нормам и стандартам для низковольтных электрических цепей и требованиям местной электроснабжающей организации.

Готовый к присоединению прибор должен подключаться только к должным образом установленной розетке с защитным контактом. В домовых коммуникациях необходимо предусмотреть всеполюсный разъединитель с размыканием контакта 3 мм. Переключатели, штепсельные устройства, линейные защитные автоматы и плавкие предохранители, к которым после установки устройства имеется свободный доступ и которые подключают все фазовые провода, считаются допустимыми разъединителями. Безупречное заземление и проложенные отдельно нулевой и защитный провод обеспечивают надежную и безаварийную эксплуатацию. После монтажа должна быть обеспечена защита от прикосновения к токоведущим частям и имеющим рабочую изоляцию проводам. Старая проводка подлежит проверке.

- ▶ Рабочая высота устройств: Гарантированная электрическая безопасность до 2000 м над уровнем моря.
- ▶ Информация о требуемом сетевом напряжении, типе тока и защите предохранителями приведена на заводской табличке.



Запрещается отрезать вилку.

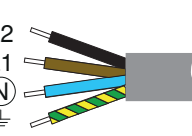
Питающий кабель

Действует для всех стиральных и сушильных машин модельных рядов Adora, AdoraWash и AdoraDry.



Питающий кабель может быть заменен лишь производителем, сервисной службой производителя или специалистом с аналогичной квалификацией.

Касается всех установленных в Швейцарии моделей стиральных машин 11021, 11023, 11025, 11041, 11042, 11043

11023, 11025, 11042, 11043	11021, 11041
400 В 2N~ 50 Гц, 10 А	230 В ~ 50 Гц, 10 А
Сетевой кабель 4 × 1 мм ² / 1,8 м (без штекера)	Сетевой кабель 3 × 1 мм ² / 1,8 м (со штекером T12)
<p>черный L2</p> <p>коричневый L1</p> <p>синий N</p> <p>желтый/зеленый</p> 	<p>T13</p>  <p>T12</p>



Отличающиеся варианты подключения описаны в руководстве по планированию J001050.

Сообщение об ошибке «U1»



Прибор распознает повышенное напряжение. Проверить электропроводку, особенно тщательно нейтральный провод.



Подключение к водопроводной сети



Соблюдайте предписания местных органов касательно водоснабжения.

Все старые подводящие и сливные трубопроводы необходимо заменить новыми.



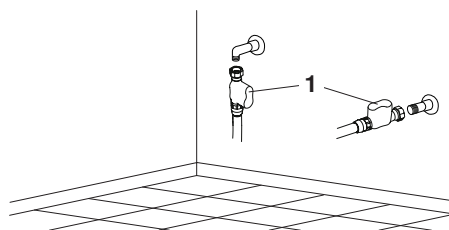
Допускается только холодная вода G 3/4 дюйма, допустимый диапазон давления: 0,1—1,0 МПа (1—10 бар).



Подключение к смесителю или проточному нагревателю запрещено!

Предпочтительное расположение блока клапанов Aquastop 1 (оптимальный монтаж для звукоизоляции):

- ▶ Уплотняющая поверхность крана должна быть чистой и ровной.
- ▶ Проложить шланг без перегибов и перекручивания.
- ▶ Проверить герметичность.



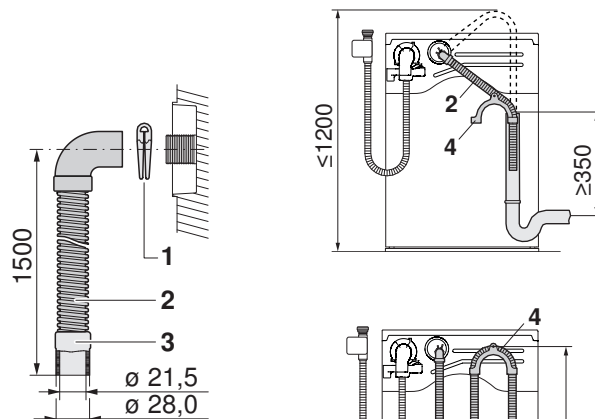
Подключение сливного шланга



При прокладке предохраняйте сливной шланг от повреждений и перегибов!

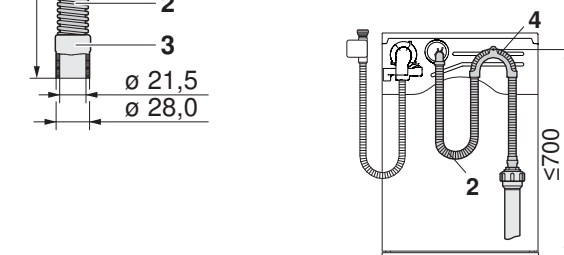
Слив в стояк

- ▶ Установите сливной шланг 2 с помощью зажима 1 и резинового патрубка 3.
- ▶ Укоротите сливной шланг 2 до требуемой длины.
- ▶ Необходимо зафиксировать держатель 4 рядом в прибором, но не на нем, например, на стене или крючке.
- ▶ **Не превышать максимальный напор (≤ 1200)!**



Слив в ванну, умывальник и т.д.

- ▶ Установите сливной шланг 2 с помощью зажима 1 и резинового патрубка 3.
- ▶ Запрещается укорачивать сливной шланг 2!
- ▶ Необходимо зафиксировать держатель 4 рядом в прибором, но не на нем, например, на стене или крючке.
- ▶ Закрепите конец шланга с помощью держателя 4.
- ▶ **Не превышать максимальный напор (≤ 700)!**

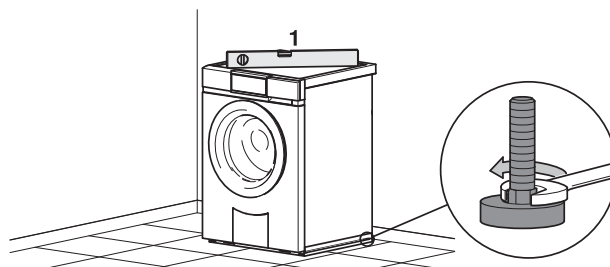


Расположение и выравнивание прибора



Чтобы обеспечить бесперебойную работу, прибор должен быть установлен точно вертикально, прочно стоять всеми 4 ножками на полу и не должен качаться.

- ▶ Ключом (ширина зева 10) установить приблизительную высоту задних и передних нивелирующих ножек. Регулировка высоты: ≤ 14 мм (1,5 мм на оборот).
- ▶ Выровняйте прибор с помощью ватерпаса 1.
- ▶ Установите прибор на монтажную пластину.
- ▶ Точно отрегулируйте высоту передних нивелирующих ножек.
- ▶ Выровняйте прибор с помощью ватерпаса 1.
- ▶ **Прибор не должен качаться!**

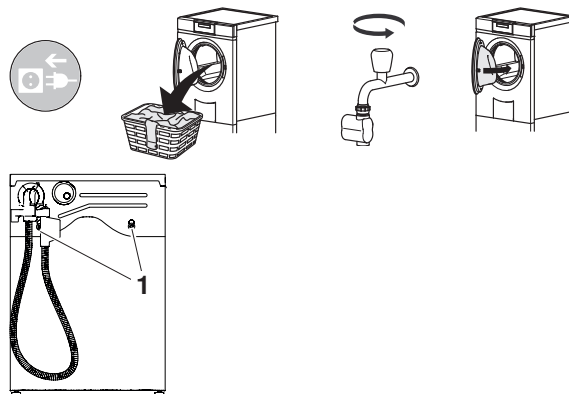


**Проверка устойчивости**

Во время проверки устойчивости преднамеренно создаются сильные вибрации, чтобы можно было проверить устойчивость прибора.

Подготовка прибора

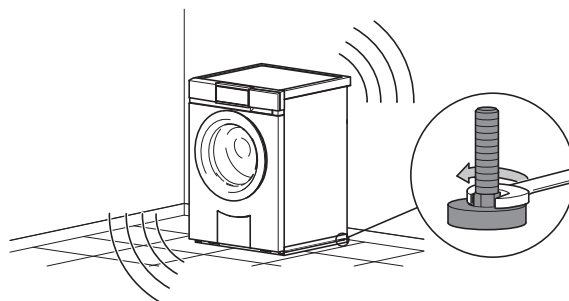
- ▶ Вставьте сетевую вилку в розетку или включите стенной выключатель.
- ▶ Извлеките содержимое барабана.
- ▶ Откройте водопроводный кран.
- ▶ Закройте дверцу прибора.
- ▶ Выберите язык.
- ▶ Нажмите **OK**.
 - На дисплее отображается: «Транспортный фиксатор удален?»
- ▶ Удалите транспортные фиксаторы **1** (см. раздел «Удаление транспортного фиксатора»).

**Проверка устойчивости**

- ▶ Нажмите **Да**.
 - На дисплее отображается: «Проверка устойчивости»
- ▶ Нажмите **▶▶**.
 - Начинается проверка устойчивости.
 - Выполняется процедура отжима, на дисплее отображается: «Создается дисбаланс, подождите...»
 - Через 2 минуты на дисплее будет показано: «Проверка устойчивости»

Оценка устойчивости

- ▶ При необходимости: заново выровняйте нивелирующие ножки.
- ▶ **Прибор должен располагаться вертикально, прочно стоять всеми 4 ножками на монтажной пластине и не должен качаться.**
- ▶ Оценка должна производиться пользователем на основании визуального осмотра, поскольку прибор не выполняет проверку устойчивости.
- ▶ Нажмите на кнопку **▶▶**.
 - На дисплее отображается: «Создание дисбаланса завершено...»
 - Будет закончен отжим и слита вода из машины.
- ▶ Проверьте устойчивость и при необходимости заново выровняйте нивелирующие ножки.
- ▶ При необходимости: закройте дверцу прибора и повторите проверку устойчивости:
 - **Модели 11021, 11023, 11025:** Нажмите и удерживайте кнопки **☺**, **♡...** и **▶▶** нажатыми в течение 5 секунд.
 - **Модели 11041, 11042, 11043:** Нажмите и удерживайте кнопку **+**... нажатой в течение 5 секунд.

**Введение прибора в эксплуатацию**

- ▶ Для моделей 11025, 11043 подождите 2 часа.
- ▶ Нажмите на любую кнопку.
- ▶ Следуйте инструкциям на дисплее и установите время и дату.

11025, 11043

11021, 11023, 11041,
11042