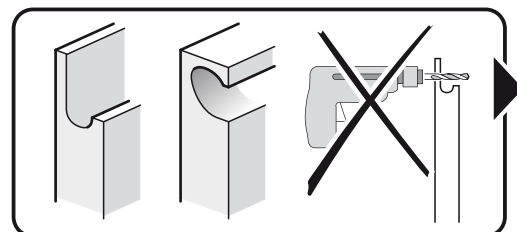
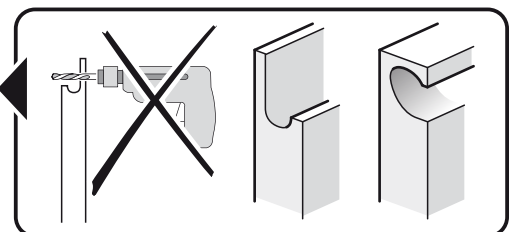
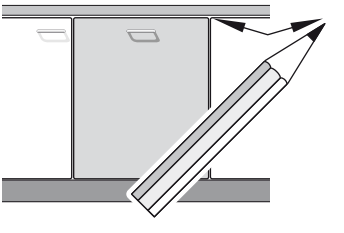


372



372



de Montageanleitung
 *) über Kundendienst erhältlich
en Installation instructions
 *) Available from customer service
fr Notice de montage
 *) Disponible par le biais du service après-vente
it Montagevorschrift
 *) Tegen meerprijs bij de Servicedienst verkrijgbaar
lt Istruzioni per il montaggio
 *) Dostanete presso il servizio assistenza clienti
es Instrucciones de montaje *) Se puede adquirir a través del Servicio de Asistencia Técnica Oficial de la marca
pt Instruções de montagem
 *) Pode ser adquirido nos nossos Serviços Técnicos
cy Olygfys tomiathron
 *) Dimoddiadwy niw ymddedol trwy ffôn cŵmgyngorws nodynau
tr Montaj kılavuzu
 *) Yetkili servis Üzerinden alınabilir
lv Montāžasvirsiņģis
 *) Ķan fās via Service

no Monteringsanvisning
 *) fæes hos kundeservice
da Monteringsvejledning
 *) Kan købes hos serviceafdelingen
fi Asennusohje
 *) Saatavissa huoltopalvelusta
cs Montážní návod
 *) K dispozici přes servisní službu
sk Návod na montáž
 *) Dostanete v službe zákazníkom
pl Instrukcja montażu
 *) Do uzyskania w punkcie serwisowym
hu Szerelési utasítás
 *) A vezérlőgálaton keresztül kapható:
ro Instrucțiune de montaj
 *) Obținabilă la serviciul pentru clienți
ru Уputa за монтажу
 *) Можно получить в сервисном центре
uk Інструкція з монтажу
 *) Можливо отримати через сервісний службу
az Quraşdırma təlimatları
 *) Müştəri xidmətlərindən əldə oluna bilər

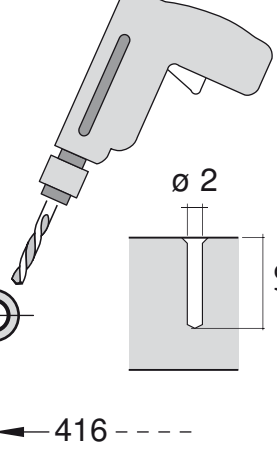
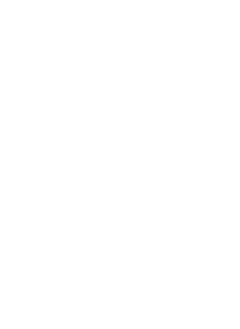
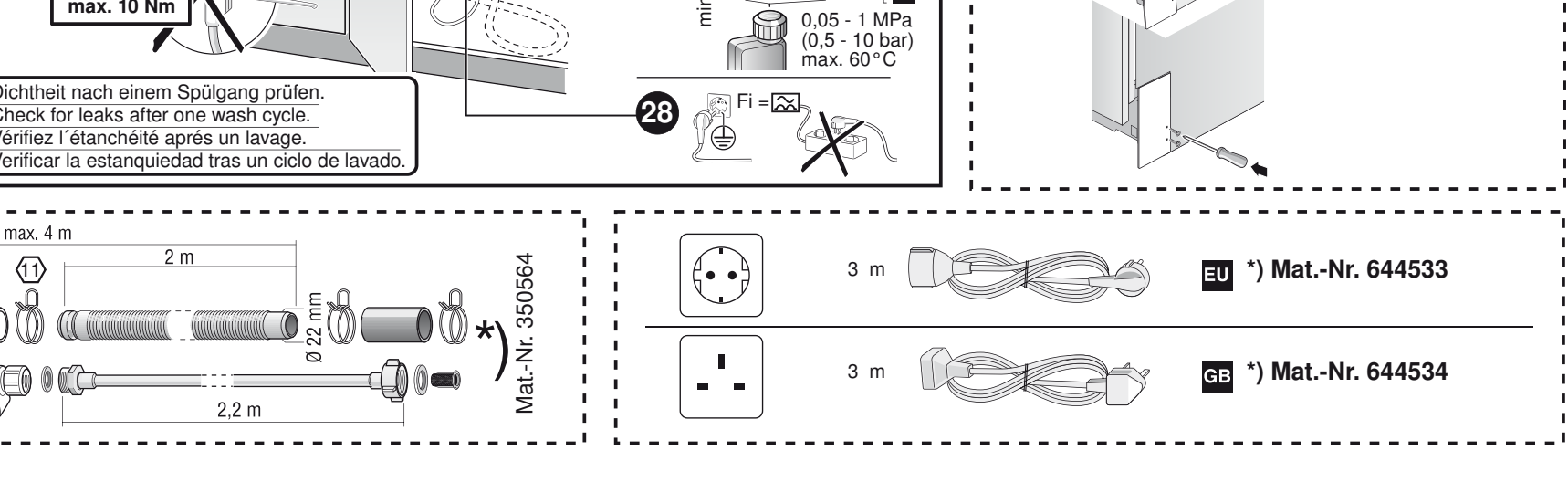
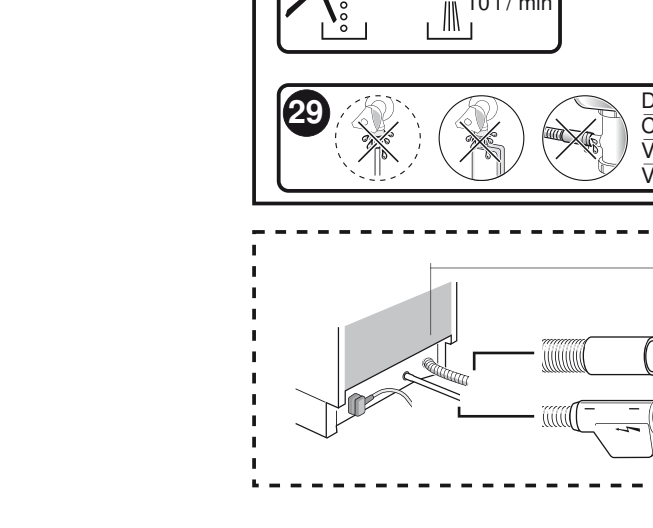
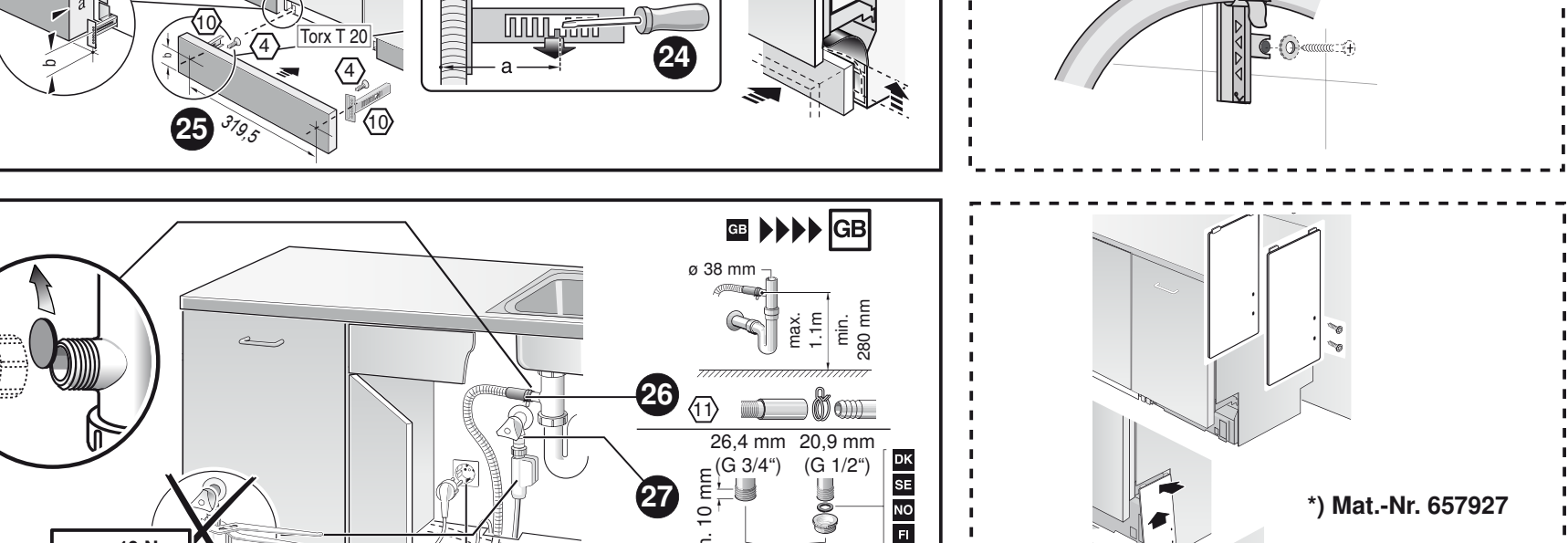
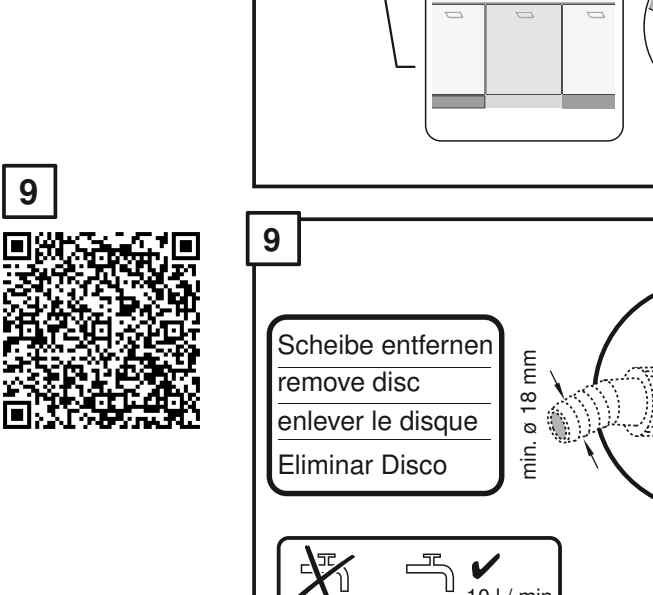
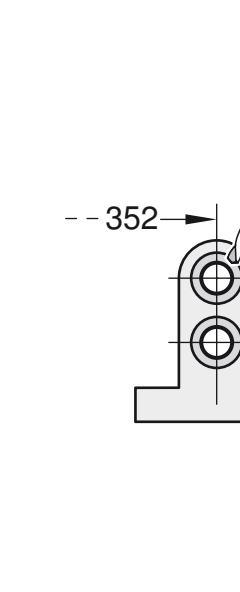
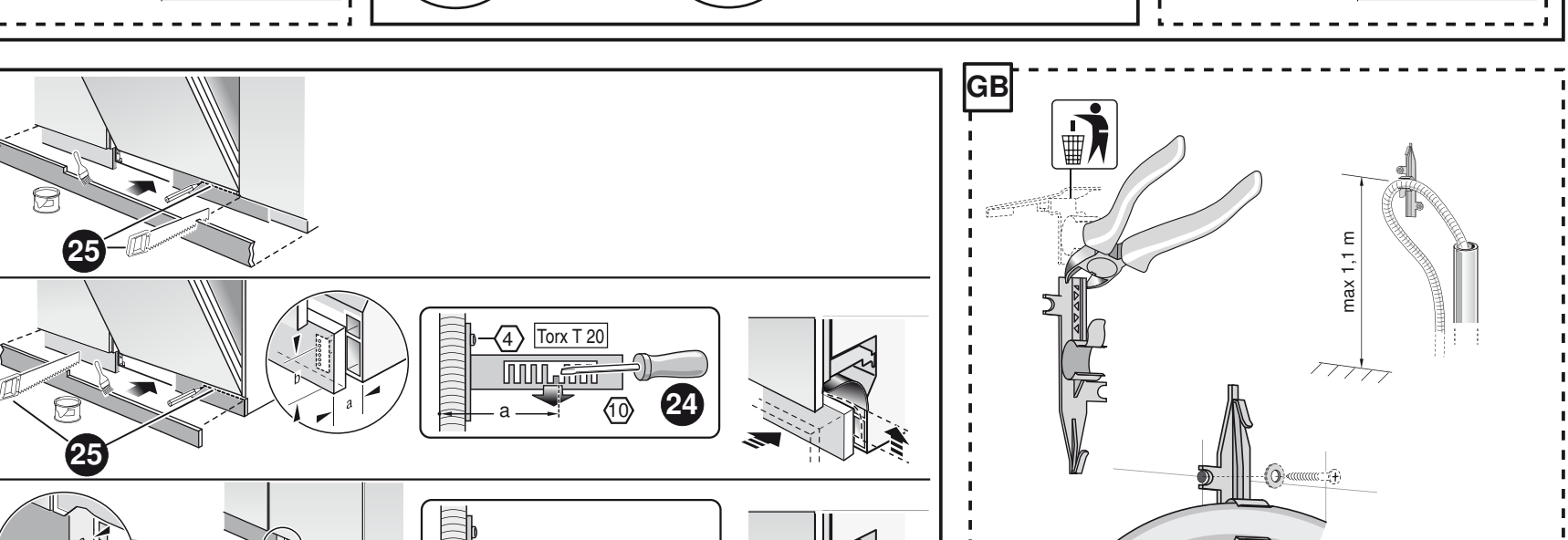
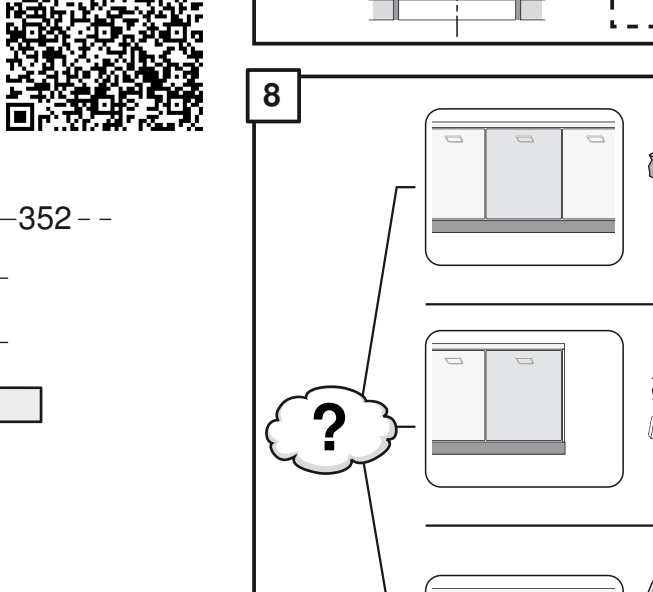
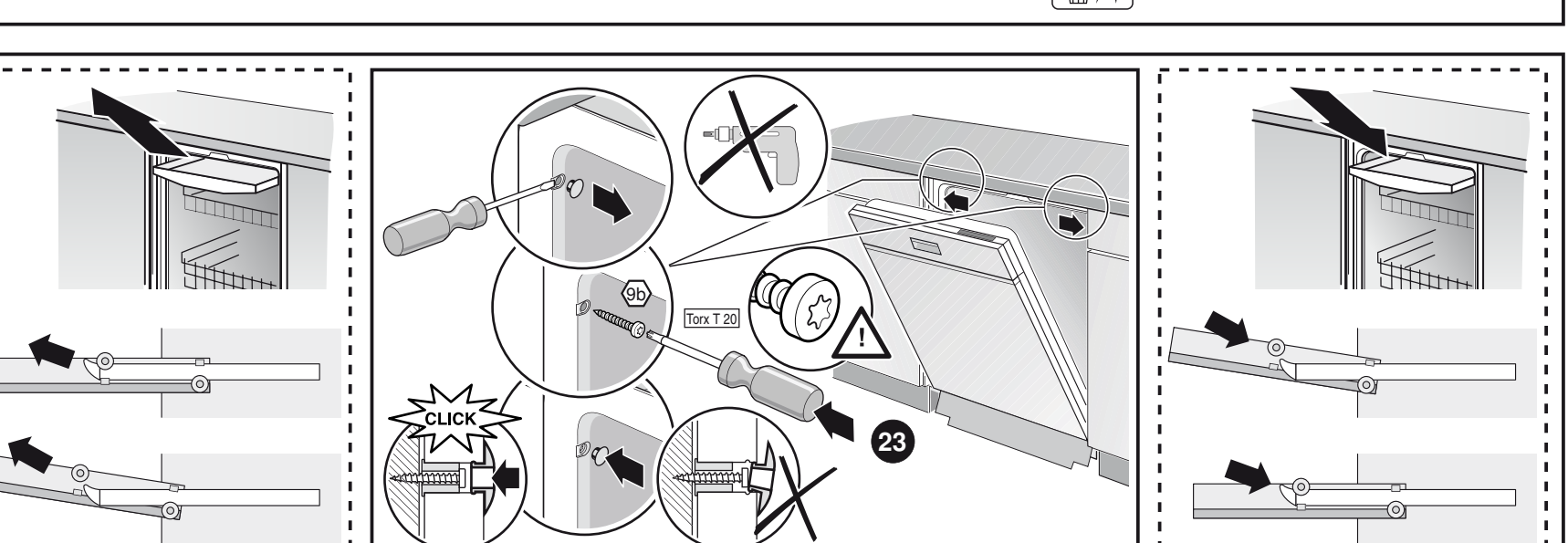
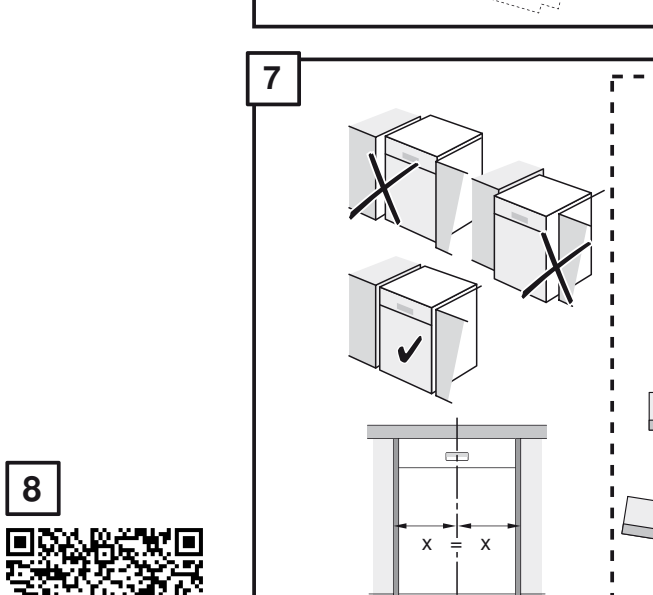
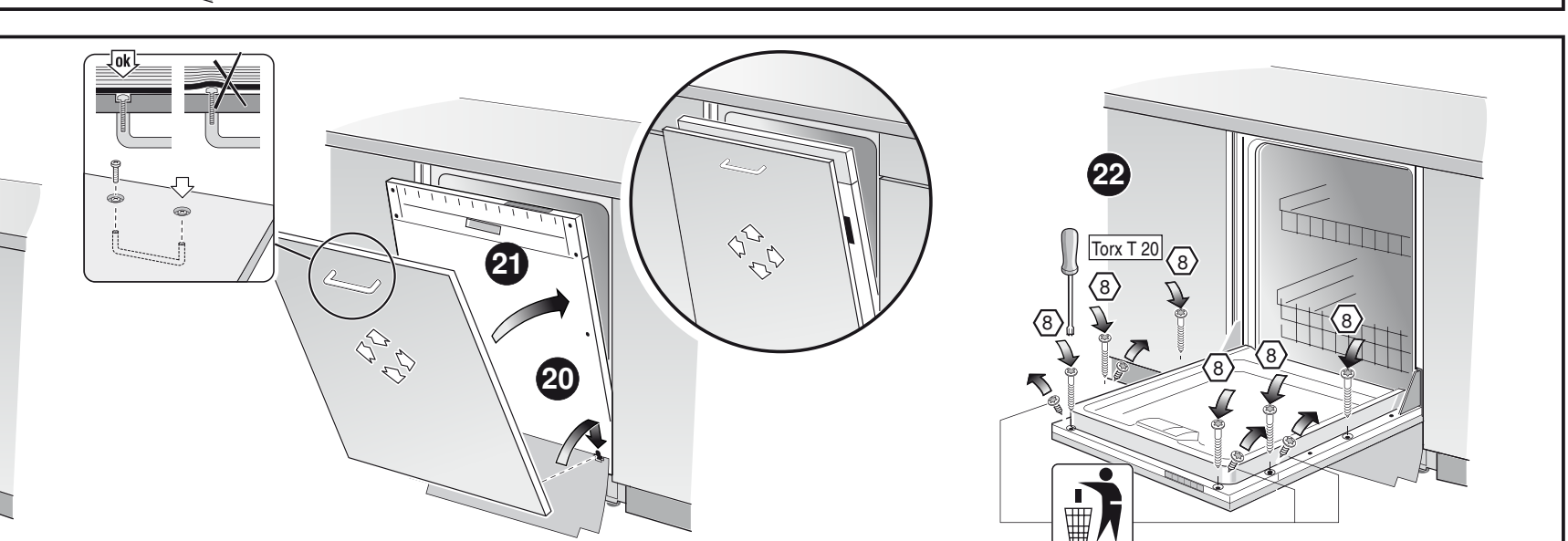
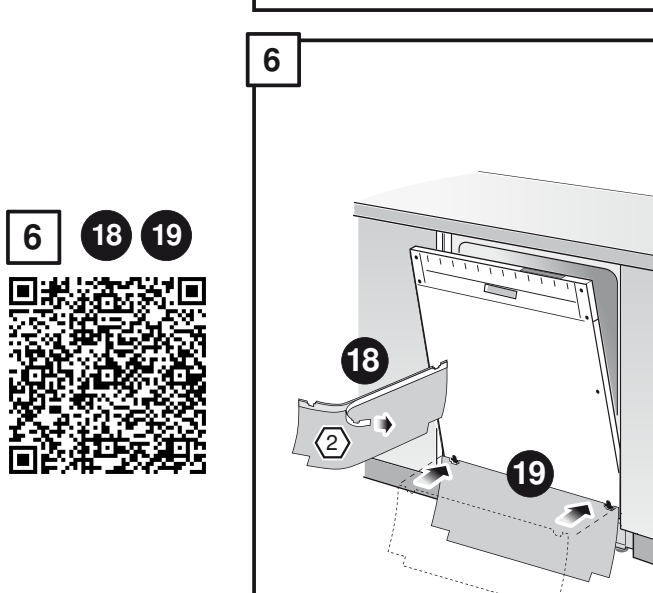
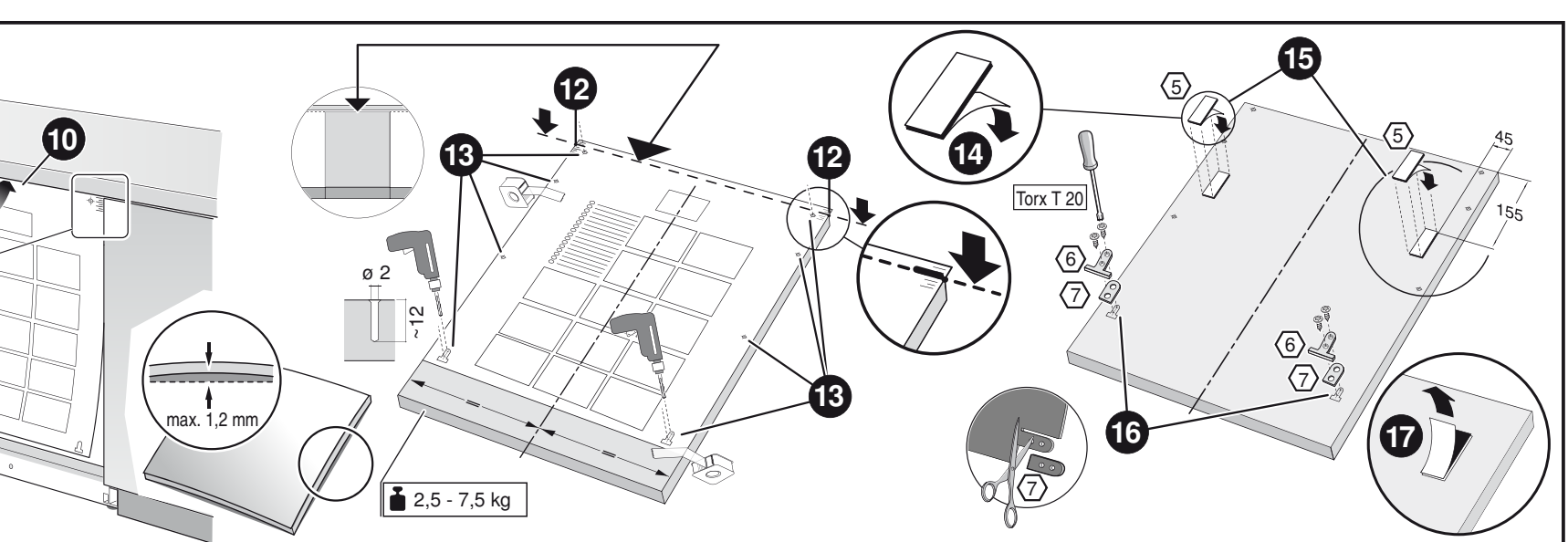
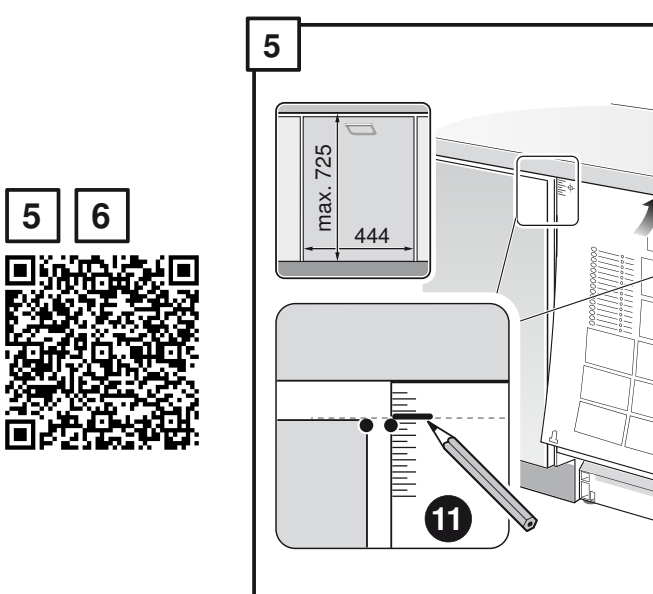
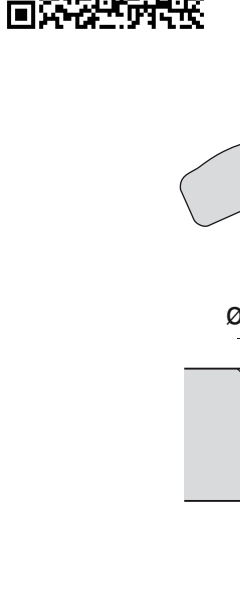
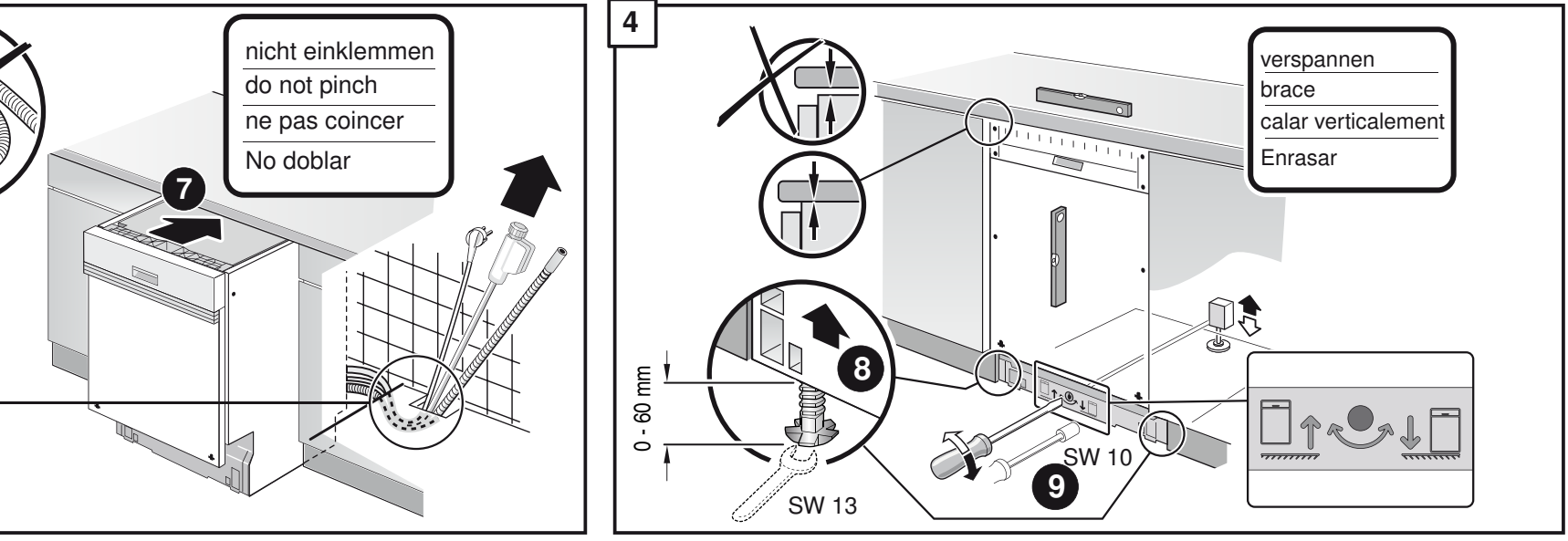
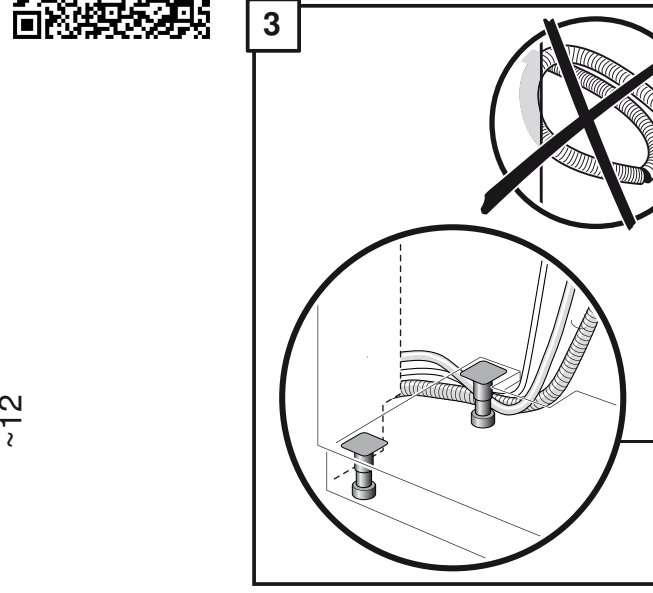
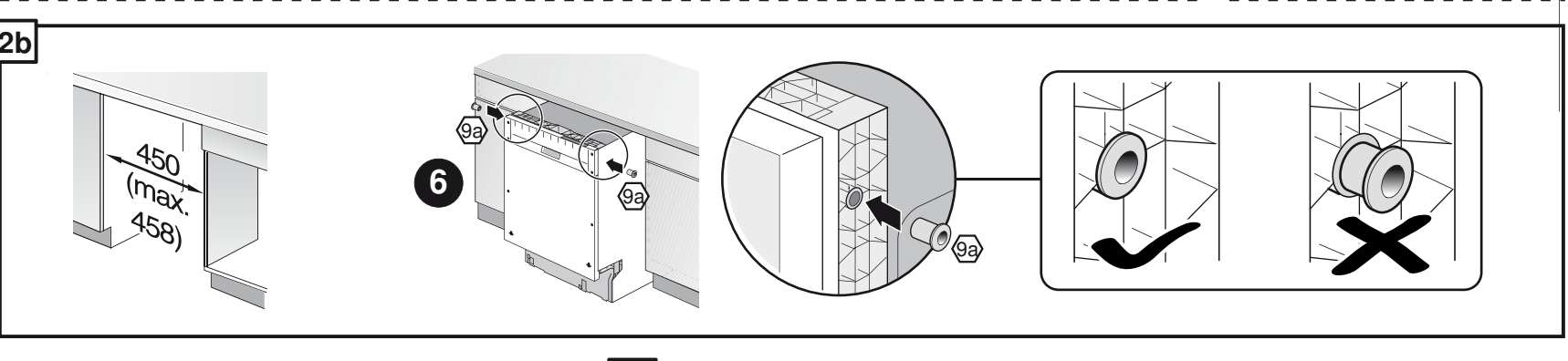
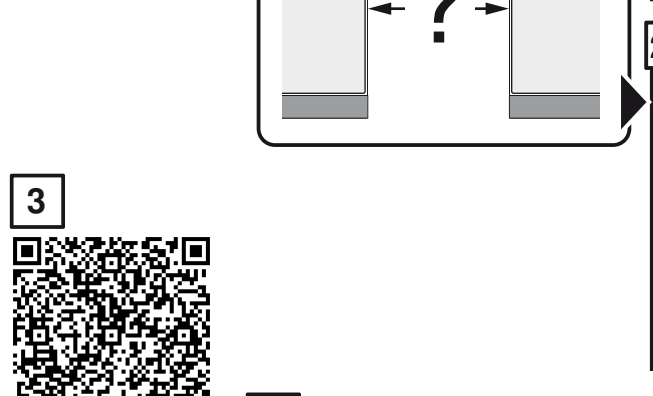
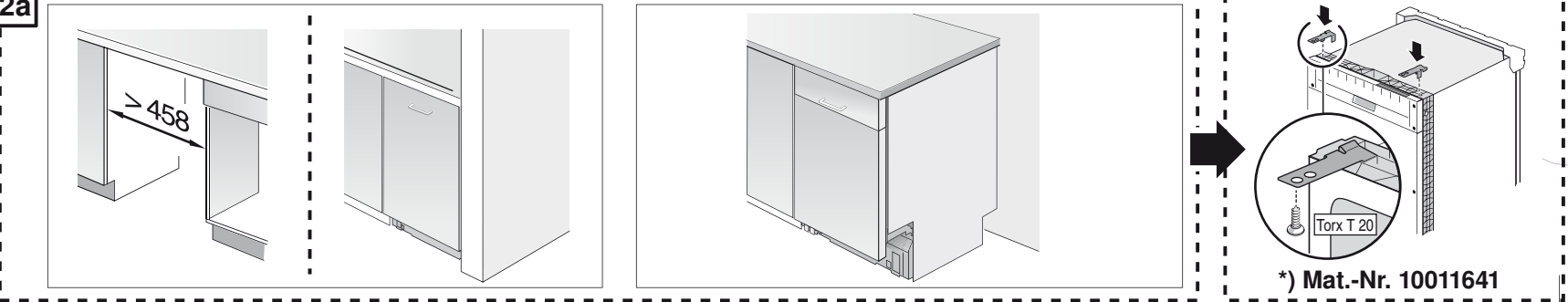
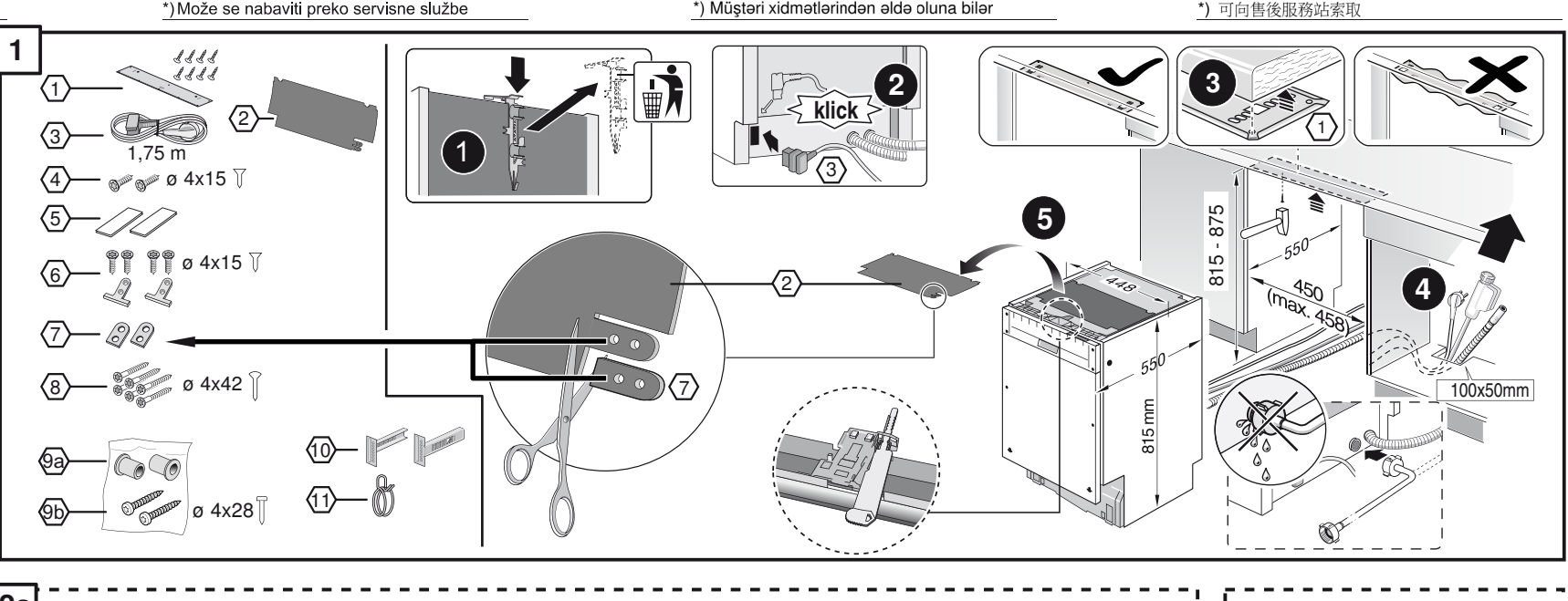
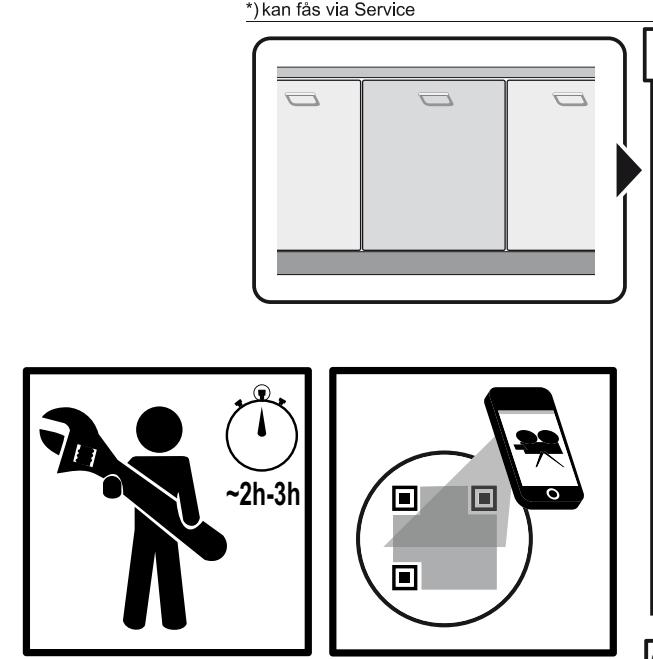
sl Navodilo za montažo
 *) Lahko nabavite v servisni službi
hr Uputstvo za montiranje
 *) Može dobiti preko službe za kupovinu
si Udhézés pír montím
 *) Sigurochet népírmetj servísi
lt Montavimo instrukcija
 *) Ja galima gauti klientų aptarnavimo servise
lv Montāžas pamācība
 *) Var saņemt servisa dienestā
ru Инструкция по монтажу
 *) Сервисный центр
uk Інструкція з монтажу
 *) Можливо отримати через сервісний центр
az Quraşdırma təlimatları
 *) Müştəri xidmətlərindən əldə oluna bilər

uz O'rnatish yo'riqnomasi
 *) mijozlarga xizmat ko'rsatish markazida mavjud
ky Ойготуу жолу
 *) бийликке барып алыналат
tr Rıykovodstvo za montaj
 *) pridoostava se ot sluzhba za obsluzhivane na klienti
uz O'rnatish yo'riqnomasi
 *) mijozlarga xizmat ko'rsatish markazida mavjud
ky Ойготуу жолу
 *) бийликке барып алыналат
tr Rıykovodstvo za montaj
 *) pridoostava se ot sluzhba za obsluzhivane na klienti
uz O'rnatish yo'riqnomasi
 *) mijozlarga xizmat ko'rsatish markazida mavjud
ky Ойготуу жолу
 *) бийликке барып алыналат
tr Rıykovodstvo za montaj
 *) pridoostava se ot sluzhba za obsluzhivane na klienti

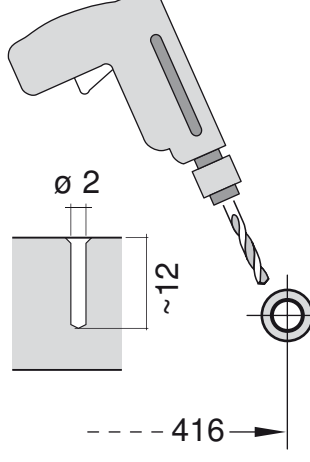
416

416

GV 442 VIII-I - mit GS 9001 449 513 (9911)



416



416

nicht einklemmen
do not pinch
ne pas coincer
No doblar

verspannen
brace
calar verticalement
Enrasar

max. 725
max. 444

max. 1.2 mm
2.5 - 7.5 kg

max. 725
max. 444

max. 1.2 mm

max. 1.2 mm

max. 1.2 mm

Scheibe entfernen
remove disc
enlever le disque
Eliminar Disco

max. 10 Nm
Dichtheit nach einem Spülgang prüfen.
Check for leaks after one wash cycle.
Vérifiez l'étanchéité après un lavage.
Verificar la estanqueidad tras un ciclo de lavado.

max. 4 m
2 m
ø 22 mm
2.2 m
Mat.-Nr. 350564

3 m
Mat.-Nr. 644533
3 m
Mat.-Nr. 644534

