




TEKA

User Manual
DLV 68660 TOS/ DLV 69670 TOS

ES DE EN FR PT NL
TR UK RU

www.teka.com


DEUTSCH

 Bevor Sie den Gerät zum ersten Mal verwenden, lesen Sie bitte die zu Ihrem Gerät gehörenden Einbau- und Wartungsanweisungen aufmerksam durch.


ESPAÑOL

 Por favor, antes de utilizar su aparato por primera vez, lea atentamente las instrucciones de instalación y mantenimiento incluidas en su aparato.


ENGLISH

 Before using your device for the first time, please carefully read the installation and maintenance instructions that come with it.


FRANÇAIS

 Avant la première utilisation de votre appareil, veuillez lire attentivement les instructions d'installation et d'entretien fournies avec votre appareil.

PORTUGUÊS

 Antes de utilizar o dispositivo pela primeira vez, leia atentamente as instruções de instalação e manutenção fornecidas com o dispositivo.


NEDERLANDS

 Lees zorgvuldig de meegeleverde instructies voor installatie en gebruik van het apparaat.


TÜRKÇE


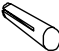
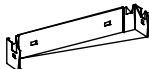










 Cihazın montaj ve kullanımından önce, verilen talimatları dikkatlice okuyun.

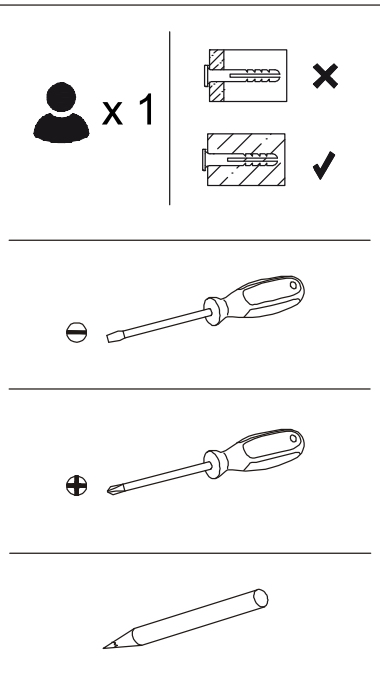
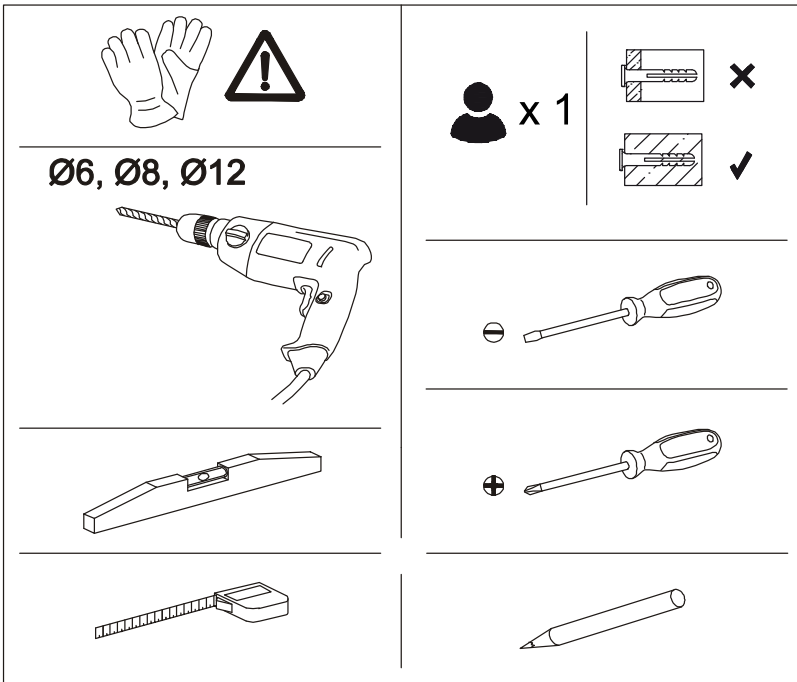
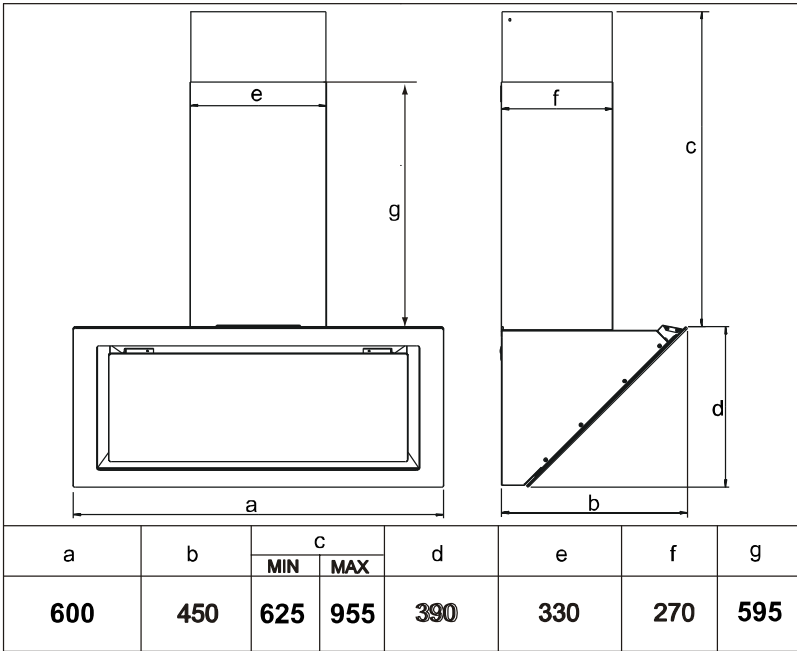
УКРАЇНСЬКИЙ

 Перед установкой и эксплуатацией прибора внимательно ознакомьтесь с приложенным руководством.



РУССКИЙ

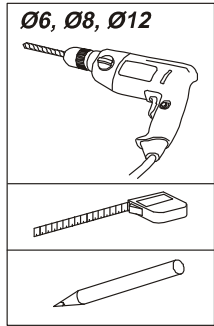
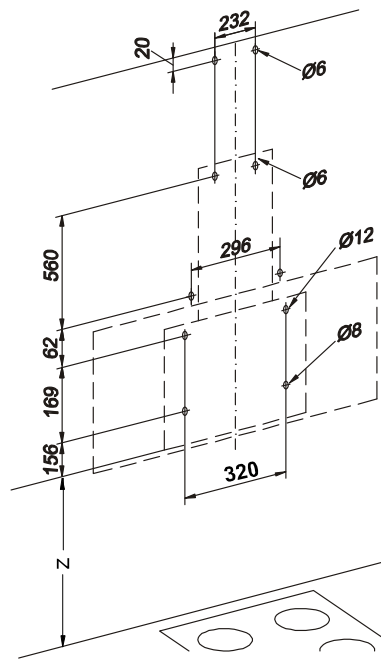
 Перед установкой и эксплуатацией прибора внимательно ознакомьтесь с приложенным руководством.

A		Ø6x30	4x	✓
B		Ø8x40	4x	✓
C			2x	✓
D		Ø3,9x32	4x	✓
E		Ø12x50	2x	✓
F		Ø4,8x45	4x	✓
G		Ø6,4x18	4x	✓
H		Ø150x120	1x	✓
I		Ø150	2x	✓
J			2x	✓
K		Ø3.9x13	2x	✓
L		M4x8	18x	✓
M		Ø150 / Ø125	1x	✗

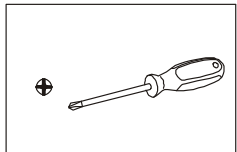
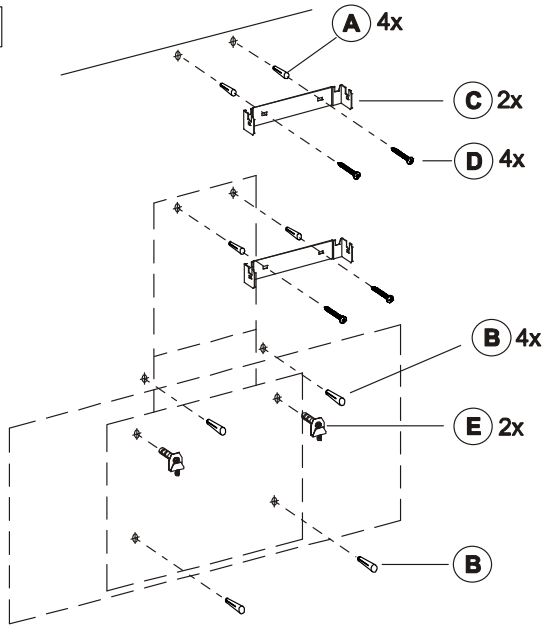


1

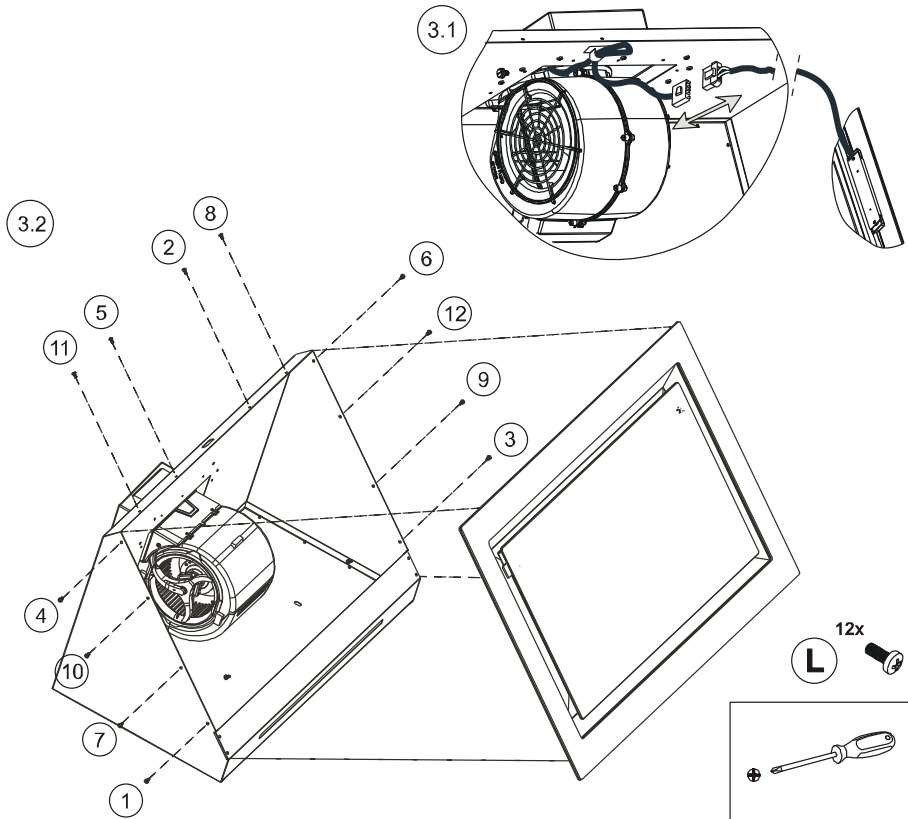
	Z
	600
	650



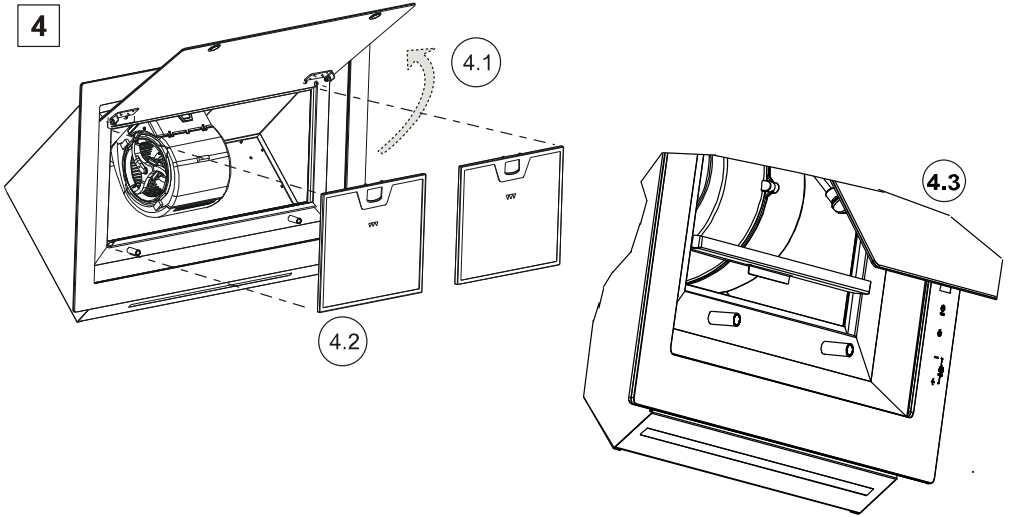
2



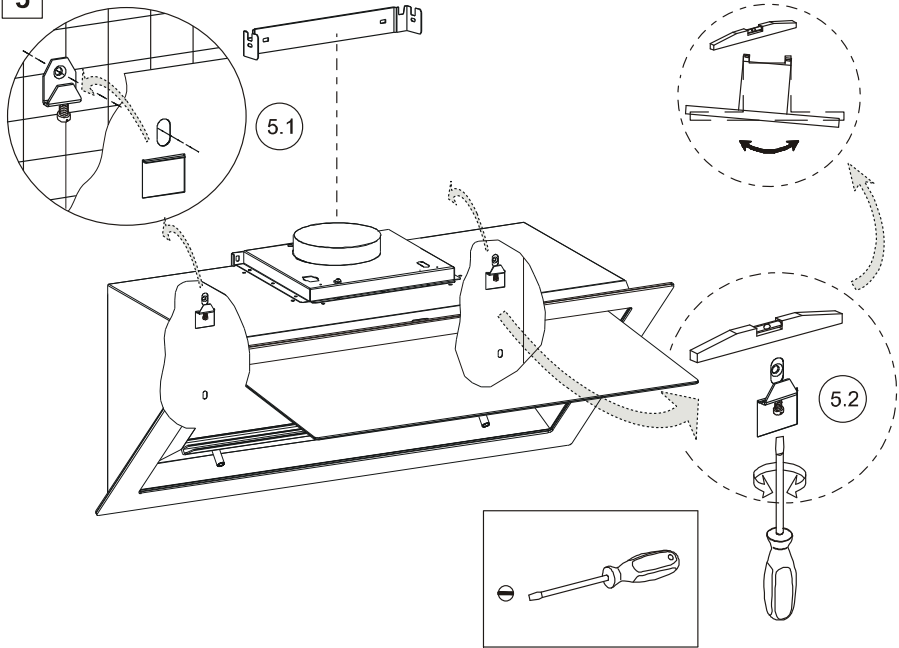
3



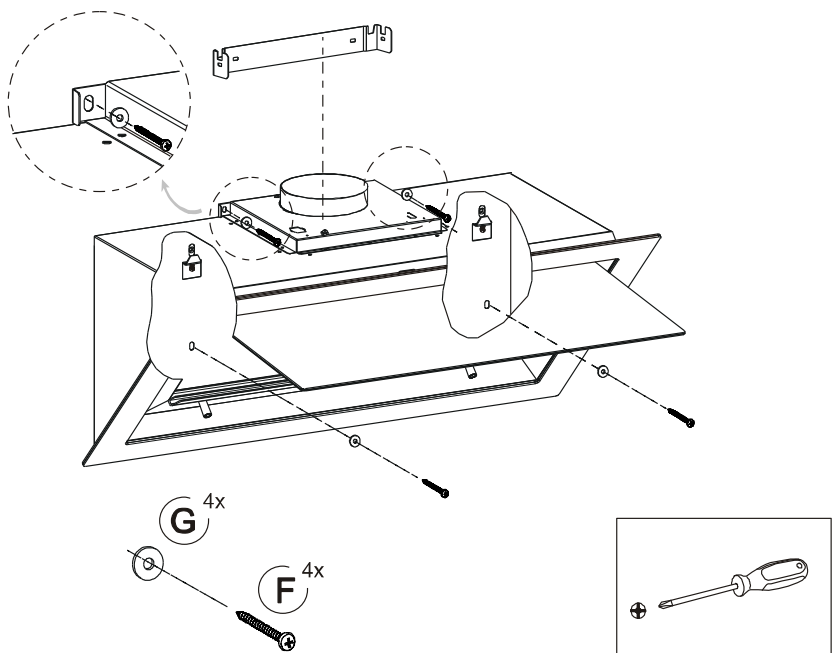
4



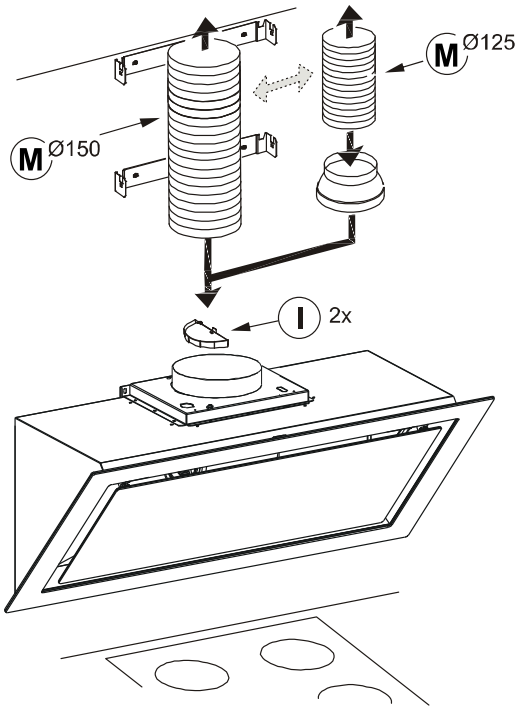
5



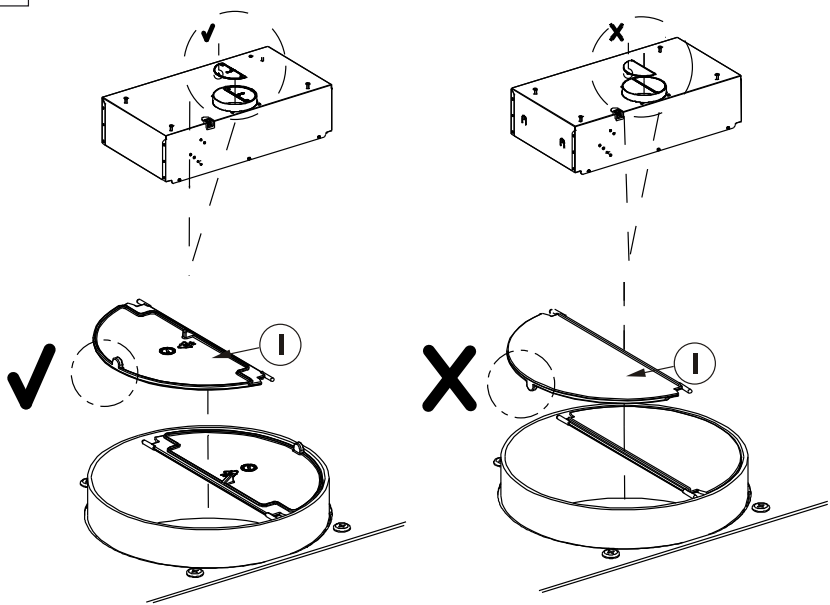
6

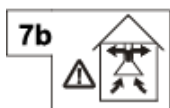


7a

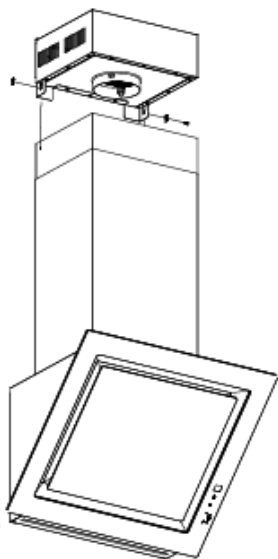


7a.1

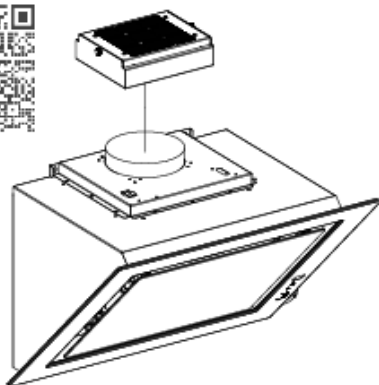




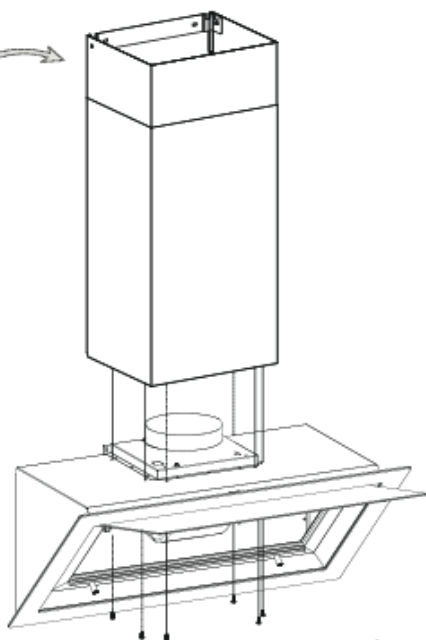
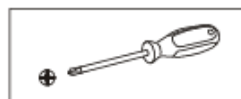
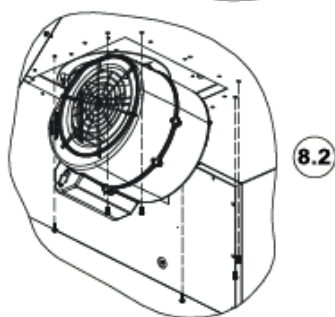
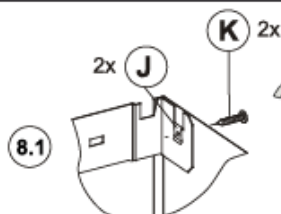
RFH 15200 L3C
CFH 15200 L3C



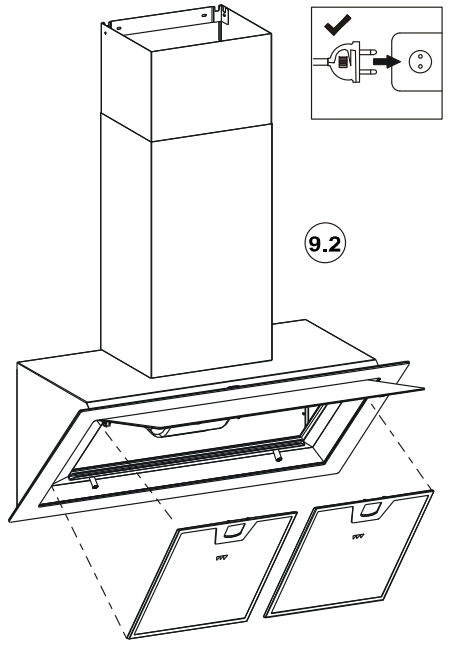
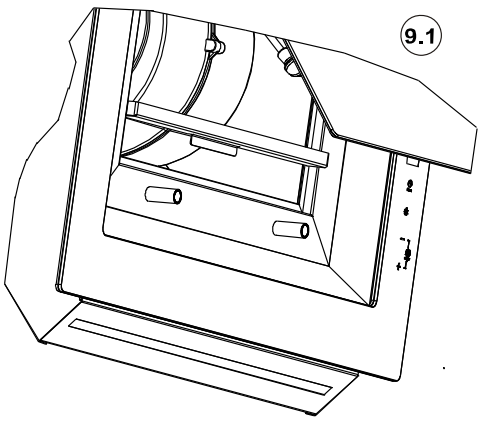
RFH 15200 O2C
CFH 15200 O2C



8



9



Sicherheitshinweise

Lesen Sie vor der Montage und Verwendung des Geräts sorgfältig die mitgelieferte Anleitung. Der Hersteller haftet nicht für Verletzungen oder Schäden, die durch eine fehlerhafte Montage entstehen. Bewahren Sie die Anleitung zum Nachschlagen auf.

Sicherheit von Kindern und Schutzbedürftigen Personen

- Dieses Gerät kann dann von Kindern ab 8 Jahren, von Personen mit eingeschränkten körperlichen, sensorischen oder geistigen Fähigkeiten sowie von Personen ohne bisherige Erfahrung im Umgang mit solchen Geräten bedient werden, wenn sie dabei von einer Person, die für ihre Sicherheit verantwortlich ist, beaufsichtigt werden.
- Kinder dürfen nicht mit dem Gerät spielen.
- Reinigung und Wartung des Geräts darf nicht von Kindern ohne Aufsicht erfolgen.

Allgemeine Sicherheit

- Der Raum in dem die Abzugshaube gleichzeitig mit Gas- oder anderen Kraftstoffen befeuerten Herden oder Öfen genutzt wird, muss über ausreichende Lüftung verfügen (trifft nicht auf Umluftgeräte zu).
- Flambieren Sie niemals unterhalb der Abzugshaube.
- **ACHTUNG:** Zugängliche Teile können im Betrieb, während des Kochvorgangs heiß werden.

Installation

- Sie finden die Anweisungen zum Einbau auf den Abbildungen am Anfang dieser Bedienungsanleitung.
- Zuerst die Schutzfolie nur von der Rückseite des Geräts und nach der Installation vollständig abziehen.
- In der elektrischen Installation ist eine Einrichtung vorzusehen, die es ermöglicht, das Gerät mit einer Kontaktöffnungsweite von mind. 3 mm allpolig vom Netz zu trennen. Als geeignete Trennvorrichtung gelten z.B. LS Schalter, FI-Schalter und

Schütze. Diese Installation muss den geltenden Vorschriften entsprechen.

- Wenn die elektrische Verbindung über einen Netzstecker erhalten bleibt und dieser nach der Montage zugänglich ist, dann ist es nicht erforderlich, die genannte Vorrichtung bereitzustellen.
- Die Luft darf nicht in einen Schornsteinzug geleitet werden, der Abgase von mit Gas oder anderen Kraftstoffen befeuerten Geräten ableitet (trifft nicht auf Umluftgeräte zu).
- Die Unterseite der Dunstabzugshaube muß eine Mindesthöhe von 50 cm über elektrischen Kochstelle und 65 cm über Gaskochstellen aufweisen. Ist in den Einbauanweisungen für ein Gaskochfeld ein größerer Abstand angegeben, muß dieser entsprechend berücksichtigt werden.
- Informieren Sie sich vor Einbau der Dunstabzugshaube über die jeweils geltenden örtlichen Vorschriften über Luft- und Rauchabzug.
- Bei gleichzeitigem Betrieb Dunstabzugshaube im Abluftbetrieb und Feuerstätten darf im Aufstellraum der Feuerstätte der Unterdruck nicht größer als 4 Pa (4×10^{-5} bar) sein.
- Prüfen Sie vor Anschluß der Dunstabzugshaube an das Netz, ob Frequenz und Spannung mit den Angaben auf dem Typenschild übereinstimmen.
- Um eine optimale Leistung der Dunstabzugshaube zu erreichen, darf die Länge des Abzugsrohrs VIER Meter nicht überschreiten und sollte nicht mehr als zwei 90°-Winkel enthalten.
- Obwohl eine Absaugung der beim Kochen entstehenden Dämpfe nach außen empfohlen wird, können Aktivkohlefilter eingebaut werden, die eine Rückführung der gereinigten Gase in die Küche über das Abzugsrohr ermöglichen.

Reinigung

- Ein Nichtbefolgen der Reinigungsvorschriften kann zu Bränden führen.

- Vermeiden Sie Fettablagerungen auf allen Teilen der Dunstabzugshaube und insbesondere im Filter, es besteht Brandgefahr.
- In Abhängigkeit vom Grad der Nutzung der Dunstabzugshaube ist eine Reinigung der Filter mindestens einmal monatlich erforderlich. Beachten Sie bitte, daß beim Kochen auch dann Fettablagerungen an der Dunstabzugshaube und im Filter auftreten, wenn diese nicht in Betrieb ist.
- Wir empfehlen Ihnen, bei der Reinigung Schutzhandschuhe zu tragen und bei der Reinigung des Inneren der Dunstabzugshaube mit größter Vorsicht vorzugehen.

Wartung

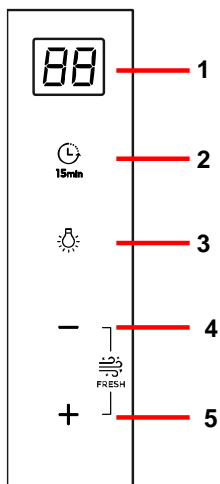
- Benutzen Sie die Dunstabzugshaube nicht mit defektem oder angeschnittenem Netzkabel, oder wenn das Gerät sichtbare Schäden im Bereich der Bedienelemente aufweist.
- Falls das Netzkabel beschädigt wird, ist es vom Hersteller, von autorisierten Vertretern oder von für diese Aufgabe qualifizierten Technikern zu ersetzen, um gefährliche Situationen zu vermeiden.
- Bei Fehlfunktion der LED, muss diese vom Hersteller, dem Verkäufer oder einem qualifizierten Servicebetrieb ersetzt werden, um Gefahren zu vermeiden.
- Wenn die Dunstabzugshaube nicht mehr oder nicht mehr richtig funktioniert, trennen Sie diese vom Netz und setzen Sie sich mit dem technischen Kundendienst in Verbindung.
- Hinsichtlich aller Reparaturarbeiten wenden Sie sich bitte an die nächstgelegene Kundendienststelle, die eine Verwendung von Originalersatzteilen garantiert. Alle Reparaturen oder Eingriffe durch andere Personen können Schäden und Funktionsstörungen am Gerät hervorrufen und Gefahren für Ihre Sicherheit zur Folge haben.

Bedienungsanweisung

Durch Betätigen der in der Abbildung 1 bezeichneten Bedienelemente werden die Funktionen der Dunstabzugshaube gesteuert.

Schalten Sie die Dunstabzugshaube einige Minuten vor Kochbeginn ein (zwischen 3 und 5 Minuten). Hierdurch wird eine kontinuierliche und stabile Luftströmung erreicht, wenn die Dämpfe abzusaugen sind.

Die Dunstabzugshaube nach dem Kochen noch einige Zeit (zwischen 3 und 5 Minuten) weiterlaufen lassen, damit Fetteilchen aus der Abluftleitung vollständig nach außen transportiert werden. Auf diese Weise wird das Rückströmen von Fett, Dämpfen und Gerüchen verhindert.



- 1- Display
- 2- Zeiteinstellung
- 3- Beleuchtung
- 4- Gebläsestufe verringern
- 5- Gebläsestufe erhöhen

Reinigung und Pflege

Überzeugen Sie sich vor Beginn aller Reinigungs- oder Pflegearbeiten davon, daß das Gerät vom Netz getrennt ist.

Programmierung der Abzugszeit

- 1) Schalten Sie die Dunstabzugshaube mit „-“ und „+“ ein und wählen Sie die gewünschte Abzugsgeschwindigkeit.
- 2) Drücken Sie 'Timer'.
- 3) Dadurch kann die Haube 15 Minuten lang arbeiten und schaltet sich dann aus.
- 4) Das Display zeigt die restliche Abzugszeit.

Die Intensivstufe 'H' kann nur manuell angewählt werden und schaltet 7 Minuten automatisch auf Stufe 2 um.

Filtersättigungsanzeige "F"

- Wenn die Kontrollleuchte 'Filtersättigung' aufleuchtet, sollten Sie die Filter reinigen.
- Sind die Filter gereinigt, drücken Sie 3 Sekunden lang gleichzeitig auf "Zeiteinstellung" und "Beleuchtung", damit die Hinweilleuchte erlischt.

Fresh-Funktion

- Bei der Fresh-Funktion wird der Motor jede Stunde für zehn Minuten auf Stufe 1 aktiviert. Diese Funktion bleibt für 24 Stunden aktiviert, oder solange, bis sie manuell ausgeschaltet wird.
- Um diese Funktion zu aktivieren / deaktivieren, gleichzeitig die Tasten „-“ und „+“ drücken.

Beachten Sie bei allen Reinigungs und Pflegearbeiten die Sicherheitshinweise.

Wenn die Reinigung nicht gemäß der Gebrauchsanleitung regelmäßig durchgeführt wird, besteht die Gefahr eines Brandes.

Reinigung der Filter

Hängen Sie die Filter durch Betätigung der Verschlüsse aus. Tauchen Sie die Filter zur Reinigung in heißes Wasser, bis sich die Fettreste aufgelöst haben, spülen Sie diese danach mit fließendem Wasser ab. Die Verwendung eines speziellen fettlösenden Sprays zur Reinigung der Filter ist ebenfalls möglich.

Die Filter können auch in der Geschirrspülmaschine gereinigt werden (siehe Anmerkung). Stellen Sie die Filter darin senkrecht auf, damit sich keine Speisereste darauf absetzen können. Nach der Reinigung die Filter trocknen und anschließend wieder in die Dunstabzugshaube einsetzen.

Entfernen Sie den Fettsammler wie in Abbildung 4 am Ende dieses Handbuchs gezeigt. Reinigen Sie es genauso wie die Filter.

Um die Filter auszutauschen, gehen Sie in umgekehrter Reihenfolge vor. Stellen Sie sicher, dass die Filterverriegelung sicher am Gehäuse befestigt ist, um ein Herunterfallen der Filter zu verhindern.

Achtung: die Dunstabzugshaube wird nicht funktionieren, bis Sie den Hauptfilter installieren

Anmerkung: Durch Reinigung mit aggressiven Spülmitteln im Geschirrspüler kann die metallische Filteroberfläche schwarz anlaufen,

ohne daß jedoch die Rückhaltefähigkeit für Fette beeinträchtigt wird.

Achtung: In Abhängigkeit vom Grad der Nutzung der Dunstabzugshaube ist eine Reinigung der Filter mindestens einmal monatlich erforderlich. Beachten Sie bitte, daß beim Kochen auch dann Fettablagerungen an der Dunstabzugshaube und im Filter auftreten, wenn diese nicht in Betrieb ist.

Reinigung der Filterhalterung und des Gehäuses der Abzugshaube

Zur Reinigung wird die Verwendung eines in warmer Seifenlauge mit einer Temperatur von etwa 40°C angefeuchteten Tuchs empfohlen. Reinigen Sie besonders sorgfältig alle Schlitzte und trocknen Sie anschließend alle Flächen gründlich mit einem nicht fasernden Tuch.

Achtung:

- Verwenden Sie zur Reinigung keine metallischen Scheuerschwämme oder kratzend wirkende Mittel, durch welche die Oberfläche beschädigt werden kann.
- Kratzen Sie nicht mit harten Gegenständen wie Messer, Scheren usw.

Aktivkohlefilter

Befolgen Sie zum Installieren des Aktivkohlefilters die mitgelieferten Anweisungen.

Bei der Installation von Aktivkohlefiltern kann es zu einer Verringerung des Absaugvolumenstroms in der Haube kommen.

Technische Informationen

Elektrische Kennwerte:

SIEHE TYPENSCHILD

Das Gerät wurde entwickelt, getestet und produziert gemäß:

- **Sicherheit:** EN/IEC 60335-1; EN/IEC 60335-2-31, EN/IEC 62233.

- **Leistung:** EN/IEC 61591; ISO 5167-1; ISO 5167-3; ISO 5168; EN/IEC 60704-1; EN/IEC 60704-2-13; EN/IEC 60704-3; ISO 3741; EN 50564/IEC 62301.
- **EMC:** EN 55014-1 / CISPR 14-1; EN 55014-2 / CISPR 14-2; EN/IEC 61000-3-2; EN/IEC 61000-3-3.

Wenn das Gerät nicht funktioniert

Bevor Sie den Reparaturdienst verständigen, führen Sie bitte die nachfolgenden Überprüfungen durch:

Fehler	Mögliche Ursache	Abhilfe
Die Dunstabzugshaube funktioniert nicht.	Das Netzkabel ist nicht angeschlossen.	Netzkabel anschließen.
	Die Steckdose führt keine Spannung.	Für Spannungszuführung zur Steckdose sorgen.
Die Absaugleistung der Dunstabzugshaube ist zu gering, oder es treten Vibrationen auf.	Der Filter ist mit Fett gesättigt.	Filter reinigen oder auswechseln.
	Das Abzugsrohr ist verstopft.	Die Verstopfungen beseitigen.
	Die Luftkanäle sind nicht richtig dimensioniert.	Setzen Sie sich mit dem Installateur in Verbindung und beachten Sie die Angaben in der Bedienungsanleitung.
Die Beleuchtung funktioniert nicht.	Die Lampen sind durchgebrannt.	Kontaktieren Sie den Kundendienst. ILCOS D Code: DSL-12-S-450

Hinweise zum Umweltschutz

Energieparen

Dieses Gerät hat eine gute Energieeffizienz, aber mit den folgenden Tipps sind weitere Energieeinsparungen möglich:

- Bitte sorgen sie für eine ausreichende Belüftung, damit die Dunstabzugshaube effizient und geräuscharm arbeiten kann
- Starten sie das Gerät auf kleiner Stufe und lassen sie es nach dem Kochen wenige Minuten nachlaufen, um die entstandene Feuchtigkeit zu trocknen. Nutzen sie hohe Stufen und die Intensivstufe nur bei großen Mengen von Dampf, um unnötigen Stromverbrauch zu vermeiden
- Schalten sie die Dunstabzugshaube wenige Minuten nach Gebrauch aus
- Schalten sie das Licht aus, wenn es nicht benötigt wird
- Säubern sie die Fettfilter regelmäßig, um deren Fettfiltereffizienz zu gewährleisten
- Benutzen sie Deckel auf den Töpfen und Pfannen um Energieverlust zu vermeiden.

Demontage des Gerätes:

1. Trennen Sie das Gerät vom Stromnetz.

2. Entfernen Sie die Kamine oberhalb der Haube.

3. Trennen Sie den Luftkanal ab.

4. Entfernen Sie die Schrauben, mit denen das Gerät an der Wand befestigt ist, um das Gerät herunterzunehmen.

5. Gehen Sie bei der Abfallentsorgung gemäß den entsprechenden Umweltschutzrichtlinien vor.

Ihre pflichten als endnutzer



Dieses Elektro- bzw. Elektronikgerät ist mit einer durchgestrichenen Abfalltonne auf Rädern gekennzeichnet. Das Gerät darf deshalb nur getrennt vom unsortierten Siedlungsabfall gesammelt und zurückgenommen werden. Es darf somit nicht in den Hausmüll gegeben werden. Das Gerät kann z.B. bei einer kommunalen Sammelstelle oder ggf. bei einem Vertreiber (siehe unten zu deren Rücknahmepflichten in Deutschland) abgegeben werden.

Das gilt auch für alle Bauteile, Unterbaugruppen und Verbrauchsmaterialien des zu entsorgenden Altgeräts.

Bevor das Altgerät entsorgt werden darf, müssen alle Altbatterien und Altakkumulatoren vom Altgerät getrennt werden, die nicht vom Altgerät umschlossen sind. Das gleiche gilt für Lampen, die zerstörungsfrei aus dem Altgerät entnommen werden können. Der Endnutzer ist zudem selbst dafür verantwortlich, personenbezogene Daten auf dem Altgerät zu löschen.

Hinweise zum recycling



Helfen Sie mit, alle Materialien zu recyceln, die mit diesem Symbol gekennzeichnet sind. Entsorgen Sie solche Materialien, insbesondere Verpackungen, nicht im Hausmüll, sondern über die bereitgestellten Recyclingbehälter oder die entsprechenden örtlichen Sammelsysteme.

Recyceln Sie zum Umwelt- und Gesundheitsschutz elektrische und elektronische Geräte.

Rücknahmepflichten der vertreiber

Wer auf mindestens 400 m² Verkaufsfläche Elektro- und Elektronikgeräte vertreibt oder diese gewerblich an Endnutzer abgibt, ist verpflichtet, bei Abgabe eines neuen Gerätes, ein Altgerät des Endnutzers der gleichen Geräteart, das im Wesentlichen die gleichen Funktionen wie das neue Gerät erfüllt, am Ort der Abgabe oder in unmittelbarer Nähe, unentgeltlich zurückzunehmen. Das gilt auch für Vertreiber von Lebensmitteln mit einer Gesamtverkaufsfläche von mindestens 800 m², die mehrmals im Kalenderjahr oder dauerhaft Elektro- und Elektronikgeräte anbieten und auf dem Markt bereitstellen. Solche Vertreiber müssen zudem auf

Verlangen des Endnutzers Altgeräte, die in keiner äußeren Abmessung größer als 25 cm sind, (kleine Elektrogeräte) im Einzelhandelsgeschäft oder in unmittelbarer Nähe hierzu unentgeltlich zurückzunehmen; die Rücknahme darf in diesem Fall nicht an den Kauf eines Elektro- oder Elektronikgerätes verknüpft, kann aber auf drei Altgeräte pro Geräteart beschränkt werden.

Ort der Abgabe ist auch der private Haushalt, wenn das neue Elektro- oder Elektronikgerät dorthin geliefert

wird; in diesem Fall ist die Abholung des Altgerätes für den Endnutzer kostenlos.

Die vorstehenden Pflichten gelten auch für den Vertrieb unter Verwendung von Fernkommunikationsmitteln, wenn die Vertreiber Lager- und Versandflächen für Elektro- und Elektronikgeräte bzw. Gesamtlager und Versandflächen für Lebensmittel beinhalten, die den oben genannten Verkaufsflächen entsprechen. Die unentgeltliche Abholung von Elektro- und Elektronikgeräten ist dann aber auf Wärmeüberträger (z.B. Kühlschrank), Bildschirme, Monitore und Geräte, die Bildschirme mit einer Oberfläche von mehr als 100 cm² enthalten und Geräte beschränkt, bei denen mindestens eine der äußeren Abmessungen mehr als 50 cm beträgt. Für alle übrigen Elektro- und Elektronikgeräte muss der Vertreiber geeignete Rückgabemöglichkeiten in zumutbarer Entfernung zum jeweiligen Endnutzer gewährleisten; das gilt auch für kleine Elektrogeräte (s.o.), die der Endnutzer zurückgeben möchte, ohne ein neues Gerät zu erwerben.

Instrucciones de seguridad

Antes de instalar y utilizar el aparato, lea atentamente las instrucciones facilitadas. El fabricante no se hace responsable de los daños y lesiones causados por una instalación y uso incorrectos. Guarde siempre las instrucciones junto con el aparato para futuras consultas.

Seguridad de niños y personas vulnerables

- Este aparato puede ser utilizado por niños de 8 años en adelante y por personas cuyas capacidades físicas, sensoriales o mentales estén disminuidas o que carezcan de la experiencia y conocimientos suficientes para manejarlo, siempre que cuenten con la supervisión de una persona que se responsabilice de su seguridad.
- No deje que los niños jueguen con el aparato.
- Evite que un niño lleve a cabo la limpieza y el mantenimiento de usuario sin la supervisión adecuada.

Seguridad general

- La habitación debe disponer de ventilación adecuada si se utiliza la campana extractora a la vez que electrodomésticos que quemen gas u otros combustibles (no aplicable a aparatos que solo vuelven a descargar el aire en la habitación).
- No flamear alimentos debajo de la campana.
- **ATENCIÓN:** Las partes accesibles pueden calentarse cuando se utiliza con aparatos de cocción.

Instalación

- Las instrucciones de instalación se encuentran en las imágenes al principio de este manual de usuario.
- Retirar la lámina protectora del aparato, primero en la parte posterior y por completo una vez finalizado el montaje.
- En la instalación eléctrica se tiene que prever un dispositivo que permita desconectar el aparato de la red en todos los polos con una apertura de contactos de mín. 3mm. Como dispositivos de

separación apropiados se consideran, por ejemplo, cortacircuitos automáticos, interruptores FI y contactores. Esta instalación tiene que cumplir con los reglamentos vigentes.

- Si la conexión eléctrica se hace con clavija y esta se queda accesible después de la instalación, entonces no es necesario prever el dispositivo de separación mencionado.
- El aire no debe descargarse a un conducto de humos utilizado para extraer humos de aparatos que queman gas u otros combustibles (no aplicable a aparatos que solo vuelven a descargar el aire en la habitación).
- La parte inferior de la campana deberá colocarse a una altura mínima de 65 cm de la encimera de gas y 50 eléctrica. Si las instrucciones de instalación de cocinas de gas indican una distancia superior, debe tenerse en cuenta.
- Antes de instalar esta campana consulte los Reglamentos y Disposiciones locales vigentes respecto a la normativa vigente de aire y humos.
- Cuando la campana de cocina se ponga en funcionamiento al mismo tiempo que otros aparatos alimentados por una energía distinta de la eléctrica, la presión de salida de aire no debe ser superior a 4 Pa (4×10^{-5} bar).
- Antes de conectar la campana a la red eléctrica, compruebe que la tensión y la frecuencia de la red se corresponden con la indicada en la etiqueta de características de la campana, situada en la parte interior de la misma.
- Para obtener un rendimiento óptimo, la longitud de la tubería de evacuación exterior no deberá ser superior a CUATRO metros, ni tener más de dos ángulos (codos) de 90°.
- Aunque lo recomendable es la evacuación de gases al exterior, puede instalarse un filtro de carbón activado que permite que los gases puedan devolverse a la cocina a través del tubo de salida.

Limpieza

- Existe riesgo de incendio si la limpieza no se lleva a cabo siguiendo las instrucciones.
- No permitir la acumulación de grasa en ninguna parte de la campana, especialmente en el filtro. OCASIONA RIESGO DE INCENDIO.
- La limpieza de filtros debe efectuarse, como mínimo una vez al mes, dependiendo de la utilización de la campana. Se debe tener en cuenta que al cocinar hay deposición de grasas en la campana y en el filtro aunque aquella no se ponga en funcionamiento.
- Le recomendamos usar guantes y extremar la precaución cuando limpie el interior de la campana.

Reparación

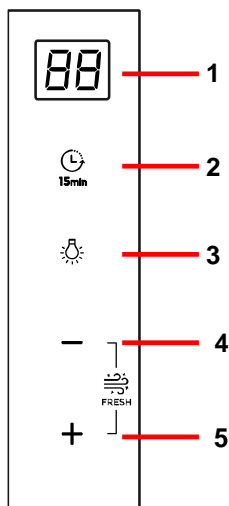
- Si el cable eléctrico sufre algún daño, el fabricante, su servicio técnico autorizado o un profesional tendrán que cambiarlo para evitar riesgos.
- No ponga la campana en funcionamiento si el cable de alimentación eléctrica está deteriorado o presenta cortes, o si el aparato muestra síntomas de deterioros visibles en la zona de los mandos.
- Si el módulo de LED no funciona correctamente, debe ser reemplazado por el fabricante, su servicio técnico o personas que dispongan de una cualificación similar para evitar riesgos.
- Si la campana deja de funcionar o lo hace de modo anormal, desconéctela de la red y comuníquelo al Servicio de Asistencia Técnica.
- Para cualquier reparación debe dirigirse al Servicio de Asistencia Técnica cualificado más cercano, usando siempre repuestos originales. Las reparaciones o modificaciones realizadas por otro personal pueden ocasionar daños al aparato o un mal funcionamiento, poniendo en peligro su seguridad.

Instrucciones de uso

Pulsando el mando que indica la figura 1 podrá controlar las funciones de la campana

Para conseguir una mejor aspiración le recomendamos poner en funcionamiento la campana unos minutos antes de cocinar (entre 3 y 5 minutos) para que el flujo de aire sea continuo y estable al momento de aspirar los humos.

De igual modo, mantenga la campana funcionando unos minutos después de cocinar para el total arrastre de humos y olores al exterior.



1- Display

2- Temporizador

3- Luz

4- Disminución de la función elegida

5- Aumento de la función elegida

Limpeza y mantenimiento

Antes de efectuar cualquier operación de limpieza y mantenimiento, asegúrese que el aparato está desconectado de la red.

Para realizar labores de limpieza y mantenimiento, cumpla con las Instrucciones de Seguridad.

Programación tiempo de aspiración

- 1) Encienda la campana con “-” y “+” y elija la velocidad de aspiración deseada.
- 2) Pulse en “Temporizador”.
- 3) Esto permitirá que la campana funcione durante 15 minutos y luego se apaga.
- 4) Se visualiza el tiempo programado restante.

La velocidad intensiva “H” se selecciona sólo manualmente y pasará a velocidad 2 transcurridos 7 min.

Indicador saturación de filtros “F”

- Cuando el indicador de saturación de filtros se encienda, proceda a la limpieza de los mismos.
- Después de limpiar los filtros, pulse simultáneamente “Temporizador” y “Luz” durante al menos 3 segundos para que la señal sea apagada.

Función Fresh

- La función fresca consiste en activar el motor en la velocidad 1 durante diez minutos por hora. Esta función se mantendrá activa durante 24 horas o hasta que sea apagado manualmente.
- Para activar/desactivar esta función, presiona simultáneamente las teclas “-” y “+”.

Existe riesgo de incendio en caso de que la limpieza no se efectúe conforme a las instrucciones.

Limpeza del filtro

Para extraer los filtros de sus alojamientos actúe sobre los dispositivos de enclavamiento.

Proceda a su limpieza, bien introduciéndolo en el lavavajillas, (ver observaciones) o dejándolo sumergido en agua caliente el tiempo necesario para facilitar la eliminación de grasas, o si lo desea, mediante el uso de sprays específicos (protegiendo las partes no metálicas). Finalizada la limpieza proceda a su secado.

Extraiga el recoge-grasas como se muestra en la imagen 4 al final de este manual. Límpielo de la misma forma que los filtros.

Para reemplazar los filtros, proceda de manera opuesta a su remoción. Asegúrese de que el filtro esté bien cerrado en la carcasa para evitar caídas intempestivas del filtro.

Observaciones: La limpieza en lavavajillas con detergentes agresivos, puede ennegrecer la superficie metálica sin que afecte a su capacidad de retención de grasas.

Atención: La limpieza de filtros debe efectuarse, como mínimo una vez al mes, dependiendo de la utilización de la campana. Se debe tener en cuenta que al cocinar hay deposición de grasas en la campana y en el

filtro, aunque aquella no se ponga en funcionamiento.

Limpieza del cuerpo de la campana

Se recomienda la utilización de agua jabonosa, a 40°C aproximadamente. Se utilizará un paño humedecido en dicha agua para la limpieza de la campana, incidiendo especialmente en las rendijas. Posteriormente se secará utilizando un paño que no desprenda pilosidades.

Atención:

- No use nunca estropajos metálicos ni productos abrasivos que puedan dañar la superficie.
- No realice raspaduras con objetos duros, como cuchillos, tijeras, etc.

Filtro de carbón activo

Para instalar el filtro de carbón activo siga las instrucciones suministradas con él.

Es posible que con la instalación de filtros de carbón se observe en la campana una reducción de caudal de extracción.

Información Técnica

Características eléctricas

VER ETIQUETA DE CARACTERÍSTICAS

Este aparato ha sido diseñado, probado y fabricado de acuerdo con:

- **Seguridad:** EN/IEC 60335-1; EN/IEC 60335-2-31, EN/IEC 62233.
- **Rendimiento:** EN/IEC 61591; ISO 5167-1; ISO 5167-3; ISO 5168; EN/IEC 60704-1;

EN/IEC 60704-2-13; EN/IEC 60704-3; ISO 3741; EN 50564/IEC 62301.

- **EMC:** EN 55014-1 / CISPR 14-1; EN 55014-2 / CISPR 14-2; EN/IEC 61000-3-2; EN/IEC 61000-3-3.

Si algo no funciona

Antes de solicitar el servicio de reparaciones, haga las comprobaciones indicadas a continuación:

Defecto	Posible causa	Solución
La campana no funciona	El cable de red no está conectado	Conectar el cable de red
	No llega tensión al enchufe	Proceder a revisar/ reparar la red eléctrica
La campana no aspira suficiente o vibra	Filtro saturado de grasa	Proceda a la limpieza o sustitución del filtro
	Obstrucción del conducto de salida de aire	Elimine las obstrucciones

Defecto		Posible causa	Solución
		Conducto de aire inadecuado	Contacte con el instalador y siga las instrucciones de este manual
Las lámparas no iluminan		Lámparas fundidas	Contacte el Servicio de Atención al Cliente ILCOS D Code: DSL-12-S-450

Indicaciones sobre protección medioambiental

Ahorro de energía

Este aparato es eficiente en cuanto al ahorro de energía, pero hay algunos consejos sobre cómo ahorrar aún más energía:

- Durante la cocción, asegúrese de que haya un suministro suficiente de aire para que la campana extractora funcione de manera eficiente y con un bajo nivel de ruido de funcionamiento.
- Ajuste la velocidad del ventilador a la cantidad de vapor producido durante la cocción. Sólo utilice el modo intensivo cuando sea necesario. Cuanto más baja es la velocidad del ventilador, menos energía se consume.
- Si la cocción produce grandes cantidades de vapor, seleccione la velocidad más alta del ventilador a su debido tiempo. Si el vapor de cocina ya se ha esparcido por la cocina, la campana extractora tendrá que funcionar durante más tiempo, consumiendo así más energía.
- Apague la campana extractora si ya no la necesita o no la va a usar.
- Apague la luz de la campana si ya no la necesita o no la va a usar.
- Limpie y (si es necesario) reemplace el filtro a intervalos regulares para aumentar la eficacia del sistema de ventilación y evitar el riesgo de incendio.
- Al cocinar, ponga la tapa en las cacerolas y sartenes para reducir el vapor y la condensación que se puedan producir.

Eliminación del embalaje

El embalaje está marcado con el Punto Verde. Para eliminar todos los materiales de

embalaje, como el cartón, poliuretano y las películas, utilice contenedores adecuados. Así se garantiza la reutilización de los materiales de embalaje.

Quitar el equipo:

1. Desconecte la alimentación de red.
2. Retire la tapa del conducto que se encuentra por encima de la campana (Imags. 5.1 e 5.2).
3. Desconecte el conducto.
4. Mientras sujeta el equipo, retire los tornillos que lo fijan a la pared.
5. Para eliminar los residuos resultantes, proceda de acuerdo con las directrices de protección ambiental correspondientes.

Eliminación de aparatos fuera de uso

En base a la Norma europea 2012/19/UE de Residuos de Aparatos Eléctricos y Electrónicos (RAEE), los electrodomésticos viejos no pueden ser arrojados en los contenedores municipales habituales; tienen que ser recogidos selectivamente para optimizar la recuperación y reciclado de los componentes y materiales que los constituyen, y reducir el impacto en la salud humana y el medioambiente.

El símbolo del cubo de basura tachado se marca sobre todos los productos para recordar al consumidor la obligación de separarlos para la recogida selectiva.

El consumidor debe contactar con la autoridad local o con el vendedor para informarse en relación con la correcta eliminación de su electrodoméstico viejo.

Antes de eliminar su aparato, inutilícelo. Tire el cable de alimentación, córtelo y elimínelo.

Safety Instructions

Carefully read the instructions before installing and using the equipment. The manufacturer is not liable for improper installation and use of the equipment that may cause injuries and damage. Always keep the instructions at hand, so they can be easily referred to during use.

Children and Vulnerable people safety

- This appliance can be used by children aged from 8 years and above and persons with reduced physical, sensory or mental capabilities or lack of experience and knowledge if they are supervised by an adult or a person who is responsible for their safety.
- Children should be supervised to ensure that they do not play with the appliance.
- Cleaning and user maintenance shall not be made by children without supervision.

General Safety

- There shall be adequate ventilation of the room when the range hood is used at the same time as appliances burning gas or other fuels (not applicable to appliances that only discharge the air back into the room).
- Do not flambé under the range hood.
- **CAUTION:** Accessible parts may become hot when used with cooking appliances.

Installation

- The installation instructions are defined on the images at the beginning of this user manual.
- First, remove the protective foil from the back of the appliance and, following installation, remove the foil completely.
- The electrical installation is to be set up so that the appliance can be isolated from the mains with a minimum 3mm all-pole contact

separation. Suitable separation devices include e.g. cutouts, RCD's and contactors. This installation must comply with current regulations.

- If the electrical connection is done through a plug and this remains accessible after installation, then it is not necessary to provide the mentioned separation device.
- The air must not be discharged into a flue that is used for exhausting fumes from appliances burning gas or other fuels (not applicable to appliances that only discharge the air back into the room).
- The lower part of the extractor must be located at a minimum height of 50 cm above the hob for electric cookers and 65 cm for gas cookers. If the instructions of a gas cooker indicate a greater distance these must be observed.
- Before installing the extractor consult the local rules and regulations in force with respect to the discharge of air and fumes.
- When the extractor is working at the same time as other non-electrical cooking equipment, the outlet air pressure must not exceed 4 Pa (4×10^{-5} bar).
- Before connecting the extractor to the mains, check that both the voltage and the frequency conform to that shown on the characteristics label located inside the extractor.
- To achieve optimum performance the length of the outlet hose should not exceed 4 meters or include more than two 90° angles (elbows).
- Although venting to the outside is recommended, activated carbon filter may be used to allow the gas to be returned to the kitchen through the outlet pipe.

Cleaning

- There is a fire risk if cleaning is not carried out in accordance with the instructions.
- Do not allow grease to accumulate in any part of the extractor, especially in the grease filters as this COULD PRODUCE A FIRE RISK!
- The grease filters and the internal part of the extractor must be cleaned at least once a month depending on how often the extractor is used. Note that grease is deposited in the extractor when cooking, whether it is switched on or not.
- We recommend the use of gloves and caution when cleaning the inside of the extractor.

Repairs

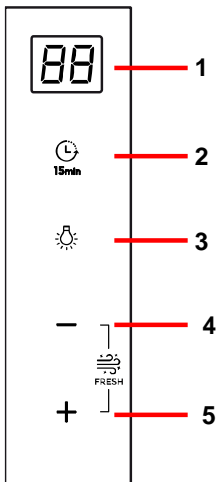
- If the supply cord is damaged, it must be replaced by the manufacturer, its service agent or similarly qualified persons in order to avoid a hazard.
- Do not switch on the extractor if the supply cord is worn or has cuts or if there are signs of deterioration around the control panel.
- If the LED module is malfunctioning, it must be replaced by the manufacturer, its service agent or similarly qualified persons in order to avoid a hazard.
- If the extractor stops working or functions abnormally, unplug it from the mains and contact the technical service.
- Please contact the nearest Qualified Technical Assistance Service for any repairs always using original spare parts. Repairs and modifications carried out by others could damage the extractor or cause it to malfunction and cause safety risks.

Instructions for use

By pressing the button shown in the figure 1, you will be able to control the functions of the extractor.

To achieve better extraction, we recommend switching on the extractor a few minutes before starting to cook (3 - 5 minutes) so that the air flow is continuous and stable when extracting the fumes.

Likewise, keep the extractor switched on for a few minutes when cooking is complete to allow all fumes and odours to be expelled.



- 1- Display
- 2- Timer
- 3- Light
- 4- Reduce fan speed
- 5- Increase fan speed

Cleaning and maintenance

Before carrying out any cleaning or maintenance activities, ensure that the extractor is disconnected from the mains.

To carry out cleaning and maintenance, follow the Safety Instructions.

Program the working time

- 1) Switch on the cooker hood with “-” and “+” and choose the required aspiration speed .
- 2) Push ‘Timer’.
- 3) This will allow the hood to work for 15 minutes and then it switches off.
- 4) The display will show the remaining programming time. The maximum speed ‘H’ can only be selected manually and will be changed automatically to the second speed level after 7 minutes.

Filter saturation indicator “F”

- When the sign ‘Saturation of the filters’ is on, the filters should be cleaned.
- After cleaning the filters, simultaneously push “Timer” and “Light” keys for at least 3 seconds whereupon the sign will be switched off.

Fresh Function

- The fresh function consists on activating the motor at speed 1 for ten minutes each hour. This function will stay active for 24h or until it is manually turned off.
- To activate/ deactivate this function, simultaneously push “-” and “+” keys.

Fire risk exists in case that cleaning does not take place according to the instructions.

Filter cleaning

To withdraw the filters from their locations, release the anchoring points. Clean the filter, either by putting it in the dishwasher (see notes) or leaving it standing in hot water to simplify the removal of grease or, if wished, by means of special sprays (protecting the non-metallic parts). Once clean, leave it to dry.

Remove the grease collector as shown in image 4 at the end of this manual. Clean it the same way as the filters.

To replace the filters, proceed in the reverse way to their removal. Make sure that the filter latch is securely attached to the housing to prevent untimely drops of the filters.

Notes: cleaning in the dishwasher with aggressive detergents may blacken the surface of metallic parts, without this affecting its grease retaining properties.

N.B. The filter must be cleaned at least once a month depending on how often the extractor is used. It must be remembered that grease is

deposited in the extractor when cooking, whether it is switched on or not.

Cleaning of the extractor body

The use of warm (40°C approx.) soapy water is recommended. A cloth moistened in this water is used for cleaning the extractor, paying special attention to the grids. Afterwards, dry it using a lint-free cloth.

Note:

- Never use metallic scouring pads or abrasive products that could damage the surface.
- Do not use scrapers with metallic surfaces such as knives, scissors etc.

Activated charcoal filter

To install the activated carbon filter follow the instructions supplied with it.

A reduction in the extraction flow rate may be observed in the hood with the installation of carbon filters.

Technical Information

Electrical characteristics:

REFER TO RATING PLATE

This appliance has been designed, tested and manufactured according to:

- Safety: EN/IEC 60335-1; EN/IEC 60335-2-31, EN/IEC 62233.

- **Performance:** EN/IEC 61591; ISO 5167-1; ISO 5167-3; ISO 5168; EN/IEC 60704-1; EN/IEC 60704-2-13; EN/IEC 60704-3; ISO 3741; EN 50564/IEC 62301.
- **EMC:** EN 55014-1 / CISPR 14-1; EN 55014-2 / CISPR 14-2; EN/IEC 61000-3-2; EN/IEC 61000-3-3.

If something does not work

Before seeking technical assistance carry out the following checks first:

Defect	Possible cause	Solution
The extractor does not work	The cable is not connected	Connect the mains cable
	No current is reaching the plug	Revise/repair the electricity circuit
	Filter saturated with grease	Clean or substitute the filter
	Outlet obstructed	Eliminate obstructions

Defect	Possible cause	Solution
The extractor does not blow enough or vibrates	Inadequate air conduit	Contact the installer and follow instructions of this manual
The lamps do not light	Lamp broken	Contact the Customer Service ILCOS D Code: DSL-12-S-450

Special U.K. Requirements

Height above gas hob: 75 mm minimum.

NEVER PLACE THE COOKER HOOD OVER AN EYE-LEVEL GRILL.

This appliance must be connected by a competent person, using fixed wiring via a DOUBLE POLE SWITCHED FUSED SPUR OUTLET.

Special Australia Requirements

This appliance is not intended for use by young children or infirm persons without supervision.

Young children should be supervised to ensure that they do not play with the appliance.


Electrical connection

We recommend that the appliance is connected by a qualified electrician, who is a member of the N.I.C.E.I.C. and who will comply with the I.E.E. and local regulations.

Should the colour of the wires in the mains lead for the appliance not correspond with the coloured markings identifying the terminal in your spur box proceed as follows:

The wire which is coloured blue must be connected to the marked N (Neutral) or coloured Black.

The wire which is coloured brown must be connected to the marked L (Live) or coloured Red

Where available (see installation), the wire which is coloured yellow/green must be connected to the marked  or coloured Yellow/Green.

If the cooker hood is installed for use above a gas appliance, then the provision for ventilation must be in accordance with the Gas Safety (Installation & Use) Regulations 1984 and the relevant Building Regulations. Detailed recommendations are contained in the following British Standard Codes of Practice BS6172, BS5440 and BS6891 Current Edition.

Environmental protection

Saving Energy

This appliance is energy-efficient but there are some tips on how to save even more energy:

- During cooking, ensure that there is a sufficient supply of air to enable the extractor hood to work efficiently and with a low level of operating noise.
- Adjust the fan speed to the amount of steam produced during cooking. Only use intensive mode when required. The lower the fan speed, the less energy is consumed.
- If cooking produces large amounts of steam, select the higher fan speed in

good time. If the cooking steam has already spread around the kitchen, the extractor hood will need to be operated for longer thus consuming more energy.

- Switch off the extractor hood if you no longer require it.
- Switch off the lighting if you no longer require it.
- Clean and (if required) replace the filter at regular intervals to increase the effectiveness of the ventilation system and to prevent the risk of fire.
- Put the lid on pans to reduce cooking steam and condensation.

Disposal of the packaging

The packaging bears the Green Point mark.

Dispose of all the packaging materials such as cardboard, expanded polystyrene and plastic wrapping in the appropriate bins. In this way you can be sure that the packaging materials will be re-used.

Dismantling the equipment:

1. Disconnect the mains power.
2. Remove the duct cover above the hood (images 5.1 and 5.2).
3. Disconnect the duct.

4. Supporting the equipment, remove the screws that fix it to the wall.

5. For waste disposal, proceed according to the appropriate environmental protection guidelines.

Disposal of equipment no longer used

According to European Directive 2012/19/EU on the management of waste electrical and electronic equipment (WEEE), home electrical appliances should not be put into the normal systems for disposal of solid urban waste.

Outdated appliances should be collected separately to optimize component material recovery and re-cycling rates and to prevent potential harm to human health and the environment. The symbol of a rubbish container superimposed by a diagonal cross should be put on all such products to remind people of their obligation to have such items collected separately.

Consumers should contact their local authorities or point of sale and request information on the appropriate places to leave their old home electrical appliances.

Before disposing of your appliance, render it non-usable by pulling out the power cable, cutting this and disposing of it.

Instructions de sécurité

Avant d'installer et d'utiliser cet appareil, lisez soigneusement les instructions fournies. Le fabricant ne peut être tenu pour responsable des dommages et blessures liés à une mauvaise installation ou utilisation. Conservez toujours cette notice avec votre appareil pour vous y référer ultérieurement

Sécurité des enfants et des personnes vulnérables

- Cet appareil peut être utilisé par des enfants de plus de 8 ans, ainsi que des personnes dont les capacités physiques, sensorielles et mentales sont réduites ou dont les connaissances et l'expérience sont insuffisantes, à condition d'être surveillés par une personne responsable de leur sécurité.
- Ne laissez pas les enfants jouer avec l'appareil.
- Les enfants ne doivent pas nettoyer ni entreprendre une opération de maintenance sur l'appareil sans surveillance.

Sécurité générale

- Il doit exister une ventilation suffisante de la pièce lorsque la hotte aspirante est utilisée en même temps que des appareils à combustibles gazeux ou utilisant d'autres combustibles (non applicable aux appareils qui refoulent uniquement l'air dans la pièce).
- Ne faites pas flamber d'aliments sous la hotte.
- **ATTENTION:** Les parties accessibles peuvent devenir chaudes quand il est utilisé avec les appareils de cuisson.

Installation

- Les instructions de montage sont décrites sur les images au début du manuel d'utilisation.
- Tout d'abord, retirez le film de protection de la partie arrière de l'appareil et, après avoir installé l'appareil, enlevez complètement le film.

- Prévoir, pour l'installation électrique, un dispositif permettant de débrancher l'appareil du secteur au niveau de tous les pôles une ouverture des contacts d'au moins 3 mm. Sont considérés comme appropriés des dispositifs de protection tels que par ex. les disjoncteurs, les disjoncteurs différentiels et les contacteurs. Cette installation doit être faite conformément à la réglementation courante.
- Si la connexion électrique se fait par une prise qui reste accessible après l'installation, il n'est pas nécessaire de fournir le dispositif de séparation mentionné.
- L'air ne doit pas être évacué dans le conduit utilisé pour l'aspiration de fumées d'appareils à combustibles gazeux ou utilisant d'autres combustibles (non applicable aux appareils qui refoulent uniquement l'air dans la pièce).
- La partie inférieure de la hotte devra être placée à une hauteur minimale de 50cm du plan de travail pour une cuisinière électrique, et de 65cm. pour une cuisinière à gaz. Si les instructions d'installation des cuisinières à gaz indiquent une distance supérieure, il faudra en tenir compte.
- Avant d'installer cette hotte, consultez les Réglementations et les dispositions locales en vigueur en ce qui concerne la normative en vigueur sur l'air et les fumées.
- Quand on fera fonctionner la hotte de la cuisine en même temps que d'autres appareils alimentés par une énergie autre que l'énergie électrique, la pression de sortie de l'air ne devra pas être supérieure à 4 Pa (4×10^{-5} bar).
- Avant de connecter la hotte au courant électrique, vérifiez que la tension et la fréquence du réseau correspondent à celles qui sont indiquées sur l'étiquette de caractéristiques située à la partie inférieure de celle-ci.
- Pour obtenir un rendement optimum, la longueur de la tuyauterie d'évacuation extérieure ne devra pas être supérieure à QUATRE

mètres et ne devra pas avoir plus de deux angles (coudes) de 90°.

- Bien qu'il soit recommandé que l'évacuation des gaz se fasse à l'extérieur, on peut installer un filtre à charbon actif qui permet que les gaz puissent revenir à la cuisine à travers le tube de sortie.

Nettoyage

- Il existe un risque d'incendie si le nettoyage n'est pas effectué selon les instructions.
- Ne laissez pas la graisse s'accumuler. Sur aucune partie de la hotte et tout spécialement sur le filtre. CELA POURRAIT PROVOQUER UN INCENDIE.
- Le nettoyage des filtres doit être fait au moins une fois par mois, selon l'utilisation de la hotte. On devra tenir compte du fait que, quand on cuisine, il se produit des dépôts de graisse sur la hotte et sur le filtre même si celle-ci n'a pas été mise en marche.
- Nous vous recommandons d'utiliser des gants et de prendre toutes les précautions nécessaires au moment de nettoyer l'intérieur de la hotte.

Réparation

- Si la câble d'alimentation est endommagé, il doit être remplacé par le fabricant, son service après vente ou des personnes de qualification similaire afin d'éviter un danger.
- Ne faites pas fonctionner la hotte si le câble du courant électrique est détérioré ou s'il présente des coupures ou si l'appareil présente des signes de détérioration visibles sur la zone des commandes.
- Si le module LED ne fonctionne pas convenablement, il devra être remplacé par le fabricant, son agent de service ou par une personne qualifiée afin d'éviter tout risque. o

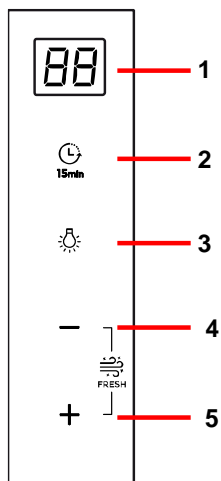
- Si la hotte arrête de fonctionner ou si elle fonctionne de façon anormale, déconnectez-la du courant électrique (en la débranchant) et communiquez-le au Service d'Assistance Technique.
- Pour toute réparation, adressez-vous au Service d'Assistance Technique qualifié le plus proche, et utilisez toujours des pièces de rechange d'origine. Les réparations ou les modifications réalisées par un autre personnel peuvent occasionner des dommages ou un mauvais fonctionnement à l'appareil, mettant en danger votre sécurité.

Instructions d'usage

En appuyant sur la commande indiquée sur la figure 1, vous pourrez contrôler les fonctions de la hotte.

Pour obtenir une meilleure aspiration, nous vous recommandons de mettre la hotte en marche quelques minutes avant de cuisiner (entre 3 et 5 minutes) pour que le flux d'air soit stable et continu au moment d'aspirer les fumées.

De la même façon, maintenez la hotte en fonctionnement quelques minutes après avoir fini de cuisiner afin que les fumées et les odeurs soient totalement entraînées vers l'extérieur.



- 1- Display
- 2- Temporisateur
- 3- Eclairage
- 4- Diminuer la vitesse de ventilation
- 5- Augmenter la vitesse de ventilation

Programmer le temps de fonctionnement

- 1) Mettez la hotte en marche avec « - » et « + » et sélectionnez la vitesse d'aspiration désirée.
- 2) Appuyez sur le bouton 'Temporisateur'.
- 3) Cela permettra à la hotte de fonctionner pendant 15 minutes, puis elle s'éteindra.
- 4) Le temps programmé restant s'affichent sur le display.

La vitesse intensive 'H' peut uniquement être sélectionnée manuellement et passera, après 7 minutes, automatiquement à la vitesse 2.

Indicateur de saturation des filtres "F"

- Quand l'indicateur de saturation des filtres s'allumera, procédez à leur nettoyage.
- Après avoir nettoyé les filtres, appuyez simultanément sur les touches «Temporisateur» et «Eclairage» pendant au moins 3 secondes, puis l'indicateur s'éteindra.

Fonction « Fresh »

- La fonction Rafraîchissement consiste à activer le moteur à la vitesse 1 pendant dix minutes chaque heure. Cette fonction

restera active pendant 24 heures ou jusqu'à ce qu'elle soit désactivée manuellement.

- Pour activer/désactiver cette fonction, appuyez simultanément sur les touches « - » et « + ».

Nettoyage et entretien

Avant d'effectuer toute opération de nettoyage et d'entretien, assurez-vous que l'appareil est déconnecté du courant électrique.

Pour réaliser des tâches de nettoyage et d'entretien, suivez les instructions de Sécurité.

Le risque d'incendie existe au cas où cela le nettoyage n'aurait pas lieu selon les instructions.

Nettoyage du filtre

Pour extraire les filtres de leurs logements, appuyez sur les dispositifs d'enclenchement. Procédez à leur nettoyage, ou bien en les mettant dans le lave-vaisselle (voir observations) ou en les submergeant dans de l'eau chaude le temps nécessaire pour faciliter l'élimination des graisses, ou, si vous le désirez, au moyen de sprays spécifiques (en protégeant les parties non métalliques). Une fois le nettoyage fini, sécher les filtres.

Retirez le récupérateur de graisse comme l'indique l'image 4 à la fin de ce manuel. Nettoyez-le de la même manière que les filtres.

Pour remplacer les filtres, procédez à leur retrait en sens inverse. Assurez-vous que le loquet du filtre est solidement fixé au boîtier pour éviter des gouttes intempestives des filtres.

Attention: la hotte ne fonctionnera pas jusqu'à ce que vous réinstallez le filtre principal

Observations: Le nettoyage dans un lave-vaisselle avec des détergents agressifs peut

noircir la surface métallique sans pour cela affecter sa capacité de rétention des graisses.

Attention: Le nettoyage des filtres doit être fait au moins une fois par mois, selon l'utilisation de la hotte. On devra tenir compte du fait que, quand on cuisine, il se produit des dépôts de graisse sur la hotte et sur le filtre même si celle-ci n'a pas été mise en marche.

Nettoyage du corps de la hotte

Il est recommandé d'utiliser de l'eau savonneuse à 40°C environ. On utilisera un chiffon humide mouillé avec cette eau pour nettoyer la hotte, en insistant sur les fentes. Ensuite, on séchera en utilisant un chiffon qui ne fera pas de peluches.

Attention:

- Ne jamais utiliser de tampons métalliques ni de produits abrasifs qui pourraient endommager la surface.
- Ne pas gratter avec des objets durs tels que des couteaux, des ciseaux, etc.

Filtre à charbon actif

Pour installer le filtre à charbon actif, veuillez suivre les instructions fournies avec celui-ci.

Une réduction du débit d'extraction peut être observée dans la hotte avec l'installation de filtres à charbon.

Information Technique

Caractéristiques électriques:

VOIR L'ÉTIQUETTE DES CARACTÉRISTIQUES

Cet appareil a été conçu, testé et fabriqué conformément à :

- **La sécurité:** EN/IEC 60335-1; EN/IEC 60335-2-31, EN/IEC 62233.

- **La performance:** EN/IEC 61591; ISO 5167-1; ISO 5167-3; ISO 5168; EN/IEC 60704-1; EN/IEC 60704-2-13; EN/IEC 60704-3; ISO 3741; EN 50564/IEC 62301.
- **CEM:** EN 55014-1 / CISPR 14-1; EN 55014-2 / CISPR 14-2; EN/IEC 61000-3-2; EN/IEC 61000-3-3.

En cas de panne

Avant de solliciter le service de réparations, veuillez effectuer les vérifications suivantes:

Panne	Cause possible	Solution
La hotte ne fonctionne pas	Le câble n'est pas connecté au courant	Connecter le câble au courant
	La tension n'arrive pas à la prise	Réviser et réparer le courant électrique
La hotte n'aspire pas suffisamment ou vibre	Filtre saturé de graisse	Nettoyer ou substituer le filtre
	Obstruction du conduit de sortie de l'air	Éliminer les obstructions
	Conduit d'air inadéquat	Contactez l'installateur et suivez les instructions de ce manuel
Les lampes ne s'allument pas	Lampes fondues	Contactez le service client. ILCOS D Code: DSL-12-S-450

Protection de l'environnement

Économiser de l'énergie

Cet appareil est écoénergétique, mais il existe quelques conseils pour économiser encore plus d'énergie:

- Pendant la cuisson, assurez-vous que l'alimentation d'air est suffisante pour permettre à la hotte aspirante de fonctionner de manière efficace et avec un faible niveau de bruit de fonctionnement.
- Ajustez la vitesse du ventilateur à la quantité de vapeur produite pendant la cuisson. Utilisez le mode intensif uniquement si nécessaire. Plus la vitesse du ventilateur est faible, moins l'énergie est consommée.
- Si la cuisson produit une grande quantité de vapeur, choisissez à temps la vitesse du ventilateur la plus élevée. Si la vapeur de la cuisson s'est déjà répandue dans toute la cuisine, la hotte aspirante devra fonctionner pendant plus longtemps et, par conséquent, consommera plus d'énergie.
- Éteignez la hotte aspirante si vous ne vous en servez plus.
- Éteignez l'éclairage si vous ne vous en servez plus.
- Nettoyez et (si nécessaire) remplacez le filtre à des intervalles réguliers pour augmenter l'efficacité du système de

ventilation et prévenir les risques d'incendie.

- Couvrez les poêles à l'aide d'un couvercle afin de réduire la vapeur de cuisson et la condensation.

Élimination de l'emballage

L'emballage est signalé par Point vert.

Veillez utiliser les conteneurs adéquats pour vous débarrasser de tous les matériaux de l'emballage comme carton, polystyrène expansé et film plastique. Ils seront réutilisés pour d'autres emballages.

Retirer l'appareil:

1. Déconnectez l'alimentation électrique.
2. Retirez le couvercle du conduit au-dessus de la hotte (fig. 5.1 et 5.2).
3. Déconnectez le conduit.
4. Pour soutenir l'appareil, retirez les vis qui le soutiennent au mur.
5. Pour l'élimination des déchets, veuillez procéder conformément aux directives de protection environnementale appropriées.

Élimination des appareils hors d'usage



Points de collecte sur www.quefairedemesdechets.fr
Privilégiez la réparation ou le don de votre appareil !

La directive européenne 2012/19/UE, concernant la gestion des Résidus d'équipements électriques et électroniques (REEE), prévoit que les appareils électroménagers ne doivent pas être éliminés de la même façon que les résidus urbains solides.

Les appareils usés doivent être recueillis séparément afin d'optimiser le recyclage des matériaux qui les composent et pour prévenir d'éventuelles atteintes à la santé publique et à l'environnement. Le symbole représentant une grande poubelle barrée d'une croix doit être apposé sur tous les produits de façon à rappeler l'obligation d'une collecte à part.

Les consommateurs doivent entrer en contact avec les autorités locales ou les points de vente pour se renseigner sur le local approprié où ils peuvent jeter les appareils hors d'usage.

Avant de vous défaire de votre appareil, tirez le câble d'alimentation, coupez-le et éliminez-le.

Instruções de Segurança

Leia atentamente as instruções fornecidas antes de instalar e utilizar o aparelho. O fabricante não é responsável por lesões ou danos resultantes da instalação e utilização incorrectas. Guarde sempre as instruções junto do aparelho para futura referência.

Segurança para Crianças e Pessoas Vulneráveis

- Este aparelho pode ser utilizado por crianças com 8 anos ou mais e por pessoas com capacidades físicas, sensoriais ou mentais reduzidas ou com pouca experiência e conhecimento se forem supervisionadas por um adulto que seja responsável pela sua segurança.
- Não permita que as crianças brinquem com o aparelho.
- A limpeza e a manutenção básica não devem ser efetuadas por crianças sem supervisão.

Segurança geral

- Deve haver ventilação adequada no compartimento quando o exaustor é utilizado em simultâneo com aparelhos que queimam gás ou outros combustíveis (não é aplicável a dispositivos que apenas descarregam o ar de volta para o compartimento).
- Não flamejar alimentos debaixo do exaustor.
- **ATENÇÃO:** As partes acessíveis podem ficar quentes quando é usado com aparelhos para cozinhar.

Instalação

- As instruções de instalação estão definidas nas imagens que se encontram no início deste manual.
- Primeiro, remova a película de protecção da parte de trás do aparelho e, após a instalação, remova a restante película por completo.
- Na instalação elétrica deve ser previsto um dispositivo que permita separar o aparelho da corrente elétrica através de uma abertura de contacto multipolar de no mínimo 3 mm. Como dispositivos de separação são válidos p. ex. interruptores LS,

Interruptores FI e contactores. Esta instalação tem que cumprir com os regulamentos vigentes.

- Se a ligação eléctrica se fizer com ficha e se esta ficar acessível depois da instalação, neste caso não é necessário prever o dispositivo de separação mencionado.
- O ar não deve ser descarregado numa conduta utilizada para exaustão de fumos de aparelhos que queimam gás ou outros combustíveis (não é aplicável a dispositivos que apenas descarregam o ar de volta para o compartimento).
- A parte inferior do exaustor deverá ser colocada a uma altura mínima de 50 cm da bancada para fogões eléctricos e 65 cm. para fogões a gás. Se as instruções de instalação de fogões a gás indicam uma distância superior, deve ter-se em conta.
- Antes da primeira utilização, devem ser tidas em conta as instruções de instalação e ligação.
- Quando o exaustor de cozinha estiver a funcionar ao mesmo tempo que outros aparelhos alimentados por uma energia distinta da eléctrica, a pressão de saída de ar não deve ser superior a 4 Pa (4×10^{-5} bar).
- Antes de ligar o exaustor à rede eléctrica, verifique se a tensão e a frequência da rede são as mesmas que as indicadas na etiqueta de características do exaustor, situada na parte interior do mesmo.
- Para obter um rendimento ótimo, o comprimento da conduta de evacuação exterior não deverá ser superior a QUATRO metros, nem ter mais de dois ângulos (cotovelos) de 90°.
- Embora seja recomendável a evacuação de gases para o exterior, pode ser instalado um filtro de carvão ativado que permita que os gases sejam devolvidos à cozinha através do tubo de saída.

Limpeza

- Existe risco de incêndio se a limpeza não for efectuada de acordo com as instruções.

- Não permita a acumulação de gordura em nenhuma parte do exaustor, especialmente no filtro, PROVOCA RISCO DE INCÊNDIO.
- A limpeza de filtros deve ser realizada uma vez por mês, no mínimo, dependendo da utilização do exaustor. Deve levar-se em consideração que ao cozinhar há deposição de gorduras no exaustor e no filtro, mesmo quando este não estiver em funcionamento.
- Recomendamos a utilização de luvas e tomar todo o tipo de precauções ao limpar o interior do exaustor.

Reparação

- Se o cabo de alimentação estiver danificado, deve ser substituído pelo fabricante, por um agente de assistência autorizado ou por uma pessoa igualmente qualificada, para evitar perigos.
- Não ponha em funcionamento o exaustor se o cabo de alimentação eléctrica estiver deteriorado ou com cortes, ou se o aparelho mostrar indícios de deteriorações visíveis na zona dos comandos.
- Se o módulo de LED estiver avariado, deve ser substituído pelo fabricante, por um agente de assistência ou por pessoal qualificado para evitar uma situação de perigo.
- Se o exaustor deixar de funcionar, ou o fizer de forma anormal, desligue-o da rede e entre em contacto com o Serviço de Assistência Técnica.
- Para qualquer reparação, dirija-se ao Serviço de Assistência Técnica qualificado mais próximo, usando sempre sobresselentes originais. As reparações ou alterações realizadas por outro pessoal podem provocar danos ao aparelho ou um mau funcionamento, pondo em perigo a sua segurança.

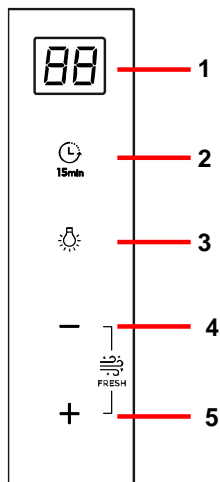
Instruções de uso

Premindo o comando que indica a figura 1 poderá controlar as funções do exaustor.

Para conseguir uma aspiração mais eficaz, recomendamos-lhe pôr em funcionamento o exaustor alguns minutos antes de cozinhar

(entre 3 e 5 minutos) para que o fluxo de ar seja contínuo e estável no momento de aspirar os fumos.

Do mesmo modo, mantenha o exaustor a funcionar uns minutos depois de cozinhar para o arrasto total de fumos e odores para o exterior.



- 1- Display
- 2- Temporizador
- 3- Luz
- 4- Diminuição de velocidade
- 5- Aumento de velocidade

Limpeza e manutenção

Antes de efectuar qualquer operação de limpeza e manutenção, certifique-se de que o aparelho está desligado da rede.

Para realizar trabalhos de limpeza e manutenção, cumpra com as Instruções de Segurança.

O risco de fogo existe caso a limpeza não seja fetuada de acordo com as instruções de segurança.

Programação do tempo de aspiração

- 1) Ligue a chaminé com os botões “-” e “+”, e seleccione a velocidade de aspiração .
- 2) Pressione o botão “Temporizador”.
- 3) Isto irá permitir com que o exaustor funcione durante 15 minutos e depois desligue automaticamente.
- 4) O tempo de programado aparece no display.

A velocidade máxima “H” só pode ser seleccionada manualmente e será automaticamente alterada para a segunda velocidade após 7 minutos.

Indicador de Saturação de Filtros “F”

- Quando o indicador de saturação de filtros se acender proceda à limpeza dos mesmos.
- Uma vez limpos, pressione os botões “Temporizador” e “Luz” simultaneamente e o indicador apagar-se-á.

Função Fresh

- A função fresh consiste em ativar o motor na velocidade 1 durante 10 minutos em cada hora. Esta função permanece ativa durante 24h ou até que seja desligada manualmente.
- Para ativar/ desativar esta função, pressione simultaneamente os botões “-” e “+”.

Limpeza do filtro

Para extrair os filtros dos seus alojamentos, liberar os pontos de fixação. Proceda à limpeza, introduzindo-os na máquina de lavar loiça, (ver observações) ou deixando-os mergulhados em água quente o tempo necessário para facilitar a eliminação de gorduras, ou se preferir mediante o uso de sprays específicos (protegendo as partes não metálicas). Finalizada a limpeza, proceda à sua secagem.

Remova a pingadeira de gordura como mostra a figura 4 no final deste manual. Limpe da mesma forma que os filtros.

Para recolocar os filtros, proceda de forma inversa à da sua retirada. Assegure-se que o fecho do filtro fica bem preso no alojamento para evitar quedas intempestivas dos filtros.

Atenção: o exaustor não funcionará até que reinstale o filtro principal.

Observações: A limpeza na máquina de lavar loiça com detergentes agressivos pode escurecer a superfície metálica sem afectar a sua capacidade de retenção de gorduras.

Atenção: A limpeza de filtros deve ser realizada uma vez por mês, no mínimo, dependendo da utilização do exaustor. Deve levar-se em consideração que ao cozinhar há deposição de gorduras no exaustor e no filtro, mesmo quando este não estiver em funcionamento.

Limpeza do corpo do exaustor

Recomenda-se a utilização de água com detergente, aproximadamente a 40°C, tal como um pano humedecido nessa água para a limpeza do exaustor, incidindo especialmente nas fendas. Posteriormente, passar um pano seco que não desprenda pêlos.

Atenção:

- Nunca utilizar esfregões metálicos nem utilizar produtos abrasivos que possam estragar a superfície.
- Nunca raspar a superfície com objectos duros, tais como facas, tesouras, etc.

Filtro de carvão activo

Para instalar o filtro de carvão ativo, siga as instruções fornecidas com o mesmo.

É possível que, com a instalação de filtros de carvão ativo, possa ser observada uma redução do caudal de extração do exaustor.

Informação técnica

Características eléctricas:

VER ETIQUETA DE CARACTERÍSTICAS

Este aparelho foi desenhado, testado e fabricado de acordo com:

- **Segurança:** EN/IEC 60335-1; EN/IEC 60335-2-31, EN/IEC 62233.

- **Desempenho:** EN/IEC 61591; ISO 5167-1; ISO 5167-3; ISO 5168; EN/IEC 60704-1; EN/IEC 60704-2-13; EN/IEC 60704-3; ISO 3741; EN 50564/IEC 62301.
- **EMC:** EN 55014-1 / CISPR 14-1; EN 55014-2 / CISPR 14-2; EN/IEC 61000-3-2; EN/IEC 61000-3-3.

Se algo não funciona

Antes de solicitar o serviço de reparações, faça as comprovações indicadas a seguir:

Defeito	Possível causa	Solução
O exaustor não funciona	O cabo de alimentação não está ligado	Ligar o cabo à rede eléctrica.
	Não chega tensão à tomada	Mande rever / consertar a rede eléctrica
O exaustor não aspira suficiente ou vibra	Filtro saturado de gordura	Proceda à limpeza ou substituição do filtro
	Obstrução da conduta de saída de ar	Elimine as obstruções
	Conduta de ar inadequada	Contacte um instalador e siga as instruções deste manual

Defeito	Possível causa	Solução
As lâmpadas não acendem	Lâmpadas avariadas.	Contacte o Centro de Apoio ao Cliente. ILCOS D Code: DSL-12-S-450

Indicações sobre proteção ambiental

Poupança de energia

Este aparelho é economizador de energia, mas existem algumas dicas sobre como economizar ainda mais energia:

- Enquanto estiver a cozinhar, certifique-se de que existe suprimento de ar suficiente para permitir que o exaustor funcione de maneira eficiente e com um baixo nível de ruído.
- Ajuste a velocidade do ventilador para a quantidade de vapor produzido enquanto cozinha. Utilize o modo intensivo apenas quando necessário. Quanto menor a velocidade do ventilador, menos energia é consumida.
- Se o cozinhado produzir grandes quantidades de vapor, selecione logo a velocidade mais alta do ventilador. Se o vapor já estiver espalhado pela cozinha, o exaustor necessitará de ficar ligado durante mais tempo, consumindo mais energia.
- Desligue o exaustor caso não necessite dele.
- Desligue a luz caso não necessite da mesma.
- Limpe e (se necessário) substitua o filtro em intervalos regulares para aumentar a eficácia do sistema de ventilação e evitar o risco de incêndio.
- Coloque as tampas nas painéis para reduzir o vapor e a condensação.

Eliminação da embalagem

A embalagem está assinalada com o Ponto Verde.

Para eliminar todos os materiais de embalagem, como o cartão, esferovite e as películas utilize os contentores adequados.

Deste modo é garantida a reutilização dos materiais de embalagem.

Desmontagem do aparelho:

1. Desligue a alimentação elétrica da tomada.
2. Remova a tubera do exaustor (imagens 5.1. e 5.2).
3. Desconecte a conduta.
4. Suportando o aparelho, remova os parafusos que o fixam à parede.
5. Para eliminação, siga as indicações de proteção ambiental adequadas.

Eliminação de aparelhos fora de uso

A diretiva Europeia 2012/19/UE referente à gestão de Resíduos de Equipamentos Elétricos e Eletrónicos (REEE), prevê que os eletrodomésticos não devem ser escoados no fluxo normal dos resíduos sólidos urbanos.

Os aparelhos desatualizados devem ser recolhidos separadamente para otimizar a taxa de recuperação e reciclagem dos materiais que os compõem e impedir potenciais danos para a saúde humana e para o ambiente. O símbolo constituído por um contentor de lixo barrado com uma cruz deve ser colocado em todos os produtos de forma a recordar a obrigatoriedade de recolha separada.

Os consumidores devem contactar as autoridades locais ou os pontos de venda para solicitar informação referente ao local apropriado onde devem depositar os eletrodomésticos velhos.

Antes de eliminar o seu aparelho, inutilize-o. Puxe o cabo de alimentação, corte-o e elimine-o.

Veiligheidsinformatie

Lees zorgvuldig de meegeleverde instructies voor installatie en gebruik van het apparaat. De fabrikant is niet verantwoordelijk voor letsel en schade veroorzaakt door een foutieve installatie. Bewaar de instructies van het apparaat voor toekomstig gebruik.

Veiligheid van kinderen en kwetsbare mensen

- Dit apparaat kan worden gebruikt door kinderen van 8 jaar en ouder en door mensen met beperkte lichamelijke, zintuiglijke of verstandelijke vermogens of een gebrek aan ervaring en kennis, indien zij onder toezicht staan van een volwassene of van iemand die verantwoordelijk is voor hun veiligheid.
- Laat kinderen niet met het apparaat spelen.
- Reiniging en onderhoud mag niet worden uitgevoerd door kinderen zonder toezicht.

Algemene veiligheid

- Er dient voldoende ventilatie voorzien te zijn indien de afzuigkap gelijktijdig gebruikt wordt met toestellen welke werken op gas of andere fossiele brandstoffen.
- Flambeer nooit onder de afzuigkap.
- **LET OP:** Bereikbare delen kunnen heet worden wanneer deze wordt gebruikt in combinatie met koken.

Installatie

- De montage-instructies worden op de afbeeldingen aan het begin van deze gebruikershandleiding aangegeven.
- Verwijder eerst de beschermfolie van de achterkant van het apparaat. Verwijder vervolgens de folie volledig na de montage.
- In het elektrische deel van de installatie is een inrichting voorzien, die het mogelijk maakt om het apparaat met een contactopeningsafstand van ten minste 3 mm meerpolig van het net te scheiden. Daarvoor geschikt scheidingsmechanismen zijn bijv. beveiligingsschakelaar, aardlekschakelaar en beveiligingen. Deze installatie moet voldoen aan de geldende voorschriften.

- Als de elektrische verbinding wordt opgezet door een stekker en de laatste is bereikbaar na montage, dan is het niet nodig de genoemde separatie inrichting.
- De afzuigkap mag niet worden aangesloten op leidingen die reeds gebruikt worden met door gas of andere fossiele brandstoffen werkende toestellen. (niet van toepassing bij installaties met recirculatie)
- Het onderste deel van de afzuigkap moet op een minimumhoogte van 50cm boven de kookplaat voor een elektrisch fornuis en 65cm voor een gasfornuis worden geplaatst. Indien de aanwijzingen van het gasfornuis een grotere afstand aangeven, moet deze nageleefd worden.
- Raadpleeg alvorens de afzuigkap te installeren de plaatselijke regels en voorschriften die van kracht zijn met betrekking tot de huidige normen op gebied van lucht en dampen.
- Als de afzuigkap tegelijkertijd wordt gebruikt met andere apparaten die aangedreven worden door anders dan elektrische stroom, houdt er rekening dat de druk van de luchtstroom niet hoger dan 4 Pa (4×10^{-5} bar) mag zijn.
- Controleer alvorens de afzuigkap aan te sluiten op het lichtnet dat zowel de spanning als de frequentie overeenstemmen met de waarden op het identificatieplaatje aan de binnenkant van de afzuigkap.
- Voor een optimale werking mag de uitlaatleiding niet langer zijn dan 4 meter of meer dan twee hoeken van 90° ('ellebogen') bevatten.
- Hoewel het raadzaam is naar buiten te ventileren, kunnen actieve koolstoffilters worden gebruikt waardoor de dampen terug naar de keuken gevoerd kunnen worden via de uitlaatpijp.

Reiniging

- Er kan een risico op brand zijn indien de afzuigkap niet onderhouden wordt volgens de bijgevoede gebruiksinstructies.

- Laat zich in geen enkel onderdeel van de afzuigkap vet ophopen, vooral in de filter aangezien dit voor **BRANDGEVAAR KAN ZORGEN!**
- De filter moet minstens één keer per maand worden gereinigd, afhankelijk van hoe vaak de afzuigkap wordt gebruikt. Denk eraan dat tijdens het koken vet wordt opgeslagen in de afzuigkap, of deze nu aanstaat of niet.
- We raden aan handschoenen te gebruiken en voorzichtig te zijn wanneer u de binnenkant van de afzuigkap reinigt.

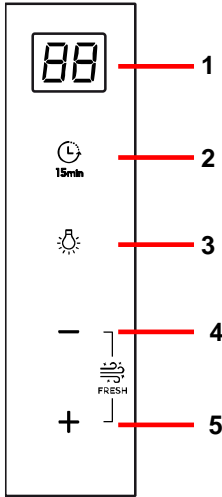
Reparatie

- Als het netsnoer beschadigd is, moet het worden vervangen door de fabrikant, zijn servicedienst of een gelijkwaardig gekwalificeerd persoon om gevaar te voorkomen.
- Sluit het toestel niet aan indien de voedingskabel versleten of tekenen van beschadiging vertoont.
- Indien de LED module defect is, moet deze door de fabrikant, zijn vertegenwoordiger of een gequalificeerd persoon vervangen worden om problemen te vermijden.
- Indien het toestel stopt of abnormaal werkt, dan moet u de stekker uit het stopcontact trekken en dient u de technische dienst te contacteren.
- Neem contact op met uw plaatselijke Technische Dienst voor reparaties en gebruik steeds originele reserveonderdelen. Reparaties en wijzigingen die door anderen worden uitgevoerd, kunnen het apparaat beschadigen of voor een slechte werking zorgen, waardoor uw veiligheid in gevaar wordt gebracht. De fabrikant is niet aansprakelijk voor onrechtmatig gebruik van het apparaat.

Gebruiksaanwijzingen

Voor een betere afzuiging raden wij aan om de afzuigkap in te schakelen een aantal minuten voordat u begint te koken (3 - 5 minuten). Op deze manier is de luchtstroom continu en stabiel voor het afzuigen van de dampen.

Door zoals op de afbeelding op de knop te drukken, kunt u de functies van de afzuigkap bedienen.



- 1- Display
- 2- Timer
- 3- Licht
- 4- Ventilatorsnelheid verlagen
- 5- Ventilatorsnelheid verhogen

Reiniging en onderhoud

Zorg ervoor dat de afzuigkap afgekoppeld is van het lichtnet alvorens enige reinigings- of onderhoudsactiviteiten uit te voeren.

Volg voor de reiniging en het onderhoud de veiligheidsvoorschriften vindt.

Indien de schoonmaak niet uitgevoerd wordt zoals in de instructies kan er brandgevaar optreden.

De werkingstijd programmeren

- 1) Schakel de afzuigkap in met "-" en "+" en kies de gewenste afzuigkracht .
- 2) Druk op 'Timer'.
- 3) Hierdoor kan de kap 15 minuten werken en daarna wordt hij uitgeschakeld.
- 4) Het display geeft de resterende tijd weer. De maximumsnelheid 'H' kan alleen handmatig worden geselecteerd en zal automatisch na 7 minuten overschakelen op het tweede snelheidsniveau.

Indicator "F" filterverzadiging

- Als het teken voor 'verzadiging van filter' aan staat, dan moeten de filters worden gereinigd.
- Druk na het reinigen van de filters tegelijkertijd op de toetsen "Timer" en "Light" gedurende minstens 3 seconden waarna het signaal wordt uitgeschakeld.

Functie Fresh

- De functie vers bestaat uit het activeren van de motor op snelheid 1 voor tien minuten per uur. Deze functie blijft actief gedurende 24 uur of totdat deze handmatig wordt uitgeschakeld.
- Druk om deze functie te activeren/uit te schakelen, tegelijkertijd op de toetsen "-" en "+".

Filterreiniging

Maak de vergrendeling los om de filters te verwijderen. Reinig de filter ofwel door deze in de vaatwasmachine te plaatsen (zie opmerkingen) ofwel door deze in warm water te laten weken om het verwijderen van vet te vergemakkelijken. U kunt ook speciale sprays

gebruiken (bescherm de niet metalen delen). Laat de filter na het reinigen volledig drogen.

Verwijder de vetopvangbak zoals weergegeven in afbeelding 4 aan het einde van deze handleiding. Reinig hem op dezelfde wijze als de filters.

Om de filters te vervangen gaat u in omgekeerde volgorde te werk als bij het verwijderen ervan. Zorg ervoor dat de grendel van het filter goed op de behuizing is bevestigd om te voorkomen dat de filters onverwachts vallen.

Opgelet: de afzuigkap zal niet werken als de hoofdfilter niet terug is geïnstalleerd.

Opmerkingen: reinigen in de vaatwas-machine met agressieve reinigingsmiddelen kan het oppervlak van metalen delen zwart maken, zonder dat dit de dampvasthoudende eigenschappen aantast.

N.B. De filter moet minstens één keer per maand worden gereinigd, afhankelijk van hoe vaak de afzuigkap wordt gebruikt. Denk eraan

dat tijdens het koken vet wordt opgeslagen in de afzuigkap, of deze nu aanstaat of niet.

Reiniging van de afzuigkapbehuizing

Het is raadzaam warm (ongeveer 40°C) zeepwater te gebruiken. Drenk een doek in het zeepwater om de afzuigkap te reinigen en besteed vooral aandacht aan de roosters. Droog nadien af met een pluisvrije doek.

Opmerking:

- Gebruik nooit metalen schuursponsjes of bijtende producten die het oppervlak kunnen beschadigen.
- Schraap nooit met metalen voorwerpen zoals messen, scharen, enz.

Actieve koolstoffilters

- Volg de geleverde instructies voor de installatie van de actieve koolstoffilter.
- Door de installatie van koolstoffilters kan in de afzuigkap een reductie van het afzuigdebiet worden waargenomen.

Technische informatie

Elektrische eigenschappen:

ZIE TYPEPLAATJE

Dit apparaat is ontworpen, getest en gefabriceerd in overeenstemming met:

- **Veiligheid:** EN/IEC 60335-1; EN/IEC 60335-2-31, EN/IEC 62233.

- **Prestatie:** EN/IEC 61591; ISO 5167-1; ISO 5167-3; ISO 5168; EN/IEC 60704-1; EN/IEC 60704-2-13; EN/IEC 60704-3; ISO 3741; EN 50564/IEC 62301.
- **EMC:** EN 55014-1 / CISPR 14-1; EN 55014-2 / CISPR 14-2; EN/IEC 61000-3-2; EN/IEC 61000-3-3.

In geval van problemen

Ga het volgende na alvorens technische bijstand te zoeken:

Defect	Mogelijke oorzaak	Oplossing
De afzuigkap werkt niet	De kabel is niet aangesloten	Sluit de stroomkabel aan.
	De stekker ontvangt geen stroom	Controleer/herstel het elektrische circuit
De afzuigkap zuigt niet voldoende af of trilt	Filter verzadigd met vet.	Reinig of vervang filter
	Uitlaat verstopt	Verwijder verstopping
	Ongeschikte luchtleiding	Neem contact op met de installateur en volg de aanwijzingen van deze handleiding.

Defect	Mogelijke oorzaak	Oplossing
De lamp werkt niet.	Lamp gebroken	Neem contact op met de klantenservice ILCOS D Code: DSL-12-S-450

Milieubescherming

Energie besparen

Dit apparaat is energie-efficiënt maar hier volgt een aantal tips over hoe u nog meer energie kunt besparen:

- Tijdens de bereiding moet u ervoor zorgen dat er voldoende luchtcirculatie is zodat de afzuigkap optimaal kan werken met weinig lawaai.
- Regel de snelheid van de ventilator bij op basis van de hoeveelheid stoom die wordt geproduceerd tijdens de bereiding. Gebruik de intensieve modus enkel indien nodig. Hoe lager de snelheid van de ventilator, hoe minder energie wordt verbruikt.
- Als de bereidingen grote hoeveelheden stoom produceren, moet u een hogere snelheid instellen voor de ventilator. Als de stoom al is verspreid in de keuken zal de afzuigkap langer moeten werken en dus meer energie verbruiken.
- Schakel de afzuigkap uit als u ze niet meer nodig hebt.
- Schakel de lichten uit als u ze niet meer nodig hebt.
- U moet de kap regelmatig reinigen en (indien nodig) het filter vervangen om de efficiëntie van het ventilatiesysteem te verbeteren en brandrisico's te vermijden.
- Plaats het deksel op pannen om de stoom van de bereidingen en condensatie te verminderen.

Verwijdering van de verpakking

De verpakking draagt het Groene Punt-teken. Om alle verpakkingsmaterialen te verwijderen, zoals karton, piepschuim en beschermfolie, gelieve de geschikte containers te gebruiken. Zo wordt de recyclage van de

verpakkingsmaterialen gegarandeerd. Houd alle verpakkingen buiten bereik van kinderen. Zij kunnen verstikkingsgevaar opleveren.

De apparatuur verwijderen:

1. Ontkoppel de netvoeding.
2. Verwijder de afdekking van de leiding boven de afzuigkap (afb. 5.1 en 5.2).
3. Ontkoppel de leiding.
4. Steun het apparaat en verwijder de schroeven waarmee het is bevestigd aan de muur.
5. Volg de gepaste milieubescherming richtlijnen voor de verwijdering van het afval.

Verwijdering van afgedankte apparaten

De Europese richtlijn 2012/19/EU betreffende afgedankte elektrische en elektronische apparatuur (AEEA), voorziet dat huishoudapparaten niet mogen worden afgevoerd via het gewone circuit van het vaste stedelijke afval.

Verouderde apparaten dienen afzonderlijk te worden opgehaald om zo het terugwinning- en recyclagepercentage van het materiaal waaruit ze zijn gemaakt, optimaal ten goede te komen en mogelijke schade voor de gezondheid en het milieu te voorkomen. Het symbool van de container met een kruis erover dient op elk product te worden aangebracht om eraan te herinneren dat het afzonderlijk moet worden opgehaald.

Voor informatie over de juiste plaats waar men oude huishoudapparaten kan deponeren, dient de consument contact op te nemen met de plaatselijke autoriteiten of de verkooppunten. Maak uw apparaat onbruikbaar alvorens het te verwijderen. Trek het snoer los, snijd het door en verwijder het.

Güvenlik Talimatları

Cihazın montaj ve kullanımından önce, verilen talimatları dikkatlice okuyun. Üretici, yanlış bir montaj ve kullanımın hasara neden olması durumunda sorumluluk kabul etmez. Kullanma kılavuzunu daha sonra kullanmak için daima cihazın yakınında bulundurun.

Çocukların ve tehlikeye açık kişilerin güvenliği

- Bu cihaz, güvenliklerinden sorumlu bir yetişkin ya da kişi tarafından gözetim altında tutuldukları sürece 8 yaş ve üzeri çocuklar ve fiziksel, duymasal veya zihinsel kapasitesi düşük veya bilgi ve deneyimi olmayan kişiler tarafından kullanılabilir.
- Çocukların cihazla oynamalarına izin vermeyin.
- Temizlik ve kullanıcı bakımı çocuklar tarafından, gözetim altında bulunmadıkları müddetçe, yapılmamalıdır.

Genel Güvenlik

- Davlumbaz modelleri, gaz veya diğer yakıtları yakan cihazlarla aynı anda kullanıldığında odanın havalandırılması yeterli olacaktır. (Sadece bacası olmayan, havayı odaya boşaltan cihazlara uygulanmaz).
- Aspiratörün altında alev alabilecek nitelikte yemekler pişirmeyiniz.
- **DİKKAT:** Erişilebilir parçalar sıcak olduğunda aletleri pişirme ile kullanılabilir hale gelebilir.

Montaj

- Kurulum talimatları, bu kullanım kılavuzunun başındaki resimlerde tanımlanmıştır.
- Önce cihazın arkasındaki koruyucu folyoyu çıkarın ve kurulumdan sonra folyoyu tamamen çıkarın.
- Elektrik bağlantısı, cihazın şebeke hattından en az 3 mm'lik tam kutuplu kontak ayrımı ile izole edilecek şekilde ayarlanmalıdır. Uygun ayırım cihazları şunları kapsar; devre kesici, RCD (Kalan Akım Aygıtı) ve kontaktörler.

- Elektrik bağlantısı bir tapa ile yapılır ve bu kurulumdan sonra erişilebilir halde kalırsa, bahsedilen ayırma cihazını sağlamak gerekli değildir.
- Gaz veya diğer yakıtlar ile çalışan cihazların dumanını hava bacasından boşaltmayınız. (Sadece bacası olmayan, havayı odaya boşaltan cihazlara uygulanmaz).
- Aspiratörün alt kısmı ile ocak arasındaki korunması gereken mesafe; elektrikli ocaklarda minimum 50cm ve gazlı ocaklarda minimum 65cm olmalıdır. ğayet gazlı ocak kullanma kılavuzunda bu mesafenin arttırılmasına dair bir uyarı varsa uyulması gerekmektedir.
- Aspiratörü monte etmeden önce yürürlükteki duman ve hava standartlarını kontrol ediniz.
- Aspiratörün bağlantısını yapmadan önce aspiratörün iç kısmında bulunan özellikler etiketinde belirtilen voltaj ve frekans değerlerini kontrol ediniz.
- Aspiratörünüzden maksimum performansı alabilmeniz için çıkıĝı borusunun 4 metreyi geçmemesine ve 2 adet 90° lik açıdan (dirsek) fazla olmamasına dikkat ediniz.
- Davlumbazın dıĝarıya açılan bir bacaya bağlanması ilk tercih olsa da bunun mümkün olmadığı hallerde karbon filtre kullanılabilir. Emilen hava karbon filtreler yardımıyla temizlenerek ortama geri döner.

Temizlik

- Kullanma kılavuzu içerisinde yer alan temizlik talimatları dışına çıkıldığı takdirde yangın riski vardır.
- Aspiratörün herhangi bir kısmında yağ birikmesine müsaade etmeyiniz, özellikle filtrelerde. **YANGIN TEHLİKESİ DOĞURABİLİR.**
- Kullanım sıklığına göre filtreler en az ayda bir kez temizlenmelidirler. Yemek piğirme esnasında hatta

piğirmediğiniz zamanlar dahil aspiratörünüz üzerinde yağ birikimi olabilir.

- Aspiratörün iç kısmını temizlerken eldiven kullanmanızı ve çok dikkatli olmanızı tavsiye ederiz.

Tamirat

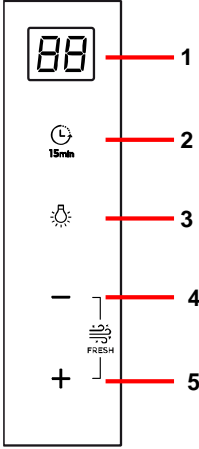
- Elektrik kablosunun zarar görmesi durumunda kablo, bir kazanın meydana gelmesine engel olmak için, üretici, yetkili servis veya benzer nitelikteki kalifiye bir kişi tarafından değiştirilmelidir.
- Güç kaynak kablosunda ya da kontrol panelinde bir deformasyon görülürse aspiratörünüzü kesinlikle kullanmayınız.
- LED modülü arızalıysa, olası bir tehlikeyi önlemek için servis temsilcisine veya benzer derecede nitelikli kişilere başvurunuz.
- Şayet aspiratörünüz çalışmaz ise ya da normal olarak çalışmıyorsa cihazınızı elektrik bağlantısından ayırın ve en yakın Teka yetkili servisine başvurun.
- Gerekli olduğu durumlarda en yakın Teka yetkili servisine başvurun ve orijinal yedek parça kullanıldığından emin olun. Yetkili servis harici tamirler sizin zarar görmeye sebep olabilecek aparatların hasar görmesine ya da cihazın ayarlarını bozabilir. Üretici firma aparatların yanlış kullanımından sorumlu değildir.

Kullanım Talimatları

Sekilde görülen düğmelere basarak 1 aspiratörünüzün fonksiyonlarını kontrol edebilirsiniz.

Piçim bittikten sonra 3-5 dakika süre ile aspiratörünüzü çalıştırmaya devam ediniz.

Böylece çıkıgı bacasında ki tüm yağ tortuları dıđarı atılacak ve yağ, duman ve kokuların tekrar geri dönüđünü engelleyecektir.



- 1- Zaman ölçer
- 2- Görünüm
- 3- Işık
- 4- Seçili fonksiyonu azaltır
- 5- Seçili fonksiyonu artırır

Temizleme ve Bakım

Temizleme ve bakım işleminde bağlamadan önce cihazın ana elektrik bağlantısından ayrıldığına emin olunuz.

Temizlik talimatlar doğruğtusunda yapılmazsa yangın riski vardır.

Ateđ tehlike var olmak –dibi takdirde adl. Ğu belgili tanımlık tastiye deđil yer bulmak gör belgili tanımlık öğretim.

Hava çekme periyodunu programlama

- 1) Davlumbaz açılır "-" ve "+" ile ve istenilen çekiş hızı seçilir.
- 2) Zaman ölçere basılır.
- 3) Bu, davlumbazın 15 dakika çalışmasına izin verecek ve daha sonra kapanacaktır.
- 4) Programlama zamanı görüntülenir.

En yüksek hız "H" manuel olarak seçilebilecek ve otomatik olarak diđer bir hıza 7 kadar sonra geçecektir.

Filtrelerin dođgunluđu "F"

- Filtre dolum göstergesi yandıđı zaman, filtreler yıkanıp temizlenmeli.
- Filtreleri temizledikten sonra, "Görünüm" ve "Işık" tuşlarına aynı anda en az 3 saniye boyunca basılı tutun, ardından işaret kapatılır.

Yenileme işlevi

- Yenileme işlevi, motoru saatte bir 1 hızında on dakika çalıştırmayı kapsar. Bu işlev 24 saat boyunca veya elle kapatılana kadar etkin olacaktır.
- Bu işlevi etkinleştirmek/devre dıřı bırakmak için, aynı anda "-" ve "+" tuşlarına basın.

Filtrelerin Temizliđi

Temizlik için filtreleri kancalarından ayırınız. Filtreleri bulađık makinesinde (notlara bakınız) ya da yağların çözülmesi için sıcak su içinde bekletmek kođulu ile ya da isteđe bađlı olarak metal olmayan

Parçaların korunması Ğartı ile özel spreyley ile temizlenebilir. Temizlik işleminde sonra filtreleri kurumaya bırakın.

Eğer ana filtre yeniden kadar DİKKAT: Aspiratörün çalışmaz.

Yağ toplayıcıyı bu kılavuzun sonunda 4 numaralı resimde gösterilen şekilde sökün. Filtrelerle aynı şekilde temizleyin.

Filtreleri değiştirmek için çıkarılma işlemlerinin tersini yapın. Filtrelerin zamansız düşmesini önlemek için filtre mandalının yuvaya sıkıca tutturulduğundan emin olun.

Notlar: bulağık makinelerinde kullanılan kuvvetli deterjanlar filtrenizin kararmasına neden olabilirler fakat bu filtrenizin yağ tutuğ özelliğine bir etkide bulunmaz

A Not: Kullanım sıklığına göre filtreler en az ayda bir kez temizlenmelidirler.

Yemek piğirme esnasında hatta piğirmediğiniz zamanlar dahil aspiratörünüz üzerinde yağ birikimi olabilir.

Aspiratör Gövdesinin Temizlemesi

Ilık (40°C ortalama) sabunlu su kullanılması tavsiye edilir. Hazırlanan su ile nemlendirilmiş bir bez ile aspiratörün keskin kenarlarına ve ızgaralara dikkat edilerek temizlik yapılabilir. Durulama için kuru lif bırakmayan bir bez kullanmanızı tavsiye ederiz.

Not:

- Ağındırıcı, paslandırıcı ya da çizici maddeler kullanmayınız.
- Metal yüzeye zarar verebilecek ağındırıcı temizlik maddeleri kullanmayınız. sert cisimlerle (bıçak, makas gibi) temizlemeyiniz.

Aktif Karbon Filtre

Aktif karbon filtresini takmak için, birlikte verilen talimatları izleyin.

Karbon filtrelerin takılmasıyla davlumbazın tahliye debisinde bir azalma gözlemlenebilir.

Dati tecnici

Dati elettrici:

VEDI TARGA DATI

Bu cihaz, aşağıdaki standartlara uygun şekilde tasarlanmış, test edilmiş ve üretilmiştir:

- **Güvenlik:** EN/IEC 60335-1; EN/IEC 60335-2-31, EN/IEC 62233.

- **Performans:** EN/IEC 61591; ISO 5167-1; ISO 5167-3; ISO 5168; EN/IEC 60704-1; EN/IEC 60704-2-13; EN/IEC 60704-3; ISO 3741; EN 50564/IEC 62301.
- **Elektromanyetik Uyumluluk:** EN 55014-1 / CISPR 14-1; EN 55014-2 / CISPR 14-2; EN/IEC 61000-3-2; EN/IEC 61000-3-3.

Şayet çalışmayan bir şey varsa

Teknik servise bağıvurmadan önce aşağıdaki işlemleri takip edin:

Hata	Muhtemel sebep	Çözüm
Aspiratör çalışmıyor Aspiratör yeteri kadar üflemiyor ya da titriyorsa.	Kablo bağlı değil.	Kabloyu bağlayınız
	Prize akım gelmiyor.	Parçaları değİtiriniz/tamir ediniz
Iğık çalışmıyorsa	Baca tıkanmığtır.	Bacayı temizleyiniz
	Yetersiz hava çıkığı.	Montaj yapan kiği ile irtibata geçin ve kullanma kılavuzuna bağıvurun.
	Lamba patlak.	Lambayı değİtirin.

Hata	Muhtemel sebep	Çözüm
Aspiratör çalışmıyor	Lamba kırık	Müşteri Hizmetleri ile iletişime ILCOS D Code: DSL-12-S-450

Çevrenin Korunması

Enerji Tasarrufu

Bu cihaz enerji verimliliği sağlar, ancak daha fazla enerji tasarrufu yapmanızı sağlayacak bazı ipuçları aşağıda verilmiştir:

- Pişirme sırasında, davlumbazın verimli şekilde ve düşük çalışma gürültüsüyle çalışmasını sağlamak için yeterli hava beslemesi olduğundan emin olun.
- Fan devrini pişirme sırasında üretilen buhar miktarına göre ayarlayın. Yoğun modu sadece gerektiğinde kullanın. Fan devri ne kadar düşük olursa, o kadar az enerji tüketilir.
- Pişirme sırasında büyük miktarda buhar oluşuyorsa, zamanında daha yüksek fan devrine geçin. Pişirme sırasında oluşan buhar daha önceden mutfığa yayılmış durumdaysa, davlumbazın daha uzun süre çalıştırılması gerekecek, bu da daha fazla enerji tüketilmesine neden olacaktır.
- Kullanmaya ihtiyaç duymadığınızda davlumbazı kapatın.
- Kullanmaya ihtiyaç duymadığınızda aydınlatmayı kapatın.
- Havalandırma sisteminin verimliliğini arttırmak ve yangın riskini önlemek için filtreyi düzenli aralıklarla temizleyin ve (gerekirse) değiştirin.
- Pişirme sırasında oluşan buhar ve yoğunlaşmayı azaltmak için tencerelerin kapaklarını kapatın.

Ambalajın Atılması

Ambalajınız Yeşil Nokta taşımaktadır.

Eğer yaşadığınız yerde böyle bir uygulama varsa farklı ambalaj malzemelerini örneğin;

kartonları, şeritleri, naylon folyoları doğru kutulara atınız. Bu işlem ambalaj malzemelerinin yeniden kullanılmasını sağlayacaktır.

Ekipmanın sökülmesi:

1. Şebeke gücünü kesin.
2. Davlumbazın üzerindeki kanalı sökün (Şekil 5.1 ve 5.2).
3. Kanalı ayırın.
4. Ekipmanı destekleyerek, duvarda desteklenmesini sağlayan vidaları sökün.
5. Atıkların bertarafı için, uygun çevre koruma yönergelerine göre ilerleyin.

Kullanılmayan Cihazların Atılması

2012/19/EU sayılı Elektrikli ve Elektronik malzeme atıkları konulu Avrupa Yönetmeliğine göre, elektrikli ve elektronik aletler normal çöpler gibi atılmamalıdır.

Kullanım ömrü dolmuş malzemeler komponentlerin tekrar kullanılması, geri dönüşüm imkanlarını artırmak, insan sağlığına ve çevreye zarar vermemek için ayrı olarak toplanmalıdır. Kullanıcıların bu tip ürünlerin ayrı toplanmaları gerektiğini kolayca anlamaları için ürünlerde "üzerinde çarpı işareti bulunan bir çöp kutusu işareti" kullanılır.

Bunun için lütfen yerel bölge belediyeleri, atık çöp depoları veya ürünü aldığınız mağaza ile temasa geçiniz.

Cihazı atmadan önce cihazın kablosunu ve fişini kesiniz.

Правила техніки безпеки

Перед установкою та експлуатацією приладу слід уважно прочитати інструкцію користувача. Виробник не несе відповідальності за пошкодження, що виникли через неправильне встановлення або експлуатацію. Інструкції з користування приладом слід зберігати з метою користування в майбутньому.

Безпека для дітей та вразливих осіб

- Цей прилад не призначено для використання людьми (включаючи дітей) з обмеженими фізичними або розумовими здібностями або нестачею досвіду та знань, якщо їм не було надано інструкції з користування приладом людиною, яка відповідає за їхню безпеку.
- Дітям треба пояснити та слідкувати, щоб вони не гралися з приладом.
- Не можна, щоб діти без нагляду дорослих виконували чищення та обслуговування приладу.

Загальні правила техніки безпеки

- Коли витяжка використовується в той же час, що техніка для спалювання газу або інших видів палива, має бути достатня вентиляція приміщення, (не відноситься до приладів, що призначено повертати повітря назад в приміщення).
- Не робіть фламбування страв під витяжкою (фламбування – це підпалення страви, политої коньяком, спиртом тощо).
- **УВАГА:** Доступно частини можуть стати гарячою, коли вона використовується для приготування їжі техніка.

Установка

- Інструкції зі встановлення вказані на зображеннях на початку цього посібника користувача.
- Спочатку зніміть захисну плівку із заднього боку приладу, а після встановлення повністю видаліть плівку.
- При виконанні електромонтажу слід передбачити пристрій, який би дозволив від'єднати прилад від мережі з розривом

між контактами усіх полюсів не менше 3 мм. В якості роз'єднувального пристрою можна використовувати, наприклад захисні автомати, автомати захисту від витоку струму та реле.

- Якщо електричне з'єднання зроблено через штепсельну вилку, і це залишається доступним після встановлення, то не потрібно надавати згаданий розділювальний пристрій.
- Повітря не має виводитися в димохід, який використовується для відводу парів від приладів, що працюють на газі або інших видах палива (не відноситься до приладів, що призначено повертати повітря назад в приміщення).
- Витяжку необхідно встановлювати так, щоб відстань від конфорок до нижньої частини витяжки складала: для електричних плит – не менше 50 см, для газових плит – не менше 65 см. (Якщо в інструкції з монтажу газової плити вказано більшу відстань, то такої більшої відстані необхідно дотримуватися).
- Перед встановленням витяжки ознайомтеся з чинними місцевими правилами та положеннями відносно існуючих норм щодо вентиляції та видалення чаду.
- Якщо витяжка працює одночасно з іншими неелектричними кухонними приладами для приготування їжі, тиск повітря на виході не повинен перевищувати 4 Па (4×10^{-5} бар).
- Перед підключенням витяжки до електромережі перевірте, щоб електрична напруга й частота мережі відповідали напрузі й частоті, вказаним у таблиці характеристик витяжки; таблиця характеристик знаходиться всередині витяжки.
- Для досягнення оптимальної потужності довжина вивідного повітроводу витяжки не повинна перевищувати 4 метри, і у ньому не повинно бути більше двох згинів під кутом 90° .
- Незважаючи на те, що вивід повітря рекомендується робити за межі кухні, можна використовувати фільтри з

активованого вугілля, які дозволяють виводити повітря через вивідний патрубок назад у приміщення кухні.

Чистка

- Якщо чищення здійснюється не відповідно до інструкцій, існує ризик виникнення пожежі.
- Не допускайте накопичення жиру у будь-якій частині витяжки, особливо у фільтрі, оскільки це **МОЖЕ ПРИЗВЕСТИ ДО ПОЖЕЖІ**.
- фільтр необхідно чистити не менше одного разу на місяць, в залежності від того, як часто використовується витяжка. Слід пам'ятати, що жир відкладається на витяжці незалежно від того, увімкнена вона чи ні.
- Ми радимо користуватися рукавицями й бути надзвичайно обережними при чищенні внутрішньої поверхні витяжки.

Ремонт

- Якщо шнур живлення пошкоджений, він повинен бути замінений виробником, його агентом з обслуговування або аналогічним кваліфікованим персоналом, з тим щоб уникнути небезпеки.
- Не вмикайте прилад, якщо шнур живлення зношений або має порізи або якщо є ознаки пошкодження біля панелі управління.
- Якщо світлодіодний модуль несправний, він повинен бути замінений виробником, або сервісним центром з обслуговування або аналогічним кваліфікованим персоналом, з тим щоб уникнути небезпеки.
- Якщо витяжка не працює або працює ненормально, вимкніть її з розетки й повідомте службу технічного обслуговування.
- Для будь-якого ремонту, у тому числі заміна їдця, ви повинні піти до Служби компетентної Технічної Присутності ближче всього, завжди використовуючи заміненого оригінала. Ремонтні роботи або змінення, які виконуються іншими особами, можуть призвести до пошкодження або

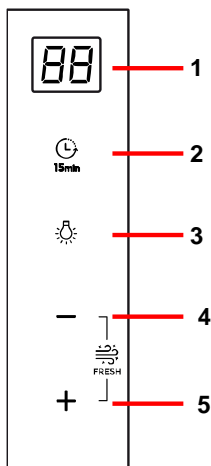
неправильної роботи приладу й поставити під загрозу Вашу безпеку. Виробник не несе відповідальності за неналежне користування приладом.

Вказівки щодо користування

Натисканням кнопок, показаних на малюнку 1, Ви можете управляти функціями витяжки.

Щоб досягти кращого видалення кухонного чаду, ми рекомендуємо вмикати витяжку за декілька хвилин до початку приготування їжі (за 3-5 хвилин), щоб повітряний потік був безперервним та стійким під час видалення чаду.

Аналогічним чином дайте попрацювати витяжці протягом декількох хвилин після завершення готування, щоб забезпечити повне видалення кухонного чаду та запахів.



- 1- Дисплей
- 2- Таймер
- 3- Підсвічування
- 4- Зменшити значення обраної функції
- 5- Збільшити значення обраної функції

Програмування часу роботи витяжки

- 1) Увімкніть витяжку з "-" та "+" і оберіть необхідну швидкість роботи.
- 2) Натисніть кнопку таймера.
- 3) Це дозволить витяжці працювати 15 хвилин, а потім вона вимикається.
- 4) Дисплей залишок запрограмованого часу.

Максимальну швидкість («Н») можна встановити лише вручну, а через 7 хвилин вона автоматично перемикається на позначку другої швидкості.

Забруднення фільтрів "F"

- Коли вмикається позначка «Забруднення фільтрів», фільтри необхідно почистити.
- Після очищення фільтрів одночасно натисніть кнопки "Таймер" і "Світло" та утримуйте протягом щонайменше 3 секунд, внаслідок чого сигнал буде вимкнено.

Функція "Свіжість"

- Функція "Свіжість" передбачає активацію мотору на швидкості 1 протягом десяти хвилин кожної години. Ця функція залишатиметься активною протягом 24 годин або до вимкнення її вручну.
- Для увімкнення/вимкнення цієї функції одночасно натисніть кнопки "-" та "+".

Чищення та технічне обслуговування

Перед чищенням та технічним обслуговуванням переконайтеся у тому, що витяжку було відключено від електромережі.

Виконуючи чищення та технічне обслуговування, дотримуйтеся Правил техніки безпеки.

Якщо очищення приладу проводиться всупереч інструкції, є ризик виникнення пожежі.

Чищення фільтрів

Щоб вийняти фільтри, відкрийте фіксатори. Для чищення фільтру помийте його у посудомийній машині (див. примітки) або дайте постояти у гарячій воді, аби спростити видалення жиру, або, якщо бажаєте, обробіть спеціальним спреєм (захистивши неметалеві частини). Після чищення дайте фільтру просохнути.

Витягніть жировловлювач, як показано на рис. 4 в кінці цього посібника. Очистіть його так само, як фільтри.

Для заміни фільтрів, у зворотній послідовності повторіть дії необхідні, щоб зняти їх. Переконайтесь, що засувка надійно зайшла у гніздо, щоб запобігти несвоєчасному випаданню фільтра.

Увага: витяжка не буде працювати, поки ви не перевстановите основний фільтр.

Примітки: миття у посудомийній машині з використанням агресивних миючих засобів може призвести до потемніння поверхні металевих частин, але це не впливає на

властивості фільтру щодо затримання жиру.

Увага: фільтр необхідно чистити не менше одного разу на місяць, в залежності від того, як часто використовується витяжка. Слід пам'ятати, що жир відкладається на витяжці незалежно від того, увімкнена вона чи ні.

Чищення корпусу кухонної витяжки

Для чищення рекомендується використовувати теплу (прибл. 40°C) мильну воду. Чистіть витяжку за допомогою ганчірки, зволоженої у цій воді, приділяючи особливу увагу решіткам. Після цього насухо витріть витяжку ганчіркою, яка не залишає волокон.

Примітка:

- Ніколи не використовуйте металеві губки або йоршики та абразивні матеріали, які можуть пошкодити поверхню.
- Не скребіть витяжку предметами з металевими поверхнями, такими як ножі, ножиці тощо.

Фільтри з активованого вугілля

Щоб установити фільтр з активованим вугіллям, дотримуйтесь інструкцій, включених в комплект поставки приладу.

При встановленні вугільних фільтрів у витяжці може спостерігатись зменшення рівня витяжної тяги.

Технічні дані

Електричні характеристики:

ДИВ. ТАБЛИЧКУ З ДАНИМИ

Цей прилад було розроблено, випробувано та виготовлено відповідно до нижченаведених стандартів.

- **Правила безпечного використання:** EN/IEC 60335-1; EN/IEC 60335-2-31, EN/IEC 62233.

- **Експлуатаційні якості:** EN/IEC 61591; ISO 5167-1; ISO 5167-3; ISO 5168; EN/IEC 60704-1; EN/IEC 60704-2-13; EN/IEC 60704-3; ISO 3741; EN 50564/IEC 62301.
- **EMC:** EN 55014-1 / CISPR 14-1; EN 55014-2 / CISPR 14-2; EN/IEC 61000-3-2; EN/IEC 61000-3-3.

Коли щось не працює

Перед тим, як звернутись у службу технічної підтримки, перевірте наступне:

Несправність	Можлива причина	Що робити
Витяжка не працює	Шнур живлення витяжки не підключено до електромережі	Підключіть шнур до електромережі
	Електричний струм не доходить до штепсельної вилки	Перевірте/відремонтуйте електричну проводку
Витяжка не забезпечує достатній потік повітря або вібрує	Засмічено отвір для виходу повітря	Видаліть засмічення
	Невідповідність повітроводу вимогам	Зверніться до установника та дотримуйтеся вказівок цієї інструкції
	Лампа вийшла з ладу	Замініть лампу
Лампи не світяться	Лампу нещільно вкручено	Зверніться до сервісної служби. ILCOS D Code: DSL-12-S-450

Охорона навколишнього середовища

Заощадження енергії

Цей прилад є енергоефективним, але існує кілька порад, як заощадити ще більше енергії.

- Під час готування переконайтеся в достатній подачі повітря, що дозволяє витяжній шафі працювати ефективно та з низьким рівнем робочого шуму.
- Відрегулюйте швидкість вентилятора відповідно до кількості пари, що утворюється під час готування. Використовуйте інтенсивний режим лише за потреби. Чим менше швидкість обертання вентилятора, тим менше витрачається енергії.
- Якщо під час готуванні страви утворюється велика кількість пари, вчасно виберіть більш високу швидкість вентилятора. Якщо пара, утворена під час готування, вже поширилася по кухні, виникає необхідність, щоб витяжка працювала довше, що приводить к збільшенню енерговитрат.

- Вимикайте кухонну витяжку, якщо вона більше не потрібна.
- Вимикайте освітлення, якщо воно більше не потрібно.
- Очищуйте і (якщо потрібно) замінійте фільтр через рівні проміжки часу, щоб підвищити ефективність вентиляційної системи та запобігти небезпеці пожежі.
- Закривайте кухонне приладдя кришками, щоб зменшити кількість пару та конденсату, що утворюються під час готування.

Цей прилад має маркування СЕЕ у відповідності зі Стандартом 2012/19/EU Європейського Парламенту та Європейської Ради з питань утилізації електричних та електронних приладів. Коректна утилізація цього приладу не матиме негативних наслідків на навколишнє середовище та здоров'я.

Видалення обладнання:


1. Відключіть електроживлення.
2. Зніміть кришку каналу, розташовану над витяжкою (рис. 5.1 і 5.2).

3. Від'єднайте канал.

4. Підтримуючи обладнання, видаліть гвинти, які прикріплюють його до стіни.

5. У разі утилізації дотримуйтеся відповідних інструкцій з охорони навколишнього середовища.



Символ  (на самому приладі та у супровідних документах) вказує на те, що цей прилад не можна використовувати повторно чи з іншою метою та утилізувати його разом зі звичайними

домашніми відходами. Необхідно здати його до спеціальної установи, яка займається утилізацією електричного та електронного обладнання, і таким чином утилізувати прилад згідно з нормами захисту навколишнього середовища.

Щоб отримати детальну інформацію про використання, ремонт та утилізацію цього продукту, звертайтеся, будь ласка, до міської ради, до міської служби з утилізації відходів, або до магазину, в якому ви придбали цей прилад.

Сведения по технике безопасности

Перед установкой и эксплуатацией прибора внимательно ознакомьтесь с приложенным руководством. Производитель не несет ответственность за травмы и повреждения, полученные/вызванные неправильной установкой и эксплуатацией. Позаботьтесь о том, чтобы данное руководство было у Вас под рукой на протяжении всего срока службы прибора.

Безопасность детей и лиц с ограниченными возможностями

- Данный прибор может эксплуатироваться детьми старше 8 лет и лицами с ограниченными физическими, сенсорными или умственными способностями или с недостаточным опытом или знаниями только при условии нахождения под присмотром лица, отвечающего за их безопасность.
- Не позволяйте детям играть с прибором.
- Очистка и доступное пользователю техническое обслуживание не должно производиться детьми без присмотра.

Общие правила техники безопасности

- Необходима достаточная вентиляция комнаты, в которой установлена вытяжка вместе с другими приборами, использующими газ или другое топливо (не относится к моделям, которые возвращают очищенный воздух обратно в помещение)
- Не обжигайте блюда под вытяжкой.
- **ВНИМАНИЕ:** Доступные части могут нагреваться при использовании одновременно с оборудованием для приготовления пищи.

Установка

- Инструкции по установке приведены на изображениях в начале данного руководства пользователя.
- Сначала снимите защитную пленку с задней стороны прибора, а после установки полностью снимите пленку.
- В электропроводке необходимо предусмотреть специальное устройство, позволяющее отключать прибор от сети по всем полюсам на ширину размыкания контактов не менее 3 мм. Подходящими устройствами для этой цели считаются, например, выключатель линейных предохранителей, частотно импульсные выключатели и контакторы.
- Если электрическое соединение осуществляется через штекер, и это остается доступным после установки, тогда нет необходимости предоставлять упомянутое разделительное устройство.
- Воздух не должен выводиться через дымоходы, которые выводят дым из других приборов, использующих газ или другое топливо (не относится к моделям, которые возвращают очищенный воздух обратно в помещение)
- Нижняя часть вытяжки должна находиться на высоте не менее 65 см от газовой варочной панели и 50 см от электрической варочной панели. Если в инструкции по монтажу газовой варочной панели указано большее расстояние, то оно должно быть соблюдено.
- Перед установкой вытяжки ознакомьтесь с действующими нормативами и положениями, регулирующими вывод воздуха и дыма.
- Если вытяжка включена одновременно с другими приборами, работающими не от электрической энергии, давление на выходном отверстии воздухоотвода должно быть не более 4 Па (4×10^{-5} бар).
- Прежде чем подключить прибор к сети удостоверьтесь в том, что напряжение и частота электропитания в сети

соответствует значениям, указанным на табличке с характеристиками прибора, расположенной на внутренней стороне вытяжки.

- Для наибольшей производительности вытяжки длина трубы воздуховода должна иметь не более ЧЕТЫРЕХ метров, а также не более двух колен (изгибов) в 90°.
- Рекомендуемый режим работы вытяжки — это отвод дыма и паров наружу, но могут быть установлены угольные фильтры, с которыми очищенный воздух возвращается на кухню через воздуховод.

Очистка

- Существует риск возгорания, если производить чистку, не следуя инструкции
- Не допускайте скопления жира на поверхности вытяжки, особенно на фильтре. ЭТО МОЖЕТ ПРИВЕСТИ К ПОЖАРУ.
- Чистка фильтров должна производиться не реже одного раза в месяц в зависимости от пользования вытяжкой. Следует иметь в виду, что при приготовлении пищи на поверхности даже неработающей вытяжки и на фильтре накапливаются жиры.
- При очистке внутренних деталей вытяжки рекомендуется использовать перчатки и соблюдать предосторожности.

Ремонт

- В случае повреждения шнура питания во избежание несчастного случая он должен быть заменен изготовителем, авторизованным сервисным центром или специалистом с равнозначной квалификацией.
- Не включайте прибор, если шнур поврежден или если имеются заметные повреждения на в зоне пульта управления прибором.

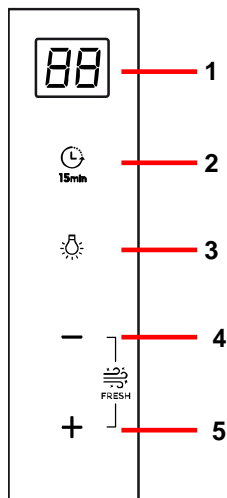
- Если светодиодная панель работает неадекватно, необходимо заменить ее у производителя или представителя сервисной службы во избежание несчастного случая
- Если вытяжка перестанет работать или будет работать неправильно, сразу же отключите ее от сети и свяжитесь с Центром технического обслуживания.
- Вы должны обращаться в ближайший авторизованный сервисный центр для любого ремонта с использованием оригинальных запчастей. Ремонт и модификации, произведенные другими лицами, могут привести к повреждению прибора или опасному нарушению его работы. Изготовитель снимает с себя ответственность за неправильное использование прибора.

Инструкция по применению

Управлять вытяжкой можно с помощью кнопок, показанных на рис. 1.

Для наиболее эффективного отвода паров и дыма рекомендуется включить вытяжку за несколько минут до приготовления пищи (от 3 до 5 минут), что обеспечит постоянный поток воздуха во время отвода дыма.

Также следует оставить вытяжку включенной несколько минут после приготовления пищи для полного удаления дыма и запахов.



- 1- Дисплей
- 2- Таймер
- 3- Свет
- 4- Уменьшить выбранную программу
- 5- Увеличить выбранную программу

Программирование вентиляционного периода

- 1) Включите вытяжной шкаф с «-» и «+» и выберите желаемую скорость вытяжки.
- 2) Нажмите Таймер.
- 3) Это позволит вытяжке работать в течение 15 минут, а затем она отключается.
- 4) Дисплей будет показывать оставшееся время запрограммированного режима. Максимальная скорость Н может быть выбрана только вручную и будет автоматически изменена на режим второй скорости после 7 минут работы.

Чистка и уход

Для удаления фильтров из их пазов нажмите на устройства крепления.

Чистку фильтров можно производить в посудомоечной машине (см. примечания) или погружением в горячую воду в течение необходимого времени для растворения жиров, либо, по желанию пользователя, с помощью специальных растворителей жиров (предотвращая от их попадания неметаллические части фильтра).

После очистки фильтр следует высушить.

Чистка фильтра

Чтобы снять фильтр, нажмите на защелку фильтра. Для мытья фильтра поместите его в посудомоечную машину (см. примечания) или замочите в горячей воде на время, необходимое для удаления жира. Также можно использовать специальные аэрозоли (при этом следует предохранять неметаллические части фильтра). После этого высушите фильтр.

Насыщение фильтров «F»

- Когда загорится индикатор насыщения фильтров, прочистите их.
- После очистки фильтров одновременно нажмите на кнопки «Таймер» и «Свет» и удерживайте их как минимум 3 секунды, после чего значок будет выключен.

Функция «Fresh»

- При активации функции «Свежесть» мотор будет каждый час в течение 10 минут работать на скорости 1. Эта функция будет активной в течение 24 часов или же до тех пор, пока она не будет выключена вручную.
- Чтобы включить или отключить эту функцию, одновременно нажмите клавиши «-» и «+».

Снимите сборник жира согласно рис. 4 в конце данной инструкции. Произведите его очистку аналогично очистке фильтров.

Для замены фильтров снимите старые, повторив действия в обратном порядке. Убедитесь, что фильтр надежно закреплен защелкой в корпусе, во избежание несвоевременного падения фильтра.

Внимание: вытяжка не будет работать, пока вы не переустановите основной фильтр.

Примечания: Мытье фильтра в посудомоечной машине с агрессивными моющими средствами может вызвать потемнение металлической поверхности, что никак не сказывается на жиропоглощающих качествах фильтра.

Внимание: Чистка фильтров должна производиться не реже одного раза в месяц в зависимости от пользования вытяжкой. Следует иметь в виду, что при приготовлении пищи на поверхности даже неработающей вытяжки и на фильтре накапливаются жиры.

Чистка корпуса вытяжки

Рекомендуется использовать раствор моющего средства температурой около 40°C. Протрите прибор салфеткой, смоченной в растворе моющего средства, особенно тщательно очистите пазы и щели. После этого высушите прибор тканью.

Внимание:

- Не используйте металлические мочалки и абразивные средства, которые могут повредить поверхность вытяжки.

Техническая информация

Электрические характеристики:
СМ. ПАСПОРТНУЮ ТАБЛИЧКУ

Данное устройство разработано, испытано и изготовлено в соответствии с:

- Требованиями безопасности: EN/IEC 60335-1; EN/IEC 60335-2-31, EN/IEC 62233.
- Требованиями к эффективности: EN/IEC 61591; ISO 5167-1; ISO 5167-3;

- Не скребите вытяжку с помощью твердых предметов как, например, ножи, ножницы и т.д.

Фильтр из активированного угля

При установке фильтра с активированным углем следуйте инструкциям, входящим в комплект фильтра.

В вытяжке с угольными фильтрами может наблюдаться снижение скорости исходящего потока.

ISO 5168; EN/IEC 60704-1; EN/IEC 60704-2-13; EN/IEC 60704-3; ISO 3741; EN 50564/IEC 62301.

- Требованиями к электромагнитной совместимости: EN 55014-1 / CISPR 14-1; EN 55014-2 / CISPR 14-2; EN/IEC 61000-3-2; EN/IEC 61000-3-3.

В случае неполадки

Прежде, чем обращаться в Центр технического обслуживания, проведите проверку согласно следующей таблице:

Неисправность	Возможная причина	Решение
Вытяжка не работает	Шнур не подключен к сети	Подключить шнур
Вытяжка слабо всасывает или вибрирует	Нет питания в сети	Проверить / восстановить питание в сети
Не загорается освещение	Закупорен выходной воздуховод	Устранить препятствия для выхода воздуха
	Выходной воздуховод не отвечает требованиям	Связаться с установщиком и следовать указаниям настоящей инструкции
	Перегорели лампочки	Заменить лампочки
Вытяжка не работает	Лампа сломана	Обратитесь в сервисную клиент ILCOS D Code: DSL-12-S-450

Защита окружающей среды

Экономия энергии

Данное устройство отличается эффективным потреблением энергии, но

выполнение некоторых рекомендаций позволит сэкономить еще больше энергии:

- Во время приготовления пищи следует обеспечить достаточный приток воздуха, чтобы вытяжка работала эффективно и с низким уровнем шума.
- Отрегулируйте скорость вентилятора в соответствии с количеством пара, возникающего во время приготовления пищи. Используйте режим повышенной интенсивности только когда это необходимо. Чем ниже скорость вентилятора, тем ниже потребление энергии.
- Если во время приготовления пищи возникает большое количество пара, включите повышенную скорость вентилятора заблаговременно. Если пар от приготовления пищи уже распространился по кухне, вытяжке придется работать дольше, что повысит потребление энергии.
- Если вытяжка больше не нужна, ее следует выключить.
- Если освещение больше не нужно, его следует выключить.
- Регулярно производите очистку и (при необходимости) замену фильтра, чтобы повысить эффективность вентиляции и предотвратить вероятность возникновения пожара.
- Накрывайте сковороды крышками, чтобы снизить количество пара и конденсата от приготовления пищи.

Утилизация упаковки

На упаковке нанесен знак «Зеленая точка» (Green Point).

Утилизируйте все упаковочные материалы, такие как картон, пенополистирол и полиэтиленовую обертку, выбросив их в соответствующие контейнеры для отходов. Таким образом вы можете быть уверены в том, что

упаковочные материалы будут переработаны и использованы повторно.

Демонтаж устройства:

1. Отключите питание.
2. Снимите кожух воздуховода, расположенный над вытяжкой (рис. 5.1 и 5.2).
3. Отсоедините воздуховод.
4. Придерживая устройство, открутите винты, крепящие его к стене.
5. При утилизации отходов следуйте соответствующим указаниям по защите окружающей среды.

Утилизация оборудования,

вышедшего из употребления

В соответствии с Европейской директивой 2002/96/ЕС об обращении с отходами электрического и электронного оборудования (WEEE), бытовые электроприборы не следует выбрасывать в обычные городские контейнерные системы для сбора твердых отходов.

Устаревшую бытовую технику следует собирать отдельно для оптимизации утилизации и переработки материальных компонентов, а также для предупреждения нанесения возможного вреда здоровью людей и окружающей среде. Символ контейнера для отходов, зачеркнутый крестом по диагонали, наносится на все подобные изделия, напоминая об обязанности отдельно собирать такие предметы.

Для получения информации о соответствующих местах сбора старых бытовых электроприборов потребителям следует обратиться в местные органы власти или по месту их приобретения.

Прежде чем утилизировать бытовую технику, приведите ее в нерабочее состояние, вынув шнур питания, отрезав и утилизировав его.



www.teka.com

1130520-g