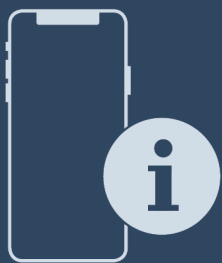


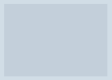


Инструкция по эксплуатации

Quality, Design and Innovation



home.liebherr.com/fridge-manuals





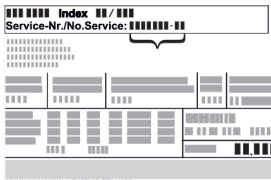
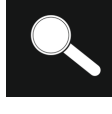


LIEBHERR


Содержание

1	Информация по технике безопасности и предупреждения	3
1.1	Применение по назначению.....	3
1.2	Климатические классы.....	3
1.3	Группа пользователей.....	3
1.4	Установка и ввод в эксплуатацию.....	3
1.5	Безопасное обращение с устройством.....	3
1.6	Очистка.....	4
1.7	Неисправности, повреждения и ремонт.....	4
1.8	Утилизация.....	4
1.9	Декларация соответствия.....	4
1.10	Материалы SVHC согласно регламенту REACH...	4
1.11	База данных EPREL.....	4
1.12	Лицензии на ПО с открытым исходным кодом....	4
1.13	Запчасти.....	5
1.14	Символы на устройстве.....	5
1.15	Уровни предупреждения.....	5
2	Основные отличительные особенности устройства	5
2.1	Комплект поставки.....	5
2.2	Обзор устройства и оснащения.....	5
2.3	SmartDevice.....	6
3	Принцип функционирования Touch & Swipe-дисплея	6
3.1	Навигация и пояснение к символам.....	6
3.2	Меню.....	7
3.3	Спящий режим.....	7
4	Ввод в работу	7
4.1	Включение устройства (первый ввод в эксплуатацию).....	7
5	Хранение	8
5.1	Указания по хранению.....	8
5.2	Схема хранения.....	8
6	Экономия электроэнергии	9
7	Управление	9
7.1	Элементы управления и индикации.....	9
7.1.1	Индикация состояния.....	9
7.1.2	Символы индикации.....	9
7.1.3	Звуковые сигналы.....	10
7.2	Функции устройства.....	10
7.2.1	Указания по функциям устройства.....	10
7.2.2	Включение и выключение устройства.....	10
7.2.3	Беспроводная локальная сеть.....	10
7.2.4	Температура.....	11
7.2.5	Единица измерения температуры.....	12
7.2.6	SabbathMode.....	12
7.2.7	HumiditySelect.....	13
7.2.8	Свет для презентации *.....	13
7.2.9	Яркость дисплея.....	14
7.2.10	Сигнал открытой двери.....	14
7.2.11	Световой сигнал.....	14
7.2.12	Звук аварийного сигнала.....	15
7.2.13	Звуковой сигнал нажатия кнопок.....	15
7.2.14	Блокировка дисплея.....	15
7.2.15	Код доступа.....	16
7.2.16	Язык.....	17
7.2.17	Информация об устройстве и программном обеспечении.....	17
7.2.18	Напоминание.....	17
7.2.19	Демо-режим.....	18
7.2.20	Сброс на заводские настройки.....	18
7.3	Сообщения.....	19
7.3.1	Предупреждения.....	19
7.3.2	Напоминания.....	20
8	Оснащение	20
8.1	Предохранительный замок*.....	20
8.2	TipOpen.....	20

8.3	Деревянная решетка.....	21
8.4	Вкладыши для надписей.....	22
9	Уход	22
9.1	Фильтр с активированным углем FreshAir.....	22
9.2	Чистка устройства.....	23
10	Поддержка клиентов	23
10.1	Технические данные.....	23
10.2	Рабочие шумы.....	24
10.3	Техническая неисправность.....	24
10.4	Сервисная служба.....	25
10.5	Заводская табличка.....	26
11	Отключение	26
12	Утилизация	26
12.1	Подготовка устройства к утилизации.....	26
12.2	Экологичная утилизация устройства.....	26
13	Информация о производителе	26

Изготовитель постоянно работает над дальнейшим развитием всех типов и моделей. Поэтому мы рассчитываем на понимание в том, что мы оставляем за собой право изменять форму, оборудование и технику.

Символ	Расшифровка
	<p>Прочтите руководство</p> <p>Чтобы познакомиться со всеми полезными возможностями данного нового устройства, пожалуйста, прочитайте внимательно указания в этом руководстве.</p>
	<p>Дополнительную информацию см. в Интернете</p> <p>Цифровое руководство с дополнительной информацией на других языках можно посмотреть в Интернете, отсканировав QR-код на внешней стороне данного руководства или введя сервисный номер на странице home.liebherr.com/fridge-manuals.</p> <p>Сервисный номер указан на заводской табличке:</p>  <p><i>Fig.</i> Примерное отображение</p>
	<p>Проверьте устройство</p> <p>Проверить все детали на повреждения при транспортировке. В случае замечаний обратитесь к своему дилеру или в сервисную службу.</p>
	<p>Отклонения</p> <p>Данное руководство действительно для множества моделей, поэтому для конкретной модели возможны некоторые отклонения. Разделы, относящиеся только к определенным устройствам, помечены знаком "звездочка" (*).</p>
	<p>Указания к действиям и результаты действий</p> <p>Указания к действиям обозначены знаком ▶. Результаты действий обозначены знаком ▷.</p>

Символ	Расшифровка
	Видеоролики Видеоролики об устройствах доступны на YouTube-канале компании Liebherr-Hausgeräte.

Лицензии на ПО с открытым исходным кодом:

Устройство включает в себя программные компоненты, которые используют лицензии на ПО с открытым исходным кодом. Информацию об используемых лицензиях на ПО с открытым исходным кодом см.: home.liebherr.com/open-source-licences

Этот информационный материал для пользователя действует для следующих устройств:

UWpri	3661
	3662
	3672
	3761
	3762
	3782
UWgbi	3682
	3782

1 Информация по технике безопасности и предупреждения

Тщательно храните данный информационный материал для пользователя, чтобы в любой момент иметь возможность обратиться к нему.

При передаче устройства вручите следующему владельцу также и данный информационный материал для пользователя.

Для надлежащего и безопасного использования устройства тщательно прочтите данный информационный материал для пользователя перед началом установки и использования. Всегда следуйте содержащимся в ней инструкциям, указаниям по технике безопасности и предупредительным указаниям. Они важны для надежной и безупречной установки и эксплуатации устройства.

1.1 Применение по назначению

- Данное устройство предназначено для использования в домашнем хозяйстве и в аналогичных сферах применения, как например:
 - на кухнях персонала в магазинах, офисах и прочих рабочих пунктах;
 - в сельскохозяйственных сферах и частных пансионатах, отелях, мотелях и других местах проживания;
 - в столовых;
 - при обеспечении готовым питанием и аналогичных услугах оптовой торговли.
- Прочие варианты применения:
 - Данное устройство предназначено только для хранения вина.
 - Данное устройство не предназначено для замораживания пищевых продуктов.
 - Данное устройство может быть встроено в нижнюю часть стола.
 - Все другие виды применения являются недопустимыми.

1.2 Климатические классы

Устройство предназначено для эксплуатации в ограниченном диапазоне температуры окружающей среды в зависимости от климатического класса. Климатический класс, соответствующий данному устройству, указан на заводской табличке.

Указание

- Для обеспечения безупречной работы соблюдать заданную температуру окружающей среды.

Климатическое исполнение	для температуры окружающего воздуха
SN	от 10 °C до 32 °C
N	от 16 °C до 32 °C
ST	от 16 °C до 38 °C
T	от 16 °C до 43 °C
SN-ST	от 10 °C до 38 °C
SN-T	от 10 °C до 43 °C

1.3 Группа пользователей

- Дети от 8 лет и старше, а также лица с ограниченными физическими, сенсорными или умственными способностями, а также люди, не имеющие достаточного опыта или знаний могут использовать устройство только в том случае, если они находятся под присмотром или прошли инструктаж по безопасному использованию устройства и понимают возможные опасности.
- Детям запрещается играть с устройством.
- Детям не разрешается проводить очистку и техобслуживание устройства без присмотра.

1.4 Установка и ввод в эксплуатацию

- Монтируйте и подключайте устройство только в соответствии с указаниями из информационного материала для пользователя.
- Смонтируйте устройство в соответствии с указаниями из информационного материала для пользователя, чтобы предотвратить опрокидывание устройства.
- Не перекрывайте вентиляционные отверстия в корпусе устройства и в монтажном корпусе.
- Не допускайте повреждения сетевого кабеля. Не используйте устройство с поврежденным сетевым кабелем.
- Не размещайте переносные разветвители или сетевые блоки у задней стороны устройства.
- К розетке должен быть обеспечен легкий доступ, чтобы в случае аварии устройство можно было легко отключить от сети. Она должна находиться за областью обратной стороны устройства.

1.5 Безопасное обращение с устройством

- Не храните в устройстве взрывоопасные материалы, например, аэрозольные баллончики с горючим топливным газом. Соответствующие аэрозольные баллончики можно распознать по напечатанным сведениям о содержимом или по значку пламени. Случайно выделившиеся газы могут воспламениться при контакте с электрическими узлами.

Информация по технике безопасности и предупреждения

- Запрещается ставить вблизи устройства горящие свечи, лампы и другие предметы с открытым пламенем, чтобы не вызвать возгорание устройства.
- Алкогольные напитки и другие емкости, содержащие спирт, храните только плотно закрытыми. Случайно вылившийся спирт может воспламениться при контакте с электрическими узлами.
- Не допускайте длительного контакта кожи с холодными поверхностями или охлажденными / замороженными продуктами. Для защиты используйте, например, защитные перчатки.
- Содержащийся в устройстве хладагент (данные на заводской табличке) не опасен для окружающей среды, но является горючим материалом. Вытекающий хладагент может загореться.
 - Не допускайте повреждения холодильного контура.
 - Не используйте внутри устройства источники искр.
 - Внутри устройства не используйте электрические приборы (например, устройства для очистки паром, нагревательные приборы).
 - В случае утечки хладагента: удалите с места утечки источники открытого огня или искр. Хорошо проветрите помещение. Обратитесь в сервисную службу.
- Открывайте дверь только на короткое время. Это предотвратит повышение температуры внутри устройства.
- При открытии и закрытии двери не проникайте в зону между дверью и устройством. Можно защемить пальцы.
- Температура в самой теплой зоне устройства может быть выше заданной температуры.

1.6 Очистка

- Регулярно чистите поверхности, которые соприкасаются с пищевыми продуктами.
- Регулярно чистите сток для талой воды.
- Для ускорения процедуры размораживания не используйте электрические нагревательные или приборы для очистки паром, открытое пламя или спреи для оттаивания.
- Не удаляйте лёд острыми предметами.

1.7 Неисправности, повреждения и ремонт

- Если поврежден сетевой кабель устройства, замените его.
- Ремонтные работы и вмешательства в устройство разрешается выполнять только сервисной службе или другим прошедшим соответствующее обучение специалистам.
- При неисправностях или ошибках устройства извлеките вилку из розетки или выключите предохранитель. При извлечении всегда беритесь за вилку. Не тяните за кабель.

1.8 Утилизация

- Устройство содержит материалы, представляющие ценность, и поэтому на нем имеется соответствующий символ. (см. 1.14 Символы на устройстве)
 - Нельзя утилизировать устройство с бытовыми отходами.
 - Можно бесплатно утилизировать устройство в местных пунктах вторичной переработки / приема вторсырья через сборные контейнеры класса 1.

- При покупке нового устройства бесплатно верните отработанное устройство в магазин.
- Получите информацию о вариантах возврата.
- Если в устройстве есть лампы, которые можно без повреждений извлечь своими силами:
 - Демонтируйте лампы перед утилизацией.
 - Утилизируйте лампы через соответствующие системы раздельного сбора отходов.
- На устройстве могут быть указаны персональные данные.
 - Удалите персональные данные перед утилизацией.
- Устройство содержит хладагент (данные на заводской табличке) и масло. Содержащийся в устройстве хладагент не опасен для окружающей среды, но является горючим материалом. Содержащееся в устройстве масло также является горючим материалом. Вытекающий хладагент или масло при соответствующей высокой концентрации и при контакте с внешним источником тепла могут воспламениться.
 - Не допускайте повреждения холодильного контура.
 - Утилизируйте устройство только в соответствии указаниями из информационного материала для пользователя.

1.9 Декларация соответствия

Контур хладагента проверен на герметичность. Устройство в установленном состоянии отвечает применимым требованиям по технике безопасности и соответствующим директивам.

Для рынка ЕС:*	Устройство соответствует требованиям директивы 2014/53/EU.*
Для рынка GB:*	Устройство соответствует требованиям Radio Equipment Regulations 2017 SI 2017 No. 1206.*

Полный текст Декларации соответствия стандартам ЕС доступен по следующему адресу в сети Интернет:
www.Liebherr.com

1.10 Материалы SVHC согласно регламенту REACH

- По приведенной ниже ссылке можно проверить, содержит ли ваше устройство материалы SVHC согласно регламенту REACH:
<https://go.liebherr.com/z3eewm>

1.11 База данных EPREL

- С 1 марта 2021 года информацию о маркировке класса энергопотребления и требованиях по экологическому проектированию электропотребляющей продукции можно найти в Европейской базе данных для продукции, подлежащей энергетической маркировке (EPREL). Эту базу данных продукта можно открыть по ссылке <https://eprel.ec.europa.eu/>. Здесь нужно ввести идентификатор модели. Данные об идентификаторе модели см. на заводской табличке.

1.12 Лицензии на ПО с открытым исходным кодом

- Устройство включает в себя программные компоненты, которые используют лицензии на ПО с открытым исходным кодом. Информацию об используемых лицензиях на ПО с открытым исходным кодом см.:
home.liebherr.com/open-source-licences

1.13 Запчасти

- Период для заказа запасных частей для функциональных и пригодных для хранения компонентов оснащения составляет 15 лет.

1.14 Символы на устройстве

	Этот символ может находиться на компрессоре. Он относится к маслу в компрессоре и указывает на следующую опасность: проглатывание и попадание в дыхательные пути может привести к смертельному исходу. Данное указание имеет значение только для утилизации. В обычном режиме работы опасность отсутствует. Не удаляйте этот символ.
	Предупреждение: опасность пожара из-за пожароопасных веществ. Этот символ находится на компрессоре и может быть дополнительно размещен в других местах на устройстве. Этот символ предупреждает о пожароопасных веществах. Не удаляйте этот символ.
	Этот или аналогичный символ может располагаться на обратной стороне устройства. На нем указано, что в двери и/или корпусе находятся вакуумные изоляционные панели (VIP) или перлитовые панели. Данное указание имеет значение только для утилизации. Не удаляйте этот символ.
	Этот символ находится на заводской табличке. Он указывает на то, что в устройстве находятся материалы, представляющие ценность, поэтому его нельзя утилизировать вместе с бытовыми отходами. (см. 1.8 Утилизация)

1.15 Уровни предупреждения

	ОПАСНОСТЬ	Обозначает непосредственную опасную ситуацию, которая, если не будет предотвращена, приведет к смерти или тяжелым травмам.
	ПРЕДУПРЕЖДЕНИЕ	Обозначает опасную ситуацию, которая, если не будет предотвращена, может привести к смерти или тяжелой травме.
	ОСТОРОЖНО	Обозначает опасную ситуацию, которая, если не будет предотвращена, может привести к травмам легкой или средней тяжести.
ВНИМАНИЕ		Обозначает опасную ситуацию, которая, если не будет предотвращена, может привести к повреждению имущества.
Указание		Обозначает полезные указания и советы.

2 Основные отличительные особенности устройства

2.1 Комплект поставки

Проверьте все детали на повреждения при транспортировке. В случае наличия претензий обратитесь к дилеру или в сервисную службу. (см. 10.4 Сервисная служба)

Поставка состоит из следующих частей:

- Встраиваемая техника
- Оснащение (в зависимости от модели)
- Монтажный материал (в зависимости от модели)
- «Quick Start Guide»
- «Installation Guide»*
- Сервисная брошюра

2.2 Обзор устройства и оснащения

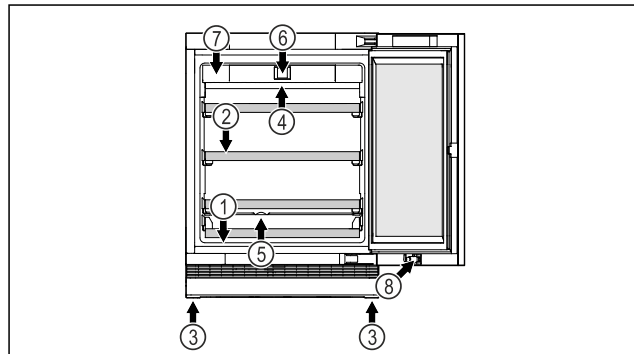


Fig. 1 Вид спереди, примерное изображение

Оснащение

- | | |
|---------------------------|---|
| (1) Заводская табличка | (5) Сток для талой воды |
| (2) Решетчатая полка | (6) Элементы управления и индикация температуры |
| (3) Регулируемая опора | (7) Фильтр с активированным углем FreshAir |
| (4) Внутреннее освещение* | (8) Замок* |

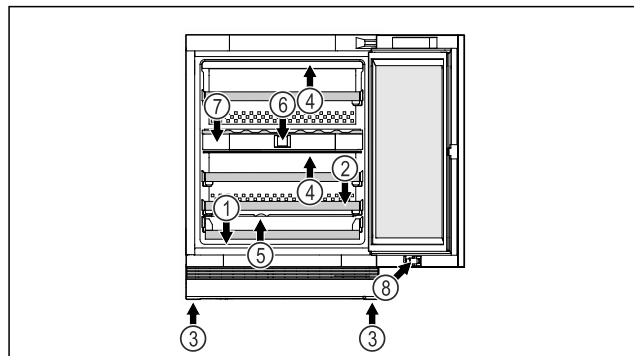


Fig. 2 Вид спереди, примерное изображение

Оснащение

- | | |
|---------------------------|---|
| (1) Заводская табличка | (5) Сток для талой воды |
| (2) Решетчатая полка | (6) Элементы управления и индикация температуры |
| (3) Регулируемая опора | (7) Фильтр с активированным углем FreshAir |
| (4) Внутреннее освещение* | (8) Замок* |

Принцип функционирования Touch & Swipe-дисплея

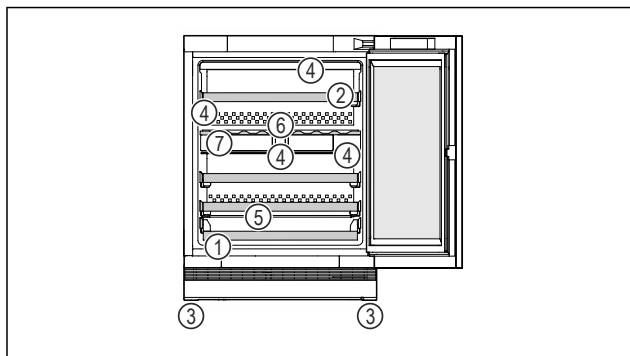


Fig. 3 Вид спереди, примерное изображение

Оснащение

- (1) Заводская табличка
- (2) Решетчатая полка
- (3) Регулируемая опора
- (4) Внутреннее освещение*
- (5) Сток для талой воды
- (6) Элементы управления и индикация температуры
- (7) Фильтр с активированным углем FreshAir

2.3 SmartDevice

SmartDevice – это решение по подключению вашего отделения для вина к сети.

Если ваше устройство поддерживает SmartDevice или подготовлено для этого, то можно быстро и просто подключить его к вашей беспроводной локальной сети. С помощью приложения SmartDevice можно обслуживать ваше устройство с мобильного оконечного устройства. Приложение SmartDevice предоставляет в распоряжение дополнительные функции и возможности настройки.

Устройство, поддерживающее SmartDevice:*

Ваше устройство поддерживает SmartDevice. Чтобы иметь возможность подключить ваше устройство по беспроводной локальной сети, необходимо скачать приложение SmartDevice.*

Устройство, подготовленное к использованию SmartDevice:*

Ваше устройство подготовлено для применения с SmartDeviceBox. Сначала необходимо приобрести и установить SmartDeviceBox. Чтобы иметь возможность подключить ваше устройство по беспроводной локальной сети, необходимо скачать приложение SmartDevice.*

Дополнительные сведения о SmartDevice:

smartdevice.liebherr.com

Приобретение SmartDeviceBox в магазине Liebherr-Hausgeräte:*

home.liebherr.com/shop/de/deu/smartdevicebox.html*

Скачивание приложения SmartDevice:



После установки и конфигурирования приложения SmartDevice можно с помощью приложения SmartDevice и функции устройства WLAN (см. 7.2.3 Беспроводная локальная сеть) интегрировать устройство в вашу сеть WLAN.

Указание

В следующих странах функция SmartDevice недоступна: Россия, Беларусь, Казахстан.

Вы не можете использовать SmartDeviceBox.*

3 Принцип функционирования Touch & Swipe-дисплея

Управление вашим устройством осуществляется через Touch & Swipe-дисплей. При помощи Touch & Swipe-дисплея (далее именуемого «дисплей») производится выбор функций устройства посредством нажатия на кнопки или смахивания. Если в течение 10 секунд на дисплее не выполняется никаких действий, индикация либо возвращается в меню более высокого уровня, либо напрямую к индикации статуса.

3.1 Навигация и пояснение к символам

На изображениях используются различные символы для навигации по дисплею. Таблица ниже описывает данные символы.

Символ	Описание
	Краткое касание дисплея: Активация / деактивация функции. Подтверждение выбора. Открытие подменю.
	Касание дисплея в течение указанного времени (например, 3 секунды): Активация / деактивация функции или значения.
	Смахивание по экрану вправо или влево: Навигация по меню.
	Краткое касание символа «Назад»: Переход на один уровень меню назад.
	Касание символа «Назад» в течение 3 секунд: Возврат к индикации статуса.

Символ	Описание
	Краткое касание символа «Назад» в левом верхнем углу: Переход на один уровень меню назад.
	Стрелка с часами: Следующая индикация на дисплее появляется по истечении более чем 10 секунд.
	Стрелка с указанием времени: Следующая индикация на дисплее появляется по истечении указанного времени.
	Символ «Открыть меню настроек»: Перейти к меню настроек и открыть его. Если требуется: Навигация по меню настроек до нужной функции. (см. 3.2.1 Открыть меню настроек)
Отсутствие каких-либо действий в течение 10 секунд	Если в течение 10 секунд на дисплее не выполняется никаких действий, индикация либо возвращается в меню более высокого уровня, либо напрямую к индикации статуса.
Закройте и снова откройте дверь.	Если закрыть и сразу же открыть дверь, то индикация вернется напрямую к индикации статуса.

Примечание: Рисунки на дисплее представлены с английскими понятиями.

3.2 Меню

Функции устройства разделены по различным меню:

Меню	Описание
Главное меню	При включении устройства вы автоматически окажетесь в главном меню. Отсюда можно выполнить навигацию к наиболее важным функциям устройства, в меню настроек и в расширенное меню.
 Меню настроек	Меню настроек содержит другие функции для настройки вашего устройства.

3.2.1 Открыть меню настроек

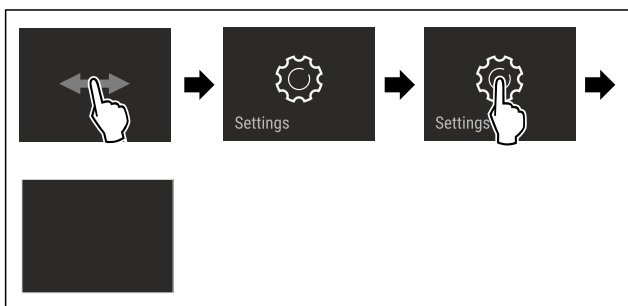


Fig. 4 Примерное изображение

- ▶ Выполните действия, как показано на рисунке.
- ▷ Меню настроек открыто.

- ▶ Если требуется: Выполните навигацию до нужной функции.

3.3 Спящий режим

Если вы не касаетесь дисплея в течение 1 минуты, то он переходит в спящий режим. В спящем режиме яркость индикации приглушена.

3.3.1 Завершить спящий режим

- ▶ Кратко коснитесь дисплея пальцем.
- ▷ Спящий режим завершен.

4 Ввод в работу

4.1 Включение устройства (первый ввод в эксплуатацию)

Убедитесь, что выполнены следующие исходные условия:

- Устройство установлено и подсоединено.
- Все клейкие ленты, клейкие и защитные пленки, а также транспортные крепления в и на устройстве удалены.

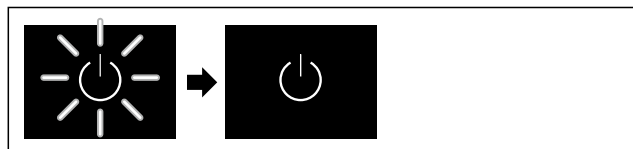


Fig. 5 Примерное изображение

- ▶ Символ режима ожидания мигает: Ожидайте, пока процесс запуска не будет завершен.
- ▷ На дисплее отображается символ режима ожидания.

Если устройство отгружается с заводской настройкой, то при вводе в эксплуатацию сначала необходимо настроить язык экрана.

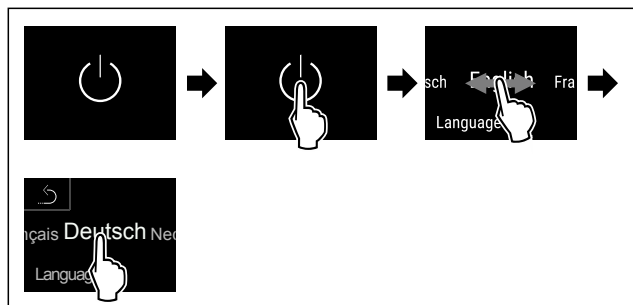


Fig. 6

- ▶ Выполните действия, как показано на рисунке.
- ▷ Язык настроен.

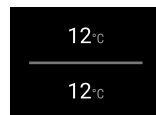


Fig. 8 Индикация состояния

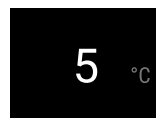


Fig. 8 Индикация состояния

- ▶ Устройство готово к работе, когда на дисплее появится температура.
- ▷ Индикация температуры мигает до тех пор, пока не будет достигнута заданная температура.

5 Хранение

5.1 Указания по хранению



ПРЕДУПРЕЖДЕНИЕ

Опасность пожара из-за электрических приборов! Если использовать электрические приборы в области хранения продуктов в этом устройстве, они могут стать причиной пожара.

- ▶ В области хранения продуктов запрещается использовать электрические приборы, на которые отсутствует прямая рекомендация изготовителя.

Указание

При недостаточной вентиляции потребление электроэнергии повышается, и производительность охлаждения снижается.

- ▶ Вентиляционная щель всегда должна оставаться свободной.

Учитывайте следующие предписания по хранению:

- Воздушный зазор на вентиляторе должен оставаться свободным.

5.2 Схема хранения

5.2.1 UWpri 3761

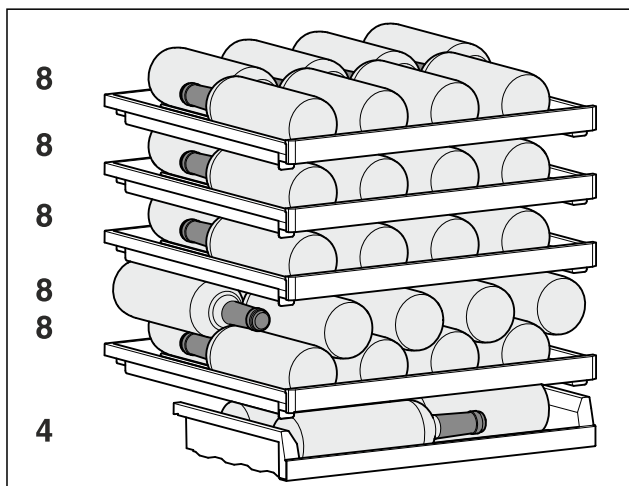


Fig. 9 В общей сложности 44 бутылки (бутылки для бордо по 0,75 л согласно стандарту NF H 35-124)

5.2.2 UWpri 3661

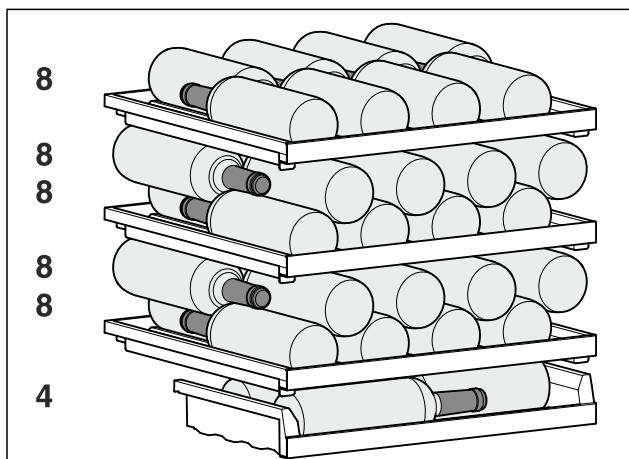


Fig. 10 В общей сложности 44 бутылки (бутылки для бордо по 0,75 л согласно стандарту NF H 35-124)

5.2.3 UWpri 3662 / UWpri 3672 / UWgbi 3682

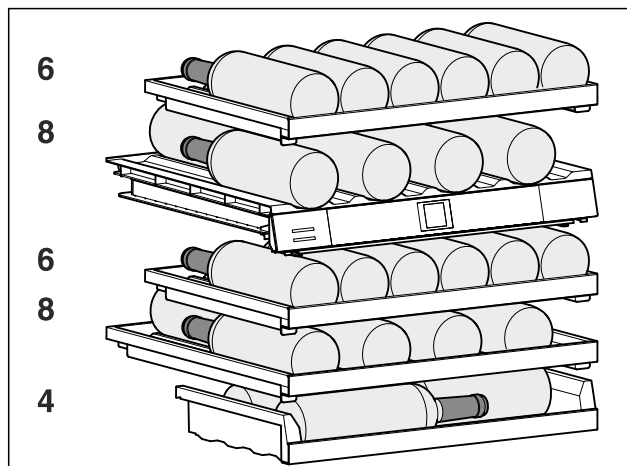


Fig. 11 В общей сложности 32 бутылки (бутылки для бордо по 0,75 л согласно стандарту NF H 35-124)

5.2.4 UWpri 3762 / UWpri 3782 / UWgbi 3782

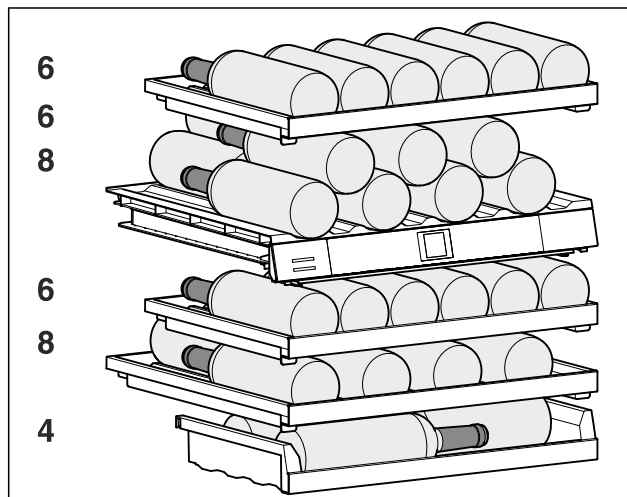


Fig. 12 В общей сложности 38 бутылок (бутылки для бордо по 0,75 л согласно стандарту NF H 35-124)

5.2.5 Использование подставки для бутылок*

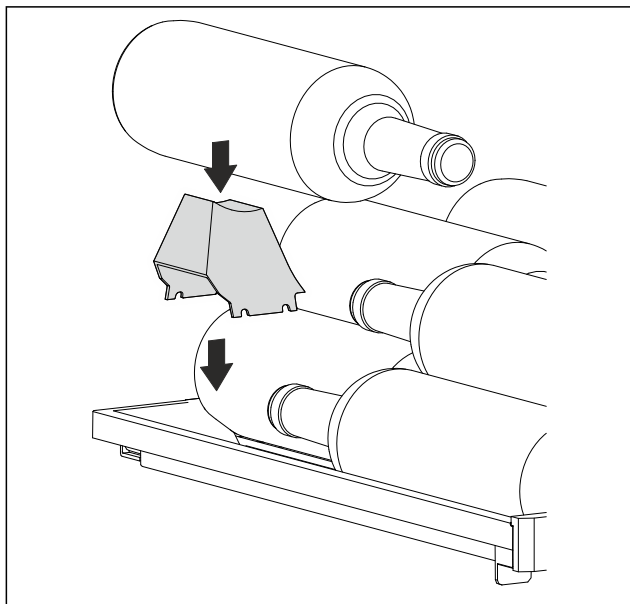


Fig. 13

6 Экономия электроэнергии

- Всегда следите за хорошим притоком и оттоком воздуха. Не закрывайте вентиляционные отверстия / решетки.
- Вентиляционный воздушный зазор должен всегда оставаться открытым.
- Избегайте монтажа устройства в зоне прямых солнечных лучей, рядом с системой отопления и т.п.
- Если смонтировать устройство непосредственно рядом с духовым шкафом, это может незначительно увеличить потребление электроэнергии. Это зависит от продолжительности и интенсивности использования духового шкафа.
- Потребление электроэнергии зависит от условий в месте установки, например, от температуры окружающей среды. При более высокой температуре окружающей среды потребление электроэнергии может вырасти.
- Открывайте устройство на предельно короткое время.
- Чем ниже заданная температура, тем больше потребление электроэнергии.

7 Управление

7.1 Элементы управления и индикации

Дисплей позволяет осуществить быстрый обзор текущего состояния устройства, настройки температуры, состояния функций и настроек, а также сообщений аварийной сигнализации и сообщений об ошибках.

Управление осуществляется непосредственно на дисплее Touch & Swipe путем смахивания и касания его пальцами.

Можно активировать или деактивировать функции и изменять значения настройки.



Fig. 14 Дисплей Touch & Swipe*

(1) Индикация состояния

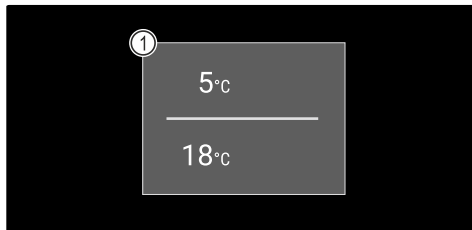


Fig. 15 Дисплей Touch & Swipe*

(1) Индикация состояния

7.1.1 Индикация состояния

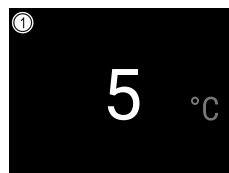


Fig. 16 Индикация состояния*

(1) Температура

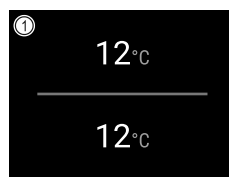


Fig. 17 Индикация состояния*

(1) Температура

Индикация состояния является исходной индикацией.

С индикации состояния начинается переход к функциям и настройкам.

7.1.2 Символы индикации

Символы индикации дают представление о текущем состоянии устройства.

Символ	Состояние устройства
	Символ режима ожидания Устройство выключено.
	Символ режима ожидания (мигает) Устройство запускается.
	Температура (мигает) Целевая температура еще не достигнута. Устройство охлаждает до заданной температуры.

Символ	Состояние устройства
	D на индикации Устройство в демо-режиме.
	Символ ошибки (красный) Устройство в состоянии ошибки.
	Фон (синий) Активная настройка или активная функция
	Индикаторная полоса (увеличивается) Нажимайте кнопку в течение 3 секунд, чтобы активировать настройку.
	Индикаторная полоса (уменьшается) Нажимайте кнопку в течение 3 секунд, чтобы деактивировать настройку.

Символы на индикации состояния

7.1.3 Звуковые сигналы

Сигнал раздается в следующих случаях:

- При подтверждении функции или значения.
- Если функцию или значение нельзя либо активировать, либо деактивировать.
- При возникновении ошибки.
- При сообщении аварийной сигнализации.

Звуки аварийного сигнала можно включать и выключать в меню клиента.

7.2 Функции устройства

7.2.1 Указания по функциям устройства

Функции устройства были настроены на заводе-изготовителе так, чтобы ваше устройство было полностью работоспособно.

Прежде чем изменять, активировать или деактивировать функции устройства убедитесь, что выполнены следующие исходные условия:

- Вы прочли и поняли описание принципа функционирования дисплея. (см. 3 Принцип функционирования Touch & Swipe-дисплея)
- Вы ознакомились с элементами управления и индикации вашего устройства. (см. 7.1 Элементы управления и индикации)

7.2.2 Включение и выключение устройства



Данная функция позволяет включать и выключать все устройство.

Включение устройства

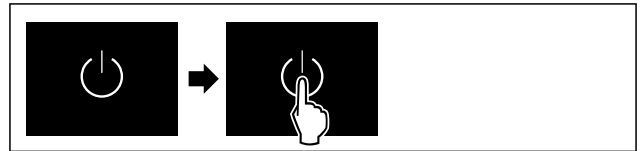


Fig. 18

- ▶ Выполните действия, как показано на рисунке.



Fig. 20 Индикация состояния



Fig. 20 Индикация состояния

- ▶ На дисплее появится индикация температуры.

Выключение устройства



Fig. 21

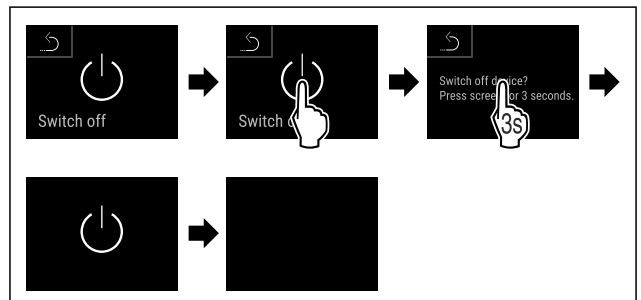


Fig. 22

- ▶ Выполните действия, как показано на рисунке.
- ▶ Дисплей отображает символ режима ожидания.
- ▶ Дисплей выключается приблизительно через 10 минут.

7.2.3 Беспроводная локальная сеть



Эта функция позволит подключить ваше устройство к беспроводной локальной сети. Затем можно будет управлять устройством через приложение SmartDevice на мобильном оконечном устройстве. С помощью этой функции можно также снова отключить или сбросить подключение по беспроводной локальной сети.

Чтобы подключить ваше устройство по беспроводной локальной сети, требуется SmartDeviceBox.*

Дополнительные сведения о SmartDevice: (см. 2.3 SmartDevice)

Указание

В следующих странах функция SmartDevice недоступна: Россия, Беларусь, Казахстан.

Вы не можете использовать SmartDeviceBox.*

Первая установка соединения по беспроводной локальной сети

Убедитесь, что выполнены следующие исходные условия:

- ❑ Модуль SmartDeviceBox приобретен и используется. (см. 2.3 SmartDevice) *
- ❑ Приложение SmartDevice установлено (см. apps.home.liebherr.com).
- ❑ Процесс регистрации в приложении SmartDevice завершен.



Fig. 23

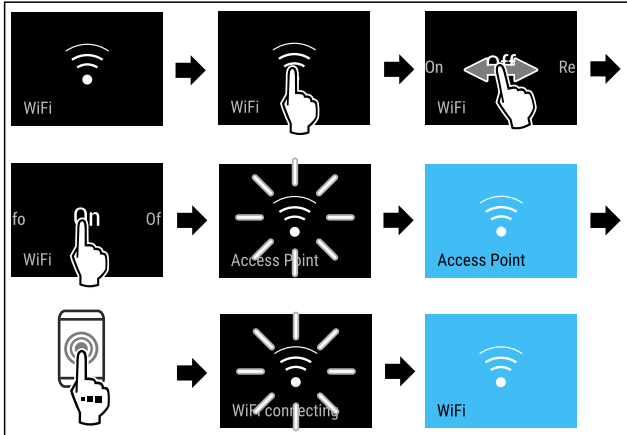


Fig. 24

- ▶ Выполните действия, как показано на рисунке.
- ▶ Соединение установлено.

Отключение соединения по беспроводной локальной сети



Fig. 25

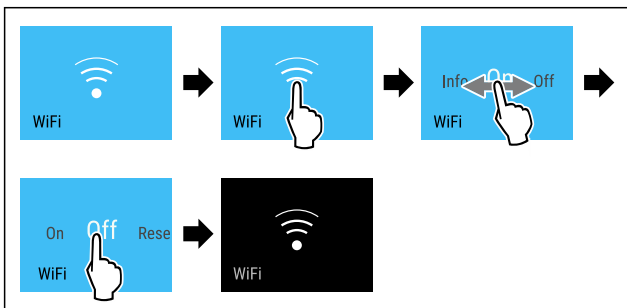


Fig. 26

- ▶ Выполните действия, как показано на рисунке.
- ▶ Соединение прервано.

Сброс соединения по беспроводной локальной сети

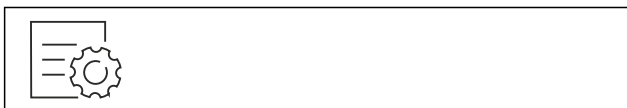


Fig. 27

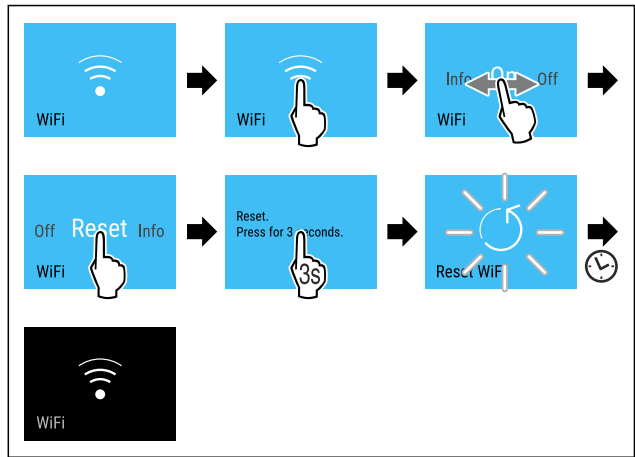


Fig. 28

- ▶ Выполните действия, как показано на рисунке.
- ▶ Соединение по беспроводной локальной сети и другие настройки по беспроводной локальной сети сброшены до заводских установок.

Отображение сведений о соединении по беспроводной локальной сети



Fig. 29

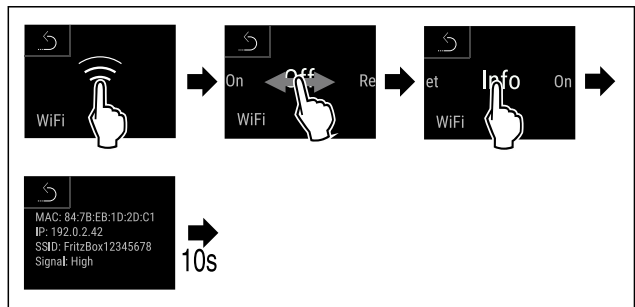


Fig. 30



Fig. 31 Индикация состояния

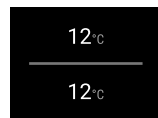
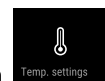


Fig. 31 Индикация состояния

- ▶ Выполните действия, как показано на рисунке.

7.2.4 Температура



Температура зависит от следующих факторов:

- частота открытия двери
- длительность открытия двери
- температура в помещении на месте установки
- вид, температура и количество охлаждаемых продуктов

Управление

Указание

В некоторых зонах внутренней камеры температура воздуха может отличаться от индикации температуры.

С правильной температурой охлаждаемые продукты дольше остаются пригодными к потреблению. Это позволяет избежать излишнего выбрасывания продуктов.

Настройка температуры

Следующие шаги действия описывают, как повысить температуру, например с 5 °C до 10 °C.

- ▶ Коснитесь кнопки температуры.*
- ▶ Коснитесь кнопки температуры нужной зоны.*

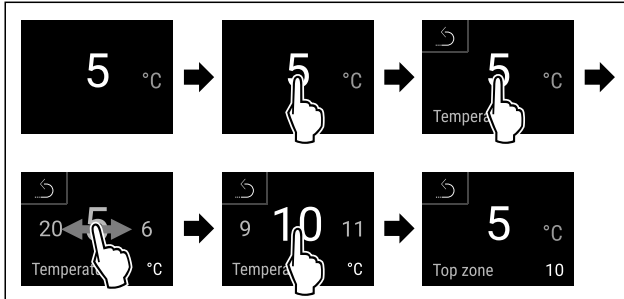


Fig. 32 *

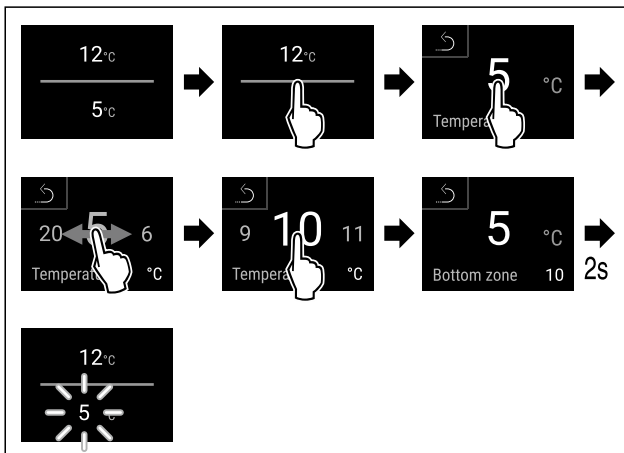


Fig. 33 *

- ▶ Выполните действия, как показано на рисунке.
- ▶ Температура настроена.

7.2.5 Единица измерения температуры



При помощи этой функции можно настроить единицу измерения температуры. В качестве единицы измерения температуры можно задать градусы Цельсия или градусы Фаренгейта.

Настройка единицы измерения температуры



Fig. 34

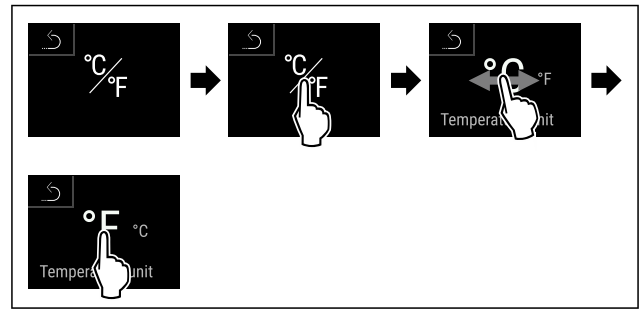


Fig. 36 Примерное изображение: переключение с градусов Цельсия на градусы Фаренгейта.

- ▶ Выполните действия, как показано на рисунке.
- ▶ Единица измерения температуры настроена.

7.2.6 SabbathMode



При помощи этой функции можно активировать или деактивировать режим SabbathMode. При активации данной функции происходит отключение некоторых электронных функций. Благодаря этому ваше устройство выполняет требования в такие еврейские праздничные дни, как, например, Шаббат, и соответствует сертификации кошерности STAR-K.

Состояние устройства при активном режиме SabbathMode
Индикация статуса непрерывно показывает SabbathMode.
Все функции на дисплее, за исключением функции деактивации SabbathMode , являются заблокированными.
Активные функции остаются активными.
Дисплей продолжает светиться при закрытии дверцы.
Внутреннее освещение деактивировано.
Напоминания не выполняются. Заданный интервал времени останавливается.
Напоминания и предупреждения не отображаются.
Сигнал открытой двери не выдается.
Сигнал неправильной температуры отсутствует.
После сбоя электропитания устройство возвращается в режим SabbathMode.

Состояние устройства

Указание

Данное устройство имеет сертификат «Institute for Science and Halacha» (Института науки и Галаха). (www.machonhalacha.co.il)

Список сертифицированных по STAR-K устройств можно найти по ссылке www.star-k.org/appliances.

Активация SabbathMode



Fig. 37

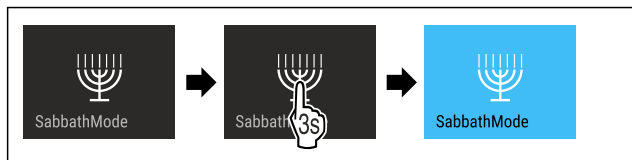


Fig. 38

- ▶ Выполните действия, как показано на рисунке.
- ▶ Функция SabbathMode активирована.
- ▶ Индикация статуса непрерывно показывает SabbathMode.

Деактивация SabbathMode

Режим SabbathMode автоматически деактивируется по истечении 80 часов. Вы можете также в любое время деактивировать SabbathMode вручную:

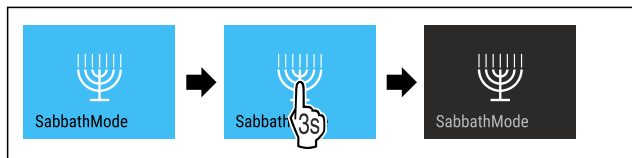
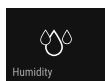


Fig. 39

- ▶ Выполните действия, как показано на рисунке.
- ▶ Режим SabbathMode деактивирован.

7.2.7 HumiditySelect



При помощи этой функции можно установить влажность воздуха во внутреннем пространстве устройства. Правильная установка влажности воздуха при длительном хранении положительно сказывается на структуре пробок и препятствует их высыханию.

Указание

Частота и продолжительность открытия двери влияют на влажность воздуха в устройстве.

Можно выбрать между двумя настройками влажности воздуха:

Функция HumiditySelect	Регулировка температуры на устройстве	Применение/потребление электроэнергии
Стандартная (предварительно установлено)	10-12 °C	среднее значение влажности окружающего воздуха между 50-80 % низкое потребление электроэнергии устройством
Высокая	10-12 °C	среднее значение влажности окружающего воздуха < 50 % потребление электроэнергии устройством повышается

Увеличение влажности воздуха в устройстве



Fig. 40

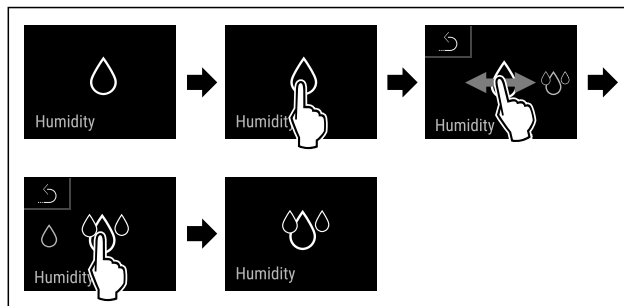


Fig. 41

- ▶ Выполните действия, как показано на рисунке.
- ▶ Влажность воздуха в устройстве увеличивается.

Установка влажности воздуха в устройстве на стандартное значение



Fig. 42

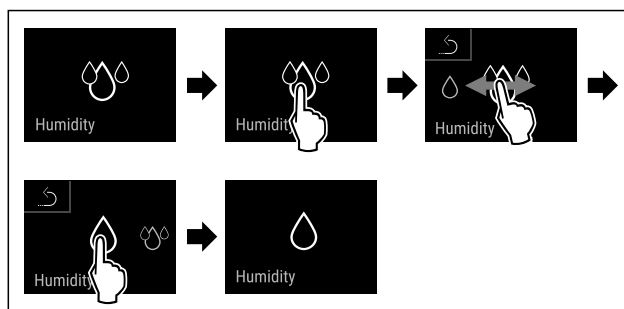


Fig. 43

- ▶ Выполните действия, как показано на рисунке.
- ▶ Влажность воздуха в устройстве снижается.

7.2.8 Свет для презентации



При помощи этой функции можно настроить освещение внутреннего пространства.

Можно задать следующие ступени яркости:

- Выкл.
- 20%
- 40%
- 60%
- 80%
- 100% (предварительная настройка)

Регулировка освещения



Fig. 44

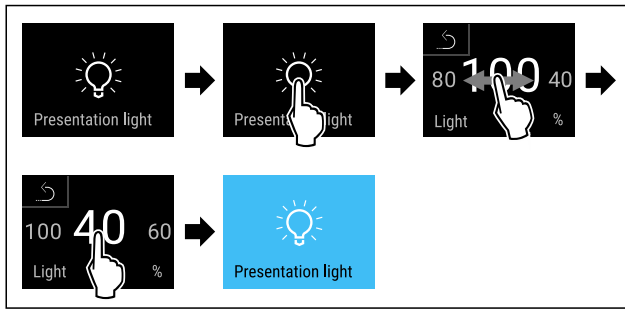


Fig. 45 Примерное изображение: переключение с 100 % на 40 %

- ▶ Выполните действия, как показано на рисунке.
- ▷ Яркость отрегулирована.

7.2.9 Яркость дисплея

При помощи этой функции можно плавно отрегулировать яркость дисплея.

Можно задать следующие ступени яркости:

- 20 %
- 40 %
- 60 %
- 80 %
- 100 % (предварительная настройка)

Регулировка яркости



Fig. 46

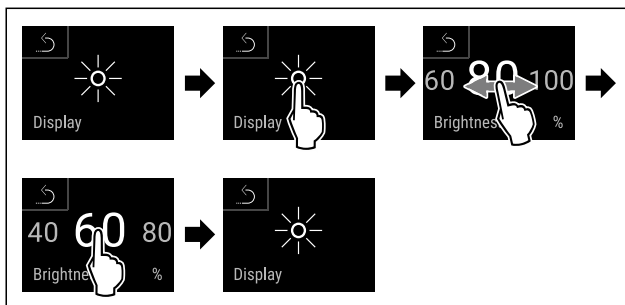


Fig. 47 Примерное изображение: переключение с 80 % на 60 %.

- ▶ Выполните действия, как показано на рисунке.
- ▷ Яркость отрегулирована.

7.2.10 Сигнал открытой двери

При помощи этой функции можно активировать или деактивировать сигнал открытой двери. Сигнал открытой двери раздается, когда дверь открыта слишком долго. Сигнал открытой двери в состоянии при поставке активирован. Можно настроить, насколько долго может быть открыта дверь, прежде чем раздастся сигнал открытой двери.

Можно настроить следующие значения:

- 1 минута
- 2 минуты
- 3 минуты
- Выкл.

Настройка сигнала открытой двери



Fig. 48

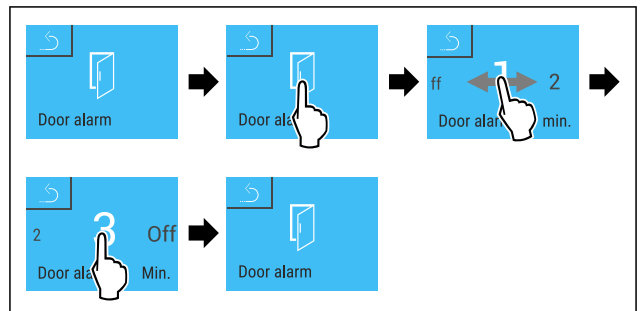


Fig. 49 Примерное изображение: переключение значения для сигнала открытой двери с 1 минуты на 3 минуты.

- ▶ Выполните действия, как показано на рисунке.
- ▷ Сигнал открытой двери настроен.

Деактивация сигнала открытой двери



Fig. 51

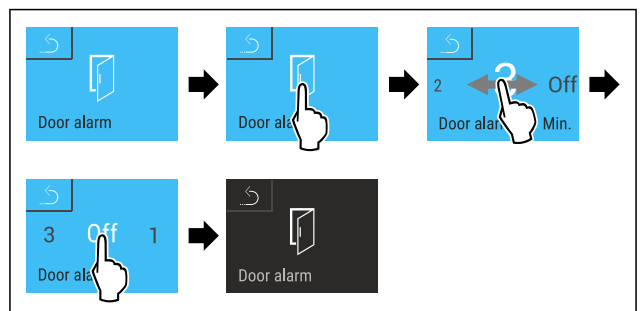


Fig. 52

- ▶ Выполните действия, как показано на рисунке.
- ▷ Сигнал открытой двери деактивирован.

7.2.11 Световой сигнал

Эта настройка позволяет дополнительно выделять визуальные сообщения аварийной сигнализации на дисплее посредством мигающего освещения устройства.

Активация светового сигнала



Fig. 53

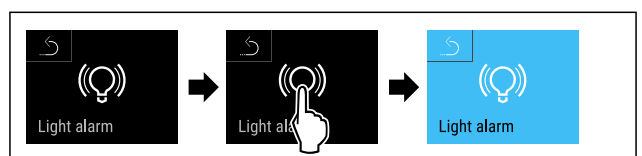


Fig. 54

- ▶ Выполните действия, как показано на рисунке.
- ▷ Световой сигнал активирован.

Деактивация светового сигнала



Fig. 55

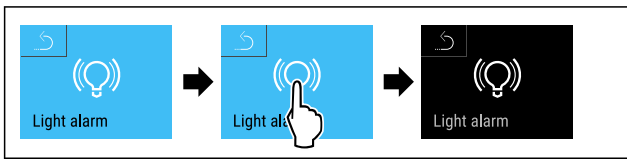


Fig. 56

- ▶ Выполните действия, как показано на рисунке.
- ▶ Световой сигнал деактивирован.

7.2.12 Звук аварийного сигнала



Данная функция позволяет включить и выключить всевозможные звуковые сигналы, например, сигнал открытой двери.

Активация звука аварийного сигнала



Fig. 57

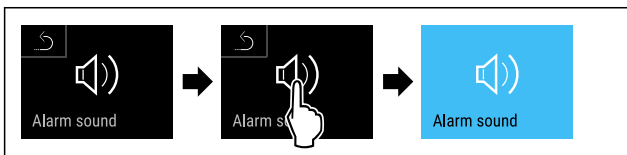


Fig. 58

- ▶ Выполните действия, как показано на рисунке.
- ▶ Звук аварийного сигнала активирован.

Деактивация звука аварийного сигнала



Fig. 59

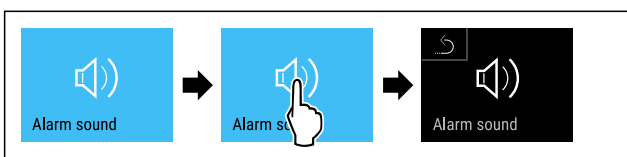


Fig. 60

- ▶ Выполните действия, как показано на рисунке.
- ▶ Звук аварийного сигнала деактивирован.

7.2.13 Звуковой сигнал нажатия



КНОПОК

Данная функция позволяет включить и выключить всевозможные звуковые сигналы нажатия кнопок, подтверждения, а также звук начала работы устройства.

Активация звукового сигнала нажатия кнопок



Fig. 61

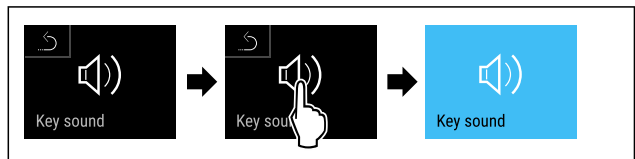


Fig. 62

- ▶ Выполните действия, как показано на рисунке.
- ▶ Звуковой сигнал нажатия кнопок активирован.

Деактивация звукового сигнала нажатия кнопок

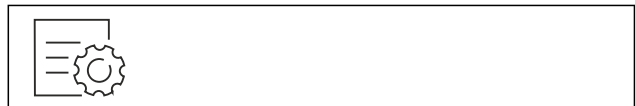


Fig. 63

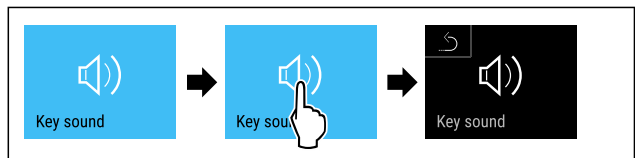


Fig. 64

- ▶ Выполните действия, как показано на рисунке.
- ▶ Звуковой сигнал нажатия кнопок деактивирован.

7.2.14 Блокировка дисплея



Данная настройка предотвращает случайное управление устройством.

Применение:

- Предотвращение непреднамеренного изменения настроек и функций.
- Предотвращение непреднамеренного выключения устройства.
- Предотвращение непреднамеренной настройки температуры.

Активация блокировки дисплея

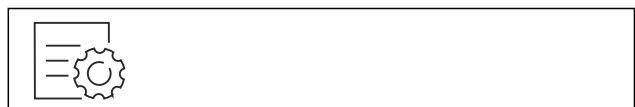


Fig. 65

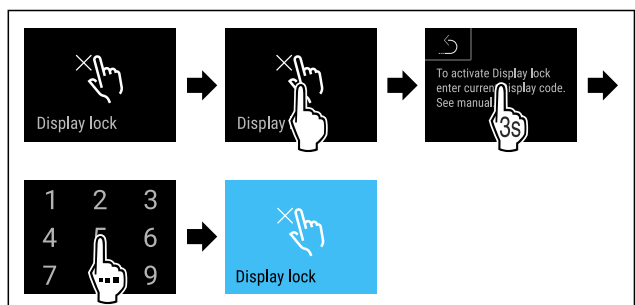


Fig. 66

- ▶ Выполните действия, как показано на рисунке.
- ▶ Блокировка дисплея активирована.
- ▶ Появляется индикация статуса.

Кратковременная деактивация блокировки дисплея

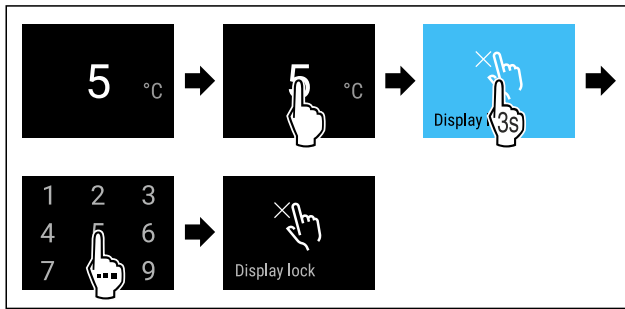


Fig. 67*

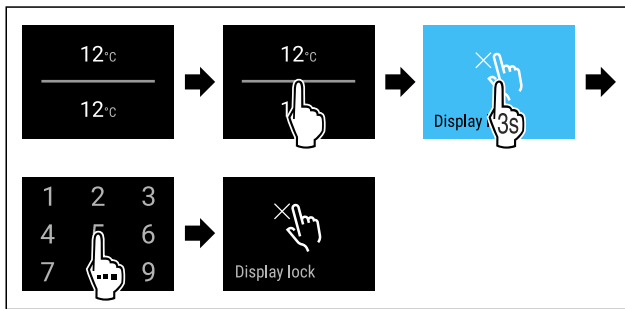


Fig. 68*

- ▶ Выполните действия, как показано на рисунке.
- ▶ Блокировка дисплея деактивирована.
- ▶ Появляется индикация статуса.

Деактивация блокировки дисплея

- ▶ Выполните шаги действия (см. Кратковременная деактивация блокировки дисплея).



Fig. 69

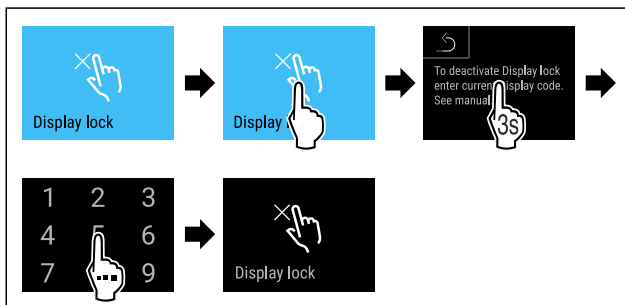


Fig. 70

- ▶ Выполните действия, как показано на рисунке.
- ▶ Блокировка дисплея деактивирована.
- ▶ Появляется индикация статуса.

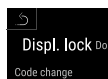
7.2.15 Код доступа

Для некоторых функций требуется код доступа. Следующие функции можно использовать только после ввода соответствующего кода доступа:

- Блокировка дисплея

Код для блокировки дисплея

С помощью этой функции можно изменить или сбросить код для блокировки дисплея.



Изменение кода для блокировки дисплея

Поменяйте код в три этапа:

- Введите старый код.
- Введите новый код.
- Подтвердите новый код.

Указание

В примере ниже показано изменение заводской настройки кода **1 1 1 1** на новый код **2 3 4 5**.



Fig. 71

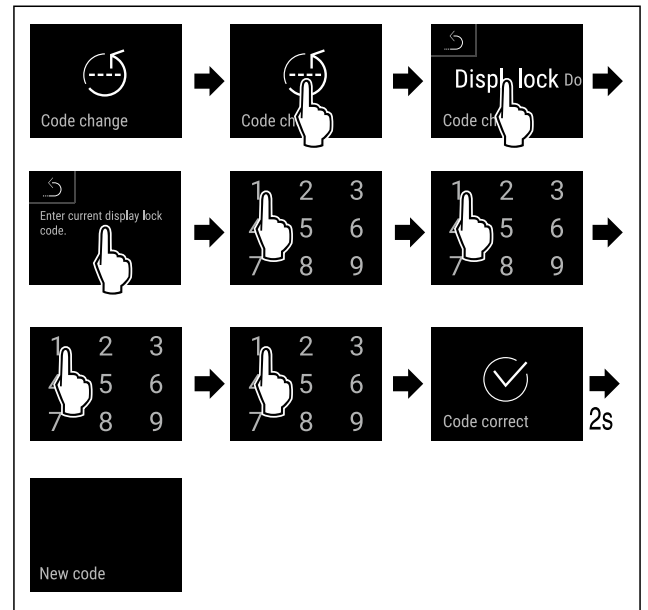


Fig. 72

- ▶ Выполните действия, как показано на рисунке.
- ▶ Ввод старого кода произведен успешно.

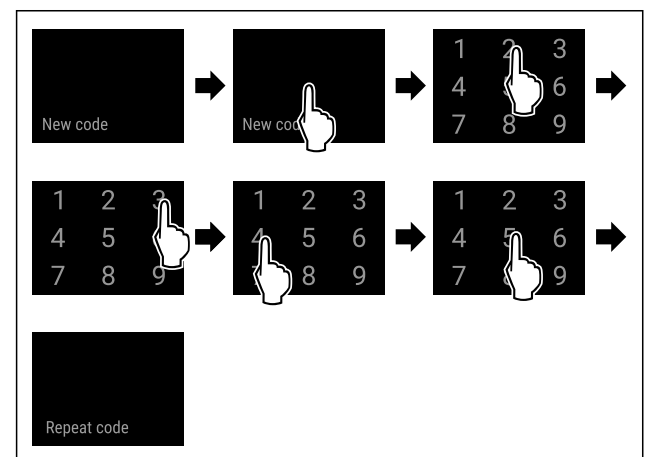


Fig. 73

- ▶ Выполните действия, как показано на рисунке.
- ▶ Ввод нового кода произведен успешно.

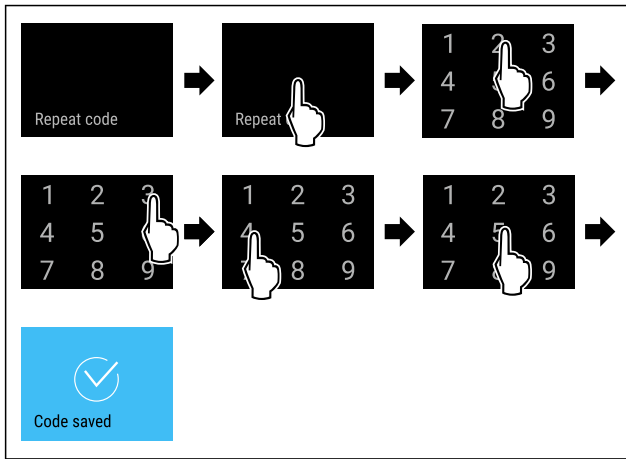


Fig. 74

- ▶ Выполните действия, как показано на рисунке.
- ▶ Подтверждение нового кода произведено успешно.
- ▶ Код изменен.

Сброс кода для блокировки дисплея

Если Вы забыли код, его можно сбросить.

- ▶ Произведите сброс устройства на заводские настройки. (см. 7.2.20 Сброс на заводские настройки)
- ▶ Устройство сброшено на исходные настройки.
- ▶ Заводской код следующий: **1 1 1 1**



7.2.16 Язык

С помощью данной настройки производится установка языка индикации.

Настройка языка



Fig. 75

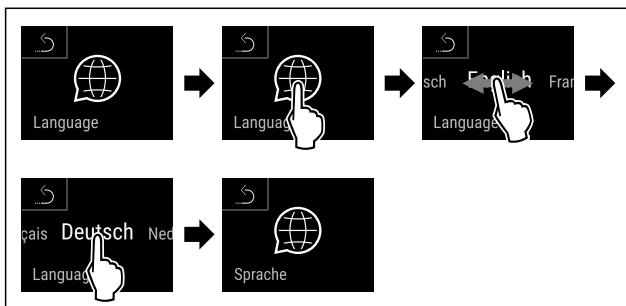


Fig. 76

- ▶ Выполните действия, как показано на рисунке.
- ▶ Выбранный язык установлен.

7.2.17 Информация об устройстве и программном обеспечении



При помощи этой функции можно вывести на экран наименование модели, индекс, серийный и сервисный номер устройства. Эти сведения об устройстве требуются при обращении в сервисную службу. (см. 10.4 Сервисная служба)

Просмотр сведений об устройстве



Fig. 77

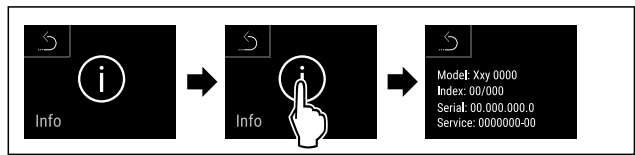


Fig. 78

- ▶ Выполните действия, как показано на рисунке.
- ▶ На дисплее отображаются сведения об устройстве.

Просмотр информации о программном обеспечении

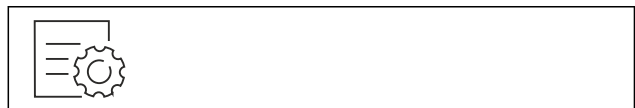


Fig. 79

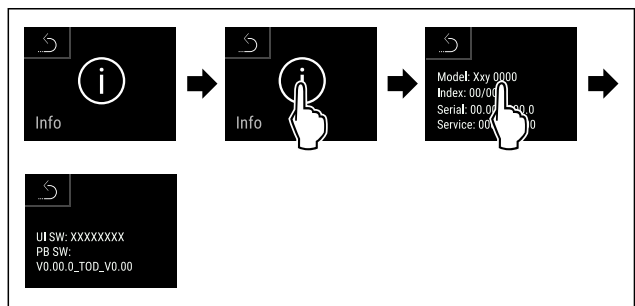


Fig. 80

- ▶ Выполните действия, как показано на рисунке.
- ▶ На дисплее отображается информация о программном обеспечении.



7.2.18 Напоминание

При помощи этой функции можно активировать или деактивировать напоминание о замене фильтра с активированным углем FreshAir.

Деактивация напоминания



Fig. 81

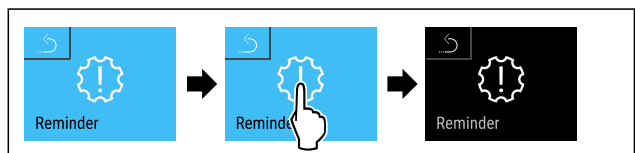


Fig. 82

- ▶ Выполните действия, как показано на рисунке.
- ▶ Напоминание деактивировано.

Активация напоминания



Fig. 83

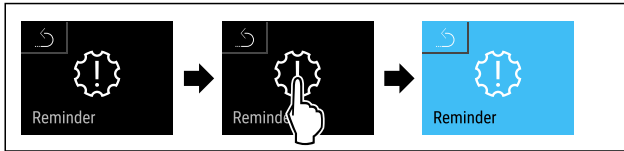


Fig. 84

- ▶ Выполните действия, как показано на рисунке.
- ▷ Напоминание активировано.



7.2.19 Демо-режим

Демо-режим является специальной функцией для продавцов, которые хотят продемонстрировать функции устройства. При активации демо-режима все холодильные функции деактивированы.

Если при включении устройства в индикации статуса вы видите «D», значит демо-режим был активирован.

Если активировать и затем снова деактивировать демо-режим, то устройство будет сброшено до заводских настроек. (см. 7.2.20 Сброс на заводские настройки)

Активация демо-режима

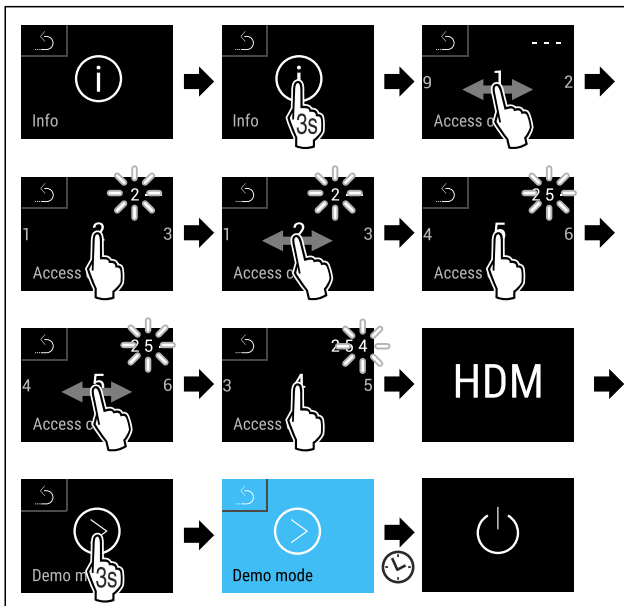


Fig. 85

- ▶ Выполните действия, как показано на рисунке.
- ▷ Демо-режим активирован.
- ▷ Устройство выключено.
- ▶ Включите устройство. (см. 4.1 Включение устройства (первый ввод в эксплуатацию))
- ▷ В индикация статуса появится «D».

Деактивация демо-режима

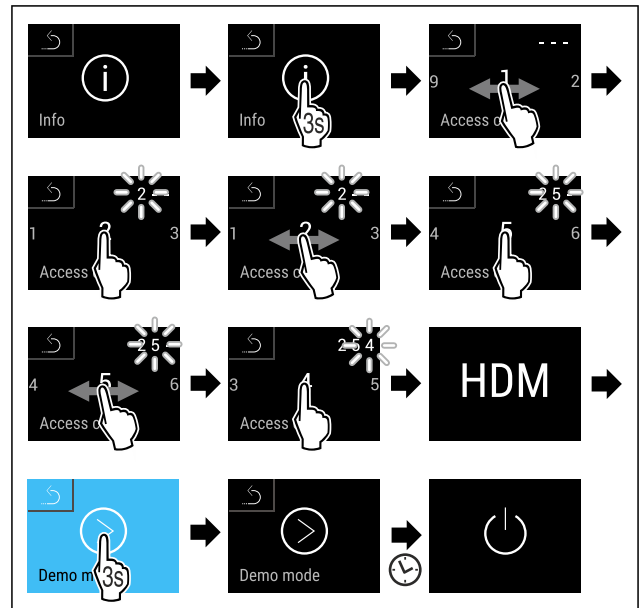


Fig. 86

- ▶ Выполните действия, как показано на рисунке.
- ▷ Демо-режим деактивирован.
- ▷ Устройство выключено.
- ▶ Включите устройство. (см. 4.1 Включение устройства (первый ввод в эксплуатацию))
- ▷ Устройство сброшено на заводские настройки.

7.2.20 Сброс на заводские настройки

С помощью данной функции можно сбросить все настройки на заводские. Все ранее выполненные настройки будут сброшены до исходных настроек.

Выполнение сброса



Fig. 87

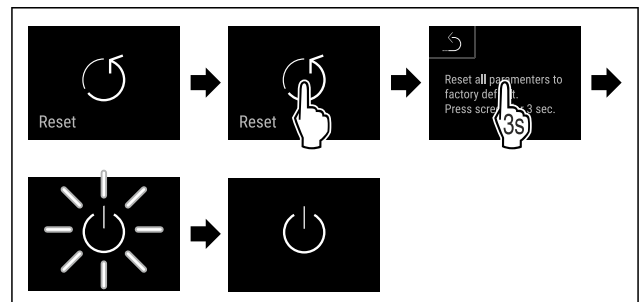


Fig. 88

- ▶ Выполните действия, как показано на рисунке.
- ▷ Устройство сброшено.
- ▷ Устройство выключено.
- ▶ Перезапустите устройство. (см. 4.1 Включение устройства (первый ввод в эксплуатацию))

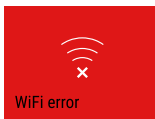
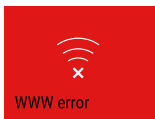
7.3 Сообщения

7.3.1 Предупреждения

Предупреждения отображаются акустически при помощи звукового сигнала и оптически при помощи символа на дисплее. Звуковой сигнал усиливается и становится громче, пока сообщение не будет квитировано.

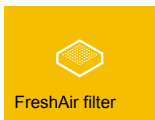
Сообщение (красное)	Причина	Способ устранения
 <p>Close the door</p> <p>Дверь открыта</p>	<p>Сообщение появляется, когда дверь открыта слишком долго.</p>	<p>Закройте дверь.</p> <p>Кратковременное касание.</p> <p>Аварийный сигнал прекратится.</p> <p>Указание</p> <p>Можно настроить период времени, по истечении которого должно появляться это сообщение. (см. 7.2.10 Сигнал открытой двери)</p>
 <p>Temperature alarm</p> <p>Сигнал неправильной температуры</p>	<p>Сообщение появляется, когда температура не соответствует установленной температуре. Причинами различия температуры могут быть:</p> <p>Был заложен теплый охлаждаемый продукт.</p> <p>При сортировке и извлечении пищевых продуктов внутрь попало слишком много теплого комнатного воздуха.</p> <p>В течение долгого времени отсутствовало электроснабжение.</p>	<p>Кратковременное касание.</p> <p>Отобразится информация об ошибке и статусе устройства.</p> <p>Кратковременное касание.</p> <p>Отобразится самая высокая/низкая температура, дата и время.</p> <p>Кратковременное касание.</p> <p>Отобразится экран состояния.</p> <p>Индикация текущей температуры и символ аварийного сигнала мигают красным цветом, пока не будет достигнута заданная температура.</p> <p>Проверьте качество охлаждаемого продукта.</p>
 <p>Device failure</p> <p>Ошибка</p>	<p>Устройство неисправно, устройство имеет ошибку, или конструктивный элемент устройства имеет ошибку.</p>	<p>Переместите охлаждаемые продукты в другое место.</p> <p>Кратковременное касание.</p> <p>Отобразится код ошибки (например, BT021).</p> <p>Кратковременное касание.</p> <p>При наличии, отобразится еще один код ошибки</p> <p>или</p> <p>Отобразится экран состояния с мигающим символом ошибки.</p> <p>При касании или смахивании по дисплею снова отобразится код(ы) ошибки.</p> <p>Запишите код(ы) ошибки и свяжитесь с сервисной службой. (см. 10.4 Сервисная служба)</p> 
 <p>Power failure</p> <p>Нарушение электроснабжения</p>	<p>Сообщение появляется после прерывания электроснабжения.</p>	<p>Кратковременное касание.</p> <p>Отобразится состояние зарядки аккумуляторной батареи, информация об ошибке и статусе устройства</p> <p>Кратковременное касание.</p> <p>Отобразится самая высокая температура и промежутки времени прерываний электропитания.</p> <p>Кратковременное касание.</p> <p>Отобразится экран состояния.</p> <p>Индикация текущей температуры и символ аварийного сигнала мигают красным цветом, пока не будет достигнута заданная температура.</p> <p>Проверьте качество охлаждаемого продукта.</p>

Оснащение

Сообщение (красное)	Причина	Способ устранения
 <p>Ошибка беспроводной локальной сети</p>	Подключение по беспроводной локальной сети прервано.	Проверьте соединение. Кратковременное касание. Аварийный сигнал прекратится.
 <p>WWW-ошибка беспроводной локальной сети</p>	Сообщение появляется, если отсутствует интернет-соединение по беспроводной локальной сети.	Проверьте соединение. Кратковременное касание. Аварийный сигнал прекратится.

7.3.2 Напоминания

Напоминания появляются, если требуется что-то сделать. Они отображаются акустически при помощи звукового сигнала и оптически при помощи символа на дисплее. Квотирование сообщения посредством нажатия кнопки подтверждения.

Сообщение (желтое)	Причина	Способ устранения
 <p>Замена фильтра с активированным углем FreshAir</p>	Сообщение появляется через каждые 6 месяцев.	Замените фильтр с активированным углем FreshAir. Кратковременное касание. Напоминание прекратится.

8 Оснащение

8.1 Предохранительный замок*

Замок в двери устройства оснащен предохранительным механизмом.

8.1.1 Запирание устройства

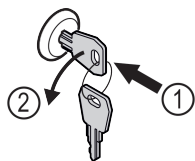


Fig. 89 Примерное изображение

- ▶ Вставьте ключ.
- ▶ Поверните ключ на 90° против часовой стрелки.
- ▷ Запирание устройства выполнено.

8.1.2 Отпирание устройства

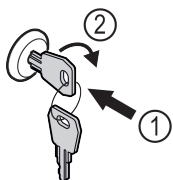


Fig. 90 Примерное изображение

- ▶ Вставьте ключ Fig. 90 (1).
- ▶ Поверните ключ на 90° по часовой стрелке Fig. 90 (2).
- ▷ Отпирание устройства выполнено.

8.2 TipOpen

TipOpen представляет собой вспомогательный механизм для открывания двери, который работает, только когда устройство запущено в эксплуатацию.

ВНИМАНИЕ

Опасность повреждения из-за блокировки вспомогательного механизма для открывания двери! Неисправность вспомогательного механизма для открывания двери. Если что-то блокирует вспомогательный механизм для открывания двери, раздается громкий щелчок. Если это происходит неоднократно, возникает опасность серьезного повреждения вспомогательного механизма для открывания двери.

- ▶ Не блокируйте вспомогательный механизм для открывания двери.

8.2.1 Открывание двери

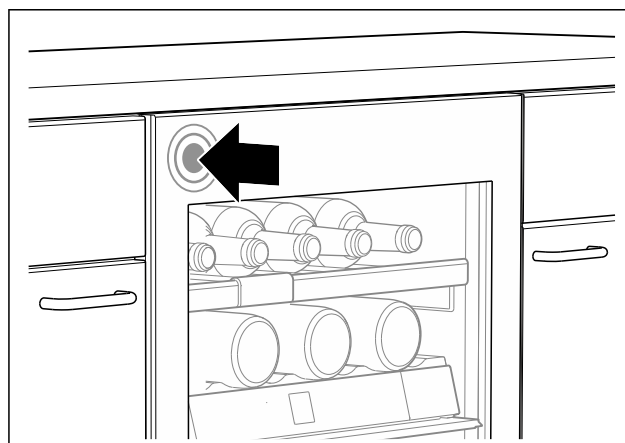


Fig. 91

- ▶ Открывание двери на левой стороне: Слегка надавите на левую верхнюю часть двери и отпустите.

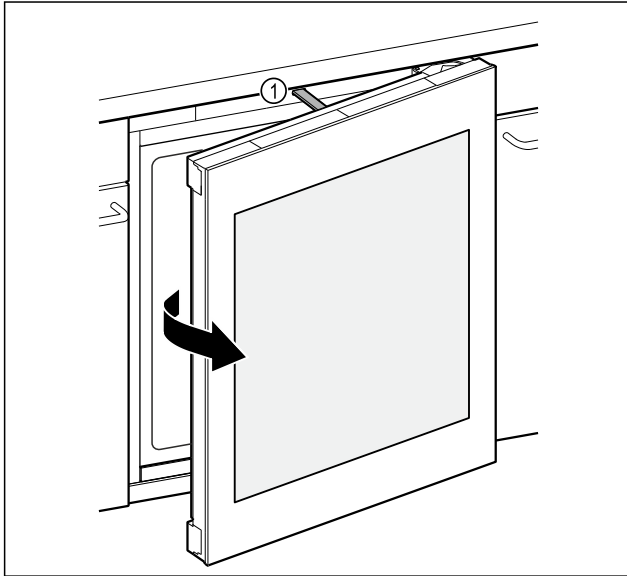


Fig. 92

- ▶ Толкатель Fig. 92 (1) откроет дверь прим. на 7 см.
- ▶ Вручную полностью откройте дверь в течении трех секунд, в противном случае она автоматически закроется.

8.2.2 Закрывание двери

Убедитесь, что выполнено следующее исходное условие:

- Толкатель втянут.
- ▶ Закройте дверь.

8.2.3 Сброс TipOpen

Если что-то блокирует вспомогательный механизм для открывания двери, то толкатель больше не может выйти в исходное положение. Для обеспечения исправной работы TipOpen необходимо сбросить TipOpen.

- ▶ Извлеките сетевой штекер.
- ▶ Подождите примерно 5 секунд.
- ▶ Вставьте сетевой штекер.
- ▶ Толкатель выводится в исходное положение и встает в один уровень с передней частью устройства.

8.3 Деревянная решетка

Для хранения вина устройства оснащены деревянной решеткой.

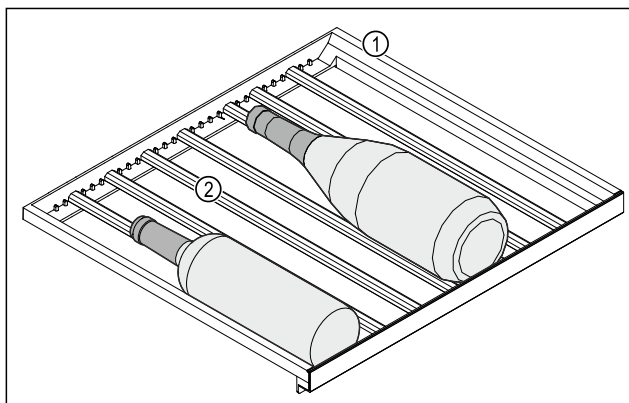


Fig. 93 Примерное изображение

(1) Деревянная решетка (2) Рейка

Стандартные позиции для реек обозначены насечками. При их использовании можно хранить максимальное количество бутылок. (см. 5.2 Схема хранения)

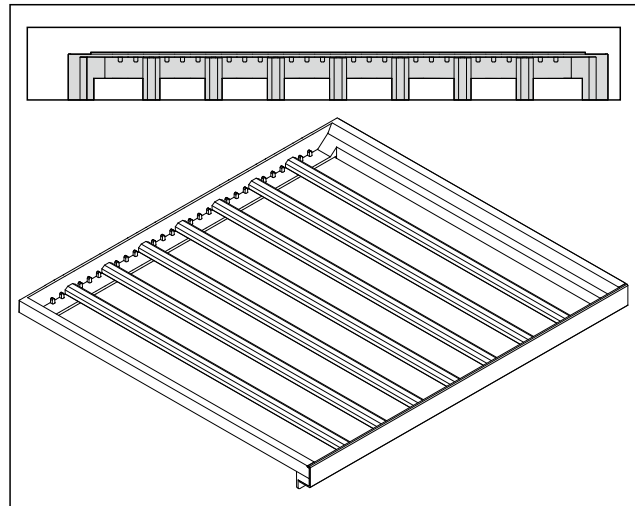


Fig. 94 Расположение реек для максимального количества бутылок.

8.3.1 Перемещение рейки

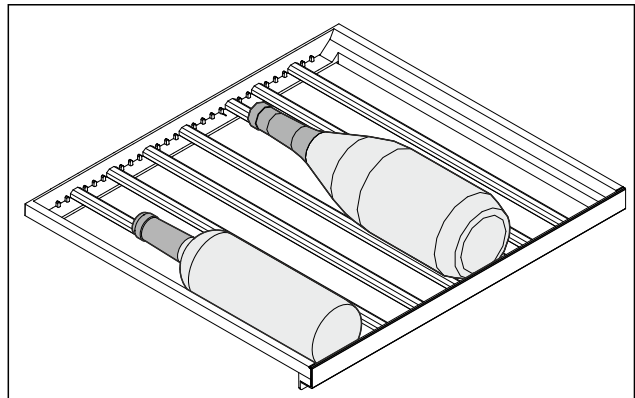


Fig. 95 Примерное изображение

Можно извлечь рейки из деревянной решетки, чтобы поместить на хранение бутылки большего или меньшего размера.

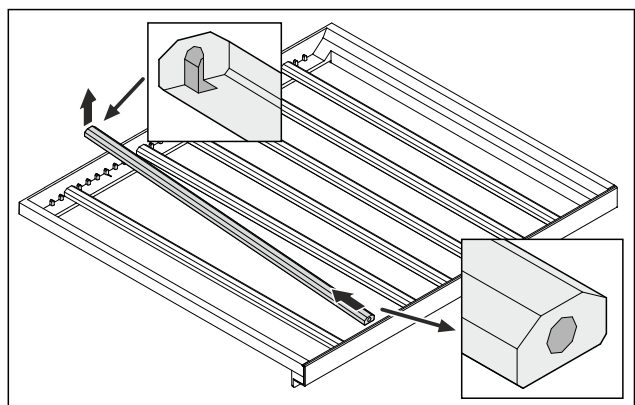


Fig. 96 Примерное изображение

- ▶ Приподнимите рейку сзади и извлеките.

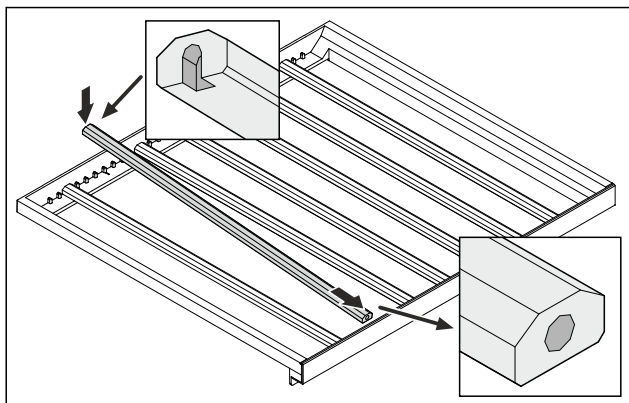


Fig. 97 Примерное изображение

- ▶ Установите рейку в нужной позиции.

8.3.2 Извлечение деревянной решетки

Можно извлечь деревянную решетку для очистки.

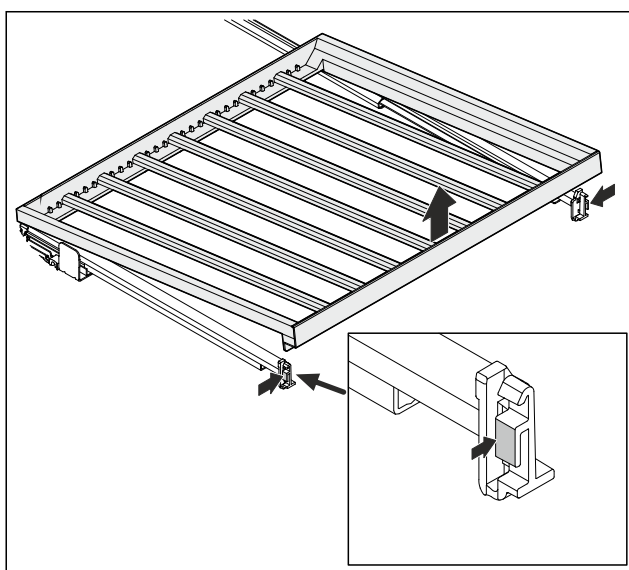


Fig. 98 Примерное изображение

- ▶ Слегка надавите с обеих сторон и извлеките деревянную решетку по направлению вверх.

8.3.3 Установка деревянной решетки

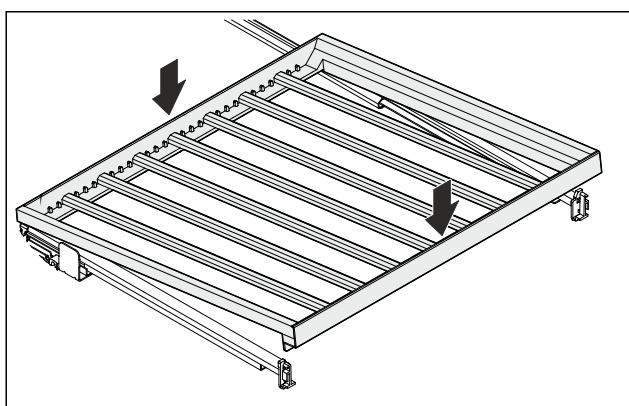


Fig. 99 Примерное изображение

- ▶ Установите заднюю часть деревянной решетки на направляющие справа и слева.
- ▶ Опустите деревянную решетку спереди.
- ▶ Деревянная решетка фиксируется.
- ▶ Деревянная решетка закреплена в выдвижном отсеке.

8.4 Вкладыши для надписей

Вкладыши для надписей можно получить у дилера в качестве принадлежностей. На них можно записывать сорта вин, хранящихся в соответствующем отделении.

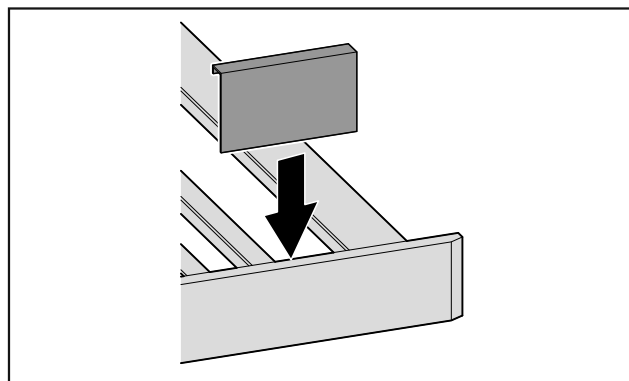


Fig. 100

- ▶ Вставляйте вкладыш для надписей сверху.

9 Уход

9.1 Фильтр с активированным углем FreshAir

Вино изменяется постоянно в зависимости от окружающих условий; поэтому качество воздуха имеет решающее значение для хранения.

Фильтр с активированным углем FreshAir обеспечивает оптимальное качество воздуха.

- ❑ Фильтр с активированным углем следует менять каждые 6 месяцев.
- ❑ Фильтр с активированным углем необходимо утилизировать с обычным бытовым мусором.

Указание

Фильтр с активированным углем FreshAir можно получить в магазине Liebherr-Hausgeräte по ссылке home.liebherr.com/shop/de/deu/zubehor.html.

9.1.1 Замена фильтра с активированным углем FreshAir

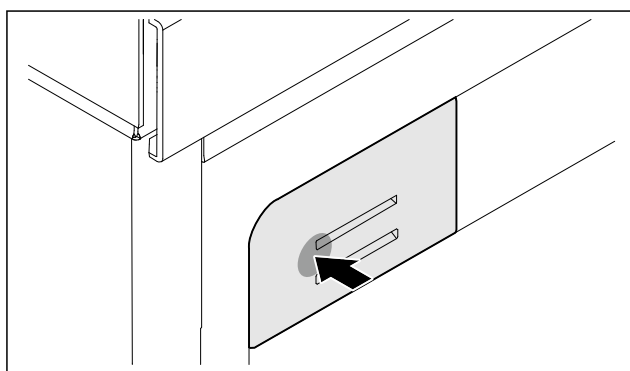


Fig. 101 Примерное изображение

- ▶ Вдавите держатель фильтра, снова отпустите его и извлеките.

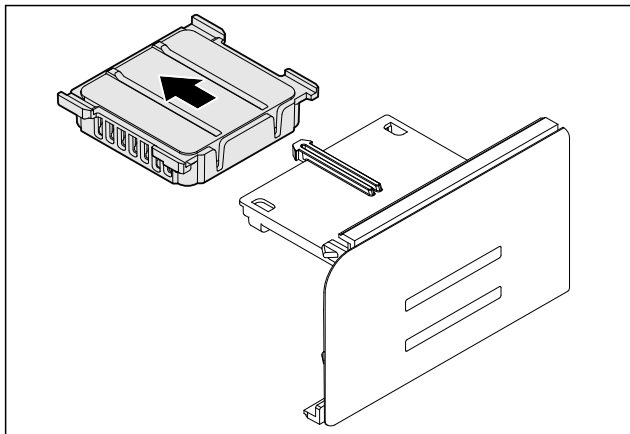


Fig. 102 Примерное изображение

- ▶ Извлеките старый фильтр из держателя.

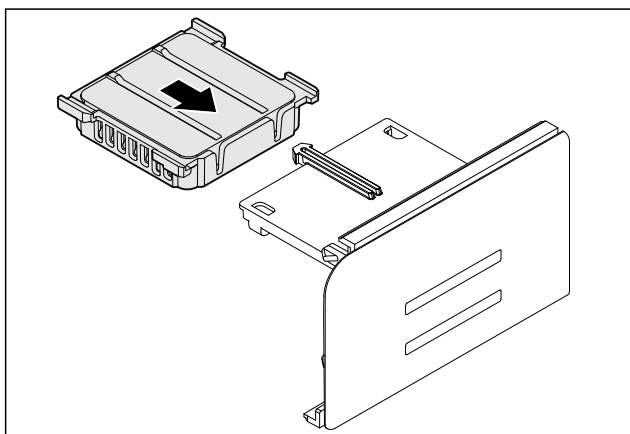


Fig. 103 Примерное изображение

- ▶ Зафиксируйте новый фильтр в держателе.

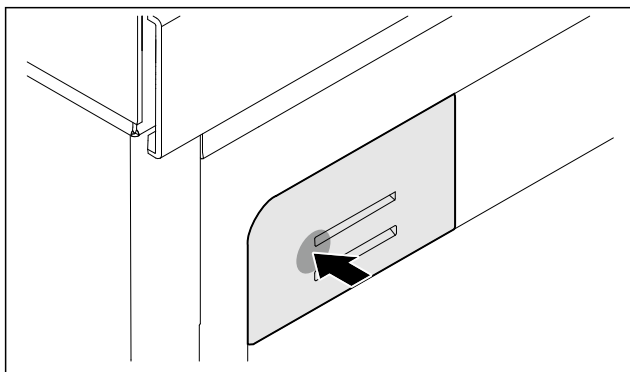


Fig. 104 Примерное изображение

- ▶ Вдавите держатель фильтра до упора и отпустите его.
- ▶ Замена фильтра с активированным углем FreshAir выполнена.

9.2 Чистка устройства

9.2.1 Подготовка



ПРЕДУПРЕЖДЕНИЕ

Опасность электрического удара!

- ▶ Вытащите штекер холодильника из розетки или иным способом прервите подачу электропитания.



ПРЕДУПРЕЖДЕНИЕ

Опасность пожара

- ▶ Не допускайте повреждения контура хладагента.

- ▶ Опорожнить устройство.

- ▶ Извлечь сетевую вилку.

9.2.2 Очистка внутреннего пространства

ВНИМАНИЕ

Не надлежащая очистка!

Повреждения на устройстве.

- ▶ Использовать исключительно мягкие салфетки и рН-нейтральные универсальные чистящие средства.
- ▶ Запрещается использовать губки с трещин или царапающим покрытием, а также стальную вату.
- ▶ Не используйте едкие, порошковые чистящие средства, а также чистящие средства, содержащие песок, хлористые соединения или кислоту.

- ▶ Пластмассовые поверхности: ручная очистка мягкой чистой тканью с чуть теплой водой и небольшим количеством моющего средства.
- ▶ Металлические поверхности: ручная очистка мягкой чистой тканью с чуть теплой водой и небольшим количеством моющего средства.
- ▶ Отверстие для слива: удалите отложения, используя тонкое вспомогательное средство, например, ватную палочку.

9.2.3 Очистка оснащения

ВНИМАНИЕ

Не надлежащая очистка!

Повреждения на устройстве.

- ▶ Использовать исключительно мягкие салфетки и рН-нейтральные универсальные чистящие средства.
- ▶ Запрещается использовать губки с трещин или царапающим покрытием, а также стальную вату.
- ▶ Не используйте едкие, порошковые чистящие средства, а также чистящие средства, содержащие песок, хлористые соединения или кислоту.

Очистка влажной салфеткой:

- Телескопические направляющие
Учтите: Запрещено удалять смазку с направляющих, которая служит для смазывания!
- ▶ Разобрать оснащение, см. соответствующую главу.
- ▶ Очистка оснащения.

9.2.4 После очистки

- ▶ Протрите насухо устройство и детали оборудования.
- ▶ Подсоедините устройство и включите.
- ▶ Чистку повторять регулярно.

10 Поддержка клиентов

10.1 Технические данные

Температурные зоны	
Охлаждение	5 °C до 20 °C

Освещение	
Класс энергосбережения ¹	Источник света
Данное изделие содержит один или несколько источников света класса энергосбережения F.*	Светодиод*
Данное изделие содержит один или несколько источников света класса энергосбережения G.*	Светодиод*

¹ Устройство может содержать источники света различных классов энергосбережения. Низший класс энергосбережения указан.

Для устройств с WLAN-соединением:*

Указание частоты*	
Диапазон частот	2,4 ГГц
Максимальная мощность излучения	< 100 мВт
Цель применения радиоустройства	Внедрение в местную сеть WLAN для обмена данными

10.2 Рабочие шумы

Устройство стает причиной разных шумов во время работы.

- При **незначительной производительности охлаждения** устройство работает экономно, но дольше. Громкость **меньше**.
- При **сильной производительности охлаждения** пищевые продукты охлаждаются быстрее. Громкость **выше**.

Примеры:

- функции активированы (см. 7.2 Функции устройства)
- работающий вентилятор
- вложенные свежие пищевые продукты
- высокая температура окружающей среды
- долгое время открытая дверь

Шум	Возможная причина	Тип шума
Бульканье и плеск	Хладагент течет в контуре охлаждения.	нормальный шум при работе
Фыркание и шипение	Хладагент входит в контур охлаждения.	нормальный шум при работе

Шум	Возможная причина	Тип шума
Жужжание	Устройство охлаждает. Громкость зависит от производительности охлаждения.	нормальный шум при работе
Втягивание с шумом	Дверь открывается и закрывается с дверным амортизатором.	нормальный шум при работе
Гудение и рокот	Работает вентилятор.	нормальный рабочий шум
Щелчок	Осуществляется включение и выключение компонентов.	нормальный шум переключения
Треск или жужжание	Клапаны или заслонки активны.	нормальный шум переключения

Шум	Возможная причина	Тип шума	Устранение
Вибрация	Неправильное встраивание	Ошибка-шум	Проверить монтаж. Выровнять устройство.
Стук	Оснащение, Предметы внутри устройства	Ошибка-шум	Фиксирование частей оснащения. Оставить расстояние между предметами.

10.3 Техническая неисправность

Данное устройство сконструировано и изготовлено так, чтобы обеспечить безопасность функционирования и длительный срок службы. Тем не менее, если при эксплуатации возникла неисправность, проверьте, не вызвана ли она ошибкой в управлении. В этом случае возникшие расходы должны лечь на пользователя даже в период гарантийного обслуживания.

Следующие неисправности можно устранить самостоятельно.

10.3.1 Функционирование устройства

Неисправность	Причина	Устранение
Устройство не работает.	→ Устройство не включено.	▶ Включите устройство.
	→ Сетевая вилка неправильно вставлена в розетку.	▶ Проверьте сетевую вилку.
	→ Предохранитель розетки не в порядке.	▶ Проверьте предохранитель.
	→ Нарушение электроснабжения	▶ Устройство держите закрытым.
	→ Разъем, предназначенный для устройств, не выделяющих тепла,	▶ Проверьте разъем, предназначенный для устройств, не выделяющих тепла.

Неисправность	Причина	Устранение
	вставлен неправильно в устройство.	
Температура недостаточно низкая.	→ Дверь устройства неплотно закрыта.	▶ Закройте дверцу устройства.
	→ Недостаточный приток и отток воздуха.	▶ Высвободите вентиляционную решетку и очистите ее.
	→ Окружающая температура слишком высокая.	▶ Решение проблемы: (см. 1.2 Климатические классы)
	→ Устройство открывали слишком часто или надолго.	▶ Подождите – возможно, необходимая температура восстановится сама собой. Если это не происходит, обратитесь в сервисную службу. (см. 10.4 Сервисная служба)
	→ Температура установлена неправильно.	▶ Установите более низкую температуру и проверьте через 24 часа.
	→ Устройство установлено вблизи источника тепла (плита, система отопления и т. д.).	▶ Измените место установки устройства или источника тепла.
	→ Устройство неверно установлено в нише.	▶ Убедитесь, что устройство установлено правильно, а дверь плотно закрывается.
Уплотнение двери необходимо заменить из-за повреждения или по другой причине.	→ В некоторых устройствах дверное уплотнение может заменяться. Его можно заменить без какого-либо вспомогательного инструмента.	▶ Обратитесь в сервисную службу. (см. 10.4 Сервисная служба)
Уплотнение двери необходимо заменить из-за повреждения или по другой причине.	→ Уплотнение двери является сменным. Его можно заменить без какого-либо вспомогательного инструмента.	▶ Обратитесь в сервисную службу. (см. 10.4 Сервисная служба)
На устройстве образовался лед или конденсат.	→ Дверное уплотнение может выйти из паза.	▶ Проконтролируйте дверное уплотнение на правильность посадки в пазу.

10.3.2 Оснащение

Неисправность	Причина	Устранение
Внутреннее освещение не работает.	→ Устройство не включено.	▶ Включите устройство.
	→ Дверь была открыта дольше 15 минут.	▶ При открытой двери внутреннее освещение автоматически выключается приблизительно через 15 минут.
	→ Неисправен светодиод освещения, или повреждена крышка.	▶ Обратитесь в сервисную службу. (см. 10.4 Сервисная служба)

10.4 Сервисная служба

Сначала проверьте, можно ли устранить дефект самостоятельно (см. 10 Поддержка клиентов). Если нет, то следует обратиться в сервисную службу.

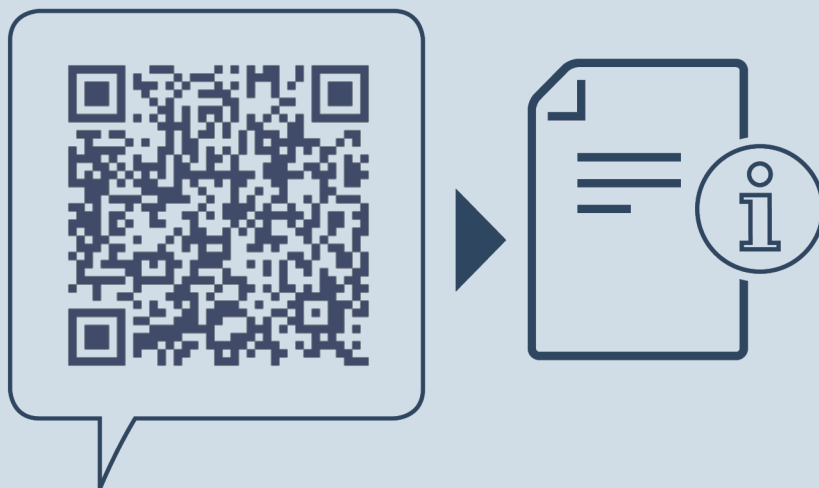
Адрес имеется в прилагаемой брошюре «Сервисная служба Liebherr» или по ссылке home.liebherr.com/service.



ПРЕДУПРЕЖДЕНИЕ

Неквалифицированно выполненный ремонт!
Травмы.

- ▶ Ремонт и вмешательство в устройство и работы на сетевом кабеле, не указанные однозначно (см. 9 Уход), разрешается выполнять только специалисту сервисной службы.
- ▶ Замена поврежденных сетевых кабелей осуществляется только производителем, его сервисной службой или лицом с аналогичной квалификацией.
- ▶ В устройствах со штекером для слаботоковых устройств замена может производиться заказчиком.



home.liebherr.com/fridge-manuals

RU Винный темперирующий шкаф

Дата выдачи: 20260317

**Индекс
артикульных
номеров: 7083722-00**

Liebherr-Hausgeräte GmbH
Memminger Straße 77-79
88416 Ochsenhausen
Deutschland