

MWE 207 FI



The Teka logo is displayed in a large, bold, black font. It consists of a stylized lowercase 'i' with a solid black circle above it, followed by the letters 'teka' in a bold, sans-serif font.

Микроволновая печь

РУКОВОДСТВО ПОЛЬЗОВАТЕЛЯ

МОДЕЛЬ: MWE 207 FI

Необходимо внимательно прочитать эти инструкции до начала использования микроволновой печи, а затем аккуратно их хранить.

Если вы будете следовать этим инструкциям, ваша печь будет верно служить вам долгие годы.

**НЕОБХОДИМО АККУРАТНО ХРАНИТЬ
ЭТИ ИНСТРУКЦИИ**

Данный прибор является нагревательным и предназначен для разогрева и приготовления пищи с помощью микроволн в специальной камере.

МЕРЫ ПРЕДОСТОРОЖНОСТИ, КОТОРЫЕ ПОМОГУТ ИЗБЕЖАТЬ ВОЗДЕЙСТВИЯ МИКРОВОЛНОВОЙ ЭНЕРГИИ

- (a) Запрещаются попытки эксплуатировать эту печь с открытой дверцей, поскольку это может привести к вредному воздействию микроволновой энергии. Важно не сломать и не вмешаться в работу защитных блокировок.
- (b) Запрещается помещать любой предмет между передней поверхностью печи и дверцей, либо допустить скапливание грязи или остатков моющего средства на уплотнительных поверхностях.
- (c) **ПРЕДОСТЕРЕЖЕНИЕ:** Если дверца или уплотнения дверцы повреждены, запрещается эксплуатировать печь до тех пор, пока она не будет отремонтирована компетентным специалистом.

ДОПОЛНЕНИЕ

Если прибор не поддерживается в должной чистоте, его поверхность может разрушаться и оказывать воздействие на срок службы прибора, что ведет к опасным ситуациям.

Спецификации

Модель:	MWE 207 FI
Номинальное напряжение:	230 В ~ 50 Гц
Номинальная входная мощность (микроволны):	1250 Вт
Номинальная выходная мощность (микроволны):	800 Вт
Номинальная входная мощность (гриль):	1000 Вт
Вместимость печи:	20 л
Диаметр вращающейся подставки:	∅245 мм
Наружные размеры:	595X359.5X382 мм
Вес нетто:	Приблиз. 14.96 кг

ВАЖНЫЕ ИНСТРУКЦИИ, КАСАЮЩИЕСЯ БЕЗОПАСНОСТИ

ПРЕДОСТЕРЕЖЕНИЕ

Для уменьшения опасности пожара, удара электрическим током, травм людей или воздействия избыточной энергии микроволновой печи при использовании прибора необходимо выполнять основные меры безопасности, которые включают в себя следующее:

1. Предостережение: Жидкости и другая пища не должны нагреваться в плотно закрытых контейнерах, поскольку они могут взорваться.
2. Предостережение: Опасно для любого, за исключением специалиста Авторизованного Сервисного Центра, выполнять какое-либо обслуживание или ремонт, который включает в себя демонтаж крышки, которая обеспечивает защиту от воздействия микроволновой энергии.
3. Данный прибор может эксплуатироваться детьми старше 8 лет и лицами с ограниченными физическими, сенсорными или умственными способностями и с недостаточным опытом или знаниями под наблюдением или после получения соответствующих инструкций, позволяющим им безопасно эксплуатировать прибор и дающих им представление об опасности, сопряженной с его эксплуатацией. Не позволяйте детям играть с прибором. Очистка и доступное пользователю техническое обслуживание не должны производиться детьми без присмотра
4. Храните прибор и его шнур вне досягаемости детей младше 8 лет.

5. Необходимо использовать только посуду, подходящую для применения в микроволновых печах.
6. Печь должна регулярно очищаться, а любые остатки пищи должны удаляться.
7. Необходимо прочесть и выполнять инструкции, приведенные в специальном разделе: "МЕРЫ ПРЕДОСТОРОЖНОСТИ, КОТОРЫЕ ПОМОГУТ ИЗБЕЖАТЬ ВОЗДЕЙСТВИЯ МИКРОВОЛНОВОЙ ЭНЕРГИИ".
8. При нагревании пищи в пластиковых или бумажных контейнерах необходимо следить за печью из-за возможности возгорания бумаги или оплавления пластика и повреждения элементов изделия.
9. При появлении дыма выключите прибор или выдерните его из розетки и держите дверь закрытой, чтобы потушить огонь.
10. Запрещается избыточно долгое приготовление пищи.
11. Запрещается использовать емкость печи для хранения чего-либо. Запрещается хранить пищу, такую как хлеб, печенье и т.п. внутри печи.
12. Необходимо снять проволочные хомуты и металлические ручки с бумажных или пластиковых контейнеров / пакетов, прежде чем положить их в печь.

13. Необходимо монтировать или размещать эту печь только в соответствии с прилагаемыми инструкциями по монтажу.
14. Яйца в скорлупе и целиком сваренные вкрутую яйца не должны нагреваться в микроволновых печах, поскольку они могут взорваться даже после окончания нагрева микроволнами.
15. Этот прибор предназначен для использования в домашнем хозяйстве и в подобных областях применения, таких как:
 - штатные кухонные зоны в магазинах, офисы и другие рабочие места;
 - для клиентов в гостиницах, мотелях и других местах проживания;
 - на фермах;
 - в полупансионатах.
16. Если шнур питания поврежден, он должен быть заменен изготовителем, сервисным агентом или лицом аналогичной квалификации во избежание опасной ситуации.
17. Запрещается хранить или использовать этот прибор вне помещений.
18. Запрещается пользоваться этой печью около воды, в сыром подвале или около бассейна.
19. Температура доступных поверхностей может повышаться во время работы прибора. Необходимо, чтобы шнур питания не нагревался от поверхности; также запрещается закрывать вентиляционные отверстия печи.

20. Запрещается, чтобы шнур питания свисал со стола или кухонной мебели.
21. Несоблюдение требования поддерживать печь в чистоте может привести к ухудшению поверхности, что может негативно повлиять на срок службы прибора и, возможно, привести к опасной ситуации.
22. Содержимое бутылочек с детским питанием необходимо перемешать или встряхнуть, а затем проверить температуру перед употреблением, чтобы избежать ожогов.
23. Микроволновый нагрев напитков может привести к отложенному резкому закипанию, поэтому необходимо соблюдать осторожность, когда вы берете контейнер.
24. Прибор не предназначен для эксплуатации лицами (включая детей) с ограниченными физическими, сенсорными или умственными способностями, либо с недостаточным опытом или знаниями, если только они не действуют под присмотром, либо, если они были проинструктированы по вопросам использования прибора лицами, ответственными за их безопасность.
25. За детьми необходимо присматривать, чтобы не дать им возможность играть с прибором.
26. Микроволновая печь не должна помещаться в шкаф, если только она не прошла испытания на встраивание.

27. Приборы не предназначены для использования с наружным таймером или или отдельной системой дистанционного управления.
28. Дверца или наружная поверхность может нагреваться при работе прибора.
29. Задняя поверхность прибора должна располагаться у стены.
30. **ВНИМАНИЕ:** Во время работы прибор и его доступные части нагреваются. Не дотрагивайтесь до нагреваемых элементов. Не подпускайте к прибору детей младше 8 лет если они не находятся под постоянным наблюдением.
31. Микроволновая печь должна работать с открытой декоративной дверью. (для печей с декоративной дверью.)
32. Не используйте пароочиститель.
33. Сосуд для хранения продуктов может нагреваться.

Для уменьшения опасности травм людей Монтаж с заземлением

ОПАСНОСТЬ

Удар электрическим током

Касание некоторых внутренних деталей может привести к серьезным травмам людей или к их смерти. Запрещается разбирать прибор.

ПРЕДОСТЕРЕЖЕНИЕ

Удар электрическим током

Неправильное использование заземления может привести к удару электрическим током. Запрещается включать прибор в розетку до тех пор, пока он не будет должным образом установлен и заземлен.

ОЧИСТКА

Необходимо убедиться, что сетевой шнур прибора выключен из розетки.

1. Очистить внутреннюю поверхность печи влажной влажной тканью после ее использования.
2. Очистить приспособления обычным способом в мыльной воде.
3. Рама дверцы, уплотнение и соседние детали должны быть тщательно очищены влажной тканью по мере загрязнения.

4. Не используйте жесткие абразивные чистящие средства или острые металлические скребки для чистки стеклянной дверцы, так как ими можно поцарапать её поверхность, в результате чего стекло может лопнуть.

Этот прибор должен быть заземлен. В случае короткого замыкания заземление уменьшает опасность удара электрическим током, обеспечивая отводящий провод для электрического тока. Этот прибор оборудован шнуром с заземляющим проводом и заземляющим штекером. Штекер должен быть подключен в розетку, которая правильно смонтирована и заземлена.

Следует проконсультироваться у квалифицированного электрика или специалиста по обслуживанию, если инструкции по заземлению понятны не до конца, либо существует сомнение в правильном заземлении прибора. Если необходимо использовать удлинитель, следует использовать только 3-проводной удлинитель.

1. В комплект печи входит короткий шнур питания, который должен уменьшить опасность, связанную с возможностью запутаться или споткнуться о длинный шнур.

2. Если используется длинный шнур или удлинитель:
- 1) Указанные номинальные характеристики шнура или удлинителя должны быть как минимум не меньше, чем номинальные характеристики прибора.
 - 2) Удлинитель должен быть 3-проводным шнуром заземляющего типа.
 - 3) Длинный шнур должен располагаться так, чтобы не нависать над столом или рабочей поверхностью, где за него могут зацепиться дети, или где о него можно нечаянно споткнуться.

ПОСУДА

ОСТОРОЖНО

Опасность получения травм для людей

Опасно для любого, за исключением компетентного специалиста, выполнять какое-либо обслуживание или ремонт, который включает в себя демонтаж крышки, обеспечивающей защиту от воздействия микроволновой энергии.

См. инструкции раздела "Материалы, которые можно использовать в микроволновой печи, или материалы, которых необходимо избегать в микроволновой печи."

Неметаллическая посуда может оказаться небезопасной при использовании с микроволнами. Если имеются сомнения, можно проверить посуду, используя методику, описанную ниже.

Проверка посуды:

1. Заполнить безопасный для микроволн контейнер 1 чашкой холодной воды (250 мл) вместе с посудой, которая вызывает сомнения.
2. Обработать сосуды в печи с максимальной мощностью в течение 1 минуты.
3. Осторожно проверить посуду. Если пустая посуда нагрелась, запрещается использовать ее для приготовления пищи на микроволнах.
4. Запрещается превышать время приготовления 1 минуты.

Материалы, которые можно использовать в микроволновой печи

Посуда	Примечания
Алюминиевая фольга	Только защищенная. Небольшие гладкие кусочки могут использоваться для закрывания тонких частей мяса или птицы во избежание избыточного приготовления. Может возникнуть искрение, если фольга расположена слишком близко к стенкам печи. Фольга должна находиться на расстоянии не меньше 1 дюйма (2,5 см) от стенок печи.
Глазурованное блюдо	Необходимо следовать инструкциям изготовителя. Нижняя часть глазурованного блюда должна быть как минимум на 3/16 дюйма (5 мм) выше вращающейся площадки. Неправильное использование может привести к поломке вращающейся площадки.
Столовая посуда	Только пригодная для микроволн. Необходимо следовать инструкциям изготовителя. Запрещается использовать треснувшие или обколотые блюда.
Стеклянные банки	Необходимо всегда снимать крышку. Использовать только для нагрева пищи до не слишком высокой температуры. Большинство стеклянных банок не являются термостойкими и могут расколоться.
Стеклянная посуда	Только термостойкая стеклянная посуда для печи. Необходимо убедиться в отсутствии металлических обрамлений. Запрещается использовать треснувшие или обколотые блюда.
Пакеты для запекания	Необходимо следовать инструкциям изготовителя. Запрещается закрывать металлическими хомутами. Необходимо оставить щели, чтобы вышел пар.
Бумажные тарелки и чашки	Использовать только для краткосрочного приготовления / подогрева. Запрещается оставлять печь без присмотра во время приготовления.
Бумажные полотенца	Использовать для закрывания пищи и впитывания излишков жира. Использовать под присмотром только для кратковременного приготовления.
Пластмасса	Только пригодная для микроволн. Необходимо следовать инструкциям изготовителя. На посуде должна быть надпись "Безопасно для микроволн". Некоторые пластиковые контейнеры размягчаются, как только нагревается пища внутри. "Мешки для приготовления" и плотно закрытые пластиковые пакеты должны быть разрезаны, проколоты или проветрены, как указано на упаковке.
Пищевая пленка	Только пригодная для микроволн. Использовать для закрывания пищи во время приготовления во избежание потери влаги. Запрещается, чтобы пищевая пленка касалась пищи.
Термометры	Только пригодные для микроволн (термометры для мяса и кондитерских изделий).

Материалы, использования которых необходимо избегать в микроволновой печи

Посуда	Примечания
Алюминиевый лоток	Может вызвать искрение. Необходимо переложить пищу в блюдо, безопасное для микроволн.
Пищевой картон с металлическими ручками	Может вызвать искрение. Необходимо переложить пищу в блюдо, безопасное для микроволн.
Металлическая посуда или посуда с металлическим обрамлением	Металл экранирует пищу от микроволновой энергии. Металлическое обрамление может вызвать искрение.
Металлические проволочные скрутки	Может вызвать искрение и может привести к пожару в печи.
Бумажные пакеты	Могут привести к пожару в печи.
Пенопласт	Пенопласт может расплавиться или загрязнить содержащуюся жидкость под воздействием высокой температуры
Дерево	Дерево высыхает при использовании в микроволновой печи и может расколоться или треснуть.

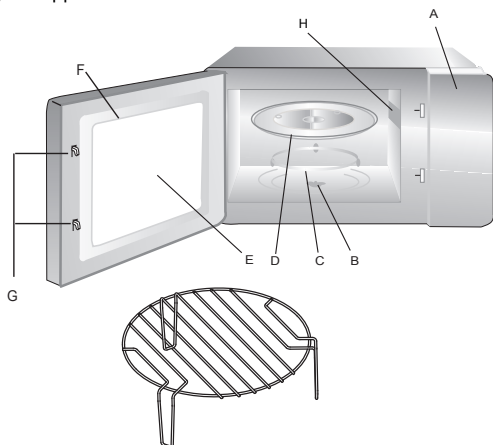
НАСТРОЙКА ПЕЧИ

Название частей печи и вспомогательных приспособлений

Извлечь печь и все материалы из картонной коробки и внутреннего пространства печи.

Печь продается со следующими вспомогательными приспособлениями:

- Стекланный поднос 1
- Вращающееся кольцо в сборе 1
- Руководство пользователя 1



- A) Панель управления
- B) Вращающийся вал
- C) Вращающееся кольцо в сборе
- D) Стекланный поднос
- E) Смотровое стекло
- F) Узел дверцы
- G) Система безопасной блокировки
- H) Слюдавая крышка

Подставка для гриля (только для моделей с грилем)

Отключить питание печи, если дверца открылась во время работы.

Установка вращающейся площадки



- Запрещается устанавливать стеклянный поднос в перевернутом положении. Стеклянный поднос не должен ни за что зацепляться.
- Во время приготовления необходимо использовать вместе стеклянный поднос и вращающееся кольцо в сборе.
- Вся пища и контейнеры с пищей должны всегда помещаться на стеклянный поднос для приготовления.
- Если стеклянный поднос или вращающееся кольцо в сборе трескаются или раскаляются, необходимо обратиться в ближайший авторизованный сервисный центр.

Установка на кухонной рабочей поверхности

Извлечь весь упаковочный материал и вспомогательные приспособления. Проверить печь на предмет любых повреждений, таких как вмятины или сломанная дверца. Запрещается устанавливать печь в случае ее повреждения.

Камера: извлечь всю защитную пленку, находящуюся на поверхности микроволновой камеры. Запрещается извлекать светло-коричневую слюдяную крышку, которая прикреплена к углублению печи для защиты магнетрона.


Установка и подключение

- Этот прибор предназначен только для домашнего использования.
- Эта печь предназначена только для встроенного использования. Она не предназначена для использования на рабочей поверхности или для использования внутри кухонного шкафа.
- Необходимо соблюдать специальные инструкции по установке.
- Прибор может устанавливаться в настенном шкафу 60-сантиметровой ширины (как минимум глубиной 55 см и на высоте 85 см от уровня пола).
- Прибор оснащен сетевым штекером и должен подключаться только к правильно установленной заземленной розетке.
- Сетевое напряжение должно соответствовать напряжению, указанному на пластинке с номинальными характеристиками.
- Розетка должна устанавливаться, и соединительный кабель должен заменяться только квалифицированным электриком. Если в процессе установки штекер становится недоступным, размыкающее устройство для всех полюсов должно находиться на стороне монтажа с контактным зазором как минимум 3 мм.
- Не должны использоваться переходники, разветвительные колодки и удлинители. Перегрузка может привести к опасности пожара.

Доступная поверхность может нагреваться в процессе работы.



 РАЗМОРОЗКА ПО ВЕСУ

 ЧАСЫ/
ПРЕДВАРИТЕЛЬНАЯ
НАСТРОЙКА

 РАЗМОРОЗКА ПО
ВРЕМЕНИ

MENU АВТОМАТИЧЕСКОЕ
МЕНЮ


| БЫСТРЫЙ ПУСК/ПУСК

MODE МИКРОВОЛНЫ/ГРИЛЬ/
КОМБИНИРОВАННЫЙ
РЕЖИМ

○ ОТМЕНА/ОСТАНОВКА

- ○ + ТАЙМЕР/МОЩНОСТЬ/
ВЕС

 АВТОМАТИЧЕСКИЙ
ПОДОГРЕВ

 ОВОЩИ

 РЫБА

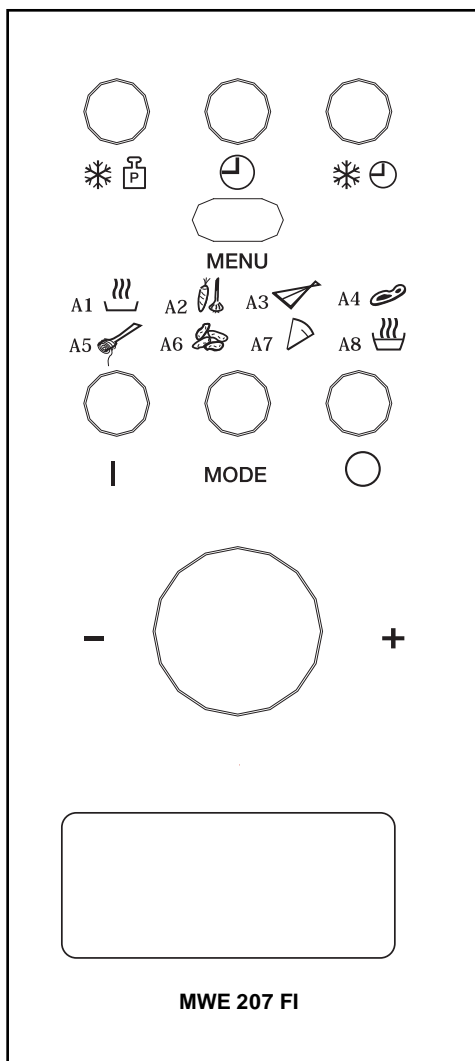
 МЯСО

 МАКАРОННЫЕ
ИЗДЕЛИЯ

 КАРТОФЕЛЬ

 ПИЦЦА



 СУП



Инструкция по эксплуатации

1. Настройка часов

Когда микроволновая печь подключена к электрической сети, на светодиодном дисплее отображается "0:00", раздается один звуковой сигнал.

- 1) Нажать кнопку "", цифры часов будут мигать, и загорится индикатор часов "".




- 2) Повернуть регулятор " " для настройки часов, ввод цифр в диапазоне 0--23.





- 3) Нажать кнопку "", цифры минут будут мигать.





- 4) Повернуть регулятор " " для настройки минут, ввод цифр в диапазоне 0--59.



- 5) Нажать кнопку " " для завершения настройки часов. Индикатор часов отключится "", символ ":" будет мигать, и значение времени будет подсвечено.



2. Приготовление пищи

Нажать кнопку "**MODE**" и повернуть регулятор " " для выбора желаемой функции. Нажать кнопку "**MODE**" и повернуть регулятор " " для выбора времени приготовления. Нажать кнопку "**I**" для начала приготовления.

Пример: Если нужно использовать мощность микроволн на 80% для приготовления в течение 20 минут, можно настроить печь следующим способом.

- 1) Нажать кнопку "**MODE**", на дисплее появится надпись "P100".



- 2) Поворачивать регулятор " " для регулировки мощности микроволн на 80% до тех пор, пока на дисплее печи не появится надпись "P 80".



- 3) Нажать кнопку "**MODE**" для подтверждения, на дисплее появится надпись "P 80".



- 4) Поворачивать регулятор " " для регулировки времени приготовления до тех пор, пока на дисплее печи не появится надпись "20:00".



- 5) Нажать кнопку "**I**" для начала приготовления или нажать кнопку " " для отмены настроек.

" MODE " Инструкции по выбору режима

№	Светодиодный дисплей	Мощность микроволн	Мощность гриля
1		100%	
2		80%	
3		50%	
4		30%	
5		10%	
6		0%	100%
7		55%	45%
8		36%	64%

Внимание: Когда пройдет половина времени приготовления на гриле, печь остановится на паузу, и прозвучит два звуковых сигнала, что является нормальным. Можно просто нажать кнопку " I " для продолжения приготовления. Но, чтобы гриль оказал лучшее воздействие на приготовляемую пищу, следует перевернуть пищу, закрыть дверцу, а затем нажать кнопку " I " для продолжения приготовления. Если ничего не будет предпринято в течение 1 минуты, печь продолжит работу автоматически, и прозвучит один звуковой сигнал.

3. Настройка программы заранее

- 1) Сначала настроить часы. (Следует обратиться к инструкции по настройке часов).
- 2) Ввести программу приготовления. Максимум можно ввести три этапа. Разморозка должна всегда задаваться для первого этапа, если она входит в многоуровневую программу.
- 3) Нажать кнопку " ", цифры часов будут мигать, и загорится индикатор " ".

- 4) Повернуть регулятор " " для регулировки значения часов, ввод цифр в диапазоне 0--23.



- 5) Нажать кнопку " ", цифры минут будут мигать.



- 6) Повернуть регулятор " " для регулировки значения минут, ввод цифр в диапазоне 0--59.



- 7) Нажать кнопку " I " для завершения настройки. Будет мигать индикатор часов " ". Если дверца закрыта, звуковой сигнал прозвучит дважды, когда придет время, затем приготовление начнется автоматически, и индикатор часов " " отключится.

4. Пуск/быстрый пуск

Когда печь находится в режиме ожидания, нажать кнопку "I" для начала приготовления пищи с полной мощностью микроволн в течение 1 минуты. Каждое нажатие на кнопку увеличивает время приготовления на одну минуту. Максимальное время приготовления составляет 95 минут.

5. Разморозка по весу

- 1) Нажать кнопку "❄️ ⚖️". На светодиодном дисплее появится надпись "dEF1", загорятся символы "🍳" и "❄️".



- 2) Повернуть регулятор "👉" для выбора веса пищи, загорится символ "g".



- 3) Нажать кнопку "I" для начала разморозки. Символы "🍳" и "❄️" будут мигать.

6. Разморозка по времени

- 1) Нажать кнопку "❄️ ⌚". На светодиодном дисплее появится надпись "dEF2", загорятся символы "🍳" и "❄️".



- 2) Повернуть регулятор "👉" для выбора времени приготовления.



- 3) Нажать кнопку "I" для начала разморозки. Символы "🍳" и "❄️" будут мигать.

7. Функция запроса

- (1) На одном из этапов приготовления нажать кнопку "MODE", на 4 секунды будет отображаться текущее значение мощности микроволн. Спустя 4 секунды печь вернется обратно в прежнее состояние;
- (2) На одном из этапов приготовления нажать кнопку "⌚" для запроса времени, и значение времени будет мигать на светодиодном экране в течение 4 секунд.

8. Многоступенчатое приготовление

Для приготовления можно задать максимум 3 этапа. При многоступенчатом приготовлении, если одним этапом является разморозка, она должна быть настроена на первом этапе.

Внимание: Автоматическое приготовление не работает при многоступенчатом приготовлении.

Пример: Если для приготовления требуется использовать "20 минут 100% мощности микроволн + 5 минут 80% мощности микроволн".

- 1) Нажать кнопку режима "MODE", на дисплее появится надпись "P100".



- 2) Нажать кнопку "MODE" для выбора 100% мощности микроволн.



- 3) Повернуть регулятор "👉" для выбора времени приготовления.




4) Нажать кнопку режима "**MODE**", на дисплее появится надпись "P100".




5) Повернуть регулятор "  " для выбора 80% мощности микроволн.




6) Нажать кнопку режима "**MODE**", затем повернуть регулятор "  " для выбора времени приготовления при 80% мощности микроволн.




7) Нажать кнопку " | " для начала приготовления или нажать кнопку "  " для отмены настройки.

9. Автоматическое меню

Пример: Если требуется использовать функцию "автоматического меню" для приготовления 250 г рыбы.

1) Нажать кнопку "**MENU**", на дисплее печи появится надпись "A-1", загорятся символы "  " и "  ".




2) Повернуть регулятор "  " для выбора желательной функции.





3) Нажать кнопку "**MENU**" для подтверждения.






4) Повернуть регулятор "  " для выбора веса рыбы. Загорится символ "g".





5) Нажать кнопку " | " для начала приготовления. Символ "g" отключится, символы "  " и "  " будут мигать.

10. Функция блокировки от детей

Блокировка: В режиме ожидания нажать кнопку "  " на 3 секунды, раздастся длинный звуковой сигнал, означающий переход в режим блокировки от детей, и на светодиодном дисплее появится надпись "  ".

Отключение блокировки: В режиме блокировки нажать кнопку "  " на 3 секунды, раздастся длинный звуковой сигнал, означающий отключение блокировки.

Процедура автоматического меню:

Меню	№	Вес	Дисплей
А-1 Автоматический подогрев 	1	200 г	2.00
		400 г	4.00
		600 г	6.00
А-2 Овощи 	2	200 г	2.00
		300 г	3.00
		400 г	4.00
А-3 Рыба 	3	250 г	2.50
		350 г	3.50
		450 г	4.50
А-4 Мясо 	4	250 г	2.50
		350 г	3.50
		450 г	4.50
А-5 Макаронные изделия 	5	50 г	0.50
		100 г	1.00
А-6 Картофель 	6	200 г	2.00
		400 г	4.00
		600 г	6.00
А-7 Пицца 	7	200 г	2.00
		400 г	4.00
А-8 Суп 	8	200 мл	2.00
		400 мл	4.00

Выявление и устранение неисправностей

Нормально	
Микроволновая печь создает помехи для приема телевизионных передач	Прием радио и телевидения могут нарушаться при работе микроволновой печи. Это происходит аналогично интерференции небольших электроприборов, таких как миксер, пылесос и фен для волос. Это нормально.
Тусклый свет из печи	При приготовлении пищи на маленькой мощности микроволн свет из духовки может становиться тусклым. Это нормально.
Пар оседает на дверце, из вентиляционных отверстий поступает горячий воздух	Во время приготовления от пищи может подниматься пар. Большая его часть удаляется через вентиляционные отверстия. Но некоторое количество пара может оседать на холодных участках, таких как дверца печи. Это нормально.
Печь включается неожиданно, когда в ней нет пищи.	Запрещается включать прибор, если в нем нет пищи. Это очень опасно.

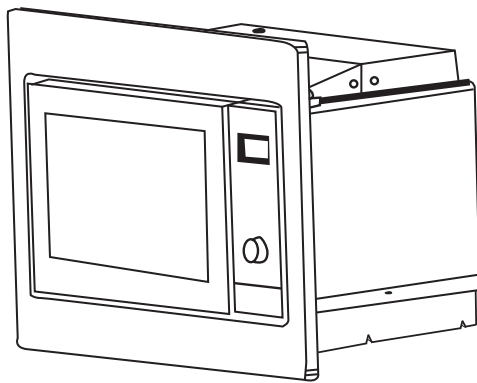
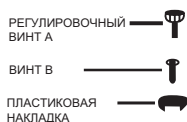
Неисправность	Возможная причина	Способ устранения
Печь невозможно включить.	(1) Шнур питания неплотно вставлен в розетку.	Отключить шнур из розетки. Затем снова включить его спустя 10 секунд.
	(2) Вышел из строя плавкий предохранитель, или сработал размыкатель контура.	Заменить плавкий предохранитель или сбросить размыкатель контура (ремонт должен выполняться профессиональным персоналом нашей компании).
	(3) Неисправность розетки.	Проверить работу розетки с помощью других электроприборов.
Печь не нагревает.	(4) Плохо закрыта дверца.	Как следует закрыть дверцу.
Стеклопанель вращающейся поверхность издает шум, когда работает микроволновая печь	(5) Грязный роликовый люнет и дно камеры печи.	Следует обратиться к разделу "Техническое обслуживание микроволновой печи" и вымыть грязные части.



В соответствии с Директивой по утилизации электрического и электронного оборудования (WEEE), оборудование, подлежащее утилизации, должно отдельно собираться и обрабатываться. Если когда-нибудь в дальнейшем вам понадобится утилизировать это изделие, пожалуйста, НЕ утилизируйте его с домашним мусором. Необходимо отправить это изделие в пункт приема электрического и электронного оборудования, где это возможно.

Инструкции по монтажу

Необходимо внимательно прочитать руководство перед монтажом



Необходимо обратить внимание

Электрическое подключение

Печь оборудована штекером и должна подключаться только к правильно установленной заземленной розетке. Согласно соответствующим нормам, только квалифицированный электрик может устанавливать розетку и заменять соединительный кабель.

Если в процессе установки штекер становится недоступным, размыкающее устройство для всех полюсов должно находиться на стороне монтажа с контактным зазором как минимум 3 мм.

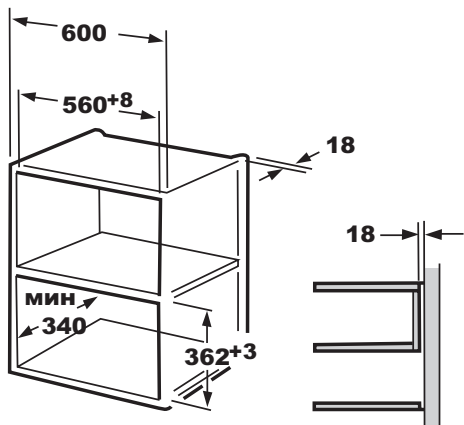
А. Встраивание в кухонную мебель

Ниша для встраивания не должна иметь задней стенки позади прибора.

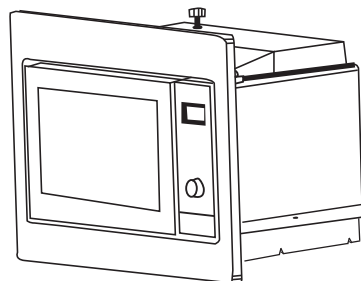
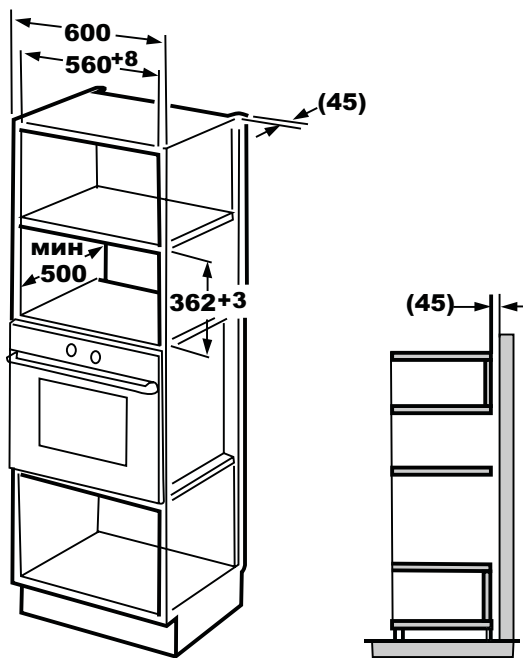
Минимальная монтажная высота составляет 85 см.

Запрещается закрывать вентиляционные щели и точки забора воздуха.

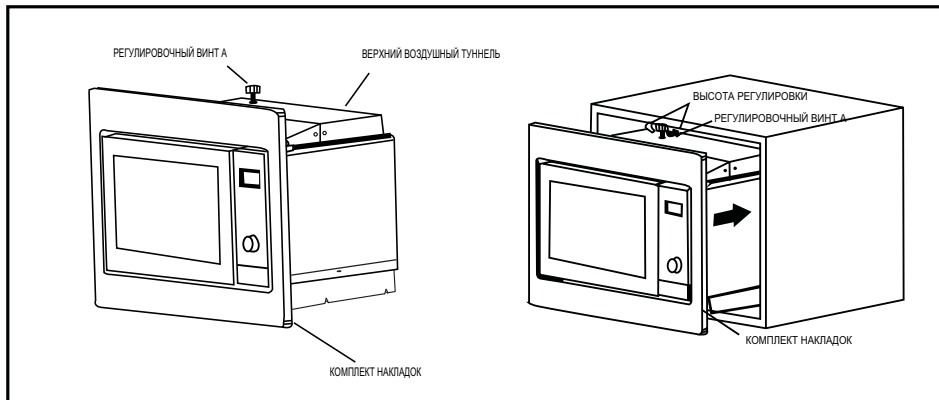
1.



2.

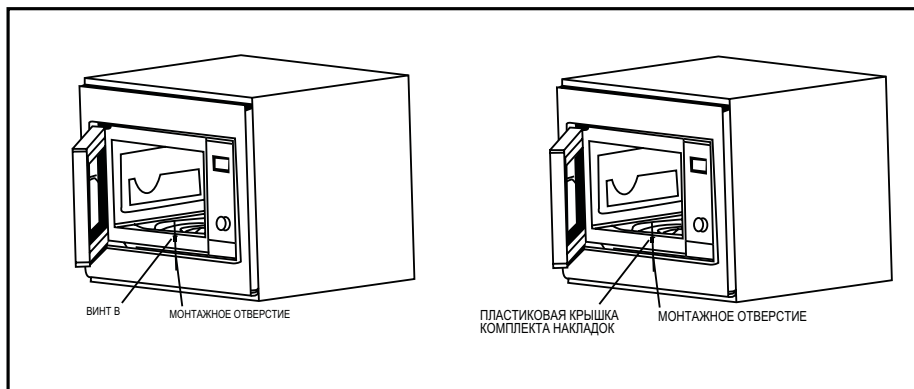


В. Монтаж печи




1. Закрепить РЕГУЛИРОВОЧНЫЙ ВИНТ А на ВЕРХНЕМ ВОЗДУШНОМ ТУННЕЛЕ печи, а затем установить печь в шкаф.

- Отрегулировать высоту РЕГУЛИРОВОЧНОГО ВИНТА А так, чтобы образовался зазор 1 мм между РЕГУЛИРОВОЧНЫМ ВИНТОМ А и верхней полкой шкафа.
- Запрещается зажимать или заламывать шнур питания.
- Необходимо убедиться, что печь установлена по центру шкафа.



2. Открыть дверцу; закрепить печь в шкафу с помощью ВИНТА В в МОНТАЖНОМ ОТВЕРСТИИ КОМПЛЕКТА НАКЛАДОК. Затем закрепить ПЛАСТИКОВУЮ КРЫШКУ КОМПЛЕКТА НАКЛАДОК в МОНТАЖНОМ ОТВЕРСТИИ

Знак обращения в Таможенном Союзе																																	
Коэффициент полезного действия	56%																																
Страна, где сделан продукт	Китай																																
Наименование производителя	Teka Industrial, S.A.																																
Адрес производителя	Cajo, 17, - 39011 Santander, Spain																																
Наименование уполномоченного изготовителя лица (импортёра) в России	ООО «Тека Рус»																																
Адрес импортёра в России	Юридический адрес: 121087, Москва, Барклая ул., д.6 стр.3 офис 402 Почтовый адрес: 121170, Москва, ул.Неверовского, д.9, офис 30-31, тел.+7(495)64-500-64, info@tekarus.ru																																
Наименование импортёра в Беларуси	ООО «Жемчужина кухни»																																
Адрес импортёра в Беларуси	220034, г. Минск, Змитрока Бядули ул., д.3, ком.7 Тел. +375(17) 290-91-10; тел./факс +375 (17) 290-91-20, info@bft.by																																
Наименование импортёра в Казахстане	ТОО «Альфа Сток»																																
Адрес импортёра в Казахстане	050009, г. Алматы, пр.Абая, д.155, оф.24, тел. +7 (727) 320-11-20																																
Дата производства	Указана на наклейке с серийным номером																																
S-No:	<table border="1"> <tr> <td>1</td><td>2</td><td>3</td><td>4</td><td>5</td><td>6</td><td>7</td><td>8</td><td>9</td><td>10</td><td>11</td> </tr> <tr> <td></td><td></td><td>Г</td><td>Г</td><td>Г</td><td>Д</td><td>S</td><td>S</td><td>S</td><td>S</td><td>S</td> </tr> <tr> <td></td><td></td><td colspan="2">Год производства</td><td>Месяц производства</td><td>День производства</td><td colspan="4">Серийный номер</td> </tr> </table>	1	2	3	4	5	6	7	8	9	10	11			Г	Г	Г	Д	S	S	S	S	S			Год производства		Месяц производства	День производства	Серийный номер			
1	2	3	4	5	6	7	8	9	10	11																							
		Г	Г	Г	Д	S	S	S	S	S																							
		Год производства		Месяц производства	День производства	Серийный номер																											

Обозначения для месяца производства (5) указаны в таблице:

Янв	Февр	Март	Апр	Май	Июнь	Июль	Авг	Сент	Окт	Ноя	Дек
1	2	3	4	5	6	7	8	9	А	В	С

Обозначения дня производства (6) указаны в таблице:

День 1=1	День 2=2	День 3=3	День 4=4	День 5=5	День 6=6	День 7=7
День 8=8	День 9=9	День 10=А	День 11=В	День 12=С	День 13=D	День 14=E
День 15=F	День 16=G	День 17=H	День 18=J	День 19=K	День 20=L	День 21=M
День 22=N	День 23=P	День 24=Q	День 25=R	День 26=S	День 27=Г	День 28=U
День 29=V	День 30=W	День 31=X				

После распаковки микроволновой печи проверьте, не была ли она повреждена во время транспортировки, и убедитесь в том, что дверца закрывается должным образом. В случае возникновения каких-либо вопросов обратитесь к продавцу или в сервисный центр.

Для утилизации оборудования обратитесь в специализированный сервисный центр.

СТРАНА	КОМПАНИЯ	КОД СТРАНЫ	ТЕЛЕФОН	E-MAIL / ФАКС
АВСТРАЛИЯ	TEKA AUSTRALIA Pty. Ltd.	61	3 9550 6100	sales@tekaaustralia.com.au
АВСТРИЯ	KÜPPERSBUSCH GesmbH	43	1 866 800	info@kueppersbusch.at
БЕЛЬГИЯ	B.V.B.A. KÜPPERSBUSCH S.P.R.L.	32	2 466 8740	in fo@kueppersbusch.be
БОЛГАРИЯ	TEKA BULGARIA LTD.	359	2 9768 330	2 9768 332
ЧИЛИ	TEKA CHILE, S.A.	56	2 4386 000	info@teka.cl
КИТАЙСКАЯ НАРОДНАЯ РЕСПУБЛИКА	TEKA INTERNATIONAL TRADING (Shanghai)	86	21 511 688 41	info@teka.cn
ЧЕШСКАЯ РЕСПУБЛИКА	TEKA CZ S.R.O.	420	2 84 691940	info@teka-cz.cz
ЭКВАДОР	TEKA ECUADOR, S.A.	593	4 2100311	ventas@teka.ec
ФРАНЦИЯ	TEKA FRANCE S.A.S.	33	1 343 01597	1 343 01598
ГЕРМАНИЯ	TEKA KÜCHENTECHNIK GmbH	49	2771 3950	info@teka-kuechentechnik.de
ГРЕЦИЯ	TEKA HELLAS A.E.	30	210 9760283	info@tekahellas.gr
ВЕНГРИЯ	TEKA HUNGARY KFT	36	1 3542110	teka@teka.hu
ИНДОНЕЗИЯ	PT TEKA BUANA	62	21 390 5274	teka@tekabuana.com
ИТАЛИЯ	TEKA ITALIA S.P.A.	39	0775 898271	info@tekaitalia.it
КОРЕЯ (ЮЖНАЯ РЕСПУБЛИКА)	TEKA KOREA CO. LTD.	82	2 599 4444	222 345 668
МАЛАЙЗИЯ	TEKA KÜCHENTECHNIK (MALAYSIA) SDN.	60	3 7620 1600	customer_svc@teka.com.my
МАРОККО	TEKA MAROC, SA	34	942 355 286	942 355 260
БЛИЖНИЙ ВОСТОК	TEKA KÜCHENTECHNIK MIDDLE EAST FZE	971	4 887 2912	teka@emirates.net.ae
МЕКСИКА	TEKA MEXICANA S.A. de C.V.	52	555 133 0493	ventas@tekamexicana.com.mx
ПАКИСТАН	KÜPPERSBUSCH-TEKA PAKISTAN Pvt. Ltd.	92	42 5757676	42 631 2183
ПОЛЬША	TEKA POLSKA SP. ZO.O.	48	22 7383270	teka@teka.com.pl
ПОРТУГАЛИЯ	TEKA PORTUGAL, S.A.	351	234 329 500	sacliente@teka.pt
РУМУНИЯ	SC TEKA KÜCHENTECHNIK ROMANIA SRL	40	21 233 44 50	21 233 44 51
РОССИЯ	TEKA RUS LLC	7	495 64 500 64	info@tekarus.ru
СИНГАПУР	TEKA SINGAPORE PTE. LTD.	65	67342415	tekasin@pacific.net.sg
ИСПАНИЯ	TEKA INDUSTRIAL, S.A.	34	942355050	mail@teka.com
ТАЙЛАНД	TEKA (THAILAND) CO. LTD.	66	2 652 2999	2 652 2740 1
ТУРЦИЯ	TEKA TEKNİK MUTFAK	90	212 288 3134	teka@teka.com.tr
УКРАИНА	TEKA UA	380	44 496 0680	info@teka.ua
ОБЪЕДИНЕННЫЕ АРАБСКИЕ ЭМИРАТЫ	TEKA KÜCHENTECHNIK U.A.E. LLC	971	4 283 3047	uaeteka@emirates.net.ae
ВЕЛИКОБРИТАНИЯ	TEKA PRODUCTS LTD.	44	1235 861916	info@teka.co.uk
США	TEKA USA, INC.	1	813 2888820	info@tekausa.com
ВЕНЕСУЭЛА	TEKA ANDINA, S.A.	58	2 1229 12821	teka@teka.com.ve
ВЬЕТНАМ	TEKA VIETNAM CO LTD	848	38 258 746	38 258 747



TEKA INDUSTRIAL, S.A.
C/ Cajo, 17
39011 Santander (Испания)
Тел.: +34 942 355050
Факс: +34 942 347694
mail@teka.com

TeKa
www.teka.com

TEKA KÜCHENTECHNIK GmbH
Sechsheldener Str. 122
35708 Haiger (Германия)
Тел.: +49 2771 8141 0
Факс: +49 2771 8141 10
info@teka-kuechentechnik.de