



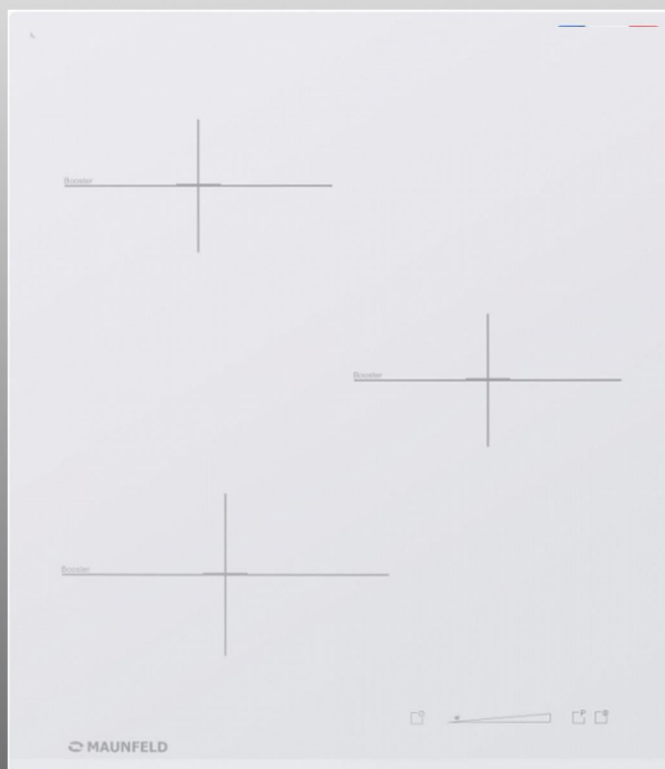
# MAUNFELD

ТЕХНИКА НОВОГО ВРЕМЕНИ

RU

## ПОДРОБНАЯ ИНСТРУКЦИЯ

ПО ЭКСПЛУАТАЦИИ ИНДУКЦИОННОЙ  
ВАРОЧНОЙ ПАНЕЛИ МОДЕЛИ:  
**MVI45.3HZ.3BT-BK, MVI45.3HZ.3BT-WH,  
MVI45.3HZ.3BT-XX**



ver.04

[www.maunfeld.ru](http://www.maunfeld.ru)

## **БЛАГОДАРИМ ВАС**

за доверие и поздравляем с приобретением нового изделия.

Для более удобного и простого использования изделия мы подготовили подробную инструкцию по эксплуатации. Пожалуйста, внимательно прочитайте данную инструкцию перед установкой или использованием прибора. Она поможет Вам быстрее познакомиться с новым изделием

Данное руководство содержит важную информацию по безопасной установке, использованию Вашего изделия и уходу за ним, а также необходимые предупреждения, которые позволят Вам извлечь максимальную пользу из изделия.

Храните данное руководство в надежном и удобном месте с тем, чтобы пользоваться им при необходимости.

Инструкцию по эксплуатации Вы также можете найти на нашем сайте:

**[www.maunfeld.ru](http://www.maunfeld.ru)**

# СОДЕРЖАНИЕ

стр.3	.....	МЕРЫ БЕЗОПАСНОСТИ
стр.11	.....	ТЕХНИЧЕСКИЕ ДАННЫЕ
стр.13	.....	ДАННЫЕ ПО ЭНЕРГОПОТРЕБЛЕНИЮ
стр.14	.....	ОПИСАНИЕ ПРИБОРА
стр.18	.....	ВЫБОР ПОСУДЫ
стр.21	.....	ИСПОЛЬЗОВАНИЕ ПРИБОРА
стр.34	.....	УСТРАНЕНИЕ НЕПОЛАДОК
стр.36	.....	УХОД ЗА ВАРОЧНОЙ ПАНЕЛЬЮ
стр.37	.....	УСТАНОВКА ПРИБОРА
стр.42	.....	ПОДКЛЮЧЕНИЕ К ЭЛЕКТРОСЕТИ
стр.44	.....	ТЕХНИЧЕСКОЕ ОБСЛУЖИВАНИЕ
стр.45	.....	СЕРВИСНОЕ ОБСЛУЖИВАНИЕ
стр.46	.....	ИНФОРМАЦИЯ ОТ ПРОИЗВОДИТЕЛЯ

## МЕРЫ БЕЗОПАСНОСТИ

## ТЕХНИЧЕСКИЕ ДАННЫЕ

## ОПИСАНИЕ ПРИБОРА

## ИСПОЛЬЗОВАНИЕ ПРИБОРА

## УСТАНОВКА ПРИБОРА

## ТЕХНИЧЕСКОЕ ОБСЛУЖИВАНИЕ

# МЕРЫ БЕЗОПАСНОСТИ

---

**ВНИМАТЕЛЬНО ОЗНАКОМЬТЕСЬ С ИНСТРУКЦИЕЙ И СОХРАНИТЕ ЕЕ ДЛЯ ДАЛЬНЕЙШЕГО ИСПОЛЬЗОВАНИЯ!**

Данный прибор был протестирован и сертифицирован в соответствии со всеми действующими стандартами по электрической части и стандартами безопасности.

Данный прибор должен быть установлен и подключён в соответствии с действующими правилами.

После распаковки прибора убедитесь, что отсутствуют видимые повреждения. Если прибор был повреждён во время транспортировки, не используйте его, обратитесь к поставщику немедленно

# МЕРЫ БЕЗОПАСНОСТИ

Ваша безопасность важна для нас. Пожалуйста, внимательно прочитайте приведённую информацию перед установкой, включением и использованием варочной панели.



Изготовитель не несёт ответственности за неправильную установку и использование.

- Гарантия на данный прибор действительна только при его бытовом использовании.
- Этот прибор предназначен только для приготовления или подогрева пищевых продуктов и жидкостей. Не использовать для любых других целей.
- Не допускается устанавливать варочную панель отдельно от кухонного гарнитура или использовать ее в качестве рабочей поверхности.
- При использовании сетевого адаптера следуйте инструкциям изготовителя.
- Не перекручивайте и не перегибайте сетевой шнур, не допускайте его контакта с горячими поверхностями. После установки убедитесь, что сетевой шнур не прижат прибором.




**Важный момент:** применяйте только металлическую посуду, специально предназначенную или одобренную для использования на индукционных варочных панелях. Не допускайте контакта с варочными зонами контейнеров из меламина или пластика.

- Держите всегда поверхность варочной панели в чистоте.
- Не накрывайте варочную панель тканью или защитным чехлом, поскольку это может привести к их сильному нагреванию и возгоранию.


# МЕРЫ БЕЗОПАСНОСТИ

- Поверхность прибора сильно нагревается во время использования и некоторое время остаётся горячей после того, как он был выключен. Не прикасайтесь и не очищайте зону нагрева, пока она полностью не остынет.
- Если сетевой кабель повреждён, его замену должен производить специалист сервисной службы или соответствующий квалифицированный специалист, чтобы избежать несчастных случаев.
- Не ставьте горячую посуду на панель управления.

 Производитель не несет гражданской или уголовной ответственности за повреждения, причиной которых было игнорирование приведенных указаний по безопасности и установке прибора.

## **Опасность поражения электрическим током**

- Отключите прибор от электросети перед выполнением с ним каких-либо ремонтных работ или работ по техническому обслуживанию.
- Подключение прибора к исправной системе заземления является обязательным.
- Внесение изменений в систему внутренней (домашней) проводки должно выполняться только квалифицированным электриком.
- Несоблюдение данных рекомендаций может привести к поражению электрическим током или смерти.
- Не готовьте на сломанной или повреждённой варочной панели.

 Если поверхность панели сломалась или на ней появилась трещина, немедленно отключите прибор от электрической сети и обратитесь к квалифицированному специалисту.

# МЕРЫ БЕЗОПАСНОСТИ

---

## ОПАСНОСТЬ ДЛЯ ЗДОРОВЬЯ



**Важная информация для пациентов с электрокардиостимуляторами!**

Данный прибор соответствует стандартам электромагнитной безопасности.



**В БЛИЗИ ИНДУКЦИОННОЙ ВАРОЧНОЙ ПАНЕЛИ ВОЗНИКАЮТ МАГНИТНЫЕ ПОЛЯ.**

Лицам с электрокардиостимуляторами, слуховыми аппаратами или другими электрическими имплантированными устройствами не рекомендуется пользоваться этой варочной панелью. Перед использованием данного прибора, Вы должны проконсультироваться со своим врачом или компанией-изготовителем по вопросам безопасности для данных устройств.



**Несоблюдение данного требования может приводить к тяжелым травмам вплоть до летального исхода!**

# МЕРЫ БЕЗОПАСНОСТИ

## ОПАСНОСТЬ ГОРЯЧИХ ПОВЕРХНОСТЕЙ

- Во время использования доступные части прибора нагреваются достаточно сильно, чтобы вызвать ожоги.
- Не допускайте контакта тела, одежды, иных предметов, кроме подходящей посуды, со стеклом до остывания поверхности.
- Металлические предметы, такие как ножи, вилки, ложки и крышки, не должны располагаться на поверхности варочной панели, поскольку могут нагреться.
- Ручки посуды могут быть горячими на ощупь. Проверьте, чтобы они не нависали над другими работающими варочными зонами. Не допускайте, чтобы дети прикасались к ручкам посуды на варочной панели.
- Несоблюдение данных рекомендаций может привести к ожогам.



**ВНИМАНИЕ!** Прибор и его доступные части сильно нагреваются во время использования.

- Никогда не оставляйте работающий прибор без присмотра.
- Выкипание жидкости, перелив жирных продуктов на поверхность прибора могут стать причиной задымления, привести к возгоранию.
- Никогда не используйте прибор в качестве поверхности для работы или хранения чего-либо.
- Никогда не оставляйте на приборе какие-либо предметы или посуду.
- Никогда не используйте прибор в качестве обогревателя помещения.
- После использования всегда отключайте варочные зоны и варочную панель, как описано в данном руководстве (то есть при помощи панели управления).
- Если под варочной панелью располагается кухонный ящик, убедитесь в наличии достаточного (2 см) свободного пространства между содержимым ящика и нижней частью варочной панели. Это необходимо для обеспечения правильной вентиляции.



# МЕРЫ БЕЗОПАСНОСТИ

- Не кладите в ящик, располагающийся под варочной панелью, какие-либо воспламеняющиеся предметы (например, спреи). Ящики для хранения столовых приборов должны быть изготовлены из термостойких материалов.
- Не храните предметы, представляющие интерес для детей, в шкафах над прибором. Влезая на прибор, дети могут быть серьёзно травмированы.
- Не оставляйте детей без присмотра в помещении с работающим прибором.
- С детьми или лицами, имеющими ограниченные возможности, затрудняющие пользование прибором, должно находиться ответственное компетентное лицо для проведения инструктажа по применению. Инструктирующий должен убедиться в том, что они могут использовать прибор без опасности для себя или окружающих.
- Запрещается проводить ремонтные работы или замену каких-либо частей прибора, если специальных рекомендаций о том не содержится в данном руководстве. Все другие виды обслуживания должны выполняться квалифицированным специалистом.
- Не кладите и не допускайте падение тяжёлых, даже небольших предметов на варочную панель.
- Не используйте посуду с неровными краями, с шероховатым или поврежденным дном (не эмалированные чугунные кастрюли) и не передвигайте посуду по поверхности панели, так как это может привести к повреждению и появлению царапин на стекле.
- Не используйте металлические мочалки, щётки или любые другие грубые абразивные чистящие средства для очистки варочной панели, так как они могут поцарапать стекло.
- Данный прибор предназначен для использования в быту и аналогичных условиях, таких как: комнаты приёма пищи для персонала магазинов, офисов и других учреждений; фермерские дома; кухни для постояльцев гостиниц, мотелей и прочих мест временного проживания.

# МЕРЫ БЕЗОПАСНОСТИ

- Не подпускайте к прибору детей младше 8 лет, если отсутствует постоянный контроль за ними.
- Данный прибор может использоваться детьми в возрасте от 8 лет и старше. Людями с ограниченными физическими, тактильными или умственными способностями или отсутствием необходимых для работы с ним опыта и знаний, если они находятся под наблюдением взрослого человека, ответственного за их безопасность, или прошли инструктаж по безопасному использованию прибора, а также если им понятны существующие опасности.
- Не вставайте на варочную панель.
- Не разрешайте детям играть с прибором, влезать на прибор, сидеть или стоять на нём. Чистка и обслуживание прибора могут выполняться детьми только под присмотром взрослого.
- Прибор не предназначен для работы с использованием внешнего таймера или отдельной системы дистанционного управления.
- После окончания приготовления пищи отключите конфорки.
- Внимательно следите за приготовлением пищи на масле или жире: эти продукты способны легко воспламениться.
- Следите за тем, чтобы не обжечься во время и после использования варочной панели.



**ВНИМАНИЕ!** Неконтролируемый процесс приготовления на варочной панели пищи с жиром или маслом может быть опасным и привести к возгоранию.



**ЗАПРЕЩАЕТСЯ** тушить огонь водой, необходимо отключить прибор от сети и накрыть пламя, например, крышкой или тарелкой.



**ВНИМАНИЕ!** Во избежание опасности возникновения пожара не храните вещи на поверхности варочной панели.

# МЕРЫ БЕЗОПАСНОСТИ

## ЗАЩИТА ОТ ПЕРЕГРЕВА

Встроенный температурный датчик контролирует температуру внутри варочной панели. Когда фиксируется избыточная температура, варочная панель отключается автоматически.

### **ОСТАТОЧНОЕ ТЕПЛО!**

Если варочная панель работала в течение некоторого времени, варочные зоны сохраняют остаточное тепло после выключения. Предупреждением об этом является буква «Н» на дисплее мощности, **будьте осторожны.**

Одной из функций безопасности данной индукционной панели является автоматическое отключение. Оно происходит в том случае, если вы забыли отключить варочную зону. Продолжительность работы до отключения по умолчанию приведена в таблице ниже:

Уровень мощности	1	2	3	4	5	6	7	8	9
Время работы по умолчанию, час	8	8	8	4	4	4	2	2	2

# ТЕХНИЧЕСКИЕ ДАННЫЕ

## РАСШИФРОВКА АББРЕВИАТУР

**WH** – WHITE – БЕЛЫЙ

**BK** – BLACK – ЧЕРНЫЙ

**3BT** – BOOSTER – БУСТЕР

**3HZ** – ЗОНЫ НАГРЕВА

**MVI45.3HZ.3BT-BK/WH**

**45** – ШИРИНА МОДЕЛИ

**I** – INDUCTION – ИНДУКЦИЯ

**V** – VITRUM – СТЕКЛО

**E** – ОБОЗНАЧЕНИЕ ПРОИЗВОДСТВЕННОЙ ПЛОЩАДКИ

<b>ХАРАКТЕРИСТИКИ</b>	<b>MVI45.3HZ.3BT-BK, MVI45.3HZ.3BT-WH, MVI45.3HZ.3BT-XX</b>
<b>НАПРЯЖЕНИЕ</b>	220-240 В 50-60 Гц
<b>ПОТРЕБЛЯЕМАЯ МОЩНОСТЬ (МАКС)</b>	5 800 Вт
<b>УПРАВЛЕНИЕ</b>	Сенсорное
<b>МАТЕРИАЛ ИСПОЛНЕНИЯ</b>	Стеклокерамика
<b>ТИП ВАРОЧНОЙ ПОВЕРХНОСТИ</b>	Индукционная
<b>КОЛИЧЕСТВО НАГРЕВАТЕЛЬНЫХ ЭЛЕМЕНТОВ</b>	3 шт.
<b>ДИАМЕТР КОНФОРК</b>	2 x Ø 175 мм 1 x Ø 215 мм
<b>ВНЕШНИЕ РАЗМЕРЫ (ШxГxВ)</b>	450x520x48 мм
<b>РАЗМЕРЫ ДЛЯ МОНТАЖА (ШxГ)</b>	420x490 мм
<b>НЕТТО</b>	7,6 кг
<b>БРУТТО</b>	8,04 кг

## ЭКОЛОГИЧЕСКОЕ ПРЕДУПРЕЖДЕНИЕ

После установки изделия, пожалуйста, выбрасывайте упаковочный материал, принимая во внимание условия безопасности и охраны окружающей среды. Для повторного использования выброшенного упаковочного материала, выбрасывайте его в специально предусмотренные мусороприемники, в зависимости от особенностей мусора (фольга, картон, пенопласт). Прежде чем выбросить в мусор какое-либо электрическое изделие, отрежьте его кабель, чтобы предотвратить использование этого изделия другими.



# ДАННЫЕ ПО ЭНЕРГОПОТРЕБЛЕНИЮ

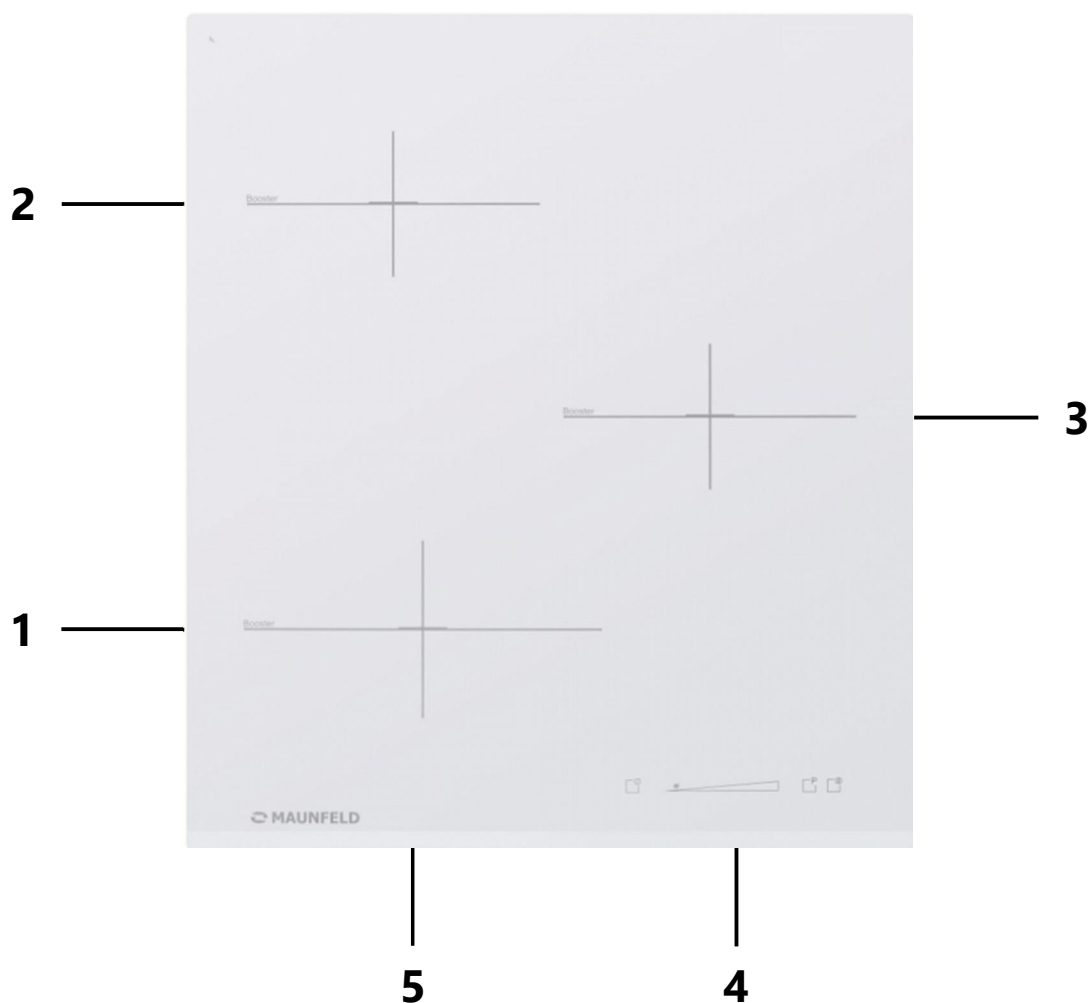
ХАРАКТЕРИСТИКА	ЗНАЧЕНИЕ
НАИМЕНОВАНИЕ МОДЕЛИ	MVI45.3HZ.3BT-BK, MVI45.3HZ.3BT-WH, MVI45.3HZ.3BT-XX
ТИП ПОВЕРХНОСТИ	Электрическая, индукционная
КОЛИЧЕСТВО КОНФОРК	3
МОЩНОСТЬ КОНФОРК	2 x 1100 Вт (бустер 1400 Вт) 1 x 2300 Вт (бустер 3000 Вт)
МИНИМАЛЬНО ОБНАРУЖИВАЕМЫЙ ДИАМЕТР	Ø100 мм
ИСТОЧНИК ТЕПЛА КАЖДОЙ КОНФОРКИ	Индукционная катушка
КАТЕГОРИЯ СТАНДАРТНОГО ОБОРУДОВАНИЯ*	2xB 1xC
ПОТРЕБЛЕНИЕ ЭНЕРГИИ РАБОЧЕЙ ЗОНЫ ES <sub>electric cooking</sub> *	145,43 Вт.ч/кг 134,14 Вт.ч/кг 130,14 Вт.ч/кг
ПОТРЕБЛЕНИЕ ЭНЕРГИИ ЭЛЕКТРИЧЕСКОЙ ВАРОЧНОЙ ПАНЕЛИ ES <sub>electric hob</sub> *	136,57 Вт.ч/кг

\* Указанная мощность может изменяться в зависимости от размеров и материала посуды, рассчитано согласно методике измерений (EN 60350-2).

Для снижения воздействия на окружающую среду при приготовлении пищи необходимо выбирать режим приготовления с наименьшим уровнем энергопотребления.

# ОПИСАНИЕ ПРИБОРА

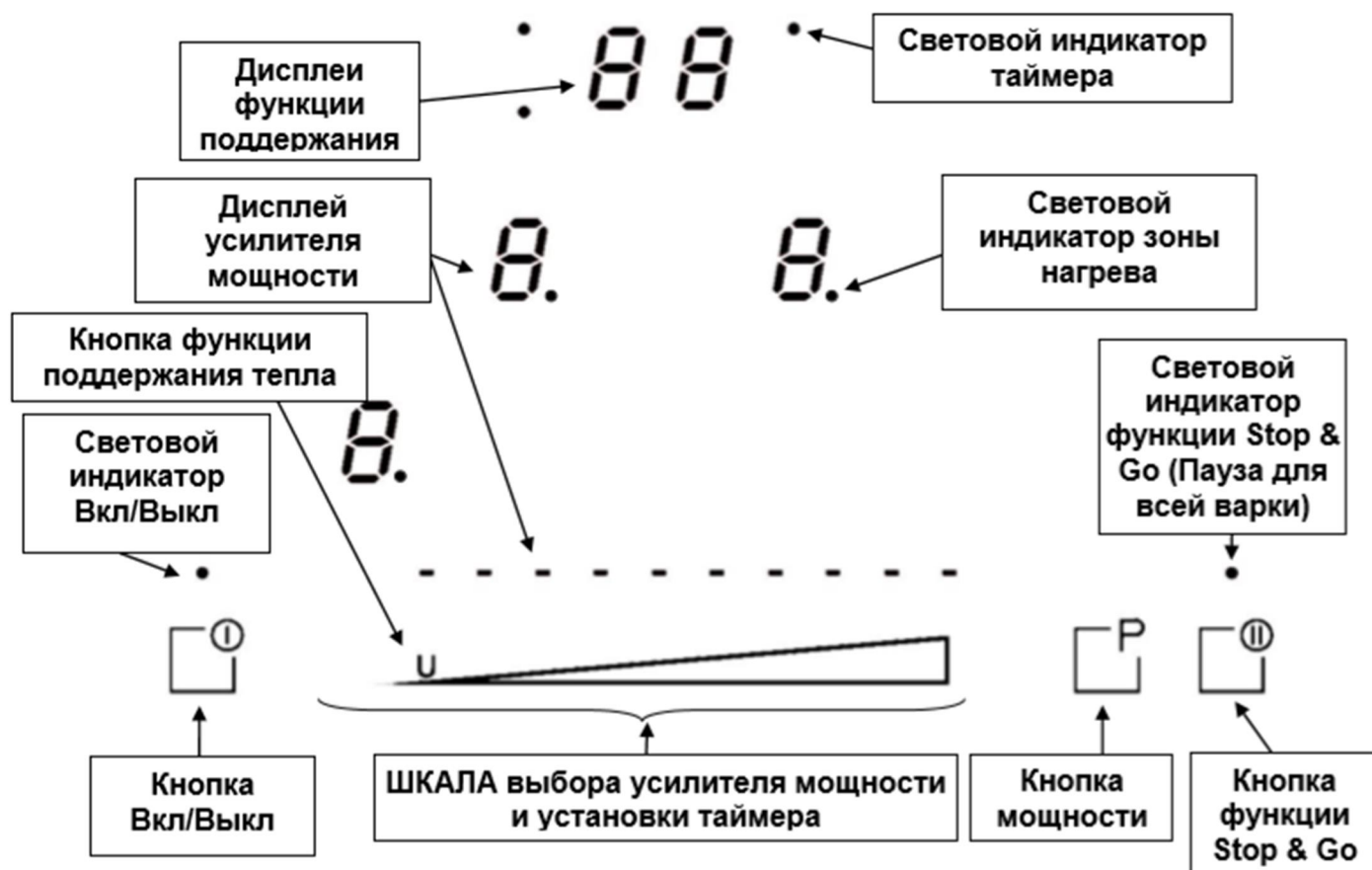
## ВАРОЧНАЯ ПАНЕЛЬ



1. Варочная зона  $\varnothing$  215 мм - Max 2300 Вт, бустер 3000 Вт
2. Варочная зона  $\varnothing$  175 мм - Max 1100 Вт, бустер 1400 Вт
3. Варочная зона  $\varnothing$  175 мм - Max 1100 Вт, бустер 1400 Вт
4. Панель управления.
5. Стеклокерамическая панель.

# ОПИСАНИЕ ПРИБОРА

## СЕНСОРНАЯ ПАНЕЛЬ УПРАВЛЕНИЯ





# ОПИСАНИЕ ПРИБОРА

## ДИСПЛЕЙ

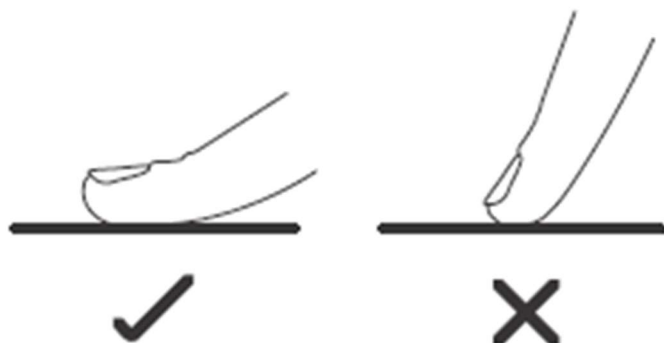
ДИСПЛЕЙ	НАЗНАЧЕНИЕ	ФУНКЦИИ
<b>0</b>	Ноль	Включение конфорки
<b>1 .... 9</b>	Уровень мощности	Задание уровня нагрева конфорки.
<b><u>U</u></b>	Наличие посуды	Посуда отсутствует или не подходит.
<b>A</b>	Ускорение нагрева	Автоматическое приготовление пищи.
<b>E</b>	Сообщение об ошибке	Неисправность электронной аппаратуры.
<b>H</b>	Остаточное тепло	Конфорка горячая.
<b>P</b>	"Booster"	Режим усиленного нагрева.
<b>L</b>	Блокировка	Блокировка панели управления
<b>U</b>	Сохранение тепла	Автоматическое поддержание температуры 70°C.
<b>II</b>	Пауза	Переход в режим паузы.

# ОПИСАНИЕ ПРИБОРА

## ИСПОЛЬЗОВАНИЕ СЕНСОРНОЙ ПАНЕЛИ

Органы управления реагируют на касание, нет необходимости прикладывать усилие.

- Используйте подушечку пальца, а не его кончик.

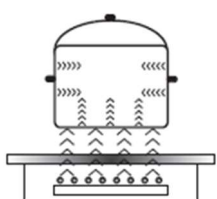


- Вы будете слышать звуковой сигнал при каждом прикосновении.
- Убедитесь, что элементы управления всегда чистые, сухие, и что ни один предмет (например, посуда или ткань) не расположены на них. Даже небольшое количество воды может затруднить управление.

# ВЫБОР ПОСУДЫ

## ВЫБОР ПОСУДЫ ДЛЯ ИНДУКЦИОННОЙ ВАРОЧНОЙ ПАНЕЛИ

Индукционная варочная панель является современным, эффективным и безопасным прибором для приготовления пищи. Индукционная варочная панель выполнены из гладкого, закалённого керамического стекла.



Тепло образуется посредством магнитной индукционной катушки, которая создает магнитное поле. Под ее действием посуда нагревается и тепло от кухонной посуды передается пищевому продукту.

Индукционная технология характеризуется двумя преимуществами:

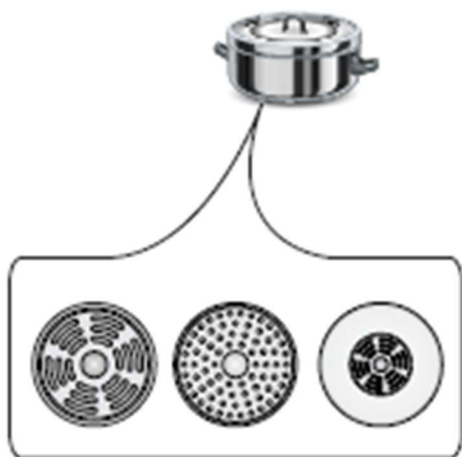
- тепло выделяется исключительно при наличии посуды;
- приготовление начинается автоматически с момента размещения посуды на поверхности и заканчивается в момент снятия ее с плиты.



Во время обычного использования индукционной поверхности могут раздаваться разного рода звуки, которые абсолютно не влияют на правильную работу поверхности.

Для приготовления на индукционной варочной панели пригодна посуда из ферро магнитного материала. К таким материалам относятся эмалированная сталь, чугун и специальная, рассчитанная

на индукцию, нержавеющей сталь (хромистая сталь). Индукционная панель не будет работать с посудой из обычной нержавеющей стали, стекла, керамики, меди и алюминия, если дно посуды не выполнено из ферро магнитного материала.

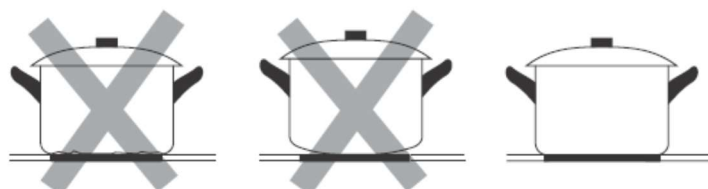


# ВЫБОР ПОСУДЫ

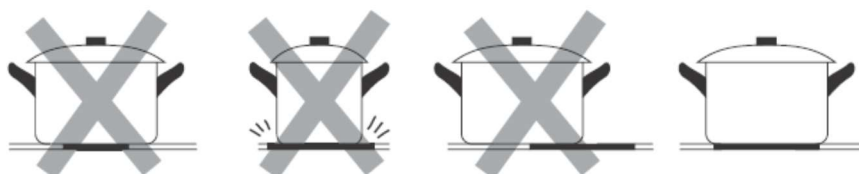
## ВЫБОР ПОСУДЫ ДЛЯ ИНДУКЦИОННОЙ ВАРОЧНОЙ ПАНЕЛИ



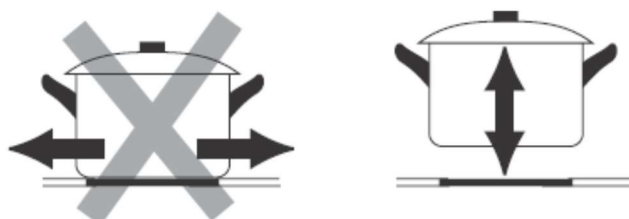
Не используйте посуду с неровными краями и изогнутым дном.



Убедитесь, что поверхность дна посуды гладкая, плотно прилегает к стеклу, а диаметр дна такой же, как диаметр варочной зоны. Всегда ставьте посуду по центру варочной зоны.




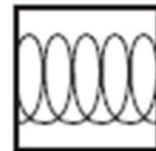
Всегда поднимайте посуду над поверхностью варочной панели, не двигайте её по поверхности, посуда может поцарапать стекло.



# ВЫБОР ПОСУДЫ

## ВЫБОР ПОСУДЫ ДЛЯ ИНДУКЦИОННОЙ ВАРОЧНОЙ ПАНЕЛИ

 Проверьте, находится ли на этикетке знак информирующий о том, что кастрюля подходит для индукционных плит. Ищите символ индукции на упаковке или на дне посуды.




Применяйте посуду, имеющую дно, пригодное для использования с индукционной варочной панелью.

Вы можете проверить пригодность посуды магнитом. Поднесите магнит к основанию посуды. Если он притягивается, посуда подходит для индукционной панели.



Если у вас нет магнита:

1. Налейте немного воды в кастрюлю, которую требуется проверить.
2. Если на дисплее не мигает значок , и вода нагревается, значит посуда подходит.

Кухонная посуда, изготовленная из следующих материалов, не подходит для использования: обычная нержавеющая сталь, алюминий или медь без магнитного основания, стекло, дерево, фарфор, керамика, фаянс и глина.

# ИСПОЛЬЗОВАНИЕ ПРИБОРА

---

## ПЕРЕД ПЕРВЫМ ВКЛЮЧЕНИЕМ

- Прочтите данное руководство, обращая особое внимание на раздел «Меры безопасности».
- Удалите с электрической варочной панели всю имеющуюся на ней защитную пленку.

## ВЕНТИЛЯЦИЯ

Система охлаждения работает постоянно. Вентилятор запускается при включении варочной панели и увеличивает скорость при интенсивной работе варочной панели. Вентилятор охлаждения снижает скорость и автоматически останавливается при достаточном охлаждении электрических цепей.

# ИСПОЛЬЗОВАНИЕ ПРИБОРА

## НАЧАЛО ПРОЦЕССА ПРИГОТОВЛЕНИЯ

1. Для включения прибора, нажмите и удерживайте кнопку Вкл./Выкл. на панели управления, пока не услышите звуковой сигнал. Когда прибор включится, на дисплеях варочных зон появится индикация.

2. Поместите подходящую посуду на варочную зону, которую вы планируете использовать. Убедитесь, что дно посуды и поверхность варочной зоны чистые и сухие.

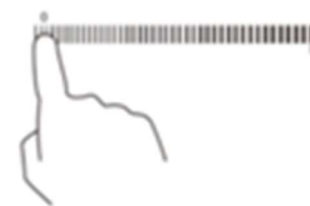
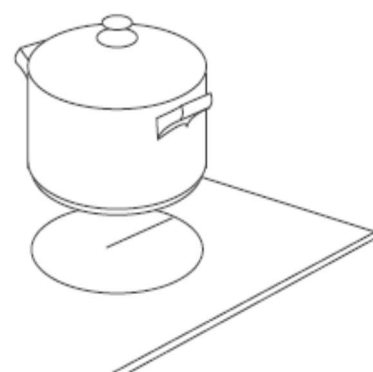
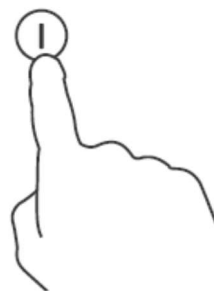
3. Нажмите кнопку выбора варочной зоны на панели управления, индикатор рядом с кнопкой будет мигать.

4. Установите уровень мощности с помощью «слайдера» (шкала –ползунок). Для этого поставьте на него палец и проведите вдоль «слайдера» до желаемой мощности или коснитесь пальцем места, соответствующему уровню мощности и данный уровень будет сразу установлен.

• Если вы не выберете варочную зону в течение 1 минуты, то варочная панель отключится автоматически. Придётся начинать действия с шага 1.

• Уровень мощности можно изменить в любой момент в процессе приготовления.

• Вы можете установить уровень мощности от «0» до «9».



# ИСПОЛЬЗОВАНИЕ ПРИБОРА

## ВЫКЛЮЧЕНИЕ ВАРОЧНОЙ ПАНЕЛИ

Выключите варочную зону, когда закончите процесс приготовления пищи, прикоснувшись к «слайдеру» и передвинув пальцем до «0» или просто коснитесь «0»..

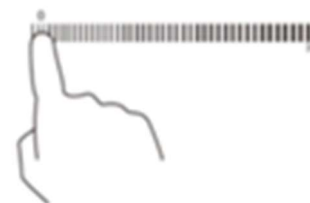
Затем отключите прибор нажатием кнопки Вкл./Выкл. на панели управления.

Если в течение 20 секунд не производится никаких действий, электронная система оборудования перейдет в режим ожидания.



**Будьте осторожны с горячими поверхностями!**

На дисплее мощности отобразится буква «H», указывая, какая из варочных зон ещё горячая. Эта индикация пропадёт, когда варочная зона охладится до безопасной температуры. Вы можете применять это остаточное тепло как энергосберегающую функцию, например, для нагрева посуды, для последующего приготовления пищи, используя варочную зону, пока она ещё горячая.





# ИСПОЛЬЗОВАНИЕ ПРИБОРА

---

## ОБНАРУЖЕНИЕ ПОСУДЫ

Функция обнаружения посуды служит для обеспечения безопасной работы.

Индукционный нагрев не работает:

- Если на конфорке нет посуды, или если посуда не предназначена для индукционных плит.

В данном случае мощность не может быть увеличена или уменьшена, и на дисплее отображается символ [ U ]. Этот символ исчезнет с дисплея после того, как посуда будет поставлена на конфорку.

- Если посуда снята с конфорки – нагрев прекращается.

На дисплее отображается символ [ U ]. Символ [ U ] исчезнет с дисплея, если посуду поставить обратно на конфорку. Нагрев продолжается с ранее заданным уровнем мощности. После приготовления пищи обязательно отключайте нагревательный элемент: не оставляйте функцию обнаружения [ U ] постоянно включенной.

# ИСПОЛЬЗОВАНИЕ ПРИБОРА

## ФУНКЦИЯ «ФОРСАЖ»

Функция "Форсаж" «В» переводит выбранную конфорку в режим усиленного нагрева. При включении этой функции, конфорки в течение 10 минут работают на сверхвысокой мощности. Указанная функция используется, к примеру, для быстрого нагрева большого объёма воды.

Для активации функции «Форсаж» необходимо:

1. Нажмите кнопку выбора варочной зоны на панели управления, индикатор рядом с кнопкой будет мигать. На дисплее отобразится индикация «0».
2. Нажмите сенсорную кнопку «Р» на дисплее отобразится индикация «Р».

Для деактивации функции «Форсаж» необходимо:

1. Передвиньте слайдер до мощности «0» или нажмите на сенсорную кнопку «Р»

Оборудование имеет общий предел мощности. Если на одной из конфорок активирована функция "Форсаж", чтобы не превысить указанный предел, электронные системы оборудования автоматически уменьшают мощность на другой конфорке. В течение нескольких секунд на дисплее мигает символ «9», после чего отображается максимально допустимая мощность.

**Например:** На дисплее выбранной конфорки отображается «Р». На второй конфорке уровень мощности «9». Система автоматически уменьшит мощность и на дисплее отобразится «6» или «8» в зависимости от типа конфорки.

# ИСПОЛЬЗОВАНИЕ ПРИБОРА


## БЛОКИРОВКА ПАНЕЛИ УПРАВЛЕНИЯ

Панель управления можно заблокировать для предотвращения её несанкционированного использования (например, чтобы дети случайно не включили варочную зону).



Пока панель управления заблокирована, все кнопки кроме «Вкл./Выкл.» не будут реагировать на касание.

### Чтобы заблокировать панель управления:

1. Включите устройство нажатием кнопки . На дисплее отобразится индикация «0» или «Н».
2. Одновременно нажмите «Р» и «0» на дисплее передней правой конфорки. Снова нажмите «0» на дисплее отобразится символ «L». Панель заблокирована.

### Чтобы разблокировать панель управления:

1. Убедитесь, что варочная панель включена и на дисплее горит символ «L».
2. Одновременно нажмите «Р» и «L» на дисплее передней правой конфорки. Снова нажмите «Р» на дисплее отобразится символ «0» или «Н». Панель разблокирована. Теперь вы можете использовать варочную панель.

# ИСПОЛЬЗОВАНИЕ ПРИБОРА

## ТАЙМЕР

Таймер можно использовать одновременно со всеми конфорками, при этом время работы может быть задано отдельно для каждой конфорки.



На таймере можно задать время в пределах 0 - 99 минут.

## ТАЙМЕР ОБРАТНОГО ОТСЧЕТА

**Пример** установки таймера на 29 минут.

1. Нажмите и удерживайте кнопку Вкл./Выкл. на панели управления, пока не услышите звуковой сигнал. Когда прибор включится, на дисплеях варочных зон появится индикация.
2. Нажмите на панели управления «CL» и на дисплее отобразится «00».
3. Для установки минут передвиньте пальцем слайдер на «9» мин, на дисплее «0» горит, «9» мигает. Для подтверждения выбранного времени нажмите на «09» на дисплее, «0» мигает, «9» горит.
4. Передвиньте слайдер на «2». Мигает «2», «9» горит. Нажмите на «29» на дисплее. Цифра «29» перестанет мигать. Время установлено.

После того, как заданное время приготовления пищи закончится, на дисплее будут мигать символы «00», и зазвонит звонок. Для выключения звонка и прекращения мигания достаточно нажать кнопку «00». Оборудование выключиться.

## УСТАНОВКА И ИЗМЕНЕНИЕ ВРЕМЕНИ ПРИГОТОВЛЕНИЯ ПИЩИ

1. Выберите зону нагрева на панели управления и нажмите «0» для выбора мощности. Загорится контрольный индикатор. .
2. Установите уровень мощности с помощью «слайдера» (шкала – ползунок). Для этого поставьте на него палец и проведите вдоль «слайдера» до желаемой мощности или коснитесь пальцем места, соответствующему уровню мощности и данный уровень будет сразу установлен.
3. Нажмите на панели управления «CL» и на дисплее отобразится «00».
4. Для установки минут передвиньте пальцем слайдер на 6 мин, на дисплее отобразится «6». Для подтверждения выбранного времени нажмите на «6» на дисплее, символ перестанет мигать.

Для установки десятков минут, передвиньте слайдер на «1». Мигает «1» и горит «6». Нажмите на «16» на дисплее. Цифра «16» перестанет мигать. Время установлено.

Для остановки отсчета времени, нажмите на дисплее «16», передвиньте слайдер на «0», при этом «1» горит, «0» мигает. Для подтверждения сброса, нажмите на «10», при этом «1» мигает, «0» горит. Нажмите на «10» и передвиньте слайдер на «0». На дисплее отобразится «00». Для подтверждения нажмите «00». Время обнулилось.

# ИСПОЛЬЗОВАНИЕ ПРИБОРА

## АВТОМАТИЧЕСКОЕ ПРИГОТОВЛЕНИЕ ПИЩИ

Все конфорки оборудованы устройством автоматического включения и отключения. Конфорка включается, в течение определённого времени работает на полной мощности, после чего автоматически снижает мощность до заранее заданного уровня.

1. Выберите зону нагрева на панели управления и нажмите «0» для выбора мощности. Загорится контрольный индикатор. .
2. Установите уровень полной мощности «9» с помощью «слайдера».
3. Для авто приготовления нажмите «9» на слайдере, замигают символы «9А».
4. Для изменения уровня мощности, передвиньте слайдер к примеру на «7». на дисплее отобразиться «7А». Для подтверждения выбранного времени нажмите на «7А» на дисплее, символ перестанет мигать.


Для выхода из режима автоматического приготовления нажмите на символ «7А» и передвиньте слайдер на нужное значение. На дисплее отобразиться символ «1».

## АВТОМАТИЧЕСКОЕ ОТКЛЮЧЕНИЕ ПО ЗАВЕРШЕНИЮ ОТСЧЕТА ВРЕМЕНИ ПРИГОТОВЛЕНИЯ ПИЩИ.

После того, как заданное время приготовления пищи заканчивается, на дисплее мигают символы «00», и звенит звонок. Для выключения звонка и прекращения мигания достаточно нажать кнопку «00».


# ИСПОЛЬЗОВАНИЕ ПРИБОРА

## ФУНКЦИЯ «ВОЗВРАТ»

После отключения оборудования ( кнопка  ), возможно вернуться к прежним настройкам:

- режимов на всех конфорках (уровней мощности);
- заданным настройкам (минуты, секунды) таймеров для каждой конфорки;
- режима нагрева.

Вызов функции "Возврат" осуществляется следующим образом:

- Нажмите кнопку  ;
- Нажмите и удерживайте нажатой кнопку «II» в течение 6 секунд. Произойдёт возврат к прежним настройкам.

## ФУНКЦИЯ «ПАУЗА»

Данная функция полностью приостанавливает приготовление пищи и позволяет перезапустить оборудование с прежними настройками. Для активации функции:

1. Нажмите и удерживайте сенсорную кнопку «Пауза/Возврат» 2 секунды. На дисплее отобразится индикация «II». Функция активирована.

Для деактивации функции «Пауза», нажмите и держите сенсорную кнопку «Пауза/Возврат» 2 секунды. На дисплее отобразится индикация «II». Нажмите другую кнопку или передвиньте слайдер. Контрольный индикатор режима паузы прекратит светиться. Функция деактивирована.

# ИСПОЛЬЗОВАНИЕ ПРИБОРА

## ФУНКЦИЯ «СОХРАНЕНИЯ ТЕПЛА»

Данная функция позволяет осуществить нагрев и поддерживать температуру в 70°C в автоматическом режиме, благодаря чему жидкость не переливается через край посуды, а также предотвращается быстрое подгорание.

Для активации функции «Сохранения тепла»:

1. Выберите конфорку.
2. Нажмите кнопку «0», на дисплее отобразится «0» – «9» или «Н».
3. Нажмите «сохранять тепло» на слайдере, на дисплее отобразится «U». Функция активирована.

Для деактивации функции «Сохранения тепла»:

1. Нажмите «сохранять тепло» на слайдере, на дисплее отобразится символ «U».
2. Передвиньте слайдер на «0», на дисплее отобразится «0» или «Н». Функция деактивирована.

Данная функция может быть независимо активирована на всех конфорках. Когда посуда снимается с конфорки, режим сохранения тепла остаётся включённым в течение приблизительно 10 минут. Максимальная продолжительность режима сохранения тепла – 2 часа.



# ИСПОЛЬЗОВАНИЕ ПРИБОРА

## УРОВНИ МОЩНОСТИ

Приведённые ниже настройки носят только рекомендательный характер. Точная настройка будет зависеть от нескольких факторов, в том числе от вашей посуды и объёма пищи, который вы готовите. Поэкспериментируйте с вашей варочной панелью, чтобы определить настройки, которые лучше всего подходят для Вас.

Уровень мощности	Применимость
1 - 2	<ul style="list-style-type: none"><li>• аккуратное разогревание небольших объёмов пищи;</li><li>• растапливание шоколада, сливочного масла и продуктов, которые быстро пригорают;</li><li>• мягкое тушение;</li><li>• медленное разогревание;</li></ul>
3 - 4	<ul style="list-style-type: none"><li>• разогревание;</li><li>• активное тушение;</li><li>• приготовление риса;</li></ul>
5 - 6	<ul style="list-style-type: none"><li>• блины, оладьи;</li></ul>
7 - 8	<ul style="list-style-type: none"><li>• пассерование;</li><li>• приготовление макаронных изделий (пасты);</li></ul>
9	<ul style="list-style-type: none"><li>• жарение (приготовление блюд восточной кухни);</li><li>• запечатывание (обжаривание) мяса;</li><li>• доведение супа до кипения;</li><li>• кипячение воды;</li></ul>

# ИСПОЛЬЗОВАНИЕ ПРИБОРА

---

## СОВЕТЫ ПО ПРИГОТОВЛЕНИЮ

По достижении точки кипения уменьшите уровень мощности.

- Использование крышки сократит продолжительность приготовления и сэкономит электроэнергию благодаря сохранению тепла.
- Сведите до минимума используемое количество жидкости или жира, чтобы сократить продолжительность приготовления.
- Начинайте процесс приготовления при высоком уровне мощности, а затем уменьшайте уровень мощности, когда продукты нагрелись.

# УСТРАНЕНИЕ НЕПОЛАДОК

## РЕШЕНИЕ ПРОБЛЕМ

Проблема	Возможные причины	Способ устранения
Варочная панель не включается.	Нет электричества в сети.	Убедитесь, что варочная панель подключена к электрической сети и предохранитель включен.  Проверьте, не было ли перебоя в подаче электроэнергии в вашем доме или в вашем районе. Если Вы всё проверили, но проблема не была устранена, свяжитесь со специалистом сервисной службы.
Сенсорные кнопки не реагируют на касание.	Панель управления заблокирована.	Разблокируйте панель управления. См. раздел «Блокировка панели управления»
Сенсорные кнопки плохо реагируют на касание. Символ Er03.	Возможно, на панели управления образовалась плёнка из воды, или для управления прибором вы пытаетесь нажимать на кнопки кончиком пальца вместо подушечки.	Убедитесь, что панель управления сухая и чистая, и используйте подушечку пальца для управления прибором.
На стекле появляются царапины.	Используется посуда с грубым дном.  Используется неподходящее абразивное чистящее или моющее средство.	Используйте посуду с гладким ровным дном. См. раздел «Выбор подходящей посуды».  См. раздел «Уход и чистка».
Некоторая посуда производит потрескивающие или пощёлкивающие звуки.	Причиной этому может быть структура посуды (слои из разных металлов могут вибрировать по разному).	Это нормальное для посуды явление и не указывает на неполадку с прибором

# УСТРАНЕНИЕ НЕПОЛАДОК

## РЕШЕНИЕ ПРОБЛЕМ

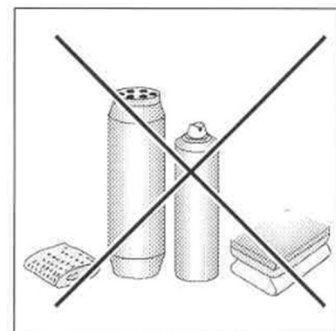
Проблема	Возможные причины	Способ устранения
Символ U	На конфорке нет посуды. Посуда не подходит для индукционного оборудования. Диаметр дна посуды слишком мал.	
Символ E		Обратитесь в центр послепродажного обслуживания.
Символ L		См. раздел "Блокировка панели управления" настоящего Руководства
Отключение одной или нескольких конфорок	Срабатывание системы безопасности. Конфорка не выключалась в течение длительного времени. Сенсорные кнопки намокли или покрыты жиром. Чрезмерно нагрето днище пустой посуды.	Конфорка оснащена функцией автоматического понижения мощности и функцией автоматического отключения при перегреве.
Вентиляция продолжается после выключения конфорки	Работа вентилятора не представляет собой сбой, поскольку она требуется для защиты электронных компонентов оборудования.	Охлаждение с помощью вентилятора прекращается автоматически.
Символ II		См. раздел "Функция "Пауза" настоящего Руководства.
Символ E2	Варочная панель перегрета.	Дождитесь ее остывания и затем включите ее снова.
Символ [ E3 ] или [ E7 ]	Посуда не пригодна для индукционной панели.	Замените посуду

# УХОД ЗА ВАРОЧНОЙ ПАНЕЛЬЮ

Постоянное содержание пользователем плиты в чистоте, а также правильный уход за ней, значительно влияют на продолжительность срока её безаварийного действия.



При чистке керамики необходимо соблюдать те же принципы, что и при чистке стеклянных поверхностей. Ни в коем случае не применять острых (агрессивных в реакции) чистящих средств, Песка для чистки или губки с царапающей поверхностью. Не применяйте пароочиститель для чистки варочной панели.



## ЧИСТКА ПОСЛЕ КАЖДОГО ПОЛЬЗОВАНИЯ

Лёгкие, не подгоревшие загрязнения вытереть влажной тряпочкой без чистящего средства.

Рекомендуется очищать поверхность варочной панели от пролитых продуктов сразу же после завершения использования.

Перед очисткой всегда необходимо убедиться, что поверхность остыла.

Для очистки поверхности используйте мягкую ткань или бумажные полотенца. В случае высыхания на поверхности пролитых продуктов может потребоваться специальное средство для очистки стеклокерамики.

Не используйте прочие абразивные чистящие средства и/или проволочную мочалку и т. п., так как они могут поцарапать поверхность варочной панели.

Специальные чистящие средства можно приобрести в магазинах, специальных электротехнических магазинах, магазинах бытовой химии, в магазинах пищевых продуктов и в салонах кухонь.

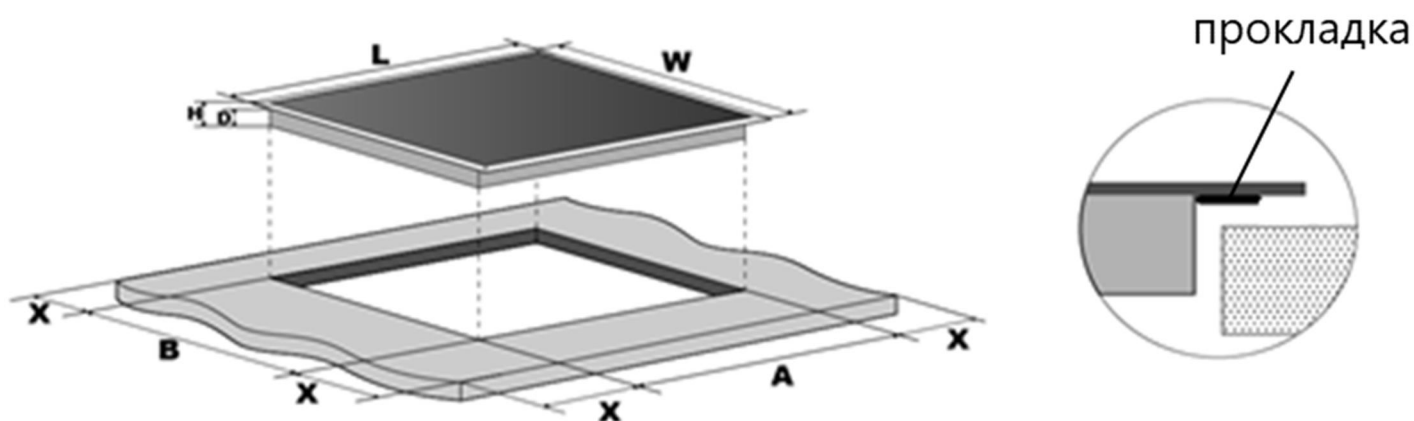
# УСТАНОВКА ВАРОЧНОЙ ПАНЕЛИ

## ПОДГОТОВКА ДЛЯ МОНТАЖА И УСТАНОВКИ ВАРОЧНОЙ ПАНЕЛИ

Вырежьте нишу в столешнице согласно размерам на приведённом рисунке.

Для правильной установки и комфортного использования рекомендуется оставлять запас пространства в 50 мм вокруг отверстия.

Убедитесь, что толщина столешницы не менее 30 мм. Выбирайте столешницу из жаропрочного материала во избежание значительных деформаций под воздействием тепла от варочной панели. См. рисунки ниже:



Модель	L, мм	W, мм	H, мм	D, мм	A, мм	B, мм	X, мм
EVI.45.3HZ.3BT	450	520	48	51	420	490	50 мини



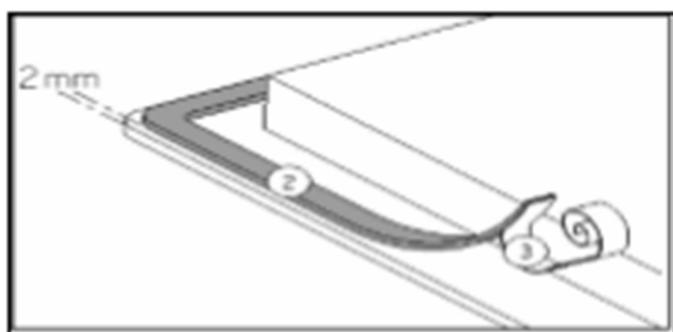
Изделие должно быть установлено на идеально ровной поверхности.

# УСТАНОВКА ВАРОЧНОЙ ПАНЕЛИ

## ПОРЯДОК КРЕПЛЕНИЯ

Поставляемое в комплекте с варочной панелью уплотнение служит для предотвращения попадания жидкости в столешницу.

Уплотнение необходимо аккуратно закрепить в соответствии со следующим чертежом.



Приклейте уплотнение на расстоянии два (2) миллиметра от внешнего торца стеклокерамики, удалив защитный слой (3).

Вставьте варочную панель в проем кухонного модуля, выровняйте и слегка нажмите в центре вплоть до идеального прилегания варочной панели к поверхности кухонного топа.



В соответствии с правилами безопасности после установки изделия в кухонный модуль, должна быть исключена возможность касания к электрическими частями.



Электрическое подключение варочной панели и возможного встраиваемого духового шкафа должно выполняться отдельно по причинам безопасности, а так же для легкого съема духового шкафа

# УСТАНОВКА ВАРОЧНОЙ ПАНЕЛИ

## ОБЕСПЕЧЕНИЕ ЗАЗОРОВ ПРИ УСТАНОВКЕ НАД ДУХОВЫМ ШКАФОМ.

Для обеспечения надлежащей вентиляции и во избежание перегрева прилегающих поверхностей варочная панель должна быть установлена:

1. на минимальном расстоянии 40 мм от задней стенки или от любой вертикальной поверхности;
2. между проемом под варочную панель и расположенным снизу кухонным элементом должно быть расстояние не менее 10 мм.



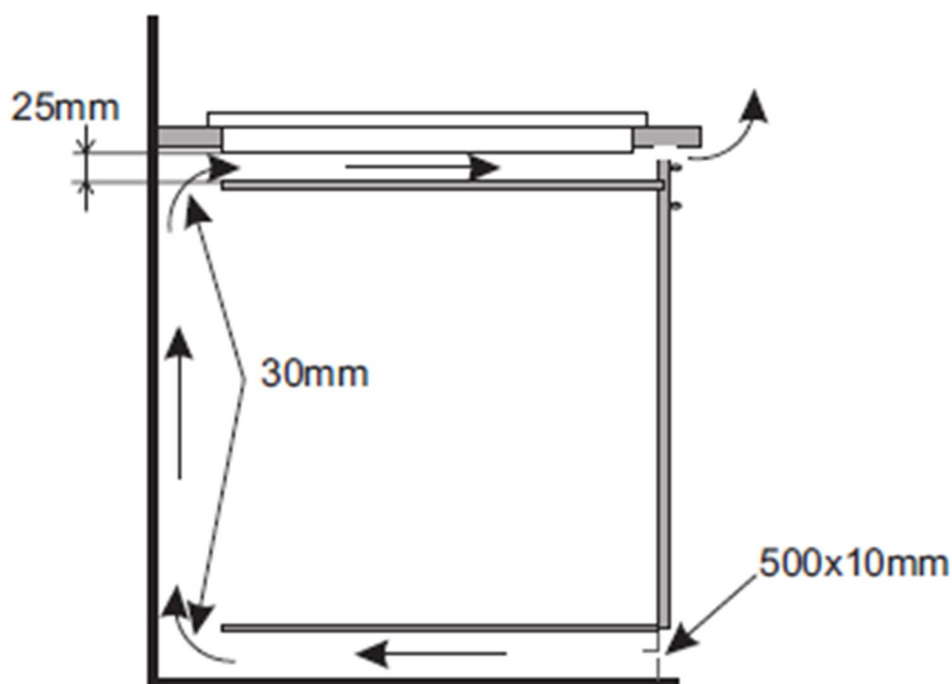
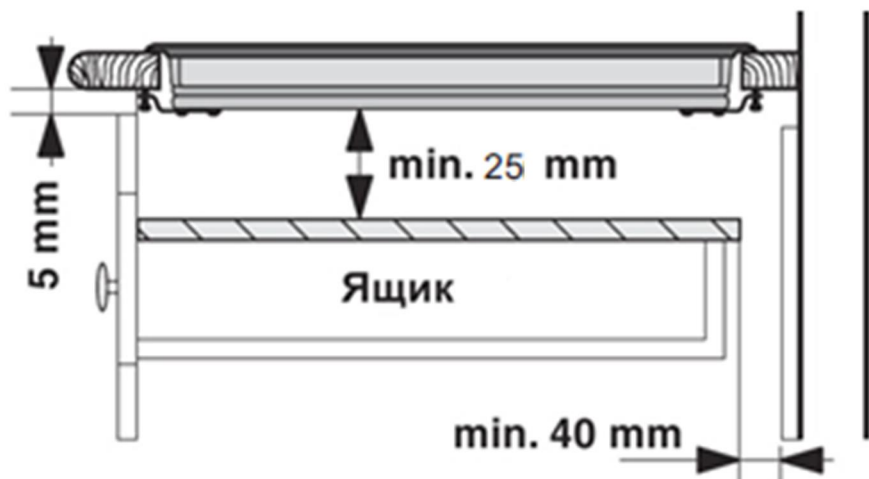
Не рекомендуется устанавливать варочную панель над посудомоечными машинами.

При необходимости установите между варочной панелью и посудомоечной машиной герметичную разделительную вставку.



# УСТАНОВКА ВАРОЧНОЙ ПАНЕЛИ

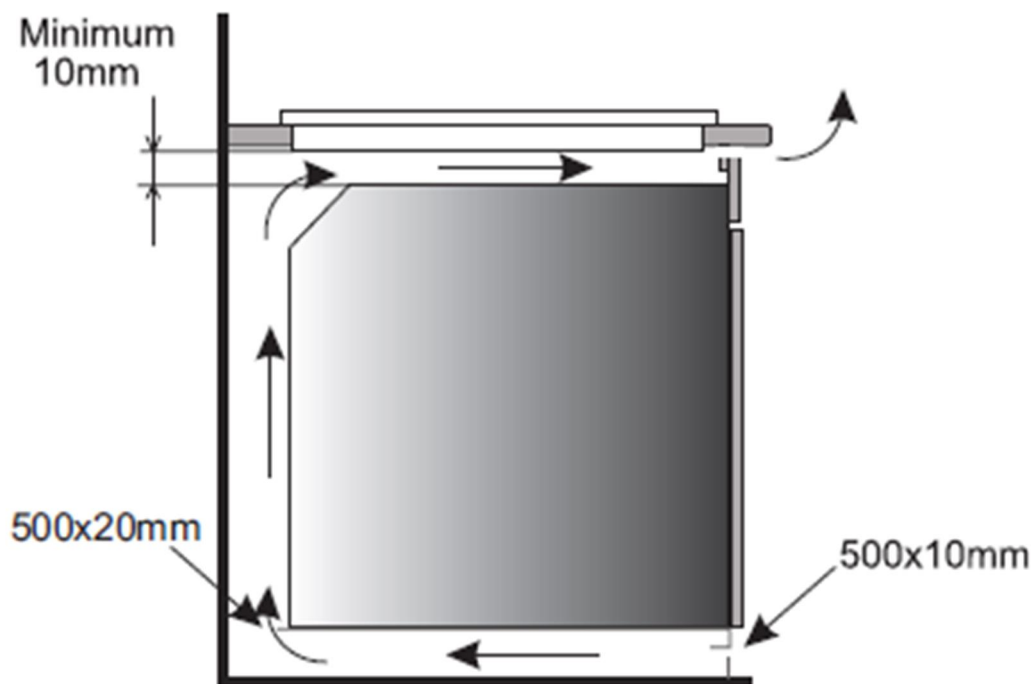
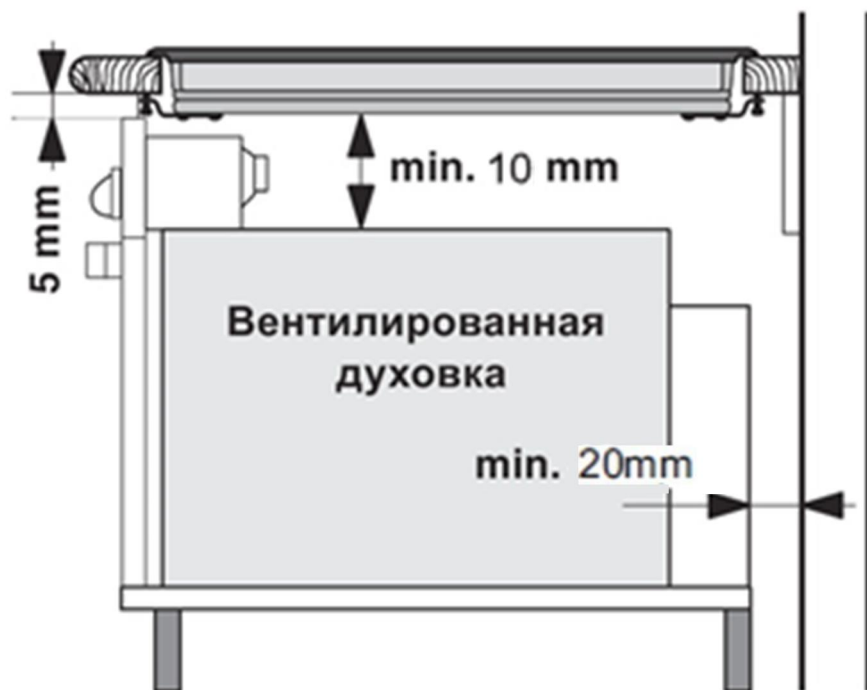
## ОБЕСПЕЧЕНИЕ ЗАЗОРОВ ПРИ УСТАНОВКЕ НАД КУХОННЫМ ЯЩИКОМ



Под низом столешницы надо оставить не менее 25 мм свободной поверхности – это необходимо для обеспечения циркуляции воздуха и во избежание перегрева поверхности вокруг кухонной плиты.



# УСТАНОВКА ВАРОЧНОЙ ПАНЕЛИ

ОБЕСПЕЧЕНИЕ ЗАЗОРОВ ПРИ УСТАНОВКЕ НАД ДУХОВЫМ ШКАФОМ.



Запрещается монтаж панели над духовым шкафом без вентиляции!

# ПОДКЛЮЧЕНИЕ К ЭЛЕКТРОСЕТИ

-  Подключение к электросети может выполнить только квалифицированный специалист с соответствующим разрешением.
-  Запрещается самостоятельно переделывать и изменять электрические соединения. Подключение, несоответствующее схеме электрических соединений, может привести к повреждению варочной поверхности.

Для соблюдения требований по безопасности при установке прибора необходимо предусмотреть специальный выключатель для размыкания всех полюсов с расстоянием между разомкнутыми контактами не менее 3 мм. В этом нет необходимости, если розетка после установки прибора легко доступна. Прибор должен быть смонтирован квалифицированным электриком.

- Данные о параметрах подключения к сети электропитания нанесены на ярлыках, находящихся на корпусе варочной панели рядом с распределительной коробкой.
- Электрическая цепь должна изолироваться от сети электропитания соответствующими устройствами, например: автоматами питания, предохранителями или контакторами.
- Если после установки вилка не находится в зоне доступа, в процессе установки должны быть предусмотрены средства отключения питания, в соответствии с действующими правилами установки.
- Кабель электропитания должен прокладываться таким образом, чтобы он не прикасался к горячим деталям варочной панели или плиты.

# ПОДКЛЮЧЕНИЕ К ЭЛЕКТРОСЕТИ



Данное оборудование предназначено для подключения только к сети электропитания 230 В ~ 50/60 Гц.

- Всегда подсоединяйте провод заземления.
- Подключение проводите в соответствии со схемой.
- Распределительная коробка находится под задней крышкой корпуса варочной панели. Чтобы открыть крышку, воспользуйтесь средней отверткой. Вставьте отвертку в прорезь, и откройте крышку.

Электропитание	Подключение	Диаметр кабеля	Кабель	Предохранитель
230 В ~50/60Гц	1 фаза + нейтраль	3 x 2,5 мм <sup>2</sup>	H 05 VV-F	25A*
400 В ~50/60Гц	2 фазы + нейтраль	4 x 1,5 мм <sup>2</sup>	H 05 RR-F	16A*

\* рассчитано с учетом фактора одновременности, в соответствии со стандартом EN 60 335-2-6

## Конфигурация подключения:

Для различных типов подключения используйте латунный мост, имеющийся в коробке рядом с клеммами:

Однофазная сеть 230 В ~ 1 фаза + нейтраль .

Поместите первый контакт между разъемами 1 и 2, второй между 3 и 4. Присоедините заземление к разъему "заземление", нейтральный (нулевой) провод N к разъему 3 или 4, фазу L к одному из разъемов 1 или 2.

Двухфазная сеть 400 В ~ 2 фазы + нейтраль

Поместите контакт между разъемами 3 и 4. Присоедините заземление к разъему "заземление", нейтральный (нулевой) провод N к разъему 3 или 4, фазу L1 к разъему 1 и фазу L2 к разъему 2.



**Внимание!** Необходимо убедиться, что провода правильно подключены и закреплены.



Изготовитель не несет ответственности за любые повреждения, вызванные неправильным подключением, или которые могут возникнуть вследствие неправильного заземления или отсутствия заземления оборудования.

## ИНФОРМАЦИЯ О ТРАНСПОРТИРОВКЕ

- Храните оригинальную упаковку.
- Перевозите в оригинальной упаковке, придерживайтесь требований указательных знаков по транспортировке, имеющих на упаковке.
- Если оригинальная упаковка отсутствует, то примите меры, чтобы уберечь Ваш прибор от внешних ударов. Не кладите на него тяжести.
- При транспортировке держите или ставьте Ваш прибор параллельно полу (верхней частью кверху).

## УТИЛИЗАЦИЯ

- Упаковка изготовлена из экологически чистых материалов, которые можно без ущерба для окружающей среды подвергать переработке, складировать на специальных полигонах для хранения отходов и утилизировать.
- Упаковочные материалы имеют соответствующую маркировку.
- Символ на изделии или его упаковке указывает, что оно не подлежит утилизации в качестве бытовых отходов. Изделие следует сдать в соответствующий пункт приема электронного и электрооборудования для последующей утилизации.
- Соблюдая правила утилизации изделия, вы сможете предотвратить причинение ущерба окружающей среде и здоровью людей, который возможен вследствие неподобающего обращения с подобными отходами. За более подробной информацией об утилизации изделия просьба обращаться к местным властям, в службу по вывозу и утилизации отходов или в магазин, в котором вы приобрели изделие.



# СЕРВИСНОЕ ОБСЛУЖИВАНИЕ

## СЕРВИСНОЕ ОБСЛУЖИВАНИЕ ПОСЛЕ ПРОДАЖИ

### **Просим вас придерживаться следующих мер:**

1. При покупке товара требуйте, чтобы продавец поставил свою отметку в гарантийном талоне.
2. Используйте свое изделие в соответствии с инструкциями по эксплуатации.
3. Если у Вас возникнут вопросы по изделию, Вы можете обратиться в пункты обслуживания по адресам, указанных в Вашем гарантийном талоне.
4. По окончании сервисных работ, не забудьте потребовать у сервисного специалиста отметку в гарантийном талоне.
5. Срок эксплуатации изделия составляет 10 лет (срок хранения запасных частей, которые необходимы для функционирования прибора).
6. Гарантийный срок указан в гарантийном талоне, который вложен с инструкцией по эксплуатации.

На всю электротехническую продукцию MAUNFELD распространяется действие Технического Регламента Таможенного Союза :

ТР ТС 004/2011 – «О безопасности низковольтного оборудования».

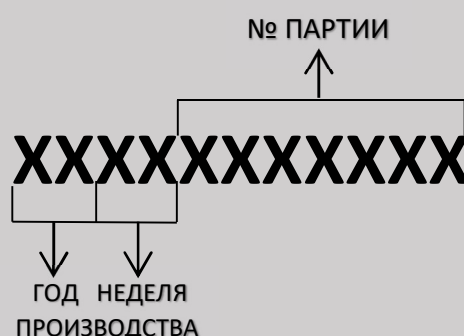
ТР ТС 020/2011 – «Электромагнитная совместимость технических средств».

ТР ЕАЭС 037/2016 – «Об ограничении применения опасных веществ в изделиях электротехники и радиоэлектроники».

# ИНФОРМАЦИЯ ОТ ПРОИЗВОДИТЕЛЯ

Каждая варочная панель MAUNFELD имеет уникальный серийный номер. Серийный номер указан на бирке, распложенной на нижней части варочной панели. Дата производства изделия указана в серийном номере изделия.

Серийный номер состоит из букв и цифр:  
Пример:



**Торговая марка**

**MAUNFELD**

Тип продукции.

Варочная панель

Модель.

MVI45.3HZ.3BT-BK,  
MVI45.3HZ.3BT-WH,  
MVI45.3HZ.3BT-XX

Уполномоченное изготовителем  
лицо.  
Импортер на территории  
Российской Федерации.

ООО «МАУНФЕЛД РУС»  
123182, г. Москва, ул. Щукинская, д. 2,  
эт. 1, пом. 170, каб. 1  
[www.maunfeld.ru](http://www.maunfeld.ru)  
[info@maunfeld.ru](mailto:info@maunfeld.ru)  
Тел.+ 7 (495) 380 - 19 - 82

Импортер на территории  
Республики Беларусь.

ООО "МАУНФЕЛД БАЙ"  
220015, РБ, г. Минск, ул. Я. Мавра,  
д.47, пом.40  
[www.maunfeld.by](http://www.maunfeld.by)  
[info@maunfeld.by](mailto:info@maunfeld.by)  
Тел. +375 17 317-35-35



По всем вопросам технического обслуживания, приобретения аксессуаров, а также по вопросам, связанным с региональным сервисным обслуживанием техники MAUNFELD просим вас обращаться в ближайшую авторизованную сервисную службу. Наши специалисты помогут вам в кратчайшие сроки. Список сервисных центров смотрите на сайте:

[www.maunfeld.ru](http://www.maunfeld.ru)

*Производитель оставляет за собой право на внесение изменений в инструкции по эксплуатации.*