



Инструкция по монтажу

Quality, Design and Innovation



[home.liebherr.com/fridge-manuals](http://home.liebherr.com/fridge-manuals)



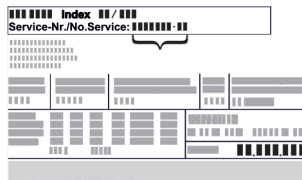






# LIEBHERR

## Содержание

<b>1</b>	<b>Общие указания по технике безопасности.....</b>	<b>2</b>
<b>2</b>	<b>Условия установки.....</b>	<b>3</b>
2.1	Помещение.....	3
2.2	Интегрировать устройство в кухонную стенку....	3
2.3	Установка нескольких устройств.....	4
2.4	Подключение к электросети.....	4
<b>3</b>	<b>Установочный размер.....</b>	<b>4</b>
<b>4</b>	<b>Требования к вентиляции.....</b>	<b>5</b>
<b>5</b>	<b>Транспортировка устройства.....</b>	<b>5</b>
<b>6</b>	<b>Распаковка устройства.....</b>	<b>5</b>
<b>7</b>	<b>Монтаж пристенных распорок.....</b>	<b>5</b>
<b>8</b>	<b>Установка устройства.....</b>	<b>5</b>
<b>9</b>	<b>Выравнивание устройства.....</b>	<b>5</b>
<b>10</b>	<b>После установки.....</b>	<b>6</b>
<b>11</b>	<b>Упаковку утилизируйте надлежащим образом</b>	<b>6</b>
<b>12</b>	<b>Объяснение используемых символов.....</b>	<b>6</b>
<b>13</b>	<b>Перевешивание двери.....</b>	<b>7</b>
13.1	Снятие двери.....	7
13.2	Перестановка верхних опорных частей.....	8
13.3	Перестановка нижних опорных частей.....	9
13.4	Перестановка опорных деталей двери.....	10
13.5	Монтаж двери.....	10
13.6	Выравнивание двери.....	10
13.7	Установка крышек.....	10
<b>14</b>	<b>Подключение устройства.....</b>	<b>11</b>

Изготовитель постоянно работает над дальнейшим развитием всех типов и моделей. Поэтому мы рассчитываем на понимание в том, что мы оставляем за собой право изменять форму, оборудование и технику.

Символ	Расшифровка
	<p><b>Прочтите руководство</b></p> <p>Чтобы познакомиться со всеми полезными возможностями данного нового устройства, пожалуйста, прочитайте внимательно указания в этом руководстве.</p>
	<p><b>Полная версия руководства в Интернете</b></p> <p>Подробное руководство можно найти в сети Интернет, отсканировав QR-код на внешней стороне данного руководства или введя сервисный номер на странице <a href="http://home.liebherr.com/fridge-manuals">home.liebherr.com/fridge-manuals</a>.</p> <p>Сервисный номер указан на заводской табличке:</p>  <p><i>Fig. Примерное отображение</i></p>
	<p><b>Проверьте устройство</b></p> <p>Проверить все детали на повреждения при транспортировке. В случае замечаний обратитесь к своему дилеру или в сервисную службу.</p>

Символ	Расшифровка
	<p><b>Отклонения</b></p> <p>Данное руководство действительно для множества моделей, поэтому для конкретной модели возможны некоторые отклонения. Разделы, относящиеся только к определенным устройствам, помечены знаком "звездочка" (*).</p>
	<p><b>Указания к действиям и результаты действий</b></p> <p>Указания к действиям обозначены знаком ▶. Результаты действий обозначены знаком ▷.</p>
	<p><b>Видеоролики</b></p> <p>Видеоролики об устройствах доступны на YouTube-канале компании Liebherr-Hausgeräte.</p>

## 1 Общие указания по технике безопасности

- Тщательно храните данную инструкцию по монтажу, чтобы в любой момент иметь возможность к ней обратиться.
- При передаче устройства вручите следующему владельцу также и инструкцию по монтажу.
- Для надлежащего и безопасного использования устройства тщательно прочтите данную инструкцию по монтажу перед началом установки и использования. Всегда следуйте содержащимся в ней инструкциям, указаниям по технике безопасности и предупредительным указаниям. Они важны для надежной и безупречной установки и эксплуатации устройства.
- Сначала прочтите общие указания по технике безопасности в **инструкции по применению**, относящейся к данной инструкции по монтажу, в главе «Общие указания по технике безопасности» и следуйте им. Если не удастся найти **инструкцию по применению**, то ее можно скачать в Интернете, введя сервисный номер на странице [home.liebherr.com/fridge-manuals](http://home.liebherr.com/fridge-manuals). Сервисный номер указан на заводской табличке:
- **Соблюдайте предупредительные указания и другие специальные указания других глав при установке устройства:**

	<b>ОПАСНОСТЬ</b>	обозначает непосредственную опасную ситуацию, которая, если не будет устранена, приведет к смерти или тяжелым травмам.
	<b>ПРЕДУПРЕЖДЕНИЕ</b>	обозначает опасную ситуацию, которая, если не будет устранена, может привести к смерти или тяжелой травме.
	<b>ОСТОРОЖНО</b>	обозначает опасную ситуацию, которая, если не будет устранена, может привести к травмам легкой или средней тяжести.
	<b>ВНИМАНИЕ</b>	обозначает опасную ситуацию, которая, если не будет устранена, может привести к повреждению имущества.
	<b>Указание</b>	обозначает полезные указания и советы.

## 2 Условия установки



### ПРЕДУПРЕЖДЕНИЕ

Опасность возгорания из-за влажности!

Если токоведущие узлы или сетевой кабель становятся влажными, то это может привести к короткому замыканию.

- ▶ Устройство предназначено для использования в закрытых помещениях. Запрещается использовать устройство на открытом воздухе или во влажных помещениях и в зоне разбрызгивания воды.

Применение по назначению

- Устанавливать и применять устройство исключительно в закрытых помещениях.

### 2.1 Помещение



### ПРЕДУПРЕЖДЕНИЕ

Выделение хладагента и масла!

Пожар. Содержащийся в устройстве хладагент не опасен для окружающей среды, но является горючим материалом. Содержащееся в устройстве масло также является горючим материалом. Вытекающий хладагент или масло при соответствующей высокой концентрации и при контакте с внешним источником тепла могут воспламениться.

- ▶ Не повредите трубопроводы контура хладагента и компрессор.

- Оптимальное место установки – сухое и хорошо вентилируемое помещение.
- Если устройство установлено в очень влажном помещении, то на внешней его стороне может образоваться конденсат. Всегда следите за хорошим притоком и оттоком воздуха на месте установки.
- Чем больше хладагента находится в устройстве, тем больше должно быть помещение, в котором расположено это устройство. Если объем помещения небольшой, то при вытекании хладагента может образоваться горючая газо-воздушная смесь. На 8 г хладагента должно приходиться не менее 1 м<sup>3</sup> помещения. Данные об используемом хладагенте приведены на заводской табличке внутри устройства.

### 2.1.1 Основание в помещении

- Пол на месте установки должен быть горизонтальным и ровным.
- Основание устройства должно быть на одном уровне с окружающей поверхностью.

### 2.1.2 Размещение в помещении

- Избегайте устанавливать устройство в зоне прямых солнечных лучей, рядом с плитой, системой отопления и т. п.
- Устройство следует установить к стене вплотную задней стенкой, а при использовании прилагаемых при поставке пристенных распорок (см. ниже) – ими.

## 2.2 Интегрировать устройство в кухонную стенку

Устройство может быть окружено кухонными шкафами.

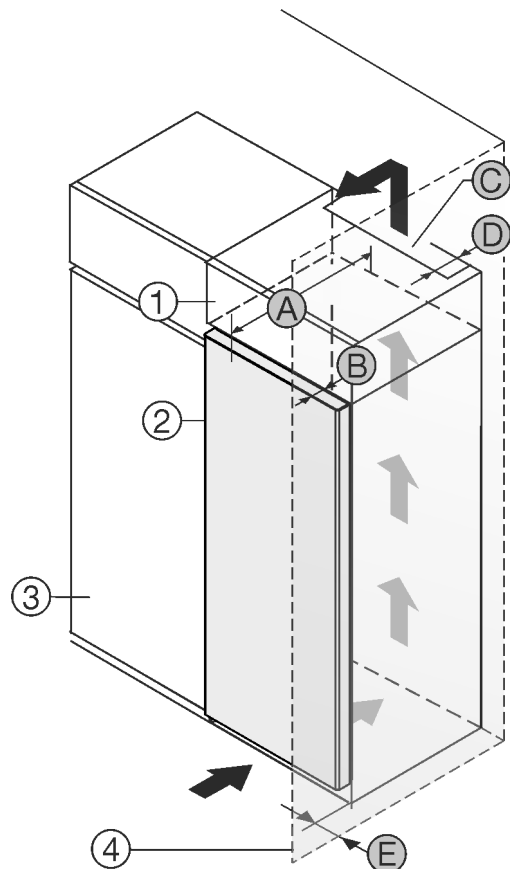


Fig. 1

- (1) Дополнительный шкафчик
- (2) Устройство
- (3) Кухонный шкаф
- (4) Стена
- (A) Глубина устройства
- (B) Глубина двери
- (C) Вентиляционное сечение
- (D) Расстояние до обратной стороны устройства
- (E) Расстояние до стороны устройства

A	B	C	D	E
675 мм <sup>x</sup>	65 мм	мин.300 см <sup>2</sup>	мин.50 мм	мин.13 мм

Устройства без ручки / с утопленной ручкой

## Установочный размер

Чтобы можно было полностью открыть двери, устройство должно выступать на глубину двери (*B*) относительно передней стенки кухонного шкафа. В зависимости от глубины кухонных шкафов (*3*) и использования пристенных распорок устройство может выступать и больше.

Установите устройство непосредственно рядом с кухонным шкафом *Fig. 1 (3)*.

На задней стенке дополнительного шкафчика должен быть вентиляционный канал с глубиной *Fig. 1 (D)* по всей ширине этого шкафа.

Нужно соблюдать вентиляционное отверстие *Fig. 1 (C)* под нижней панелью.

Если устройство установлено на шарнирах у стены *Fig. 1 (4)*, то расстояние между устройством и стеной должно быть не менее 13 мм.

Если устройство установлено на шарнирах у стены *Fig. 1 (4)*, то расстояние между устройством и стеной должно быть не менее 20 мм.

Убедитесь, что соблюдены следующие условия:

- Соблюдены размеры ниши .
- Соблюдены требования к вентиляции (см. 4 Требования к вентиляции) .

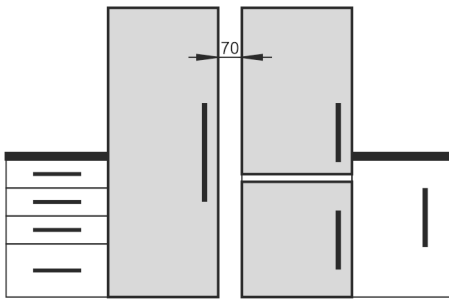
## 2.3 Установка нескольких устройств

### ВНИМАНИЕ

Опасность повреждения под действием конденсата!

- ▶ Не разрешается устанавливать данное устройство непосредственно рядом с другими холодильниками или морозильниками.

Устройства рассчитаны на разные типы установки. Комбинировать устройства исключительно в том случае, если устройства рассчитаны на это. Следующая таблица показывает возможный тип установки в зависимости от модели:

Тип установки	Модель
single	все модели
«бок о бок» (Side-by-Side) (SBS)	Модели, чье название модели начинается с <b>S</b> ....
Рядом друг с другом с расстоянием 70 мм между устройствами При несоблюдении этого расстояния между боковыми стенками устройств образуется конденсат.	все модели без обогрева боковых стенок 

*Fig. 2*

Соберите устройства по отдельным "Указаниям по монтажу".

## 2.4 Подключение к электросети



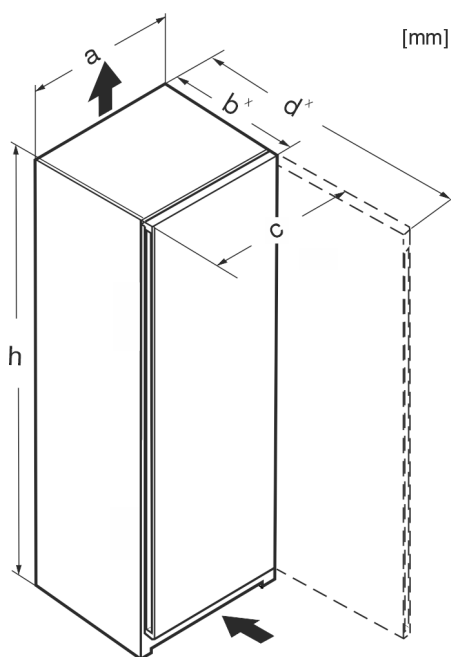
### ПРЕДУПРЕЖДЕНИЕ

Ненадлежащая эксплуатация!

Пожар. Если сетевой кабель/вилка соприкасается с задней стенкой устройства, то вибрации устройства могут привести к повреждению сетевого кабеля/вилки, что может вызвать короткое замыкание.

- ▶ Устанавливайте устройство таким образом, чтобы оно не соприкасалось с вилками или сетевыми кабелями.
- ▶ Не подключайте устройство к розеткам в области задней стенки.
- ▶ Планки штепсельных розеток и многоместных блоков зажимов и другие электронные устройства (как, например, галогенные трансформаторы) нельзя размещать и эксплуатировать на задней стенке устройства.

## 3 Установочный размер



*Fig. 3*

	h	a	b	c	d
FN/e/f 42..	1255	597	675*	609	1217*
FN/d/e/f 46..	1455	597	675*	609	1217*
FN/e/d 50/ LTGN-234	1655	597	675*	609	1217*
S/FN/b/d/f/S/ 52..	1855	597	675*	609	1217*
FNc/d/e 66..	145	697	760*	710	1403*
FNc/d/e 70..	165	697	760*	710	1403*
FNc/d/e 72..	185	697	760*	710	1403*

\* В устройствах, в комплект поставки которых входят пристенные распорки, размер увеличивается на 15 мм .

## 4 Требования к вентиляции

### ВНИМАНИЕ

Опасность повреждения из-за перегрева в результате недостаточной вентиляции!

Если вентиляция слабая, то компрессор может быть повреждён.

- ▶ Следите за обеспечением достаточной вентиляции.
- ▶ Соблюдайте требования к вентиляции.

Если устройство встроено в кухонную стенку, необходимо соблюдать следующие требования к вентиляции:

- Выступы на задней стороне устройства предназначены для обеспечения достаточной вентиляции. Не допускается, чтобы они располагались в каких-либо углублениях или проходах.
- В основном действует следующее: чем больше площадь вентиляционного отверстия, тем меньше электроэнергии потребляет устройство при работе.

## 5 Транспортировка устройства

- ▶ Транспортировка устройства должна производиться в упаковке.
- ▶ Транспортировка устройства должна производиться вертикально.
- ▶ Транспортировка устройства должна производиться силами двух человек.

## 6 Распаковка устройства

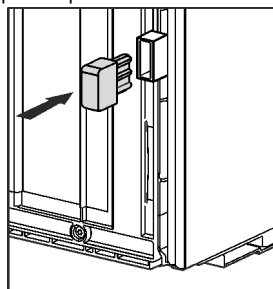
При повреждении устройства немедленно – до подключения – обратитесь к поставщику.

- ▶ Проверить устройство и упаковку на предмет транспортных повреждений, полученных при доставке. Незамедлительно обратитесь к поставщику, если предполагаете какие-нибудь повреждения.
- ▶ Удалите все без исключения материалы, которые могут воспрепятствовать надлежащему размещению и/или приточно-вытяжной вентиляции, с задней стороны устройства или с его боков.
- ▶ Удалить все защитные пленки с устройства. Не использовать при этом угловатые или острые предметы!
- ▶ Снимите соединительный кабель с задней стороны устройства. При этом необходимо удалить держатель кабеля, иначе возникнет вибрационный шум!

## 7 Монтаж пристенных распорок

Распорки следует использовать, чтобы достичь декларированного уровня энергопотребления, а также исключить появление конденсата при высокой влажности окружающей среды. В таком случае глубина устройства увеличивается примерно на 15 мм. Без использования распорок устройство полностью работоспособно, однако потребляет немного больше электроэнергии.

- ▶ Если к устройству прилагаются пристенные распорки, их следует установить с обратной стороны устройства снизу слева и справа.



## 8 Установка устройства



### ОСТОРОЖНО

Опасность травмирования!

- ▶ Устройство должно транспортироваться к своему месту установки двумя людьми.



### ОСТОРОЖНО

Опасность травмирования и повреждения!

Дверь может удариться о стену и повредиться таким образом. В случае со стеклянными дверями возможны травмы!

- ▶ Защитите дверь от удара о стену. Установите на стену стопор двери, например, войлочный стопор.
- ▶ Ограничитель открывания двери на 90° можно дополнительно заказать через сервисную службу.



### ПРЕДУПРЕЖДЕНИЕ

Неустойчивое устройство!

Опасность травмирования и повреждения. Устройство может опрокинуться.

- ▶ Закрепите устройство в соответствии с инструкцией по эксплуатации.



### ПРЕДУПРЕЖДЕНИЕ

Опасность пожара и повреждения!

- ▶ Не ставьте на устройство приборы, выделяющие тепло, например, микроволновую печь, тостер и т.д.!

Убедитесь, что соблюдены следующие условия:

- Устройство разрешается передвигать только в разгруженном состоянии.
- Устанавливайте устройство только с посторонней помощью.

## 9 Выравнивание устройства



### ОСТОРОЖНО

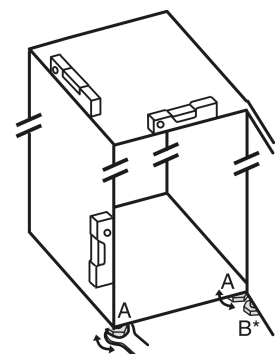
Опасность травмы и повреждений в результате опрокидывания и выпадения двери устройства!

Если дополнительная регулируемая опора на нижнем опорном кронштейне неправильно прилегает к полу, может выпасть дверь или опрокинуться устройство. Это может привести к материальному ущербу и травмам.

- ▶ Выверните дополнительную регулируемую опору на опорном кронштейне до ее соприкосновения с полом.
- ▶ Потом поверните на 90°.

- ▶ С помощью прилагаемого вильчатого гаечного ключа выведите устройство в устойчивое положение посредством регулируемых опор (A) и выровняйте его, используя уровень.

- ▶ После этого подприте дверь: Выворачивайте регулируемую опору на опорном кронштейне (B) до тех пор, пока она не будет опираться на пол, затем крутите далее под углом 90°.





## После установки

- ▶ После этого подоприте дверь: с помощью рожкового ключа SW10 выворачивать установочную опору на опорном кронштейне (B) до тех пор, пока она не будет опираться на пол, затем повернуть еще на 90°.

## 10 После установки

- ▶ Снимите защитную пленку с внешней стороны корпуса.
- ▶ Снимите защитную пленку со всех декоративных планок.
- ▶ Снимите защитную пленку с декоративных планок и передних стенок выдвижных ящиков.
- ▶ Снимите защитную пленку с задней стенки из высококачественной стали.
- ▶ Удалите все детали, защищавшие устройство при перевозке.
- ▶ Очистите устройство.
- ▶ Запишите тип (модель, номер), обозначение устройства, номер устройства / серийный номер, дату покупки и адрес продавца в предусмотренных для этого полях.

## 11 Упаковку утилизируйте надлежащим образом



### ПРЕДУПРЕЖДЕНИЕ

Опасность удушья упаковочным материалом и пленкой!

- ▶ Не разрешайте детям играть с упаковочным материалом.

Упаковка изготовлена из материалов, пригодных для вторичного использования:



- Гофрированный картон / картон
- Детали из вспененного полистирола
- Пленки и мешки из полиэтилена
- Обвязочные ленты из полипропилена
- сбитая гвоздями деревянная рама со вставкой из полиэтилена\*
- ▶ Упаковочный материал отнесите в официальное место сбора вторсырья.

## 12 Объяснение используемых символов

	На этом шаге выполнения действия существует опасность травмирования! Соблюдайте указания по технике безопасности!
	Инструкция действует для нескольких моделей. Выполняйте этот шаг только в том случае, если он действительно относится к вашему устройству.
	Для выполнения монтажа учитывайте подробное описание в текстовой части инструкции.
	Раздел действителен либо для однодверного устройства, либо для двухдверного.

	Выберите одну из имеющихся альтернатив: устройство с упором двери справа или устройство с упором двери слева.
	Монтажный шаг необходим при IceMaker и / или InfinitySpring.
	Винты только ослабьте или слегка затяните.
	Затяните винты.
	Проверьте, требуется ли последующий рабочий шаг для Вашей модели.
	Проверьте правильность монтажа / посадки используемых конструктивных элементов.
	Измерьте заданную величину и скорректируйте в случае необходимости.
	Инструмент для монтажа: метрическая линейка
	Инструмент для монтажа: аккумуляторный шуруповерт и вставка
	Инструмент для монтажа: уровень
	Инструмент для монтажа: гаечный ключ на 7 и 10
	Для выполнения данного рабочего шага требуются два человека.
	Рабочий шаг выполняется на отмеченном месте не устройстве.
	Вспомогательное средство для монтажа: веревка

	Вспомогательное средство для монтажа: угольник
	Вспомогательное средство для монтажа: отвёртка
	Вспомогательное средство для монтажа: ножницы
	Вспомогательное средство для монтажа: маркер, стираемый
	Комплект принадлежностей: извлеките конструктивные элементы
	Утилизируйте надлежащим образом более не используемые конструктивные элементы.

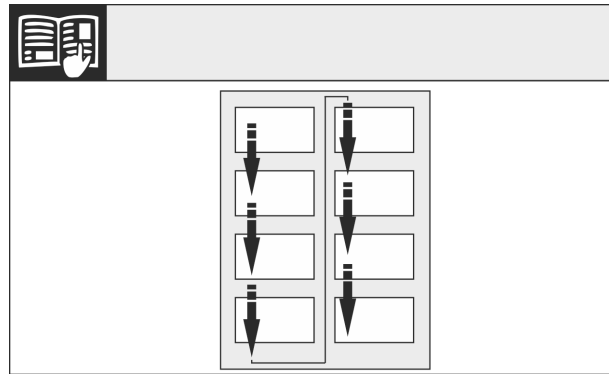


Fig. 5

Соблюдайте направление чтения.

## 13.1 Снятие двери

### Указание

- Уберите продукты с полочек на дверце, прежде чем снимать дверцу, чтобы продукты не упали.

## 13 Перевешивание двери

### Инструмент

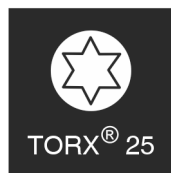
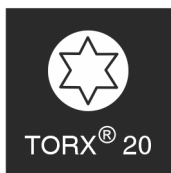
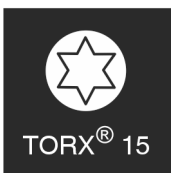


Fig. 4



### ПРЕДУПРЕЖДЕНИЕ

Опасность травмирования выпадающей дверью!  
Если опорные детали недостаточно хорошо прикручены, то дверь может выпасть. Это может привести к тяжелым травмам. Кроме того, если дверь плотно не закрывается, то устройство охлаждает неправильно.

- Die Lagerböcke/Lagerbolzen fest mit 4 Nm anschrauben.
- Проконтролируйте все винты и по ситуации подтяните.

### ВНИМАНИЕ

Опасность повреждения под действием конденсата устройств, установленных "бок о бок"!\*  
Некоторые устройства можно устанавливать в виде комбинации "бок о бок" (два устройства рядом).

Если Ваше устройство является устройством типа "бок о бок" (SBS):

- Расположите комбинацию "бок о бок" (SBS) в соответствии с прилагаемым документом.

Если расположение устройств предварительно задано:

- Не меняйте направление открывания дверей.

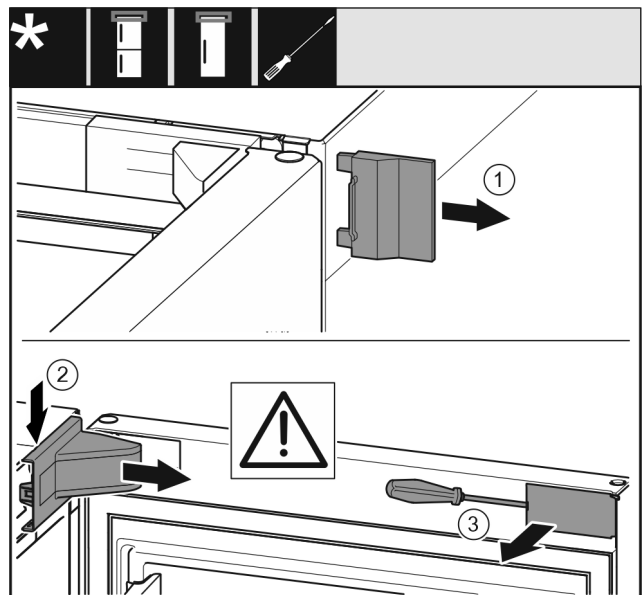


Fig. 6

- Открыть дверь.

### ВНИМАНИЕ

Опасность повреждения!

Если повреждено уплотнение дверцы, то она, возможно, закрывается неправильно, что становится причиной недостаточного охлаждения.

- Не повредите уплотнение дверцы отвёрткой!

- Снимите внешнюю крышку. Fig. 6 (1)

- Освободите и отсоедините крышку опорного кронштейна. Снимите крышку опорного кронштейна. Fig. 6 (2)

- При помощи шлицевой отвертки освободите накладку и отведите в сторону. Fig. 6 (3)

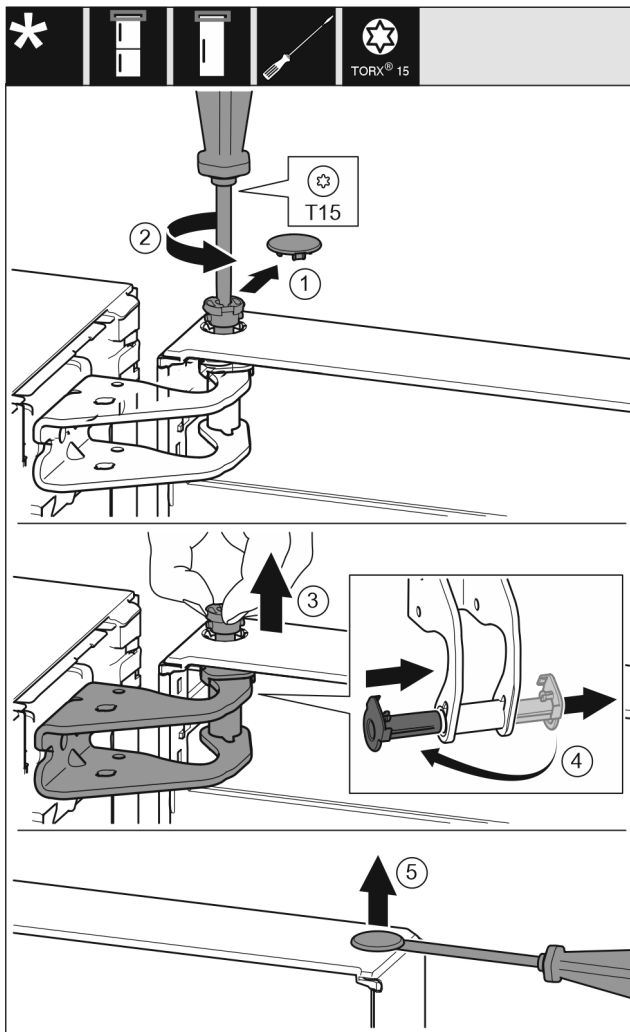


Fig. 7



## ОСТОРОЖНО

Опасность травмы при опрокидывании двери!

- ▶ Следует хорошо держать дверь.
  - ▶ Устанавливайте дверь осторожно.
- 
- ▶ Осторожно снимите предохранительную крышку. Fig. 7 (1)
  - ▶ Немного выкрутите палец отверткой T15. Fig. 7 (2)
  - ▶ Удерживая дверь, извлеките палец вручную. Fig. 7 (3)
  - ▶ Опорную втулку вытяните из направляющей. Установите и зафиксируйте с другой стороны. Fig. 7 (4)
  - ▶ Приподнимите дверь и отставьте в сторону.
  - ▶ Осторожно приподнимите и извлеките при помощи шлицевой отвертки заглушку из опорной втулки двери. Fig. 7 (5)

## 13.2 Перестановка верхних опорных частей

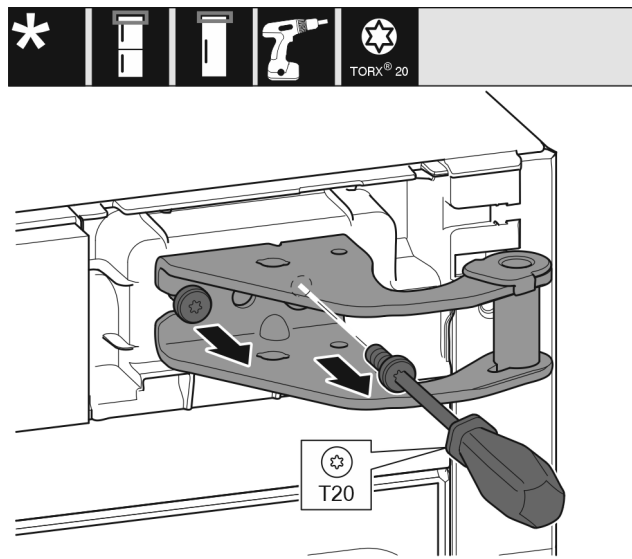


Fig. 8

- ▶ Оба винта выкрутите отверткой T20.
- ▶ Приподнимите и уберите опорный кронштейн.

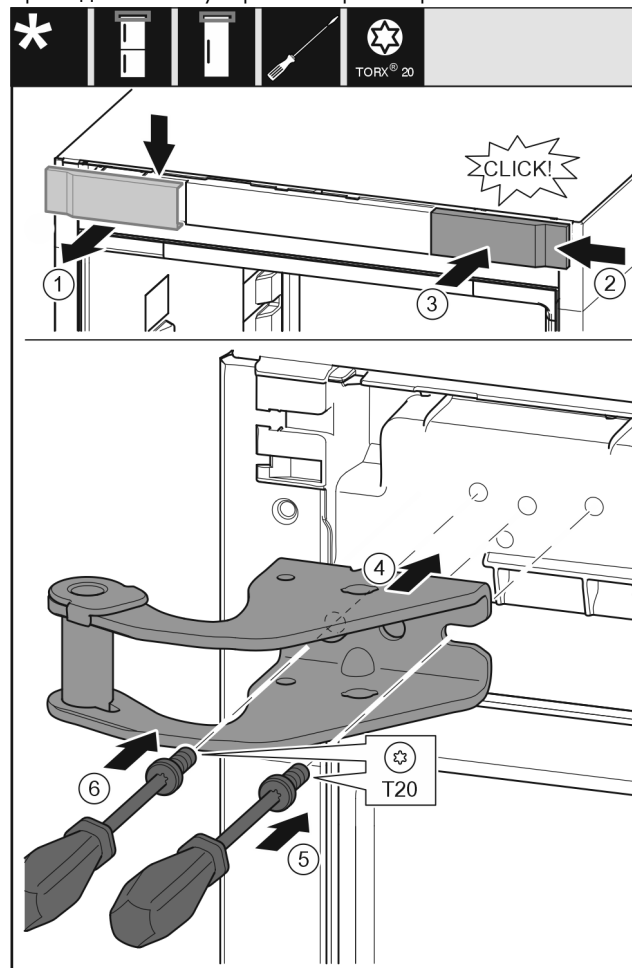


Fig. 9

- ▶ Снимите крышку сверху вперед. Fig. 9 (1)
- ▶ Навесьте крышку, повернув ее на 180°, справа с другой стороны. Fig. 9 (2)
- ▶ Зафиксируйте крышку. Fig. 9 (3)
- ▶ Установите верхний опорный кронштейн. Fig. 9 (4)
- ▶ Установите и затяните винт отверткой T20. Fig. 9 (5)
- ▶ Вставьте и затяните винт отверткой T20. Fig. 9 (6)



## 13.3 Перестановка нижних опорных частей

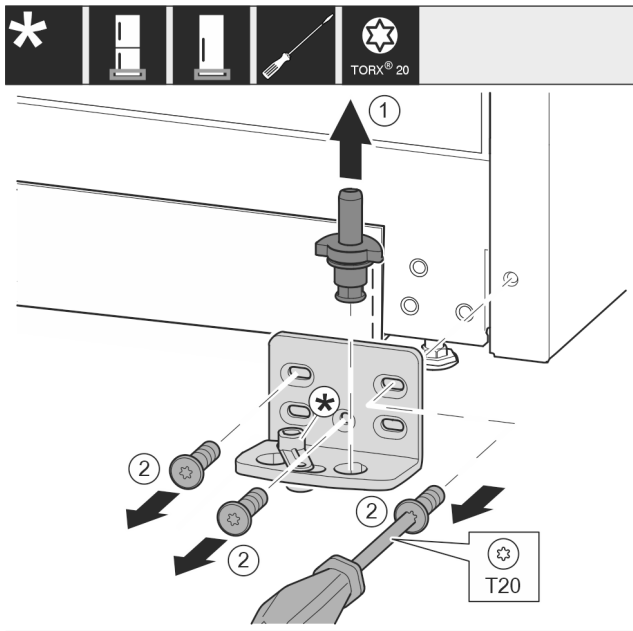


Fig. 10

- ▶ Опорный палец полностью извлеките движением вверх. Fig. 10 (1)
- ▶ Открутите винты отверткой T20 и снимите опорный кронштейн. Fig. 10 (2)

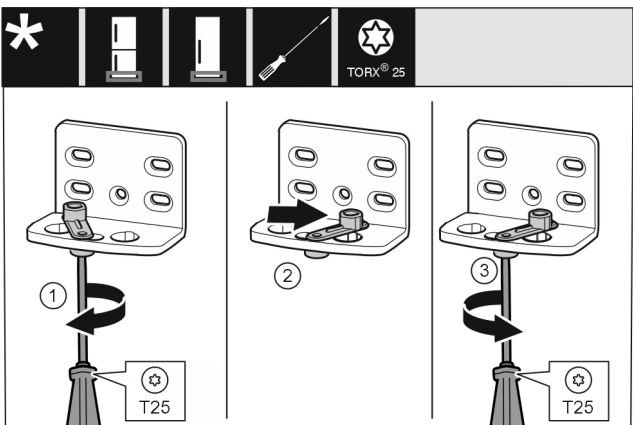


Fig. 11

- ▶ Открутите винт отверткой T25. Fig. 11 (1)
- ▶ Приподнимите фиксатор двери и поверните в отверстия на 90° направо. Fig. 11 (2)
- ▶ Затяните винт отверткой T25. Fig. 11 (3)

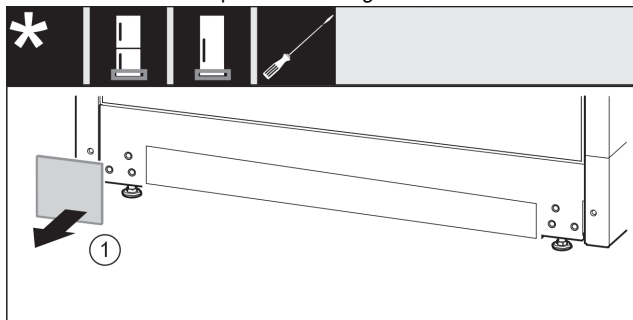


Fig. 12

- ▶ Снимите крышку. Fig. 12 (1)

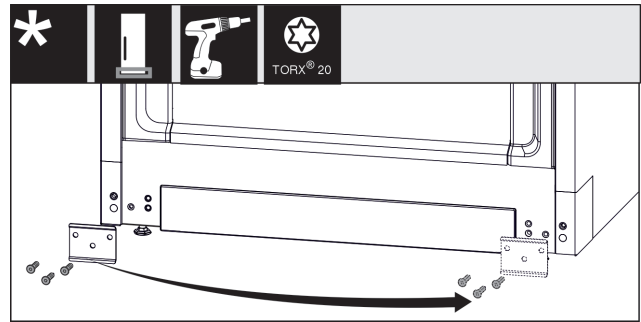


Fig. 13

- ▶ Открутите лист, переставьте на другую сторону и снова прикрутите. Fig. 13 (1)

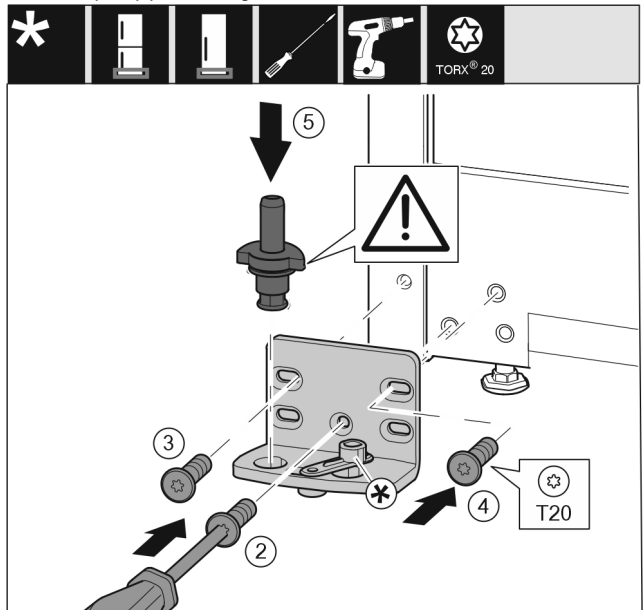


Fig. 14

- ▶ Установите опорный кронштейн с другой стороны и прикрутите с помощью отвертки T20. Начинайте с винта 2 снизу в центре. Fig. 14 (2)
- ▶ Затяните винты 3 и 4. Fig. 14 (3,4)
- ▶ Установите опорный палец в сборе. При этом следите за тем, чтобы выступ фиксатора был направлен назад. Fig. 14 (5)

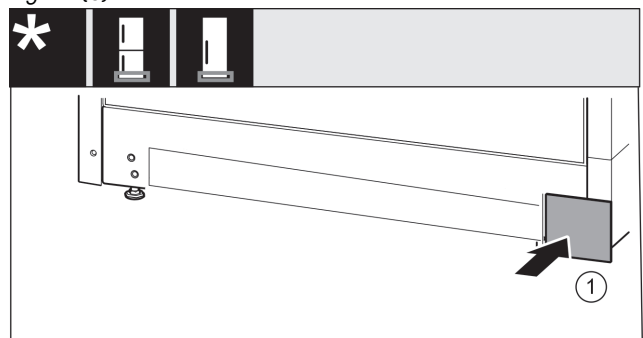


Fig. 15

- ▶ Снова установите крышку с другой стороны. Fig. 15 (1)

# Перевешивание двери

## 13.4 Перестановка опорных деталей двери

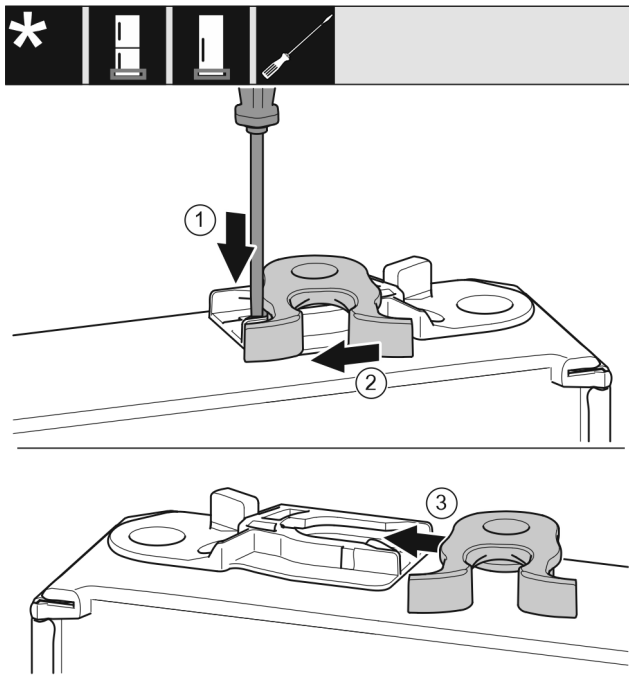


Fig. 16

- ▶ Нижняя сторона двери смотрит вверх: повернуть дверь.
- ▶ Нажмите шлицевой отверткой на накладку вниз. Fig. 16 (1)
- ▶ Выведите запорный крючок из направляющей. Fig. 16 (2)
- ▶ Вставьте запорный крючок в направляющую с другой стороны. Fig. 16 (3)
- ▶ Верхняя сторона двери смотрит вверх: повернуть дверь.

## 13.5 Монтаж двери

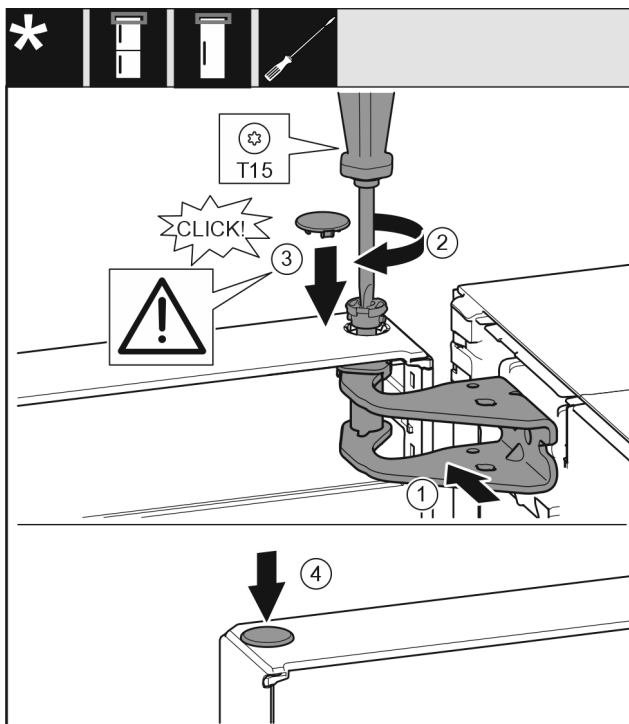


Fig. 17

- ▶ Установить дверь на нижний опорный палец.

- ▶ Выровняйте дверь сверху по отверстию в опорном кронштейне. Fig. 17 (1)
- ▶ Вставьте палец и затяните отверткой T15. Fig. 17 (2)
- ▶ Установите предохранительную крышку для защиты двери: Вставьте предохранительную крышку и проверьте, прилегает ли она к двери. В противном случае вставьте палец полностью. Fig. 17 (3)
- ▶ Вставьте заглушку. Fig. 17 (4)

## 13.6 Выравнивание двери



### ПРЕДУПРЕЖДЕНИЕ

Опасность травмы при опрокидывании двери!

Если опорные детали недостаточно хорошо прикручены, дверь может опрокинуться. Это может привести к значительным повреждениям. Кроме того, если дверь плотно не закрывается, устройство охлаждает неправильно.

- ▶ Die Lagerböcke fest mit 4 Nm anschrauben.
- ▶ Проверить все болты и при необходимости подтянуть.
- ▶ При необходимости, выставить дверь посредством двух продольных отверстий в нижнем опорном кронштейне, выравнивая относительно корпуса устройства. Для этого выкрутите средний винт в опорном кронштейне с помощью прилагаемой к T20 насадки. Оставшиеся винты немного ослабьте с помощью насадки к T20 или отверткой T20 и выровняйте посредством продольных отверстий.
- ▶ Подоприте дверь: с помощью рожкового ключа SW10 выворачивать установочную опору на нижнем опорном кронштейне до тех пор, пока она не будет опираться на пол, затем повернуть еще на 90°.

## 13.7 Установка крышек

Для устройств без амортизатора закрывания двери:

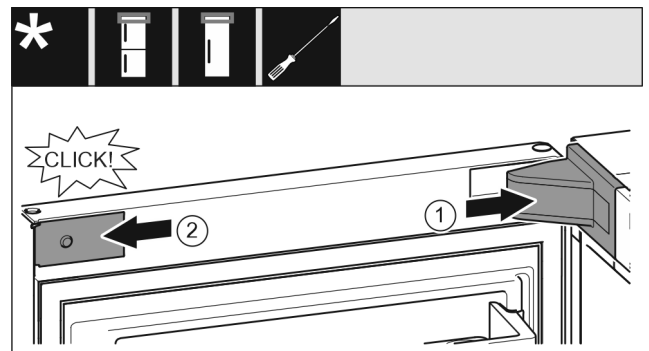


Fig. 18

Дверь открыта на 90°.

- ▶ Крышку опорного кронштейна установите и зафиксируйте, при необходимости осторожно разожмите. Fig. 18 (1)
- ▶ Установите накладку сбоку и зафиксируйте. Fig. 18 (2)

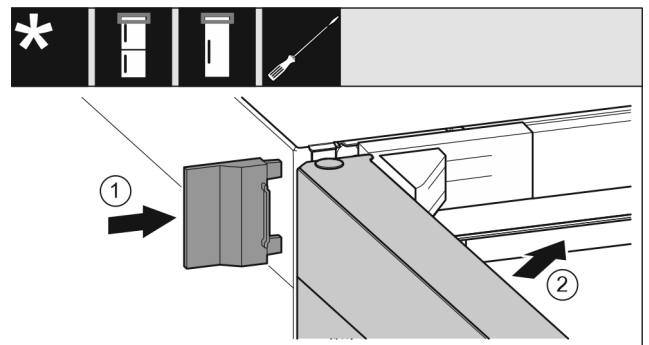


Fig. 19

- ▶ Надвиньте внешнюю крышку. Fig. 19 (1)
- ▶ Закройте верхнюю дверь. Fig. 19 (2)

## 14 Подключение устройства



### ПРЕДУПРЕЖДЕНИЕ

Неправильное подключение!  
Опасность пожара.

- ▶ Не использовать удлинители кабеля.
- ▶ Не использовать электрические разветвители.

### ВНИМАНИЕ

Неправильное подключение!  
Повреждение электроники.

- ▶ Не подключайте устройство к автономным инверторам, как, например, установки солнечной энергии, бензиновые генераторы.
- ▶ Не использовать энергосберегающие разъемы.

### Указание

Используйте исключительно поставляемые в комплекте присоединительные электрические кабели.

- ▶ Более длинный присоединительный электрический кабель можно заказать в сервисной службе.

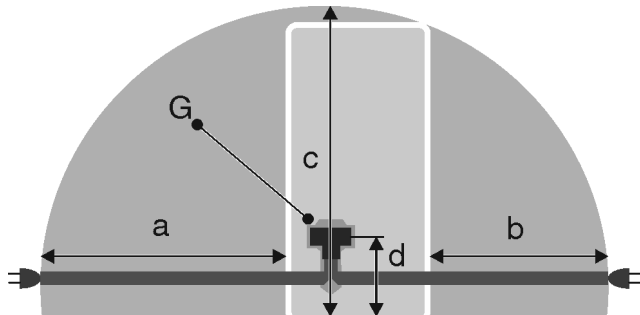


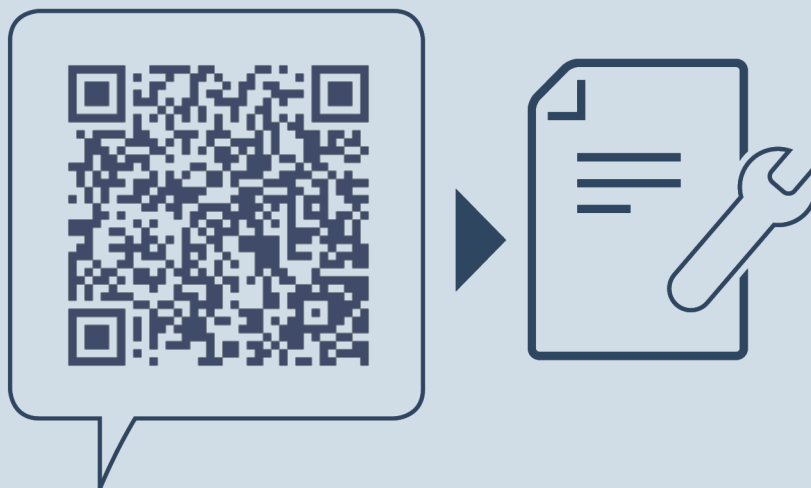
Fig. 20 \*

Для устройств шириной 600 мм:

a	b	c	d	G
~ 1800 мм	~ 1400 мм	~ 2100 мм	~ 200 мм	Штекер устройства

Убедитесь, что выполнены следующие условия:

- Вид тока и напряжение на месте установки соответствуют данным на заводской табличке.
- Розетка надлежащим образом заземлена и снабжена электрическим предохранителем.
- Ток срабатывания предохранителя составляет от 10 до 16 А.
- Розетка находится в легко доступном месте.
- Розетка находится не за устройством, а в зонах a или b Fig. 20 (a, b, c).
- ▶ Проверьте электрическое подключение.
- ▶ Штекер устройства Fig. 20 (G) подсоедините с задней стороны устройства. Следите за правильной фиксацией.
- ▶ Сетевой штекер подключен к сети подачи напряжения.
- ▷ На экране появляется логотип Liebherr.
- ▷ Индикатор меняется на символ режима готовности к работе.



[home.liebherr.com/fridge-manuals](https://home.liebherr.com/fridge-manuals)

**RU** Морозильник

Дата выдачи: 20221020

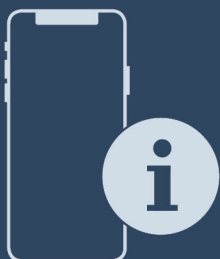
**Индекс артикульных  
номеров: 7088370-00**

Liebherr-Hausgeräte Ochsenhausen GmbH  
Memminger Straße 77-79  
88416 Ochsenhausen  
Deutschland



Инструкция по монтажу

Quality, Design and Innovation



[home.liebherr.com/fridge-manuals](http://home.liebherr.com/fridge-manuals)





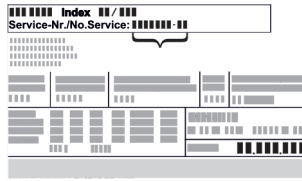
# LIEBHERR







## Содержание

<b>1</b>	<b>Общие указания по технике безопасности.....</b>	<b>2</b>
<b>2</b>	<b>Условия установки.....</b>	<b>3</b>
2.1	Помещение.....	3
2.2	Интегрировать устройство в кухонную стенку....	3
2.3	Установка нескольких устройств.....	4
2.4	Подключение к электросети.....	5
<b>3</b>	<b>Установочный размер.....</b>	<b>5</b>
<b>4</b>	<b>Требования к вентиляции.....</b>	<b>5</b>
<b>5</b>	<b>Транспортировка устройства.....</b>	<b>5</b>
<b>6</b>	<b>Распаковка устройства.....</b>	<b>5</b>
<b>7</b>	<b>Монтаж пристенных распорок.....</b>	<b>5</b>
<b>8</b>	<b>Установка устройства.....</b>	<b>6</b>
<b>9</b>	<b>Выравнивание устройства.....</b>	<b>6</b>
<b>10</b>	<b>После установки.....</b>	<b>6</b>
<b>11</b>	<b>Упаковку утилизируйте надлежащим образом</b>	<b>6</b>
<b>12</b>	<b>Объяснение используемых символов.....</b>	<b>6</b>
<b>13</b>	<b>****- Дверца морозильного отделения*.....</b>	<b>7</b>
13.1	Перестановка упора двери.....	7
<b>14</b>	<b>Перевешивание двери.....</b>	<b>8</b>
14.1	Снятие двери.....	8
14.2	Замена дверцы морозильного отделения*.....	9
14.3	Перестановка верхних опорных частей.....	9
14.4	Перестановка нижних опорных частей.....	10
14.5	Перестановка опорных деталей двери.....	11
14.6	Перестановка ручек*.....	12
14.7	Монтаж двери.....	12
14.8	Выравнивание двери.....	13
14.9	Установка крышек.....	13
<b>15</b>	<b>Подключение устройства.....</b>	<b>13</b>

Изготовитель постоянно работает над дальнейшим развитием всех типов и моделей. Поэтому мы рассчитываем на понимание в том, что мы оставляем за собой право изменять форму, оборудование и технику.

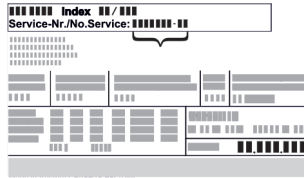
Символ	Расшифровка
	<p><b>Прочтите руководство</b></p> <p>Чтобы познакомиться со всеми полезными возможностями данного нового устройства, пожалуйста, прочитайте внимательно указания в этом руководстве.</p>
	<p><b>Полная версия руководства в Интернете</b></p> <p>Подробное руководство можно найти в сети Интернет, отсканировав QR-код на внешней стороне данного руководства или введя сервисный номер на странице <a href="http://home.liebherr.com/fridge-manuals">home.liebherr.com/fridge-manuals</a>. Сервисный номер указан на заводской табличке:</p> <div style="text-align: center;">  </div> <p><i>Fig. Примерное отображение</i></p>

Символ	Расшифровка
	<p><b>Проверьте устройство</b></p> <p>Проверить все детали на повреждения при транспортировке. В случае замечаний обратитесь к своему дилеру или в сервисную службу.</p>
	<p><b>Отклонения</b></p> <p>Данное руководство действительно для множества моделей, поэтому для конкретной модели возможны некоторые отклонения. Разделы, относящиеся только к определенным устройствам, помечены знаком "звездочка" (*).</p>
	<p><b>Указания к действиям и результаты действий</b></p> <p>Указания к действиям обозначены знаком ▶. Результаты действий обозначены знаком ▷.</p>
	<p><b>Видеоролики</b></p> <p>Видеоролики об устройствах доступны на YouTube-канале компании Liebherr-Hausgeräte.</p>

## 1 Общие указания по технике безопасности

- Тщательно храните данную инструкцию по монтажу, чтобы в любой момент иметь возможность к ней обратиться.
- При передаче устройства вручите следующему владельцу также и инструкцию по монтажу.
- Для надлежащего и безопасного использования устройства тщательно прочтите данную инструкцию по монтажу перед началом установки и использования. Всегда следуйте содержащимся в ней инструкциям, указаниям по технике безопасности и предупредительным указаниям. Они важны для надежной и безупречной установки и эксплуатации устройства.
- Сначала прочтите общие указания по технике безопасности в **инструкции по применению**, относящейся к данной инструкции по монтажу, в главе «Общие указания по технике безопасности» и следуйте им. Если не удастся найти **инструкцию по применению**, то **ее** можно скачать в Интернете, введя сервисный номер на странице [home.liebherr.com/fridge-manuals](http://home.liebherr.com/fridge-manuals).

Сервисный номер указан на заводской



табличке:

- **Соблюдайте предупредительные указания и другие специальные указания других глав при установке устройства:**

	ОПАСНОСТЬ	обозначает непосредственную опасную ситуацию, которая, если не будет устранена, приведет к смерти или тяжелым травмам.
	ПРЕДУПРЕЖДЕНИЕ	обозначает опасную ситуацию, которая, если не будет устранена, может привести к смерти или тяжелой травме.
	ОСТОРОЖНО	обозначает опасную ситуацию, которая, если не будет устранена, может привести к травмам легкой или средней тяжести.
	ВНИМАНИЕ	обозначает опасную ситуацию, которая, если не будет устранена, может привести к повреждению имущества.
	Указание	обозначает полезные указания и советы.

- Если устройство установлено в очень влажном помещении, то на внешней его стороне может образоваться конденсат. Всегда следите за хорошим притоком и оттоком воздуха на месте установки.
- Чем больше хладагента находится в устройстве, тем больше должно быть помещение, в котором расположено это устройство. Если объём помещения небольшой, то при вытекании хладагента может образоваться горючая газо-воздушная смесь. На 8 г хладагента должно приходиться не менее 1 м<sup>3</sup> помещения. Данные об используемом хладагенте приведены на заводской табличке внутри устройства.

## 2.1.1 Основание в помещении

- Пол на месте установки должен быть горизонтальным и ровным.
- Основание устройства должно быть на одном уровне с окружающей поверхностью.

## 2.1.2 Размещение в помещении

- Избегайте устанавливать устройство в зоне прямых солнечных лучей, рядом с плитой, системой отопления и т. п.
- Устройство следует установить к стене вплотную задней стенкой, а при использовании прилагаемых при поставке пристенных распорок (см. ниже) – ими.

## 2.2 Интегрировать устройство в кухонную стенку

Устройство может быть окружено кухонными шкафами.

## 2 Условия установки



### ПРЕДУПРЕЖДЕНИЕ

Опасность возгорания из-за влажности!

Если токоведущие узлы или сетевой кабель становятся влажными, то это может привести к короткому замыканию.

- ▶ Устройство предназначено для использования в закрытых помещениях. Запрещается использовать устройство на открытом воздухе или во влажных помещениях и в зоне разбрызгивания воды.

Применение по назначению

- Устанавливать и применять устройство исключительно в закрытых помещениях.

### 2.1 Помещение



### ПРЕДУПРЕЖДЕНИЕ

Выделение хладагента и масла!

Пожар. Содержащийся в устройстве хладагент не опасен для окружающей среды, но является горючим материалом. Содержащееся в устройстве масло также является горючим материалом. Вытекающий хладагент или масло при соответствующей высокой концентрации и при контакте с внешним источником тепла могут воспламениться.

- ▶ Не повредите трубопроводы контура хладагента и компрессор.

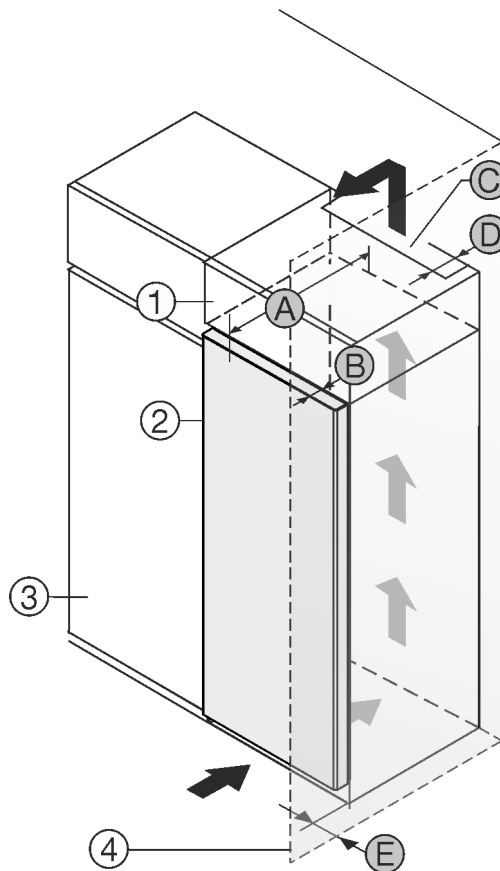


Fig. 1

- (1) Дополнительный шкафчик\*
- (2) Устройство\*
- (B) Глубина двери\*
- (C) Вентиляционное сечение\*

# Условия установки

- (3) Кухонный шкаф\*
- (4) Стена\*
- (A) Глубина устройства\*
- (D) Расстояние до обратной стороны устройства\*
- (E) Расстояние до стороны устройства\*

Установите устройство непосредственно рядом с кухонным шкафом Fig. 1 (3)\*.

На задней стенке дополнительного шкафчика должен быть вентиляционный канал с глубиной Fig. 1 (D) по всей ширине этого шкафа.\*

Нужно соблюдать вентиляционное отверстие Fig. 1 (C) под нижней панелью.\*

Если устройство установлено на шарнирах у стены Fig. 1 (4), то расстояние между устройством и стеной должно быть не менее 13 мм.\*

Если устройство установлено на шарнирах у стены Fig. 1 (4), то расстояние между устройством и стеной должно быть не менее 20 мм.\*

Чтобы можно было полностью открыть двери, устройство должно выступать на глубину двери Fig. 1 (B) относительно передней стенки кухонного шкафа. В зависимости от глубины кухонных шкафов Fig. 1 (3) и использования пристенных распорок устройство может выступать и больше.\*

A*	B*	C*	D*	E*
675 мм*	75 мм	мин. 300 см <sup>2</sup>	мин.50 мм	мин.13 мм

Устройства без ручки / с утепленной ручкой

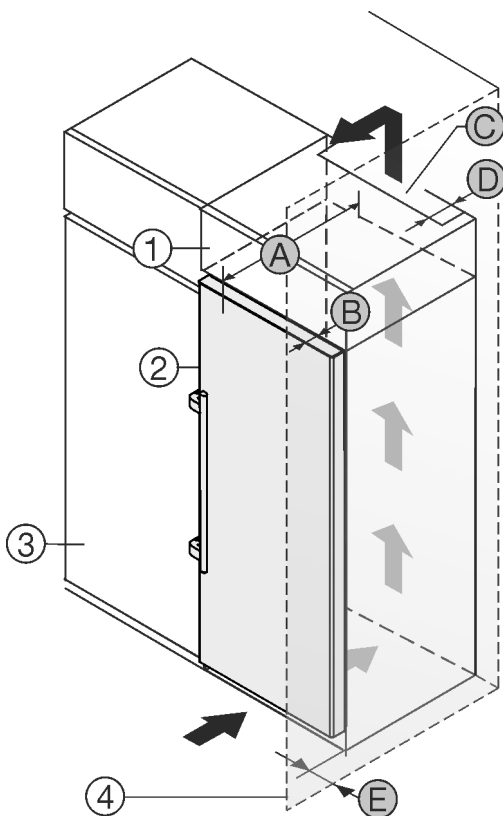


Fig. 2

- (1) Дополнительный шкафчик\*
- (2) Устройство\*
- (3) Кухонный шкаф\*
- (4) Стена\*
- (A) Глубина устройства\*
- (B) Глубина двери\*
- (C) Вентиляционное сечение\*
- (D) Расстояние до обратной стороны устройства\*
- (E) Расстояние до стороны устройства\*

Установите устройство непосредственно рядом с кухонным шкафом Fig. 2 (3)\*.

На задней стенке дополнительного шкафчика должен быть вентиляционный канал с глубиной Fig. 2 (D) по всей ширине этого шкафа.\*

Нужно соблюдать вентиляционное отверстие Fig. 2 (C) под нижней панелью.\*

Если устройство установлено на шарнирах у стены Fig. 2 (4), то расстояние между устройством и стеной должно быть не менее 57 мм. Настолько выступает ручка при открытой дверце.\*

Чтобы можно было полностью открыть двери, устройство должно выступать на глубину двери Fig. 2 (B) относительно передней стенки кухонного шкафа. В зависимости от глубины кухонных шкафов Fig. 2 (3) и использования пристенных распорок устройство может выступать и больше.\*

A*	B*	C*	D*	E*
675 мм*	75 мм	мин. 300 см <sup>2</sup>	мин.50 мм	мин.57 мм

Устройств с ручкой

Убедитесь, что соблюдены следующие условия:

- Соблюдены размеры ниши .
- Соблюдены требования к вентиляции (см. 4 Требования к вентиляции) .

## 2.3 Установка нескольких устройств

### ВНИМАНИЕ

Опасность повреждения под действием конденсата!  
 ► Не разрешается устанавливать данное устройство непосредственно рядом с другими холодильниками или морозильниками.

Устройства рассчитаны на разные типы установки. Комбинировать устройства исключительно в том случае, если устройства рассчитаны на это. Следующая таблица показывает возможный тип установки в зависимости от модели:

Тип установки	Модель
single	все модели
«бок о бок» (Side-by-Side) (SBS)	Модели, чье название модели начинается с S....
Рядом друг с другом с расстоянием 70 мм между устройствами При несоблюдении этого расстояния между боковыми стенками устройств образуется конденсат.	все модели без обогрева боковых стенок 

Fig. 3

Соберите устройства по отдельным "Указаниям по монтажу".

## 2.4 Подключение к электросети



### ПРЕДУПРЕЖДЕНИЕ

Опасность пожара из-за неправильной установки!

Если сетевой кабель или вилка соприкасается с задней стенкой устройства, то вибрация устройства может привести к повреждению сетевого кабеля или вилки, что вызовет короткое замыкание.

- ▶ Проследите за тем, чтобы сетевой кабель не был зажат под устройством, когда производится его установка.
- ▶ Устанавливайте устройство таким образом, чтобы оно не соприкасалось с вилками или сетевыми кабелями.
- ▶ Не подключайте устройства к розеткам в области задней стенки.
- ▶ Планки штепсельных розеток или многоместных блоков зажимов и другие электронные устройства (как, например, галогенные трансформаторы) **нельзя** размещать и эксплуатировать на задней стенке устройства.

## 3 Установочный размер

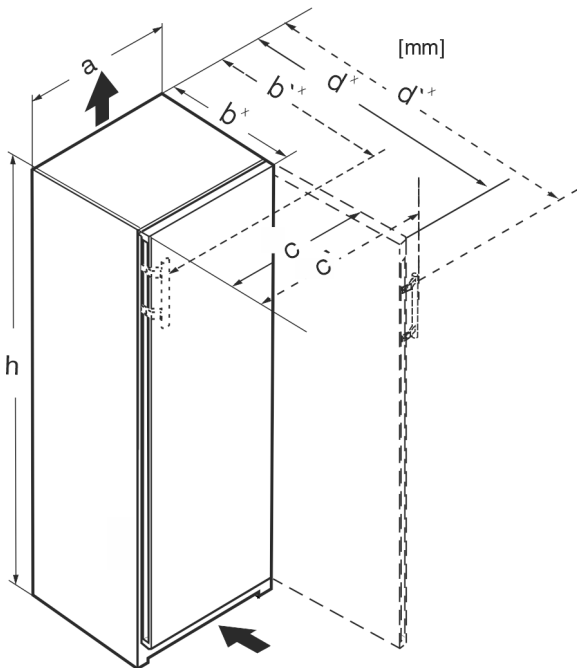


Fig. 4

	h	a	b	b'	c	c'	d	d'
R.. 42..	1255	597	675 <sup>x</sup>	—	609	—	1217 <sup>x</sup>	—
R... 46..	1455	597	675 <sup>x</sup>	—	609	—	1217 <sup>x</sup>	—
Kf 46Z00	1455	597	675 <sup>x</sup>	—	609	—	1217 <sup>x</sup>	—
R... 50..	1655	597	675 <sup>x</sup>	—	609	—	1217 <sup>x</sup>	—
R(B)... 5220	1855	597	675 <sup>x</sup>	—	609	—	1217 <sup>x</sup>	—
Ksfe 52Z20	1855	597	675 <sup>x</sup>	—	609	—	1217 <sup>x</sup>	—
SR(B)... 5220	1855	597	675 <sup>x</sup>	—	609	—	1217 <sup>x</sup>	—
SR... 5230	1855	597	675 <sup>x</sup>	719 <sup>x</sup>	609	654	1215 <sup>x</sup>	1222
RD... 52..	1855	597	675 <sup>x</sup>	—	609	—	1217 <sup>x</sup>	—

<sup>x</sup> В устройствах, в комплект поставки которых входят пристенные распорки, размер увеличивается на 15 мм.

## 4 Требования к вентиляции

### ВНИМАНИЕ

Опасность повреждения из-за перегрева в результате недостаточной вентиляции!

Если вентиляция слабая, то компрессор может быть повреждён.

- ▶ Следите за обеспечением достаточной вентиляции.
- ▶ Соблюдайте требования к вентиляции.

Если устройство встроено в кухонную стенку, необходимо соблюдать следующие требования к вентиляции:

- Выступы на задней стороне устройства предназначены для обеспечения достаточной вентиляции. Не допускается, чтобы они располагались в каких-либо углублениях или проходах.
- В основном действует следующее: чем больше площадь вентиляционного отверстия, тем меньше электроэнергии потребляет устройство при работе.

## 5 Транспортировка устройства

- ▶ Транспортировка устройства должна производиться в упаковке.
- ▶ Транспортировка устройства должна производиться вертикально.
- ▶ Транспортировка устройства должна производиться силами двух человек.

## 6 Распаковка устройства

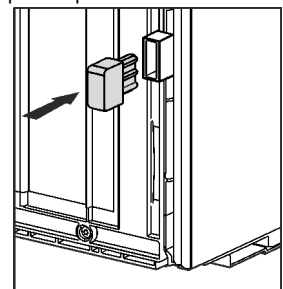
При повреждении устройства немедленно – до подключения – обратитесь к поставщику.

- ▶ Проверить устройство и упаковку на предмет транспортных повреждений, полученных при доставке. Незамедлительно обратитесь к поставщику, если предполагаете какие-нибудь повреждения.
- ▶ Удалите все без исключения материалы, которые могут воспрепятствовать надлежащему размещению и/или приточно-вытяжной вентиляции, с задней стороны устройства или с его боков.
- ▶ Удалить все защитные пленки с устройства. Не использовать при этом угловатые или острые предметы!
- ▶ Снимите соединительный кабель с задней стороны устройства. При этом необходимо удалить держатель кабеля, иначе возникнет вибрационный шум!

## 7 Монтаж пристенных распорок

Распорки следует использовать, чтобы достичь декларированного уровня энергопотребления, а также исключить появление конденсата при высокой влажности окружающей среды. В таком случае глубина устройства увеличивается примерно на 15 мм. Без использования распорок устройство полностью работоспособно, однако потребляет немного больше электроэнергии.

- ▶ Если к устройству прилагаются пристенные распорки, их следует установить с обратной стороны устройства снизу слева и справа.



# Установка устройства

## 8 Установка устройства



### ОСТОРОЖНО

Опасность травмирования!

- ▶ Устройство должно транспортироваться к своему месту установки двумя людьми.



### ОСТОРОЖНО

Опасность травмирования и повреждения!

Дверь может удариться о стену и повредиться таким образом. В случае со стеклянными дверьми возможны травмы!

- ▶ Защитите дверь от удара о стену. Установите на стену стопор двери, например, войлочный стопор.
- ▶ Ограничитель открывания двери на 90° можно дополнительно заказать через сервисную службу.



### ПРЕДУПРЕЖДЕНИЕ

Неустойчивое устройство!

Опасность травмирования и повреждения. Устройство может опрокинуться.

- ▶ Закрепите устройство в соответствии с инструкцией по эксплуатации.



### ПРЕДУПРЕЖДЕНИЕ

Опасность пожара и повреждения!

- ▶ Не ставьте на устройство приборы, выделяющие тепло, например, микроволновую печь, тостер и т.д.!

Убедитесь, что соблюдены следующие условия:

- Устройство разрешается передвигать только в разгруженном состоянии.
- Устанавливайте устройство только с посторонней помощью.

## 9 Выравнивание устройства



### ОСТОРОЖНО

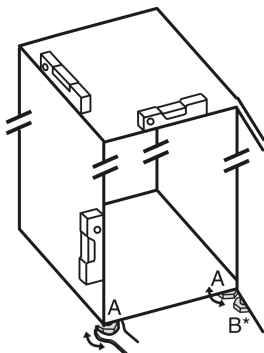
Опасность травмы и повреждений в результате опрокидывания и выпадения двери устройства!

Если дополнительная регулируемая опора на нижнем опорном кронштейне неправильно прилегает к полу, может выпасть дверь или опрокинуться устройство. Это может привести к материальному ущербу и травмам.

- ▶ Выверните дополнительную регулируемую опору на опорном кронштейне до ее соприкосновения с полом.
- ▶ Потом поверните на 90°.

- ▶ С помощью прилагаемого вильчатого гаечного ключа выведите устройство в устойчивое положение посредством регулируемых опор (A) и выровняйте его, используя уровень.

- ▶ После этого подоприте дверь: Выворачивайте регулируемую опору на опорном кронштейне (B) до тех пор, пока она не будет опираться на пол, затем крутите далее под углом 90°.



- ▶ После этого подоприте дверь: с помощью рожкового ключа SW10 выворачивать установочную опору на опорном кронштейне (B) до тех пор, пока она не будет опираться на пол, затем повернуть еще на 90°.

## 10 После установки

- ▶ Снимите защитную пленку с внешней стороны корпуса.
- ▶ Снимите защитную пленку со всех декоративных панелей.
- ▶ Снимите защитную пленку с декоративных панелей и передних стенок выдвижных ящиков.
- ▶ Снимите защитную пленку с задней стенки из высококачественной стали.
- ▶ Удалите все детали, защищавшие устройство при перевозке.
- ▶ Очистите устройство.
- ▶ Запишите тип (модель, номер), обозначение устройства, номер устройства / серийный номер, дату покупки и адрес продавца в предусмотренных для этого полях.

## 11 Упаковку утилизируйте надлежащим образом



### ПРЕДУПРЕЖДЕНИЕ

Опасность удушья упаковочным материалом и пленкой!

- ▶ Не разрешайте детям играть с упаковочным материалом.

Упаковка изготовлена из материалов, пригодных для вторичного использования:

- Гофрированный картон / картон
  - Детали из вспененного полистирола
  - Пленки и мешки из полиэтилена
  - Обвязочные ленты из полипропилена
  - сбитая гвоздями деревянная рама со вставкой из полиэтилена\*
- ▶ Упаковочный материал отнесите в официальное место сбора вторсырья.



## 12 Объяснение используемых символов

	На этом шаге выполнения действия существует опасность травмирования! Соблюдайте указания по технике безопасности!
	Инструкция действует для нескольких моделей. Выполняйте этот шаг только в том случае, если он действительно относится к вашему устройству.
	Для выполнения монтажа учитывайте подробное описание в текстовой части инструкции.
	Раздел действителен либо для однодверного устройства, либо для двухдверного.



	Выберите одну из имеющихся альтернатив: устройство с упором двери справа или устройство с упором двери слева.
	Монтажный шаг необходим при IceMaker и / или InfinitySpring.
	Винты только ослабьте или слегка затяните.
	Затяните винты.
	Проверьте, требуется ли последующий рабочий шаг для Вашей модели.
	Проверьте правильность монтажа / посадки используемых конструктивных элементов.
	Измерьте заданную величину и скорректируйте в случае необходимости.
	Инструмент для монтажа: метрическая линейка
	Инструмент для монтажа: аккумуляторный шурупверт и вставка TORX® 20
	Инструмент для монтажа: уровень
	Инструмент для монтажа: гаечный ключ на 7 и 10
	Для выполнения данного рабочего шага требуются два человека.
	Рабочий шаг выполняется на отмеченном месте не устройстве.
	Вспомогательное средство для монтажа: веревка
	Вспомогательное средство для монтажа: угольник

	Вспомогательное средство для монтажа: отвёртка
	Вспомогательное средство для монтажа: ножницы
	Вспомогательное средство для монтажа: маркер, стираемый
	Комплект принадлежностей: извлеките конструктивные элементы
	Утилизируйте надлежащим образом более не используемые конструктивные элементы.

### 13 \*\*\*\*- Дверца морозильного отделения\*

Можно переставить \*\*\*\* - дверцу морозильного отделения, сменив упор двери с помощью простого приема вручную. Если дверцу устройства можно открыть более чем на 115° (1), морозильное отделение также можно открывать без смены упора двери. При меньшем угле открытия (2) дверцы устройства перестановка упора двери необходима.

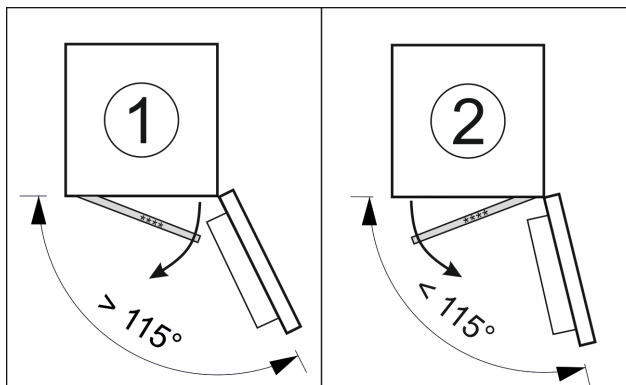


Fig. 5

#### 13.1 Перестановка упора двери

Ползунок для перестановки упора двери находится внизу на обратной стороне \*\*\*\* - дверцы морозильного отделения.

# Перевешивание двери

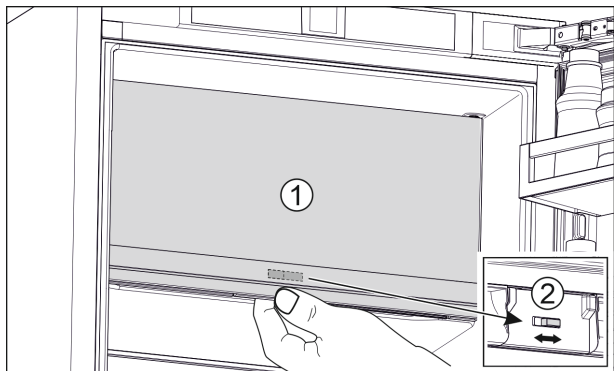


Fig. 6

- ▶ Закройте \*\*\*\* - дверцу морозильного отделения (1).
- ▶ Возьмитесь за \*\*\*\* - дверцу морозильного отделения снизу.
- ▶ Сдвиньте ползунок (2) либо вправо, либо влево.

## 14 Перевешивание двери

### Инструмент

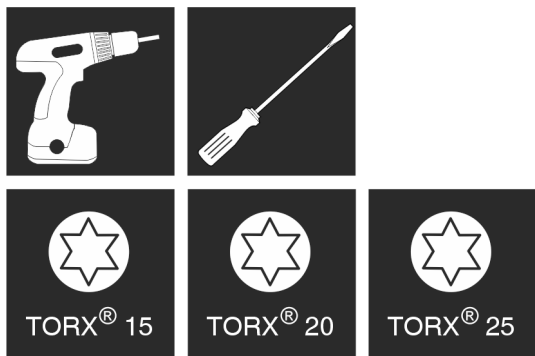


Fig. 7



### ПРЕДУПРЕЖДЕНИЕ

Опасность травмирования выпадающей дверью!  
Если опорные детали недостаточно хорошо прикручены, то дверь может выпасть. Это может привести к тяжелым травмам. Кроме того, если дверь плотно не закрывается, то устройство охлаждает неправильно.

- ▶ Die Lagerböcke/Lagerbolzen fest mit 4 Nm anschrauben.
- ▶ Проконтролируйте все винты и по ситуации подтяните.

### ВНИМАНИЕ

Опасность повреждения под действием конденсата устройств, установленных "бок о бок"!\*

Некоторые устройства можно устанавливать в виде комбинации "бок о бок" (два устройства рядом).  
Если Ваше устройство является устройством типа "бок о бок" (SBS):

- ▶ Расположите комбинацию "бок о бок" (SBS) в соответствии с прилагаемым документом.

Если **расположение устройств предварительно задано**:

- ▶ Не меняйте направление открывания дверей.

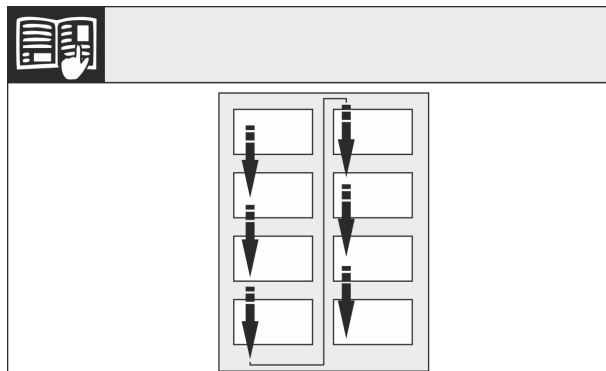


Fig. 8

Соблюдайте направление чтения.

## 14.1 Снятие двери

### Указание

- ▶ Уберите продукты с полочек на дверце, прежде чем снимать дверцу, чтобы продукты не упали.

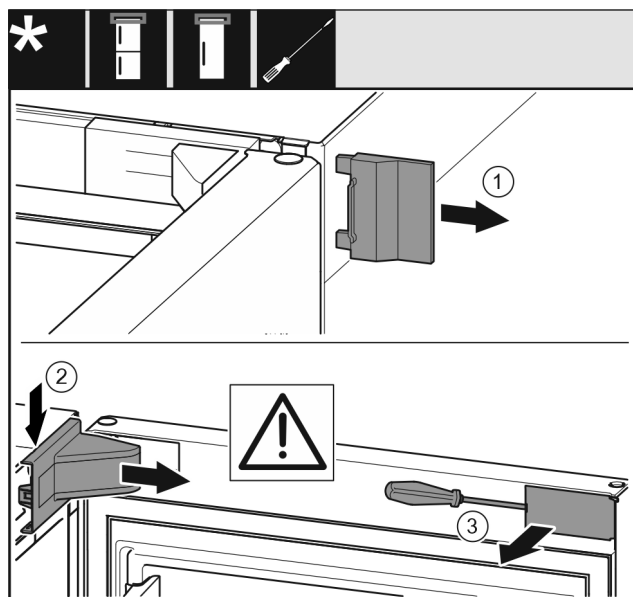


Fig. 9

- ▶ Открыть дверь.

### ВНИМАНИЕ

Опасность повреждения!  
Если повреждено уплотнение дверцы, то она, возможно, закрывается неправильно, что становится причиной недостаточного охлаждения.

- ▶ Не повредите уплотнение дверцы отвёрткой!
- ▶ Снимите внешнюю крышку. Fig. 9 (1)
- ▶ Освободите и отсоедините крышку опорного кронштейна. Снимите крышку опорного кронштейна. Fig. 9 (2)
- ▶ При помощи шлицевой отвертки освободите накладку и отведите в сторону. Fig. 9 (3)

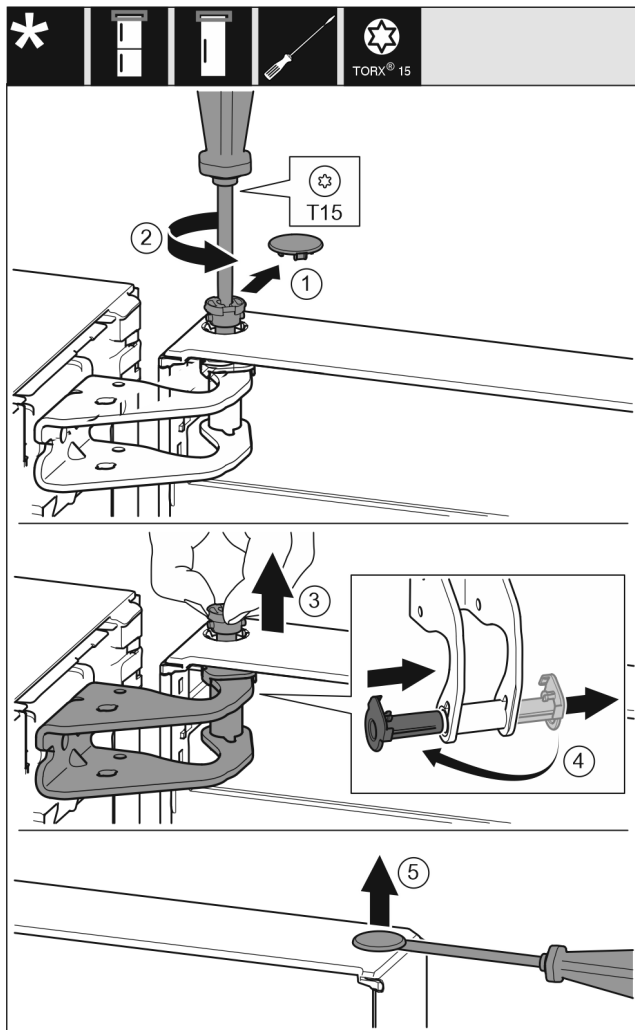


Fig. 10



## ОСТОРОЖНО

Опасность травмы при опрокидывании двери!

- ▶ Следует хорошо держать дверь.
  - ▶ Устанавливайте дверь осторожно.
- 
- ▶ Осторожно снимите предохранительную крышку. Fig. 10 (1)
  - ▶ Немного выкрутите палец отверткой T15. Fig. 10 (2)
  - ▶ Удерживая дверь, извлеките палец вручную. Fig. 10 (3)
  - ▶ Опорную втулку вытяните из направляющей. Установите и зафиксируйте с другой стороны. Fig. 10 (4)
  - ▶ Приподнимите дверь и отставьте в сторону.
  - ▶ Осторожно приподнимите и извлеките при помощи шлицевой отвертки заглушку из опорной втулки двери. Fig. 10 (5)

## 14.2 Замена дверцы морозильного отделения\*

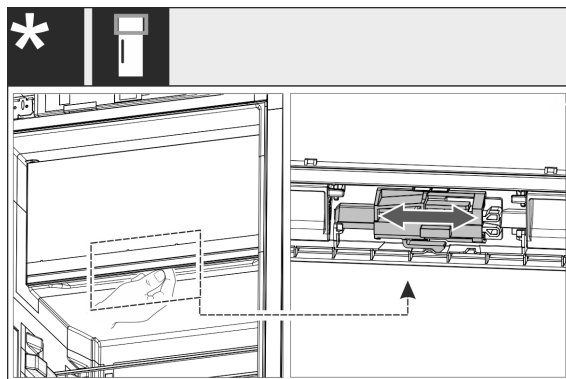


Fig. 11

- ▶ Для устройств с одной дверью: Смените упор двери камеры 4 звезды, сместив рычаг. Для этого дверь камеры 4 звезды должна быть закрыта. Сместите рычаг снизу на обратной стороне двери.

## 14.3 Перестановка верхних опорных частей

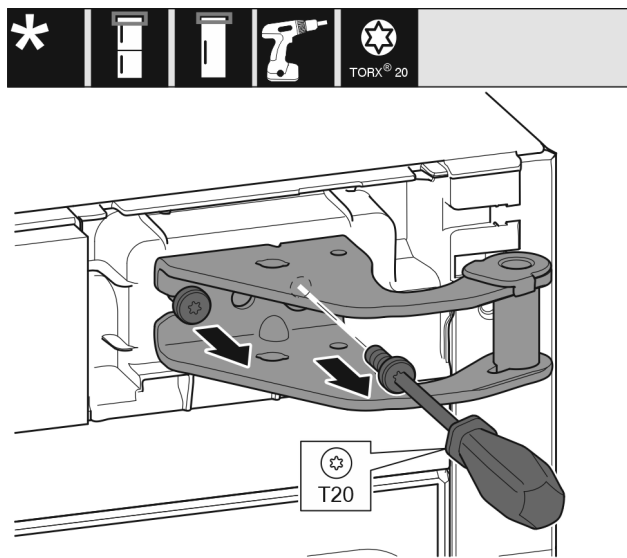


Fig. 12

- ▶ Оба винта выкрутите отверткой T20.
- ▶ Приподнимите и уберите опорный кронштейн.

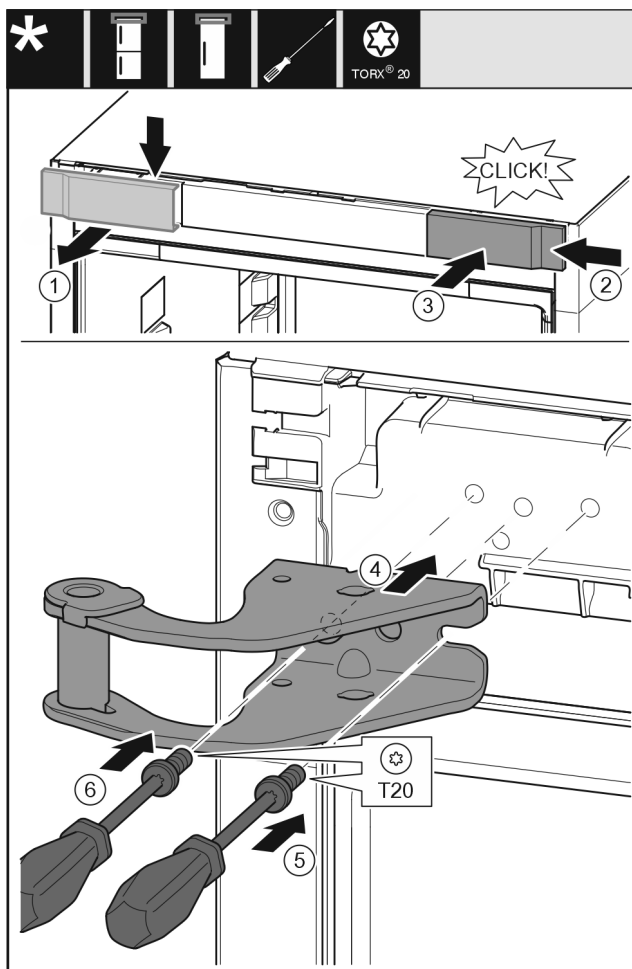


Fig. 13

- ▶ Снимите крышку сверху вперед. Fig. 13 (1)
- ▶ Навесьте крышку, повернув ее на 180°, справа с другой стороны. Fig. 13 (2)
- ▶ Зафиксируйте крышку. Fig. 13 (3)
- ▶ Установите верхний опорный кронштейн. Fig. 13 (4)
- ▶ Установите и затяните винт отверткой T20. Fig. 13 (5)
- ▶ Вставьте и затяните винт отверткой T20. Fig. 13 (6)

## 14.4 Перестановка нижних опорных частей

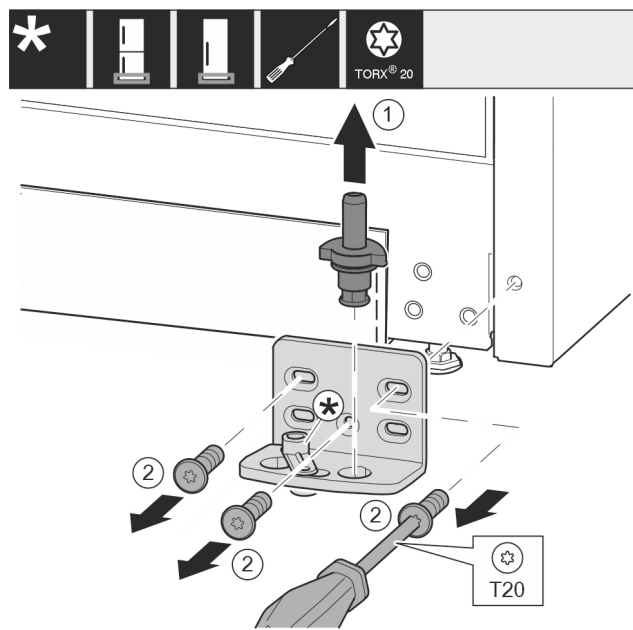


Fig. 14

- ▶ Опорный палец полностью извлеките движением вверх. Fig. 14 (1)
- ▶ Открутите винты отверткой T20 и снимите опорный кронштейн. Fig. 14 (2)

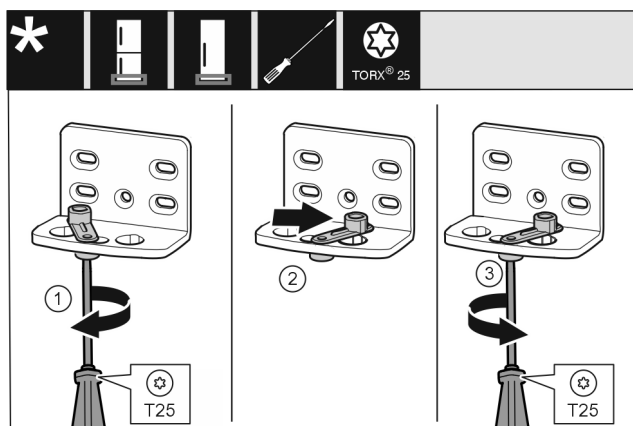


Fig. 15

- ▶ Открутите винт отверткой T25. Fig. 15 (1)
- ▶ Приподнимите фиксатор двери и поверните в отверстия на 90° направо. Fig. 15 (2)
- ▶ Затяните винт отверткой T25. Fig. 15 (3)

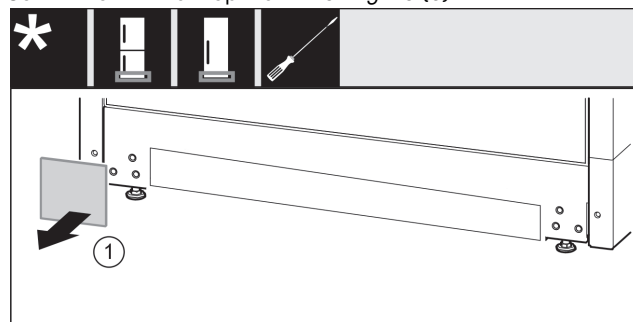


Fig. 16

- ▶ Снимите крышку. Fig. 16 (1)

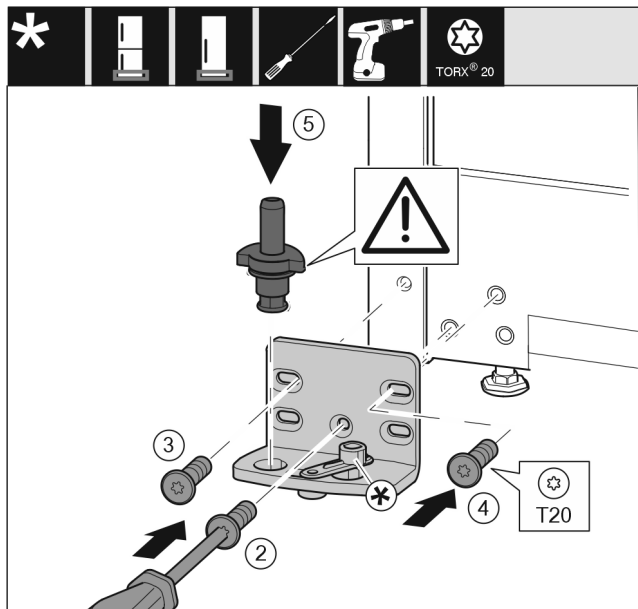


Fig. 17

- ▶ Установите опорный кронштейн с другой стороны и прикрутите с помощью отвертки T20. Начиная с винта 2 снизу в центре. Fig. 17 (2)
- ▶ Затяните винты 3 и 4. Fig. 17 (3,4)
- ▶ Установите опорный палец в сборе. При этом следите за тем, чтобы выступ фиксатора был направлен назад. Fig. 17 (5)

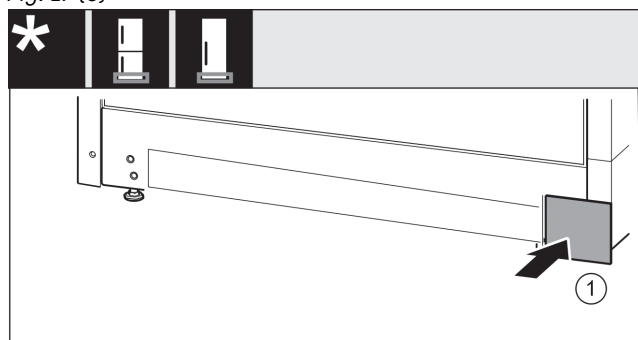


Fig. 18

- ▶ Снова установите крышку с другой стороны. Fig. 18 (1)

## 14.5 Перестановка опорных деталей двери

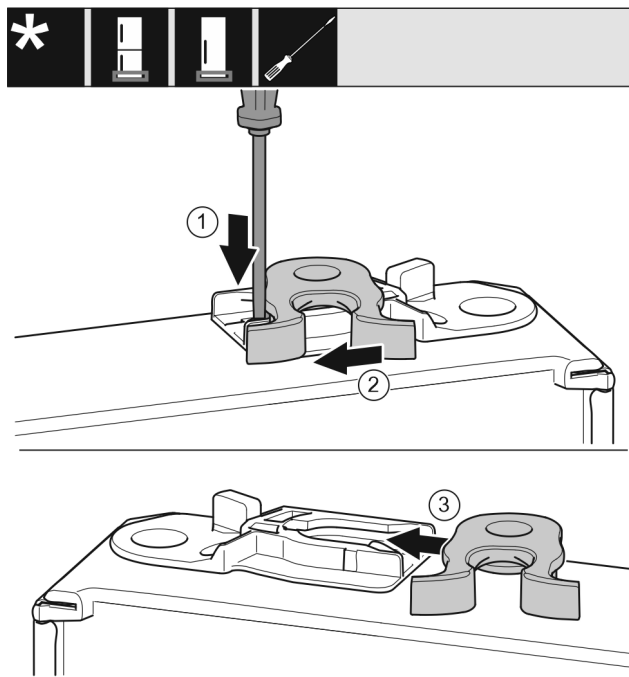


Fig. 19

- ▶ Нижняя сторона двери смотрит вверх: повернуть дверь.
- ▶ Нажмите шлицевой отверткой на накладку вниз. Fig. 19 (1)
- ▶ Выведите запорный крючок из направляющей. Fig. 19 (2)
- ▶ Вставьте запорный крючок в направляющую с другой стороны. Fig. 19 (3)
- ▶ Верхняя сторона двери смотрит вверх: повернуть дверь.



# Перевешивание двери

## 14.6 Перестановка ручек\*

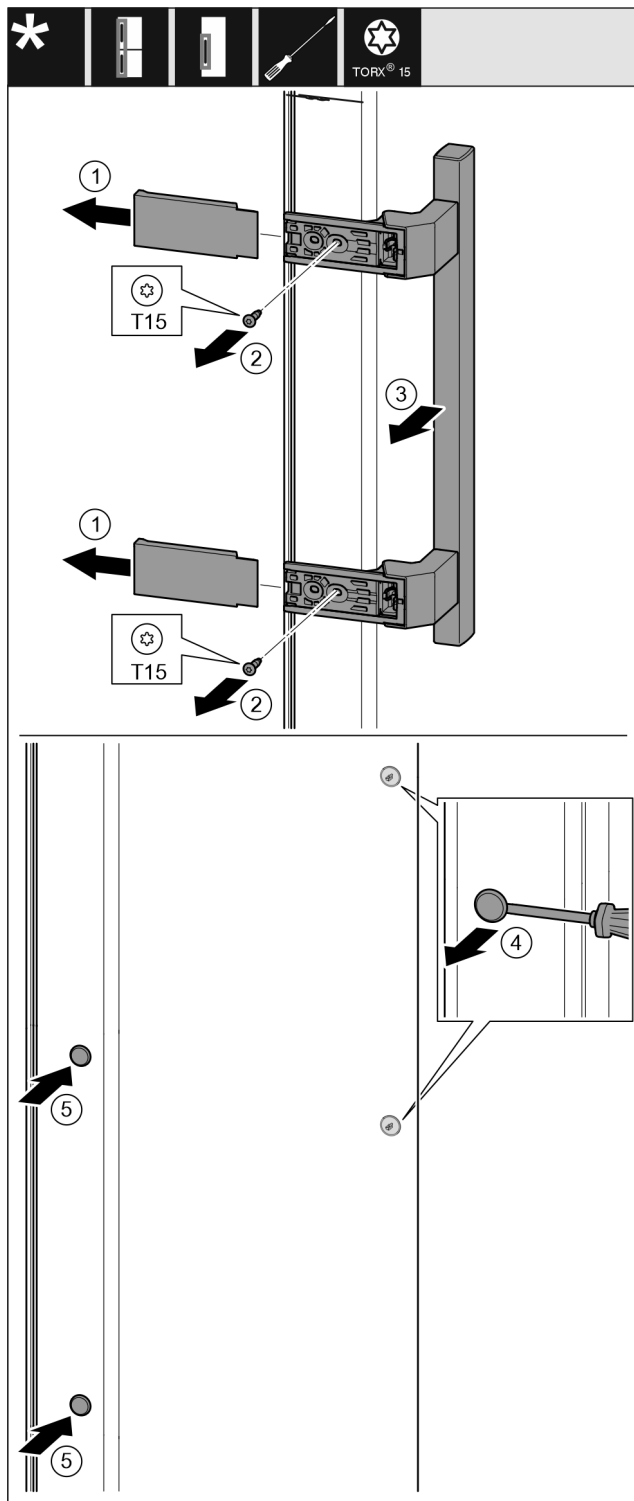


Fig. 20

- ▶ Снимите крышку. Fig. 20 (1)
- ▶ Выкрутите винты отверткой T15. Fig. 20 (2)
- ▶ Снимите ручку. Fig. 20 (3)
- ▶ Осторожно приподнимите шлицевой отверткой боковые заглушки и выньте их. Fig. 20 (4)
- ▶ Снова вставьте заглушки с другой стороны. Fig. 20 (5)

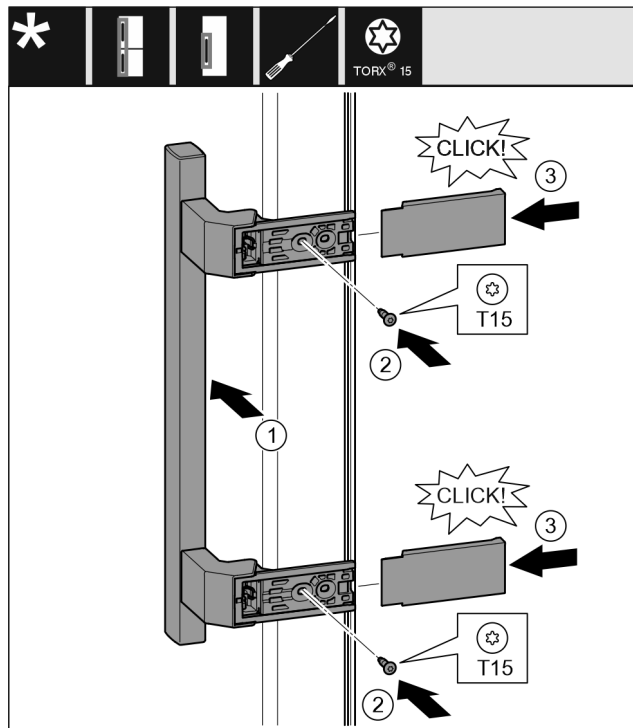


Fig. 21

- ▶ Установите ручку на противоположной стороне. Fig. 21 (1)
- ▷ Отверстия под винты должны находиться точно друг над другом.
- ▶ Затяните винты отверткой T15. Fig. 21 (2)
- ▶ Установите крышки сбоку и надвиньте их. Fig. 21 (3)
- ▷ Следить за правильной фиксацией.

## 14.7 Монтаж двери

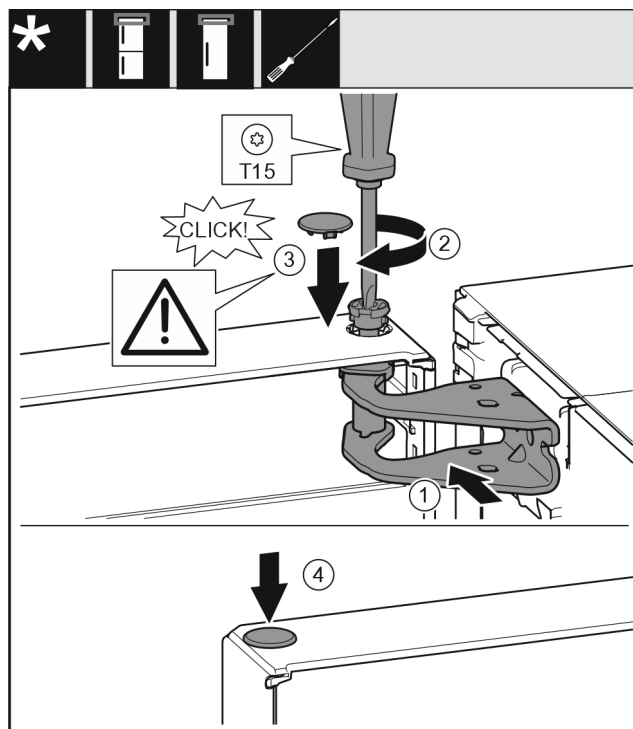


Fig. 22

- ▶ Установить дверь на нижний опорный палец.
- ▶ Выровняйте дверь вверх по отверстию в опорном кронштейне. Fig. 22 (1)
- ▶ Вставьте палец и затяните отверткой T15. Fig. 22 (2)

- ▶ Установите предохранительную крышку для защиты двери: Вставьте предохранительную крышку и проверьте, прилегает ли она к двери. В ином случае вставьте палец полностью. Fig. 22 (3)
- ▶ Вставьте заглушку. Fig. 22 (4)

## 14.8 Выравнивание двери



### ПРЕДУПРЕЖДЕНИЕ

- Опасность травмирования выпадающей дверью!  
Если опорные детали недостаточно хорошо прикручены, то дверь может выпасть. Это может привести к тяжелым травмам. Кроме того, если дверь плотно не закрывается, то устройство охлаждает неправильно.
- ▶ Плотно затяните опорные кронштейны с усилием 4 Нм.
  - ▶ Проконтролируйте все винты и по ситуации подтяните.
  - ▶ При необходимости, выставить дверь посредством двух продольных отверстий в нижнем опорном кронштейне, выравнивая относительно корпуса устройства. Для этого выкрутите средний винт в опорном кронштейне с помощью прилагаемой к T20 насадки. Оставшиеся винты немного ослабьте с помощью насадки к T20 или отверткой T20 и выровняйте посредством продольных отверстий.
  - ▶ Подоприте дверь: с помощью рожкового ключа SW10 выворачивать установочную опору на нижнем опорном кронштейне до тех пор, пока она не будет опираться на пол, затем повернуть еще на 90°.

## 14.9 Установка крышек

Для устройств без амортизатора закрывания двери:

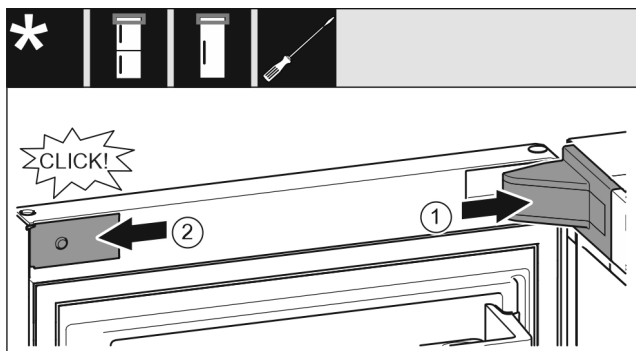


Fig. 23

Дверь открыта на 90°.

- ▶ Крышку опорного кронштейна установите и зафиксируйте, при необходимости осторожно разожмите. Fig. 23 (1)
- ▶ Установите накладку сбоку и зафиксируйте. Fig. 23 (2)

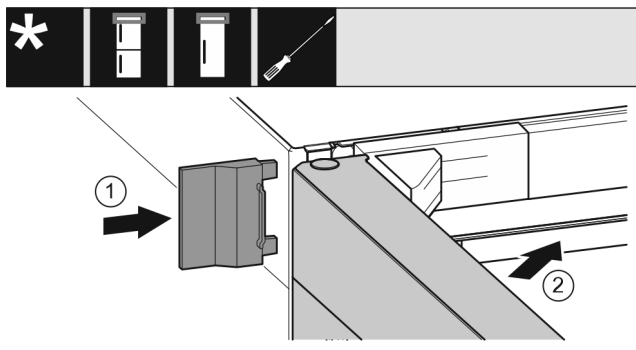


Fig. 24

- ▶ Надвиньте внешнюю крышку. Fig. 24 (1)
- ▶ Закройте верхнюю дверь. Fig. 24 (2)

## 15 Подключение устройства



### ПРЕДУПРЕЖДЕНИЕ

Неправильное подключение!  
Опасность пожара.

- ▶ Не использовать удлинители кабеля.
- ▶ Не использовать электрические разветвители.

### ВНИМАНИЕ

Неправильное подключение!  
Повреждение электроники.

- ▶ Не подключайте устройство к автономным инверторам, как, например, установки солнечной энергии, бензиновые генераторы.
- ▶ Не использовать энергосберегающие разъемы.

### Указание

Используйте исключительно поставляемые в комплекте присоединительные электрические кабели.  
▶ Более длинный присоединительный электрический кабель можно заказать в сервисной службе.

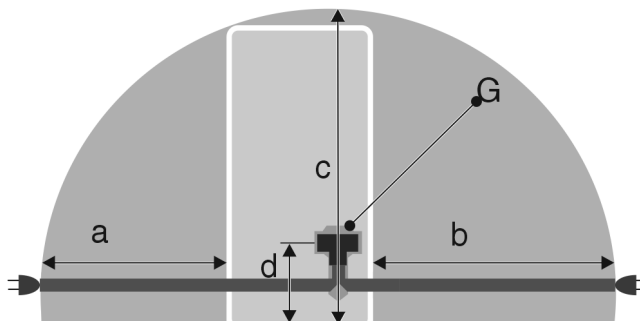


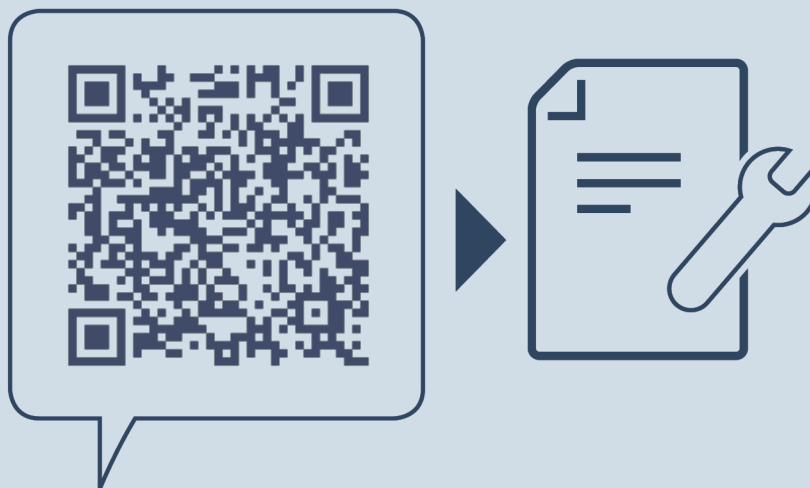
Fig. 25 \*

Для устройств шириной 600 мм:

a*	b*	c*	d*	G*
~ 1350 мм	~ 1800 мм	~ 2050 мм	~ 150 мм	Штекер устройства

Убедитесь, что выполнены следующие условия:

- Вид тока и напряжение на месте установки соответствуют данным на заводской табличке.
- Розетка надлежащим образом заземлена и снабжена электрическим предохранителем.
- Ток срабатывания предохранителя составляет от 10 до 16 А.
- Розетка находится в легко доступном месте.
- Розетка находится не за устройством, а в зонах a или b (a, b, c).
- ▶ Проверьте электрическое подключение.
- ▶ Штекер устройства (G) подсоедините с задней стороны устройства. Следите за правильной фиксацией.
- ▶ Сетевой штекер подключен к сети подачи напряжения.
- ▷ На экране появляется логотип Liebherr.
- ▷ Индикатор меняется на символ режима готовности к работе.



[home.liebherr.com/fridge-manuals](https://home.liebherr.com/fridge-manuals)

**RU** Холодильник

Дата выдачи: 20221206

**Индекс артикульных  
номеров: 7080444-02**

Liebherr-Hausgeräte Marica E00D  
Bezirk Plovdiv  
4202 Radinovo  
Bulgarien