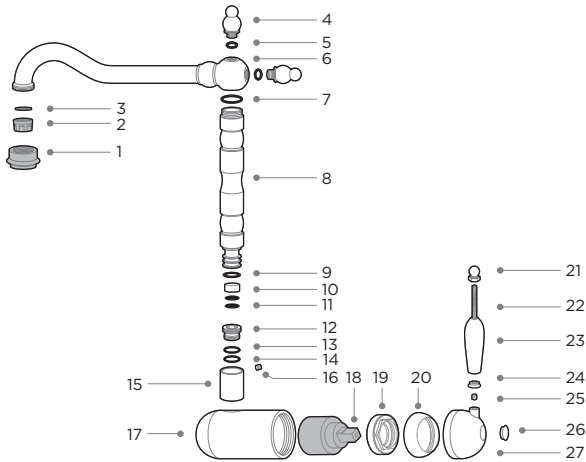
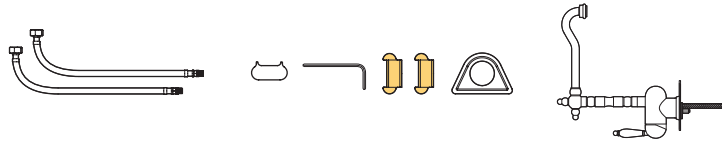


電源キット
supply kit
КОМПЛЕКТ ПОСТАВКИ



JP

1. エアレーターボディ
2. エアレーター
3. ワッシャー
4. 21. 24. 26. プラグ
5. 7. 11. 13. 14. ジャンクリング
6. ローター注ぎ口
8. 注ぎ口
9. プラスチックホルダー
10. スペーサ
12. プラスチックソケット
15. 17. ボディ
16. 25. 六角穴付ボルト
18. カートリッジ
19. 固定ナット
20. カバーリング
22. ロッド
23. ハンドル
27. ハンドルボディ
28. ベースボディ
29. 六角穴付ボルト
30. ベース
31. 33. ワッシャー
32. プラスチック製ガスケット
34. 固定部
35. 注ぎ口のピボット接続
36. 固定ナット
37. 六角レンチ
38. 39. フレキシブルホース
40. プラスチックレンチ

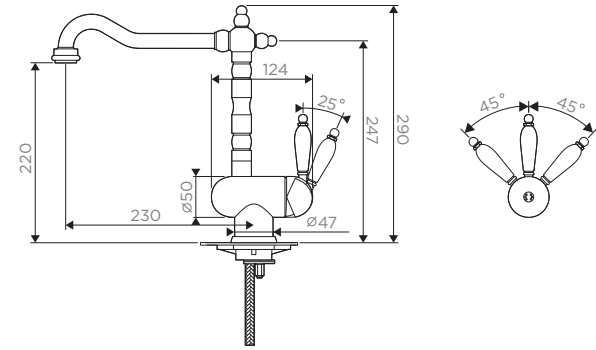
EN

1. aerator cover
2. aerator
3. rubber gasket
4. 21. 24. 26. cap
5. 7. 11. 13. 14. o-ring
6. spout element
8. spout
9. plastic ring
10. gasket
12. plastic socket
15. 17. body
16. 25. hex socket bolt
18. cartridge
19. fastening nut
20. cover ring
22. rod
23. handle
27. handle body
28. body base
29. hex socket bolt
30. base
31. 33. rubber gasket
32. plastic flange
34. fixing item
35. spout bar coupling
36. fastening nut
37. hex key
38. 39. flexible hose
40. plastic wrench

RU

1. корпус аэратора
2. азратор
3. резиновая прокладка
4. 21. 24. 26. заглушка
5. 7. 11. 13. 14. кольцевое уплотнение
6. поворотный излив
8. излив
9. пластиковое кольцо
10. прокладка
12. пластиковая муфта
15. 17. корпус смесителя
16. 25. шестигранный болт
18. картридж
19. крепежная гайка
20. закрывающее кольцо
22. шток
23. ручка
27. корпус ручки
28. основание корпуса
29. шестигранный болт
30. основание
31. 33. резиновая прокладка
32. пластиковый фиксатор
34. установочный крепеж
35. стержневое соединение излива
36. крепежная гайка
37. ключ
38. 39. гибкий шланг
40. пластиковый ключ

OMOIKIRI



KYOTO

JP

インストールと取扱説明書

- インストール時にプロのサービスで使用して下さい
- 指示に従いまして下さい
- 製品が完全にスタッフと工場廃品がないで作って下さい
- インストール前にチューブに水を流して下さい
- 100 から 300 ミクロンフィルター の蛇口をインストール使用して下さい

技術データ

圧力 0.5 < 5.1 < 10 バール。推奨温度 60℃

EN

Installation and maintenance manual

- we recommend that this product is installed by a qualified professional contractor
- please follow the guidelines below
- check the product immediately to ensure that it is complete and has not been damaged
- before installation it is recommended to flush the water system
- it is recommended to install the taps with 100-300 micron filters

Technical details

Pressure: 0,5 < 1-5 <10 bar. Recommended temperature: 60°C

RU

Инструкция по эксплуатации и монтажу

- при установке мы рекомендуем воспользоваться услугами профессионалов
- пожалуйста, следуйте инструкции
- проверьте товар на наличие заводского брака, убедитесь, что он полностью укомплектован
- перед началом установки рекомендуется пропустить воду по трубам
- рекомендуется устанавливать смеситель с фильтрами 100-300мк

Технические данные

Давление: 0,5 < 1-5 < 10 бар. Рекомендованная температура: 60°C

