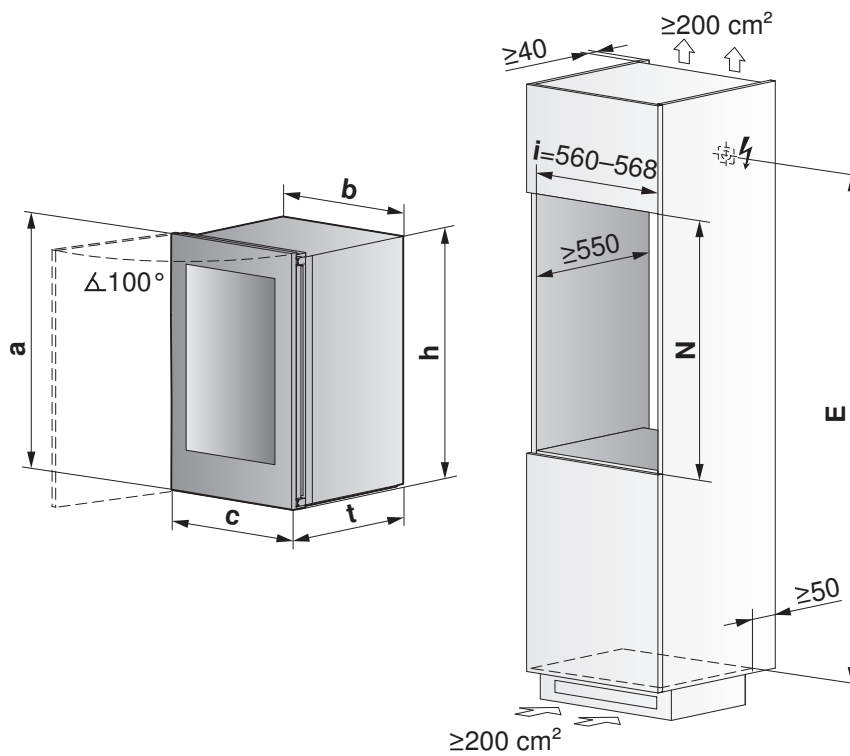
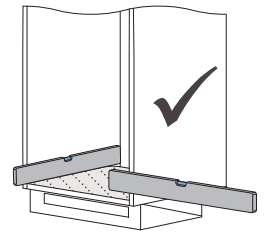
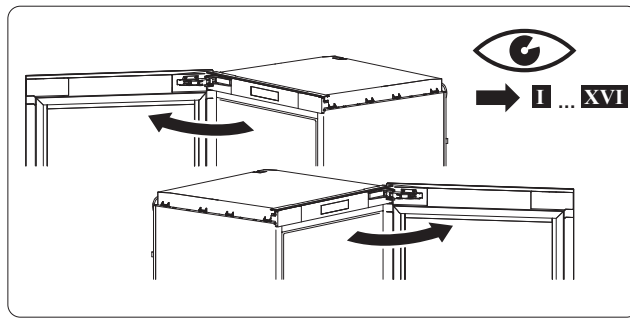
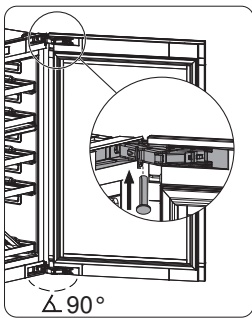
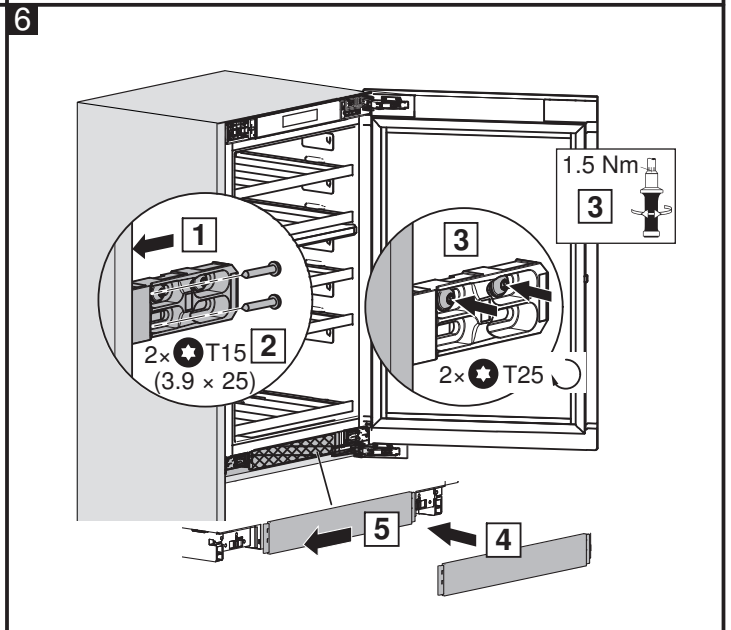
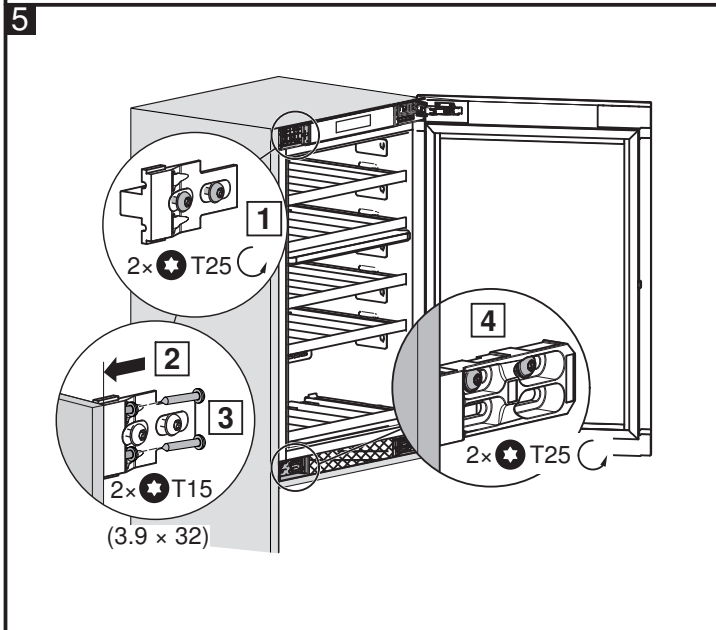
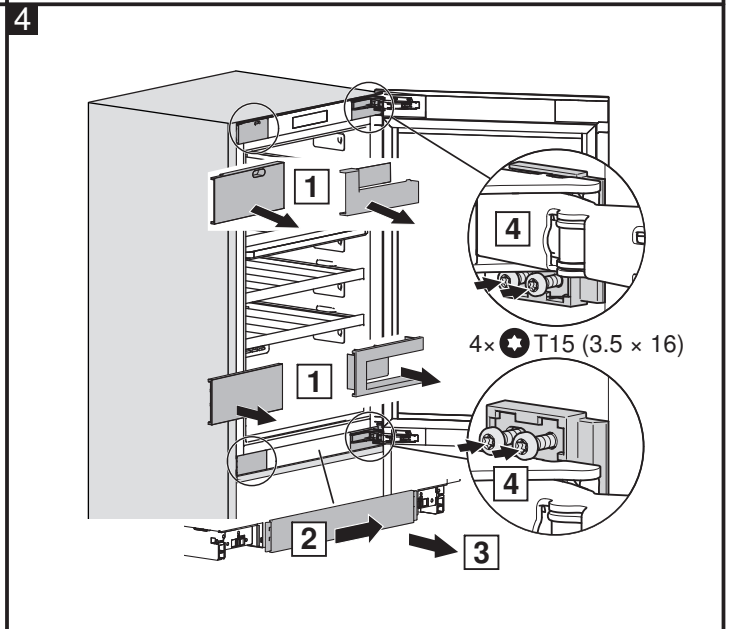
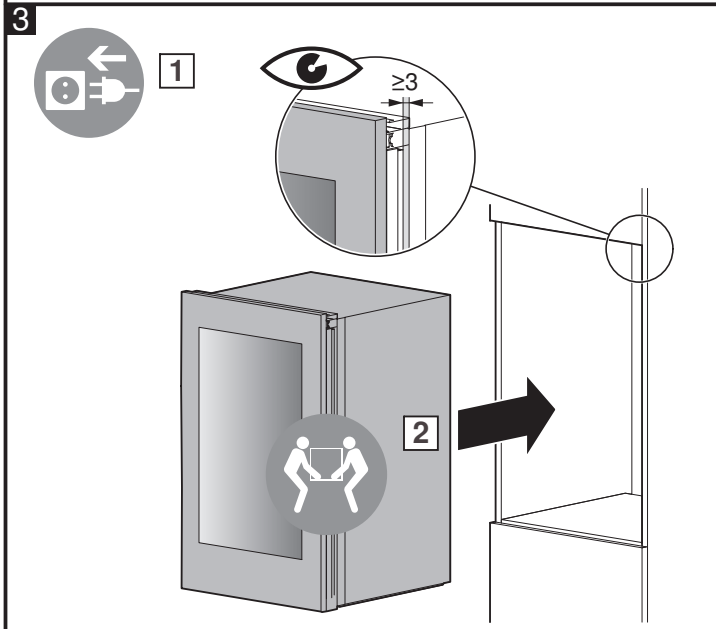
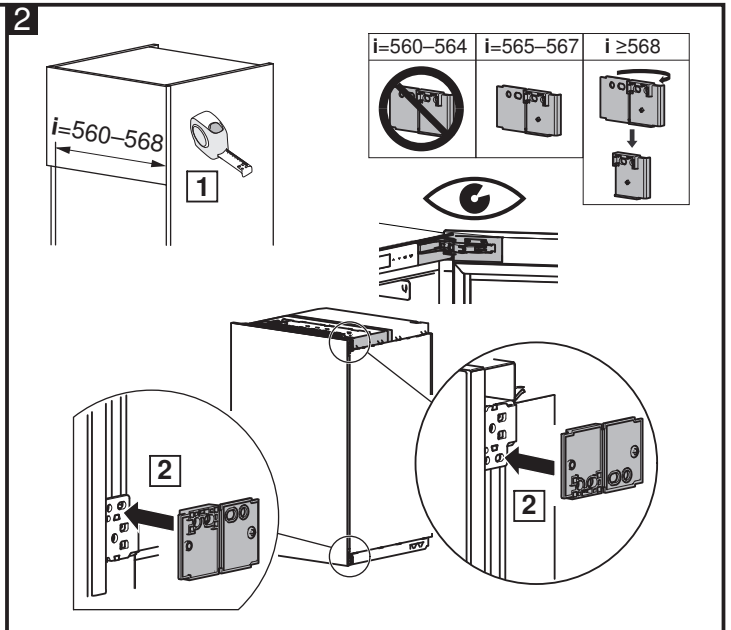
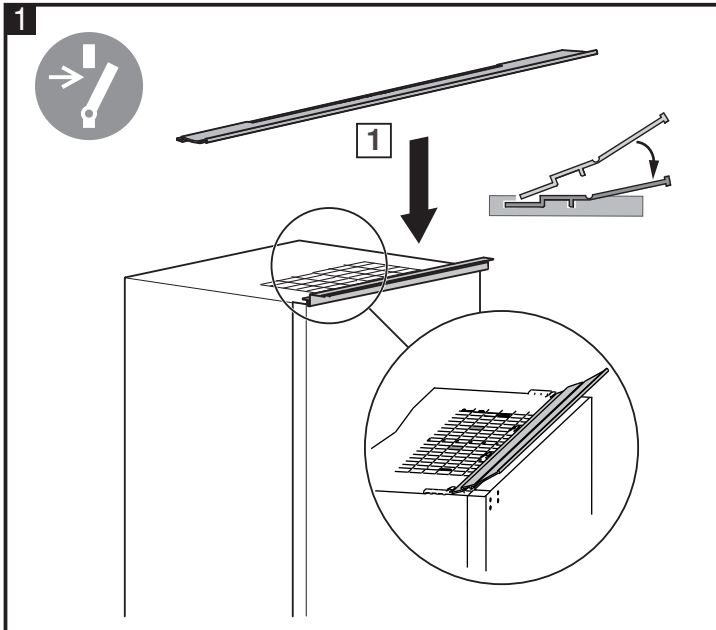


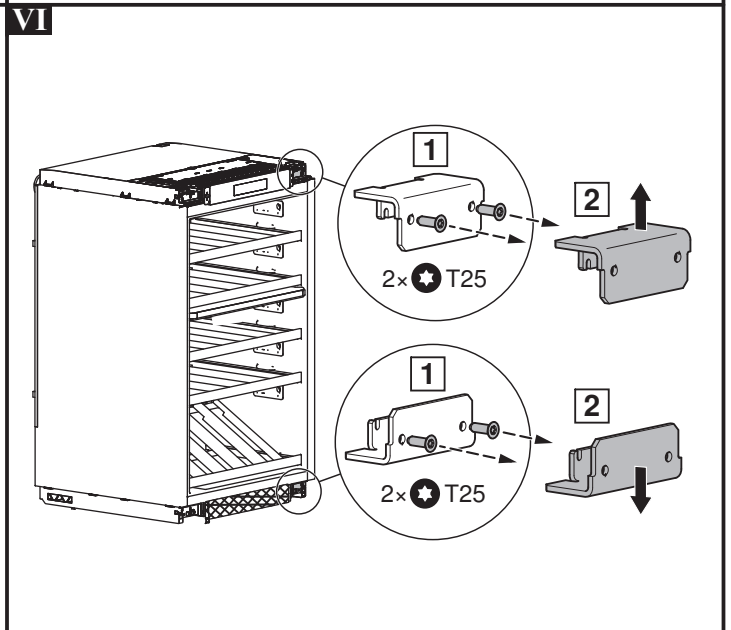
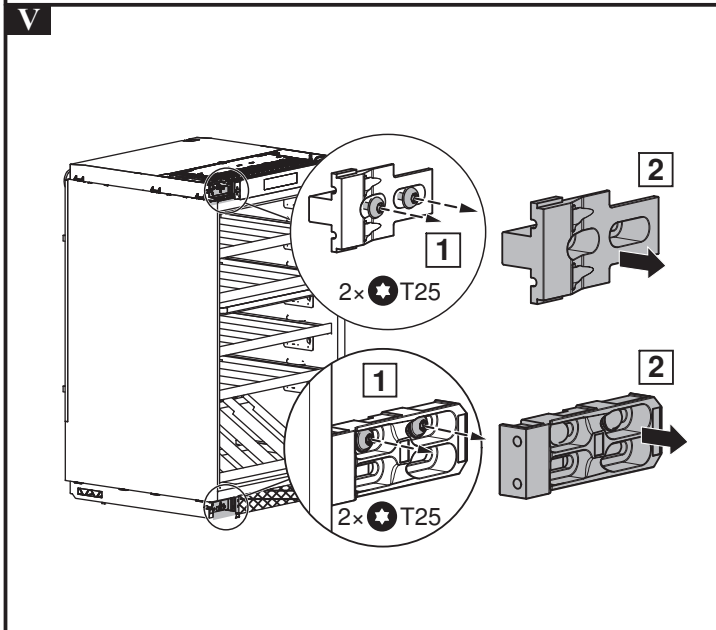
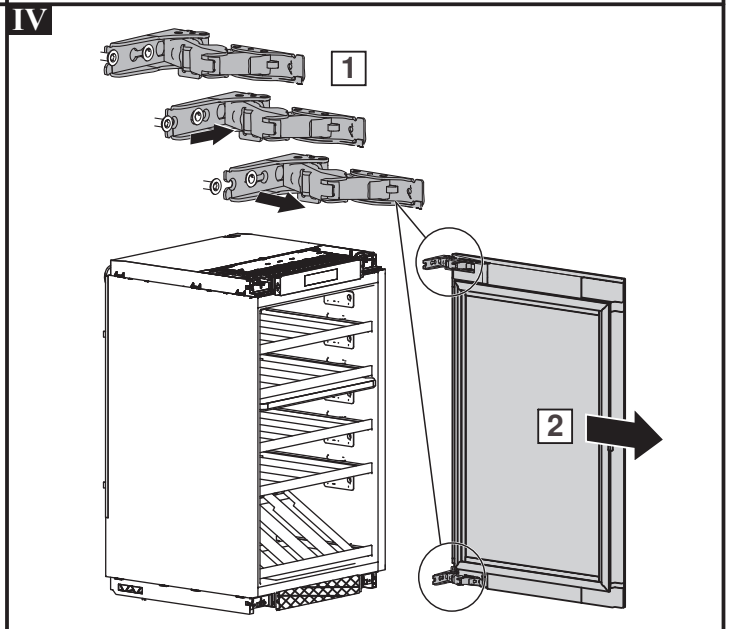
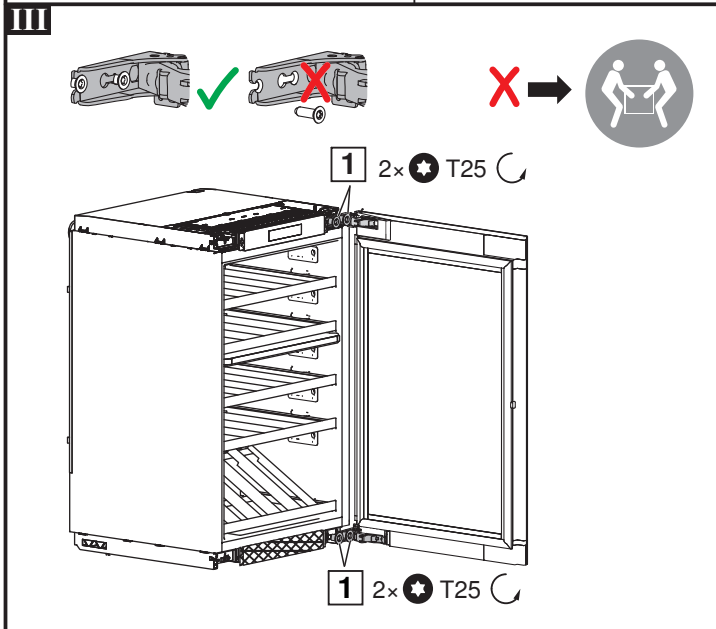
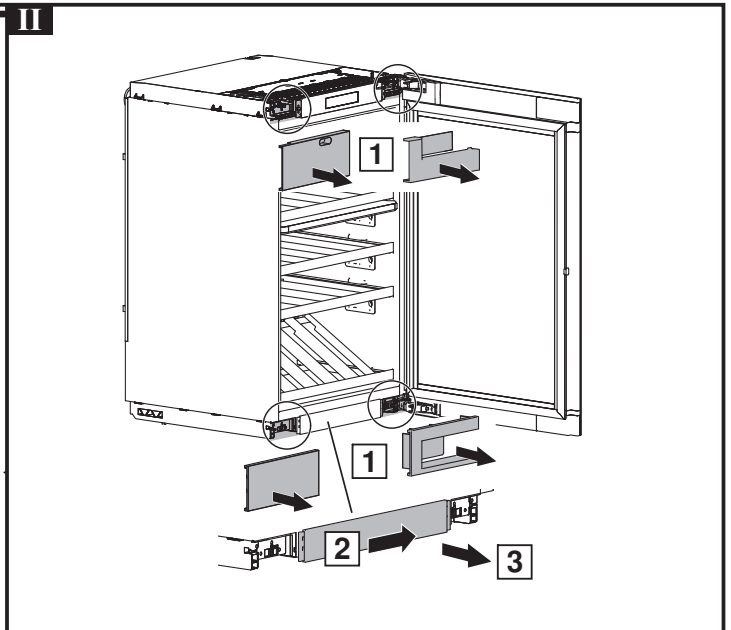
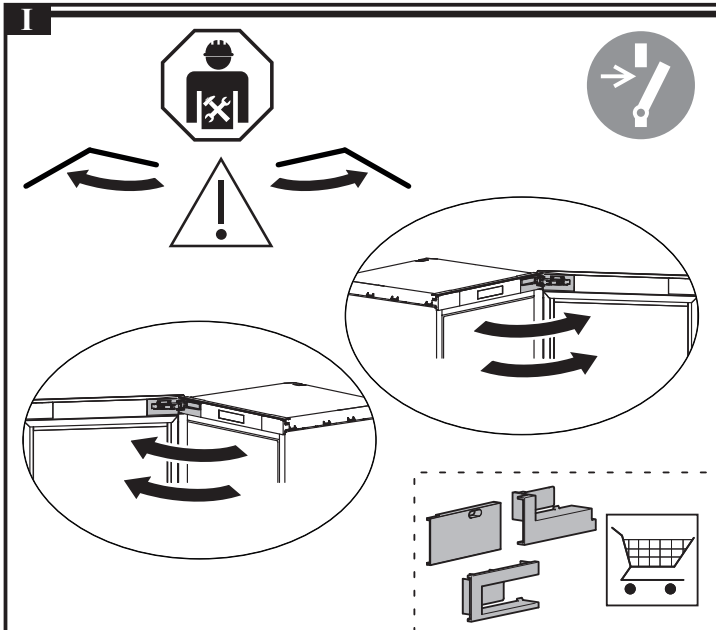


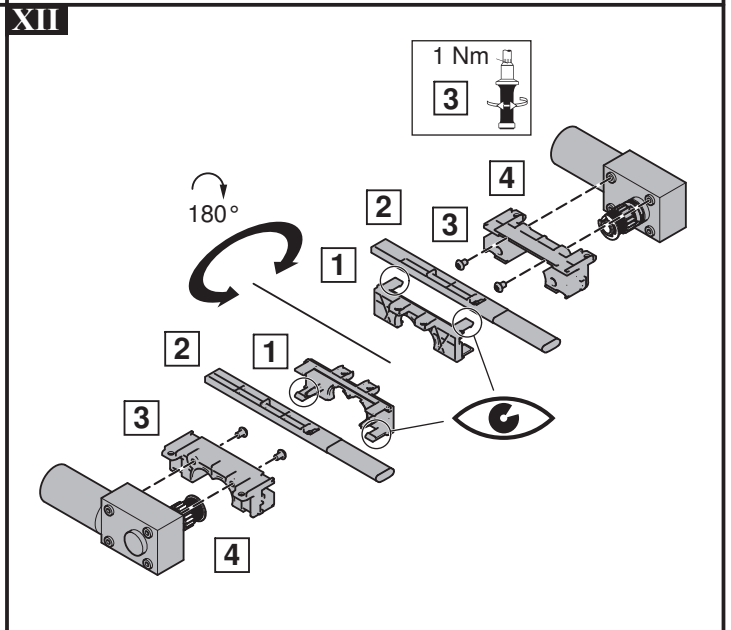
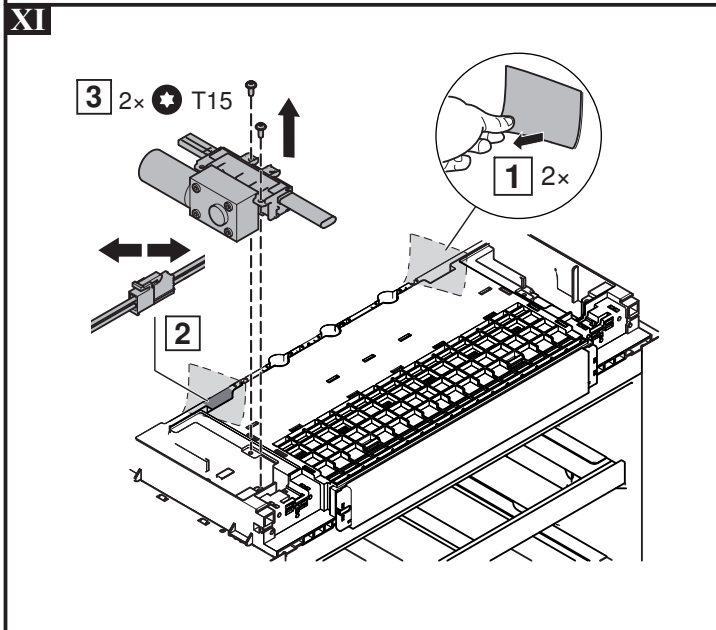
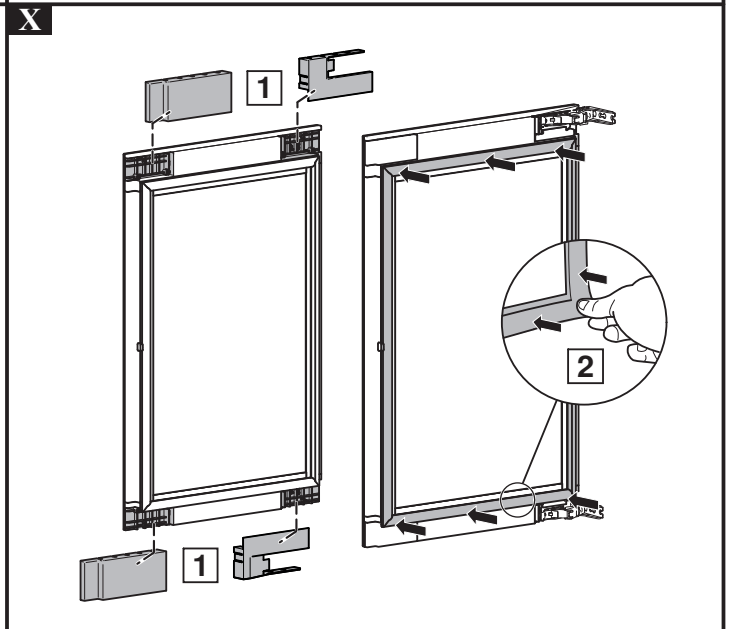
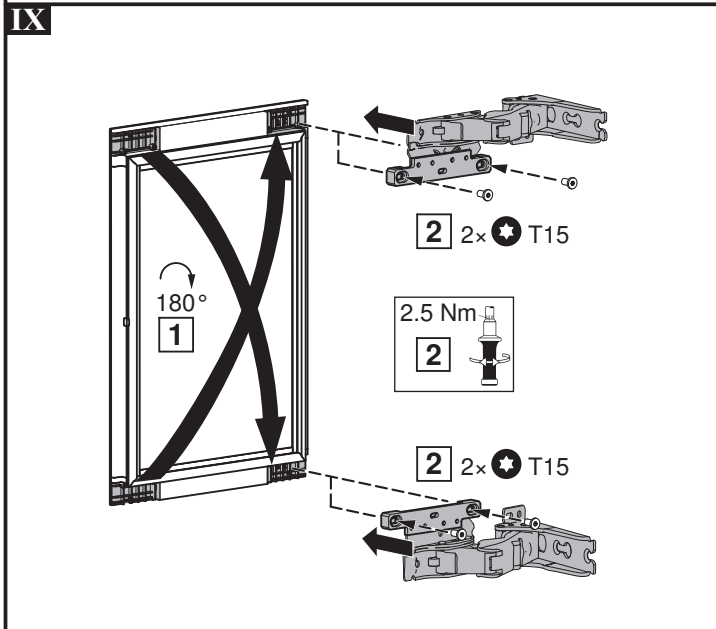
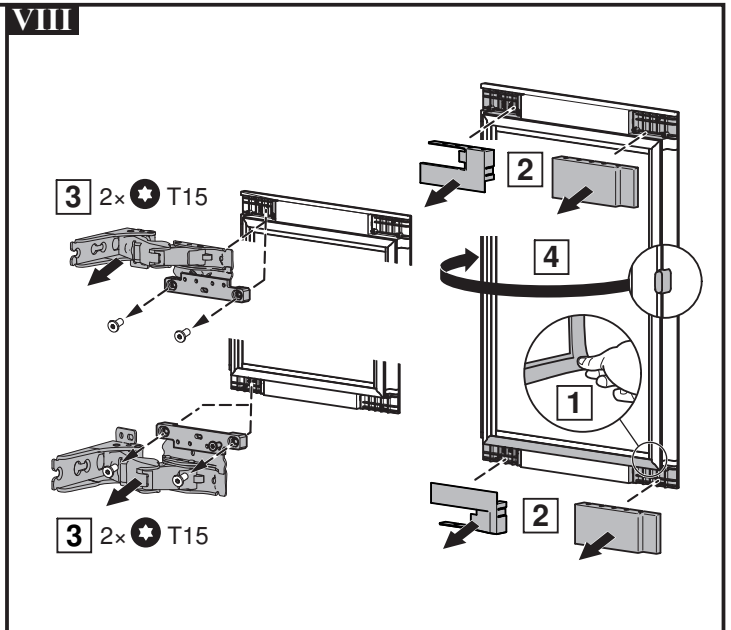
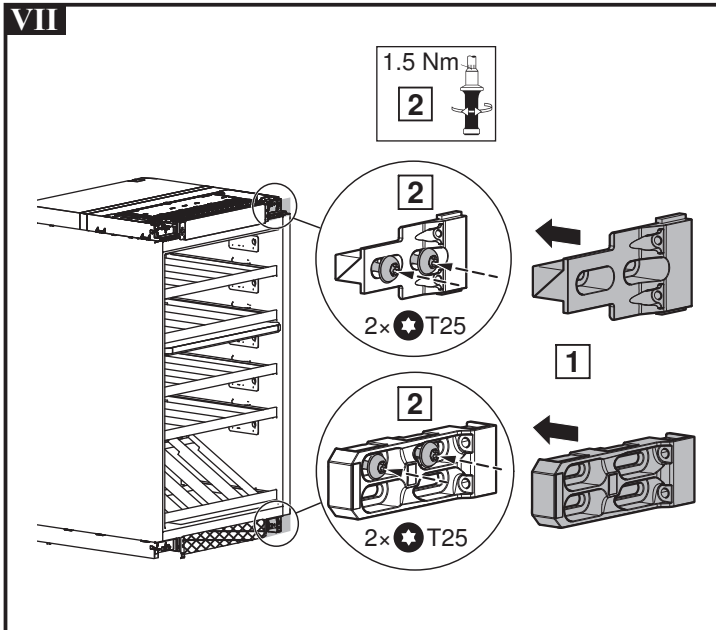
1 ... 11



a [mm]	c [mm]	h [mm]	t [mm]	b [mm]	N [mm]	E [mm]	SMS	EURO
445	596	447	570	557	450 +2	2050	-	x
901	596	903	570	557	906 +2	2050	-	x

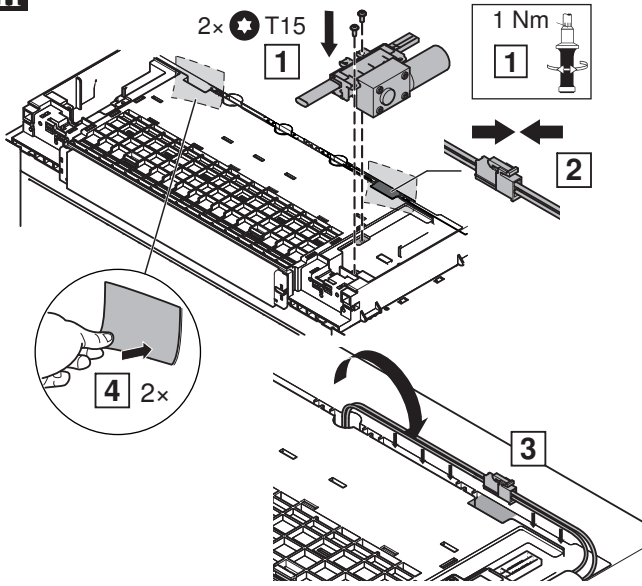




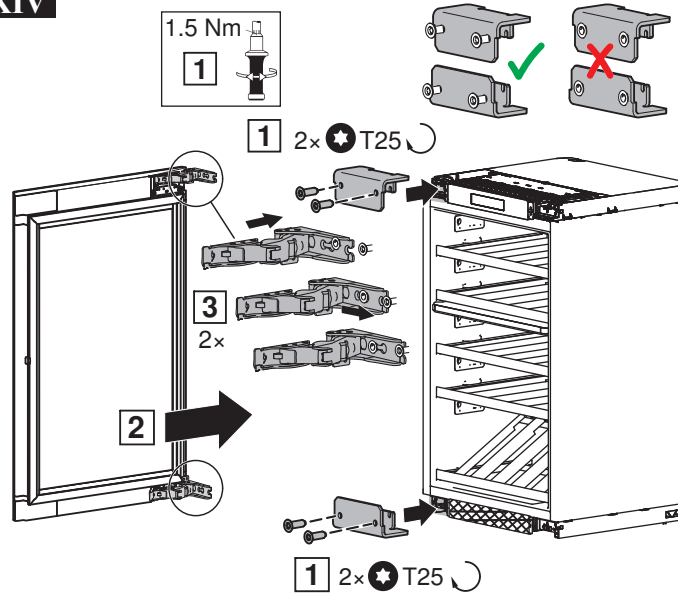




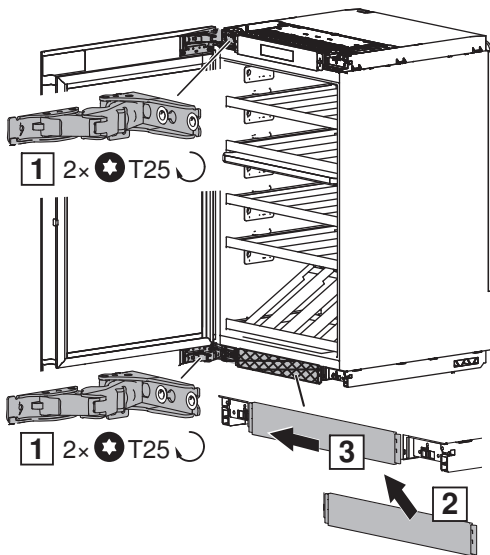
XIII



XIV



XV



XVI

