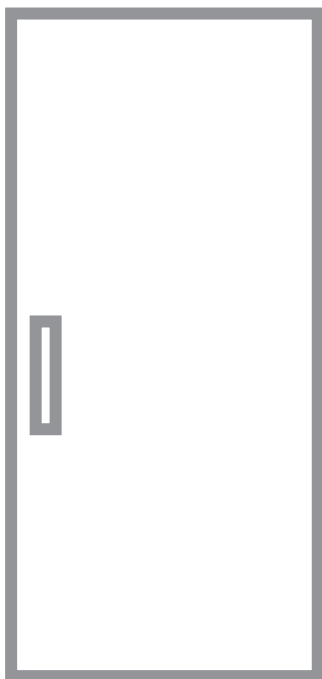


▶ ABB68211AF

<b>RU</b>	<b>Инструкция по эксплуатации</b>	<b>2</b>
	Холодильник	
<b>UK</b>	<b>Інструкція</b>	<b>18</b>
	Холодильник	

# USER MANUAL



**AEG**

## СОДЕРЖАНИЕ

1. СВЕДЕНИЯ ПО ТЕХНИКЕ БЕЗОПАСНОСТИ.....	2
2. УКАЗАНИЯ ПО БЕЗОПАСНОСТИ.....	4
3. ОПИСАНИЕ РАБОТЫ.....	6
4. ЕЖЕДНЕВНОЕ ИСПОЛЬЗОВАНИЕ.....	8
5. ПОЛЕЗНЫЕ СОВЕТЫ.....	9
6. УХОД И ОЧИСТКА.....	10
7. ПОИСК И УСТРАНЕНИЕ НЕИСПРАВНОСТЕЙ.....	13
8. УСТАНОВКА.....	15
9. ТЕХНИЧЕСКИЕ ДАННЫЕ.....	16

## ДЛЯ ИДЕАЛЬНЫХ РЕЗУЛЬТАТОВ

Благодарим вас за выбор данного изделия AEG. Оно будет безупречно служить вам долгие годы – ведь мы создали его, призвав на помощь инновационные технологии, которые помогают облегчить жизнь и реализуют функции, которых не найдешь в обычных приборах. Потратьте несколько минут на чтение, чтобы получить от своей покупки максимум пользы. На нашем веб-сайте вы сможете:



Найти рекомендации по использованию изделий, руководства по эксплуатации, мастер устранения неисправностей, информацию о техническом обслуживании:

**[www.aeg.com/webselfservice](http://www.aeg.com/webselfservice)**



Зарегистрировать свое изделие для улучшения обслуживания:

**[www.registeraeg.com](http://www.registeraeg.com)**




Приобрести дополнительные принадлежности, расходные материалы и фирменные запасные части для своего прибора:

**[www.aeg.com/shop](http://www.aeg.com/shop)**

## ПОДДЕРЖКА ПОТРЕБИТЕЛЕЙ И СЕРВИСНОЕ ОБСЛУЖИВАНИЕ

Мы рекомендуем использовать оригинальные запчасти. При обращении в сервис-центр следует иметь под рукой следующую информацию: модель, код изделия (PNC), серийный номер. Данная информация находится на табличке с техническими данными.

 **Внимание / Важные сведения по технике безопасности.**

 **Общая информация и рекомендации**

 **Информация по охране окружающей среды**

Право на изменения сохраняется.

### 1. СВЕДЕНИЯ ПО ТЕХНИКЕ БЕЗОПАСНОСТИ

Перед установкой и эксплуатацией прибора внимательно ознакомьтесь с приложенным руководством. Производитель не несет

ответственность за какие-либо травмы или ущерб, возникшие вследствие неправильной установки или эксплуатации. Всегда храните данное руководство под рукой в надежном месте для последующего использования.

## **1.1 Безопасность детей и лиц с ограниченными возможностями**

- Данный прибор может эксплуатироваться детьми старше 8 лет и лицами с ограниченными физическими, сенсорными или умственными способностями и с недостаточным опытом или знаниями только при условии нахождения под присмотром лица, отвечающего за их безопасность, или после получения соответствующих инструкций, позволяющих им безопасно эксплуатировать электроприбор и дающих им представление об опасности, сопряженной с его эксплуатацией.
- Не позволяйте детям играть с прибором.
- Очистка и доступное пользователю техническое обслуживание прибора не должно производиться детьми без присмотра.
- Храните все упаковочные материалы вне досягаемости детей и утилизируйте материалы надлежащим образом.

## **1.2 Общие правила техники безопасности**

- Прибор предназначен для домашнего бытового и аналогичного применения, например:
  - В сельских жилых домах; в помещениях, служащих кухнями для обслуживающего персонала в магазинах, офисах и на других рабочих местах.
  - Для использования клиентами отелей, мотелей мини-гостиниц типа «ночлег и завтрак» и других мест проживания.

- Не перекрывайте вентиляционные отверстия в корпусе прибора или в мебели, в которую он встроен.
- Не используйте механические устройства или любые другие средства, кроме рекомендованных производителем, для ускорения процесса размораживания.
- Не допускайте повреждения холодильного контура.
- Не используйте внутри отсеков для хранения пищевых продуктов электрические приборы, если они не рекомендованы производителем.
- Не используйте для очистки прибора подаваемую под давлением воду или пар.
- Протирайте прибор мягкой влажной тряпкой. Используйте только нейтральные моющие средства. Не используйте абразивные средства, царапающие губки, растворители или металлические предметы.
- Не используйте прибор для хранения взрывоопасных веществ, таких как аэрозольные баллоны с взрывоопасным газом-вытеснителем.
- В случае повреждения шнура питания во избежание несчастного случая он должен быть заменен изготовителем, авторизованным сервисным центром или специалистом с равнозначной квалификацией.

## 2. УКАЗАНИЯ ПО БЕЗОПАСНОСТИ

### 2.1 Установка



#### **ВНИМАНИЕ!**

Установка прибора должна осуществляться только квалифицированным персоналом!

- Удалите всю упаковку и вывинтите транспортировочные болты.
- Не устанавливайте и не подключайте прибор, имеющий повреждения.
- Следуйте приложенным к прибору инструкциям по его установке.
- Никогда не забывайте о мерах предосторожности при его перемещении: прибор имеет большой вес. Всегда используйте защитные перчатки и закрытую обувь.
- Убедитесь, что вокруг прибора имеется достаточная вентиляция.
- Перед подключением прибора к электросети подождите не менее 4 часов. Это необходимо сделать для

того, чтобы масло могло вернуться в компрессор.

- Не устанавливайте прибор рядом с радиаторами отопления, кухонными плитами, духовыми шкафами или варочными панелями.
- Задняя сторона прибора должна располагаться у стены.
- Не устанавливайте прибор там, где на него может падать прямой солнечный свет.
- Не устанавливайте прибор в слишком влажных или холодных местах, например, в примыкающих пристройках, гаражах или винных погребах.
- При перемещении прибора поднимайте его за передний край, чтобы не допустить появления на полу царапин.

## 2.2 Подключение к электросети



### ВНИМАНИЕ!

Существует риск пожара и поражения электрическим током.

- Прибор должен быть заземлен.
- Убедитесь, что указанные на табличке с техническими данными параметры электропитания соответствуют параметрам электросети. В противном случае обратитесь к электрику.
- Включайте прибор только в установленную надлежащим образом электророзетку с защитным контактом.
- Не используйте тройники и удлинители.
- Следите за тем, чтобы не повредить электрические компоненты прибора (вилку кабеля электропитания, кабель электропитания, компрессор и т.д.) Для замены электрических компонентов обратитесь в авторизованный сервисный центр или к электрику.
- Кабель электропитания должен располагаться ниже уровня вилки электропитания.
- Вставляйте вилку сетевого кабеля в розетку только по окончанию

установки прибора. Убедитесь, что после установки прибора к вилке электропитания имеется свободный доступ.

- Для отключения прибора от электросети не тяните за кабель электропитания. Всегда беритесь за саму вилку.

## 2.3 Эксплуатация



### ВНИМАНИЕ!

Существует риск получения травмы, ожога, поражения электрическим током или пожара.

- Не вносите изменения в параметры данного прибора.
- Не помещайте в прибор электроприборы (например, мороженицы), если их производителем не указано, что подобное их применение допустимо.
- Следите за тем, чтобы не повредить контур холодильника. Он содержит хладагент изобутан (R600a), природный газ, безвредный для окружающей среды. Данный газ огнеопасен.
- В случае повреждения контура холодильника следует исключить появление в помещении открытого пламени и источников возгорания. Хорошо проветрите помещение.
- Не ставьте на пластмассовые части прибора горячую посуду.
- Не помещайте прохладительные напитки в морозильное отделение. Это приведет к возникновению излишнего давления в емкости, в которой содержится напиток.
- Не храните внутри прибора горючие газы и жидкости.
- Не помещайте на прибор, рядом с ним или внутрь него легковоспламеняющиеся вещества или изделия, пропитанные легковоспламеняющимися веществами.
- Не прикасайтесь к компрессору или конденсатору. Они горячие.
- Не извлекайте и не касайтесь предметов в морозильном

отделении мокрыми или влажными руками.

- На замораживайте повторно уже размороженные продукты.
- Соблюдайте инструкции по хранению, приведенные на упаковке замороженных продуктов.

## 2.4 Уход и очистка



### ВНИМАНИЕ!

Это может привести к повреждению прибора или травмам.

- Перед выполнением операций по чистке и уходу выключите прибор и извлеките вилку сетевого шнура из розетки.
- В холодильном контуре данного прибора содержатся углеводороды. Техническое обслуживание и перезарядка должны выполняться только квалифицированным специалистом.
- Регулярно проверяйте сливное отверстие в корпусе прибора и при необходимости прочищайте его. В случае засорения отверстия талая

вода будет скапливаться в нижней части прибора.

## 2.5 Утилизация



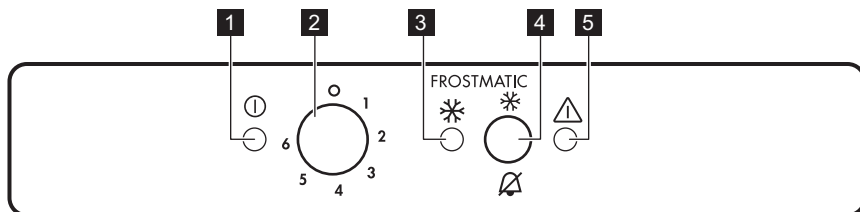
### ВНИМАНИЕ!

Существует опасность травмы или удушья.

- Отключите прибор от электросети.
- Отрежьте и утилизируйте кабель электропитания.
- Удалите дверцу, чтобы предотвратить риск ее заперения при попадании внутрь прибора детей и домашних животных.
- Содержимое холодильного контура и изоляционные материалы данного прибора не вредят озоновому слою.
- Изоляционный пенопласт содержит горючий газ. Для получения информации о том, как надлежит утилизировать данный прибор, обратитесь в местные муниципальные органы власти.
- Не повреждайте часть узла охлаждения, которая находится рядом с теплообменником.

# 3. ОПИСАНИЕ РАБОТЫ

## 3.1 Панель управления



- 1** Индикатор включения
- 2** Регулятор температуры
- 3** Индикатор FROSTMATIC
- 4** Селектор функции FROSTMATIC и выключатель звуковой сигнализации

- 5** Сигнальный индикатор

## 3.2 Включение

Подключите прибор к сети электропитания.

1. Поверните регулятор температуры по часовой стрелке на среднее значение.

Загорится индикатор включения, а также будет выдан звуковой сигнал, который будет звучать 2 секунды.



Если температура внутри прибора слишком высокая, замигает сигнальный индикатор и включится сигнал тревоги.

2. Нажмите на выключатель FROSTMATIC, и звуковой сигнал отключится.
3. Еще раз нажмите на выключатель FROSTMATIC; загорится индикатор FROSTMATIC. Теперь прибор готов к работе.

## 3.3 Выключение

Поверните регулятор температуры на «O»; звуковой сигнал будет звучать только в течение двух секунд. Индикатор включения погаснет.

## 3.4 Регулировка температуры

Температура регулируется автоматически.



Обычно оптимальным является среднее положение. При выборе конкретного значения температуры следует иметь в виду, что температура внутри прибора зависит от:

- температуры в помещении;
- частоты открывания дверцы;
- количества хранящихся продуктов;
- места расположения прибора.

1. Поверните регулятор температуры на самое низкое значение, чтобы установить минимальный холод.
2. Поверните регулятор температуры на самое высокое значение, чтобы установить максимальный холод.



### ПРЕДУПРЕЖДЕНИЕ

Если температура окружающего воздуха в помещении высокая, прибор полностью заполнен или задано самое низкое значение температуры, то прибор может работать непрерывно; при этом его задняя стенка будет покрываться льдом. В этом случае следует задать более высокую температуру, чтобы сделать возможным автоматическое размораживание и, таким образом, уменьшить расход энергии.

## 3.5 Функция FROSTMATIC

Функция быстрого замораживания FROSTMATIC ускоряет замораживание свежих продуктов, предотвращая при этом повышение температуры уже замороженных продуктов, хранящихся в морозильном отделении.

Нажмите на кнопку FROSTMATIC. Появится символ FROSTMATIC. Эта функция автоматически выключается через 28 часа.

Для выключения функции до ее автоматического окончания повторяйте процедуру, пока не погаснет индикатор FROSTMATIC.



Функция выключается при выборе другой заданной температуры.

### 3.6 Предупреждение об открытой дверце

Если дверца остается открытой около 80 секунд, раздастся звуковой сигнал.

После восстановления нормальных условий (дверца закрыта) звуковой сигнал выключается.

Чтобы выключить звуковой сигнал, нажмите кнопку сброса звуковой сигнализации.

### 3.7 Сигнализация превышения температуры

Если температура внутри морозильника поднялась до уровня, при котором надежное хранение замороженных продуктов более не гарантируется (например, по причине сбоя электропитания), сигнальный индикатор начнет мигать и зазвучит предупреждающий звуковой сигнал.



При первом включении морозильника сигнальный индикатор мигает до тех пор, пока температура не опустится до уровня, обеспечивающего безопасное хранение замороженных продуктов.

1. Отключите предупреждающий сигнал нажатием на выключатель FROSTMATIC.

Появится символ FROSTMATIC. Сигнальный индикатор будет мигать до тех пор, пока не будет достигнута заданная температура.

2. Как только погаснет сигнальный индикатор, как можно скорее выключите переключатель функции FROSTMATIC.

При этом индикатор FROSTMATIC погаснет.

## 4. ЕЖЕДНЕВНОЕ ИСПОЛЬЗОВАНИЕ



### ВНИМАНИЕ!

См. Главы, содержащие сведения по технике безопасности.

### 4.1 Замораживание свежих продуктов

Морозильное отделение предназначено для замораживания свежих продуктов и для продолжительного хранения замороженных продуктов, а также продуктов глубокой заморозки.

Для замораживания свежих продуктов включите функцию FROSTMATIC и поместите продукты, которые предстоит заморозить, в морозильное отделение.

Максимальное количество продуктов, которое может быть заморожено за 24 часа, указано на **табличке с техническими данными**, расположенной внутри прибора.

Процесс замораживания занимает 24 часа: в течение этого времени не

добавляйте другие продукты для замораживания.

Когда процесс заморозки завершится, вернитесь к требуемой температуре (См. Главу «Функция FROSTMATIC»).

### 4.2 Хранение замороженных продуктов

При первом включении холодильника или после продолжительного периода, в течение которого он не использовался, перед тем, как помещать в морозильное отделение продукты, дайте холодильнику поработать хотя бы два часа при включенном режиме FROSTMATIC.





При случайном размораживании продуктов, например, при сбое электропитания, если напряжение в сети отсутствовало в течение времени, превышающего указанное в Таблице технических данных «Время повышения температуры», размороженные продукты следует быстро употребить в пищу или немедленно подвергнуть тепловой обработке, а затем повторно заморозить (после того, как они остынут).

### 4.3 Оттаивание

Замороженные продукты, включая продукты глубокой заморозки, перед использованием можно размораживать в холодильном отделении или при комнатной температуре, в зависимости от времени, которое имеется на выполнение этой операции.

Маленькие куски можно готовить, даже не размораживая, в том виде, в

каком они взяты из морозильного отделения: в этом случае процесс приготовления пищи займет больше времени.

### 4.4 Изготовление кубиков льда

В этом приборе есть один или несколько лотков для изготовления кубиков льда.



Не используйте металлические инструменты для отделения ванночек от дна морозильного отделения.

1. Наполните данные ванночки водой.
2. Поместите ванночки для льда в морозильное отделение.

### 4.5 Аккумуляторы холода

Морозильник содержит не менее одного аккумулятора холода, который увеличивает время хранения в случае отключения электропитания или поломки.

Его следует положить поверх замороженных продуктов спереди.

## 5. ПОЛЕЗНЫЕ СОВЕТЫ

### 5.1 Нормальные звуки во время работы

Следующие звуки в ходе работы прибора являются нормальным явлением:

- Слабое журчание и бульканье, исходящие от змеевиков во время прокачивания хладагента.
- Жужжание и пульсация, исходящие от компрессора при прокачке хладагента.
- Резкое потрескивание, исходящее изнутри прибора и вызванное тепловым расширением (естественным и неопасным физическим явлением).

- Тихое щелканье регулятора температуры при включении и выключении компрессора.

### 5.2 Рекомендации по экономии электроэнергии

- Не открывайте дверцу слишком часто и не держите ее открытой дольше необходимого.
- Не удаляйте аккумуляторы холода (если их наличие предусмотрено) из корзины морозильника.

### 5.3 Рекомендации по замораживанию

Ниже приведен ряд рекомендаций, направленных на то, чтобы помочь

сделать процесс замораживания максимально эффективным:

- максимальное количество продуктов, которое может быть заморожено в течение 24 часов, указано на табличке с техническими данными;
- процесс замораживания занимает 24 часа; в этот период не следует помещать в морозильное отделение новые продукты, подлежащие замораживанию;
- замораживайте только высококачественные, свежие и тщательно вымытые продукты;
- перед замораживанием разделите продукты на маленькие порции для того, чтобы быстро и полностью их заморозить, а также, чтобы иметь возможность размораживать только нужное количество продуктов;
- заверните продукты в алюминиевую фольгу или в полиэтиленовую пленку и проверьте, чтобы к ним не было доступа воздуха;
- не допускайте, чтобы свежие не замороженные продукты касались замороженных (во избежание повышения температуры последних);
- постные продукты сохраняются лучше и дольше, чем жирные; соль сокращает срок хранения продуктов;

- пищевой лед может вызвать ожог кожи, если брать его в рот прямо из морозильного отделения;
- чтобы контролировать срок хранения, рекомендуется указывать дату замораживания на каждой упаковке.

## 5.4 Рекомендации по хранению замороженных продуктов

Для получения оптимальных результатов следует:

- убедиться, что продукты промышленной заморозки хранились у продавца в должных условиях;
- обеспечить минимальный интервал времени между приобретением замороженных продуктов в магазине и их помещением в морозильник;
- не открывайте дверцу слишком часто и не держите ее открытой дольше, чем необходимо;
- после размораживания продукты быстро портятся и не подлежат повторному замораживанию;
- не превышайте время хранения, указанное изготовителем продуктов.

## 6. УХОД И ОЧИСТКА



### ВНИМАНИЕ!

См. Главы, содержащие Сведения по технике безопасности.

### 6.1 Общие предупреждения



#### ПРЕДУПРЕЖДЕНИЕ

Перед выполнением каких-либо операций по чистке или уходу за прибором выньте вилку сетевого шнура из розетки.



Холодильный контур данного прибора содержит углеводороды, поэтому техническое обслуживание и перезарядка должны выполняться только авторизованным специалистом.



Принадлежности и детали прибора не подлежат мойке в посудомоечной машине.

## 6.2 Очистка внутренних поверхностей

Перед первым включением прибора вымойте его внутренние поверхности и все внутренние принадлежности теплой водой с нейтральным мылом, чтобы удалить запах, характерный для недавно изготовленного изделия, а затем тщательно протрите их.



### ПРЕДУПРЕЖДЕНИЕ

Не используйте моющие или абразивные средства и очистители на основе хлора или на масляной основе, т.к. они могут повредить покрытие поверхностей холодильника.

## 6.3 Периодическая чистка



### ПРЕДУПРЕЖДЕНИЕ

Запрещается вытягивать, перемещать или повреждать какие-либо трубки и (или) кабели, находящиеся внутри корпуса.



### ПРЕДУПРЕЖДЕНИЕ

Соблюдайте осторожность, чтобы не повредить систему охлаждения.



### ПРЕДУПРЕЖДЕНИЕ

При перемещении корпуса поднимайте его за передний край, чтобы не допустить появления на полу царапин.

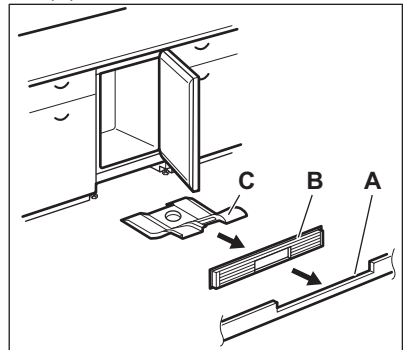
Прибор необходимо регулярно чистить:

1. Очищайте внутренние поверхности и принадлежности с помощью теплой воды и нейтрального мыла.
2. Регулярно проверяйте и протирайте уплотнение дверцы, чтобы обеспечить чистоту и отсутствие загрязнений.
3. Ополосните чистой водой и вытрите насухо.

4. В случае наличия доступа очищайте конденсатор и компрессор, расположенные с задней стороны прибора, при помощи щетки. Эта операция повышает эффективность работы прибора и снижает потребление электроэнергии.

## 6.4 Очистка воздухопроводов

1. Снимите цокольную панель (А), а затем вентиляционную решетку (В).



2. Очистите вентиляционную решетку. (См. раздел «Очистка фильтра вентиляционного канала».)
3. Осторожно извлеките воздушный отражатель (С) и убедитесь, что на нем не осталось воды после размораживания.
4. Очистите нижнюю часть прибора пылесосом.

## 6.5 Размораживание морозильника



### ПРЕДУПРЕЖДЕНИЕ

Ни в коем случае не используйте острые металлические инструменты для удаления наледи с испарителя во избежание его повреждения. Не используйте механические устройства или любые другие средства, кроме рекомендованных производителем, для ускорения процесса размораживания. Повышение температуры упаковок с замороженными продуктами при размораживании может привести к сокращению безопасного срока их хранения.



Примерно за 12 часов до начала размораживания установите при помощи регулятора температуры более низкую температуру, чтобы создать достаточный резерв холода на время перерыва в работе.

На полках и вокруг верхнего отделения морозильника всегда образуется определенное количество наледи.

Размораживайте морозильник, когда слой наледи достигнет толщины около 3-5 мм.

1. Выключите прибор или выньте вилку из стенной розетки.
2. Извлеките из него все продукты, заверните их в несколько слоев газетной бумаги и поместите в прохладное место.



### ВНИМАНИЕ!

Не касайтесь замороженных продуктов влажными руками. Руки могут к ним примерзнуть.

3. Оставьте дверцу открытой. Чтобы ускорить процесс размораживания, поставьте в морозильное отделение кастрюлю с горячей водой. Также удаляйте падающие кусочки наледи, не дожидаясь их полного таяния.
4. По завершении размораживания тщательно вытрите камеру изнутри.
5. Включите прибор. Спустя три часа верните в морозильное отделение ранее убранные из него продукты.

## 6.6 Перерывы в эксплуатации

Если прибор не будет использоваться в течение длительного времени, примите следующие меры предосторожности:

1. Отключите прибор от сети электропитания.
2. Извлеките из прибора все продукты.
3. Разморозьте (при наличии необходимости) и вымойте прибор и все принадлежности.
4. Оставьте дверцы приоткрытыми, чтобы предотвратить появление неприятного запаха.



### ВНИМАНИЕ!

Если требуется, чтобы прибор продолжал работать, попросите кого-либо проверять его время от времени, чтобы не допустить порчи находящихся в нем продуктов в случае отключения электроэнергии.

## 7. ПОИСК И УСТРАНЕНИЕ НЕИСПРАВНОСТЕЙ



### ВНИМАНИЕ!


См. Главы, содержащие  
Сведения по технике  
безопасности.

### 7.1 Что делать, если...

Неисправность	Возможная причина	Решение
Прибор не работает.	Прибор выключен.	Включите прибор.
	Вилка шнура питания не вставлена как следует в розетку.	Как следует вставьте вилку шнура питания в розетку.
	Отсутствует напряжение в розетке электропитания.	Подключите к этой сетевой розетке другой прибор. Обратитесь к квалифицированному электрику.
Прибор издает сильный шум.	Прибор не установлен должным образом.	Проверьте, устойчиво ли стоит прибор.
Включена звуковая или визуальная сигнализация.	Прибор был недавно включен.	См. Главы «Предупреждение об открытой дверце» или «Оповещение о высокой температуре».
	Температура внутри прибора слишком высокая.	См. Главы «Предупреждение об открытой дверце» или «Оповещение о высокой температуре».
	Дверца оставлена открытой.	Закройте дверцу.
Компрессор работает непрерывно.	Неверно задано значение температуры.	См. Главу «Описание работы».
	Одновременно положено большое количество продуктов для замораживания.	Подождите несколько часов, а затем проверьте температуру снова.
	Слишком высокая температура воздуха в помещении.	См. климатический класс в табличке с техническими данными.
	Положенные в прибор пищевые продукты были слишком теплыми.	Прежде чем положить пищевые продукты на хранение, дайте им остыть до комнатной температуры.

Неисправность	Возможная причина	Решение
	Дверца не закрыта как следует.	См. «Закрывание дверцы».
	Включена функция FROSTMATIC.	См. Главу «Функция FROSTMATIC».
Слишком много льда и инея.	Дверца закрыта неплотно или деформирован/загрязнен уплотнитель.	См. «Закрывание дверцы».
	Пробка отверстия канала для слива талой воды не вставлена как следует.	Установите пробку отверстия канала для слива талой воды надлежащим образом.
	Пищевые продукты не завернуты надлежащим образом.	Заверните пищевые продукты более тщательно.
	Неверно задано значение температуры.	См. Главу «Описание работы».
Невозможно задать температуру.	Включена функция FROSTMATIC.	Выключите функцию FROSTMATIC или подождите, пока она не выключится автоматически, а после этого задайте температуру. См. раздел «Функция FROSTMATIC».
Температура внутри прибора слишком низкая/слишком высокая.	Неверно задана температура.	Задайте более высокую/более низкую температуру.
	Дверца не закрыта как следует.	См. «Закрывание дверцы».
	Слишком высокая температура пищевых продуктов.	Прежде чем положить пищевые продукты на хранение, дайте им охладиться до комнатной температуры.
	Одновременно хранится слишком много пищевых продуктов.	Одновременно закладывайте меньшее количество пищевых продуктов.
	Толщина наледи превышает 4-5 мм.	Разморозьте прибор.
	Часто открывалась дверца.	Открывайте дверцу только по необходимости.

Неисправность	Возможная причина	Решение
	Включена функция FROSTMATIC.	См. Главу «Функция FROSTMATIC».
	Внутри прибора отсутствует циркуляция холодного воздуха.	Убедитесь, что внутри прибора циркулирует холодный воздух.
Дверца открываются с трудом.	Вы попытались открыть дверцу сразу после ее закрывания.	Делайте паузу в несколько секунд между закрыванием и повторным открыванием дверцы.

 Если приведенная рекомендация не позволяет достичь желаемого эффекта, позвоните в ближайший авторизованный сервисный центр.

2. При необходимости отрегулируйте дверцу. См. инструкции по сборке.
3. При необходимости замените непригодные уплотнения дверцы. Обратитесь в авторизованный сервисный центр.

## 7.2 Закрывание дверцы

1. Почистите уплотнения дверцы.

# 8. УСТАНОВКА



### ВНИМАНИЕ!

См. Главы, содержащие Сведения по технике безопасности.

## 8.1 Выбор места установки



При установке см. указания по сборке.

Для обеспечения оптимальной работы устанавливайте прибор вдали от источников тепла, таких как радиаторы отопления, котлы, прямые солнечные лучи и т.д. Убедитесь в свободной циркуляции воздуха вокруг задней стенки прибора.

## 8.2 Размещение

Устанавливайте прибор в сухом, хорошо вентилируемом помещении, где температура окружающей среды соответствует климатическому классу, указанному на табличке с техническими данными прибора.

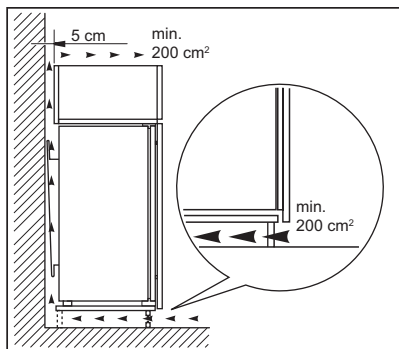
Климатический класс	Температура окружающей среды
SN	от +10°C до +32°C
N	от +16°C до +32°C
ST	от +16°C до +38°C
T	от +16°C до +43°C



При работе за рамками данного диапазона у ряда моделей могут наблюдаться определенные проблемы с функционированием. Надлежащая работа может быть гарантирована только в рамках заданного диапазона температур. В случае сомнений при выборе места установки прибора обратитесь в место продажи, в авторизованный сервисный центр или в ближайший центр обслуживания.

### 8.3 Требования к вентиляции

Необходимо обеспечить достаточную циркуляцию воздуха с задней стороны прибора.



### 8.4 Подключение к электросети

- Перед включением прибора в сеть удостоверьтесь, что напряжение и частота, указанные в табличке с техническими данными, соответствуют параметрам домашней электрической сети.
- Прибор должен быть заземлен. Для этого вилка сетевого кабеля имеет специальный контакт заземления. Если розетка электрической сети не заземлена, выполните отдельное заземление прибора в соответствии с действующими нормами, поручив эту операцию квалифицированному электрику.
- Изготовитель снимает с себя всякую ответственность в случае несоблюдения вышеуказанных правил техники безопасности.
- Данный прибор соответствует Директивам ЕСС.

## 9. ТЕХНИЧЕСКИЕ ДАННЫЕ

### 9.1 Технические данные

Высота	мм	815
Ширина	мм	596
Глубина	мм	550
Время повышения температуры	Час	29





Напряжение	Вольт	230 - 240
Частота	Гц	50

Технические данные указаны на табличке с техническими данными на наружной или внутренней стенке

прибора и на табличке энергопотребления.

## 10. ОХРАНА ОКРУЖАЮЩЕЙ СРЕДЫ

Материалы с символом  следует сдавать на переработку. Положите упаковку в соответствующие контейнеры для сбора вторичного сырья. Принимая участие в переработке старого электробытового оборудования, Вы помогаете защитить окружающую среду и

здоровье человека. Не выбрасывайте вместе с бытовыми отходами бытовую технику, помеченную символом . Доставьте изделие на местное предприятие по переработке вторичного сырья или обратитесь в свое муниципальное управление.

 Класс энергетической эффективности: A+

Дата производства данного изделия указана в серийном номере, где первая цифра номера соответствует последней цифре года производства, вторая и третья цифры – порядковому номеру недели. Например, серийный номер 73012345 означает, что изделие произведено на тридцатой неделе 2017 года.

Изготовитель: Electrolux Appliances AB, St. Göransgatan 143, 105 45 Stockholm, Швеция

Импортер и уполномоченная изготовителем организация:  
ООО "Электролюкс Рус", Кожевнический проезд 1, 115114, Москва, тел.: 8-800-200-3589

Изготовлено в Венгрии

## ЗМІСТ

1. ІНФОРМАЦІЯ ЩОДО БЕЗПЕКИ.....	18
2. ІНСТРУКЦІЇ З ТЕХНІКИ БЕЗПЕКИ.....	20
3. ОПИС РОБОТИ.....	22
4. ЩОДЕННЕ КОРИСТУВАННЯ.....	24
5. ПОРАДИ І РЕКОМЕНДАЦІЇ.....	25
6. ДОГЛЯД ТА ЧИСТКА.....	26
7. УСУНЕННЯ ПРОБЛЕМ.....	27
8. УСТАНОВКА.....	30
9. ТЕХНІЧНІ ДАНІ.....	31

## ДЛЯ ВІДМІННОГО РЕЗУЛЬТАТУ

Дякуємо, що обрали цей прилад від AEG. Ми створили його для бездоганної роботи протягом багатьох років, за інноваційними технологіями, які допомагають робити життя простішим, – це властивості, які можна не знайти у звичайних приладах. Приділіть декілька хвилин, аби прочитати, як отримати найкраще від цього приладу.

Відвідайте наш веб-сайт:



Поради з використання, брошури, інструкції з усунення несправностей, сервісна інформація:

**[www.aeg.com/webselfservice](http://www.aeg.com/webselfservice)**



Зареєструйте виріб, щоб отримати покращене обслуговування:

**[www.registeraeg.com](http://www.registeraeg.com)**



Придбання приладдя, витратних матеріалів та оригінальних запчастин для вашого приладу:

**[www.aeg.com/shop](http://www.aeg.com/shop)**

## РОБОТА З КЛІЄНТАМИ ТА СЕРВІСНЕ ОБСЛУГОВУВАННЯ

Рекомендується використовувати оригінальні запчастини.

У разі звертання до сервісного центру необхідно мати наступну інформацію: модель, номер виробу (PNC), серійний номер.

Цю інформацію можна знайти на табличці з технічними даними.

 Увага! Важлива інформація з техніки безпеки

 Загальна інформація й рекомендації

 Інформація щодо захисту навколишнього середовища

Може змінитися без оповіщення.

### 1. ІНФОРМАЦІЯ ЩОДО БЕЗПЕКИ

Перед установкою та експлуатацією приладу слід уважно прочитати інструкцію користувача. Виробник не несе відповідальності за травми або збитки через

неправильне встановлення або використання. Інструкції з експлуатації приладом слід зберігати в безпечному і доступному місці з метою користування в майбутньому.

### **1.1 Безпека дітей і вразливих осіб**

- Діти від 8 років, особи з обмеженими фізичними, сенсорними чи розумовими здібностями й особи без відповідного досвіду та знань можуть користуватися цим приладом лише під наглядом або після проведення інструктажу стосовно безпечного користування приладом і пов'язаних ризиків.
- Не дозволяйте дітям гратися з приладом.
- Дітям забороняється виконувати очищення чи роботи з обслуговування приладу (які можуть виконуватися користувачем) без нагляду.
- Тримайте всі пакувальні матеріали подалі від дітей та утилізуйте матеріали належним чином.

### **1.2 Загальні правила безпеки**

- Цей прилад призначено для використання в побутових і аналогічних сферах, наприклад:
  - у фермерських будинках, на кухнях магазинів, офісів та інших робочих середовищ;
  - клієнтами готелів, мотелів, міні-готелів та в інших житлових приміщеннях.
- Вентиляційні отвори в корпусі приладу та у вбудованій конструкції мають бути відкритими.
- Для прискорення процесу розморожування не застосовуйте механічні пристрої або інші засоби, окрім тих, що рекомендовані виробником.
- Стежте за тим, щоб не пошкодити контур циркуляції холодоагенту.
- Не застосовуйте електричні пристрої всередині відділень для зберігання продуктів, якщо вони не передбачені для цієї мети виробником.

- Не використовуйте водяні розпилювачі або пару для очистки приладу.
- Витирайте прилад м'якою вологою ганчіркою. Використовуйте тільки нейтральні миючі засоби. Не застосовуйте абразивні засоби, абразивні серветки, розчинники або металеві предмети.
- Не зберігайте в цьому приладі легкозаймисті речовини, зокрема аерозольні балончики з паливом.
- У разі пошкодження електричного кабелю виробник, його авторизований сервісний центр або інша кваліфікована особа має замінити його, щоб уникнути небезпеки.

## 2. ІНСТРУКЦІЇ З ТЕХНІКИ БЕЗПЕКИ

### 2.1 Встановлення



#### ПОПЕРЕДЖЕННЯ!

Цей пристрій повинен встановлювати лише кваліфікований фахівець.

- Видаліть усі транспортувальні болти та пакувальні матеріали.
- Не встановлюйте й не використовуйте пошкоджений прилад.
- Дотримуйтеся інструкцій зі встановлення, що постачаються разом із приладом.
- Будьте обережні під час переміщення приладу, оскільки він важкий. Використовуйте захисні рукавички та взуття, що постачається в комплекті.
- Подбайте про те, щоб повітря могло вільно циркулювати навколо приладу.
- Зачекайте щонайменше 4 години, перш ніж під'єднати прилад до електромережі. Це потрібно для того, щоб масло могло стекти назад до компресора.
- Не встановлюйте прилад поблизу обігрівачів, кухонних плит, духових шаф чи варильних поверхонь.
- Задня стінка приладу повинна стояти біля стіни.

- Встановлюйте прилад так, щоб на нього не попадало пряме сонячне проміння.
- Не встановлюйте прилад у місцях з високою вологістю або низькою температурою, наприклад у примурках, гаражах або винних льохах.
- Пересуваючи прилад, піднімайте його за передній край, аби не подряпати підлогу.

### 2.2 Підключення до електромережі



#### ПОПЕРЕДЖЕННЯ!

Існує ризик займання та ураження електричним струмом.

- Прилад повинен бути заземленим.
- Переконайтеся, що електричні параметри на табличці з технічними даними відповідають параметрам електромережі. У разі невідповідності слід звернутися до електрика.
- Завжди використовуйте правильно встановлену протиударну розетку.
- Не використовуйте розгалужувачі, перехідники й подовжувачі.
- Стежте за тим, щоб не пошкодити електричні компоненти (наприклад,

штепсель, кабель живлення, компресор). При необхідності заміни електричних компонентів слід звернутися до авторизованого сервісного центру або до електрика.

- Кабель живлення повинен знаходитися нижче рівня штепсельної вилки.
- Вставляйте штепсельну вилку в розетку електроживлення лише після закінчення установки. Переконайтеся, що після установки є вільний доступ до розетки електроживлення.
- Не тягніть за кабель живлення, щоб вимкнути прилад із мережі. Завжди вимикайте, витягаючи штепсельну вилку.

## 2.3 Використання



### ПОПЕРЕДЖЕННЯ!

Існує небезпека травмування, опіків, ураження електричним струмом і пожежі.

- Не змінюйте технічні специфікації цього приладу.
- Не дозволяється класти всередину приладу інші електричні прилади (наприклад, апарати для виготовлення морозива), якщо інше не зазначається виробником.
- Стежте за тим, щоб не пошкодити контур циркуляції холодоагенту. У ньому міститься ізобутан (R600a), природний газ із високим рівнем екологічності. Цей газ є займистим.
- У разі пошкодження контуру циркуляції холодоагенту, переконайтесь у відсутності полум'я та джерел займання в кімнаті. Провітріть приміщення.
- Не ставте гарячі предмети на пластикові частини приладу.
- Не кладіть газовані напої в морозильну камеру. Це створить тиск на пляшку з напоєм.
- Не зберігайте у приладі займисті гази та рідини.
- Не кладіть усередину приладу, поряд із ним або на нього займисті речовини чи предмети, змочені в займистих речовинах.

- Не торкайтеся до компресора чи конденсатора. Вони гарячі.
- Не виймайте предмети з морозильної камери та не торкайтеся їх мокрими або вологими руками.
- Не заморозуйте ті продукти, що були раніше розморожені.
- Дотримуйтеся вказаних на упаковці продуктів інструкцій щодо зберігання.

## 2.4 Догляд і чищення



### ПОПЕРЕДЖЕННЯ!

Існує ризик травмування або пошкодження приладу.

- Перед початком ремонту прилад треба від'єднати від електромережі, знявши запобіжник або витягнувши шнур живлення з розетки.
- У холодильному агрегаті цього приладу містяться вуглеводні. Обслуговування та перезарядження агрегату повинен виконувати лише кваліфікований спеціаліст.
- Регулярно оглядайте дренажний отвір приладу та очищуйте його за необхідності. У разі блокування отвору розморожена вода збиратиметься на дні приладу.

## 2.5 Утилізація



### ПОПЕРЕДЖЕННЯ!

Існує небезпека задушення.

- Від'єднайте прилад від електромережі.
- Відріжте кабель живлення й викиньте його.
- Зніміть дверцята, щоб запобігти запиранню дітей чи домашніх тварин усередині приладу.
- Контур циркуляції холодоагенту й ізоляційні матеріали приладу є екологічно чистими.
- Ізоляційна піна містить займистий газ. Щоб отримати інформацію про належну утилізацію приладу, слід звернутися до органів муніципальної влади.

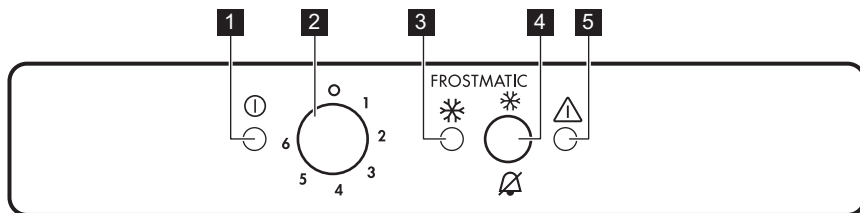
- Не пошкоджуйте елементи охолоджувача, що знаходяться поруч із теплообмінником.

Цей продукт по змісту небезпечних речовин відповідає вимогам

Технічного регламенту обмеження використання деяких небезпечних речовин в електричному та електронному обладнанні (постанова Кабінету Міністрів України №1057 від 3 грудня 2008р.)

## 3. ОПИС РОБОТИ

### 3.1 Панель керування



- |   |   |
|---|---|
| <ul style="list-style-type: none"> <li><b>1</b> Індикатор живлення</li> <li><b>2</b> Регулятор температури</li> <li><b>3</b> Індикатор FROSTMATIC</li> <li><b>4</b> Перемикач FROSTMATIC і кнопка скидання попереджувального сигналу</li> </ul> | <ul style="list-style-type: none"> <li><b>5</b> Сигнальна лампочка</li> </ul> |
|---|---|

### 3.2 Увімкнення

Під'єднайте прилад до електромережі.

1. Поверніть регулятор температури за годинниковою стрілкою в середнє положення.

Увімкнеться індикатор живлення та протягом 2 секунд лунатиме звуковий сигнал.

- i** Якщо всередині приладу надто висока температура, почне блимати сигнальна лампочка й лунатиме звуковий сигнал.
2. Натисніть перемикач FROSTMATIC, і звуковий сигнал вимкнеться.
  3. Натисніть ще раз перемикач FROSTMATIC і засвітиться індикатор FROSTMATIC. Прилад запрацює.

### 3.3 Вимкнення

Поверніть регулятор температури в положення «0», і звук лунатиме протягом лише 2 секунд. Індикатор живлення згасне.

### 3.4 Регулювання температури

Температура регулюється автоматично.



Зазвичай найбільше підходить середнє значення. Однак при встановленні точної температури слід пам'ятати, що температура всередині приладу залежить від таких чинників:

- температура у приміщенні;
- частота відкривання дверцят;
- кількості продуктів усередині відділення;
- місцезнаходження приладу.

1. Поверніть регулятор температури до меншого значення, щоб забезпечити мінімальне охолодження.
2. Поверніть регулятор температури до більшого значення, щоб забезпечити максимальне охолодження.

**УВАГА**

Якщо температура навколишнього середовища висока або прилад повністю заповнений і в ньому встановлена найнижча температура, прилад може працювати безперервно, що спричиняє намерозування на задній панелі. У такому випадку регулятор слід повернути на вищу температуру, щоб дозволити автоматичне розморожування й разом з цим зменшити споживання енергії.

**3.5 Функція FROSTMATIC**

Функція FROSTMATIC пришивдшує замороження свіжих продуктів і, в той же час, захищає продукти, які вже зберігаються в морозильнику, від небажаного нагрівання.

Натисніть кнопку FROSTMATIC. З'явиться індикатор FROSTMATIC.

Робота цієї функції автоматично припиняється через 28 години.

Щоб вимкнути функцію до автоматичного завершення, повторіть процедуру, доки індикатор FROSTMATIC не вимкнеться.



Функція вимикається в разі вибору іншої заданої температури.

**3.6 Сигнал відчинених дверцят**

Якщо дверцята залишаються відчиненими протягом приблизно 80 секунд, пролунає звуковий сигнал.

Після відновлення нормальних умов (дверцята зачинено) звуковий сигнал буде вимкнено.

У будь-якому випадку, щоб вимкнути звуковий сигнал, натисніть кнопку скидання звукового сигналу.

**3.7 Сигнал високої температури**

Якщо температура всередині морозильника підніметься до рівня, при якому не можна гарантувати безпечно зберігання заморожених продуктів (наприклад, через перерву в подачі електроенергії), блиматиме сигнальна лампочка та лунатиме звуковий сигнал.



При першому вмиканні морозильника, сигнальна лампочка блиматиме, доки температура не опуститься до безпечного для зберігання заморожених продуктів рівня.

1. Вимкніть попереджувальний сигнал, натиснувши перемикач FROSTMATIC.

З'явиться індикатор FROSTMATIC. Сигнальна лампочка блиматиме, доки знову не буде досягнуто необхідної температури.

2. Відпустіть перемикач FROSTMATIC, як тільки вимкнеться сигнальна лампочка. Індикатор FROSTMATIC згасне.

## 4. ЩОДЕННЕ КОРИСТУВАННЯ



### ПОПЕРЕДЖЕННЯ!

Див. розділи з інформацією щодо техніки безпеки.

### 4.1 Заморожування свіжих продуктів

Морозильна камера підходить для заморожування свіжих продуктів, а також для тривалого зберігання заморожених продуктів і продуктів глибокого заморожування.

Щоб заморозити свіжі продукти, активуйте функцію FROSTMATIC і покладіть до морозильної камери продукти для заморожування.

Максимальну кількість продуктів, яку можна заморозити за 24 години, зазначено в **таблиці з технічними даними**, розташованій усередині приладу.

Процес заморожування триває 24 години: впродовж цього періоду не додавайте нові продукти для заморожування.

Після завершення заморожування встановіть необхідну температуру (див. розділ «Функція FROSTMATIC»).

### 4.2 Зберігання заморожених продуктів

При першому вмиканні або після тривалого періоду простою нехай холодильник попрацює щонайменше впродовж 2 годин з увімкненою функцією FROSTMATIC, перш ніж ставити продукти у відділення.



У разі випадкового розморозування, наприклад, через перебої в постачанні електроенергії, якщо електропостачання відсутнє протягом більшого часу, ніж зазначений на табличці технічних характеристик у колонці «Rising time», продукти, що розморозилися, необхідно якнайшвидше спожити або негайно приготувати, а потім знову заморозити (попередньо охолодивши).

### 4.3 Розморозування

Перш ніж споживати продукти глибокої заморозки, їх можна розморозити в холодильному відділенні або при кімнатній температурі, залежно від того, скільки часу у вас є на це.

Невеликі шматки можна готувати навіть замороженими, прямо з морозильника: у цьому випадку на готування піде більше часу.

### 4.4 Приготування кубиків льоду

Цей прилад оснащений одним або кількома лотками для приготування кубиків льоду.



Виймаючи лотки з морозильника, не користуйтеся металевими інструментами.

1. Заповніть ці лотки водою.
2. Поставте лотки для льоду в морозильник.

### 4.5 Акумулятори холоду

У морозильнику є принаймні один акумулятор холоду, який збільшує час зберігання у разі припинення постачання електроенергії або несправності.



Його потрібно розташувати наверху заморожених продуктів у передній частині.

## 5. ПОРАДИ І РЕКОМЕНДАЦІЇ

### 5.1 Нормальні звуки при роботі приладу

Наступні звуки є нормальними під час роботи:

- Слабке булькання під час закачування холодоагента через батарею охолодження.
- Дзигчання й пульсування від компресора під час закачування холодоагента.
- Раптовий тріск зсередини приладу внаслідок термічної дилатації (природного і безпечного фізичного явища).
- Слабке клацання регулятора температури, коли компресор вмикається або вимикається.

### 5.2 Поради про те, як заощаджувати електроенергію

- Не відкривайте часто дверцята і не залишайте їх відкритими довше, ніж це необхідно.
- Не виймайте акумулятори холоду (якщо передбачено) з кошика в морозильній камері.

### 5.3 Поради щодо заморожування

Ось кілька важливих підказок, які допоможуть вам отримати найкращі результати заморожування:

- Максимальна кількість продуктів, яку можна заморозити за 24 год., вказана на табличці з технічними даними.
- процес заморожування триває 24 години, упродовж цього періоду не можна додавати продукти до тих, які вже заморожуються;
- заморожуйте лише свіжі й ретельно вимиті продукти найвищої якості;
- готуйте продукти невеликими партіями, щоб можна було їх

швидко і повною мірою заморозити, а потім розморозити стільки, скільки потрібно;

- загортайте продукти в алюмінієву фольгу або складайте в поліетиленові кульки; пакування має бути герметичним;
- не давайте незамороженим продуктам контактувати з уже замороженими; в іншому разі температура останніх підвищиться;
- плоскі продукти зберігаються краще і довше, ніж товсті; сіль зменшує термін зберігання продуктів;
- шматочки льоду, якщо їх проковтнути відразу після того, як продукт був вийнятий з морозильника, можуть викликати холодний опік;
- рекомендується вказувати на кожній окремій упаковці дату заморожування, щоб не перевищувати тривалість зберігання.

### 5.4 Поради щодо зберігання заморожених продуктів

Щоб отримати найкращі результати:

- переконайтеся, що продукти, які продаються замороженими, належним чином зберігалися в магазині;
- подбайте про те, щоб заморожені продукти якнайшвидше були перенесені з продуктового магазину до морозильника;
- не відкривайте часто дверцята і не залишайте їх відкритими довше, ніж це абсолютно необхідно;
- після розморозування продукти швидко псуються, і їх не можна заморожувати знову;
- не можна зберігати продукти довше, ніж вказано їх виробником.

## 6. ДОГЛЯД ТА ЧИСТКА



### ПОПЕРЕДЖЕННЯ!

Див. розділи з інформацією щодо техніки безпеки.

### 6.1 Загальні застереження



#### УВАГА

Перш ніж виконувати операції з технічного обслуговування, завжди виймайте вилку з розетки.



У холодильному агрегаті цього приладу містяться вуглеводні, тому його технічне обслуговування та перезаправлення має виконувати лише уповноважений кваліфікований майстер.



Аксесуари та деталі приладу не призначені для миття в посудомийній машині.

### 6.2 Очищення камери

Щоб усунути типовий запах нового приладу, перш ніж користуватися ним, помийте камеру і все внутрішнє приладдя теплою водою з нейтральним милом, а потім ретельно витріть.



#### УВАГА

Не використовуйте миючі засоби, абразивні порошки, хлор або засоби для чищення на основі масла, оскільки вони можуть пошкодити оздоблення поверхні.

### 6.3 Періодичне чищення



#### УВАГА

Не тягніть, не пересувайте та не пошкоджуйте трубки й кабелі всередині камери.



#### УВАГА

Пильнуйте за тим, щоб не пошкодити систему охолодження.



#### УВАГА

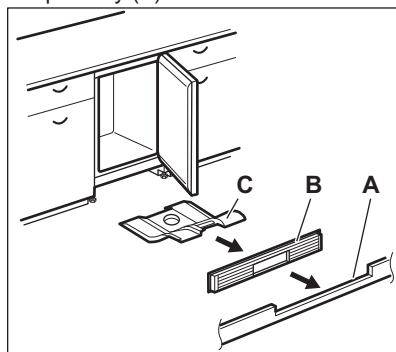
Пересуваючи прилад, піднімайте його за передній край, аби не подряпати підлогу.

Прилад необхідно регулярно мити.

1. Камеру та аксесуари мийте теплою водою з нейтральним милом.
2. Регулярно перевіряйте ущільнювач дверцят і очищуйте його від бруду та залишків продуктів.
3. Промийте чистою водою й ретельно витріть.
4. Конденсатор і компресор у задній частині приладу необхідно чистити за допомогою щітки. Це покращить роботу приладу й дозволить заощадити електроенергію.

### 6.4 Очищення повітроводів

1. Зніміть плінтус (А) і вентиляційну решітку (В).



2. Очистіть вентиляційну решітку. (Див. розділ "Очищення вентиляційного фільтра".)
3. Обережно вийміть відбивач повітря (С) та переконайтеся, що після розморожування не залишилося води.
4. Очистіть нижню частину приладу за допомогою пилососу.

## 6.5 Розморожування морозильника



### УВАГА

У жодному разі не використовуйте металеві предмети для видалення інею з випарника, щоб не пошкодити його. Для прискорення процесу розморожування не застосовуйте механічні пристрої чи інші засоби, окрім засобів, рекомендованих виробником. Підвищення температури заморожених продуктів під час розморожування може скоротити термін їх придатності.



Приблизно за 12 годин до розморожування встановіть нижчу температуру, щоб накопичити достатній резерв холоду, зважаючи на заплановану перерву в роботі приладу.

На полицках морозильника й навколо верхнього відділення завжди формується певна кількість інею.

Коли товщина шару інею досягне приблизно 3–5 мм, розморозьте морозильник.

1. Вимкніть прилад або витягніть вилку з розетки.
2. Вийміть продукти, загорніть їх у декілька газет і покладіть у прохолодне місце.



### ПОПЕРЕДЖЕННЯ!

Не торкайтеся заморожених продуктів вологими руками. Руки можуть замерзнути до продуктів.

3. Залиште дверцята відкритими. Для прискорення процесу розморожування поставте в морозильне відділення посудину з теплою водою. Також видаляйте шматочки льоду, що відколюються в процесі розморожування.
4. Після завершення розморожування насухо витріть внутрішню камеру морозильника.
5. Увімкніть пристрій.  
Через три години знову покладіть у відділення раніше вийняті продукти.

## 6.6 Періоди простою

Коли прилад тривалий час не експлуатується, виконайте такі запобіжні дії:

1. Відключіть прилад від електромережі.
2. Вийміть з нього всі продукти.
3. Розморозьте (якщо необхідно) та помийте прилад і всі аксесуари.
4. Залишіть дверцята відчиненими, щоб запобігти утворенню неприємних запахів.



### ПОПЕРЕДЖЕННЯ!

Якщо ви не виключатимете прилад, попросіть когось перевіряти продукти, які в ньому знаходяться, щоб уникнути їх псування через відключення електропостачання.

## 7. УСУНЕННЯ ПРОБЛЕМ



### ПОПЕРЕДЖЕННЯ!

Див. розділи з інформацією щодо техніки безпеки.

## 7.1 Необхідні дії в разі виникнення проблем.

Проблема	Можлива причина	Рішення
Прилад не працює.	Прилад вимкнений.	Увімкніть прилад.
	Вилка кабелю живлення неправильно під'єднана до розетки.	Правильно під'єднайте вилку кабелю живлення до розетки.
	Відсутня напруга в розетці.	Під'єднайте до розетки інший електричний прилад. Зверніться до кваліфікованого електрика.
Прилад шумить під час роботи.	Прилад не зафіксовано належним чином.	Переконайтеся, що прилад стоїть стійко.
Активний звуковий або візуальний сигнал тривоги.	Прилад було ввімкнено нещодавно.	Див. розділ «Сигнал тривоги в разі відчинення дверцят» або «Сигнал тривоги при високій температурі».
	Температура в приладі надто висока.	Див. розділ «Сигнал тривоги в разі відчинення дверцят» або «Сигнал тривоги при високій температурі».
	Дверцята залишено відчиненими.	Зачиніть дверцята.
Компресор працює без звуку.	Неправильно налаштовано температуру.	Див. розділ «Опис роботи».
	У морозильну камеру було одночасно завантажено багато продуктів харчування, які необхідно заморозити.	Зачекайте кілька годин, а потім знову перевірте температуру.
	Кімнатна температура надто висока.	Див. діаграму кліматичного класу на табличці з технічними даними.
	Продукти, покладені у прилад, були недостатньо охолодженими.	Перш ніж завантажувати харчові продукти для зберігання, зачекайте, доки вони охолонуть до кімнатної температури.
	Дверцята зачинені нещільно.	Див. розділ «Закриття дверцят».
	Увімкнена функція FROSTMATIC.	Див. розділ «Функція FROSTMATIC».

Проблема	Можлива причина	Рішення
Утворюється забагато інею та льоду.	Дверцята зачинені неправильно, або прокладка деформувалася чи забруднилася.	Див. розділ «Закриття дверцят».
	Пробка системи зливу води неправильно встановлена.	Установіть пробку системи зливу води правильно.
	Продукти харчування не запаковано належним чином.	Правильно запакуйте продукти харчування.
	Неправильно налаштовано температуру.	Див. розділ «Опис роботи».
Не вдається налаштувати температуру.	Увімкнена функція FROSTMATIC.	Вимкніть функцію FROSTMATIC вручну або відрегулюйте температуру після того, як функція вимкнеться автоматично. Див. розділ «Функція FROSTMATIC».
Температура всередині приладу занадто низька або занадто висока.	Неправильно налаштовано регулятор температури.	Налаштуйте найбільше або найменше значення температури.
	Дверцята зачинені нещільно.	Див. розділ «Закриття дверцят».
	Температура продуктів харчування занадто висока.	Зачекайте, доки продукти харчування охолонуть до кімнатної температури, перш ніж завантажувати їх для зберігання.
	У приладі одночасно зберігається багато продуктів.	Не зберігайте в холодильнику значну кількість продуктів харчування одночасно.
	Товщина інею перевищує 4-5 мм.	Розморозьте прилад.
	Дверцята часто відчиняли.	Відкривайте дверцята лише в разі потреби.
	Увімкнена функція FROSTMATIC.	Див. розділ «Функція FROSTMATIC».

Проблема	Можлива причина	Рішення
	Всередині приладу відсутня циркуляція холодного повітря.	Переконайтеся в тому, що холодне повітря може вільно циркулювати всередині приладу.
Дверцята відчиняються із зусиллям.	Ви спробували відчинити дверцята відразу після закриття.	Перш ніж знову відчинити дверцята, зачекайте кілька секунд після закриття.



Якщо ці поради не допомогли, зателефонуйте в найближчий авторизований сервісний центр.

- У разі потреби відкоригуйте дверцята. Зверніться до інструкцій щодо збирання.
- У разі потреби замініть прокладки дверцят, що вийшли з ладу. Зверніться в сервісний центр.

## 7.2 Закриття дверцят

- Прочистьте прокладки дверцят.

# 8. УСТАНОВКА



### ПОПЕРЕДЖЕННЯ!

Див. розділи з інформацією щодо техніки безпеки.

## 8.1 Розміщення



Зверніться до інструкцій із монтажу, щоб отримати відомості про встановлення.

Для забезпечення максимальної надійності встановіть прилад подалі від джерел тепла, таких як батареї, бойлери, пряме сонячне світло тощо. Переконайтеся, що повітря може вільно циркулювати довкола задньої панелі приладу.

## 8.2 Розміщення

Установіть прилад у сухому, добре провітрюваному приміщенні, де температура навколишнього середовища відповідає кліматичному класу, вказаному на табличці з технічними даними приладу.

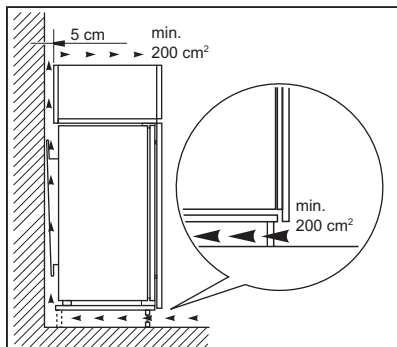
Кліматичний клас	Навколишня температура
SN	Від +10 °C до + 32 °C
N	Від +16 °C до + 32 °C
ST	Від +16 °C до + 38 °C
T	Від +16 °C до + 43 °C



При експлуатації за межами цього діапазону для деяких типів моделей можуть виникнути певні проблеми в роботі. Правильна робота гарантується лише при експлуатації в зазначеному діапазоні температур. При виникненні сумнівів щодо того, де встановлювати прилад, зверніться до продавця, нашої служби обслуговування клієнтів або в найближчий авторизований сервісний центр.

### 8.3 Вимоги щодо вентиляції

Позаду приладу має бути достатньо місця для циркуляції повітря.



показники напруги й частоти, вказані на табличці з паспортними даними, відповідають показникам мережі у вашому регіоні.

- Прилад повинен бути заземленим. З цією метою вилка приладу оснащена спеціальним контактом. Якщо у розетці заземлення немає, заземліть прилад окремо у відповідності до чинних нормативних вимог, проконсультувавшись із кваліфікованим електриком.
- Виробник не несе відповідальності у разі недотримання цих правил техніки безпеки.
- Цей прилад відповідає директивам ЄЕС.

### 8.4 Підключення до електромережі

- Перш ніж під'єднати прилад до електромережі, переконайтеся, що

## 9. ТЕХНІЧНІ ДАНІ


### 9.1 Технічні дані


Висота	мм	815
Ширина	мм	596
Товщина	мм	550
Час виходу в робочий режим	Год.	29
Напруга	В	230-240
Частота	Гц	50

Технічна інформація міститься на паспортній табличці, розташованій на зовнішній або внутрішній поверхні

приладу, і на табличці електричних параметрів.

## 10. ОХОРОНА ДОВКІЛЛЯ

Здавайте на повторну переробку матеріали, позначені відповідним символом . Викидайте упаковку у відповідні контейнери для вторинної сировини. Допоможіть захистити навколишнє середовище та здоров'я

інших людей і забезпечити вторинну переробку електричних і електронних приладів. Не викидайте прилади, позначені відповідним символом , разом з іншим домашнім сміттям. Поверніть продукт до заводу із

вторинної переробки у вашій місцевості або зверніться до місцевих муніципальних органів влади.









[www.aeg.com/shop](http://www.aeg.com/shop)



211624094-A-302017



**AEG**