



Встраиваемый духовой шкаф

[ru] Руководство пользователя и
инструкция по установке

B15CR22N1

Содержание

РУКОВОДСТВО ПОЛЬЗОВАТЕЛЯ

1	Безопасность	2
2	Во избежание материального ущерба.....	4
3	Защита окружающей среды и экономия	5
4	Знакомство с прибором	6
5	Аксессуары	8
6	Перед первым использованием	10
7	Стандартное управление	10
8	Функции времени.....	12
9	Блокировка для безопасности детей.....	13
10	Быстрый нагрев.....	14
11	Программа «Шаббат»	14
12	Базовые установки	15
13	Очистка и уход	16
14	Режимы очистки.....	18
15	Навесные элементы.....	19
16	Дверца прибора.....	20
17	Устранение неисправностей	23
18	Утилизация	25
19	Сервисная служба	25
20	У вас всё получится!.....	26
21	ИНСТРУКЦИЯ ПО МОНТАЖУ	31
21.1	Общие указания по монтажу	32

1 Безопасность

Соблюдайте следующие указания по технике безопасности.

1.1 Общие указания

- Внимательно прочитайте данное руководство.
- Сохраните инструкцию и информацию о приборе для дальнейшего использования или для передачи следующему владельцу.
- В случае обнаружения повреждений, связанных с транспортировкой, не подключайте прибор.

1.2 Использование по назначению

Данный прибор предназначен исключительно для встраивания. Соблюдайте специальные инструкции по монтажу.

Подключение прибора без штепсельной вилки должен производить только квалифицированный специалист. В случае повреждений из-за неправильного подключения гарантийные обязательства теряют силу.

Используйте прибор только:

- для приготовления блюд и напитков.
- в бытовых условиях и в закрытых помещениях домашних хозяйств.
- на высоте не более 4000 м над уровнем моря.

1.3 Ограничение круга пользователей

Данный прибор может использоваться детьми в возрасте от 8 лет и старше, а также лицами с ограниченными физическими, сенсорными или умственными способностями или с недостатком опыта и/или знаний, если они находятся под присмотром или после получения указаний по безопасному использованию прибора и после того, как они осознали опасности, связанные с неправильным использованием.

Детям запрещено играть с прибором.

Очистку и обслуживание прибора запрещается выполнять детям; это разрешается только детям старше 15 лет под надзором взрослых. Не допускайте детей младше 8 лет к прибору и его сетевому проводу.

1.4 Безопасная эксплуатация

Всегда следите за правильностью установки принадлежностей в рабочую камеру.

→ "Аксессуары", Страница 8

ПРЕДУПРЕЖДЕНИЕ – Опасность возгорания!

Легковоспламеняющиеся предметы, хранящиеся в рабочей камере, могут воспламениться.

- ▶ Не храните в рабочей камере легковоспламеняющиеся предметы.
- ▶ Если из прибора поступает дым, выключите его или отключите от электросети и держите дверь закрытой, чтобы погасить возможное пламя.

Случайно упавшие кусочки пищи, капнувший жир или сок от жарения могут вспыхнуть.

- ▶ Перед эксплуатацией удалите грубые загрязнения из рабочей камеры, с поверхно-

сти нагревательных элементов и принадлежностей.

Из-за струи воздуха, проникающей в прибор при открывании дверцы, пергаментная бумага может подняться, коснуться нагревательного элемента и вспыхнуть.

- ▶ При предварительном разогреве и во время приготовления обязательно закрепляйте пергаментную бумагу в принадлежностях.
- ▶ Всегда отрезайте подходящий размер бумаги и ставьте на бумагу кастрюлю или форму для выпекания.

⚠ ПРЕДУПРЕЖДЕНИЕ – Опасность ожога!

Во время работы прибор и его доступные части нагреваются.

- ▶ Соблюдайте осторожность, не прикасайтесь к нагревательным элементам.
- ▶ Не подпускайте детей младше 8 лет к прибору.

Принадлежности или посуда очень горячие.

- ▶ Чтобы извлечь горячую посуду или принадлежности из рабочей камеры, всегда используйте прихватки.

Пары алкоголя могут воспламениться в горячей рабочей камере.

- ▶ Добавляйте в блюда только небольшое количество напитков с высоким содержанием спирта.
- ▶ Осторожно открывайте дверцу прибора.

⚠ ПРЕДУПРЕЖДЕНИЕ – Опасность ошпаривания!

В процессе эксплуатации открытые для доступа части прибора сильно нагреваются.

- ▶ Не прикасайтесь к горячим частям прибора.
- ▶ Не подпускайте детей близко к прибору.

Из открытой дверцы прибора может вырваться горячий пар. При определённой температуре он может быть не виден.

- ▶ Осторожно открывайте дверцу прибора.
- ▶ Не подпускайте детей близко к прибору.

При использовании воды в рабочей камере может образоваться горячий водяной пар.

- ▶ Запрещается наливать воду в горячую рабочую камеру.

⚠ ПРЕДУПРЕЖДЕНИЕ – Опасность травмирования!

Поцарапанное стекло дверцы прибора может треснуть.

- ▶ Не используйте агрессивные абразивные чистящие средства или острые металличе-

ские скребки для очистки стекла дверцы духового шкафа, так как они могут поцарапать поверхность.

Петли дверцы прибора подвижны при открывании и закрывании дверцы, вы можете защемить себе пальцы.

- ▶ Не дотрагивайтесь до участка, где находятся петли.

Некоторые части дверцы прибора имеют острые кромки.

- ▶ Используйте защитные перчатки.

⚠ ПРЕДУПРЕЖДЕНИЕ – Опасность поражения электрическим током!

При неквалифицированном ремонте прибор может стать источником опасности.

- ▶ Ремонтировать прибор разрешается только квалифицированным специалистам.
- ▶ Для ремонта прибора можно использовать только оригинальные запчасти.
- ▶ Если сетевой кабель прибора будет поврежден, он должен быть заменен обученным специалистом.

Поврежденная изоляция сетевого кабеля является источником опасности.

- ▶ Ни в коем случае не допускайте контакта сетевого кабеля с горячими частями прибора или с источниками тепла.
- ▶ Ни в коем случае не допускайте контакта сетевого кабеля с острыми концами или кромками.
- ▶ Запрещается перегибать, заземлять или переоборудовать сетевой кабель.

Проникшая в прибор влага может стать причиной поражения током.

- ▶ Не используйте для очистки прибора пароочистители или очистители высокого давления.

Поврежденный прибор или поврежденный сетевой кабель являются источником опасности.

- ▶ Категорически запрещается эксплуатировать поврежденный прибор.
- ▶ Категорически запрещается эксплуатация прибора, поверхность которого имеет трещины или повреждена.
- ▶ Запрещается тянуть за сетевой кабель, чтобы отсоединить прибор от сети электропитания. Вынимайте из розетки вилку сетевого кабеля.
- ▶ В случае повреждения прибора или сетевого кабеля немедленно выньте вилку сетевого

го кабеля из розетки или отключите предохранитель в блоке предохранителей.

- ▶ Обратитесь в сервисную службу.
→ Страница 25

⚠ ПРЕДУПРЕЖДЕНИЕ – Опасность: магнетизм!

В панели управления или в элементах управления имеются встроенные постоянные магниты. Они могут воздействовать на электронные имплантаты, например, на кардиостимуляторы или инъекторы инсулина.

- ▶ Если вы используете электронные имплантаты, соблюдайте минимальное расстояние до панели управления 10 см.

⚠ ПРЕДУПРЕЖДЕНИЕ – Опасность удушья!

Дети могут завернуться в упаковочный материал или надеть его себе на голову и задохнуться.

- ▶ Не подпускайте детей к упаковочному материалу.
- ▶ Не позволяйте детям играть с упаковочным материалом.

Дети могут вдохнуть или проглотить мелкие детали, в результате чего задохнуться.

- ▶ Не подпускайте детей к мелким деталям.
- ▶ Не позволяйте детям играть с мелкими деталями.

1.5 Галогенная лампочка

⚠ ПРЕДУПРЕЖДЕНИЕ – Опасность ожога!

Лампы рабочей камеры очень сильно нагреваются. Некоторое время после выключения существует опасность получения ожога.

- ▶ Не касайтесь стеклянного плафона.
- ▶ При очистке избегайте контакта с кожей.

⚠ ПРЕДУПРЕЖДЕНИЕ – Опасность поражения электрическим током!

При замене лампы учитывайте, что контакты в патроне находятся под напряжением.

- ▶ Перед заменой лампы убедитесь, что прибор отключен, чтобы избежать поражения электрическим током.
- ▶ Также извлеките из розетки вилку сетевого провода или выключите предохранитель в блоке предохранителей.

1.6 Режим очистки

⚠ ПРЕДУПРЕЖДЕНИЕ – Опасность ожога!

Во время очистки прибор сильно нагревается снаружи.

- ▶ Не прикасайтесь к дверце прибора.
- ▶ Дайте прибору остыть.
- ▶ Не подпускайте детей близко к прибору.

2 Во избежание материального ущерба

2.1 Общая информация

ВНИМАНИЕ!

Объекты, находящиеся на дне рабочей камеры при температуре выше 50 °C, могут вызвать аккумуляцию тепла. Время выпекания или жарения будет нарушено, что приведёт к повреждению эмали.

- ▶ Не кладите на дно рабочей камеры никакие принадлежности, бумагу для выпекания или фольгу.
- ▶ Не ставьте посуду на дно рабочей камеры, если установлена температура выше 50 °C.

Вода, находящаяся в разогретой рабочей камере, вызывает образование горячего водяного пара. В результате изменения температуры возможно повреждение прибора.

- ▶ Запрещается наливать воду в горячую рабочую камеру.
- ▶ Не ставьте посуду с водой на дно рабочей камеры. Влага, скопившаяся в рабочей камере в течение длительного времени, может стать причиной коррозии.
- ▶ После использования дайте рабочей камере высохнуть.
- ▶ Не держите влажные продукты в закрытой рабочей камере в течение длительного времени.

- ▶ Не используйте рабочую камеру для хранения продуктов.

Охлаждение прибора с открытой дверцей со временем вызывает повреждение поверхности примыкающей к прибору мебели.

- ▶ После режима эксплуатации при высокой температуре дайте рабочей камере остыть с закрытой дверцей.
- ▶ Запрещается фиксировать дверцу прибора в открытом состоянии каким-либо предметом.
- ▶ Оставляйте рабочую камеру открытой для высыхания только после режима работы с большим количеством влаги.

Сок от фруктов будет стекать с противня и оставлять пятна, которые будет практически невозможно удалить.

- ▶ При выпекании сочных фруктовых пирогов не заполняйте противень целиком.
- ▶ Используйте по возможности более глубокий универсальный противень.

Использование средства для очистки духовок в нагретой рабочей камере приводит к повреждению эмали.

- ▶ Нельзя использовать средство для очистки духовок, если рабочая камера нагрета.
- ▶ Перед следующим разогреванием полностью удалите остатки пищи из рабочей камеры и с дверцы прибора.

Если уплотнитель дверцы сильно загрязнён, дверца во время использования не будет плотно закрываться. Это может привести к повреждению поверхности прилегающей к прибору мебели.

- ▶ Следите за тем, чтобы уплотнителя дверцы всегда оставался чистым.

- ▶ Не используйте прибор, если уплотнитель повреждён или отсутствует.
- Попытки сидеть или облокачиваться на дверцу прибора могут привести к её повреждению.
- ▶ Не садитесь и не становитесь на открытую дверцу прибора и не вешайте на неё предметы.
 - ▶ Не ставьте посуду и принадлежности на дверцу прибора.

В зависимости от типа прибора принадлежности могут поцарапать стекло дверцы прибора при её закрытии.

- ▶ Всегда устанавливайте принадлежности в рабочую камеру до упора.

3 Защита окружающей среды и экономия

3.1 Утилизация упаковки

Упаковочные материалы экологически безопасны и могут использоваться повторно.

- ▶ Утилизируйте отдельные части, предварительно рассортировав их.

3.2 Как сэкономить электроэнергию

При соблюдении этих указаний прибор будет расходовать меньше электроэнергии.

Предварительный разогрев прибора требуется только в том случае, если это указано в рецепте или советах по установкам.

- Отсутствие предварительного разогрева прибора позволяет сэкономить до 20 % энергии.

Используйте тёмные, покрытые чёрным лаком или эмалированные формы для выпекания.

- Они особенно хорошо поглощают тепло.

Во время приготовления старайтесь реже открывать дверцу прибора.

- Так лучше сохраняется температура в рабочей камере и не требуется дополнительный подогрев прибора.

Выпекайте несколько блюд одно за другим или одновременно.

- Рабочая камера остается разогретой после выпекания первого пирога, за счет чего время выпекания второго пирога уменьшается.

При длительном времени приготовления выключайте прибор за 10 до завершения приготовления блюда.

- Остаточного тепла достаточно, чтобы довести блюдо до готовности.

Неиспользуемые принадлежности необходимо убирать из рабочей камеры.

- Не следует нагревать слишком большое количество принадлежностей.

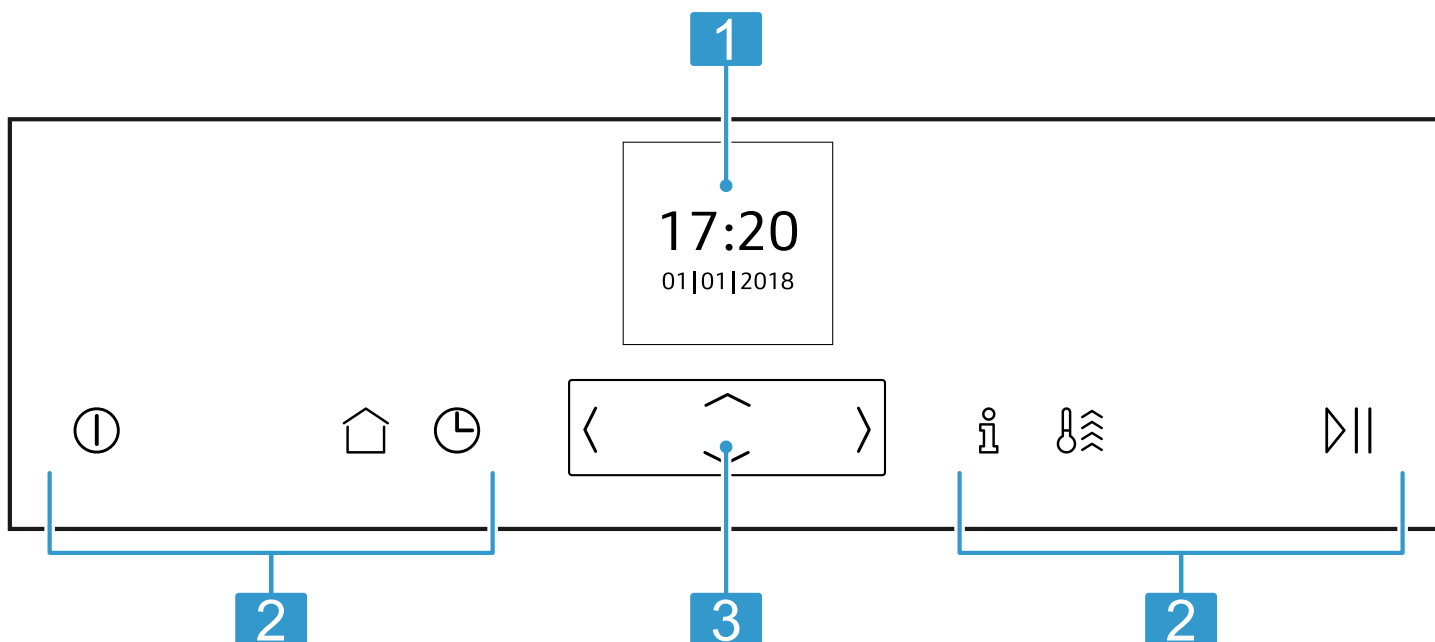
Продукты глубокой заморозки следует разморозить перед приготовлением.

- Так будет сэкономлена энергия, требуемая на размораживание.

4 Знакомство с прибором

4.1 Панель управления

Настроить все функции прибора и получить информацию о его рабочем состоянии можно через панель управления.



1 Дисплей

2 Клавиши

3 Элемент управления

4.2 Клавиши

Кнопки — чувствительные к прикосновениям элементы поверхности. Для выбора функции нажмите соответствующую кнопку.

Символ	Наименование	Применение
ⓘ	Вкл/Выкл	Включение или выключение прибора
🏠	Главное меню	Выбор режима работы и установок
🕒	Функции времени/ блокировка для безопасности детей	<ul style="list-style-type: none"> Установка "таймера", "времени выполнения" или режима с задержкой "«Время готовности»" Включение и выключение блокировки для безопасности детей
i	Информация	<ul style="list-style-type: none"> Отображение дополнительной информации Отображение текущей температуры
🔥	Быстрый нагрев	<ul style="list-style-type: none"> Включение и выключение быстрого нагрева Включение и выключение функции PowerBoost
▶	Запуск/стоп	Запуск или остановка режима

4.3 Элемент управления

На панели управления можно настроить все функции вашего прибора. Подсвеченные установочные значения можно изменять.




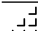
Вы также можете быстро просмотреть установочные значения, удерживая кнопку нажатой. Как только вы отпустите кнопку, быстрый просмотр завершится.

Кнопка	Наименование	Применение
<	Влево	Переход в левую часть дисплея
>	Вправо	Переход в правую часть дисплея
^	Вверх	Переход в верхнюю часть дисплея
v	Вниз	Переход в нижнюю часть дисплея

4.4 Главное меню

В главном меню представлен обзор остальных функций вашего прибора.

Для открывания главного меню, нажмите кнопку .



Функция	Наименование	Применение
	Виды нагрева	Выбор необходимого вида нагрева и температуры блюда
	Установки	Изменение индивидуальных установок прибора
	Easyclean	Очистка рабочей камеры от незначительных загрязнений
	Программа EcoClean	Очистка рабочей камеры

4.5 Виды нагрева

Здесь приведён обзор видов нагрева, и рекомендации по их использованию.

При температурах свыше 275 °C прим. через 40 минут прибор снижает температуру прилб. до 275 °C.

Символ	Вид нагрева	Температура	Применение
	Горячий воздух CircoTherm	40–200 °C	Выпекание и жарение на одном или нескольких уровнях. Вентилятор распределяет жар от кольцевого нагревательного элемента, установленного в задней стенке, равномерно по всей рабочей камере.
	Верхний/нижний жар	50–275 °C	Традиционное выпекание/жарение на одном уровне. Этот вид нагрева рекомендуется для пирогов с сочной начинкой. Жар поступает равномерно сверху и снизу.
	Термогриль	50–250 °C	Жарение птицы, рыбы целиком или крупных кусков мяса. В этом режиме попеременно включаются нагревательный элемент гриля и вентилятор. Вентилятор обдувает блюдо образовавшимся горячим воздухом.
	Режим пиццы	50–275 °C	Приготовление пиццы и других блюд, требующих подачи большого количества тепла снизу. Нагреваются нижний нагревательный элемент и кольцевой нагревательный элемент, установленный в задней стенке.
	Выпечка хлеба	180–240 °C	Для выпекания хлеба, булочек и хлебобулочных изделий, при приготовлении которых необходима высокая температура.
	Гриль, большая площадь	50–290 °C	Для приготовления на гриле плоских кусков мяса, например, стейков, колбасок или тостов и для запекания. Нагревается вся поверхность под нагревательным элементом гриля.
	Гриль, небольшая площадь	50–290 °C	Для приготовления на гриле небольшого количества стейков, колбасок или тостов и для запекания. Нагревается средняя часть нагревательного элемента гриля.
	Нижний жар	50–250 °C	Для приготовления блюд на водяной бане и для допекания. Жар поступает снизу.
	Щадящее приготовление	70–120 °C	Для щадящего и медленного приготовления нежных обжаренных кусочков мяса в открытой посуде. В этом режиме при невысоких температурах тепло распределяется равномерно над блюдом и под ним.
	Режим подъёма теста	35–55 °C	Для поднятия теста и созревания йогурта. Тесто поднимается быстрее, чем при комнатной температуре. Тесто на поверхности не подсыхает.

Символ	Вид нагрева	Температура	Применение
	Верхний/нижний жар Eco	50–275 °C	Для щадящего приготовления выбранных блюд. Жар поступает сверху и снизу. Эффективнее всего использовать нагрев от 150 до 250 °C. Данный вид нагрева используется, чтобы определить расход энергии в стандартном режиме.
	CircoTherm Eco	40–200 °C	Для щадящего приготовления выбранных блюд на одном уровне без предварительного разогрева. Вентилятор распределяет жар от кольцевого нагревательного элемента в задней стенке по всей рабочей камере. Эффективнее всего использовать нагрев от 125 до 200 °C. Данный вид нагрева используется для проведения теста по определению класса энергопотребления и расхода энергии в режиме рециркуляции воздуха.

4.6 Рабочая камера

Функции рабочей камеры упрощают эксплуатацию прибора.

Навесные элементы

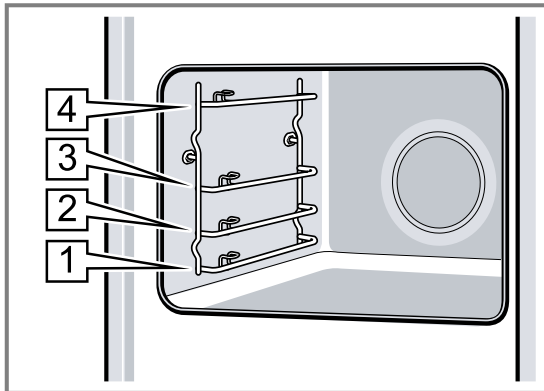
Вы можете устанавливать принадлежности на разной высоте на навесных элементах в рабочей камере.

→ "Аксессуары", Страница 8

Ваш прибор имеет 4 уровня установки. Уровни установки считаются снизу вверх.

Навесные элементы можно снимать, например, для очистки.

→ "Навесные элементы", Страница 19



Освещение

Одна или несколько лампочек в духовом шкафу освещают рабочую камеру.

При открывании дверцы прибора включается подсветка рабочей камеры. Если дверца прибора открыта более 15 минут, освещение отключается.

При выборе большинства режимов работы подсветка включается сразу после запуска режима. После завершения работы подсветка отключается.

Охлаждающий вентилятор

Охлаждающий вентилятор включается и выключается в зависимости от температуры прибора. Тёплый воздух выходит из дверцы.

ВНИМАНИЕ!

Не закрывайте вентиляционные прорези над дверцей прибора. Прибор перегревается.

► Не загромождайте вентиляционные прорези.

Для более быстрого охлаждения рабочей камеры охлаждающий вентилятор продолжает работать определенное время после ее выключения.

Дверца прибора

Если открыть дверцу прибора во время текущего режима работы, работа прибора приостановится. Если вы закроете дверцу, работа прибора возобновится автоматически.

5 Аксессуары

Используйте оригинальные аксессуары. Они адаптированы к данному прибору.

Заметка: При чрезмерном нагреве возможна деформация принадлежностей. Деформация не оказывает влияния на функционирование. После охлаждения аксессуаров деформация устраняется.

В зависимости от типа прибора комплектующие могут различаться.

Принадлежности	Применение
Решетка	<ul style="list-style-type: none"> ■ Форма для выпечки ■ Формы для запеканке ■ Посуда ■ Мясо, например, жареное или на гриле ■ Продукты глубокой заморозки
Универсальный противень	<ul style="list-style-type: none"> ■ Сочные пироги ■ Выпечка ■ Хлеб ■ Большие куски жаркого ■ Продукты глубокой заморозки ■ Сбор стекающей жидкости, например, мясного сока, капающего с решётки при приготовлении на гриле.
Противень	<ul style="list-style-type: none"> ■ Пирог на противне ■ Мелкая выпечка

5.1 Функция фиксации

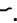
Функция фиксации препятствует опрокидыванию принадлежностей при выдвигании.

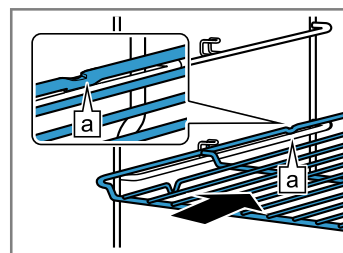
Принадлежности не опрокинутся, даже если их выдвинуть из духового шкафа примерно наполовину до фиксации. Защита от опрокидывания работает только, если принадлежности правильно задвинуты в рабочую камеру.

5.2 Установка принадлежностей в рабочую камеру

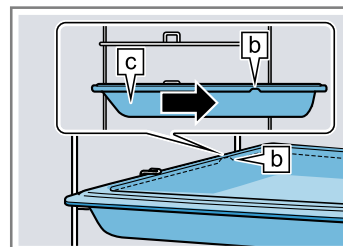
Всегда следите за правильностью установки принадлежностей в рабочую камеру. Только при правильной установке принадлежности не будут опрокидываться при выдвигании наполовину.

1. Поверните принадлежность таким образом, чтобы прорезь **a** находилась сзади и была обращена вниз.
2. Устанавливайте принадлежности на уровень между обоими направляющими стержнями одного уровня.

Решётка Устанавливайте решётку открытой стороной к дверце прибора и изгибом вниз .



Противень например, универсальный противень или противень для выпечки Устанавливайте противень скосом **b** к дверце.



3. Полностью задвиньте принадлежности так, чтобы они не касались дверцы прибора.

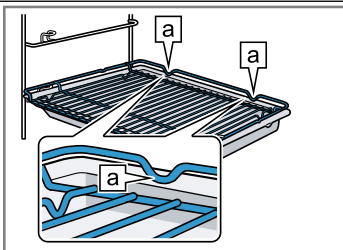
Заметка: Из рабочей камеры извлеките принадлежности, не нужные во время режима работы.

Комбинирование принадлежностей

Для сбора стекающей при приготовлении жидкости можно использовать комбинацию решетки и универсального противня.

1. Поместите решетку в универсальный противень таким образом, чтобы обе распорки **a** располагались по задней кромке универсального противня.
2. Устанавливайте универсальный противень на уровень между обоими направляющими стержнями одного уровня. Решетка должна находиться над верхним направляющим стержнем.

Решетка на универсальном противне



5.3 Дополнительные принадлежности

Дополнительные принадлежности можно приобрести через сервисную службу или через интернет-магазин. Полный перечень специальных принадлежностей к прибору вы найдёте в наших рекламных проспектах или в интернете:

www.neff-international.com

Принадлежности относятся к конкретным приборам. Поэтому при покупке всегда указывайте точное обозначение (номер E) вашего прибора. Информацию о том, какие принадлежности предлагаются для вашего прибора, вы можете найти в онлайн-магазине или запросить в сервисной службе.

6 Перед первым использованием

Выполните установки для первого ввода в эксплуатацию. Очистите прибор и аксессуары.

6.1 Первый ввод в эксплуатацию

После выполнения электрического подключения или после длительного отключения электроэнергии отображаются установки для ввода прибора в эксплуатацию.

Заметка: Эти установки можно в любой момент изменить в меню базовых установок.

→ "Базовые установки", Страница 15

Установка языка

1. Подключите прибор к электросети.
- ✓ Через несколько секунд появляется первая установка.
2. Перейдите на нижнюю строку с помощью \sphericalangle .
3. Выберите язык с помощью \langle или \rangle .
4. Вернитесь на самую верхнюю строку с помощью \wedge .
5. Выберите следующую установку с помощью \rangle .

Установка времени суток

1. Перейдите на следующую строку с помощью \sphericalangle .
2. Выберите текущее время суток с помощью \langle или \rangle .
3. Вернитесь на самую верхнюю строку с помощью \wedge .
4. Выберите следующую установку с помощью \rangle .

Установка даты

1. Перейдите на следующую строку с помощью \sphericalangle .
2. Выберите день с помощью \langle или \rangle .
3. Вернитесь на верхнюю строку с помощью \wedge .
4. Выберите следующую установку с помощью \rangle .
5. Перейдите на следующую строку с помощью \sphericalangle .
6. Выберите месяц с помощью \langle или \rangle .
7. Вернитесь на верхнюю строку с помощью \wedge .
8. Выберите следующую установку с помощью \rangle .
9. Перейдите на следующую строку с помощью \sphericalangle .

10. Выберите год с помощью \langle или \rangle .
11. Вернитесь на верхнюю строку с помощью \wedge .
12. Откройте и закройте дверцу прибора однократно.
- ✓ После выполнения самодиагностики прибор готов к работе.
- ✓ Произведен первый ввод в эксплуатацию.

6.2 Очистка прибора

Перед первым использованием прибора необходимо очистить рабочую камеру и принадлежности.

1. Выньте из рабочей камеры информационные материалы о приборе, принадлежности и остатки упаковки, например, частички стиропора.
2. Протрите гладкие поверхности внутри рабочей камеры мягкой влажной салфеткой.
3. Включите прибор с помощью \odot .
→ "Включение прибора", Страница 10
4. Установите вид нагрева и температуру и запустите с помощью \triangleright .
- "Установка вида нагрева и температуры", Страница 11

Нагрев

Вид нагрева	Горячий воздух CircoTherm ∞
Температура	максимальная
Время приготовления	1 час

5. Во время нагревания прибора проветривайте кухню.
6. По истечении 1 часа выключите прибор с помощью \odot .
→ "Выключение прибора", Страница 11
7. Дайте прибору остыть.
8. Очистите гладкие поверхности мягкой салфеткой с мыльным раствором.
9. Тщательно очистите принадлежности мыльным раствором и тканевой салфеткой.

7 Стандартное управление

7.1 Включение прибора

- ▶ Включите прибор с помощью \odot .

Примечания

- В базовых установках можно указать, будут ли после включения отображаться виды нагрева или главное меню.
→ "Базовые установки", Страница 15
- Если вы не пользуетесь прибором в течение длительного времени, он автоматически отключится.

7.2 Выключение прибора

- ▶ Выключите прибор с помощью ①.

Примечания

- В зависимости от температуры в рабочей камере на дисплее появляется индикатор остаточного тепла.
→ "Индикатор остаточного тепла", Страница 11
- В зависимости от температуры в рабочей камере охлаждающий вентилятор будет продолжать работать, пока духовой шкаф не остынет.
→ "Охлаждающий вентилятор", Страница 8

7.3 Индикатор остаточного тепла

После выключения прибора на дисплее отображается остаточное тепло.

Дисплей	Значение
-H-	Высокий уровень остаточного тепла (выше 120 °C)
-H-	Низкий уровень остаточного тепла (диапазон от 60 до 120 °C)

7.4 Установка вида нагрева и температуры

1. Включите прибор с помощью ①.
- ✓ Отображаются виды нагрева.
2. Выберите вид нагрева с помощью < или >.
3. Перейдите на следующую строку с помощью ~.
4. Выберите температуру или ступень нагрева с помощью < или >.
5. Запустите режим с помощью ▷||.
- ✓ На дисплее появится время работы.
- ✓ Индикатор нагрева показывает рост температуры.
6. Когда блюдо будет готово, выключите прибор с помощью ①.

7.5 Изменение температуры

После начала работы, вы все еще можете изменить температуру.

1. Выберите строку «Температура» с помощью ^ или ~.
2. Измените температуру с помощью < или >.
- ✓ Температура изменена.

7.6 Изменение вида нагрева

Если изменить вид нагрева, прибор сбросит все установки.

1. Прервите выполнение режима с помощью ▷||.
2. Выберите необходимый вид нагрева с помощью < или >.
3. Перейдите на следующую строку с помощью ~.
4. Выберите температуру с помощью < или >.
5. Запустите режим с помощью ▷||.

7.7 Прерывание режима

1. Нажмите ▷||.
2. Для продолжения выполнения режима, снова нажмите ▷||.

7.8 Отмена режима

Заметка: Выполнение некоторых функций, например режима очистки, невозможно отменить.

- ▶ Нажимайте ▷|| до тех пор, пока выполнение режима не будет прервано.
- ✓ Происходит отмена режима и сброс всех установок.
- ✓ В зависимости от температуры в рабочей камере охлаждающий вентилятор будет продолжать работать, пока духовой шкаф не остынет.

7.9 Отображение текущей температуры

Можно также установить отображение текущей температуры в процессе нагревания.

- ▶ Нажмите i.
- ✓ Индикация температуры появляется на несколько секунд.

7.10 Отображение информации

Требование: Загорается кнопка i.


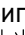

- ▶ Нажмите i.
- ✓ Информация появляется на несколько секунд.

8 Функции времени

Для вашего прибора предусмотрены различные функции времени, с которыми можно управлять работой прибора.

8.1 Обзор функций времени


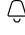
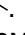



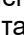
При установке высоких значений изменяется временной интервал. При установке времени приготовления вы можете, например, установить время до одного часа с шагом в 1 минуту, более одного часа с шагом 5 минут.

Функция времени	Применение
Таймер 	Таймер можно установить независимо от режима работы. Таймер не влияет на работу прибора.
Время приготовления 	По завершении времени приготовления прибор автоматически прерывает работу.
Время готовности 	При установке времени приготовления вы можете указать время завершения режима. Прибор запускается автоматически, и режим работы завершается в нужное время.



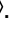
8.2 Таймер

Вы можете установить таймер как при включении прибора, так и при его выключении.



Установка таймера

1. Нажмите .
 2. При включенном приборе выберите "«Таймер»"  с помощью .
 3. Выберите время таймера с помощью  или .
 4. Запустите таймер с помощью .
- ✓ На дисплее появляется . Начинается отсчёт времени таймера.
 - ✓ По истечении времени таймера раздаётся звуковой сигнал.
5. Для отключения сигнала нажмите любую кнопку.

Изменение времени таймера

1. Нажмите .
 2. Выберите время таймера с помощью  или .
- ✓ Установка принята.


Прерывание работы таймера

1. Нажмите .
 2. Установите время таймера "«00:00»" с помощью .
- ✓ Время таймера сброшено.

8.3 Время приготовления


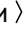
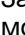
Прибор выключается автоматически после истечения установленного времени приготовления. Вы можете устанавливать время приготовления только вместе с установкой вида нагрева.

Установка времени приготовления


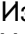
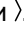
1. Установите вид нагрева и температуру.
2. Нажмите .

3. Выберите рекомендуемое значение.


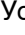

Кнопка	Рекомендуемое значение
	10 минут
	30 минут

4. Выберите время приготовления с помощью  или .
 5. Запустите режим с временем приготовления с помощью .
- ✓ На дисплее появляется время приготовления. Начинается отсчёт времени приготовления.
 - ✓ По истечении времени приготовления раздаётся звуковой сигнал.
6. Для отключения сигнала нажмите любую кнопку.

Изменение времени приготовления

1. Нажмите .
 2. Измените время приготовления с помощью  или .
- ✓ Установка принята.

Отмена времени приготовления

1. Нажмите .
 2. Установите время приготовления "«00:00»" с помощью .
- ✓ Время приготовления сброшено.
3. Для продолжения выполнения режима без установленного времени приготовления, нажмите .



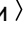


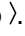

8.4 Режим с задержкой времени окончания – «Время готовности»

Прибор автоматически включается и выключается в выбранное время завершения. Для этого установите время приготовления и время завершения режима. Вы можете устанавливать время выполнения режима с задержкой времени окончания только вместе с установкой вида нагрева.



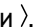

Установка режима с задержкой «Время готовности»

Примечания



- Не оставляйте скоропортящиеся продукты в рабочей камере слишком долго.
- Не каждый вид нагрева можно установить с задержкой времени окончания.

1. Поставьте блюдо в рабочую камеру и закройте дверцу прибора.
 2. Установите вид нагрева и температуру.
 3. Нажмите .
 4. Выберите время приготовления с помощью  или .
 5. Перейдите к "«Время готовности»"  с помощью .
- ✓ На дисплее отображается время завершения выполнения режима.
6. Выберите время окончания с помощью .
 7. Запустите режим с задержкой времени окончания с помощью .
- ✓ Режим работы прибора запускается в соответствующее время.
 - ✓ По истечении времени приготовления раздаётся звуковой сигнал.
8. Для отключения сигнала нажмите любую кнопку.

Изменение режима с задержкой «Время готовности»

1. Нажмите .
2. Выберите "«Время готовности»" → с помощью .
3. Измените время окончания с помощью  или .
- ✓ Установка принята.

Прерывание режима с задержкой «Время готовности»



1. Нажмите .
2. Сбросьте время окончания с помощью .
 - ✓ Время окончания соответствует текущему времени плюс установленное время приготовления.
 - ✓ Включается режим с установленным временем приготовления.

9 Блокировка для безопасности детей

Заблокируйте прибор, чтобы дети не могли случайно включить прибор или изменить его настройки.

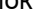

9.1 Варианты блокировки

Для вашего прибора предусмотрены 2 варианта блокировки:



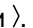

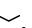
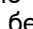
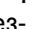
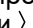
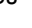
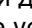


Блокировка	Активировать/Деактивировать
Автоматическая блокировка для безопасности детей	С помощью меню «Установки» 
Временная блокировка для безопасности детей	С помощью кнопки 

9.2 Активация автоматической блокировки для безопасности детей

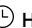
Автоматическая блокировка для безопасности детей блокирует панель управления, чтобы дети не могли случайно включить прибор. Для включения прибора, выключите автоматическую блокировку для безопасности детей. После завершения режима панель управления прибора блокируется автоматически.


Заметка: Как только вы активируете автоматическую блокировку для безопасности детей, прибор блокирует панель управления. За исключением кнопок  и .

Требование: Прибор включен.

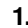



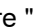
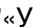

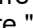
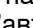

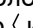
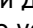

1. Нажмите .
2. Выберите "«Установки»"  с помощью  или .
3. Перейдите на следующую строку с помощью .
4. Выберите "автоматическую блокировку для безопасности детей" с помощью  или .
5. Выберите установки с помощью .
6. "Активируйте" с помощью .
7. Нажмите .
8. Сохраните установку с помощью .
- ✓ При выключении прибора на дисплее появляется .

9.3 Снятие автоматической блокировки для безопасности детей

1. Удерживайте кнопку  нажатой, пока не появится информация о "деактивации блокировки для безопасности детей".

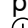

2. Включите прибор с помощью  и установите режим.


9.4 Деактивация автоматической блокировки для безопасности детей

1. Удерживайте кнопку  нажатой, пока не появится информация о "деактивации блокировки для безопасности детей".
2. Включите прибор с помощью .
3. Нажмите .
4. Выберите "«Установки»"  с помощью  или .
5. Перейдите на следующую строку с помощью .
6. Выберите "автоматическую блокировку для безопасности детей" с помощью  или .
7. Выберите установки с помощью .
8. "Деактивируйте" с помощью .
9. Нажмите .
10. Сохраните установку с помощью .


9.5 Активация временной блокировки для безопасности детей

Временная блокировка для безопасности детей блокирует панель управления, чтобы дети не могли случайно включить прибор. Для включения прибора, деактивируйте временную блокировку для безопасности детей. После выключения прибора панель управления больше не блокируется.

Заметка: Как только вы активируете автоматическую блокировку для безопасности детей, прибор блокирует панель управления. За исключением кнопок  и .

- ▶ Удерживайте кнопку  нажатой, пока не появится информация об "активации блокировки для безопасности детей".

9.6 Временная деактивация блокировки для безопасности детей

- ▶ Удерживайте кнопку  нажатой, пока не появится информация о "деактивации блокировки для безопасности детей".

10 Быстрый нагрев

Вы можете сократить время нагрева с помощью функций быстрого нагрева и PowerBoost. Будет ли нагреваться прибор с функцией быстрого нагрева или PowerBoost, зависит от установленного вида нагрева.

10.1 Функции быстрого нагрева и PowerBoost

Функция	Вид нагрева	Блюдо в рабочей камере
Быстрый нагрев	Верхний/нижний жар	После нагрева
PowerBoost	<ul style="list-style-type: none"> ■ Горячий воздух CircoTherm ■ Выпечка хлеба 	Перед нагревом для приготовления только на одном уровне

10.2 Активация быстрого нагрева

1. Установите режим Верхний/нижний жар и температуру выше 100 °C.
2. Запустите режим с помощью .
 - ✓ Загорается кнопка .
3. Активируйте быстрый нагрев кнопкой .
 - ✓ На дисплее появляется .
 - ✓ При достижении заданной температуры быстрый нагрев автоматически отключается и раздаётся звуковой сигнал. На дисплее гаснет .
4. Поставьте блюдо в рабочую камеру.

10.3 Деактивация быстрого нагрева

- ▶ Деактивируйте быстрый нагрев досрочно кнопкой .

10.4 Активизация функции «Powerboost»

1. Поставьте блюдо в рабочую камеру на одном уровне.
2. Установите режим CircoTherm Горячий воздух или Выпечка хлеба и температуру выше 100 °C.
3. Запустите режим с помощью .
 - ✓ Загорается кнопка .
4. Активируйте PowerBoost кнопкой .
 - ✓ На дисплее появляется .
 - ✓ При достижении заданной температуры функция PowerBoost автоматически отключается и раздаётся звуковой сигнал. На дисплее гаснет .

10.5 Деактивация функции Powerboost

- ▶ Деактивируйте функцию PowerBoost досрочно кнопкой .

11 Программа «Шаббат»

С помощью программы «Шаббат» можно установить время до 74 часов. Можно поддерживать температуру блюда в диапазоне от 85 °C до 140 °C в режиме «Верхний/нижний жар» без необходимости включать и выключать прибор.

11.1 Запуск программы «Шаббат»

Примечания

- При открывании дверцы прибора во время работы прекращается нагрев. При закрывании дверцы нагрев возобновляется.
- После начала выполнения режима вы не можете изменить установки или прервать работу.

Требование: Программа «Шаббат» активирована в базовых установках в «Личных настройках».

→ "Базовые установки", Страница 15

1. Включите прибор кнопкой .
2. Выберите "программу «Шаббат»" с помощью или .

3. Перейдите на следующую строку с помощью .
4. Выберите температуру с помощью или .
5. Перейдите на следующую строку с помощью .
6. Выберите время приготовления с помощью или .
7. Запустите программу «Шаббат» с помощью .
 - ✓ На дисплее появится время приготовления. Начинается отсчёт времени.
8. По истечении времени приготовления раздаётся звуковой сигнал. На дисплее появляется сообщение о завершении выполнения режима. Прибор перестаёт нагреваться и снова функционирует обычным образом, если не установлена программа «Шаббат».
 - Выключите прибор с помощью .
 Прим. через 10–20 минут прибор автоматически выключится.

11.2 Отмена программы «Шаббат»

- ▶ Прервите выполнение программы «Шаббат» с помощью .

12 Базовые установки

Вы можете отрегулировать прибор согласно вашим потребностям.




12.1 Обзор базовых установок

Здесь приведен обзор базовых установок и заводских настроек. Базовые установки зависят от оборудования прибора.

Базовая установка	Выбор
Язык	см. выбор на приборе
Время суток	00:00 - 23:59
Дата	День, месяц и год
Личные настройки → "Изменение личных настроек", Страница 15	Укажите виды нагрева, которые должны отображаться в меню «Виды нагрева»
Продолжительность звукового сигнала	<ul style="list-style-type: none"> ■ короткая ■ средняя ■ длительная
Сигнал нажатия кнопок	<ul style="list-style-type: none"> ■ Выключено (кроме ①) ■ Включено
Яркость дисплея	5 ступеней
Индикатор времени	<ul style="list-style-type: none"> ■ Цифровой ■ Выкл
Освещение	<ul style="list-style-type: none"> ■ В режиме вкл ■ При эксплуатации выкл
Автоматическая блокировка для безопасности детей	<ul style="list-style-type: none"> ■ Деактивировано ■ Активировано
Режим работы после включения	<ul style="list-style-type: none"> ■ Главное меню ■ Виды нагрева
Ночной режим освещения	<ul style="list-style-type: none"> ■ Выключено ■ Включено (дисплей затемнен в период с 22:00 по 5:59)
Логотип марки	<ul style="list-style-type: none"> ■ Индикаторы ■ Не отображать
Время работы вентилятора до автоматического выключения	<ul style="list-style-type: none"> ■ Рекомендуется ■ Минимум
Выдвижной механизм ¹	<ul style="list-style-type: none"> ■ Нет (установлен навесной элемент или одноуровневая направляющая) ■ Да (установлена двухуровневая или трёхуровневая направляющая)
Заводские установки	Ввод

¹ В зависимости от комплектации

12.2 Изменение базовой установки



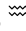
1. Включите прибор с помощью ①.
2. Нажмите .
3. Выберите "установку"  с помощью < или >.
4. Перейдите на следующую строку с помощью ~.
5. Выберите установку с помощью < или >.
6. Перейдите на следующую строку с помощью ~.
7. Измените установку с помощью < или >.
8. Нажмите .
9. Для сохранения установки, с помощью ~ выберите "«Сохранить»".
 - Для отмены установки, с помощью ^ выберите "«Отменить»".


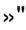
12.3 Изменение личных настроек

В личных настройках вы можете установить, какие виды нагрева должны отображаться в меню «Виды нагрева».


Заметка:

Некоторые виды нагрева невозможно деактивировать:

- Горячий воздух CircoTherm 
- Термогриль 
- Гриль, большая площадь 

1. Включите прибор с помощью ①.
2. Нажмите .
3. Выберите "«Установки»"  с помощью < или >.
4. Перейдите на следующую строку с помощью ~.
5. Выберите "«Личные настройки»" с помощью < или >.
6. Перейдите на следующую строку с помощью ~.
7. Выберите вид нагрева с помощью < или >.
8. Перейдите на следующую строку с помощью ~.
9. Выберите установку с помощью < или >.

Настройка	Индикация в меню «Виды нагрева»
Активировано	да
Деактивировано	нет данных

10. Нажмите .
11. Для сохранения установки, с помощью ~ выберите "«Сохранить»".
 - Для отмены установки, с помощью ^ выберите "«Отменить»".

13 Очистка и уход

Для долговременной исправной работы прибора требуется его тщательная очистка и уход.

13.1 Чистящее средство

Чтобы не допустить повреждения различных поверхностей прибора, используйте только подходящие чистящие средства.

⚠ ПРЕДУПРЕЖДЕНИЕ – Опасность поражения электрическим током!

Проникшая в прибор влага может стать причиной поражения током.

- ▶ Не используйте для очистки прибора пароочистители или очистители высокого давления.

ВНИМАНИЕ!

Неподходящие чистящие средства повреждают поверхности прибора.

- ▶ Не используйте агрессивные или абразивные чистящие средства.

Подходящие чистящие средства

Используйте только подходящие моющие средства для очистки различных поверхностей вашего прибора.

Соблюдайте инструкции по очистке прибора.

→ "Очистка прибора", Страница 17

Передняя панель прибора

Поверхность	Подходящие чистящие средства	Указания
Нержавеющая сталь	<ul style="list-style-type: none"> ▪ Горячий мыльный раствор ▪ Специальные средства по уходу за изделиями из нержавеющей стали для очистки нагретых поверхностей 	<p>Чтобы предотвратить коррозию, сразу же удаляйте пятна извести, жира, крахмала и яичного белка с поверхностей из нержавеющей стали.</p> <p>Средство по уходу за изделиями из нержавеющей стали следует наносить тонким слоем.</p>
Пластиковые и покрытые лаком поверхности например, панель управления	<ul style="list-style-type: none"> ▪ Горячий мыльный раствор 	<p>Не используйте чистящее средство для стёкол или скребок для стеклянных поверхностей.</p> <p>Для предотвращения появления пятен, которые невозможно удалить, сразу убирайте средство для удаления накипи при попадании на поверхность.</p>

Дверца прибора

Зона очистки	Подходящие чистящие средства	Указания
Стекла дверцы	<ul style="list-style-type: none"> ▪ Горячий мыльный раствор 	<p>Не используйте скребок для стеклянных поверхностей или губку из нержавеющей стали.</p> <p>Рекомендация: Для тщательной очистки снимите стёкла дверцы.</p> <p>→ "Дверца прибора", Страница 20</p>

- ▶ Не используйте чистящие средства с большим содержанием спирта.
- ▶ Не используйте жесткие мочалки или губки.
- ▶ Не используйте специальные чистящие средства в теплом состоянии.

Использование средства для очистки духовок в нагретой рабочей камере приводит к повреждению эмали.

- ▶ Нельзя использовать средство для очистки духовок, если рабочая камера нагрета.
- ▶ Перед следующим разогреванием полностью удалите остатки пищи из рабочей камеры и с дверцы прибора.

Новые губки содержат посторонние частицы, попавшие при производстве.

- ▶ Новые губки для мытья посуды тщательно вымойте перед использованием.

Зона очистки	Подходящие чистящие средства	Указания
Защитная панель дверцы	<ul style="list-style-type: none"> ■ Из нержавеющей стали: Средство для очистки нержавеющей стали ■ Из пластмассы: Горячий мыльный раствор 	<p>Не используйте чистящее средство для стёкол или скребок для стеклянных поверхностей.</p> <p>Не используйте специальные средства для очистки изделий из нержавеющей стали.</p> <p>Рекомендация: Для тщательной очистки снимите защитные панели дверцы. → "Дверца прибора", Страница 20</p>
Внутренняя рама дверцы из нержавеющей стали	Средство для очистки нержавеющей стали	<p>Цветные пятна можно удалить с помощью средства для очистки нержавеющей стали.</p> <p>Не используйте специальные средства для очистки изделий из нержавеющей стали.</p>
Ручка дверцы	<ul style="list-style-type: none"> ■ Горячий мыльный раствор 	Для предотвращения появления пятен, которые невозможно удалить, сразу убирайте средство для удаления накипи при попадании на поверхность.
Уплотнитель дверцы	<ul style="list-style-type: none"> ■ Горячий мыльный раствор 	Не трите и не снимайте.

Рабочая камера

Зона очистки	Подходящие чистящие средства	Указания
Эмалированные поверхности	<ul style="list-style-type: none"> ■ Горячий мыльный раствор ■ Раствор уксуса ■ Средство для очистки духовок 	<p>При сильном загрязнении размочите пятна или используйте щётку или губку из нержавеющей стали.</p> <p>После очистки просушите рабочую камеру, оставив дверцу прибора открытой.</p> <p>Примечания</p> <ul style="list-style-type: none"> ■ При очень высоких температурах эмаль может выгорать, что может привести к незначительным изменениям цвета эмали. Это не оказывает влияния на функционирование прибора. ■ Края тонкого противня не полностью покрыты эмалью и могут быть шероховатыми. Это не оказывает отрицательного влияния на функцию защиты от коррозии. ■ Остатки пищевых продуктов могут вызвать белый налёт на эмалированных поверхностях. Этот налёт не представляет опасности для здоровья. Это не оказывает влияния на функционирование прибора. Налёт можно удалить лимонной кислотой.
Самоочищающаяся поверхность	-	Соблюдайте инструкции по работе с самоочищающимися поверхностями.
Стекланный плафон лампочки в духовом шкафу	<ul style="list-style-type: none"> ■ Горячий мыльный раствор 	При сильном загрязнении используйте средство для очистки духовых шкафов.
Навесные элементы	<ul style="list-style-type: none"> ■ Горячий мыльный раствор 	<p>При сильном загрязнении размочите пятна или используйте щётку или губку из нержавеющей стали.</p> <p>Заметка: Для тщательной очистки снимите навесные элементы. → "Навесные элементы", Страница 19</p>
Принадлежности	<ul style="list-style-type: none"> ■ Горячий мыльный раствор ■ Средство для очистки духовок 	<p>При сильном загрязнении размочите пятна или используйте щётку или губку из нержавеющей стали.</p> <p>Эмалированные принадлежности можно мыть в посудомоечной машине.</p>

13.2 Очистка прибора


Чтобы не допустить повреждения прибора, очищайте прибор в соответствии с указаниями соответствующими чистящими средствами.

ПРЕДУПРЕЖДЕНИЕ – Опасность ожога!

Во время работы прибор и его доступные части нагреваются.

- ▶ Соблюдайте осторожность, не прикасайтесь к нагревательным элементам.

- ▶ Не подпускайте детей младше 8 лет к прибору.

 **ПРЕДУПРЕЖДЕНИЕ – Опасность возгорания!**
Случайно упавшие кусочки пищи, капнувший жир или сок от жарения могут вспыхнуть.

- ▶ Перед эксплуатацией удалите грубые загрязнения из рабочей камеры, с поверхности нагревательных элементов и принадлежностей.

Требование: Следуйте указаниям по использованию чистящих средств.

→ "Чистящее средство", Страница 16

1. Используйте для очистки прибора горячий мыльный раствор и салфетку из мягкой ткани.

– Для некоторых поверхностей можно использовать альтернативные чистящие средства.

→ "Подходящие чистящие средства",

Страница 16

2. Насухо вытрите мягкой салфеткой.

14 Режимы очистки

Для очистки прибора используйте режимы очистки.

14.1 Режим очистки EcoClean

Регулярно используйте режим очистки "EcoClean", чтобы сохранить способность самоочищающихся поверхностей к самоочистке и избежать повреждений. Самоочищающиеся поверхности в рабочей камере имеют пористое матовое керамическое покрытие и шероховатую поверхность. Во время работы прибора брызги жира от жарения или приготовления на гриле поглощаются самоочищающимися поверхностями и удаляются.

Следующие поверхности являются самоочищающимися:

- Задняя стенка
- Верхняя панель
- Боковые стенки

ВНИМАНИЕ!

При отсутствии регулярной очистки самоочищающихся поверхностей, они могут быть повреждены.

- ▶ Не используйте средства для очистки духовок или жесткие губки и щетки. При случайном попадании средства для очистки духовок на самоочищающуюся поверхность немедленно удалите его губкой, смоченной в воде. Не трите.

Рекомендации по очистке

Прибор определяет вид и время выполнения режима работы, а также при необходимости рекомендует использовать режим очистки.

При включении прибора на дисплее появляется сообщение о необходимости использования режима очистки. Запустите режим очистки как можно скорее. Вы можете использовать прибор, как обычно. Однако рекомендация по проведению очистки будет появляться на дисплее до тех пор, пока не будет выполнена очистка прибора.

Заметка: При преждевременном загрязнении прибора, например, из-за приготовления птицы или жаркого с высоким содержанием жира, или в случае образования темных пятен на самоочищающихся поверхностях не ждите, пока появится сообщение о необходимости выполнения очистки. Чем раньше вы проведете очистку прибора, тем дольше сохранится способность самоочищающихся поверхностей к самоочистке.

Подготовка прибора к очистке

Для достижения наилучшего результата очистки тщательно подготовьте прибор к процедуре.

ВНИМАНИЕ!

Средство для очистки духовок повреждает самоочищающиеся поверхности.

- ▶ Не используйте средство для очистки духовок на самоочищающихся поверхностях. При попадании средства для очистки духовок на данные поверхности немедленно удалите его с помощью губки, смоченной в воде. Не трите и не используйте для очистки жесткие губки и щетки.

1. Извлеките принадлежности и посуду из духового шкафа.
2. Снимите навесные элементы и извлеките их из рабочей камеры.
→ "Навесные элементы", Страница 19
3. Удалите сильные загрязнения мягкой салфеткой с мыльным раствором:
 - со дна рабочей камеры
 - с внутренней стороны дверцы прибора
 - со стеклянного плафона лампочки в духовом шкафу
 Это предотвратит появление пятен, которые невозможно удалить.
4. Извлеките принадлежности из рабочей камеры. Рабочая камера должна быть пустой.









Установка режима очистки EcoClean

ПРЕДУПРЕЖДЕНИЕ – Опасность ожога!

 Во время очистки прибор сильно нагревается снаружи.

- ▶ Не прикасайтесь к дверце прибора.
- ▶ Дайте прибору остыть.
- ▶ Не подпускайте детей близко к прибору.

Требования

- Подготовьте прибор к очистке. → Страница 18
 - Не открывайте дверцу прибора во время его работы, иначе выполнение режима очистки прервется.
1. Включите прибор с помощью .
 2. Нажмите .
 3. Установите режим "EcoClean"  с помощью  или .
 4. Перейдите на следующую строку с помощью .
 - ✓ На дисплее появится время выполнения режима очистки.
 5. Перейдите на следующую строку с помощью .
 6. **Заметка:** Проветривайте кухню, пока запущен режим очистки.
Запустите режим очистки с помощью .
 - ✓ Режим очистки запускается. На дисплее начинается отсчёт времени выполнения.
 - ✓ По завершении режима очистки раздается сигнал.
 7. Для отключения сигнала нажмите любую кнопку.

8. Протрите прибор после выполнения режима очистки.

→ "Протирание прибора после очистки",
Страница 19

Протирание прибора после очистки

1. Дайте прибору остыть.
2. Протрите рабочую камеру влажной салфеткой.
Заметка: На самоочищающихся поверхностях могут образовываться пятна. Остатки сахара и яичных белков в продуктах не разлагаются и прилипают к поверхности. Красноватые пятна – это остатки солёной пищи, а не следы ржавчины. Эти пятна не опасны для здоровья. Эти пятна не влияют на способность самоочищающихся поверхностей к самоочистке.
3. Установите навесные элементы.
→ "Навесные элементы", Страница 19

14.2 Программа очистки EasyClean

Используйте программу очистки "EasyClean" для промежуточной очистки рабочей камеры. В ходе программы очистки "EasyClean" загрязнения размягчаются посредством испарения мыльного раствора. Затем загрязнения легко удаляются.

Установка программы очистки EasyClean

ПРЕДУПРЕЖДЕНИЕ – Опасность ошпаривания!

При использовании воды в рабочей камере может образоваться горячий водяной пар.

- ▶ Запрещается наливать воду в горячую рабочую камеру.

Требования

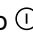


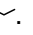
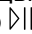
- Запуск программы очистки возможен только после остывания рабочей камеры (до комнатной температуры) и закрывания дверцы прибора.
 - Не открывайте дверцу прибора во время его работы. Иначе выполнение программы очистки прервется.
 - Для удаления особенно стойкой грязи, дайте мыльному раствору впитаться в течение некоторого времени, прежде чем начинать очистку.
 - Для удаления особенно стойкой грязи, перед запуском программы очистки протрите загрязненные участки гладких поверхностей моющим средством.
1. Из рабочей камеры должны быть извлечены принадлежности.

2. ВНИМАНИЕ!

Использование дистиллированной воды в рабочей камере ведет к появлению ржавчины.

- ▶ Не используйте дистиллированную воду.

Смешайте 0,4 литра воды с одной каплей моющего средства и налейте на дно рабочей камеры по середине.

3. Включите прибор с помощью .
4. Нажмите .
5. Выберите программу "EasyClean"  с помощью (< или >).
6. Перейдите на следующую строку с помощью .
7. Запустите программу очистки с помощью .
- ✓ Запустите программу очистки. На дисплее начнется отсчёт времени выполнения.
- ✓ После завершения программы очистки раздаётся сигнал.
8. Для отключения сигнала нажмите любую кнопку.
9. После завершения программы очистки удалите оставшиеся загрязнения.
→ "Очистка рабочей камеры после приготовления пищи", Страница 19

Очистка рабочей камеры после приготовления пищи

ВНИМАНИЕ!

Влага, скопившаяся в рабочей камере в течение длительного времени, может стать причиной появления ржавчины.

- ▶ По завершении программы очистки протрите рабочую камеру и дайте ей полностью просохнуть.

Требование: Рабочая камера остыла.

1. Откройте дверцу прибора и соберите оставшуюся воду губкой.
2. Очищайте гладкие поверхности внутри рабочей камеры с помощью салфетки или мягкой щетки. Въевшуюся грязь удаляйте спиральной металлической мочалкой.
3. Удалите накипь салфеткой, смоченной в уксусе. Затем промойте чистой водой и вытрите насухо мягкой салфеткой, не забывая при этом участок под уплотнителем дверцы.
4. Если стойкая грязь сохранилась, снова запустите программу очистки после того, как рабочая камера остынет.
5. Оставьте дверцу открытой прим. на 30° около 1 часа, чтобы дать рабочей камере просохнуть.

15 Навесные элементы

Чтобы тщательно очистить навесные элементы и рабочую камеру или заменить навесные элементы, их можно снять.


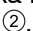
15.1 Снятие навесных элементов

ПРЕДУПРЕЖДЕНИЕ – Опасность ожога!

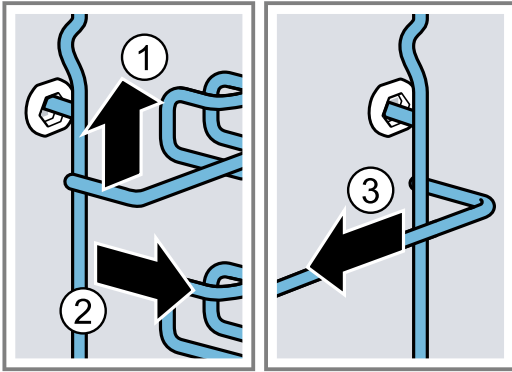
Навесные элементы очень сильно нагреваются

- ▶ Не прикасайтесь к раскаленным навесным элементам.
- ▶ Всегда давайте прибору остыть.

- ▶ Не подпускайте детей близко к прибору.

1. Слегка приподнимите  навесной элемент и снимите .

2. Потяните навесной элемент вперёд ③ и извлеките.



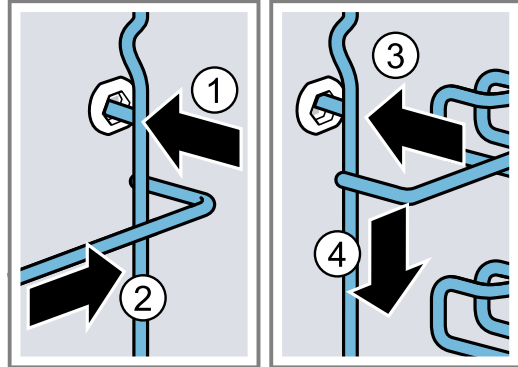
3. Очистите навесной элемент.
→ "Чистящее средство", Страница 16

15.2 Установка навесных элементов

Примечания

- Навесные элементы не взаимозаменяемы.

- Убедитесь, что держатель на обоих навесных элементах находится спереди.
1. Вставьте навесной элемент в заднее гнездо ① так, чтобы он прилегал к стенке рабочей камеры, и отожмите назад ②.
 2. Вставьте навесной элемент в переднее гнездо ③ так, чтобы он прилегал к стенке рабочей камеры, и отожмите вниз ④.



16 Дверца прибора

Чтобы тщательно очистить дверцу прибора, вы можете снять её.

16.1 Снятие дверцы прибора

⚠ ПРЕДУПРЕЖДЕНИЕ – Опасность травмирования!

Некоторые части дверцы прибора имеют острые кромки.

- ▶ Используйте защитные перчатки.
- Петли дверцы прибора подвижны при открывании и закрывании дверцы, вы можете защемить себе пальцы.
- ▶ Не дотрагивайтесь до участка, где находятся петли.

1. Полностью откройте дверцу прибора.

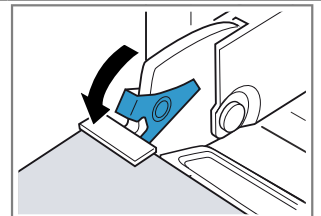
2. ⚠ **ПРЕДУПРЕЖДЕНИЕ – Опасность травмирования!**

Если петли не заблокированы, дверца может с силой захлопнуться.

- ▶ Следите за тем, чтобы блокировочные рычаги всегда были полностью установлены, а при снятии дверцы прибора полностью откиннуты.

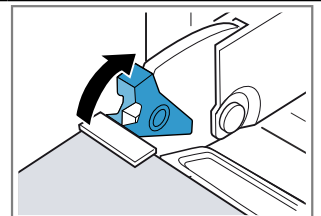
Снимите блокировочные рычаги на левой и правой петлях.

Снятие блокировочных рычагов



Петли закреплены и не могут захлопнуться.

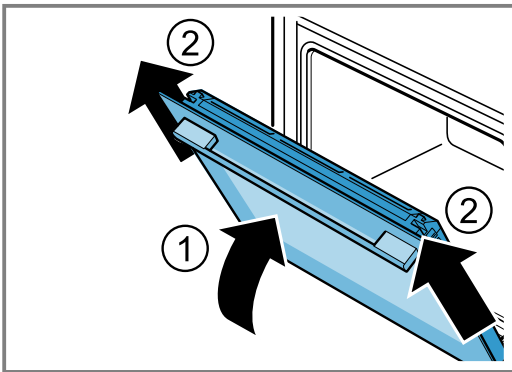
Установка блокировочных рычагов



Дверца прибора зафиксирована и не может быть снята с петель.

- ✓ Блокировочные рычаги откиннуты. Петли заблокированы, дверца не может захлопнуться.

3. Закройте дверцу прибора до упора ①. Возьмитесь за дверцу слева и справа обеими руками и вытяните движением вверх ②.



4. Аккуратно положите дверцу прибора на ровную поверхность.

16.2 Навешивание дверцы прибора

⚠ ПРЕДУПРЕЖДЕНИЕ – Опасность травмирования!

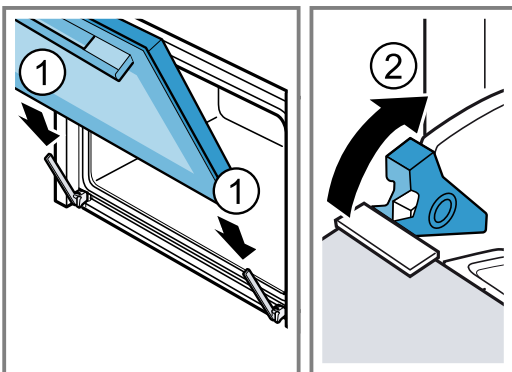
Петли дверцы прибора подвижны при открывании и закрывании дверцы, вы можете защемить себе пальцы.

- ▶ Не дотрагивайтесь до участка, где находятся петли.

Если петли не заблокированы, дверца может с силой захлопнуться.

- ▶ Следите за тем, чтобы блокировочные рычаги всегда были полностью установлены, а при снятии дверцы прибора полностью откинута.

1. Навесьте дверцу сразу на обе петли ①. Закройте дверцу до упора.
2. Полностью откройте дверцу прибора.
3. Закрепите блокировочные рычаги на левой и правой петлях ②.



- ✓ Блокировочные рычаги установлены. Дверца прибора зафиксирована и не может быть снята с петель.

4. Закройте дверцу прибора.

16.3 Снятие стёкол дверцы

⚠ ПРЕДУПРЕЖДЕНИЕ – Опасность травмирования!

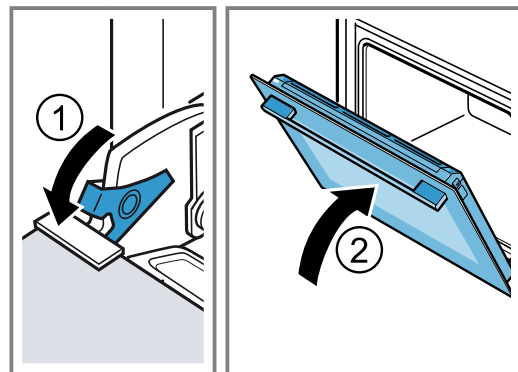
Петли дверцы прибора подвижны при открывании и закрывании дверцы, вы можете защемить себе пальцы.

- ▶ Не дотрагивайтесь до участка, где находятся петли.

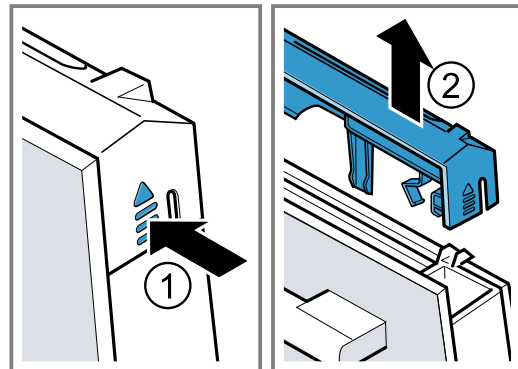
Некоторые части дверцы прибора имеют острые кромки.

- ▶ Используйте защитные перчатки.

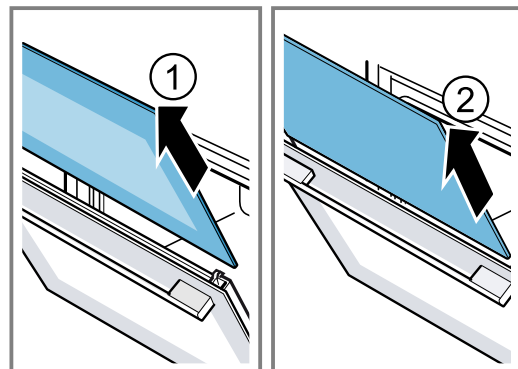
1. Полностью откройте дверцу прибора.
2. Снимите блокировочные рычаги на левой и правой петлях ①.
- ✓ Блокировочные рычаги откинута. Петли заблокированы, дверца не может захлопнуться.
3. Закройте дверцу прибора до упора ②.



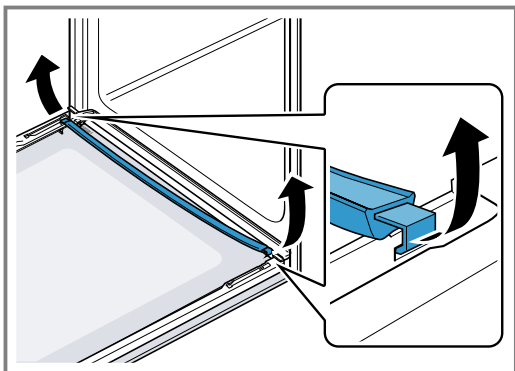
4. Надавливайте на защитную панель дверцы слева и справа снаружи ①, пока она не выйдет из зацепления.
5. Снимите защитную панель ②.



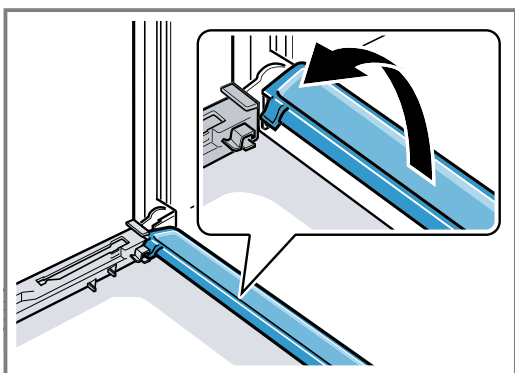
6. Выньте внутреннее стекло ① и осторожно положите его на ровную поверхность.
7. Выньте центральное стекло ② и осторожно положите его на ровную поверхность.



8. Откройте дверцу прибора и снимите уплотнитель дверцы.



9. При необходимости планку для конденсата можно снять для очистки.
- Откройте дверцу прибора.
 - Откиньте планку для конденсата вверх и извлеките.



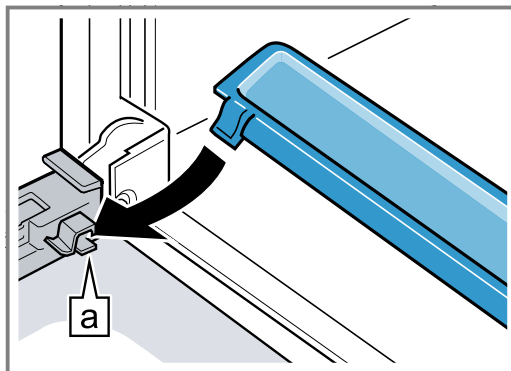
10. **⚠ ПРЕДУПРЕЖДЕНИЕ – Опасность травмирования!**
Почапанное стекло дверцы прибора может треснуть.
- ▶ Не используйте агрессивные абразивные чистящие средства или острые металлические скребки для очистки стекла дверцы духового шкафа, так как они могут поцарапать поверхность.
- Протрите снятые стёкла с обеих сторон мягкой салфеткой, смоченной средством для очистки стёкол.
11. Очистите планку для конденсата салфеткой, смоченной в горячем мыльном растворе.
12. Очистите дверцу прибора.
→ "Подходящие чистящие средства", Страница 16
13. Высушите и снова установите стёкла дверцы.

16.4 Установка стёкол дверцы

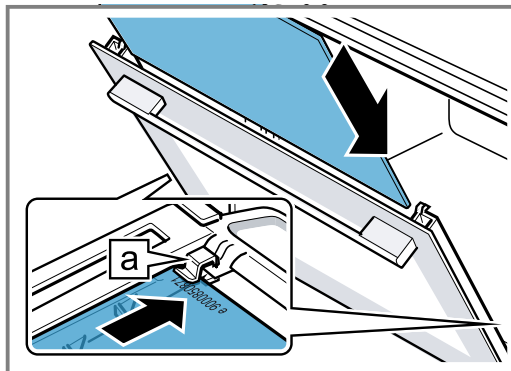
- ⚠ ПРЕДУПРЕЖДЕНИЕ – Опасность травмирования!**
Петли дверцы прибора подвижны при открывании и закрывании дверцы, вы можете защемить себе пальцы.
- ▶ Не дотрагивайтесь до участка, где находятся петли.
- Некоторые части дверцы прибора имеют острые кромки.
- ▶ Используйте защитные перчатки.

1. Полностью откройте дверцу прибора.

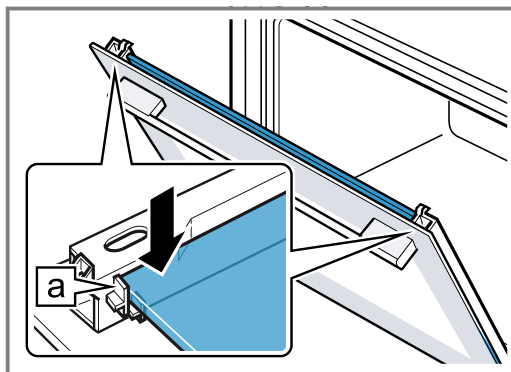
2. Установите планку для конденсата вертикально в держатель **a** и поверните его вниз.



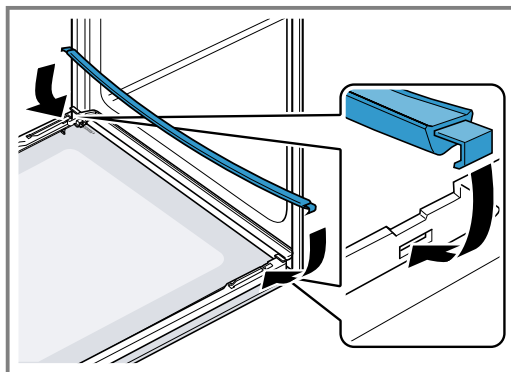
3. Вставьте центральное стекло в левый и правый держатели **a**.



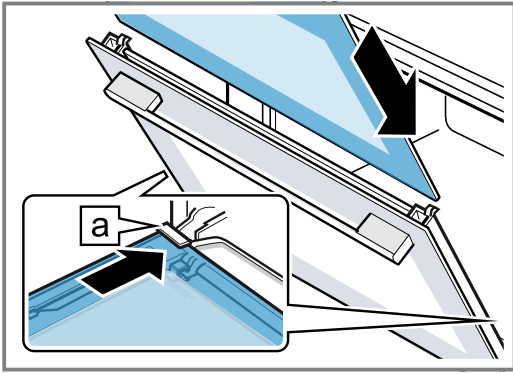
4. Надавите на центральное стекло сверху, пока оно не зафиксируется в левом и правом держателях **a**.



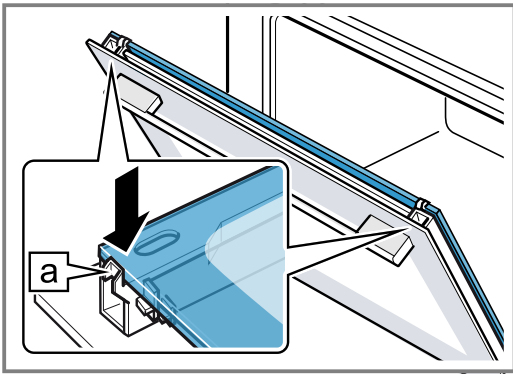
5. Откройте дверцу прибора и вставьте уплотнитель дверцы.



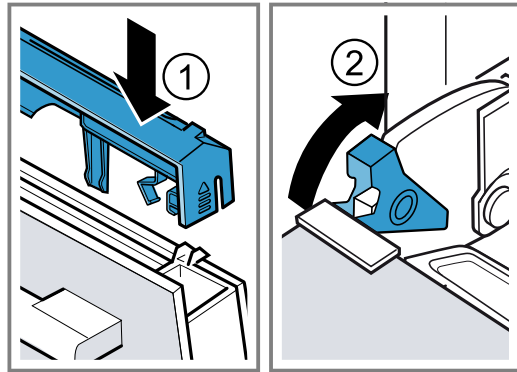
6. Вставьте внутреннее стекло в левый и правый держатели [a].



7. Надавите на внутреннее стекло сверху, пока оно не зафиксируется в левом и правом держателях [a].



8. Установите защитную панель дверцы ① и надавите до слышимого щелчка.
9. Полностью откройте дверцу прибора.
10. Закрепите блокировочные рычаги на левой и правой петлях ②.



- ✓ Блокировочные рычаги установлены. Дверца прибора зафиксирована и не может быть снята с петель.

11. Закройте дверцу прибора.

Заметка: Рабочей камерой можно снова пользоваться только после правильной установки стекол дверцы.

17 Устранение неисправностей

Вы можете самостоятельно устранить незначительные неисправности вашего прибора. Воспользуйтесь информацией из главы «Устранение неисправностей» перед обращением в сервисную службу. Это позволит избежать дополнительных расходов.

⚠ ПРЕДУПРЕЖДЕНИЕ – Опасность травмирования!

При неквалифицированном ремонте прибор может стать источником опасности.

- ▶ Ремонтировать прибор разрешается только обученным специалистам.
- ▶ Если прибор неисправен, обратитесь в сервисную службу.

⚠ ПРЕДУПРЕЖДЕНИЕ – Опасность поражения электрическим током!

При неквалифицированном ремонте прибор может стать источником опасности.

- ▶ Ремонтировать прибор разрешается только квалифицированным специалистам.
- ▶ Для ремонта прибора можно использовать только оригинальные запчасти.
- ▶ Если сетевой кабель прибора будет поврежден, он должен быть заменен обученным специалистом.

17.1 Сбои в работе

Неисправность	Причина и устранение неисправностей
Прибор не работает.	Неисправен предохранитель. ▶ Проверьте предохранитель в блоке предохранителей. Сбой электропитания. ▶ Проверьте, работает ли освещение или другие приборы в помещении.
На дисплее появляется "«Немецкий язык»".	Сбой электропитания. ▶ Выполните установки для первого ввода в эксплуатацию. → "Первый ввод в эксплуатацию", Страница 10

Неисправность	Причина и устранение неисправностей
На дисплее появляется индикация "«-H-»" или "«-h-»".	Рабочая камера слишком горячая для выбранного режима работы. <ol style="list-style-type: none"> 1. Подождите, пока прибор не остынет. 2. Снова запустите режим работы.
Прибор не включается, на дисплее отображается  .	Автоматическая блокировка для безопасности детей или блокировка для безопасности детей активирована <ul style="list-style-type: none"> ▶ Удерживайте кнопку  нажатой, пока не появится информация о "деактивации блокировки для безопасности детей".
Режим не начинается или работа прерывается.	Возможны различные причины. <ul style="list-style-type: none"> ▶ Проверяйте указания на дисплее. → "Отображение информации", Страница 11 <p>Функциональная неисправность</p> <ul style="list-style-type: none"> ▶ Обратитесь в сервисную службу. → "Сервисная служба", Страница 25
Прибор не нагревается, на дисплее отображается  .	В базовых установках активизирован демонстрационный режим. <ol style="list-style-type: none"> 1. Отсоедините прибор от сети питания, ненадолго отключив предохранитель в блоке предохранителей и снова включив. 2. В течение 3 минут деактивируйте демонстрационный режим в → "Базовые установки", Страница 15. <p>Сбой электропитания.</p> <ul style="list-style-type: none"> ▶ Откройте и закройте дверцу прибора однократно после отключения электроэнергии. ✓ После выполнения самодиагностики прибор готов к работе.
Время суток не отображается при выключенном приборе.	Изменена базовая установка. <ul style="list-style-type: none"> ▶ Измените базовую установку для индикатора времени. → "Базовые установки", Страница 15
Освещение рабочей камеры не функционирует.	Галогенная лампочка неисправна. <ul style="list-style-type: none"> ▶ Замените лампочку в духовом шкафу. → "Замена лампочки в духовом шкафу", Страница 24
Достигнуто максимальное время приготовления.	Чтобы избежать нежелательной длительной работы, прибор автоматически прекращает нагрев через несколько часов, если установки не были изменены. На дисплее появляется указание. Когда именно будет достигнуто максимальное время выполнения, зависит от соответствующих установок для режима работы. <ol style="list-style-type: none"> 1. Для продолжения выполнения режима нажмите любую кнопку. 2. Когда вам не требуется прибор, выключите его с помощью . <p>Рекомендация: Для предотвращения нежелательного выключения прибора установите время выполнения режима. → "Установка времени приготовления", Страница 12</p>
На дисплее появляется сообщение с "«D»" или "«E»", например, D0111 или E0111.	Электроника установила ошибку. <ol style="list-style-type: none"> 1. Выключите прибор и снова включите. ✓ В случае однократной неисправности сообщение исчезнет. 2. Если сообщение появится снова, обратитесь в сервисную службу. Позвонив, укажите точное сообщение об ошибке. → "Сервисная служба", Страница 25
Неудовлетворительный результат приготовления.	Были использованы несоответствующие установки. Установочные значения, например температура или время приготовления зависят от рецепта, объема блюда и самих продуктов. <ul style="list-style-type: none"> ▶ В следующий раз устанавливайте более высокие или более низкие значения. <p>Рекомендация: На нашем сайте вы найдете всю информацию о приготовлении и подходящих установках www.neff-international.com.</p>

17.2 Замена лампочки в духовом шкафу

Если лампочка в рабочей камере перегорит, ее нужно заменить.

Заметка: Устойчивые к высоким температурам галогенные лампочки на 230 В мощностью 40 Вт вы можете приобрести в сервисной службе или специализи-

рованных магазинах. Используйте только указанные лампочки. Берите новую галогенную лампочку чистой сухой салфеткой. Это продлит срок службы лампочки.

⚠ ПРЕДУПРЕЖДЕНИЕ – Опасность ожога!

Во время работы прибор и его доступные части нагреваются.

- ▶ Соблюдайте осторожность, не прикасайтесь к нагревательным элементам.
- ▶ Не подпускайте детей младше 8 лет к прибору.

⚠ ПРЕДУПРЕЖДЕНИЕ – Опасность поражения электрическим током!

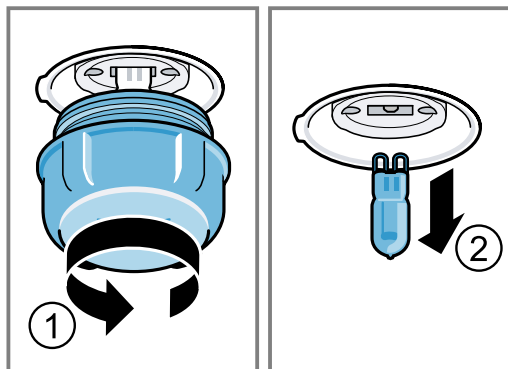
При замене лампы учитывайте, что контакты в патроне находятся под напряжением.

- ▶ Перед заменой лампы убедитесь, что прибор отключен, чтобы избежать поражения электрическим током.
- ▶ Также извлеките из розетки вилку сетевого провода или выключите предохранитель в блоке предохранителей.

Требования

- Прибор отключен от электросети.
 - Рабочая камера остыла.
 - Новая галогенная лампочка для замены находится под рукой.
1. Во избежание повреждений положите в рабочую камеру кухонное полотенце.

2. Отверните стеклянный плафон в направлении против часовой стрелки ①.
3. Извлеките галогенную лампочку, не поворачивая ее ②.



4. Вставьте новую галогенную лампочку и закрутите в патрон. Следите за положением штифтов.
5. В зависимости от типа прибора стеклянный плафон может быть оснащен уплотнительным кольцом. Вставьте уплотнительное кольцо.
6. Прикрутите стеклянный плафон.
7. Выньте кухонное полотенце из рабочей камеры.
8. Подключите прибор к электросети.

18 Утилизация

Здесь приведены указания по надлежащей утилизации старых бытовых приборов.

18.1 Утилизация старого бытового прибора

Утилизация в соответствии с экологическими нормами обеспечивает возможность вторичного использования ценных сырьевых материалов.

1. Выньте из розетки вилку сетевого кабеля.
2. Обрежьте сетевой кабель прибора.
3. Утилизируйте прибор в соответствии с экологическими нормами.

Сведения о возможных способах утилизации можно получить в специализированном торговом предприятии, а также в районных или городских органах управления.



Данный прибор имеет отметку о соответствии европейским нормам 2012/19/EU утилизации электрических и электронных приборов (waste electrical and electronic equipment - WEEE).

Данные нормы определяют действующие на территории Евросоюза правила возврата и утилизации старых приборов.

19 Сервисная служба

Если у вас имеются вопросы по использованию, вам не удастся самостоятельно устранить неисправность прибора или требуется отремонтировать прибор, обратитесь в нашу сервисную службу. Подробную информацию о гарантийном сроке и условиях гарантии в вашей стране вы можете запросить в нашей сервисной службе, у вашего продавца или найти на нашем сайте.

При обращении в сервисную службу укажите номер изделия (E-Nr.) и заводской номер (FD) прибора. Адрес и телефон сервисной службы можно найти в прилагаемом перечне сервисных служб или на нашем веб-сайте.

19.1 Номер изделия (E-Nr.) и заводской номер (FD)

Номер изделия (E-Nr.) и заводской номер (FD) вы найдете на фирменной табличке своего прибора. Фирменная табличка с номерами находится на внутренней стороне дверцы.



Чтобы быстро найти данные прибора и номер телефона сервисной службы, вы можете записать эти данные.

20 У вас всё получится!

Здесь вы найдете обзор оптимальных установок для приготовления различных типов блюд, а также рекомендации относительно принадлежностей и посуды. Все рекомендации подобраны с учётом характеристик именно вашего прибора.

20.1 Общие указания по приготовлению

Учитывайте данную информацию при приготовлении всех блюд.

- Температура и время приготовления зависят от количества продуктов и рецепта. Поэтому указаны диапазоны установочных значений. Начните с наименьших значений.
- Установочные значения действительны в том случае, если блюдо помещается в холодную рабочую камеру. Не устанавливайте принадлежности в рабочую камеру, пока она не разогреется.
- Неиспользуемые принадлежности необходимо убирать из рабочей камеры.

20.2 Указания по выпеканию

- Формы для выпечки из темного металла лучше всего подходят для выпекания тортов, пирожных или хлеба.
- Для приготовления запеканок и graten используйте широкую плоскую посуду. В узкой, высокой посуде блюдо будет готовиться дольше и может подгореть сверху.
- Силиконовые формы не подходят для выпекания.
- Если вы готовите запеканку прямо на универсальном противне, поставьте его на уровень 2.
- Установочные значения, указанные для теста для хлеба, действительны для выпекания как на противне, так и в прямоугольной форме.

ВНИМАНИЕ!

Вода, находящаяся в разогретой рабочей камере, вызывает образование горячего водяного пара. В результате изменения температуры возможно повреждение прибора.

- Запрещается наливать воду в горячую рабочую камеру.
- Не ставьте посуду с водой на дно рабочей камеры.

Уровни установки

Если вы используете вид нагрева «Горячий воздух CircoTherm», вы можете выбрать уровень установки 1, 2, 3 или 4.

Выпекание на одном уровне	Высота
Выпечка высокой формы/форма на решётке	2
Выпечка плоской формы/противень	3

Выпекание на нескольких уровнях	Высота
2 уровня	
■ Универсальный противень	3
■ Противень	1

Выпекание на нескольких уровнях	Высота
2 уровня	
■ 2 решётки с установленными на них формами	3 1
3 уровня	
■ Противень	4
■ Универсальный противень	3
■ Противень	1
4 уровня	
■ 4 решётки с пергаментной бумагой	4 3 2 1

Используйте вид нагрева «Горячий воздух CircoTherm».

Заметка: Выпечка помещенная одновременно на противень или в форму не обязательно будет готова одновременно.

20.3 Указания по жарению, тушению и приготовлению на гриле

- Рекомендации по установкам применимы к продуктам для жарения, имеющих такую же температуру, как в холодильнике, и к нефаршированной птице, готовой к приготовлению.
- Уложите птицу на посуду грудкой или кожей вниз.
- При жарении, приготовлении на гриле или приготовлении рыбы целиком, переворачивайте блюдо по истечении прим. от $\frac{1}{2}$ до $\frac{2}{3}$ заданного времени.

Жарение на решётке

Приготовленные на решётке блюда будут иметь хрустящую корочку со всех сторон. Готовьте крупную птицу или несколько кусков одновременно.

- Жарьте куски одинакового веса и толщины. В этом случае они равномерно подрумяниваются и остаются сочными.
- Кладите куски непосредственно на решётку.
- Для сбора стекающей жидкости установите универсальный противень так, чтобы решётка находилась сверху на указанной высоте.
- В зависимости от размеров и вида жаркого в универсальный противень следует налить до 0,5 л воды. Из собранного стекающего сока можно приготовить соус. Кроме того, образуется меньше чада и духовой шкаф меньше загрязняется.

Жарение в посуде

Приготовление в закрытой посуде позволяет содержать рабочую камеру в чистоте.

Общие сведения о жарении в посуде

- Используйте жаропрочную посуду, пригодную для применения в духовом шкафу.
- Установите посуду на решётку.
- Лучше всего использовать стеклянную посуду.

- Следуйте информации производителя о посуде для жарения.

Жарение в открытой посуде

- Используйте глубокую форму для жарения.
- Если у вас нет подходящей посуды, вы можете использовать универсальный противень.

Жарение в закрытой посуде

- Используйте подходящую, хорошо прилегающую крышку.
- При приготовлении мяса соблюдайте расстояние между продуктом и крышкой не менее 3 см. Мясо может приподняться.

⚠ ПРЕДУПРЕЖДЕНИЕ – Опасность ошпаривания!

При открывании крышки после приготовления может высвободиться очень горячий пар. При определённой температуре он может быть не виден.

- ▶ Поднимайте крышку так, чтобы горячий пар мог уйти в сторону, противоположную от вас.
- ▶ Не подпускайте детей близко к прибору.

Приготовление на гриле

Для получения поджаристой корочки готовьте блюда на гриле.

- Готовьте на гриле порционные куски одинакового веса и толщины. Тогда они равномерно подрумяниваются и остаются сочными.

- Кладите порционные куски непосредственно на решётку.
- Для сбора стекающей жидкости установите универсальный противень как минимум на один уровень ниже решётки.

Примечания

- Нагревательный элемент гриля автоматически выключается и снова включается. Это нормально. Частота зависит от установленной температуры.
- В процессе приготовления на гриле может образовываться дым.

20.4 Приготовление блюд глубокой заморозки

- Не используйте сильно обледенелые продукты глубокой заморозки.
- Удалите наледь.
- Продукты глубокой заморозки могут пропекаться неравномерно. Кроме этого, они могут неравномерно подрумяниваться в процессе выпекания.

20.5 Приготовление полуфабрикатов

- Выньте полуфабрикаты из упаковки.
- Разогревайте или готовьте полуфабрикаты только в термостойкой посуде.

20.6 Выбор блюд

Рекомендации по установкам для множества блюд, отсортированных по категориям продуктов.

Рекомендации по установкам для различных блюд

Вид блюда	Принадлежности/ посуда	Высота	Вид на- грева → <i>Страница 7</i>	Температура, °C	Время приго- товления, мин
Сдобный пирог, 2 уровня	Форма с отверстием посередине или Прямоугольная форма	3+1		140-160	60-80
Сдобный пирог, тонкое тесто	Прямоугольная форма	2		150-170	60-80
Фруктовый/творожный торт из песочного теста	Разъёмная форма Ø 26 см	2		170-190	60-80
Бисквитный торт, 6 яиц	Разъёмная форма Ø 28 см	2		150-170 ¹	30-50
Бисквитный торт, 6 яиц	Разъёмная форма Ø 28 см	2		150-170 ¹	30-50
Бисквитный торт, 6 яиц	Разъёмная форма Ø 28 см	2		150-160	50-60
Пирог из песочного теста с сочной начинкой	Универсальный противень	3		160-180	55-75
Пирог из дрожжевого теста с сочной начинкой	Универсальный противень	3		180-200	30-40
Бисквитный рулет	Противень	3		180-200 ¹	8-15

¹ Требуется предварительный разогрев прибора.

Вид блюда	Принадлежности/ посуда	Высота	Вид на- грева → Страни- ца 7	Температура, °С	Время приго- товления, мин
Бисквитный рулет	Противень	3	≡	180-190 ¹	15-20
Кексы	Форма для кексов	3	≡	170-190	15-20
Мелкая выпечка из дрожжевого теста	Противень	3	≡	160-180	25-35
Мелкое печенье	Противень	3	⌘	140-160	15-30
Мелкое печенье, 2 уровня	Универсальный про- тивень + Противень	3+1	⌘	140-160	15-30
Мелкое печенье, 3 уровня	1х Универсальный про- тивень + 2х Противень	4+3+1	⌘	140-160	15-30
Хлеб, подовый, 750 г	Универсальный про- тивень или Прямоугольная фор- ма	2	☞	1. 210-220 ¹ 2. 180-190	1. 10-15 2. 25-35
Хлеб, подовый, 1,5 кг	Универсальный про- тивень или Прямоугольная фор- ма	2	☞	1. 210-220 ¹ 2. 180-190	1. 10-15 2. 40-50
Хлеб, подовый, 1,5 кг	Универсальный про- тивень или Прямоугольная фор- ма	2	≡	1. 230-240 ¹ 2. 200-210	1. 10-15 2. 40-50
Хлеб, подовый, 1,5 кг	Прямоугольная фор- ма	2	≡ eco	200-210	35-45
Лепешка	Универсальный про- тивень	3	≡	250 - 270	20 - 25
Булочки, домашние	Противень	3	≡	180 - 200	20 - 30
Пицца, свежая - на противне	Противень	3	⌘	200 - 220	25 - 35
Пицца, свежая - на противне, 2 уровня	Универсальный про- тивень + Противень	3+1	⌘	180 - 200	35 - 45
Пицца, свежая, тонкое тесто, форма для пиццы	Форма для пиццы	2	⌘	220 - 230	20 - 30
Киш	Форма для тарта , Чёрная жесь	3	⌘	190-210	30-40
Тарт фламбе	Универсальный про- тивень	3	≡	260 - 280 ¹	10 - 15
Запеканка, пикантная, готовые ингредиенты	Форма для запе- канки	2	≡	200 - 220	30 - 50
Картофельная запеканка, сырые ингредиенты, высота 4 см	Форма для запе- канки	2	⌘	160 - 190	50 - 70
Цыплёнок, 1 кг, нефаршированный	Решётка	2	⌘	200 - 220	60 - 70
Цыплёнок, кусочками, по 250 г	Решётка	3	⌘	220 - 230	30 - 35

¹ Требуется предварительный разогрев прибора.

Вид блюда	Принадлежности/ посуда	Высота	Вид на- грева → Страни ца 7	Температура, °С	Время приго- товления, мин
Гусь, нефаршированный, 3 кг	Решётка	2		160 - 180	120 - 150
Жаркое из свинины без кожи, например, шея, 1,5 кг	Открытая посуда	2		180 - 190	110 - 130
Жаркое из свинины без кожи, например, шея, 1,5 кг	Открытая посуда	2		190-200	120-140
Филе говядины, среднепрожаренное, 1 кг	Решётка	2		210 - 220	40 - 50
Тушёная говядина, 1,5 кг	Закрытая посуда	2		200 - 220	130 - 160
Тушёная говядина, 1,5 кг	Закрытая посуда	2		200 - 220	140 - 160
Ростбиф, среднепрожаренный, 1,5 кг	Решётка	2		220 - 230	60 - 70
Гамбургер, толщиной 3-4 см	Решётка	4		290	25 - 30
Баранья нога без кости, средне-прожаренная, 1,5 кг	Открытая посуда	2		170 - 190	50 - 80
Рыба, целиком, напр., форель, на гриле, 300 г	Решётка	2		170 - 190	20 - 30

¹ Требуется предварительный разогрев прибора.

Йогурт

Приготовьте йогурт с помощью прибора.

Приготовление йогурта

1. Выньте принадлежности и навесные элементы из рабочей камеры.
2. Нагрейте 1 литр молока (жирность 3,5 %) на варочной панели до 90 °С и охладите его до 40 °С. Стерилизованное молоко достаточно нагреть до 40 °С.

3. Подмешайте 150 г йогурта (из холодильника).
4. Переложите массу в небольшую посуду, например в чашки или небольшие стеклянные баночки.
5. Оберните посуду, например, пищевой пленкой.
6. Поставьте посуду на дно рабочей камеры.
7. Выполните настройки прибора в соответствии с советами по установкам.
8. Готовый йогурт поставьте для охлаждения в холодильник минимум на 12 часов.

Рекомендации по установкам для десертов и компота

Вид блюда	Принадлежности/ посуда	Высота	Вид на- грева → Страни ца 7	Температура, °С	Время приго- товления, мин
Йогурт	Порционные формы	Дно ра- бочей ка- меры		35 - 40	8-9 ч

20.7 Особые способы приготовления и прочие варианты использования

Информация и рекомендации по установкам для особых способов приготовления и прочих вариантов использования, например, щадящего приготовления или консервирования.

Щадящее приготовление

Медленно готовьте мелкие деликатесные куски мяса при низкой температуре, например нежные части говядины, телятины, свинины, баранины или птицы.

Щадящее приготовление птицы или мяса

Заметка: Режим с задержкой времени окончания невозможно использовать при приготовлении щадящим способом.

Требование: Рабочая камера холодная.

1. Используйте свежее мясо безупречного качества без костей.
2. Поместите посуду в рабочую камеру на решётку на уровень 2.
3. Дайте рабочей камере и посуде разогреться в течение прим. 15 минут.
4. Обжарьте мясо на конфорке при высокой температуре со всех сторон.
5. Сразу выложите мясо в подогретую в рабочей камере посуду.
Чтобы поддерживать равномерную температуру в духовом шкафу, держите дверцу прибора закрытой во время щадящего приготовления.
6. По завершении щадящего приготовления достаньте мясо из рабочей камеры.

Рекомендации по установкам для щадящего приготовления блюд

Вид блюда	Принадлежности/ посуда	Высота	Время обжаривания, мин	Вид нагрева → <i>Страница 7</i>	Температура, °C	Время приготовления, мин
Утиная грудка, слабо-прожаренная, по 300 г	Открытая посуда	2	6 - 8		90 ¹	45 - 60
Свиная вырезка, куском	Открытая посуда	2	4 - 6		80 ¹	45 - 70
Говяжье филе, 1 кг	Открытая посуда	2	4 - 6		80 ¹	90 - 120
Медальоны из телятины, толщиной 4 см	Открытая посуда	2	4		80 ¹	30 - 50
Баранья спинка, без кости, по 200 г	Открытая посуда	2	4		80 ¹	30 - 45

¹ Требуется предварительный разогрев прибора.

Размораживание

Размораживайте замороженные продукты с помощью прибора.

Рекомендации по размораживанию

- Разморозьте замороженные фрукты, овощи или выпечку в приборе.
- Оптимальный способ размораживания птицы, мяса и рыбы – в холодильнике.
- Для размораживания выньте замороженные продукты из упаковки.
- Рекомендации по установкам относятся к продуктам, имеющим температуру, как в морозильной камере (-18 °C).
- Для размораживания используйте следующие уровни установки:
 - 1 решётка: уровень 2
 - 2 решётки: уровни 3 + 1

- В процессе переверните или перемешайте блюдо 1-2 раза. Большие куски нужно переворачивать несколько раз. Разделите блюдо напололам. Достаньте уже готовые куски из рабочей камеры.
- Оставьте размороженные продукты ещё на 10-30 минут в выключенном приборе для выравнивания температуры.

Поддержание в горячем состоянии

Рекомендации по поддержанию в горячем состоянии

- Поддерживайте температуру приготовленного блюда с помощью вида нагрева "Верхний/нижний жар" при 70 °C. Таким образом вы избежите образования конденсата и вам не придется протирать рабочую камеру.
- Чтобы блюдо не подсыхало, его можно накрыть.
- Поддерживайте блюда в горячем состоянии не более 2 часов.
- Учитывайте, что некоторые продукты продолжают готовиться при использовании поддержания тепла.

20.8 Контрольные блюда

Информация в этом разделе предназначена для контролирующих органов, чтобы облегчить процедуру проверки прибора в соответствии с EN 60350-1.

Выпекание

- Установочные значения действительны при установке блюда в холодную рабочую камеру.
- Соблюдайте указания по предварительному разогреву, приведенные в рекомендациях по установкам. Установочные значения действительны без быстрого нагрева.
- Используйте для выпекания сначала самую низкую температуру из рекомендованных.
- Выпечка помещенная одновременно на противень или в форму не обязательно будет готова одновременно.
- Уровни установки при выпекании на 2 уровнях:
 - Универсальный противень: уровень 3
 - Противень: уровень 1
 - Формы на решётке:
 - Первая решётка: уровень 3
 - Вторая решётка: уровень 1
- Уровни установки при выпекании на 3 уровнях:
 - Противень: уровень 4
 - Универсальный противень: уровень 3
 - Противень: уровень 1
- Бисквит на воде
 - Если вы выпекаете на 2 уровнях, поставьте формочки друг под другом на решётках.

Рекомендации по установкам для выпекания

Вид блюда	Принадлежности/ посуда	Высота	Вид на- грева → Страни ца 7	Температура, °C	Время приго- товления, мин
Фигурное печенье	Противень	3	≡	140 - 150 ¹	25 - 40
Фигурное печенье	Противень	3	⌘	140 - 150 ¹	25 - 40
Фигурное печенье, 2 уровня	Универсальный про- тивень + Противень	3+1	⌘	140 - 150 ¹	30 - 40
Фигурное печенье, 3 уровня	2x Противень + 1x Универсальный про- тивень	4+3+1	⌘	130 - 140 ¹	35 - 55
Маленькие кексы	Противень	3	≡	160 ¹	20 - 30
Маленькие кексы	Противень	3	⌘	150 ¹	25 - 35
Маленькие кексы, 2 уровня	Универсальный про- тивень + Противень	3+1	⌘	150 ¹	25 - 35
Маленькие кексы, 3 уровня	2x Противень + 1x Универсальный про- тивень	4+3+1	⌘	140 ¹	35 - 45
Бисквит на воде	Разъёмная форма Ø 26 см	2	≡	160 - 170 ²	25 - 35
Бисквит на воде	Разъёмная форма Ø 26 см	2	⌘	160 - 170 ²	30 - 40
Бисквит на воде, 2 уровня	Разъёмная форма Ø 26 см	3+1	⌘	150 - 170 ²	30 - 50

¹ Требуется предварительный разогрев прибора в течение 5 минут. Не используйте функцию «Быстрый нагрев».

² Требуется предварительный разогрев прибора. Не используйте функцию «Быстрый нагрев».

Рекомендации по установкам для приготовления на гриле

Вид блюда	Принадлежности/ посуда	Высота	Вид на- грева → Страни ца 7	Температура, °C	Время приго- товления, мин
Поджаренные тосты	Решётка	4	⚡	290 ¹	4 - 6

¹ Предварительный разогрев прибора не требуется.

21 Инструкция по монтажу

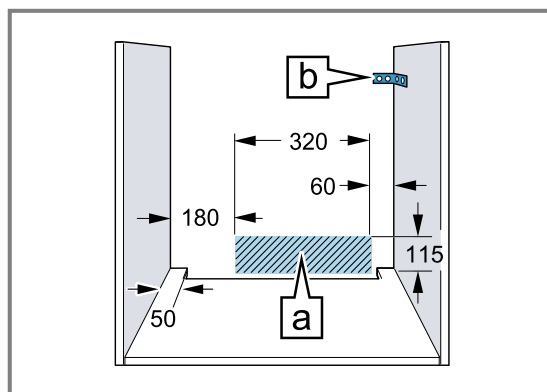
Учитывайте данную информацию при установке при-
бора.



⚠ 21.1 Общие указания по монтажу

Ознакомьтесь с этими указаниями перед началом установки прибора.

- Безопасность эксплуатации гарантируется только при квалифицированной сборке с соблюдением данной инструкции по монтажу. За повреждения из-за неправильной установки ответственность несёт сборщик.
- Не используйте ручку дверцы для удержания прибора при транспортировке или в ходе монтажа.
- Распакуйте и осмотрите прибор. Не подключайте прибор, если он был повреждён во время транспортировки.
- Перед началом эксплуатации удалите упаковочный материал и клейкую плёнку из рабочей камеры и с дверцы прибора.
- Обратите внимание на монтажные пластины для установки принадлежностей.
- Мебель для встраивания должна выдерживать температуру до 95 °С, а соседние фасады – до 70 °С.
- Не устанавливайте прибор за декоративной или мебельной дверцей. В противном случае возникнет опасность перегрева.
- Работы по выполнению вырезов в мебели выполняйте перед установкой прибора. Удалите опилки. Они могут нарушить работу электрических компонентов.
- Розетка для подключения прибора должна находиться в заштрихованной области [a] или за пределами встраиваемого модуля. Незакреплённые модули прикрепите к стене с помощью обычного уголка [b].



- Чтобы не порезаться во время монтажа, используйте защитные перчатки. Детали, открытые при монтаже, могут быть острыми.
- Размеры на рисунках указаны в мм.

⚠ ПРЕДУПРЕЖДЕНИЕ – Опасность: магнетизм!

Постоянные магниты используются в панели управления или в элементах управления. Они могут влиять на работу электронных имплантатов, например, кардиостимуляторов или инсулиновых помп.

- ▶ Носителям электронных имплантатов во время установки необходимо соблюдать минимальное расстояние 10 см от панели управления или элементов управления.

⚠ ПРЕДУПРЕЖДЕНИЕ – Опасность возгорания!

Использование удлиненного сетевого кабеля и не имеющих допуска адаптеров опасно.

- ▶ Не используйте удлинительные кабели или многоместные розетки.
- ▶ Если длины сетевого кабеля не хватает, обратитесь в сервисную службу.
- ▶ Используйте только допущенные производителем адаптеры.

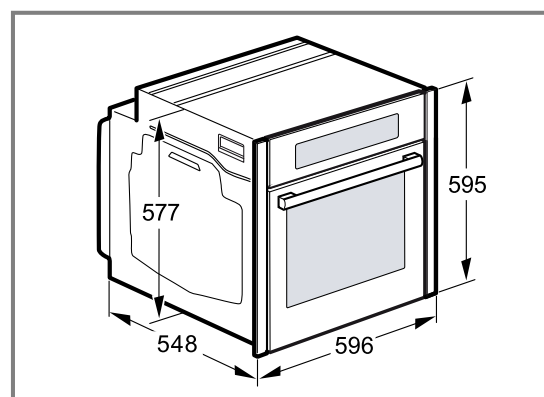
ВНИМАНИЕ!

Попытки перенести прибор, держа его за ручку дверцы, могут привести к повреждению ручки. Ручка дверцы прибора не рассчитана на его вес.

- ▶ Не переносите прибор за ручку дверцы.

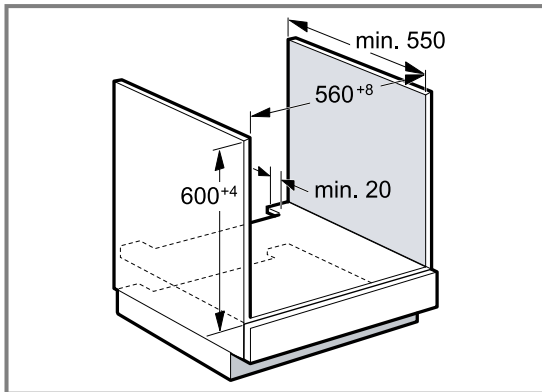
21.2 Размеры прибора

Здесь приведены размеры прибора



21.3 Установка под столешницей

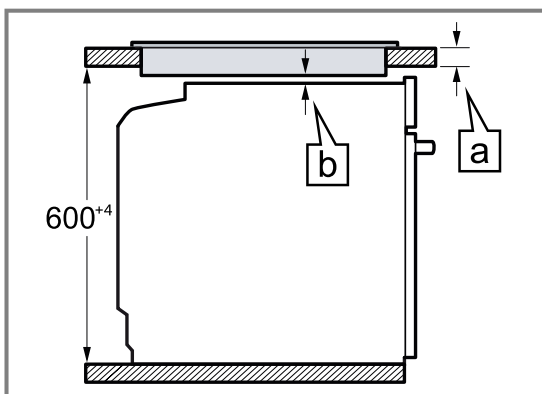
При установке под столешницей соблюдайте монтажные размеры и инструкции по установке.



- Для обеспечения вентиляции прибора в разделительной перегородке должно быть отверстие для вентиляции.
- Закрепите столешницу на модулях.
- Соблюдайте все имеющиеся инструкции по монтажу варочной панели.

21.4 Установка под варочной панелью

При установке прибора под варочной панелью необходимо учитывать минимально допустимые размеры (при необходимости включая размеры основания).

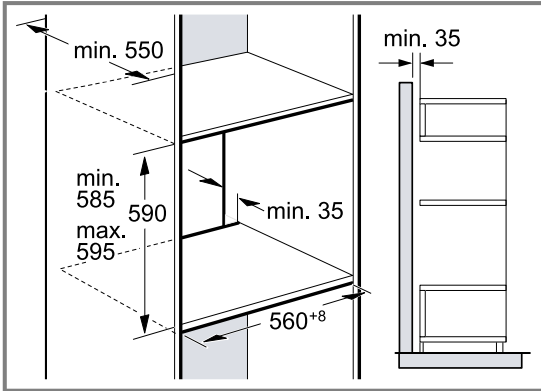


В целях соблюдения необходимого минимального расстояния **b** определяется следующая минимальная толщина столешницы **a**.

Тип варочной панели	a) установлено, в мм	a) заподлицо, в мм	b) в мм
Индукционная варочная панель	37	38	5
Индукционная варочная панель со сплошной зоной нагрева	47	48	5
Газовая варочная панель	27	38	5
Электрическая варочная панель	27	30	2

21.5 Встраивание в шкаф-колонну

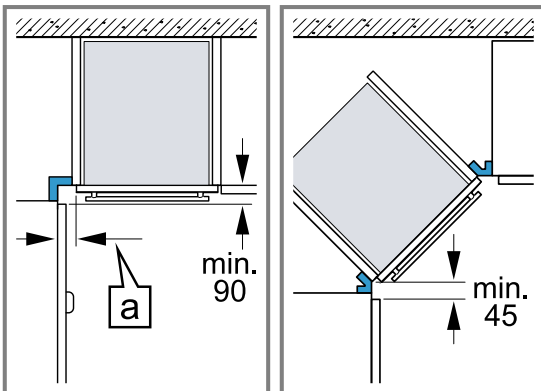
При встраивании в шкаф-колонну соблюдайте монтажные размеры и инструкции по установке.



- Для обеспечения вентиляции прибора в разделительных перегородках должно быть отверстие для вентиляции.
- В случае, если помимо задних стенок отдельных секций шкаф-колонна имеет дополнительно заднюю сплошную стенку, то её следует снять.
- Устанавливайте приборы на такой высоте, на которой будет удобно вынимать принадлежности.

21.6 Монтаж в углу

При монтаже в углу соблюдайте монтажные размеры и указания по монтажу.



- Чтобы можно было открыть дверцу прибора, при установке в углу учитывайте минимально допустимые размеры. Значение **a** складывается из толщины фронтальных панелей мебели и высоты ручек.

21.7 Подключение к электросети

Для безопасного подключения прибора к электросети соблюдайте данные инструкции.

- Прибор соответствует классу защиты I, поэтому он должен эксплуатироваться только с подключённым заземляющим проводом.
- Система защиты предохранителями настраивается в соответствии с показателями мощности, указанными на типовой табличке, и существующими местными требованиями.
- Прибор должен быть обесточен во время любых монтажных работ.
- Прибор можно подключать только при помощи сетевого провода, входящего в комплект поставки.

- Сетевой провод следует подключить к задней панели прибора со слышимым щелчком. Сетевой провод длиной 3 м можно приобрести в сервисной службе.
- Сетевой провод можно заменить только таким же, заказанным в сервисной службе.
- При установке обеспечьте защиту от прикосновения.

Электрическое подключение прибора с вилкой с защитным контактом

Заметка: Прибор можно подключать к сети только через правильно установленную розетку с заземляющим контактом.

- ▶ Вставьте вилку в розетку с заземляющим контактом.
При встраивании прибора обеспечьте свободный доступ к вилке сетевого кабеля. Если это невозможно, необходимо предусмотреть в стационарной электропроводке специальный выключатель для размыкания всех полюсов согласно условиям монтажа.

Электрическое подключение прибора без вилки с защитным контактом

Заметка: Подключение прибора должно выполняться только квалифицированным специалистом. В случае повреждений из-за неправильного подключения гарантийные обязательства теряют силу. В стационарной электропроводке необходимо предусмотреть специальный выключатель для размыкания всех полюсов согласно условиям монтажа.

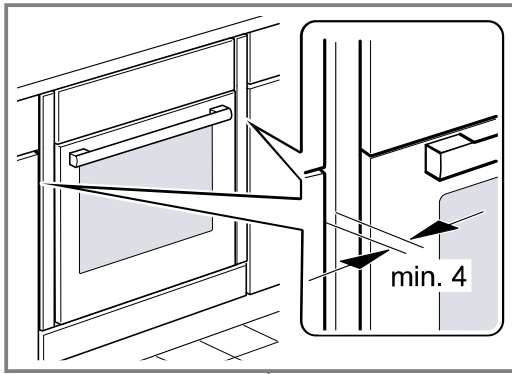
1. Определите фазовый и нейтральный (нулевой) контакты в розетке.
Неправильное подключение может стать причиной повреждения прибора.
2. Подключайте в соответствии со схемой.
Напряжение указано на типовой табличке.
3. Провода сетевого кабеля должны подсоединяться в соответствии с цветовой маркировкой:
 - жёлто-зелёный = заземляющий провод ⊕
 - синий = (ноль) нейтральный провод
 - коричневый = фаза (фазовый провод)

21.8 Монтаж прибора

Заметка: Не закрепляйте панели аккумуляторным шурупом. Панели могут быть повреждены.

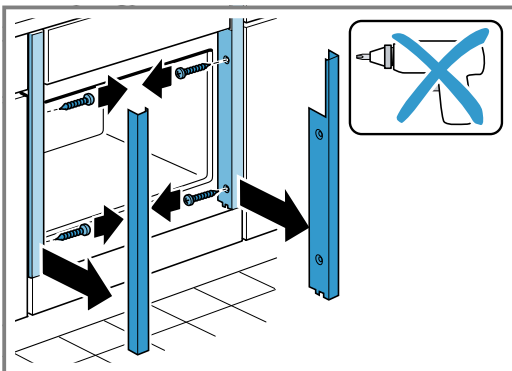
1. Установите прибор.
Не перегибайте и не зажимайте соединительный кабель и не проводите его по острым краям.

2. Выровняйте прибор по центру.

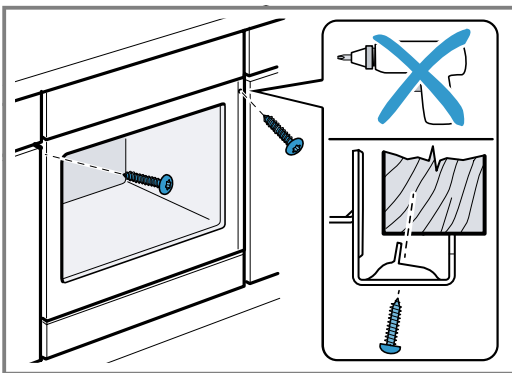


Между прибором и соседними мебельными фасадами необходимо оставлять воздушные зазоры не менее 4 мм.

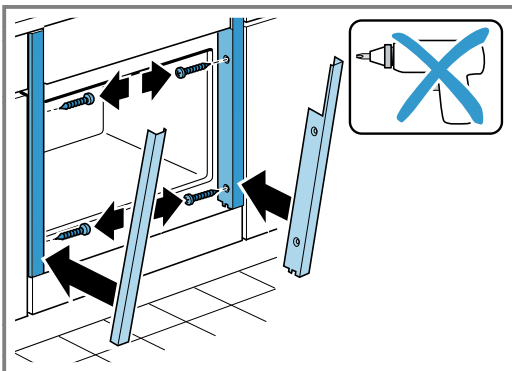
3. Откройте дверцу рабочей камеры и открутите левую и правую панели.



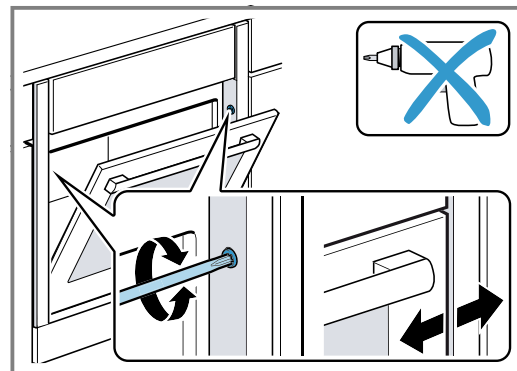
4. Закройте дверцу прибора.
5. Прикрутите прибор.



6. Приложите панели и закрутите их сначала сверху, а затем снизу.



7. При необходимости отрегулируйте зазор между дверцей рабочей камеры и боковыми стенками с помощью верхнего винта слева и справа.



Заметка: Зазор между столешницей и прибором не должен быть закрыт дополнительной планкой. К боковым стенкам шкафа для встраивания запрещено прикреплять теплозащитные наклейки.

21.9 Демонтаж прибора

1. Выключите прибор.
2. Откройте дверцу рабочей камеры и открутите левую и правую панели.
3. Ослабьте винты крепления.
4. Слегка приподнимите прибор и полностью извлеките.



REGISTER YOUR PRODUCT
ONLINE NEFF-HOME.COM

Constructa-Neff Vertriebs-GmbH
Carl-Wery-Straße 34
81739 München
GERMANY



9001621017
010507
ru