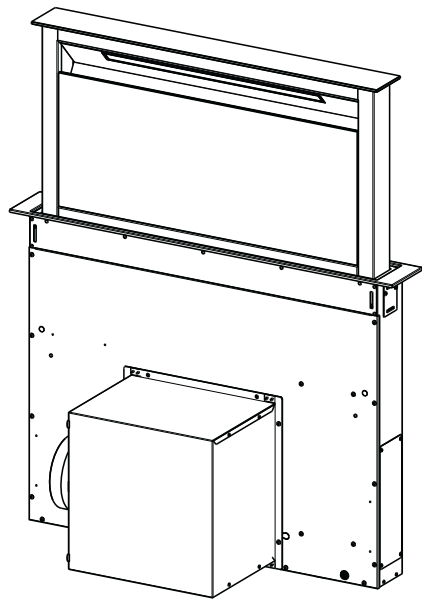




Web 

Libretto istruzioni



Fabula Evo+

INDICE

IT

INFORMAZIONI SULLA SICUREZZA.....	4
CARATTERISTICHE.....	8
INSTALLAZIONE	10
USO	20
PULIZIA E MANUTENZIONE	22

Caro Cliente

Gentile Signora, Caro Signore,

la ringraziamo per avere scelto una Cappa Faber, marchio di prestigio, sinonimo di qualità e sicurezza e ci auguriamo che l'utilizzo di questo Apparecchio soddisfi appieno le sue aspettative.

Se seguirà con cura le raccomandazioni contenute in questo Libretto Istruzioni, la sua Cappa si manterrà efficiente nel tempo e le consentirà di ottenere costantemente le migliori prestazioni.

Non esiti a contattarci per qualsiasi necessità: il nostro Servizio Clienti le sarà sempre vicino per darle tutta la collaborazione di cui avrà bisogno e per informarla anche sugli altri prodotti Faber per il trattamento dell'aria.

Sperando di poterla annoverare sempre tra i nostri clienti, con l'occasione ci è gradito porgerle i più cordiali saluti.

FABER SpA
Direzione Commerciale

INFORMAZIONI SULLA SICUREZZA

i Per la propria sicurezza e per il corretto funzionamento dell'apparecchio, si prega di leggere attentamente questo manuale prima dell'installazione e della messa in funzione. Tenere queste istruzioni sempre insieme all'apparecchio, anche in caso di cessione o trasferimento a terzi. È importante che gli utilizzatori conoscano tutte le caratteristiche di funzionamento e sicurezza dell'apparecchio.

- ⚠** Il collegamento dei cavi deve essere effettuato da un tecnico competente.
- Il fabbricante non potrà ritenersi responsabile per eventuali danni risultanti da un'installazione o utilizzazione impropria.
 - La distanza minima di sicurezza tra il piano cottura e la cappa aspirante è di 650 mm (alcuni modelli possono essere installati a un'altezza inferiore; vedere il paragrafo relativo alle dimensioni di lavoro e all'installazione).
 - Se le istruzioni di installazione del piano cottura a gas specificano una distanza maggiore di quella sopra indicata, è necessario tenerne conto.
 - Controllare che la tensione di rete corrisponda a quella indicata sulla targa dati applicata all'interno della cappa.
 - I dispositivi di sezionamento devono essere installati nell'impianto fisso in conformità alle normative sui sistemi di cablaggio.
 - Per gli apparecchi di Classe I, controllare che la rete di alimentazione domestica disponga di un adeguato collegamento a massa.
 - Collegare la cappa alla canna fumaria con un tubo di diametro minimo di 120 mm. Il percorso dei fumi deve essere il più corto possibile.
 - Devono essere rispettate tutte le normative riguardanti lo scarico dell'aria.
 - Non collegare la cappa aspirante ai condotti fumari che trasportano fumi di combustione (per es. di caldaie, camini ecc.).

- Se la cappa è utilizzata in combinazione con apparecchi non elettrici (per es. apparecchi a gas), deve essere garantito un sufficiente grado di aerazione nel locale per impedire il ritorno di flusso dei gas di scarico. Quando la cappa per cucina è utilizzata in combinazione con apparecchi non alimentati dalla corrente elettrica, la pressione negativa nel locale non deve superare 0,04 mbar per evitare che i fumi vengano riaspirati nel locale dalla cappa.
- L'aria non deve essere evacuata attraverso un condotto utilizzato per lo scarico dei fumi da apparecchi di combustione alimentati a gas o altri combustibili.
- Il cavo di alimentazione, se danneggiato, deve essere sostituito dal fabbricante o da un tecnico del servizio assistenza.
- Collegare la spina ad una presa di tipo conforme alle normative vigenti e in posizione accessibile.
- Relativamente alle misure tecniche e di sicurezza da adottare per lo scarico dei fumi è importante attenersi scrupolosamente ai regolamenti stabiliti dalle autorità locali.

⚠ AVVERTENZA: prima di installare la cappa, rimuovere le pellicole di protezione.

- Usare solo viti e minuteria di tipo idoneo per la cappa.


⚠ AVVERTENZA: la mancata installazione delle viti o dei dispositivi di fissaggio in conformità alle presenti istruzioni può comportare rischi di scosse elettriche.

- Non osservare direttamente con strumenti ottici (binocolo, lente d'ingrandimento...).
- Non cuocere al flambé sotto la cappa: si potrebbe sviluppare un incendio.
- Questo apparecchio può essere utilizzato da bambini di età non inferiore a 8 anni e da persone con ridotte capacità psico-fisico-sensoriali o con esperienza e conoscenze insufficienti, purché attentamente sorvegliati e istruiti su come utilizzare in modo sicuro l'apparecchio e sui pericoli che ciò comporta. Assicurarsi che i bambini non giochino con l'apparecchio. Pulizia e manutenzione da parte dell'utente non devono essere effettuate da bambini, a meno che non siano sorvegliati.
- Sorvegliare i bambini, assicurandosi che non giochino con l'apparecchio.

- L'apparecchio non deve essere utilizzato da persone (bambini compresi) con ridotte capacità psico-fisico-sensoriali o con esperienza e conoscenze insufficienti, a meno che non siano attentamente sorvegliate e istruite.

⚠ Le parti accessibili possono diventare molto calde durante l'uso degli apparecchi di cottura.

- Pulire e/o sostituire i filtri dopo il periodo di tempo specificato (pericolo di incendio). Vedere il paragrafo Manutenzione e pulizia.
- Deve essere presente un'adeguata ventilazione nel locale quando la cappa è utilizzata contemporaneamente ad apparecchi che utilizzano gas o altri combustibili (non applicabile ad apparecchi che scaricano unicamente l'aria nel locale).

- Il simbolo  sul prodotto o sulla sua confezione indica che il prodotto non può essere smaltito come un normale rifiuto domestico. Il prodotto da smaltire deve essere conferito presso un apposito centro di raccolta per il riciclaggio dei componenti elettrici ed elettronici. Assicurandosi che questo prodotto sia smaltito correttamente, si contribuirà a prevenire potenziali conseguenze negative per l'ambiente e per la salute che potrebbero altrimenti derivare dal suo smaltimento inadeguato. Per informazioni più dettagliate sul riciclaggio di questo prodotto, contattare il Comune, il servizio locale di smaltimento rifiuti oppure il negozio dove è stato acquistato il prodotto.

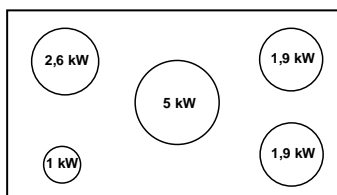
Salita/discesa dell'apparecchio

Pericolo di lesioni!

⚠ Pericolo di schiacciamento durante la salita e la discesa dell'apparecchio.

Durante la salita e la discesa dell'apparecchio, non sostare mai nell'area di movimento dello stesso. Tenere i bambini a distanza di sicurezza.

- Questa cappa aspirante può essere utilizzata in combinazione con un piano cottura a gas dotato delle seguenti caratteristiche:
- Potenza massima 12,4 kW
- 5 fuochi come illustrato nella figura.



Pulizia della cappa

Di seguito un elenco di operazioni periodiche da eseguire per avere sempre una cappa pulita:

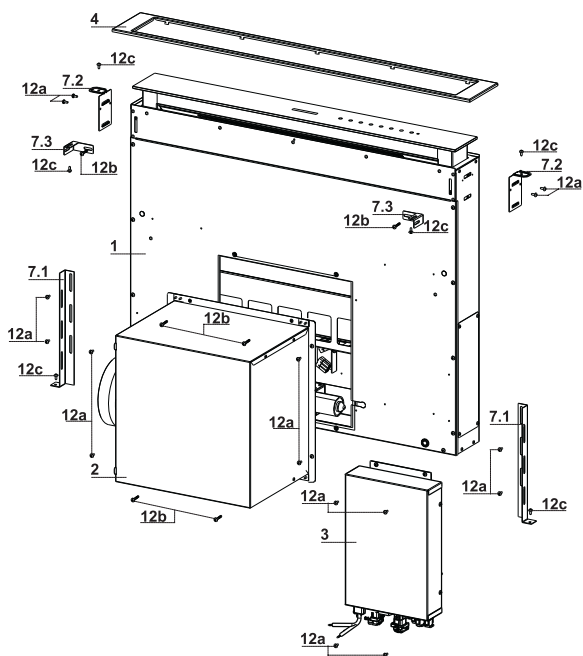
- Pulire, preventivamente, la cappa con una spugna umida ed una modesta quantità di sapone neutro (es. sapone per piatti) al fine di eliminare le particelle di grasso eventualmente depositate sulla stessa.
- Risciacquare con un panno umido asportando con cura tutto il sapone, seguendo il senso della satinatura se la cappa è in acciaio.
- Asciugare completamente la cappa con un panno morbido, seguendo il senso della satinatura se la cappa è in acciaio.

Per le cappe in acciaio  **FABER** consiglia:

CLIN&CLIN®

- ✓ **Clin&Clin salvietta proteggiacciaio** è la salvietta usa e getta messa a punto nei laboratori Faber per la protezione della cappa in acciaio, indispensabile per averla sempre splendente e priva di fastidiose impronte. Durante l'applicazione, Clin&Clin rilascia sulla cappa una speciale pellicola protettiva che la proteggerà per diverse settimane. In questo periodo basterà usare quotidianamente solo un panno asciutto per avere una cappa pulita e lucida. Il detergente protettivo utilizzato nella salvietta è approvato dalla severa NFS americana e può essere impiegato dunque con sicurezza anche per le altre superfici in acciaio presenti in cucina come il piano cottura, il forno, il top o il lavello. Il trattamento con salvietta proteggiacciaio Clin & Clin è da eseguirsi con superfici pulite ed asciutte.
- ✓ **Clin&Clin Pasta Rigenerante** per Acciaio è un prodotto utile a togliere gli aloni, le macchie e le piccole ossidazioni dovute all'uso quotidiano degli apparecchi e ridona la naturale brillantezza alle superfici in acciaio. Faber consiglia l'utilizzo di questo prodotto per una pulizia di fondo ogni 2-3 mesi.

CARATTERISTICHE

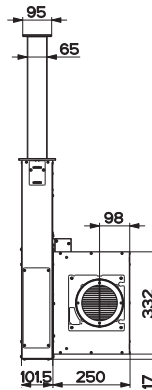
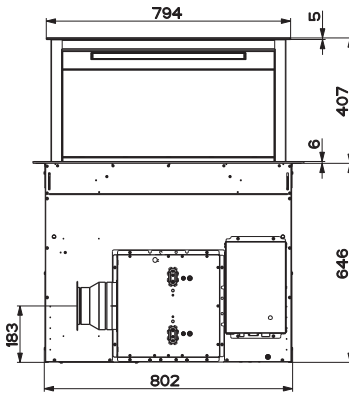
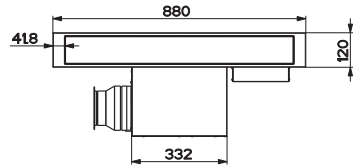
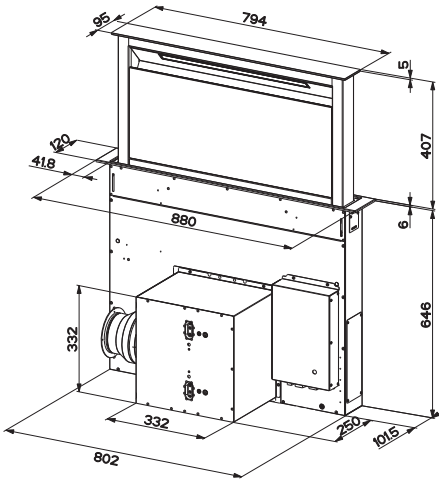


Componenti

Rif.	Q.tà	Componenti di Prodotto
1	1	Corpo Cappa completo di: Comandi, Luce, Filtri
2	1	Gruppo Motore
3	1	Gruppo Elettrico
4	1	Cornice Frontale
Rif.	Q.tà	Componenti di Installazione
7.1	2	Staffa Fissaggio al Fondale
7.2	2	Staffa Fissaggio al Piano
7.3	2	Staffa Laterale
12a	16	Viti 3,5 x 9,5
12b	6	Viti M4 x 8
12c	6	Viti 4 x 15
Q.tà	Documentazione	
1	Libretto Istruzioni	
1	Garanzia	
1	Schema Elettrico	

N.B. I Filtri antiodore al Carbone Attivo, necessari solo per installazione in Versione Filtrante, se non in dotazione, devono essere richiesti separatamente

Ingombro



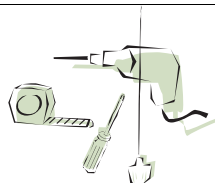
INSTALLAZIONE

Questa Cappa è predisposta per essere installata internamente al mobile della cucina in:

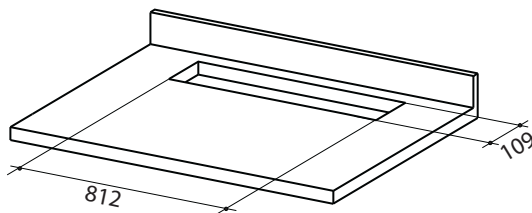
- **Versione Aspirante:** Evacuazione esterna.
- **Versione Filtrante:** Ricircolo interno.

Sequenza operazioni Installazione

- **Foratura Piano e Montaggio Cappa**
- **Conessioni**
- **Controllo Funzionale**
- **Smaltimento Imballi**



Foratura Piano di supporto

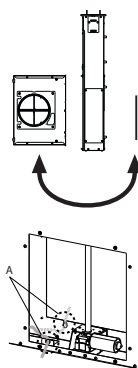
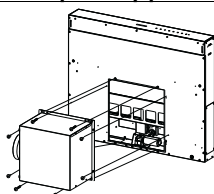


IMPORTANTE

La distanza tra il foro praticato per il piano cottura e quello per l'apparecchio di aspirazione deve essere di minimo 3cm - massimo 5cm in funzione della resistenza del materiale utilizzato per il top.

Inserimento Corpo Cappa nel piano dal basso

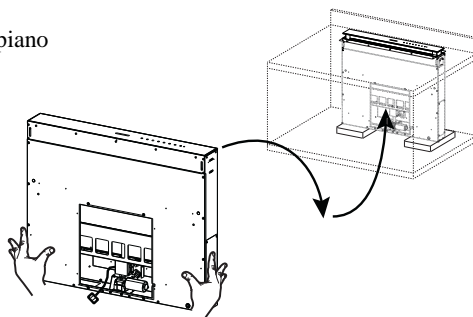
- La Cappa nasce predisposta per il montaggio frontale del Gruppo Motore.



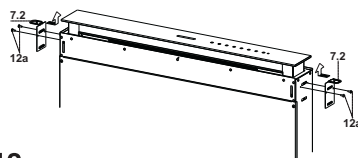
- Se la predisposizione del mobile della cucina è differente e bisogna prevedere il montaggio del Gruppo Motore sul retro, va smontato il Tappo già fissato sul retro del Corpo Cappa e rimontato frontalmente, riposizionare anche il Cavo con Passacavo per il collegamento del Motore utilizzando l'asola predisposta su ciascun lato (A).

Prima di continuare va fissato il Gruppo Motore al Corpo Cappa (Vedi paragrafo Fissaggio Gruppo Motore).

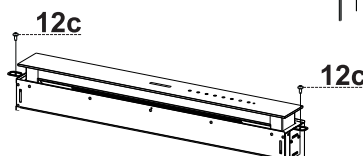
- Infilare il Corpo Cappa da sotto nel piano di supporto precedentemente forato.
- Con l'aiuto di un supporto alzare il Corpo Cappa finché il frontale non fuoriesce dal Piano.



- Infilare le Staffe 7.2, come indicato in figura, nelle apposite asole e fissarle con le Viti 12a in dotazione.
- Centrare il Corpo Cappa rispetto all'asola del Piano Cottura.



- Fissare con 2 Viti 12c in dotazione il Corpo Cappa al Piano e togliere i supporti.

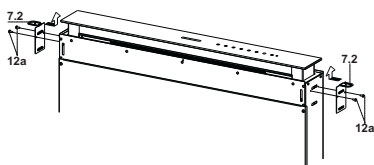


Attenzione:

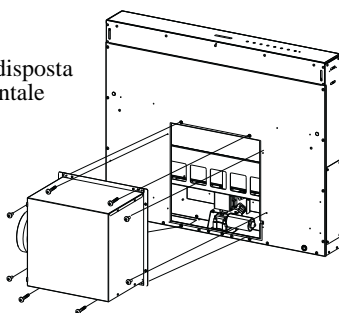
Se a causa del materiale del piano cottura non fosse possibile avvitare le viti 12c, usare una piccola quantità di silicone per incollare le Staffe 7.2 al piano e lasciare asciugare bene prima di continuare con l'installazione.

Inserimento Corpo Cappa nel piano dall' alto

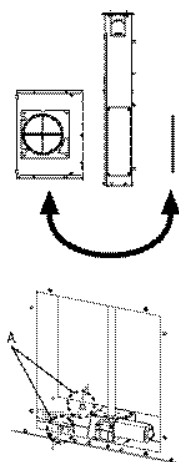
- Infilare le Staffe **7.2**, come indicato in figura, nelle apposite asole e fissarle con le Viti **12a** in dotazione.



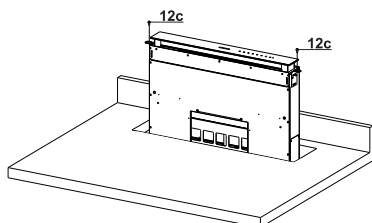
- La Cappa nasce predisposta per il montaggio frontale del Gruppo Motore.



- Se la predisposizione del mobile della cucina è differente e bisogna prevedere il montaggio del Gruppo Motore sul retro, va smontato il Tappo già fissato sul retro del Corpo Cappa e rimontato frontalmente, riposizionare anche il Cavo con Passacavo per il collegamento del Motore utilizzando l'asola predisposta su ciascun lato (A).



- Infilare il Corpo Cappa nel piano cottura precedentemente forato.
- Centrare il Corpo Cappa rispetto all' asola del Piano Cottura.
- Fissare con 2 Viti **12c** in dotazione il Corpo Cappa.

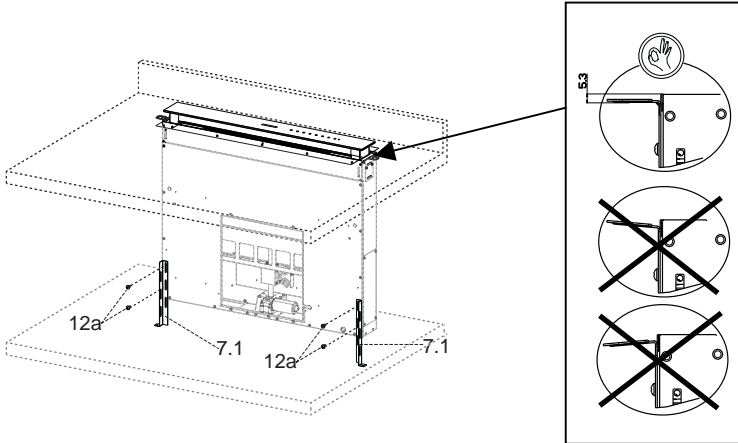


Attenzione:

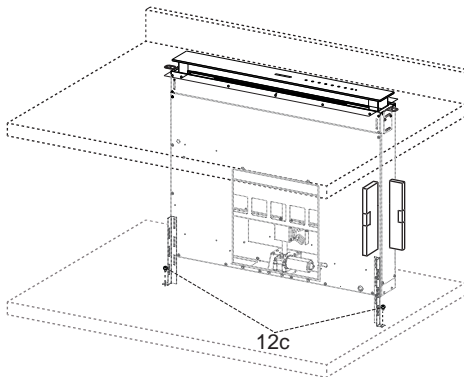
Se a causa del materiale del piano cottura non fosse possibile avvitare le viti **12c**, usare una piccola quantità di silicone per incollare le Staffe **7.2** al piano e lasciare asciugare bene prima di continuare con l' installazione.

Fissaggio Staffe Inferiori

- Fissarle frontalmente le staffe **7.1** al Corpo Cappa con le Viti **12a** in dotazione.
- Prima di serrare definitivamente le Staffe effettuare le regolazioni che permetteranno alle staffe di appoggiare sulla base inferiore del piano evitando la deformazione delle staffe superiori **7.2** come indicato in figura.



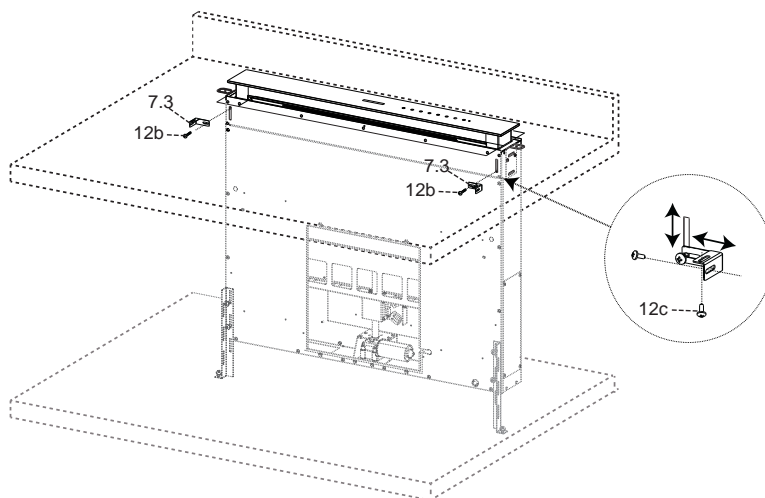
- Con l'aiuto di una Livella, livellare verticalmente il Corpo Cappa e fissarlo con 2 Viti **12c** in dotazione al Piano Inferiore.



- Fissare definitivamente le Viti **12a**.

Fissaggio Staffe a Squadra

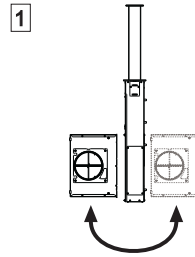
- Avvitare le staffe **7.3** al Corpo Cappa con le Viti **12b** in dotazione senza stringerle.
- Avvitare con le Viti **12c** in dotazione l'altra parte delle staffe **7.3** o alle pareti laterali del mobile o la parte inferiore del piano cottura.



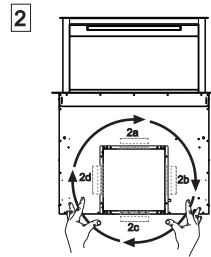
- Fissare definitivamente le Viti **12c** e **12b**.

Fissaggio Gruppo Motore

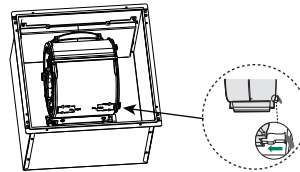
- L'installazione del Gruppo Motore (1) in posizione frontale o posteriore va decisa in base alla predisposizione del Mobile da cucina, verificando il giusto posizionamento del Tappo.



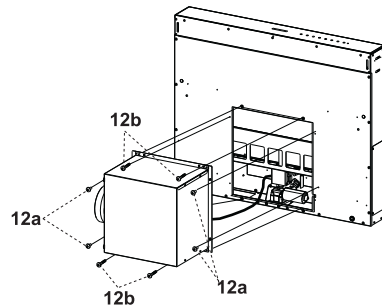
- Successivamente, in base a dove è stato ricavato il foro d'uscita dell'aria sul mobile, è possibile ruotare il Gruppo Motore di 90° in 90° al fine di permettere l'uscita dell'aria su tutti e 4 i lati in corrispondenza di quello del Mobile (2).



- Collegare il connettore proveniente dal Corpo Cappa alla connessione del Gruppo Motore.

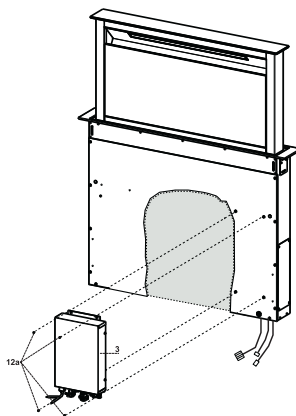


- Avvitare successivamente il Gruppo Motore al Corpo Cappa con le Viti 12a e 12b in dotazione come indicato in figura.

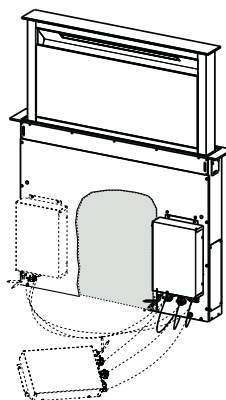


Fissaggio Gruppo Elettrico

- Collegare i Cavi Elettrici che escono dalla parte destra inferiore del Corpo Cappa ai Connettori sul Gruppo Elettrico.
- Ogni Connettore dei Cavi ha il suo corrispondente sul Gruppo Elettrico, quindi prestare attenzione a non sbagliarsi sui collegamenti.



- Fissare il Gruppo Elettrico al Corpo Cappa con le Viti **12a** in dotazione.
- La posizione indicata in figura è solo un'opzione, in quanto a necessità può essere montata anche sulla sinistra del Corpo Cappa o addirittura lasciata libera sulla base del mobile qualora non ci fossero impedimenti strutturali o di sicurezza.



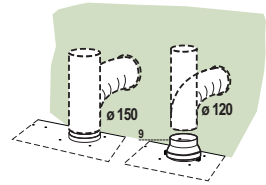
⚠ Attenzione...: Non installare il prodotto lasciando la scatola elettrica a contatto con il pavimento.

Connessioni

USCITA ARIA VERSIONE ASPIRANTE

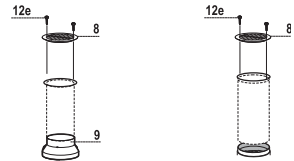
Per installazione in Versione Aspirante collegare la Cappa alla tubazione di uscita per mezzo di un tubo rigido o flessibile di $\varnothing 150$ o 120 mm, la cui scelta è lasciata all'installatore.

- Per collegamento con tubo $\varnothing 120$ mm, inserire la Flangia di riduzione **9** sull'Uscita del Corpo Cappa.
- Fissare il tubo con adeguate fascette stringitubo. Il materiale occorrente non è in dotazione.
- Togliere eventuali Filtri Antiodore al Carbone attivo.



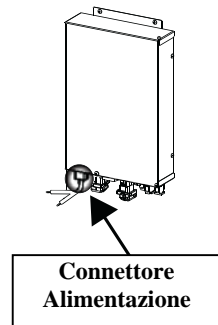
USCITA ARIA VERSIONE FILTRANTE

- Collegare la Flangia al foro di uscita dell' Aria con un tubo rigido o flessibile di $\varnothing 120$ o 150 mm.
- Per collegamento con tubo $\varnothing 120$, inserire la Flangia di riduzione **9** sull'uscita del corpo cappa.
- Fissare il tubo con adeguate fascette stringitubo. Il materiale occorrente non è in dotazione.
- Fissare la Griglia direzionata **8** sull'uscita con 2 Viti **12e** (2,9 x 9,5) in dotazione.
- Assicurarsi della presenza dei Filtri antiodore al Carbone attivo (Vedi paragrafo Manutenzione Filtri al Carbone Attivo).



CONNESSIONE ELETTRICA

- Collegare la Cappa all'Alimentazione di Rete interponendo un Interruttore bipolare con apertura dei contatti di almeno 3 mm.



Montaggio Frontale

- Alzare il Corpo Mobile della Cappa (Vedi paragrafo Uso) soltanto di qualche centimetro.
- Per bloccare il movimento è sufficiente fare una pressione verso il basso sul Corpo Mobile che si stà alzando.

Attenzione: Mai bloccare l'Anta scorrevole durante le fasi di apertura o chiusura, tranne che nella fase per il montaggio della cornice.

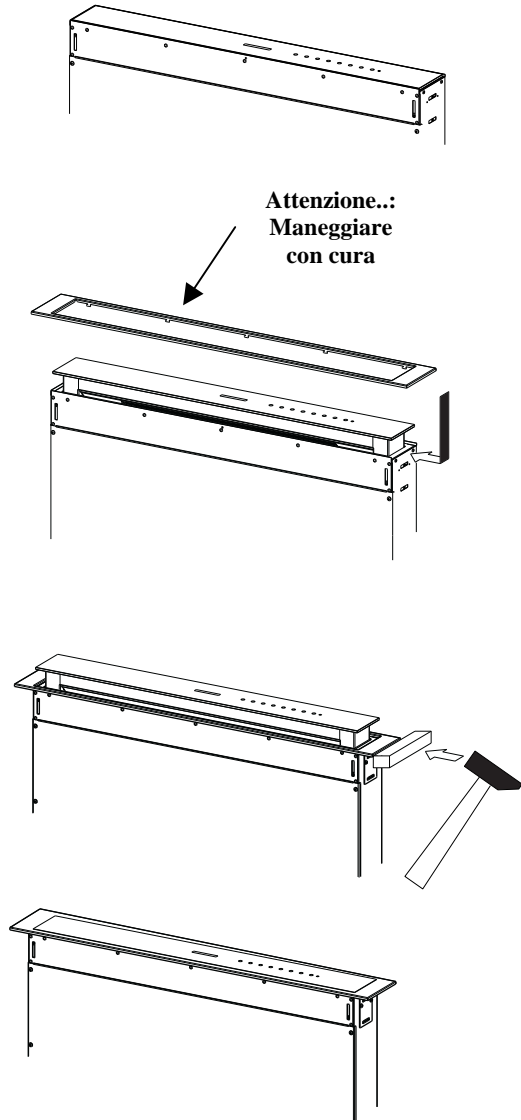
- Rimuovere le protezioni in spugna dagli angoli del Vetro.
- Prendere la Cornice Frontale ed infilarla dall' alto facendo attenzione che le sue linguette si inseriscano nelle asole predisposte sulla Cappa e farlo scorrere verso sinistra.

Attenzione.: Tutte le linguette devono essere inserite.

- Battere sulla Cornice Frontale da Destra verso Sinistra con l'aiuto di un arnese (Martello) fino a battuta.

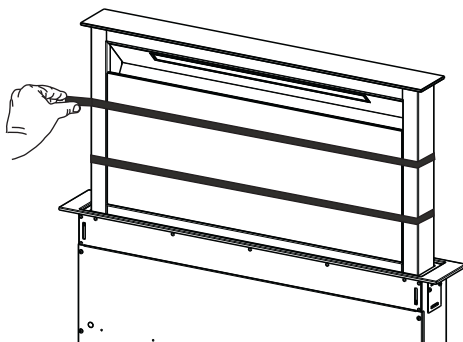
Per non rovinarla si può usare un elemento (pezzo di legno a misura) tra il martello e la Cornice Frontale.

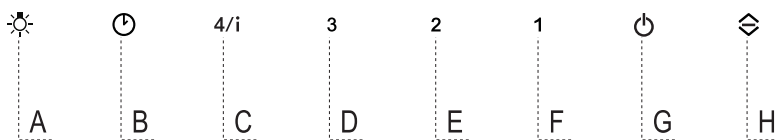
- Fare riferimento al Paragrafo Uso per riportare il Corpo Mobile in posizione Standard.



Pannello Aspirazione Perimetrale

- Aprire l'Anta della Cappa (Vedi Paragrafo Uso).
- Togliere le 2 strisce di nastro adesivo che assicurano il pannello solo durante il trasporto.





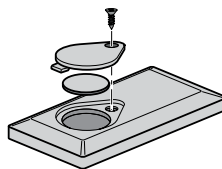
Quadro comandi

Tasto	Funzione	Tasto Led
A	Il tasto Funziona solo ad Anta Aperta.	
	Pressione Breve = Accende/Spegne le Luci alla massima intensità.	
	Pressione di 2 Secondi = Accende/Spegne le Luci di Cortesia .	
B	Funziona solo ad Anta Aperta. Pressione breve = Attiva/Disattiva il Delay , lo spegnimento automatico ritardato di 30', del Motore e dell'Impianto di Illuminazione da qualsiasi Velocità. Si disattiva premendo il medesimo tasto, spegnendo il motore o chiudendo l'anta.	Acceso Tasto Led B + il Tasto della Velocità impostata.
	Funziona sia ad Anta Chiusa che Aperta. Pressione di 2 Secondi = Con l'allarme filtri in corso si effettua il Reset dell' Allarme Filtri, tutti i led lampeggiano 3 volte. Tali segnalazioni sono visibili solo a motore spento.	Tasto Led Fisso: Segnala la necessità di lavare i filtri antigrasso metallici. L'allarme entra in funzione dopo 100 ore di lavoro effettivo della Cappa. Tasto Led Lampeggiante : Segnala la necessità di sostituire i filtri al carbone attivo e devono anche essere lavati i filtri antigrasso metallici. L'allarme entra in funzione dopo 200 ore di lavoro effettivo della Cappa.
C	Funziona solo ad Anta Aperta. Pressione breve = Attiva la quarta velocità .	Tasto Led Fisso
	Funziona solo ad Anta Aperta. Pressione di 2 Secondi = Abilita/Disabilita la velocità Intensiva . Tale velocità è temporizzata a 6 minuti. Al termine del tempo il sistema ritorna alla velocità precedentemente impostata. Si disattiva premendo il medesimo tasto, spegnendo il motore o chiudendo l'anta.	Tasto Led Lampeggiante
D	Funziona solo ad Anta Aperta. Attiva la terza velocità .	Tasto Led Fisso
E	Funziona solo ad Anta Aperta Attiva/Disattiva la seconda velocità .	Tasto Led Fisso
	Funziona sia ad Anta Chiusa che Aperta con Motore + Luci = Off. Pressione di 4 Secondi = Abilita/disabilita il Blocco Tastiera .	Tutti i Tasti Led lampeggiano 2 volte. Durante il Blocco i Tasti Led si accendono con una sequenza.
F	Funziona solo ad Anta Aperta. Pressione breve = Attiva/Disattiva la prima velocità .	Tasto Led Fisso
	Anta Aperta o Chiusa Pressione di 2 Secondi = Abilita/Disabilita l' Allarme Filtri al Carbone Attivo con Motore Spento e senza Allarmi Filtri in corso.	2 Lampeggi Tasto Led B= Allarme Filtri C.A. Attivato 1 Lampeggio Tasto Led B= Allarme Filtri C.A. Disattivato
G	Anta Aperta Pressione Breve = Spegne il Motore	Spegnimento del Tasto Led
	Anta Aperta o Chiusa Pressione di 2 Secondi con Motore e Luci Off = Abilita/Disabilita il Telecomando .	2 Lampeggi Tasti Led G + F = Telecomando Abilitato 1 Lampeggio Tasti Led G + F = Telecomando Disabilitato
H	Anta Aperta = Chiude l' Anta + Luci e Motore Off Anta Chiusa = Apri l' Anta + Luci e Motore On. Attenzione: Se l' Anta per qualche motivo è parzialmente aperta, premendo il Tasto finirà il suo ciclo o di apertura o di chiusura.	

TELECOMANDO (OPZIONALE)

Questo apparecchio può essere comandato per mezzo di un telecomando, alimentato con una batteria da 3 V del tipo CR2032 (non inclusa).

- Non riporre il telecomando in prossimità di fonti di calore.
- Non disperdere le pile nell'ambiente, depositarle negli appositi contenitori.



Quadro comandi Telecomando

Attenzione...: Il ricevitore del Telecomando inizialmente è disattivato, per attivarlo vedi paragrafo **Uso**.

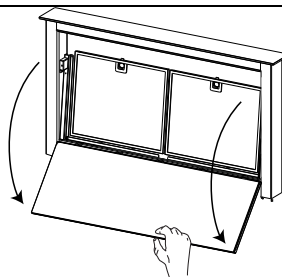


☰	⏻	Motore	Anta Chiusa: Premuto per circa 2 secondi: apre l'anta, accende il Motore alla 2 velocità e le Luci alla massima intensità. Anta Aperta: Pressione breve: On / Off Motore alla 1 velocità. Premuto per circa 2 secondi: Chiude l'Anta e Motore + Luci = Off
	↕	-	-
	⚡	-	-
☀️		Luce	Solo ad Anta Aperta: Pressione breve: On / Off Luci. Premuto per circa 2 secondi: On / Off Luci di Cortesia.
🌀	🌀	Intensiva	Solo ad Anta Aperta: Attiva la funzione Intensiva.
⌚	⌚	Delay	Solo ad Anta Aperta: Attiva la funzione Delay.
+	-		Solo ad Anta Aperta: Incrementa la velocità di esercizio ad ogni pressione.
-	-		Solo ad Anta Aperta: Decrementa la velocità di esercizio ad ogni pressione.

PULIZIA E MANUTENZIONE

Pulizia dei Comfort Panel

- Aprire il Comfort Panel tirandolo per la parte superiore.
- Sganciare il pannello dal corpo cappa.
- Il comfort panel non va assolutamente lavato in lavastoviglie.
- Pulirlo esternamente con un panno umido e detersivo liquido neutro.
- Pulirlo anche internamente utilizzando un panno umido e detergente neutro; non utilizzare panni o spugne bagnate, né getti d'acqua; non utilizzare sostanze abrasive.
- Ad operazione ultimata riagganciare il pannello al corpo cappa e richiuderlo.



Filtri antigrasso metallici

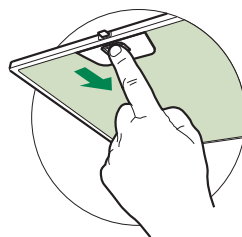
Presenti sulle Cappe sia in Versione Aspirante sia in Versione Filtrante, hanno lo scopo di trattenere le particelle grasse dai Fumi di cottura e preservare il motore dell'Aspiratore. Sono lavabili anche in lavastoviglie, e necessitano di essere lavati quando si accende il tasto **B** o almeno ogni 2 mesi circa di utilizzo o più frequentemente, per un uso particolarmente intenso.

Reset del segnale di allarme

- Spegnerne le Luci e il Motore di aspirazione.
- Premere il tasto **B** per 2 secondi.

Pulizia Filtri

- Aprire l'anta (Vedi paragrafo Uso).
- Aprire il Comfort Panel tirandoli.
- Togliere i Filtri uno alla volta, spingendoli verso la parte posteriore del gruppo e tirando contemporaneamente verso il basso.
- Lavare i Filtri evitando di piegarli, e lasciarli asciugare prima di rimontarli. (Un'eventuale cambiamento del colore della superficie del filtro, che potrebbe verificarsi nel tempo, non pregiudica assolutamente l'efficienza dello stesso.)
- Rimontarli facendo attenzione a mantenere la maniglia verso la parte visibile esterna.
- Richiudere il Comfort Panel.



Filtri antiodore al Carbone attivo (Versione Filtrante)

Il Filtro antiodore al Carbone attivo è presente solo sulle Cappe in Versione Filtrante, ha la funzione di trattenere gli odori del flusso d'aria che lo attraversa fino a raggiungere la saturazione. Lavabile anche in lavastoviglie va pulito quando lampeggia il tasto **B** o almeno ogni 4 mesi o più frequentemente, per un uso particolarmente intenso, garantendo il funzionamento fino ad un massimo di 5 lavaggi prima della sostituzione. La segnalazione di Allarme, se preventivamente attivata, si verifica solo quando è azionato il Motore di aspirazione.

Attivazione del segnale di allarme

- Nelle Cappe in Versione Filtrante, la segnalazione di Allarme saturazione Filtri va attivata al momento dell'installazione o successivamente.
- Spegner le Luci e il Motore di aspirazione.
- Premere il Tasto **F** per 2 secondi:
 - 2 lampeggi Tasto Led **B** - Allarme saturazione Filtro Carbone attivo ATTIVATO.
 - 1 lampeggio Tasto Led **B** - Allarme saturazione Filtro al Carbone attivo DISATTIVATO.

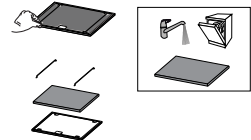
SOSTITUZIONE FILTRO ANTIODORE AL CARBONE ATTIVO

Reset del segnale di allarme

- Spegner le Luci e il Motore di aspirazione.
- Premere il tasto **B** per 2 secondi.

Sostituzione Filtro

- Togliere il comfort panel.
- Togliere i Filtri antigrasso metallici.
- Rimuovere i ferma filtro metallici dal Filtro Antigrasso e procedere alla pulizia del Filtro antiodore al Carbone attivo saturo.
- Rimontare il Filtro antiodore al Carbone attivo pulito riagganciandolo coi ferma filtro metallici al Filtro Antigrasso.
- Rimontare i Filtri antigrasso metallici.
- Richiudere il comfort panel.



Illuminazione

- Per la sostituzione contattare l'Assistenza Tecnica ("Per l'acquisto rivolgersi all'assistenza tecnica").



PICCOLI GUASTI O DISTURBI

Prima di richiedere l'**Intervento Tecnico**, eseguire le seguenti verifiche :

Rumori o vibrazioni insolite

- Verificare il serraggio delle Viti di installazione.
- Togliere gli oggetti dalla eventuale Mensola o Portamestoli o appoggiati sulla cappa.

La Cappa non si mette in funzione

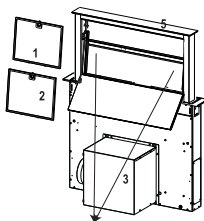
- Eseguire la corretta procedura di taratura del sensore.
- Controllare la posizione del Comando motore.
- Verificare che il connettore del Cavo di alimentazione sia correttamente inserito nella presa dell'Aspiratore, posta sotto i Filtri antigrasso.
- Controllare l'inserimento della Spina di alimentazione.
- Verificare che non ci siano interruzioni sull'Alimentazione di rete.

Scarsa Aspirazione

- Lavare i Filtri antigrasso metallici o sostituire quelli sintetici; sostituire i Filtri al Carbone attivo nelle Cappe in Versione Filtrante.
- Verificare che la Tubazione di uscita aria non sia ostruita.

Richiedendo l'Intervento Tecnico, comunichi i seguenti dati, riportati sulla Targhetta attaccata all'interno del Corpo Cappa, sotto i Filtri Antigrasso: **Serial Number – Data di produzione - Codice – Descrizione modello.**

1. Filtrazione grassi
2. Filtrazione odori (opzionale)
3. Aspiratore
4. Illuminazione
5. Comandi



FABER

Viale XIII Luglio, 160 - 60044 Fabriano (AN) - Italy - www.faberspa.it