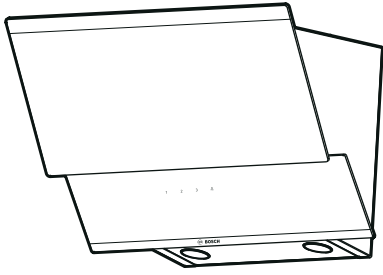




9001224264 990812

kk Орнату туралы нұсқаулар
ru Инструкция по монтажу



2x



4x



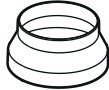
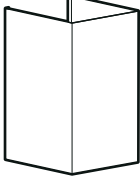
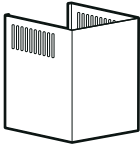
4x



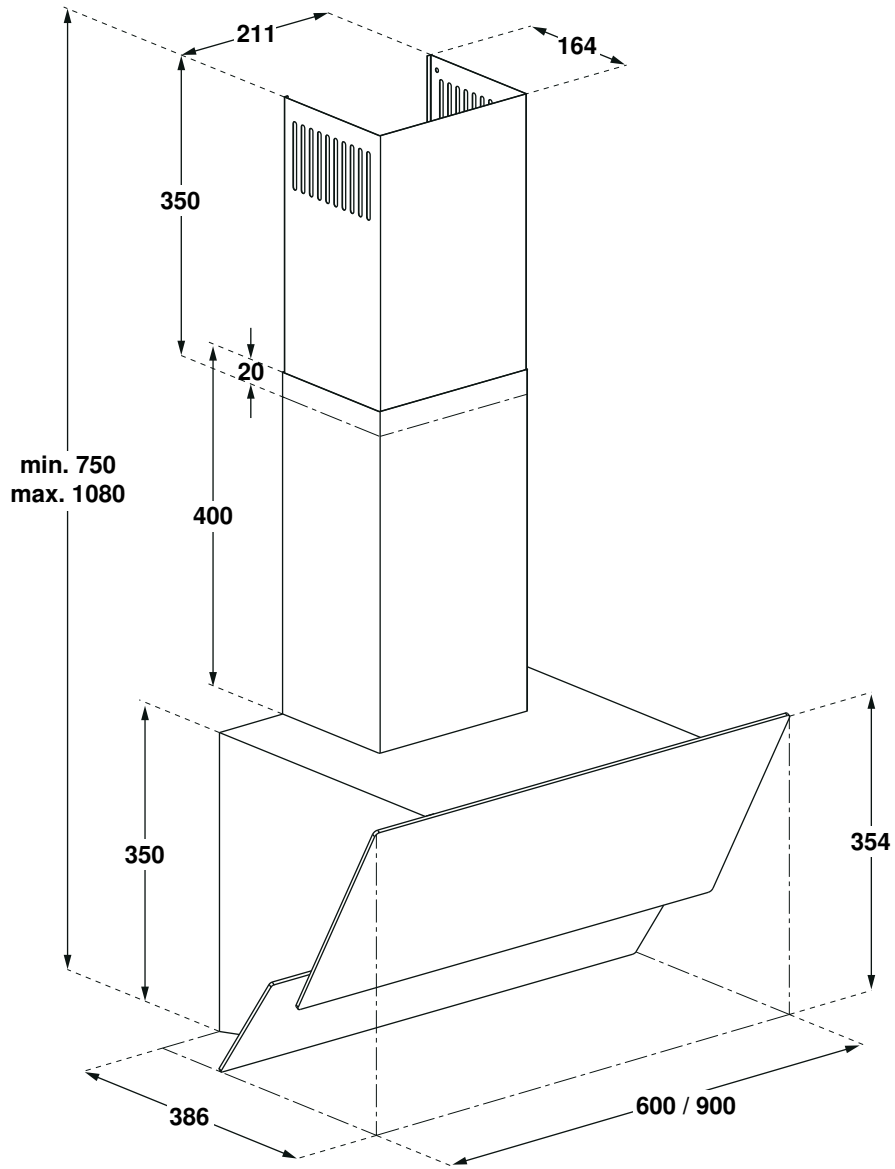
2x



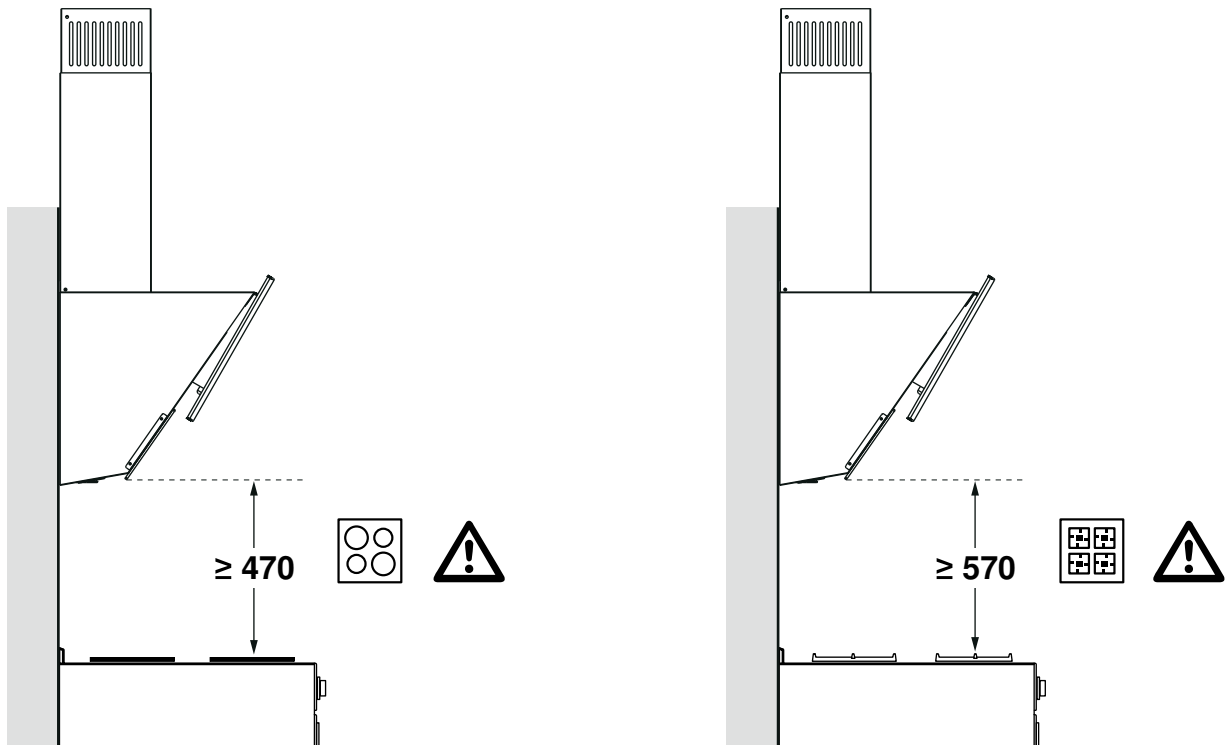
6x



A

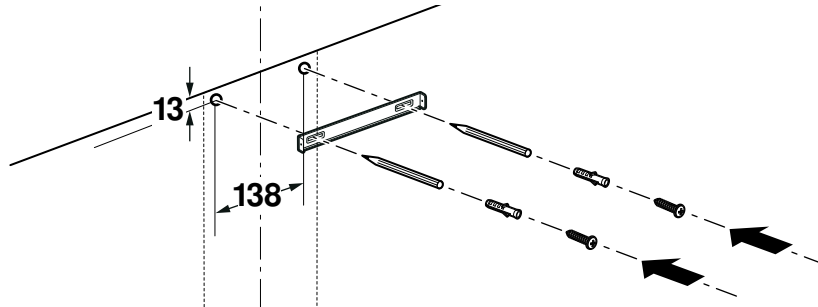
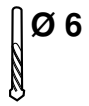


B



1

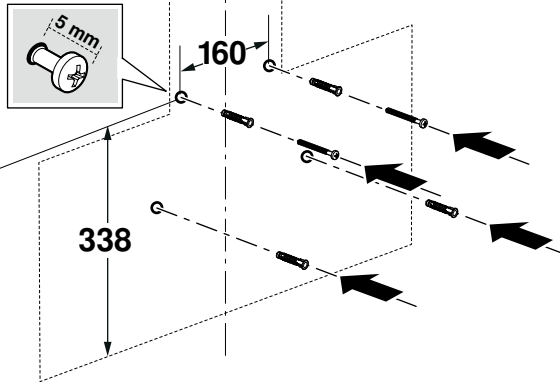
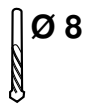
a



2x
Ø 6 mm

2x
Ø 3,9 x 22 mm

b

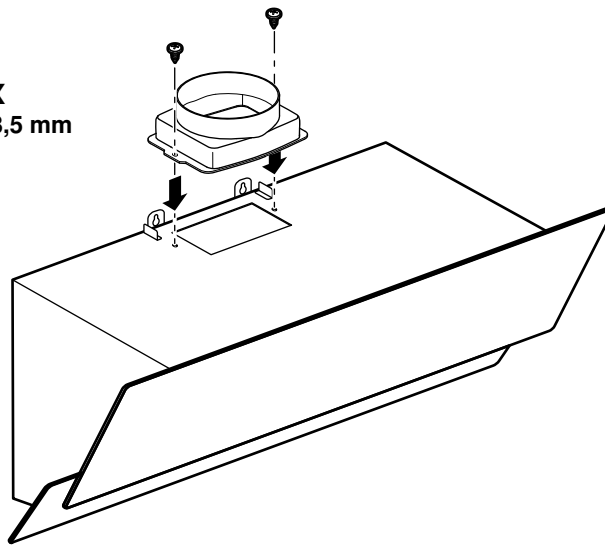


4x
Ø 8 mm

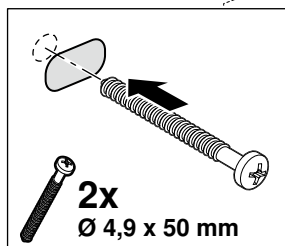
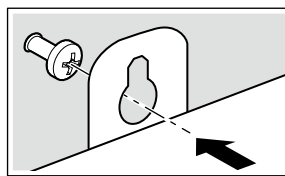
2x
Ø 4,9 x 50 mm

2

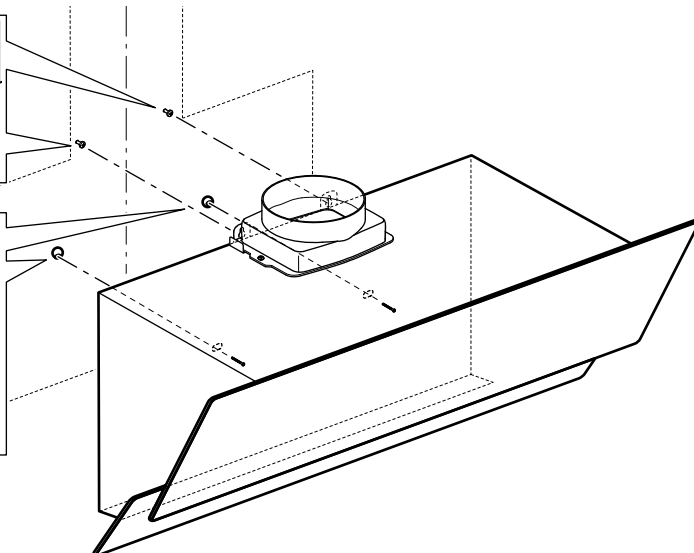
2x
Ø 3,5 mm




3

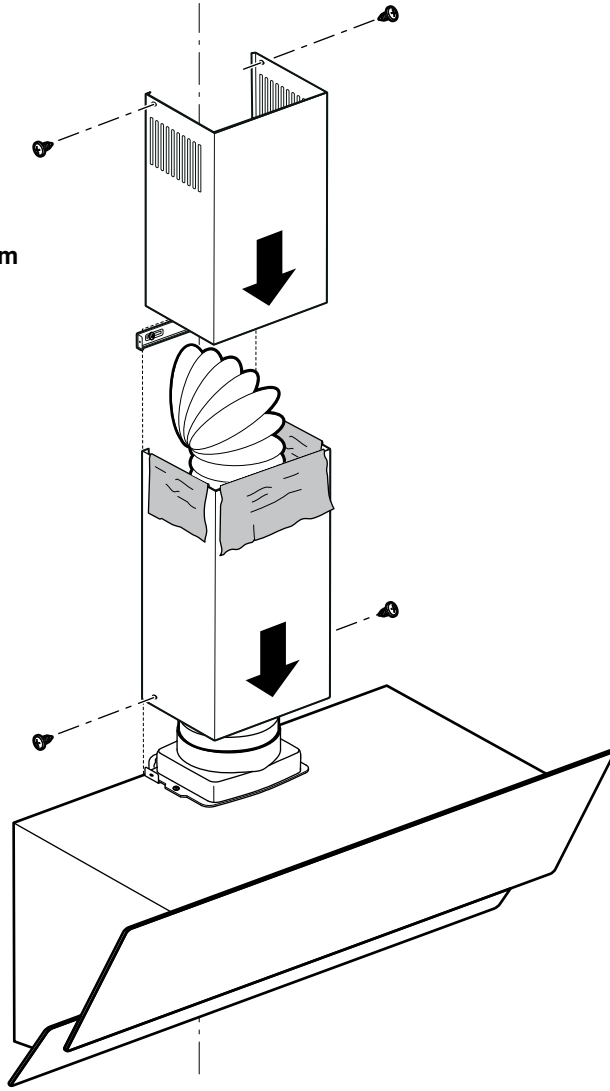


2x
Ø 4,9 x 50 mm



4

 **4x**
Ø 3,5 x 9,5 mm



⚠ Қауіпсіздік техникасы туралы маңызды нұсқаулар

Осы нұсқаулықты мұқият оқып шығыңыз. Тек содан кейін құрылғыны қауіпсіз және дұрыс пайдалана аласыз. Пайдалану және монтаждау нұсқаулықтарын келесі иесі үшін сақтаңыз.

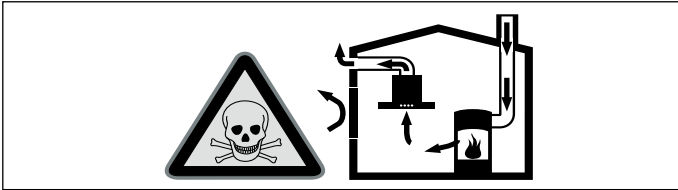
Тек орнату нұсқаулығы бойынша мамандық орнату пайдалану қауіпсіздігін қамтамасыз етеді. Орнатушы орнатылған жерде кедергісіз жұмыс істеуі үшін жауапкер.

Ауа сору құбырының ені кемінде конфорка еніне сәй болуы керек. Орнату кезінде ағымдық құрылыс ережелерімен жергілікті тоқ пен газ жеткізуші бұйрықтары орындалуы керек.

Өмірге қауіпті!

Артқа сорылған жанатын газдар газдан улануға алып келуі мүмкін.

Егер құрылғы желдету күйінде болып бір уақытта бөлме ауасына байланысты ошақпен пайдаланылса әрдайым жетерлік ауаны кіртіңіз.

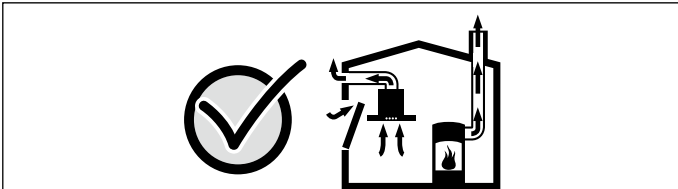


Бөлме ауасына байланысты алау ошақтар (мысалы газ, май, ағаш немесе көмірдік ысыту құралдары, ағымдық ысытқыш, ыстық су дайындағышы) жанатын ауаны орнатылған жерден алып пайдаланылған газдарды газ шығару аспабы (мысалы, камин) арқылы шығарады.

Қосылған ауа сору құбырымен асхана және шеттес бөлмелерде ауа алынады - ауа алмасусыз вакуум пайда болады. Зиянды газдар камин бен ауа сору шахтасынан бөлмелерге тартылады.

- Сол үшін әрдайым ауа алмасуын қамтамасыз ету керек.
- Бір ғана ауа алмасу/желдету аспабы керекті көлемді қамтамасыз етпейді.

Қауіпсіз пайдалануды тек ошақ тұрған бөлмеде вакуум 4 Па артпаған (0,04 мбар) жағдайда қамтамасыз ету мүмкін. Оны жабылмайтын жану үшін жетерлік ауаны келтіретін тесіктер арқылы, мысалы есіктерде, терезелерде ауа алмасу/желдету аспабымен немесе басқа техникалық шаралармен қамтамасыз ету мүмкін.



Мұржа тазалаушының ұсынысын алыңыз, ол үйдің жалпы ауа алмасуын есептеп желдету үшін тиісті шараны ұсынуы мүмкін.

Егер ауа сору құбыры тек ауа айналдыру ретінде қолданылса оны шектеусіз пайдалану мүмкін.

Өмірге қауіпті!!

Артқа сорылған жанатын газдар газдан улануға алып келуі мүмкін. Вентиляторды камин ошағымен орнатуда құбырға тоқ қосылуы сәйкес сақтандырғыш қосқышымен орындалуы қажет.

Өрт қауіпі!

Май сүзгісіндегі май қадықтары от алуы мүмкін. Жазылған қауіпсіздік қашықтықтарын қамтамасыз ету керек, ыстық тұруына жол бермеу үшін. Пісіру құрылғысының деректеріне назар аударыңыз. Егер газ бен электр конфоркалар бірдей пайдаланылса ең ұзақ қашықтықты сақтау керек.

Құрылғыны тек бір жақта биік шкаф немесе қабырға қасында орнату керек. Қабырғаға немесе биік шкафқа қашықтық кемінде 50 мм болуы керек.

Кемтар болып қалу қауіптілігі!

- Бөліктері аспап ішінде өткір болуы мүмкін. Сақтағыш қолғабын киіңіз.
- Егер құрылғы дұрыс бекітілмесе ол түсіп кетуі мүмкін. Барлық бекіту элементтері бекем орнатылуы қажет.
- Електр немесе механикалық құрылымында өзгерістерді кіріту қауіпті болып дұрыс жұмыс істемеуіне алып келуі мүмкін. Електр немесе механикалық құрылымында өзгерістерді кіріту мүмкін емес.

Электр қуатынан зақымға ұшырау қауіптілігі!

Бөліктері аспап ішінде өткір болуы мүмкін. Қосу кабелі зақымдануы мүмкін. Қосу кабелі орнату кезінде бүкпеңіз немесе қыспаңыз.

Ток соғу қауіпі бар!

Құрылғы жерге қосу бар, желілік еуропалық үлгідегі ашамен жабдықталған. Даниядағы ашаны қамтамасыз ету үшін құрылғыны арнайы желілік адаптерге қосуы керек. Бұл адаптерде (рұқсат етілген ең жоғары 13 Ампер) сервистік қызметтен (бөлшек нөмірі 623333) сатып алуға болады.

Тұншығу қауіпі!

Орама материалы балалар үшін қауіпті. Балаларға орам материалдарымен ойнауға рұқсат етпеңіз.

Жалпы нұсқаулар

Желдетуды пайдалану

Нұсқау: Ауаны газ немесе басқа жанармайларды пайдаланатын құрылғылардың пайдаланған газдарына арналған каминге шығаруға болмайды (бұл айналатын ауа құрылғыларына жарамды емес).

- Егер сорылған ауа істемейтін тұтын немесе газ каминине жеткізілсе ол үшін мұржа тазалаушысының рұқсаты керек болады.
- Егер сорылған ауа сыртқы қабырға арқылы жіберілсе телескоптық қабырға жәшігімен пайдаланылады.

Желдету құбыры

Нұсқау: Құбыр бойынша ақаулар үшін құрылғы өңдеушісі ешқандай жауапкерлікке тартылмайды.

- Құрылғы қысқа желдету және үлкен диаметрлік құбырында оптималды қуатқа жетеді.
- Желдету құбырлары ұзын болып түрлі құбыр қисаюлары немесе 150 ммден кіші диаметрлері болса оптималды желдету болмай вентилятор дыбысы қаттырақ естіледі.
- Желдету жүйесін орнату үшін құбыр немесе шлангтарды жанбайтын материалдан жасалған болуы керек.

Дөңгелек құбырлар

Ішкі диаметрі үшін 150 мм бірақ кемінде 120 мм ұсынылады.

Жалпақ каналдар

Ішкі көлденең тілігі дөңгелек құбыр диаметріне сәй болуы керек.

Ø 150 мм шам. 177 см²

Ø 120 мм шам. 113 см²

- Жалпақ каналдарда өткір қисаюлар болмауы керек.
- Басқаша құбыр диаметрі болса тығыздауышты орнатыңыз.

Электр желісіне қосу

⚠ Электр қуатынан зақымға ұшырау қауіптілігі!

Бөліктері аспап ішінде өткір болуы мүмкін. Қосу кабелі зақымдануы мүмкін. Қосу кабелі орнату кезінде бүкпеңіз немесе қыспаңыз.

Талап етілетін қосу деректерін зауыттық тақтайшада құрылғы ішкі бөлмесінде табу мүмкін, ол үшін метал сүзгісін шешіңіз.

Біріктіру құбырының ұзындығы: шамамен 1,30 м

Бұл құрылғы Еуропа ұшқын ақауы ережелеріне сай.

Бұл құрылғы қосылуға дайын болып тек ережелер бойынша орнатылған жерге қосылған розеткаға қосылуы мүмкін.

Сақтандырғышты розетканы камин қаптамасы артына қойыңыз.

- Сақтандырғышты розетканы өз тоқ желісіне қосылуы керек.
- Сақтандырғышты розетка құрылғына орнатудан соң қол жетімді болмайды, тікелей қосудағыдай ажырату құралы болуы керек.

Талап етілетін тікелей қосуда орнатуда барлық полюсты кемінде 3 контакттық ойығы бар ажыратушы (желілік сақтандырғыш автомат, сақтандырғыштар және тұстама) болуы керек. Тек электр маман тікелей қосуды орындау мүмкін.

Құрылғы өлшемдері мен қауіпсіздік аралықтары

- Құрылғы өлшемдерін ескеріңіз. (сурет А)
- Қауіпсіздік аралықтарын ескеріңіз. (сурет В)

Орнатуды дайындау

Қабырғаны тексеріңіз

- Қабырға тегіс, тік және жетерлік бекем болуы керек.
- Ойықтар тереңдігі бұрандалар ұзындығына сәй болуы керек. Дюбельдер бекем тұруы керек.
- Жинақтағы бұрандалар мен дюбельдер массивты қабырға үшін пайдалану мүмкін. Басқа құрылыстар үшін (мысалы, гипсокартон, бұдыр бетон, поротон кірпіш) тиісті бекіту материалдарын пайдалану керек.
- Ауа сору құбырының максималдық салмағы **16 кг**.

Қабырғаны дайындау

Назар аударыңыз!

Бұрғылау аймағында ешқандай тоқ сымдары, газ немесе су құбырлары жоқтығына көз жеткізіңіз.

1. Төбеден ауа сору құбырының астыңғы қырына шейін қабырғаға диагоналды сызықты сызыңыз. **(сурет 1)**
2. Каминдің ұстау бұрышы үшін тесіктерді белгілеңіз. Ұстау бұрышының ортасы ойықпен белгіленген. Ұстау бұрышын орта сызыққа ортасымен қойып көлденең туралаңыз да тесіктер орындарын белгілеңіз. **(сурет 1a)**
3. Құрылғының ілмектері үшін тесіктерді белгілеңіз. **(сурет 1b)**
4. Тесіктерді бұрғылаңыз.
5. Дюбельді қабырғаға басып салыңыз.

Қабырғалық ұстағышты орнату

1. Камин қаптамасының ұстағыш бұрышын бұрап бекіңіз. **(сурет 1)**
2. Құрылғы аспасының бұрамаларын бұрап қойыңыз, бірақ толығымен бұрамаңыз. **(сурет 1)**

Құрылғыны дайындау

1. Сүзгі қаптамасын ашыңыз.
2. Метал май сүзгісін шешу.
3. Ауа келте құбырларын құрылғыға бекітіңіз. **(сурет 2)**

Құрылғыны орнату

Құрылғыны асып дұрыстаңыз

⚠ Кемтар болып қалу қауіптілігі!

Бөліктері аспап ішінде өткір болуы мүмкін. Сақтағыш қолғабын киіңіз.

1. Қорғайтын пленканы алдымен арқа жағына, ал орнатудан соң алдымен толық шешіңіз.
2. Құрылғыны асып қойыңыз. **(сурет 3)**
3. Құрылғыны екі бұранда көмегімен көлденең бағыттаңыз.
4. Метал сүзгісін орнату.

Аспапты қосу

Нұсқаулар

- Желдету жүйесінде кері қысым жапқышын орнату қажет. Құрылғының жинағында кері қысым жапқышы жоқ болса оны маманданған дүкенде сатып алу мүмкін.
- Егер сорылған ауа сыртқы қабырға арқылы жіберілсе телескоптық қабырға жәшігімен пайдаланылады.

Желдету біріктіруін жарату

Желдету құбыры Ø 150 мм (ұсынылған өлшем)

1. Желдету құбырын тікелей ауа құбырына бекітіңіз.
2. Желдету тесігіне біріктіру жарату.
3. Біріктіру жайларын тиісті ретте тығыздатыңыз.

Желдету құбыры Ø 120 мм

1. Жалғастырғыш тетікті ауа құбырына бекітіңіз.
2. Желдету құбырын жалғастырғыш тетікке бекітіңіз.
3. Желдету тесігіне біріктіру жарату.
4. Біріктіру жайларын тиісті ретте тығыздатыңыз.

Тоқ жалғасуын жарату

1. Желі айырын қорғағыш контакттік розеткаға салыңыз.
2. Тұрақты жалғанған жер қажет болса, Электр жалғасу тарауындағы нұсқауларды ескеріңіз.

Камин қаптамасын орнату

⚠ Кемтар болып қалу қауіптілігі!

Бөліктері аспап ішінде өткір болуы мүмкін. Сақтағыш қолғабын киіңіз.

1. Қорғағыш пленкасын екі камин қаптамасында шешіңіз.
2. Жоғарғы камин қаптамасын орнатыңыз. **(сурет 4)**
Екі жандық табаларды бір-бірінен ары қисайтып, сол және оң ұстағыш бұрыштарында асыңыз.

Нұсқау: Желдету тәртібінде камин қаптамасын ойықтарын төмен қаратып орнатыңыз.

3. Жоғарғы камин қаптамасын екі жандық ұстағыш бұрыштарында бұрап бекітіңіз.
4. Төменгі камин қаптамасын орнатыңыз. **(сурет 4)**
Екі жандық табаларды бір-бірінен ары қисайтып, камин қаптамасы артына асып тірелгенше қысыңыз.
Нұсқау: Тырнауларға жол бермеу үшін төменгі камин қаптамасы қырларына қағазды қорғаныш ретінде қойыңыз.
5. Камин қаптамаларының құрылғыға қойып ұстағыш бұрышында бұрап бекітіңіз.

Құрылғыны шешу

1. Камин қаптамасын алып қою.
2. Құрылғыны тоқ желісінен ажыратыңыз.
3. Желдету құбырларын босатыңыз.
4. Сүзгі қаптамасын екі қолмен ұстап ашыңыз.
5. Метал май сүзгісін шешу.
6. Құрылғы аспасының бұрамаларын аз босатыңыз, бірақ толық босатпаңыз.
7. Құрылғыны шешіңіз.
8. Камин қаптамасының ұстағыш бұрышын босатыңыз.

⚠ Важные правила техники безопасности

Внимательно прочитайте данное руководство. Оно поможет вам научиться правильно и безопасно пользоваться прибором. Сохраняйте руководство по эксплуатации и инструкцию по монтажу для дальнейшего использования или для передачи новому владельцу.

Безопасность эксплуатации гарантируется только при квалифицированной сборке с соблюдением инструкции по монтажу. За безупречность функционирования ответственность несёт монтажёр.

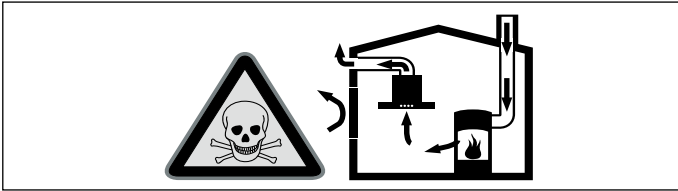
Ширина вытяжки должна соответствовать как минимум ширине кухонной плиты.

При установке обязательно соблюдайте соответствующие действительные строительные нормы и предписания местных предприятий по электро- и газоснабжению.

Опасно для жизни!

Втянутые обратно отработавшие газы могут стать причиной отравления.

Всегда обеспечивайте приток достаточного количества воздуха, если прибор и источник пламени с подводом воздуха из помещения работают одновременно в режиме отвода воздуха.



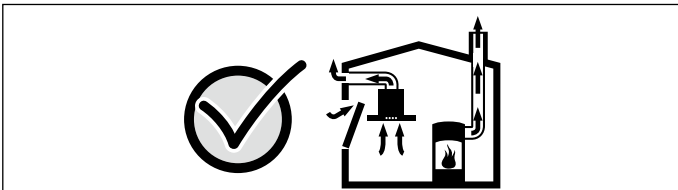
Источники пламени с подводом воздуха из помещения (например, работающие на газе, жидком топливе, дровах или угле нагреватели, проточные водонагреватели, бойлеры) получают воздух для сжигания топлива из помещения, где они установлены, а отработавшие газы отходят через вытяжную систему (например, вытяжную трубу) из помещения на улицу.

Во время работы вытяжки из кухни и расположенных рядом помещений удаляется воздух и вследствие недостаточного количества воздуха возникает понижение давления. Ядовитые газы из вытяжной трубы или вытяжного короба втягиваются обратно в жилые помещения.

■ Поэтому всегда следует заботиться о достаточном притоке воздуха.

■ Сам стенной короб системы притока/отвода воздуха не обеспечивает гарантию соблюдения предельной величины.

Для безопасной эксплуатации понижение давления в помещении, где установлен источник пламени, не должно быть выше 4 Па (0,04 мбар). Это может быть достигнуто, если требуемый для сжигания воздух будет поступать через незакрываемые отверстия, например, в дверях, окнах, с помощью стенового короба системы притока/отвода воздуха или иных технических мероприятий.



В любой ситуации обращайтесь за советом к компетентному лицу, ответственному за эксплуатацию и очистку труб, способному оценить вентиляционную систему всего дома и предложить Вам решение по принятию соответствующих мер.

Если вытяжка работает исключительно в режиме циркуляции воздуха, то эксплуатация возможна без ограничений.

Опасно для жизни!

Втянутые обратно отработавшие газы могут стать причиной отравления. При установке системы вентиляции с источником пламени, связанным с вытяжкой, для подачи питания на вытяжку должен быть предусмотрен подходящий предохранительный выключатель.

Опасность возгорания!

Отложения жира в жироулавливающем фильтре могут вспыхнуть. Во избежание скопления жира следует соблюдать заданное безопасное расстояние. Соблюдайте указания, данные для вашего прибора. При одновременной эксплуатации газовой и электрической горелок следует соблюдать самое большое заданное расстояние.

Прибор может быть установлен только на одной стороне прямо возле шкафа-колонны или стены. Расстояние от стены или шкафа-колонны должно быть не менее 50 мм.

Опасность травмирования!

- Некоторые детали внутри прибора имеют острые кромки. Используйте защитные перчатки.
- Если прибор не зафиксирован надлежащим образом, он может упасть. Все элементы крепления должны быть надёжно установлены.
- Изменение механической или электрической конструкции может стать источником опасности и привести к выходу прибора из строя. Изменение механической или электрической конструкции запрещено.

Опасность удара током!

Некоторые детали внутри прибора имеют острые кромки, что может повредить соединительный провод. Проследите, чтобы соединительный провод не зажимался и не перегибался.

Опасность удара током!

Прибор оснащён штепсельной вилкой Schuko. Чтобы обеспечить заземление в розетках в Дании, прибор должен быть подключен через специальный адаптер. Этот адаптер (макс. до 13 А) можно приобрести через сервисную службу (номер для заказа 623333)..

Опасность удушья!

Упаковочный материал представляет опасность для детей. Никогда не позволяйте детям играть с упаковочным материалом.

Общие указания

Режим отвода воздуха

Указание: Нельзя выводить воздух через вытяжную трубу, используемую для вывода отработавших газов приборов, сжигающих газы и другое топливо (это не относится к устройствам с циркуляцией воздуха).

- Если вытяжной воздух выходит в неиспользуемую дымовую трубу, следует получить разрешение у компетентного лица, ответственного за эксплуатацию и очистку труб.
- Если вытяжной воздух отводится через наружную стену, в кладке следует использовать телескопический блок.

Труба для отвода воздуха

Указание: Производитель прибора не даёт гарантии в случае рекламаций, касающихся участков трубопровода.

- Оптимальная мощность прибора достигается за счёт короткой прямой отводной трубы, имеющей по возможности большой диаметр.
- При наличии длинных шероховатых отводных труб, большого количества колен или труб с диаметром менее 150 мм оптимальная мощность вытяжки не достигается и шум вентилятора становится громче.
- Трубы или шланги для прокладки трубы для отвода воздуха должны быть выполнены из невоспламеняющегося материала.

Круглые трубы

Рекомендуется внутренний диаметр 150 мм, как минимум 120 мм.

Плоские каналы

Внутреннее поперечное сечение должно соответствовать диаметру круглых труб.

Ø 150 мм ок. 177 см²

Ø 120 мм ок. 113 см²

- Плоские каналы не должны иметь резких изгибов.
- При несоответствии диаметров труб используйте герметизирующую ленту.

Электрическое подключение

⚠ Опасность удара током!

Некоторые детали внутри прибора имеют острые кромки, что может повредить соединительный провод. Проследите, чтобы соединительный провод не зажимался и не перегибался.

Необходимые для электроподключения характеристики Вы найдете на типовой табличке внутри бытового прибора, сняв металлический жироулавливающий фильтр.

Длина соединительного кабеля: ок. 1,30 м

Этот бытовой прибор отвечает требованиям Правил ЕС по подавлению радиопомех.

Этот прибор разрешается подключать только к установленной согласно предписаниям розетке с защитным контактом.

Розетку с защитным контактом желателно расположить по возможности позади обшивки вытяжной трубы.

- Розетка с защитным контактом должна подключаться к электросети через собственный контур тока.
- Если по завершении монтажа вытяжки розетка с защитным контактом оказалась в недоступном месте, то в этом случае необходимо установить разъединительное устройство, как при стационарном подключении.

В случае стационарного подключения монтаж требует наличия разъединительных устройств в виде переключателей с зазорами между контактами более 3 мм и отключением всех полюсов

(линейные защитные автоматы, предохранители и контакторы).
Стационарное подключение выполняется только квалифицированным специалистом-электриком.

Размеры прибора и безопасные расстояния

- Учитывайте размеры прибора. (рис. А)
- Соблюдайте безопасное расстояние. (рис. В)

Подготовка к подключению

Проверка стены

- Стена должна быть ровной, вертикальной и обладать достаточной прочностью.
- Глубина высверленных отверстий должна соответствовать длине винтов. Дюбели должны обеспечивать надежную фиксацию.
- Входящие в комплект поставки винты и дюбели рассчитаны на массивную кирпичную кладку. Для стен другой конструкции (напр., из гипсокартона, пористого бетона, кирпича из поротона) необходимо использовать соответственно другие, подходящие средства крепления.
- Максимальный вес вытяжки составляет **16 кг**.

Подготовка стены

Внимание!

Убедитесь в том, что в области отверстий нет электропроводки, газовых или водопроводных труб.

1. Начертите вертикальную осевую линию на стене от верхней панели до нижней кромки вытяжки. (рис. 1)
2. Разметьте отверстия под уголки крепления вытяжной трубы. Отметьте центры уголков крепления насечками. Приложите уголки крепления к центральной линии, выровняйте в горизонтальной плоскости и наметьте места расположения отверстий. (рис. 1а)
3. Разметьте отверстия под навесные крючки вытяжной трубы. (рис. 1б)
4. Просверлите отверстия.
5. Запрессуйте дюбеля в отверстия заподлицо со стеной.

Установка настенного крепления

1. Зафиксируйте уголки крепления обшивки вытяжной трубы с помощью винтов. (рис. 1)
2. Прикрутите винты крепления прибора, но не вкручивайте полностью. (рис. 1)

Подготовка прибора к работе

1. Откройте крышку фильтра.
2. Удалите металлический жироулавливающий фильтр.
3. Прикрепите воздушный патрубок к прибору. (рис. 2)

Встраивание прибора

Навешивание и выравнивание прибора

⚠ Опасность травмирования!

Некоторые детали внутри прибора имеют острые кромки. Используйте защитные перчатки.

1. Сначала снимите защитную плёнку с задней стенки прибора, а после его установки снимите всю пленку.
2. Навесьте прибор. (рис. 3)
3. Выровняйте прибор в горизонтальной плоскости с помощью обоих винтов.
4. Установите металлический жироулавливающий фильтр.

Подключение прибора к сети

Указания

- В режиме вытяжной вентиляции должна быть установлена заслонка обратной тяги. Если заслонка обратной тяги не входит в комплект прибора, ее можно приобрести в специализированном магазине.
- Если вытяжной воздух отводится через наружную стену, следует использовать телескопический блок в кладке.

Подсоединение вытяжной трубы

Вытяжная труба Ø 150 мм (рекомендуемый диаметр)

1. Закрепите вытяжную трубу прямо на воздушном патрубке.
2. Выполните подсоединение для вытяжного отверстия.
3. Загерметизируйте места соединения соответствующим образом.

Вытяжная труба Ø 120 мм

1. Закрепите переходной штуцер на воздушном патрубке.
2. Закрепите вытяжную трубу на переходном штуцере.
3. Выполните подсоединение для вытяжного отверстия.
4. Загерметизируйте места соединения соответствующим образом.

Электрическое подключение

1. Вставьте вилку сетевого шнура в розетку с заземляющим контактом.
2. Если необходимо стационарное подключение, соблюдайте указания, приведённые в главе Подключение к электросети.

Монтаж обшивки вытяжной трубы

⚠ Опасность травмирования!

Некоторые детали внутри прибора имеют острые кромки. Используйте защитные перчатки.

1. Удалите защитную плёнку с обеих секций обшивки вытяжной трубы.
2. Установите верхнюю секцию обшивки вытяжной трубы. (рис. 4)
Немного отогните обе боковые панели друг от друга и подвесьте на левый и правый уголки крепления.
Указание: Для режима вытяжной вентиляции установите обшивку вытяжной трубы прорезями вниз.
3. Зафиксируйте верхнюю секцию обшивки вытяжной трубы по бокам на обоих уголках крепления.
4. Установите нижнюю секцию обшивки вытяжной трубы. (рис. 4)
Немного отогните обе боковые панели друг от друга, зацепите за верхнюю секцию обшивки вытяжной трубы и сожмите до упора.
Указание: Во избежание царапин положите в качестве защиты бумагу на края нижней секции обшивки вытяжной трубы.
5. Наденьте секции обшивки вытяжной трубы на прибор и зафиксируйте по бокам на уголках крепления.

Снятие прибора

1. Удалите обшивку вытяжной трубы.
2. Отсоедините прибор от электросети.
3. Отсоедините вытяжные трубопроводы.
4. Обеими руками возьмитесь за крышку фильтра и откройте её.
5. Удалите металлический жироулавливающий фильтр.
6. Слегка ослабьте винты крепления прибора, не выкручивая их полностью.
7. Снимите прибор.
8. Отпустите крепёжные уголки обшивки вытяжной трубы.