

Kaiser[®]

KK 70575 *EM

FRIDGE FREEZER COMBINATION

KÜHL-GEFRIER-KOMBINATION

COMBINÉS RÉFRIGÉRATEUR/CONGÉLATEUR

ХОЛОДИЛЬНО-МОРОЗИЛЬНАЯ КОМБИНАЦИЯ



EN

USER MANUAL

DE

GEBRAUCHSANWEISUNG

FR

MODE D'EMPLOI

RU

ИНСТРУКЦИЯ ПО ОБСЛУЖИВАНИЮ И ЭКСПЛУАТАЦИИ

EN

DEAR CUSTOMERS,

thank you for purchasing our product.

We are convinced that you have made a proper choice.

This product satisfies high quality demands and corresponds to world comprehensive standards; its modern appearance has been developed by the best European designers.

We ask you to thoroughly read the operating instructions before usage. The consideration of recommendations protects you from possible inconveniences which can appear as a result of the wrong use of the appliance and allows you to reduce the consumption of electric energy. If the use corresponds to the present operating instructions, the refrigerator will bring you a lot of pleasure for a long time.

Our refrigerators correspond to the main demands of the security, hygiene and environment protection, according to the directives of the EU which is confirmed with certificates DIN ISO 9001, ISO 1400, according to the standards established within the frames of the EU, they also correspond to the Gosstandart of Russia, standards of the CIS, which is confirmed with the corresponding certificates.

Under the main idea of a constant improvement of the quality of our refrigerators the changes in design and equipment which lead only to positive changes of the technical qualities are reserved by the manufacturer.

We wish you an effective use of our refrigerator.

Yours faithfully

Kaiser

**OLAN-Haushaltsgeräte
Berlin Germany**

We inform you that our devices which are the object of the present operating instructions are assigned exclusively for domestic use.

DE**LIEBE KUNDIN, LIEBER KUNDE,**

wir danken Ihnen für den Erwerb unserer Technik.

Wir sind überzeugt, dass Sie eine richtige Wahl getroffen haben.

Dieses Produkt befriedigt hohe Qualitätsanforderungen und entspricht weltumfassenden Standards, sein modernes Aussehen wurde von besten europäischen Designern entwickelt.

Wir bitten Sie, die Bedienungsanleitung vor der Nutzung aufmerksam zu lesen. Die Beachtung der Empfehlungen schützt Sie von eventuellen Unannehmlichkeiten, die als Folge einer falschen Nutzung des Gerätes, auftreten können, und ermöglicht Ihnen, den Verbrauch von Elektroenergie zu reduzieren. Der Kühlschrank bereitet Ihnen viel Vergnügen auf lange Zeit, wenn der Gebrauch anhand der vorliegenden Bedienungsanleitung erfolgt.

Unsere Kühlschranks entsprechen den Hauptforderungen der Sicherheit, der Hygiene und des Umweltschutzes, laut den Direktiven der EU, bestätigt durch die Zertifikate DIN ISO 9001, ISO 1400, entsprechend den im Rahmen der EU geltenden Normen, und genauso auch den Anforderungen von Gosstandart in Russland und Standards anderer GUS Länder, bestätigt durch die Identifikationszertifikate.

Unter dem Leitgedanken der ständigen Verbesserung der Qualität unserer Kühlschranks sind Änderungen bei Design und Einrichtung, die nur zu positiven Veränderungen der technischen Eigenschaften führen, vom Hersteller vorbehalten.

Wir wünschen Ihnen eine effektive Nutzung unseres Kühlschranks.

Hochachtungsvoll



**OLAN-Haushaltsgeräte
Berlin Germany**

Wir informieren Sie, dass unsere Geräte, die der Gegenstand der vorliegenden Bedienungsanleitung sind, ausschließlich für den häuslichen Gebrauch bestimmt sind.

FR**CHERS CLIENTS,**

Merci d'avoir acheté ce produit Kaiser.

Nous sommes convaincus que vous avez fait le bon choix. Ce produit de haute qualité, répondant aux normes internationales en vigueur, réalisera parfaitement vos différentes cuissons, et son apparence moderne conçu par les meilleurs designers d'Europe, vous offrira une décoration de cuisine magnifique.

Nous vous conseillons une lecture attentive de ce manuel avant d'utiliser la table de cuisson. La prise en compte des indications vous protégera d'éventuels inconvénients due à une mauvaise utilisation de l'appareil et permet de réduire sa consommation de gaz et d'énergie électrique. Si elle est utilisée conformément à ce mode d'emploi, la table de cuisson vous apportera beaucoup de plaisir durant tout son cycle de vie.

Nos réfrigérateurs répondent aux principales exigences de sécurité, d'hygiène et de protection de l'environnement, conformément aux directives de l'UE. Elles sont toutes certifiées DIN ISO 9001 et ISO 1400, dans le cadre de l'UE et elles répondent aux Gosstandart de Russie, grâce à leurs certifications aux standards de la CIS.

Avec en pensée notre devoir d'amélioration continue de la qualité de nos réfrigérateurs, nous nous réservons le droit d'apporter les modifications de conception et de mode opératoire qui vous permettrons de tirer le meilleur profit de votre équipement.

Nous vous souhaitons une bonne utilisation de nos fours.

Cordialement votre



**OLAN-Haushaltsgeräte
Berlin Germany**

Nous vous informons que nos appareils faisant l'objet du présent manuel d'utilisation sont exclusivement destinés à l'usage domestique

RU**УВАЖАЕМЫЙ ПОКУПАТЕЛЬ,**

благодарим Вас за приобретение нашей техники.

Мы уверены, что Вы сделали правильный выбор.

Данный продукт удовлетворяет самым высоким требованиям и отвечает мировым стандартам, его современный облик разработан лучшими европейскими дизайнерами.

Просим Вас внимательно прочитать инструкцию по обслуживанию и эксплуатации до пуска устройства. Соблюдение содержащихся в ней рекомендаций защитит Вас от возможных неприятностей при неправильной эксплуатации устройства, а также позволит Вам уменьшить расход электроэнергии. Если эксплуатация холодильника будет соответствовать настоящей инструкции, наше устройство будет радовать Вас долгое время.

Наши холодильники полностью соответствуют основным требованиям безопасности, гигиены и защиты окружающей среды, согласно директивам Европейского Союза, что подтверждено сертификатами DIN ISO 9001, ISO 1400, в соответствии с настоящими нормами, действующими на территории Европейского сообщества, а также полностью отвечают всем требованиям Госстандарта России и стандартов других стран СНГ, что подтверждается сертификатами соответствия.

С мыслью о дальнейшем повышении технических и эксплуатационных характеристик наших холодильников мы оставляем за собой право на внесение изменений в дизайн и устройство, влияющих только положительно на потребительские качества и свойства продукта.

Желаем Вам эффективного пользования холодильником нашей фирмы.

Уважающий Вас



**OLAN-Haushaltsgeräte
Berlin Germany**

Информируем, что наши приборы, являющиеся предметом настоящей Инструкции, предназначены исключительно для домашнего пользования.

CONTENTS

INSTALLATION INSTRUCTIONS	6
Electrical connection	6
Grounding	8
Installation	8
SAFETY PRECAUTIONS	14
BRIEF DESCRIPTION	18
Location drawing	18
USE	20
Switching on	20
Electronic programmer	22
INTELLIGENT SYSTEM	
PRACTICAL TIPS	24
Switching off the refrigerator	24
Keeping products	24
Freezing products	26
Shelf life of frozen products	28
Freezing fruit	28
Defrosting frozen products	28
Making ice cubes	30
Saving energy	32
Transportation	34
SERVICE AND MAINTENANCE	34
WHAT TO DO IF?	38
Before calling the service centre	40
RESPECT FOR THE ENVIRONMENT	46

DE		FR		RU	
INHALTSVERZEICHNIS		SOMMAIRE		ОГЛАВЛЕНИЕ	
FÜR DEN INSTALLATEUR	7	INSTRUCTIONS D'INSTALLATION	7	ИНСТРУКЦИЯ ПО МОНТАЖУ	7
Stromanschluss	7	Connexion électrique	7	Подключение к электросети	7
Erdung	9	Mise à la terre	7	Заземление	9
Installation	9	Installation	7	Установка	9
SICHERHEITSHINWEISE	15	PRÉCAUTIONS DE SÉCURITÉ	15	УКАЗАНИЯ ПО ТЕХНИКЕ БЕЗОПАСНОСТИ	15
KURZBESCHREIBUNG	19	DESCRIPTION SOMMAIRE	19	КРАТКОЕ ОПИСАНИЕ	19
Gesamtansicht	19	Schémas des dispositifs	19	Внешний вид	19
GEBRAUCH	23	UTILISATION	21	ИСПОЛЬЗОВАНИЕ	21
Einschalten	23	Mise en marche	21	Включение	21
Elektronische zeitschaltuhr	23	Programmeur électronique	23	Электронное программирующее устройство	23
INTELLIGENT SYSTEM		INTELLIGENT SYSTEM		INTELLIGENT SYSTEM	
PRAKTISCHE TIPPS	25	CONSEILS PRATIQUES	25	ПРАКТИЧЕСКИЕ СОВЕТЫ	25
Ausschalten des Kühlschranks	25	Éteindre le réfrigérateur	25	Отключение холодильника	25
Lebensmittel aufbewahren	25	Conserver les produits	25	Хранение продуктов	25
Einfrieren von Lebensmitteln	27	Congélation les aliments	27	Замораживание продуктов	27
Lagerdauer des Gefriergutes	29	Durée de conservation des produits surgelés	29	Продолжительность хранения замороженных продуктов	29
Einfrieren von Obst	29	Congélation des fruits	29	Замораживание фруктов	29
Auftauen von Lebensmitteln	29	Décongélation des produits	29	Размораживание продуктов	29
Herstellung von Eiswürfeln	31	Réalisation des cubes de glace	31	Приготовление кубиков льда	31
Energiespartipps	31	Économiser de l'énergie	31	Экономьте электроэнергию	31
Transport	33	Transport	33	Транспортировка	33
SERVICE UND WARTUNG	35	ENTRETIEN ET MAINTENANCE	35	ОБСЛУЖИВАНИЕ И УХОД	35
WAS IST, WENN?	39	QUE FAIRE SI?	39	ЧТО ДЕЛАТЬ, ЕСЛИ?	39
Bevor Sie sich an den Kundendienst wenden	41	Avant d'appeler le centre d'aide technique	41	Перед обращением в сервисный центр	41
UMWELTVERTRÄGLICHKEIT	47	RESPECT DE L'ENVIRONNEMENT	47	ОХРАНА ОКРУЖАЮЩЕЙ СРЕДЫ	47

INSTALLATION INSTRUCTIONS

ELECTRICAL CONNECTION

Before connecting the refrigerator to the mains power supply, make sure that:

- The supply voltage corresponds to the specifications on the data plate on the front of the oven.
- The mains supply has an efficient ground connection complying with all applicable laws and regulations.

Correct grounding is a legal requirement. If the appliance is not pre-fitted with a power cable and/or plug, use only suitable cables and plugs capable of handling the power specified on the appliance's data plate and capable of resisting heat. The power cable should never reach a temperature of 50 °C at any point along its length.

If the appliance is to be connected directly to mains terminals, fit a switch with minimum aperture of 3 mm between the contacts. Make sure that the switch is of sufficient capacity for the power specified on the appliance's data plate, and compliant with applicable regulations. The switch must not break the yellow-green earth wire. The socket or switch must be easily reachable with the refrigerator fully installed.

! Attention! Installation and electrical connection must be executed by a qualified expert only.

! Attention! The manufacturer declines all responsibility for damage or injury if the above instructions and normal safety precautions are not respected.

DE
FÜR DEN INSTALLATEUR

STROMANSCHLUSS

Vor der Durchführung des Stromanschlusses muss sichergestellt werden, dass:

- die Eigenschaften des Stromnetzes mit den Werten auf dem angebrachten Typenschild auf der hinteren Wand des Kühlschranks übereinstimmen;
- das Stromnetz gemäß den geltenden Bestimmungen und Rechtsvorschriften geerdet ist.

Die Erdung ist eine notwendige Voraussetzung der Nutzung des Gerätes. Falls der Kühlschrank nicht mit Kabel und/ oder Netzstecker ausgestattet ist, muss geeignetes Material verwendet werden, das der auf dem Typenschild auf der hinteren Wand des Gerätes angegebenen Stromaufnahme und der Betriebstemperatur entspricht. Das Kabel darf an keiner Stelle keinesfalls eine Temperatur von über 50 °C erreichen.

Wenn ein direkter Netzanschluss gewünscht wird, muss ein allpoliger Schalter mit Kontaktöffnung von min. 3mm vorgesehen werden, der erlaubt das Gerät vom Netz zu trennen und der den technischen Daten der geltenden Vorschriften entsprechen muss (das gelb-grüne Erdungskabel darf nicht vom genannten Schalter unterbrochen werden). Der Stecker bzw. der allpolige Schalter müssen bei installiertem Gerät problemlos zugänglich sein.

! Achtung! Montage und Stromnetzanschluss sollen nur von der qualifizierten Fachkraft durchgeführt werden.

! Achtung! Der Hersteller ist nicht haftbar, wenn bei der Installation des Gerätes alle oben angeführten Anweisungen nicht befolgt werden.

FR
INSTRUCTIONS D'INSTALLATION

CONNEXION ÉLECTRIQUE

Avant de brancher le réfrigérateur au secteur, s'assurer que:

- la tension d'alimentation correspond aux spécifications figurant sur la plaque signalétique à l'avant du four.
- l'alimentation du secteur est équipée d'une mise à la terre efficace conforme à toutes les lois et réglementations en vigueur.

Une mise à la terre correcte est une exigence légale. Si l'appareil n'est pas équipé d'un câble d'alimentation et/ou d'une fiche, utilisez uniquement des câbles et des prises appropriés capables de supporter la puissance indiquée sur la plaque signalétique de l'appareil et de résister à la chaleur. Le câble d'alimentation ne doit jamais atteindre une température de 50 °C au-dessus de la température ambiante en tout point de sa longueur.

Si l'appareil doit être raccordé directement aux bornes du secteur, installer un interrupteur avec une ouverture minimale de 3 mm entre les contacts. Assurez-vous que l'interrupteur a une capacité suffisante pour la puissance indiquée sur la plaque signalétique de l'appareil et qu'il est conforme aux réglementations applicables. Le commutateur ne doit pas briser le fil de terre vert-jaune. La prise ou l'interrupteur doit être facilement accessible avec le four entièrement installé.

! Attention! L'installation et la connexion électrique ne doivent être effectuées que par un technicien qualifié.

! Attention! Le fabricant décline toute responsabilité pour les dommages ou les blessures si les instructions ci-dessus et les précautions normales de sécurité ne sont pas respectées.

RU
ИНСТРУКЦИЯ ПО МОНТАЖУ

ПОДКЛЮЧЕНИЕ К ЭЛЕКТРОСЕТИ

Перед подключением холодильника к эл. сети, необходимо убедиться, что:

- параметры сети соответствуют данным в табличке на задней стенке холодильника,
- электрическая сеть заземлена в соответствии с действующими предписаниями.

Заземление является необходимым условием правильной эксплуатации. Если холодильник не оборудована кабелем и/или штекером, применяйте только материалы, соответствующие данным, указанным в табличке на задней стенке прибора, которые могут функционировать в рабочем режиме температур. Кабель ни в коем случае не должен нагреваться выше температуры более 50 °C.

В случае подсоединения непосредственно к эл. сети, необходимо использовать специальный автоматический выключатель с зазором между контактами не менее 3 мм, позволяющий отсоединять прибор от сети, соответственно техническим данным действующих предписаний (желто-зеленый кабель заземления не должен прерываться данным выключателем). Штекер или автоматический выключатель на правильно установленном приборе должен быть всегда легко достижим.

! Внимание! Монтаж и подключение должны проводиться только квалифицированным специалистом.

! Внимание! Изготовитель не несет никакой ответственности, если при установке устройства не соблюдаются все вышеприведенные предписания.

GROUNDING

The power cord has a three-pronged grounded plug for your personal safety. It must be connected to a grounding type wall receptacle, in accordance with the legislation governing electric installations in your country, as well as any local regulations. Do not remove the grounding prong, do not use a two pronged adaptor, and never make a connection to the schematic. Use the cord supplied with the equipment (do not exchange it). If the cord is damaged, it must be immediately replaced by specialized personnel.

! Attention! Grounding must be provided for your safety. If there is no grounding, contact a qualified technician.

INSTALLATION

- Remove the package and self-adhesive tape used to protect the doors and accessories; use soap to remove any glue residue;
- Keep expanded polystyrene packing elements; these elements, foil and self-adhesive tape will be used to pack the refrigerator for protection during transportation;
- Wash the refrigerator's interior and accessories with warm water and dishwashing liquid and then wipe dry;
- Place the refrigerator in a dry ventilated place protected from direct sunlight and at a sufficient distance from heat sources such as a kitchen stove, radiator, etc. If this condition cannot be met, use a suitable insulating plate when installing the refrigerator near heat sources or provide the following clearance from heat sources: from the kitchen stove – 3 cm; from oil or coal stoves – 30 cm;
- When installing the refrigerator next to another refrigerator or a freezer, ensure side clearance of at least 2 cm;

ERDUNG

Das Netzkabel ist mit dem dreikontaktgeerdeten Stecker für die Versorgung Ihrer Sicherheit ausgestattet. Es muss in die Steckdose des Erdungstyps gesteckt werden, der den Normen entspricht, die die Installation der elektrischen Ausrüstung in Ihrem Land regulieren sowie den jeweiligen lokalen Normen. Nehmen Sie den Erdungskontakt nicht heraus und verwenden Sie den Zweikontaktadapter nicht. Verwenden Sie das Kabel, das zusammen mit dem Kühlschrank geliefert wird (tauschen Sie es nicht aus). Wenn das Kabel beschädigt ist, muss es von der qualifizierten Fachkraft sofort ersetzt werden.

! Achtung! Im Interesse Ihrer Sicherheit muss der Kühlschrank unbedingt geerdet sein. Wenn keine Erdung vorhanden ist, wenden Sie sich an eine qualifizierte Fachkraft.

INSTALLATION

- Das Gerät auspacken, das die Türen und die Ausstattung schützende Klebeband entfernen. Eventuell verbliebene Kleberreste mit einem milden Reinigungsmittel entfernen;
- Die Polsterteile der Verpackung aus geschäumtem Polystyrol nicht wegwerfen. Sollte erneuter Geräte-transport nötig sein, so ist das Kühl- und Gefriergerät mit Hilfe dieser Polystyrolelemente und der Folie einzupacken und mit einem Klebeband zusichern;
- Das Geräteinnere und die Ausstattungselemente mit lauwarmem Wasser unter Zusatz eines Geschirrspülmittels abwaschen und trocknen lassen;
- Das Kühl- und Gefriergerät in einem trockenen und belüftbaren Raum aufstellen. Nicht direkter Sonnenbestrahlung aussetzen. Nicht in der Nähe von Wärmequellen wie Herde, Heizkörper, usw., aufstellen. Wenn das Aufstellen neben einer Wärmequelle unvermeidbar ist, verwenden Sie eine geeignete Isolierplatte oder halten Sie folgende Mindestabstände ein: zu Elektro- oder Gasherden u.ä. – ca. 3 cm, zu Öl- oder Kohleanstellherden – ca. 30 cm;
- Beim Aufstellen neben einem anderem Kühlgerät ist ein seitlicher Mindestabstand von 2 cm erforderlich;

MISE À LA TERRE

Le cordon d'alimentation possède une fiche à trois bouts incluant la mise à la terre de sécurité. Il doit être connecté à une prise murale conforme aux normes régissant les installations électriques dans votre pays, ainsi que toute réglementation locale. Ne supprimez pas le bout de mise à la terre prévu sur la prise, n'utilisez pas d'adaptateur à deux bouts, et ne jamais effectuer un raccordement électrique sur le dispositif. Utilisez le cordon électrique fourni avec l'équipement (ne le changer en aucun cas). Si le cordon est endommagé il doit être immédiatement remplacé par un électricien spécialisé.

! Attention! La mise à la terre doit être prévue votre sécurité. Si votre installation n'a pas de mise à la terre, contacter un technicien qualifié

INSTALLATION

- Retirer l'emballage et la bande autoadhésive utilisée pour protéger les portes et les accessoires; Utiliser du savon pour éliminer tout résidu de colle sur les surface;
- Conserver l'emballage de couverture en polystyrène; les éléments en papier et les rubans autocollants utilisés pour protéger le réfrigérateur pendant sa transportation;
- Laver l'intérieur du réfrigérateur et ses accessoires avec de l'eau chaude et du liquide à vaisselle puis essuyer sec;
- Placer le réfrigérateur dans un endroit sec et bien ventilé à l'abri des rayons directs du soleil et à une distance suffisante des sources de chaleur telles qu'une cuisinière, un radiateur, etc. Si cette condition ne peut être satisfaite, utilisez une plaque isolante appropriée lors de l'installation du réfrigérateur près des sources de chaleur ou prévoir une distance de sécurité par rapport aux sources de chaleur: pour une cuisinière – 3 cm; pour un cuiseur à pétrole ou au charbon – 30 cm;
- Lors de l'installation du réfrigérateur à proximité d'un autre réfrigérateur ou d'un congélateur, prévoir une distance de séparation latérale d'au moins 2cm;

ЗАЗЕМЛЕНИЕ К ЭЛЕКТРОСЕТИ

Шнур питания оснащен трехконтактной заземленной вилкой для обеспечения Вашей безопасности. Ее следует включить в розетку заземляемого типа в соответствии с нормами, регулирующими установку электрооборудования в Вашей стране, а также любыми местными нормами. Не вынимайте заземляющий контакт и не используйте двухконтактный переходник. Используйте шнур, поставляемый вместе с холодильником (не меняйте его). Если шнур поврежден, он должен быть немедленно заменен квалифицированным специалистом.

! Внимание! В целях Вашей безопасности необходимо заземление. Если заземление отсутствует, следует обратиться к квалифицированному специалисту.

УСТАНОВКА

- Удалить упаковку изделия и самоприклеивающиеся ленты, которыми предохранены двери и оснастка; остатки клея удалить с помощью моющих средств;
- Сохранить упаковочные элементы из пенополистирола; в случае необходимости транспорта холодильника они, фольга и самоприклеивающаяся лента будут пригодны для предохранения и упаковки;
- Внутреннюю полость холодильника а также элементы оснастки следует промыть тёплой водой добавляя к ней жидкость для мойки посуды а затем вытереть досуха;
- Поместить холодильник в сухом, проветриваемом помещении, на место без доступа солнечных лучей, с соблюдением соответственного расстояния от источников тепла таких, как: кухонная плита, батареи центрального отопления, и т.п. Если же последнее условие является невыполнимым, тогда устанавливая холодильник вблизи источников тепла следует применить соответственную изоляционную пластину, либо учесть следующие расстояния от источников тепла: от кухонной плиты – 3 см; от печей отопляемых маслом либо углём – 30 см;
- Помещая холодильник рядом с другим либо рядом с морозилкой, необходимо не менее 2 см между их боковыми стенками;

EN

- Install the refrigerator on a perfectly even and firm surface. When aligning the refrigerator, its doors must be closed.
- Use a level with a glass scale and a bubble to make sure that the refrigerator is in a level position; all four legs must stand firmly on the floor.
- If the refrigerator needs adjustment, carefully tilt it and turn the front adjustable leg until the refrigerator is in the required position.
- Alignment of the refrigerator prevents its displacement, vibration and other issues.
- Do not replace the original aligning legs with other legs.
- Wait at least 2 hours before plugging the refrigerator in; this will help ensure fault-free operation.
- After the product has been installed, make sure that it is not standing on a power cable;
- Alteration of device parts is prohibited. Avoid damaging the capillary tube visible in the rear wall recess for the compressor. The capillary tube must not be bent, unbent or twisted. Damage to the refrigerator's capillary tube will void the warranty!

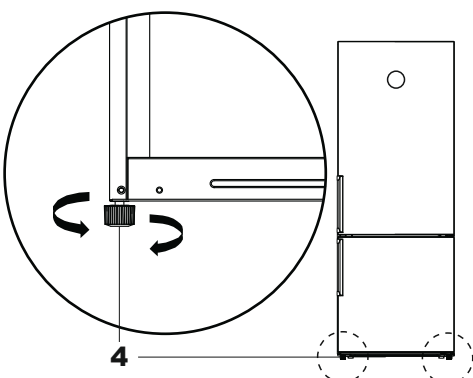
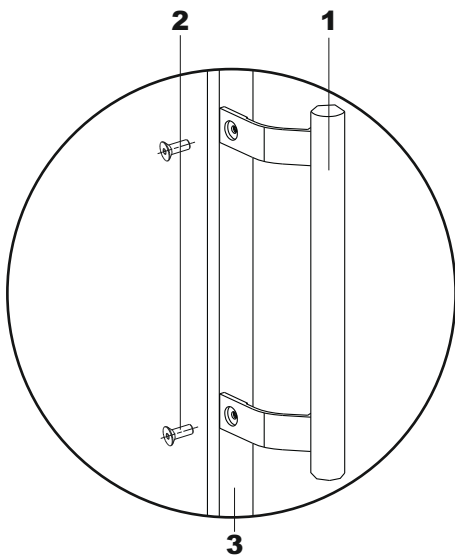
- To ensure unhampered opening of the refrigerator's door, there must be 5 cm clearance between the side of the refrigerator (from the door hinge) and the wall of the room where it has been installed.

Handle installation

- Use the supplied Allen wrench to attach the handle **1** using the bolts **2** on the doors **3** as shown in the figure.
- Make sure that the handle is properly attached.

Leveling feet

- Turn the feet **4** clockwise or counter-clockwise to achieve a stable position of the refrigerator.



DE

- Stellen Sie den Kühlschrank auf der absolut ebenen und festen Oberfläche auf. Bei der Ausrichtung des Kühlschranks sollten die Türen geschlossen sein.
- Nutzen Sie eine Wasserwaage mit Glasskala, um zu prüfen, ob der Kühlschrank eben steht; dabei sollen alle vier Beine fest auf dem Fußboden stehen.
- Wenn man den Stand des Kühlschranks regulieren muss, neigen Sie ihn vorsichtig und drehen Sie am zu regulierenden Bein, bis sich der Kühlschrank in der gewünschten Ausrichtung befindet.
- Die ebene Ausrichtung des Kühlschranks verhindert Bewegungen des Gerätes, Vibration und andere Probleme.
- Ersetzen Sie die originalen regulierbaren Beine des Kühlschranks nicht mit anderen.
- Warten Sie mindestens 2 Stunden, bevor Sie den Kühlschrank einschalten; dies hilft, Probleme während des Betriebs zu vermeiden.
- Nach erfolgtem Installieren ist zu überprüfen, ob das Gerät nicht zufällig auf seinem Versorgungskabel steht.
- Jegliche Manipulation an den Teilen des Kältemittelkreislaufs ist unzulässig. Es ist streng darauf zu achten, dass das Kapillarrohr nicht beschädigt wird, welches im Hohlraum der Kältemaschinen sichtbar ist. Dieses Rohr darf weder gebogen noch abgerichtet oder gewinkelt werden. Falls der Benutzer das Kapillarrohr beschädigt, erlischt die Garantie!
- Um ein ungehindertes Türöffnen zu ermöglichen, sollte der Abstand zwischen der seitlichen Gerätewand (Türscharnierseite) und der Raumwand 5 cm betragen.

Griffe montieren

- Befestigen Sie die Griffe **1** mit dem mitgelieferten Inbusschlüssel mit den Schrauben **2** an der Tür **3**, wie in der Abbildung gezeigt.
- Überprüfen Sie, ob die Griffe sicher fixiert sind.

Höhenverstellbare Füße

- Drehen Sie die höhenverstellbaren Füße **4** nach links oder rechts um stabile Position des Kühlschranks zu erreichen.

FR

- Installez le réfrigérateur sur une surface parfaitement plane et ferme. Pendant la disposition du réfrigérateur fermez correctement toutes ses portes.
- Utilisez un niveau de verre à bulle pour s'assurer que les quatre pieds du réfrigérateur sont posés sur un plancher bien horizontal et solide.
- Si l'horizontalité du réfrigérateur doit être réglé, Inclinez légèrement l'appareil et tournez les deux pieds jusqu'à atteindre le niveau requis.
- L'alignement du réfrigérateur empêche son mouvement, ses vibrations et autres problèmes.
- Ne remplacez les pieds d'alignements originaux avec d'autres pieds.
- Attendez au moins 2 heures avant de brancher le réfrigérateur; cela garantira un fonctionnement sans erreur.
- Une fois l'appareil installé, assurez-vous qu'il ne soit pas posé sur le câble d'alimentation;
- Toute manipulation des composants du circuit frigorifique est interdite. Il est très important de s'assurer que le tube capillaire n'est pas endommagé, ce qui est visible dans la cavité des refroidisseurs. Ce tuyau ne doit pas être plié, coupé ou tordu. Si l'utilisateur endommage le tube capillaire, il perd les droits qui découlent de la garantie!
- Pour assurer l'ouverture sans entraves de la porte du réfrigérateur, il faut au moins une distance de 5 cm le rebord du réfrigérateur (le côté de la charnière de la porte) et le

Installation de la manche

- Fixez les poignées **1** à la porte **3** à l'aide de la clé hexagonale fournie avec les vis **2**, comme indiqué sur l'illustration.
- Assurer que la poignée est bien fixée.

Pieds réglables en hauteur

- Tournez les pieds **4** réglables en hauteur à gauche ou à droite pour atteindre la position stable du réfrigérateur.

RU

- Устанавливайте холодильник на абсолютно ровной и твердой поверхности. При выравнивании холодильника дверки должны быть закрыты.
- Воспользуйтесь уровнем со стеклянной шкалой и пузырьком, чтобы проверить, ровно ли стоит холодильник; при этом все его четыре ножки должны твердо стоять на полу.
- Если холодильник необходимо отрегулировать, осторожно наклоните его и поворачивайте переднюю регулируемую ножку, пока холодильник не станет в нужное положение.
- Выравнивание холодильника предотвращает его движение, вибрирование и другие проблемы.
- Не заменяйте оригинальные выравнивающие ножки холодильника другими.
- Подождите как минимум 2 часа перед тем, как включать его в розетку; это поможет избежать проблем во время его работы.
- После установки изделия проверить не стоит ли оно на кабеле электропитания;
- Запрещается переделка деталей агрегата. Особенное внимание следует обратить на то, чтобы не повредить капиллярную трубку, видную в нише задней стенки для компрессора. Капиллярную трубку запрещается изгибать, выпрямлять и свертывать. Повреждение капиллярной трубки холодильника лишает потребителя гарантийных прав!
- Для свободного открывания двери холодильника расстояние между его боковой стенкой (со стороны дверной петли) и стеной помещения, в котором он установлен, должно составлять 5 см.

Установка ручек

- Используя прилагаемый шестигранный ключ, закрепите ручки **1** винтами **2** к двери **3**, как показано на рисунке.
- Проверьте надёжность закрепления ручек.

Регулировочные ножки

- Для устойчивого положения холодильника вращайте вправо или влево регулировочные ножки **4** вправо или влево.

Door right-left change

We recommend to have the door hinge changed by our customer service.

- Before the change unplug the device from main power or unplug the fuses.

- Remove all food from the door shelves.
- Fix the door with tapes in several places which will allow a door change without disassembly.

- Dismantle the upper decorative cover **1** and upper hinge **2**.
- Take off the refrigerating chamber door **3**, middle hinge **4** (use an Allen wrench to remove the middle hinge screw) and the hole caps **5** at the other side.

- Take off freezing chamber door **6**, dismantle the bottom hinge **7**, hole caps **8**, levelling foot **9**.

- Install a shaft of the bottom hinge **10** on the other side and install the bottom hinge **9**.

- Remove the upper cover of refrigerating chamber door **11** and the left decorative cover **12**, install the upper hinge sleeve **2** and door signal line **13** to the other side and install the door upper cover **11**.

- Dismantle the stopper **14**, the self-locking **15** and the sleeve pipe of refrigerating chamber door **16**.

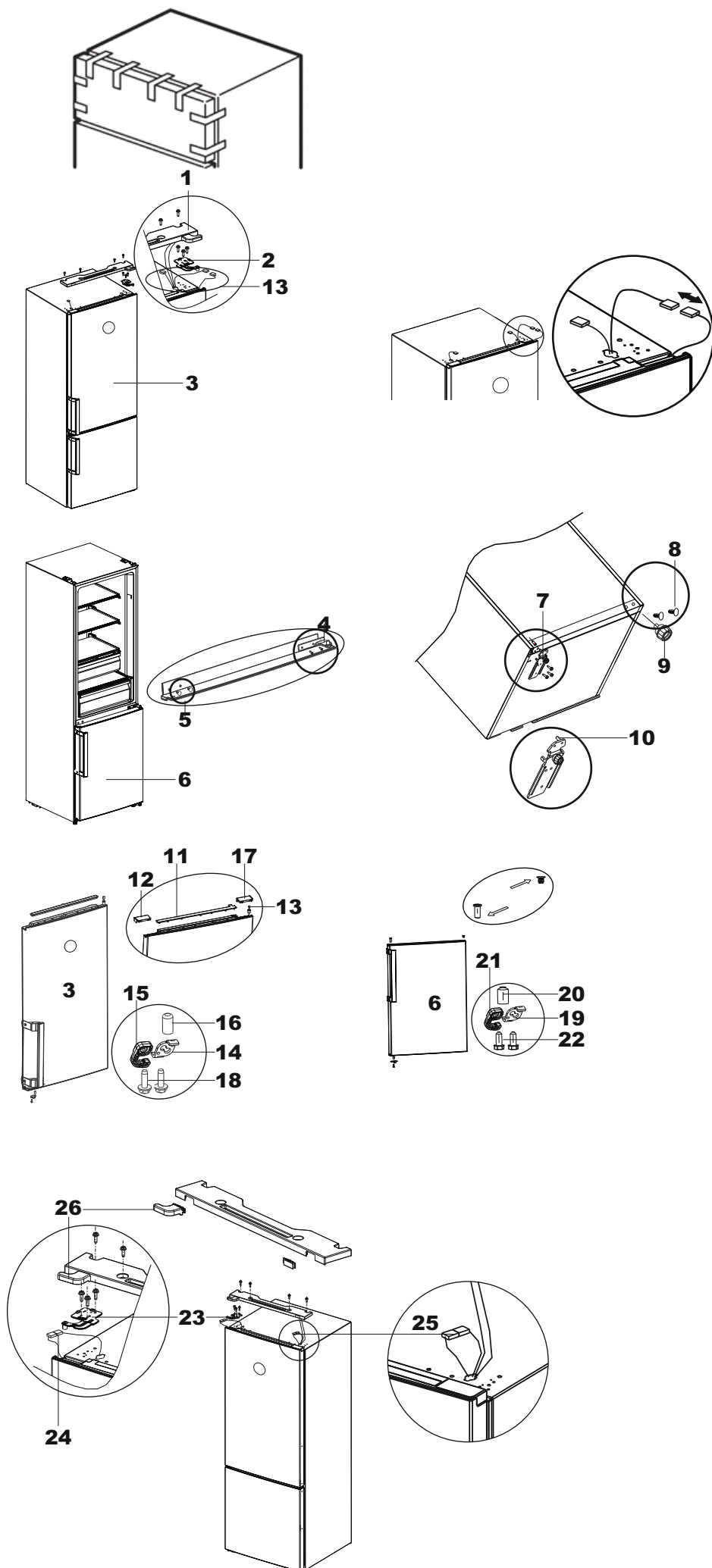
- Take out the left self-locking of refrigerating chamber door **15** and the right decorative cover **17** from accessory bag, assemble the sleeve pipe **16**, left self-locking **15** and stopper **14** on the bottom left of door with the screws **18**, and then install the right decorative cover **17**.

- Dismantle the stopper **19** and the sleeve pipe **20** from the bottom right of the freezer chamber door, assemble the sleeve pipe **20**, left self-locking **21** and the stopper **19** on the bottom left of door with the screws **22**.

- Put freezer door **6** on the bottom hinge **7** and install the middle hinge **4**, hole caps **5**.

- Take out the top left hinge **23** from accessory bag. Put refrigerating chamber door **3** on the middle hinge, install top left hinge **23**. Connect signal line terminal **24**. Couple two connectors **25** on the right side.

- Install the top hinge cover **26**.



Wechsel des Türanschlages

Wir empfehlen den Türanschlag durch unseren Kundendienst wechseln zu lassen.

- Trennen Sie vor dem Wechsel das Gerät vom Stromnetz.
- Entfernen Sie alle Lebensmittel aus den Türregalen.
- Befestigen Sie die Tür zum Kühlschrank mit Klebeband an mehreren Stellen, damit sie bei der Demontage nicht herunterfällt.
- Die dekorative Abdeckung **1** und das obere Scharnier **2** demontieren.
- Nehmen Sie die Kühlkammertür **3** ab, das mittlere Scharnier **4** (verwenden Sie einen Inbusschlüssel, um die mittleren Scharnierschrauben zu entfernen) und die Lochkappen **5** auf der anderen Seite.
- Gefrierkammertür **6** abnehmen, Bodenscharnier **7**, Lochkappen **8**, Fuß **9** demontieren.
- Installieren Sie auf der anderen Seite einen Schaft des unteren Scharniers **10** und das untere Scharnier **9**.
- Die obere Abdeckung der Kühlkammertür **11** und die linke dekorative Abdeckung **12** entfernen, die obere Scharnierhülse **2**, die Türsignalleitung **13** auf der anderen Seite installieren und die obere Abdeckung **11** der Tür installieren.
- Demontieren Sie den Anschlag **14**, die Selbsthemmung **15** und das Muffenrohr der Kühlkammertür **16**.
- Nehmen Sie die linke Selbsthemmung der Kühlraumtür **15** und die rechte Zierabdeckung **17** aus dem Zubehörbeutel, montieren Sie das Muffenrohr **16**, die Selbsthemmung **15** und den Anschlag **14** unten links an der Tür mit den Schrauben **18** und anschließend installieren Sie die rechte dekorative Abdeckung **17**.
- Demontieren Sie den Stopfen **19** und das Hülsrohr **20** von der unteren rechten Seite der Gefrierkammertür und montieren Sie das Hülsrohr **20**, die linke Selbsthemmung **21** und den Stopfen **19** an der unteren linken Seite der Tür mit den Schrauben **22**.
- Die Gefrierkammertür **6** auf das untere Scharnier **7** setzen und mittleres Scharnier **4**, Lochkappen **5** montieren.
- Nehmen Sie das obere linke Scharnier **23** aus der Zubehörta-sche. Kühlraumtür **3** auf das mittlere Scharnier setzen, Scharnier links oben links **23** montieren. Signalleitungsklemme **24** anschließen. Verbinden Sie zwei Stecker **25** auf der rechten Seite.
- Legen Sie die obere Scharnierabdeckung **25** auf.

Inversion d'ouverture de porte

Nous recommandons de remplacer la charnière de la porte par notre service clientèle.

- Débranchez l'alimentation électrique avant le changement de la porte.
- Enlevez tous les aliments des tablettes.
- Fixez la porte avec des rubans adhésifs sur plusieurs endroits pour permettre le changement de porte sans démontage.
- Démontez le couvercle décoratif **1** et la charnière supérieure **2**.
- Retirez la porte de la chambre frigorifique **3**, la charnière centrale **4** (utilisez une clé Allen pour retirer la vis de charnière centrale) et les bouchons des trous **5** de l'autre côté.
- Enlevez la porte de la chambre de congélation **6**, démontez une charnière inférieure **7**, des bouchons de trous **8** et un pied **9**.
- Installez un axe de la charnière inférieure **10** de l'autre côté et installez la charnière inférieure **9**.
- Retirez le capot supérieur de la porte **11** de la chambre frigorifique et le capot décoratif gauche **12**, installez le manchon de charnière supérieure **2**, la ligne de signalisation de porte **13** de l'autre côté et installez le capot supérieur de porte **11**.
- Démontez le bouchon **14**, le blocage automatique **15** et le manchon de la porte **16** de la chambre frigorifique.
- Retirez le verrouillage automatique gauche de la porte **15** de la chambre de réfrigération et le couvercle décoratif droit **17** du sac pour accessoires, assemblez le tuyau de manchon **16**, le verrouillage automatique gauche **15** et le bouchon **14** en bas à gauche de la porte avec les vis **18** installer le couvercle décoratif de droite **17**.
- Démontez le bouchon **19** et le tube de manchon **20** dans la partie inférieure droite de la porte du congélateur, assemblez le tube de manchon **20** autobloquant gauche **21** et le bouchon **19** en bas à gauche de la porte avec les vis **22**.
- Placez la porte du congélateur **6** sur la charnière inférieure **7** et installez la charnière centrale **4**, les bouchons des trous **5**.
- Retirez la charnière supérieure gauche **23** du sac à accessoires. Placez la porte de la chambre frigorifique **3** sur la charnière centrale, installez la charnière supérieure gauche **23**. Connectez la borne de ligne de signal **24**. Coupler deux connecteurs **25** du côté droit.
- Installer le couvre-charnière supérieur **25**.

Смена положения дверей

Мы рекомендуем воспользоваться услугами нашего сервисного центра для смены положения дверцы.

- Перед выполнением перенавеса дверцы отключите электропитание холодильника.
- Удалите всю пищу с полок дверей.
- Прикрепите дверь к корпусу с помощью скотча в нескольких местах, чтобы она не падала при разборке.
- Демонтируйте декоративную крышку **1** и дверную петлю **2**.
- Снимите дверь холодильной камеры **3**, средний шарнир **4** (шестигранным ключом открутите его винты) и заглушки **5** с другой стороны.
- Снимите дверь морозильной камеры **6**, демонтируйте нижний шарнир **7**, заглушки **8**, ножку **9**.
- Установите стержень нижнего шарнира **10** на другую сторону и установите нижний шарнир **9**.
- Снимите верхнюю крышку двери холодильной камеры **11** и левую декоративную крышку **12**, установите верхнюю шарнирную втулку **2**, сигнальную проводку **13** на другую сторону и установите верхнюю двери крышку **11**.
- Демонтируйте стопор **14**, самоблокировку **15** и трубку втулки двери **16** холодильной камеры.
- Выньте левую самоблокировку двери холодильной камеры **15** и правую декоративную крышку **17** из пакета запчастей, установите трубку втулки двери **16**, левую самоблокировку **15** и стопор **14** на левой стороне с помощью винтов **18**, а затем установите правую декоративную крышку **17**.
- Демонтируйте стопор **19** и втулку **20** в нижней правой части двери морозильной камеры, установите втулку **20**, левую самоблокировку **21** и стопор **19** слева внизу винтами **22**.
- Поместите дверцу морозильника **6** на нижний шарнир **7** и установите средний шарнир **4**, заглушки **5**.
- Выньте верхний левый шарнир **23** из пакета. Поместите дверь холодильной камеры **3** на средний шарнир, установите верхний левый шарнир **23**. Подключите клемму **24** линии сигнала. Соедините два разъема **25** на правой стороне.
- Установите верхнюю крышку шарнира **25**.

SAFETY PRECAUTIONS

The manufacturer is not liable for any damage resulting from failure to observe the instructions provided in the operating manual; take care to note all the information related to the refrigerator's safe operation and maintenance.

Please keep this operating manual for reference and in order to present it to the next owner of the refrigerator.

GENERAL INSTRUCTIONS TO BE REVIEWED PRIOR TO SWITCHING ON THE REFRIGERATOR

When installing, moving and lifting the refrigerator, do not pull on the door handles, touch the compressor's unit or pull on the condenser located in the recess in the rear panel.

The refrigerator functions properly at an ambient temperature of +16 °C to +32 °C; do not place it in a basement, porch or – in fall or winter – in unheated country houses.

After the refrigerator has been installed, wait 2 hours before switching it on, as a certain amount of tilting is inevitable during transportation.

Take special care to make sure that unattended children or disabled persons do not use the device. Do not allow children to sit on the elements that slide out or to hang on the doors.

Noise / cracking sounds are caused by the expansion and shrinkage of the device's parts as a result of temperature variations.

Prior to maintenance and arrangement operations, pull the mains plug from the socket by gripping the plug and not the cable.

If the power cable is faulty, replace it with a new one supplied by a service representative.

Der Hersteller haftet nicht für die Schäden, die Folge der Nichteinhaltung der in vorliegender Gebrauchsanweisung angeführten Prinzipien sind. Darum sind die Informationen aufmerksam zu lesen, die die Arbeitssicherheit, Gebrauch und Wartung des Kühl- und Gefriergerätes betreffen.

Bewahren Sie diese Gebrauchsanweisung auf, um sie in Zukunft auszunutzen oder den eventuellen Nachbesitzern übergeben zu können.

EMPFEHLUNGEN VOR DEM EINSCHALTEN DES GERÄTES

Zum Aufstellen, Verschieben, Aufheben sind nie die Türgriffe zu benutzen, am Kondensator hinten zu ziehen, und der Kompressor zu berühren.

Das Kühl- und Gefriergerät funktioniert in der Umgebungstemperatur von +10 °C bis +32 °C. Es ist weder im Keller, noch im Hausflur oder in unbeheizten Räumen im Herbst und Winter zu betreiben.

Nach der Aufstellung des Gerätes darf es erst nach 2 Stunden an das Netz angeschlossen werden, weil während des Transports eine Neigung des Gerätes unvermeidlich ist.

Kinder nicht mit dem Gerät spielen lassen. Auf keinen Fall sollten sich Kinder z. B. auf Auszüge setzen oder an die Tür hängen.

Hörbare Geräusche, wie Knacken, werden durch das Ausdehnen und Schrumpfen der Bauelemente infolge der Temperaturänderungen verursacht.

Vor Beginn von Wartungsarbeiten ist der Netzstecker aus der Steckdose zu ziehen (nicht am Anschlusskabel, sondern am Netzstecker ziehen).

Im Falle einer beschädigten Anschlussleitung sollte diese nur vom technischen Kundendienst ausgewechselt werden.

Le fabricant décline toute responsabilité pour dommage résultant du nonrespect des instructions fournies dans ce manuel d'utilisation; prenez soin de prendre note de toutes les informations relatives au fonctionnement sûr du réfrigérateur et de son entretien.

Veillez conserver ce manuel pour référence et le transmettre à son future propriétaire.

INSTRUCTIONS GÉNÉRALES À LIRE SOIGNEUSEMENT AVANT LA MISE EN MARCHÉ DU RÉFRIGÉRATEUR

Lorsque vous l'installez, le déplacez ou le soulevez le réfrigérateur, assurez-vous de ne pas tirer sur les manches de portes, ne pas toucher le compresseur ou tirer sur le condenseur situé dans la cavité à l'arrière du réfrigérateur.

Le réfrigérateur fonctionne correctement à une température ambiante comprise entre +16 °C et +32 °C; Ne pas l'installer dans un sous-sol, une véranda – en automne ou en hiver – dans les maisons de campagne non chauffées.

Après l'installation du réfrigérateur, attendez 2 heures avant de le mettre en marche, puisque les secousses de l'appareil son inévitable pendant son transport.

Veillez particulièrement à ce que les enfants sans surveillance ou les personnes handicapés n'utilisent l'appareil sans guidance. Ne pas permettre aux enfants de s'asseoir sur les accessoires accrochés aux portes ou glissant du réfrigérateur.

Des bruits / ou des sons de craquement sont dus des fissuration causés les dilatations des accessoires de l'appareil en raison des variations de leur température.

Avant toute maintenance ou opération d'arrangement, débranchez le cordon d'alimentation de la prise électrique, en tirant par la tête de fiche et non le câble.

Si le câble d'alimentation est défectueux, remplacez-le avec un neuf recommandé par un technicien qualifié.

Изготовитель не несет ответственность за повреждения, возникшие в результате несоблюдения указаний приведенных в руководстве по эксплуатации; поэтому следует тщательно ознакомиться с информацией по вопросу безопасности работы, порядка использования и ухода за холодильником.

Обращаемся с просьбой сохранить настоящее руководство по эксплуатации, с целью использования его в будущем, либо пере дачи очередному владельцу холодильника.

ОБЩИЕ УКАЗАНИЯ, КОТОРЫЕ СЛЕДУЕТ УЧЕСТЬ ДО ВКЛЮЧЕНИЯ ХОЛОДИЛЬНИКА

При установке, перемещении и подъеме холодильника не следует тянуть за ручки дверей, дотрагиваться к блоку компрессора, тянуть за конденсатор находящийся в нише задней стенки.

Холодильник работает надлежащим образом в температуре окружающей среды с +16 °C по +32 °C; не следует помещать его в подвал, сени, а осенью и зимой – в необогреваемых дачных помещениях.

После установки холодильника на предназначенное для него место, рекомендуется включить его лишь после истечения 2-х часов, так как во время транспорта неизбежен некоторый наклон изделия.

Особое внимание следует обратить на то, чтобы устройством не пользовались оставленные без присмотра дети либо нетрудоспособные лица. Запретите детям садиться на выдвигаемые элементы и повисать на дверях.

Звуки/ трески вызваны расширением и усадкой деталей устройства вследствие изменений температуры.

До начала операций связанных с уходом за устройством, следует вытянуть из розетки электросети штепсельную вилку придерживая ее руками и не выдергивая кабеля.

В случае неисправности кабеля питания его следует обменять новым поставленным представителем сервисного обслуживания.

EN

To avoid accidents, do not repair the product yourself. Repairs conducted by unqualified persons can pose a serious risk to the user;

Do not refreeze partially thawed products;

Do not place bottled or canned beverages – especially carbonated beverages – in the refrigerator's freezer compartment, as this can cause them to shatter;

Frozen products (ice cream, ice cubes, etc.) from the freezer compartment should not be put directly into a person's mouth, as the low temperature can cause painful cold injuries (cold burns);

To dispose of the device (to bring it to a scrap yard), cut off and remove the power cable and all the hazardous elements, especially those dangerous for children;

Children must not have access to remaining packaging materials (bags, pieces of expanded polystyrene, etc.) as these materials can present a potential source of danger;

In case of damage to the cooling device, ventilate the room where the refrigerator was used for several minutes (the volume of the room must be at least 4 m³);

Slopping refrigerant can get into eyes, causing severe injury!

It is prohibited to transport the refrigerator in the horizontal position or allow it to deviate by more than 40° from the vertical; this also holds when moving or installing the refrigerator. If this has occurred, the device may be connected to the mains only after waiting 2 hours following its installation.

DE

Aus Sicherheitsgründen das Gerät nicht selbst reparieren. Die Reparaturen, die von Personen vorgenommen werden, die keine erforderlichen Qualifikationen haben, könnten für den Benutzer des Gerätes eine ernste Gefahr sein;

Die Lebensmittel, wenn auch nur teilweise aufgetaut, dürfen nicht wieder eingefroren werden;

Getränke in Flaschen und Dosen, insbesondere die kohlenstoffhaltigen, dürfen nicht im Gefrierraum aufbewahrt werden. Die Flaschen und Dosen können platzen;

Das aus dem Gefrierraum herausgenommene Gefriergut (Eis, Eiswürfel usw.) nicht direkt in den Mund stecken; Gefriertemperaturen können empfindliche Verbrennungen verursachen;

Sollte das ausgediente Gerät nicht mehr benutzt werden, so muss es vor dem Abtransport zur Entsorgung vollständig abgesichert werden, d.h. die Anschlussleitung abgeschnitten und alle gefährlichen Geräteelemente entfernt werden;

Alle verwendeten Verpackungsmaterialien (Säcke, Polystyrolstücke usw.) sollten nicht in die Reichweite von Kindern geraten;

Falls das Kühlsystem beschädigt worden ist, muss der Raum, in dem das Gerät steht, während einiger Minuten durchgelüftet werden (der Raum muss mindestens 4 m³ groß sein);

Wenn Kältemittel aus einem beschädigten Kühlkreislauf herausspritzt, kann es Augenverletzungen verursachen;

Ein beschädigtes Gerät sollte nicht in Betrieb gesetzt werden; im Zweifelsfall beim Hersteller nachfragen. Das Kühlgerät möglichst immer senkrecht transportieren. Bei einer Neigung von mehr als 40° beim Transport, muss das Gerät vor Gebrauch mindestens 2 Stunden ruhen und darf erst dann eingeschaltet werden.

FR

Pour éviter les accidents, évitez de réparer les appareils vous-même. Les réparations effectuées par des personnes non qualifiées constituent un risque sérieux pour l'utilisateur;

Ne pas recongeler des produits partiellement décongelés;

Ne placez pas de boissons en bouteille ou en cannettes, surtout les boissons gazeuses, dans le compartiment congélateur du réfrigérateur, car cela peut provoquer leur brisure;

Produits congelés (Les glaces, les cubes de glace, etc.) du compartiment congélateur ne devrait en aucun cas être mis directement dans la bouche, car les basses températures peuvent causer un froid douloureux et des blessures (brûlures par le froid); Pour se débarrasser de l'appareil (le disposer à la ferraille), couper et retirer le câble d'alimentation ainsi que tous les éléments potentiellement dangereux, en particulier ceux comportant un risque de blessure pour les enfants.

Les enfants ne doivent pas être laissés en contact avec les matériaux d'emballage (sacs, couverture en polystyrène, etc.) Car ces matériaux constituent un danger potentiel;

En cas de dommages sur l'unité de refroidissement et fuite du liquide frigorigère, ventiler la pièce où le réfrigérateur est utilisé pendant plusieurs minutes (le volume de la pièce doit être d'au moins 4 m³);

Le liquide frigorigère peut causer des blessures graves s'il rentre en contact avec les yeux.

Il est interdit de transporter le réfrigérateur dans une position horizontale ou inclinée à plus de 40° par rapport à la verticale; Cela est valable également lors sa transportation ou de son installation. Si ces conditions ne sont pas respectées, l'appareil peut être connecté au réseau seulement après avoir attendu pendant 2 heures après son installation

RU

Во избежание несчастных случаев не следует проводить ремонт устройства собственными силами. Ремонты проводимые лицами без соответствующих квалификаций могут представлять серьезную опасность для потребителя холодильника;

Запрещается повторное замораживание частично растаявшего продукта;

Запрещается помещать в низкотемпературное отделение холодильника напитки в бутылках и банках – особенно газированные двуокисью углерода – так как существует опасность растрескивания ёмкостей;

Замороженные продукты (мороженое, кубики льда, и т.п.) вынутые непосредственно из низкотемпературного отделения не следует ложить в рот, т.к. их низкая температура может вызвать болезненные обморожения (ожоги);

В случае, если устройство предназначено к ликвидации (вывозу на свалку металлолома) кабель питания следует отрезать и удалить из устройства все опасные элементы угрожающие, прежде всего, детям;

Остатки упаковочных материалов (мешки, отрезки пенополистирола, и т.п.) не должны попасть в руки детям, т.к. являются потенциальным источником опасности;

В случае повреждения охлаждающего агрегата следует в течение нескольких минут проветривать помещение, в котором находится холодильник (объем помещения – не менее 4 м³);

Выплескивающийся хладагент попадая в глаза может привести к их серьезному заболеванию!

Запрещается транспортировать холодильник в горизонтальном положении и отклонять больше, чем на 40° от вертикали; указанное относится также к его перемещению и установке на предназначенное место. Если же данная обстановка возникла, тогда устройство можно подключить к электросети лишь только после истечения не менее 2-х часов с момента его установки в помещении.

BRIEF DESCRIPTION**LOCATION DRAWING**

Arrangement of functional assemblies



1. LED internal lighting

2. Storage shelves

KAISER SAFETY GLASS

3. Door trays

KAISER LOGIC SPACE

4. **GARDEN BOX** for fruits/
vegetables

5. **BIO SAFE** – meat and fish **Zero Zone**

6. Pizza drawer

7. Freezer drawers

FREEZE BOX

NOTE

As we are constantly working to improve our products, your refrigerator may differ slightly from this description; however, the functions and mode of operation remain the same.

Refrigerating chamber

is suitable for storage of a variety of fruits, vegetables, beverages and other food consumed in the short term.

Cooked foods should not be placed in the refrigerating chamber until cooled down to room temperature.

It's recommended to seal up the food before putting it into the refrigerator.

GARDEN BOX

Fruit or vegetable compartment in which the right moisture is maintained. The insulated compartment with ventilation and moisture control serves to maintain the moisture and nutrients in the food.

BIO SAFE

Special insulated high-performance storage compartment for meat and fish at temperatures around 0 ° C.

FREEZE BOX

The transparent plastic boxes made of cold-resistant plastic. This highly-effective special chamber has been developed for best storage of meat, fish, pizza. It allows keeping tastes and nutritional properties three times longer compared to traditional conditions of products storage.

KURZBESCHREIBUNG**GESAMTANSICHT**

Anordnung von Funktionsbaugruppen

1. LED Innenbeleuchtung
2. Glasschubladen
KAISER SAFETY GLASS
3. Türregale
KAISER LOGIC SPACE
4. Obst-/Gemüsefach
GARDEN BOX
5. **Zero Zone** für Fleisch und Fisch
BIO SAFE
6. Pizza-Schublade
7. Gefrierschublade
FREEZE BOX

ANMERKUNG

Da wir unsere Produkte kontinuierlich verbessern, kann Ihr Kühlschrank im Detail von der Beschreibung in der vorliegenden Anleitung abweichen. Funktionen und Arbeitsweise bleiben jedoch grundsätzlich dieselben.

Kühlkammer

ist geeignet für die Lagerung einer Vielzahl von Obst, Gemüse, Getränken und anderen Lebensmitteln, die kurzfristig verzehrt werden.

Gegarte Gerichte sollten erst in den Kühlraum gelegt werden, wenn sie auf Raumtemperatur abgekühlt sind.

Es wird empfohlen, Lebensmittel in der Verpackung zu lagern.

GARDEN BOX

Obst- bzw. Gemüsefach in dem der richtige Feuchtigkeitsgehalt erhalten bleibt. Das isolierte Fach mit Belüftung und Feuchtigkeitsregulierung dient dem Erhalt der Feuchtigkeit und Nährstoffe in den Lebensmitteln.

BIO SAFE

Das spezielle isolierte hocheffektive Ablagefach für Fleisch und Fisch bei der Temperaturen um 0 °C.

FREEZE BOX

Das durchsichtige Fach des Gefriereteiles aus frostbeständigem Kunststoff. Es ermöglicht, im Vergleich zu den traditionellen Aufbewahrungsbedingungen der Lebensmittel, ihre geschmacklichen und nahrhaften Eigenschaften unveränderlich zu erhalten.

DESCRIPTION SOMMAIRE**SCHEMAS DES DISPOSITIFS**

Dispositif fonctionnel d'ensemble

1. LED Éclairage interne
2. Éagères en verre
KAISER SAFETY GLASS
3. Plateaux de porte
KAISER LOGIC SPACE
4. Compartiment pour fruits/ légumes
GARDEN BOX
5. **Zero Zone** pour viande et poisson
BIO SAFE
6. Tiroir à pizza
7. Compartiment congélateur
FREEZE BOX

REMARQUE

Compte tenu du fait que nous travaillons constamment à l'amélioration de nos produits, votre réfrigérateur peut différer légèrement de cette description; cependant, les fonctions et le mode opératoire reste la même.

Chambre de réfrigération

convient pour le stockage d'une variété de fruits, légumes, boissons et autres aliments consommés à court terme.

Les aliments à cuire ne doivent pas être placés dans la chambre frigorifique avant d'avoir été refroidis à la température ambiante.

Il est recommandé de sceller les repas avant de les mettre au réfrigérateur.

GARDEN BOX

Compartiment à fruits ou à légumes dans lequel l'humidité est maintenue. Le compartiment isolé avec ventilation et contrôle de l'humidité sert à maintenir l'humidité et les nutriments dans les aliments.

BIO SAFE

Compartiment de stockage spécialement isolé et performant pour la viande et le poisson à des températures avoisinant les 0 °C.

FREEZE BOX

Les boîtes en plastique transparent en plastique résistant au froid. Cette chambre de réfrigérateur spéciale très efficace a été mise au point pour un meilleur stockage de la viande, du poisson et des pizzas. Il permet de conserver trois fois plus longtemps ses goûts et ses propriétés nutritionnelles par rapport aux conditions traditionnelles de stockage des produits.

КРАТКОЕ ОПИСАНИЕ**ВНЕШНИЙ ВИД**

Примерное размещение внешних узлов

1. Внутреннее LED освещение
2. Стеклопалки
KAISER SAFETY GLASS
3. Дверные полки
KAISER LOGIC SPACE
4. Отделения для фруктов/ овощей
GARDEN BOX
5. Нулевая Зона для мяса и рыбы
BIO SAFE
6. Поддон для пиццы
7. Ящики морозильной камеры
FREEZE BOX

ПРИМЕЧАНИЕ

Поскольку мы постоянно работаем над усовершенствованием нашей продукции, Ваш холодильник может немного отличаться от описания в данной инструкции; однако функции и принцип работы остаются теми же.

Холодильная камера

подходит для хранения разнообразных фруктов, овощей, напитков и других продуктов, потребляемых за короткое время.

Приготовленная пища должна охладиться до комнатной температуры перед помещением в холодильную камеру.

Рекомендуется хранить пищу в упаковке.

GARDEN BOX

Отделение для фруктов или овощей, в котором сохраняется нужная влажность. Изолированный отсек с вентиляцией и контролем влажности служит для поддержания влаги и питательных веществ.

BIO SAFE

Специальный изолированный высокоэффективный отсек для хранения мяса и рыбы при температуре около 0 °C.

FREEZE BOX

Прозрачные пластиковые ящики из морозостойкой пластмассы. Это высокоэффективная специальная камера холодильника, разработанная для лучшего хранения мяса, рыбы, пиццы. Это позволяет сохранить свои вкусы и питательные свойства в три раза дольше по сравнению с традиционными условиями хранения продуктов.

USE

SWITCHING ON

Prior to the first use, thoroughly clean the refrigerator with a soap solution and rinse it well with plenty of water, then wipe dry.

NOTE

Only wipe refrigerator's electrical parts with a dry cloth.

When the refrigerator is turned on for the first time, the display lights up for 3 seconds. The screen displays the factory settings: 5 °C in the main chamber and –18 °C in the freezer.

ELECTRONIC PROGRAMMER INTELLIGENT SYSTEM

Key lock (child safety)

To activate/ deactivate the key lock it is required to:

- Press the key **1** and hold it for 3 seconds.

The symbol **2** appears/ disappears to inform that the controls are locked/ unlocked. The lock/ unlock is confirmed by a beep.

If during 30 seconds no key is operated, the electronic control will be automatically blocked.

Temperature setting

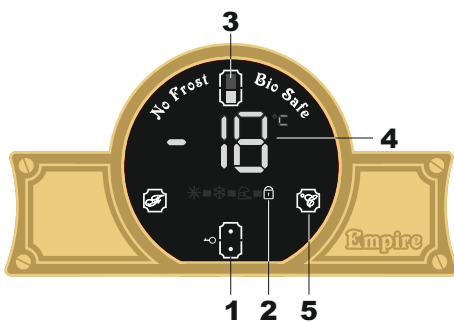
- Choose a chamber – fridge or freezer by touching the key **1**.

The symbols of a correspondent chamber **3** and the temperature **4** appear to inform which settings can be chosen. It emits a beep.

- Set the required temperature by touching the key **5**.

The display shows a temperature indication **4**. It emits a sound signal.

The temperature of the fridge chamber can be set in the range from 2 °C up to 8 °C, of the freeze chamber from –16 °C up to –24 °C.



GEBRAUCH**EINSCHALTEN**

- Vor der ersten Benutzung den Kühlschrank mit der Seifenlösung gründlich reinigen, mit reichlich Wasser spülen, dann trocknen.

ANMERKUNG

Die elektrischen Teile des Kühlschranks nur mit einem trockenen Tuch reinigen.

Wenn der Kühlschrank zum ersten Mal eingeschaltet wird, leuchtet das Display für 3 Sekunden auf. Der Bildschirm zeigt die Werkeinstellungen an. 5 °C im Kühlfach und –18 °C im Gefrierschrank.

ELEKTRONISCHE ZEITSCHALTUHR INTELLIGENT SYSTEM**Verriegelung (Kindersicherung)**

Um die Verriegelung zu aktivieren / deaktivieren, ist es erforderlich:

- die Taste **1** für 3 Sekunden gedrückt zu halten.

Das Symbol **2** erscheint/ verschwindet, um darauf hinzuweisen, dass die Steuerung gesperrt/ entsperrt ist. Das Sperren/ Entsperrn wird durch einen Signalton bestätigt.

Wird während 30 Sekunden keine Taste betätigt, wird die elektronische Steuerung automatisch gesperrt.

Temperatureinstellung

- Wählen Sie ein Fach – Kühl- oder Gefrier- durch Berühren der Taste **1**.

Die Symbole der entsprechenden Kammer **3** und Temperatur **4** scheinen anzuzeigen, welche Einstellungen angewendet werden können. Es ertönt ein akustisches Signal.

- Stellen Sie eine Temperatur durch Berühren der Taste **5** ein.

Das Display zeigt eine Temperaturanzeige **4**. Es ertönt ein akustisches Signal.

Die Temperatur der Kühlkammer kann im Bereich von 2 °C bis 8 °C, der Gefrierkammer von –16 °C bis zu –24 °C eingestellt werden.

UTILISATION**MISE EN MARCHE**

- Avant la première utilisation, à fond nettoyez correctement le réfrigérateur avec une solution savonneuse et bien rincez avec beaucoup d'eau, puis essuyez-le sec.

REMARQUE

Nettoyer les pièces électriques du réfrigérateur uniquement avec un chiffon sec.

Lorsque le réfrigérateur est allumé pour la première fois, l'écran s'allume pendant 3 secondes. L'écran affiche les paramètres d'Usine: 5 °C dans la chambre froide et –18 °C dans le congélateur.

PROGRAMMATEUR ELECTRONIQUE INTELLIGENT SYSTEM**Verrouillage (sécurité enfant)**

Pour activer / désactiver le verrouillage, il est nécessaire:

- Appuyez sur la touche **1** et maintenez-la enfoncée pendant 3 secondes.

Le symbole **2** apparaît/ disparaît pour indiquer que les commandes sont verrouillées/ déverrouillées. Le verrouillage/ déverrouillage est confirmé par un bip.

Si pendant 30 secondes aucune touche n'est utilisée, la commande électronique sera automatiquement bloquée.

Réglage de la température

- Choisissez une chambre – réfrigérateur ou congélateur en appuyant sur la touche **1**.

Les symboles d'une chambre correspondante **3** et de la température **4** semblent indiquer quels réglages pourraient être appliqués. Il émet un bip.

- Réglez la température requise en appuyant sur la touche **5**.

L'écran affiche une indication de température **4**. Il émet un bip.

La température de la chambre du réfrigérateur peut être réglée dans la plage allant de 2 °C à 8 °C de la chambre de congélation – de –16 °C à –24 °C.

ИСПОЛЬЗОВАНИЕ**ВКЛЮЧЕНИЕ**

- Перед первым использованием тщательно очистить холодильник мыльным раствором и хорошо промыть достаточным количеством воды, после чего вытереть его досуха.

ПРИМЕЧАНИЕ

Электрические детали холодильника можно протирать только сухой тканью.

При включении холодильника в первый раз дисплей будет светиться в течение 3 секунд. На экране будут показаны заводские настройки температуры: 5 °C в холодильной камере и –18 °C в морозильной камере.

ЭЛЕКТРОННОЕ ПРОГРАММИРУЮЩЕЕ УСТРОЙСТВО INTELLIGENT SYSTEM**Блокировка (защита от детей)**

Для активации / деактивации блокировки программатора:

- Нажмите и удерживайте кнопку **1** в течение 3 секунд.

Символ **2** появляется/ исчезает, чтобы сообщить, что элементы управления заблокированы/ разблокированы. Блокировка/ разблокировка подтверждается звуковым сигналом.

Если в течение 30 секунд кнопки не задействованы, электронное управление будет автоматически заблокировано.

Установка температуры

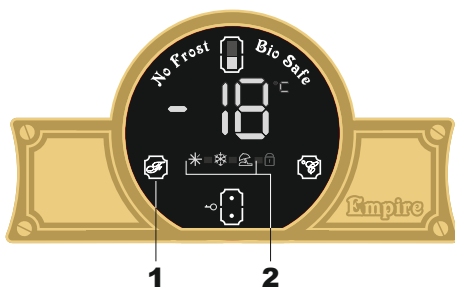
- Выберите камеру – холодильную или морозильную касанием кнопки **1**.

Символы соответствующей камеры **3** и температуры **4**, как представляется, сообщают, какие настройки могут быть применены. Звучит сигнал.

- Установите требуемую температуру, коснувшись кнопки **5**.

На дисплее отображается индикация температуры **4**. Звучит сигнал.

Температура холодильной камеры может быть установлена в диапазоне от 2 °C до 8 °C, морозильной – от –16 °C до –24 °C.



Functions

- By touching the key **1** select the required function.

A correspondent symbol **2** appears. It emits a sound signal.

The functions change cyclic: **Super cooling** → **Super freeze** → **Super cooling and Super freeze** → **Vacation** → none → **Super cooling** → etc.

Super cooling function: the symbol* appears, the fridge chamber will run upon setting temperature 2 °C.

Super cooling function: the symbol* appears, the freezer chamber will run upon setting temperature -24 °C.

Vacation mode: function: the symbol appears, the fridge chamber will be turned off and freezer chamber will run upon setting temperature -18 °C.

All above settings will take effect after the control panel locked. After exiting the above functions, the appliance will revert to the setting temperature before these functions.

Door open alarm

If the door of the fridge chamber or of the freezer chamber is left open for more than 2 minutes, the warning device sends an alarm reminding you to close the door.

- Press any key to cancel the alarm.

Code	Failure Description
E1	Failure of temperature sensor of the fridge chamber
E2	Failure of temperature sensor of the freezer chamber
E3	Failure of temperature sensor of the Bio Safe chamber
E5	Failure of defrost sensor of the freezer chamber
E6	Communication error
E7	Failure of the ambient temperature sensor


DE**Funktionen**


- Wählen Sie die gewünschte Funktion durch Berühren der Taste **1**.

Das entsprechende Symbol **2** leuchtet auf. Es ertönt ein akustisches Signal.

Funktionen schalten zyklisch: **Super Kühlen** → **Super Gefrieren** → **Super Kühlen und Super Gefrieren** → **Urlaub** → nein → **Super Kühlen** → usw.

Funktion **Super Kühlen**: das Symbol  leuchtet auf, das Kühlfach arbeitet bei der Temperatur von 2 °C.

Funktion **Super Gefrieren**: das Symbol  leuchtet auf, das Gefrierfach arbeitet bei der Temperatur von -24 °C.

Funktion **Urlaub**: das Symbol  leuchtet an, das Kühlfach schaltet sich aus, das Gefrierfach arbeitet bei der Temperatur von -18 °C.

Alle oben genannten Einstellungen werden nach dem Sperren der Bedienblende wirksam. Nach dem Verlassen dieser Funktionen kehrt das Gerät auf die vor diesen Funktionen eingestellte Temperatur zurück.

Warnsignal Tür offen

Wenn die Tür des Kühl- oder Gefrierschranks länger als 2 Minuten geöffnet bleibt, sendet das Warngerät einen Alarm, der an eine offene Tür erinnert.

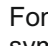
- Drücken Sie eine beliebige Taste, um den Alarm abzubrechen.

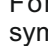
FR**Fonctions**

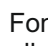
- Sélectionnez la fonction souhaitée en appuyant sur le bouton **1**.

Le symbole correspondant **2** s'allume. Il émet un bip.

Les fonctions changent de façon cyclique: **Super refroidissement** → **Super congélation** → **Super refroidissement et Super congélation** → **Vacances** → non → **Super refroidissement** → etc.

Fonction **Super refroidissement**: le symbole  est allumé, la chambre du réfrigérateur fonctionnera à la température de 2 °C.

Fonction **Super congélation**: le symbole  est allumé, la chambre de congélation fonctionnera à la température de -24 °C.

Fonction **Vacances**: le symbole  est allumé, la chambre du réfrigérateur sera éteint, la chambre de congélation fonctionnera à la température de -18 °C.

Tous les paramètres ci-dessus prendront effet après le verrouillage du panneau de commande. Après avoir quitté ces fonctions, l'appareil reviendra à la température définie avant ces fonctions.

Alarme Porte ouverte

Si la porte du réfrigérateur ou du congélateur reste ouverte plus de 2 minutes, un dispositif d'avertissement envoie une alarme rappelant une porte ouverte.

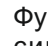
- Appuyez sur n'importe quelle touche pour annuler l'alarme.

RU**Функции**


- Выберите нужную функцию касанием кнопки **1**.

Загорается соответствующий символ **2**. Звучит сигнал.

Функции переключаются циклически: **Супер охлаждение** → **Супер заморозка** → **Супер охлаждение и Супер заморозка** → **Отпуск** → нет → **Супер охлаждение** → и т. д.

Функция **Супер охлаждение**: горит символ , холодильная камера будет работать при температуре 2 °C.

Функция **Супер заморозка**: горит символ , морозильная камера будет работать при температуре -24 °C.

Функция **Отпуск**: горит символ , холодильная камера выключается, морозильная камера будет работать при температуре -18 °C.

Все вышеприведенные настройки вступят в силу после блокировки панели управления. После выхода из данных функций устройство вернется к температуре, заданной перед этими функциями.

Сигнал Открытая дверь

Если дверь холодильной камеры или морозильной камеры остаётся открытой более 2 минут, предупреждающее устройство посылает сигнал тревоги, напоминающий об открытой двери.

- Нажмите любую клавишу, чтобы отменить сигнал тревоги.

Code	Fehlerbeschreibung
E1	Sensorstörung im Kühlraum
E2	Sensorstörung in Gefrierkammer
E3	Sensorstörung in Kammer Bio Safe
E5	Abtau-Sensorstörung in Gefrierkammer
E6	Kommunikationsfehler
E7	Umgebungstemperatur-Sensorstörung

Code	Description de l'erreur
E1	Défaillance du capteur de température du réfrigérateur
E2	Défaillance du capteur de température du congélateur
E3	Défaillance du capteur de température du Bio Safe
E5	Défaillance du capteur de dégivrage du congélateur
E6	Erreur de communication
E7	Défaillance du capteur de température ambiante

Код	Описание неисправности
E1	Отказ датчика температуры холодильной камеры
E2	Отказ датчика температуры морозильной камеры
E3	Отказ датчика температуры камеры Bio Safe
E5	Отказ датчика разморозки морозильной камеры
E6	Ошибка связи
E7	Отказ датчика температуры окружающей среды

PRACTICAL TIPS

SWITCHING OFF THE REFRIGERATOR

- Remove the plug from the socket. Remove the ice tray and products from the refrigerator.
- Leave the door cracked open to ensure air circulation inside the refrigerator and drying of both compartments.

After switching off the refrigerator, wait at least 10 minutes before switching it on again.

If you are going to switch off the refrigerator for a long time, you need to disconnect it from the mains and thoroughly clean it. Do not forget to leave the door slightly ajar; store the refrigerator in a well-ventilated area to prevent unpleasant odours.

PRODUCTS STORAGE

Products evenly arranged on racks must be stored on plates, in special containers, or packed in foil. Do not leave products in contact with the refrigerator's back wall, as this can cause them to collect moisture or frost;

Do not place dishes of warm food in the refrigerator!

Products that easily absorb odours (dairy butter, milk, curd cheese) or have their own strong odour (fish, sausage goods, cheese) should be stored in the refrigerator packed in aluminium foil or in air tight containers;

Foodstuffs must be stored, depending on their range, in the suitable cooling zones;

Dry off vegetables before placing them in the refrigerator bin, as excessive moisture will reduce their shelf life (especially in the case of leafy vegetables).

Vegetables should be stored unwashed as washing removes their natural protection; they should be washed immediately before consumption;

PRAKTISCHE TIPPS**AUSSCHALTEN DES KÜHLSCHRANKS**

- Ziehen Sie den Stecker aus der Steckdose. Nehmen Sie das Eisfach und alle Lebensmittel aus dem Kühlschrank.
- Lassen Sie die Tür leicht geöffnet, damit die Luft im Kühlschrank zirkulieren und beide Fächer trocknen kann.

Warten Sie nach dem Ausschalten des Kühlschranks wenigstens 10 Minuten, bevor Sie ihn wieder einschalten.

Wird der Kühlschrank für längere Zeit außer Betrieb genommen, trennen Sie ihn vom Netz und reinigen Sie ihn sorgfältig. Um unangenehme Gerüche zu vermeiden, lassen Sie den Kühlschrank mit leicht geöffneter Tür an einem gut belüfteten Ort stehen.

LEBENSMITTEL AUFBEWAHREN

Verpacken Sie Lebensmittel auf Tellern, in Behältern oder in Haushaltsfolie, und verteilen Sie den Inhalt des Kühlschranks gleichmäßig auf die Regale. Lebensmittel dürfen die hintere Wand des Kühlschranks nicht berühren, sonst werden sie feucht oder gefrieren.

Stellen Sie niemals Geschirr mit heißem Essen in den Kühlschrank!

Stark riechende Lebensmittel wie Fisch, Wurst, Käse oder solche wie Butter, Milch, Quark, welche schnell fremde Gerüche aufnehmen, sollten in Haushaltsfolie verpackt oder in dicht verschlossenen Behältern aufbewahrt werden.

Lebensmittel werden abhängig von ihrer Empfindlichkeit in den entsprechenden Kühlzonen platziert.

Bevor Gemüse in das Fach gelegt wird, muss es trocken sein. Besonders bei Blattgemüse verkürzt Feuchtigkeit die Lagerdauer.

Lagern Sie Gemüse ungewaschen, da Waschen den natürlichen Schutz entfernt. Waschen Sie Gemüse erst unmittelbar vor Gebrauch.

CONSEILS PRATIQUES**ÉTEINDRE LE RÉFRIGÉRATEUR**

- Retirez la fiche de la prise électrique. Retirez le bac à glace et les produits du réfrigérateur.
- Laissez la porte ouverte pour assurer la circulation de l'air à l'intérieur du réfrigérateur et sécher les deux compartiments.

Après avoir éteint le réfrigérateur, attendre au moins 10 minutes avant de le remettre en marche.

Si vous souhaitez éteindre le réfrigérateur pour une longue période, vous devez le débrancher du secteur et le nettoyer soigneusement. N'oubliez pas de laisser la porte légèrement ouverte; disposez le réfrigérateur dans un endroit bien ventilé afin d'éviter la formation d'odeurs désagréables à l'intérieur.

CONSERVER DES PRODUITS

Les produits uniformément disposés sur les étagères doivent être conservés dans des assiettes, des récipients appropriés ou emballés dans du papier d'aluminium. Ne pas laisser les produits en contact avec la paroi arrière du réfrigérateur, car cela peut les faire collecter de l'humidité ou de l'eau du givre;

Ne placez pas de plats de nourriture chaude dans le réfrigérateur!

Les produits qui absorbent facilement les odeurs (beurre écrémé, lait, fromage), ou qui ont leur propre forte odeur (le poisson, les saucisses, le fromage) devraient être stockés dans le réfrigérateur emballé dans du papier aluminium ou dans des récipients hermétiques;

Les denrées alimentaires doivent être stockées, selon leur gamme, dans des zones de refroidissement adéquates au réfrigérateur;

Sécher les légumes avant de placer dans la chambre du réfrigérateur, car une humidité excessive réduira leur durée de conservation (en particulier dans le cas de légumes à feuilles).

Les légumes doivent être conservés non lavés, car leur lavage enlève leur protection naturelle; ils doivent être lavés uniquement avant leur consommation;

ПРАКТИЧЕСКИЕ СОВЕТЫ**ОТКЛЮЧЕНИЕ ХОЛОДИЛЬНИКА**

- Выньте вилку из розетки. Достаньте из холодильника лоток со льдом и продукты.
- Оставьте дверцу немного приоткрытой, чтобы обеспечить циркуляцию воздуха внутри холодильника и просушить оба отделения.

В случае отключения холодильника подождите как минимум 10 минут прежде, чем включать его снова.

Если Вы собираетесь отключить холодильник на длительное время, Вам следует отключить его от сети и тщательно вымыть. Не забудьте приоткрыть дверцу и оставить холодильник в хорошо проветриваемом месте, чтобы избежать образования неприятных запахов внутри.

ХРАНЕНИЕ ПРОДУКТОВ

Продукты, расставленные равномерно на поверхности полок, следует хранить в холодильнике на тарелках, в специальных емкостях либо упакованные в пищевую фольгу. Не допускать к прикосновению продуктов к задней стенке холодильного отделения, так как это может привести к их увлажнению либо подмораживанию;

Запрещается помещать в холодильник посуду с горячей пищей!

Продукты легко впитывающие запах (сливочное масло, молоко, творог) а также обладающие сильным собственным запахом (рыба, колбасные изделия, сыры) следует помещать на полках холодильника упакованные в алюминиевую пищевую фольгу либо в плотно закрытых емкостях;

Пищевые продукты следует хранить, в зависимости от их ассортимента, в соответственных зонах охлаждения;

Овощи, до помещения их в корзину холодильника, следует просушить из-за того, что увеличенное количество влаги сокращает срок их хранения (особенно листовных овощей).

Овощи следует хранить нематыми, так как мойка устраняет естественную защиту; их следует мыть непосредственно до потребления;

EN

When vegetables containing much moisture are stored, this results in vapour precipitation above the vegetable drawer, but it does not negatively impact the refrigerator's operation;

Beverages should be stored in air-tight bottles;

Do not allow fat or butter to contact plastic parts of the refrigerator or the door seal!

FREEZING FOOD

Nearly all foodstuffs may be frozen, with the exception of vegetables such as lettuce that are not for cooking;

Products must be packed in bags that are odourless, airtight and waterproof;

For identification purposes, packages must be labelled with the date of storage;

The package must be leak-proof and tightly fit the product to be frozen. Glass containers are prohibited!

Do not place more than 6 kg of fresh products in the freezer compartment on any day;

To preserve the high quality of frozen products, make sure that the products located in the central part of the freezer compartment do not come into contact with products that were just placed there;

The temperature in the freezer compartment depends on the ambient temperature, density of foodstuffs stored in the compartment, how frequently the door is opened, and the amount of frost covering the evaporator's cooling parts;

On occasion, it may be difficult to open the freezer compartment's door directly after closing it. Wait 1 – 2 minutes until the vacuum generated in the compartment has been adjusted.

DE

Bei Lagerung von Gemüse mit erhöhtem Wassergehalt schlägt sich oberhalb der Gemüseschublade Wasserdampf nieder. Dies beeinträchtigt die Funktion des Kühlschranks jedoch nicht.

Bewahren Sie Getränke im Kühlschrank in dicht verschlossenen Flaschen auf.

Vermeiden Sie den Kontakt von Kunststoffteilen des Kühlschranks und der Türdichtung mit Ölen und Fetten!

EINFRIEREN VON LEBENSMITTELN

Fast alle Lebensmittel können eingefroren werden, mit Ausnahme von Rohgemüse wie z.B. Kopfsalat.

Die Lebensmittel sollten in geruchlosen, wasser- und luftdichten Beuteln verpackt sein.

Die Packung muss dicht sein und eng am Gefriergut anliegen. Keine Verpackung aus Glas benutzen!

Die Packung muss dicht sein und eng am Gefriergut anliegen. Keine Verpackung aus Glas benutzen!

Es ist nicht ratsam, an einem Tag mehr als 6 kg frische Lebensmittel in das Gefrierfach zu legen.

Damit die Qualität des Gefrierguts erhalten bleibt, sollten gefrorene Lebensmittel neu in das Gefrierfach gelegte Lebensmittel nicht berühren.

Die Temperatur im Gefrierfach wird beeinflusst u. a. durch Umgebungstemperatur, Füllungsgrad, Häufigkeit des Türöffnens und Dicke der Reifschicht auf den Kühlelementen im Verdampfer.

Wenn sich die Tür nach dem Schließen des Gefrierfachs nicht wieder öffnen lässt, so empfiehlt es sich, 1 bis 2 Minuten abzuwarten, bis der entstandene Unterdruck ausgeglichen ist.

FR

Lorsque des légumes contenant beaucoup d'humidité sont stockée, cela entraîne des vapeurs et buées sur les parois du tiroir à légumes, mais cela ne présente aucun impact négatif sur le fonctionnement du réfrigérateur;

Les boissons doivent être stockées hermétiquement dans des bouteilles;

Ne laissez aucune graisse ou du beurre entrer en contact avec les parties en plastique du réfrigérateur ou le joint de porte!

CONGÉLATION DES ALIMENTS

Presque toutes les denrées alimentaires peuvent être gelées, à l'exception des légumes, tels que la laitue qui ne sont pas pour la cuisine;

Les produits doivent être emballés dans des sacs inodores, hermétiques et imperméables à l'eau;

Afin de les identifier facilement, les produits doivent être étiquetés avec la date stockage;

Le colis doit être étanche et s'adapter parfaitement au produit à congeler. Les conteneurs en verre sont interdits!

Ne pas excéder plus de 6 kg de produits frais stockés au congélateur par jour;

Pour permettre une meilleure qualité de congélation des produits, assurez-vous que les produits situés dans la partie centrale du congélateur ne soient pas en contact avec des produits que vous avez placés récemment ;

La température dans le compartiment congélateur dépend de la température ambiante, de la densité des denrées alimentaires stocké dans le compartiment, de la fréquence d'ouverture de la porte est ouverte et de la quantité de gèle couvrant les parois du congélateur (l'évaporateur);

Il peut être parfois difficile d'ouvrir le congélateur directement après sa fermeture. Il faut attendre 1 – 2 minute, jusqu'à ce la dépression créée dans le compartiment soit comblée.

RU

Хранение овощей характеризующихся повышенным количеством влаги приводит к осаждению водяного пара над ящиком для овощей, однако это не влияет отрицательным образом на работу холодильника;

Напитки следует хранить в холодильнике в плотно закрытых бутылках;

Запрещается соприкосновение жиров и масел с пластмассовыми деталями холодильника и уплотнением его двери!

ЗАМОРАЖИВАНИЕ ПРОДУКТОВ

Разрешается замораживание, практически всего ассортимента пищевых продуктов, с исключением овощей употребляемых в сыром виде, к примеру, зеленый салат;

Продукты должны быть упакованы в пакеты без запаха, воздухо- и влагонепроницаемые;

Для идентификации упаковка должна быть подписана с указанием срока хранения;

Упаковка должна быть плотной и тесно прикасаться к замораживаемым продуктам. Запрещается применять стеклянную упаковку!

Не рекомендуется укладывать в низкотемпературное отделение больше, чем 6 кг свежих продуктов один раз в сутки;

Чтобы обеспечить лучшее качество замораживания продуктов, убедитесь, что продукты в центре морозильной камеры не вступают в контакт с недавно размещенными;

Температура в низкотемпературной камере зависит от температуры окружающей среды, степени заполнения её пищевыми продуктами, частоты открывания двери, толщины снежного покрова охлаждающих деталей испарителя;

После закрытия, двери низкотемпературной камеры иногда невозможно открыть ее обратно. Следует подождать 1 – 2 минуты до момента компенсации образовавшегося в камере вакуума.

SHELF LIFE OF FROZEN PRODUCTS

The shelf life of frozen products depends on their freshness before freezing and on the storage temperature.

The following storage periods are recommended if products are kept at a temperature of -18°C or less:

Products	Months
beef	6–8
veal	3–6
offal	1–2
pork	3–6
poultry	6–8
eggs	3–6
fish	3–6
vegetables	10–12
fruits	10–12

FREEZING FRUIT

The refrigerator's freezer may be used to:

- freeze small fruits, such as strawberries;
- make a small amount of ice cubes using special bags.

The ice cubes will be transparent as long as boiled water is used.

Place frozen fruit (after approx. one day has elapsed) in a bag and store it in the refrigerator's freezer compartment.

DEFROSTING FROZEN PRODUCTS

Depending on the product and its intended use, a product can be defrosted in the refrigerator's cooling compartment, in a bowl of warm water, in a microwave oven, at room temperature or in the oven; Fruits and vegetables to be cooked need no defrosting; Defrosted products should be used the same day or stored in the refrigerator until the next day.

Partially thawed products should not be refrozen.

Meals based on defrosted products may be frozen.

DE**LAGERDAUER DES GEFRIERGUTES**

Die Lagerdauer des Gefriergutes hängt von der Qualität der Lebensmittel in frischem Zustand vor dem Einfrieren sowie von der Lagertemperatur ab.

Bei Einhaltung der Temperatur $-18\text{ }^{\circ}\text{C}$ oder einer niedrigeren werden folgende Lagerdauern empfohlen:

Lebensmittel	Monate
Rindfleisch	6–8
Kalbfleisch	3–6
Innereien	1–2
Schweinefleisch	3–6
Geflügel	6–8
Eier	3–6
Fisch	3–6
Gemüse	10–12
Obst	10–12

EINFRIEREN VON OBST

Im Gefrierfach können Sie:

- Kleinobst einfrieren, z. B. Erdbeeren;
- in speziellen Beuteln kleine Mengen Eiswürfel zum Verzehr herstellen.

Wenn Sie das Wasser abkochen, erhalten Sie klare Eiswürfel.

Füllen Sie das gefrorene Obst (z. B. am nächsten Tag) in einen Beutel und legen Sie ihn zur weiteren Lagerung in ein Gefrierfach.

AUFTAUEN VON LEBENSMITTELN

Je nach Art und Verwendungszweck können Lebensmittel entweder im Kühlbereich, in einem mit lauwarmem Wasser gefüllten Gefäß, in der Mikrowelle, bei Raumtemperatur oder im Backofen aufgetaut werden.

Zum Kochen von Obst und Gemüse müssen Sie diese nicht zuvor auftauen. Aufgetautes Gefriergut sollte noch am gleichen Tag verzehrt und auf jeden Fall nicht länger als bis zum nächsten Tag im Kühlbereich aufbewahrt werden.

Halb aufgetaute Lebensmittel dürfen nicht wieder eingefroren werden.

Aus aufgetauten Lebensmitteln zubereitete Speisen können Sie jedoch wieder einfrieren.

FR**DURÉE DE CONSERVATION DES PRODUITS SURGELÉS**

La durée de conservation des produits surgelés dépend de leur fraîcheur avant la congélation et de la température de stockage.

Les durées de stockage suivantes sont recommandées si les produits sont conservés à une température de $-18\text{ }^{\circ}\text{C}$ ou moins

Produits	Mois
boeuf	6–8
veau	3–6
abats	1–2
porc	3–6
volaille	6–8
oeufs	3–6
poisson	3–6
légumes	10–12
fruits	10–12

CONGÉLATION DES FRUITS

Le compartiment congélateur du réfrigérateur peut être utilisé pour:

- Congeler des petits fruits, tels que des fraises;
- Faire de petites quantités de glaçons en utilisant les récipients spéciaux.

Les glaçons seront transparents tant que l'eau claire est utilisée.

Placez les fruits surgelés (après environ un jour se soit écoulé) dans un récipient et stocké les dans le compartiment congélateur du réfrigérateur.

DÉCONGÉLATION DES PRODUITS

Selon le produit et l'utilisation prévue, un produit peut être décongelé en le laissant dans le compartiment réfrigérateur, dans un bol d'eau chaude, dans un micro-ondes, à la température ambiante ou dans un four;

Les fruits et légumes à cuire ne nécessitent pas de décongélation;

Les produits décongelés devraient être utilisés le même jour ou stocké dans le réfrigérateur jusqu'au lendemain.

Les produits partiellement décongelés ne doivent plus être congelés.

Les repas cuits avec des produits décongelés peuvent être conservés au congélateur sans problème.

RU**ПРОДОЛЖИТЕЛЬНОСТЬ ХРАНЕНИЯ ЗАМОРОЖЕННЫХ ПРОДУКТОВ**

Продолжительность хранения замороженных продуктов зависит от состояния их свежести до замораживания, а также от температуры хранения.

При соблюдении температурного режима значением $-18\text{ }^{\circ}\text{C}$ и ниже, можно рекомендовать следующие сроки хранения

Продукты	Месяцы
говядина	6–8
телятина	3–6
потроха	1–2
свинина	3–6
птица	6–8
яйца	3–6
рыба	3–6
овощи	10–12
фрукты	10–12

ЗАМОРАЖИВАНИЕ ФРУКТОВ

Морозильная камера холодильника предоставляет возможность:

- замораживать мелкие фрукты, к примеру клубнику;
- изготавливать небольшое количество пищевого льда, с использованием для этой цели специальных пакетиков.

Пищевой лед будет прозрачным при условии, что для его изготовления употребляют кипяченую воду.

Замороженные фрукты следует (после истечения, примерно, суток) переложить в пакетик и поместить для дальнейшего хранения в ящик морозильной камеры холодильника.

РАЗМОРАЖИВАНИЕ ПРОДУКТОВ

Продукты, в зависимости от их ассортимента и использования можно размораживать в холодильной камере холодильника, в воде, в СВЧ-печах, при комнатной температуре и в духовке;

Фрукты и овощи предназначенные для варки не требуют разморозки;

Размороженные продукты следует употребить в тот же день либо сохранить в холодильной камере до следующего дня.

Запрещается повторное замораживание частично размороженных продуктов.

Разрешается замораживать пищу, приготовленную из размороженных продуктов.

MAKING ICE CUBES

- Fill the ice cube tray full of water and place it in the freezer compartment. Ice cubes will be ready in some 2 – 3 hours. To make ice more quickly, set a lower freezer temperature.

- Carefully twist the tray with both hands in opposite directions to take out the ice cubes.

Do not bend the tray from top to bottom; it may break.

SAVING ENERGY

- Do not place the refrigerator near heat sources (electric heaters, kitchen stove;
- Ensure air circulation around the refrigerator; allow meals to cool to room temperature before placing them in the refrigerator;

- While the freezer compartment is being defrosted, transfer all of the products to the cooling compartment, so that the temperature of the frozen products helps maintain the temperature of the products in the cooling compartment;

- Defrost the refrigerator if a layer of ice forms, as this thick layer of ice impedes the cooling of the products being frozen and increases power consumption;

- When loading and unloading products, follow the principle: "doors opened for a while"; this will limit the formation of frost on the walls of the freezer compartment's evaporator;

- Adjust the temperature setting according to the volume of the products placed in the two-compartment refrigerator.

To take the refrigerator out of operation for a longer period:

- Switch it off and remove the plug from the socket;
- Remove products from the cooling or freezer compartments (as required);
- Wash and wipe dry the interior of the cooling or freezer compartment;

DE**EISWÜRFELHERSTELLUNG**

- Die Eisschale mit Wasser füllen und ins Gefrierfach einschieben. Die Eiswürfel bilden sich etwa in 2-3 Stunden. Um schneller Eis zu gewinnen, können Sie eine niedrigere Temperatur des Gefrierfachs einstellen.
- Biegen Sie die Schale vorsichtig mit beiden Händen hin und her und nehmen Sie die Eiswürfel heraus.

Biegen Sie die Schale nicht von oben nach unten durch, sie kann brechen.

FR**FAIRE DES GLAÇONS**

- Remplissez les bacs à glaçons avec de l'eau et placez-le dans le congélateur. Les glaçons seront prêts dans environ 2-3 heures. Pour faire de la glace plus rapidement, réglez à une température du congélateur plus basse.
- Déformez légèrement le bac à glaçons avec les deux les mains dans des sens opposés, afin d'extraire les glaçons.

Ne pas plier le bac de haut en bas, car il peut se briser.

RU**ПРИГОТОВЛЕНИЕ КУБИКОВ ЛЬДА**

- Наполните лоток для льда водой до линии и установите его в морозильную камеру. Кубики льда будут готовы примерно через 2-3 часа. Чтобы приготовить лед быстрее, установите более низкую температуру морозильной камеры.
- Осторожно скрутите лоток обеими руками в противоположных направлениях, чтобы извлечь кубики льда.

Не сгибайте лоток сверху вниз, он может сломаться.

ENERGIESPARTIPPS

- Stellen Sie den Kühlschrank nie neben einer Wärmequelle (Heizkörper, Kochherd usw.) auf.
- Achten Sie auf ungehinderten Luftstrom am Kühlschrank. Lassen Sie Gerichte auf Umgebungstemperatur abkühlen, bevor Sie sie in den Kühlschrank legen.
- Legen Sie beim Abtauen die Lebensmittel aus dem Gefrierfach in den Kühlbereich. Die niedrige Temperatur kühlt die Lebensmittel im Kühlbereich zusätzlich.
- Falls sich eine Eisschicht abgelagert hat, muss das Gerät abgetaut werden. Eine dicke Eisschicht beeinträchtigt die Kälteübertragung zu den Lebensmitteln und steigert somit den Energieverbrauch.
- Öffnen Sie die Tür nur kurzzeitig, wenn Sie Lebensmittel in den Kühlschrank legen oder aus dem Kühlschrank herausnehmen. Je kürzer die Tür geöffnet ist, desto weniger Eis lagert sich am Verdampfer ab.
- Wählen Sie die Temperatureinstellung abhängig vom Füllungsgrad des Kühl- und Gefrierfachs.

Wenn der Kühl- und Gefrierschrank für einen längeren Zeitraum nicht verwendet wird:

- Gerät ausschalten und Netzstecker aus der Steckdose ziehen.
- Kühlschrank vollständig leeren (Kühl- und Gefrierbereich).
- Kühl- und Gefrierbereich von innen waschen und trocknen lassen; alle

ÉCONOMISER DE L'ÉNERGIE

- Ne placez pas le réfrigérateur à proximité sources de chaleur (radiateurs électriques, cuisinière);
- Assurez-vous de la circulation de l'air autour du réfrigérateur; permettre aux repas de refroidir à la température ambiante avant de les placer au réfrigérateur.
- Pendant que le compartiment congélateur est en train d'être dégivré, transférer tous les produits au compartiment de réfrigérateur, de telle sorte que la température des produits congelés aide à maintenir la température des produits dans le réfrigérateur;
- Dégivrer le réfrigérateur si une couche de glace se forme, car cette épaisse couche de glace entrave le refroidissement des produits et augmenter la consommation électrique de l'appareil;
- Lors du chargement et du déchargement des produits, suivez le principe: «portes ouvert pendant un moment». Cela limitera les formations de givre sur les parois de l'évaporateur dans le congélateur;
- Faites le réglage de la température en fonction du volume des produits placés dans les deux compartiments réfrigérateurs.

Mettre le réfrigérateur hors service pour une longue période

- Éteignez-le et retirez la fiche de la prise électrique;
- Retirez les produits du réfrigérateur ou des compartiments congélateurs (au besoin);
- Laver et essuyer les compartiments réfrigérateurs et congélateur; Lavez

ЭКОНОМЬТЕ ЭЛЕКТРОЭНЕРГИЮ

- Не помещайте холодильник рядом с источниками тепла (электрорадиаторы, плиты);
- Обеспечьте циркуляцию воздуха вокруг холодильника; Температура блюд помещаемых в холодильник должна соответствовать комнатной;
- На время разморозки морозильной камеры все ее содержимое переложите в холодильную камеру холодильника используя температуру замороженных продуктов для поддержания соответствующей температуры продуктов находящихся в холодильной камере;
- Размораживайте холодильник в момент образования инея, так как его толстый слой уменьшает силу передачи холода замороженным продуктам и повышает расход электроэнергии;
- Во время загрузки продуктами а также во время их извлечения следует придерживаться принципа: «двери открыты на мгновение», соблюдение которого ограничит образование снежного покрова на стенках морозильной камеры;
- Температурный режим меняйте в зависимости от объема продуктов в холодильнике.

Предусматривая длительный перерыв в работе холодильника, следует:

- Выключить изделие а затем вынуть вилку из розетки электросети;
- Вынуть (по потребности) продукты из холодильной и морозильной камер;
- Вымыть и вытереть досуха внутреннюю полость холодильной

EN

wash all accessories' elements (vegetable drawer, side shelves, glass racks, rack frames);

- Leave the doors to all of the refrigerator's compartments open a crack to prevent the formation of unpleasant odours.
- Vacuum clean dust from the condenser and parts behind the refrigerator on a regular basis, 1 – 2 times a year. Before using the vacuum cleaner, switch off the product and remove the plug from the socket. When performing these steps, be careful not to damage wiring, junction boxes or the capillary tube.

TRANSPORTATION

- To move the refrigerator, grip it at the bottom and carefully lift it, making sure that the tilt does not exceed 45°.
- Never use the refrigerator's handle as a support. Never place the refrigerator upside down or on its side.

WARNING

- Make sure that air vents are not blocked.
- Do not damage the refrigerant coolant feed line.
- Do not use any electric appliances inside the refrigerator other than those recommended by the manufacturer.
- If the refrigerator cannot be used any longer, before discarding it, drain the refrigerant coolant in a well-ventilated area far from sources of ignition.

DE

Ausstattungs-elemente (Schubladen, Türfächer, Glasplatten, Rahmen) sorgfältig waschen.

- Türen von Kühl- und Gefrierfach leicht geöffnet lassen, um unangenehmen Gerüchen und Schimmelbildung vorzubeugen.
- Reinigen Sie den Verflüssiger und die Teile an der Rückseite des Schrankes ein- bis zweimal jährlich mit dem Staubsauger. Schalten Sie vor dem Staubsaugen das Gerät aus und ziehen Sie den Netzstecker. Achten Sie beim Staubsaugen darauf, dass elektrische Leitungen, Schutzhauben und Kapillarrohre nicht beschädigt werden.

TRANSPORT

- Den Kühlschrank zum Transport am Sockel fassen und vorsichtig heben, ohne ihn stärker als 45° zu neigen.
- Heben Sie das Gerät niemals am Türgriff an. Den Kühlschrank nie auf den Kopf stellen oder auf die Seite legen.

WARNUNG

- Achten Sie darauf, dass die Lüftungsöffnungen nicht verstopft werden.
- Achten Sie darauf, die Kältemittelleitungen nicht zu beschädigen.
- Verwenden Sie im Kühlschrank keine elektrischen Geräte, sofern der Hersteller dies nicht ausdrücklich gestattet.
- Wenn der Kühlschrank nicht mehr zu gebrauchen ist, lassen Sie an einem Ort mit guter Lüftung und fern von Zündquellen das Kältemittel ab, bevor Sie den Kühlschrank entsorgen.

FR

tous les accessoires (Tiroir de légumes, étagères, clayettes en verre, balconnets, etc.);

- Laissez les portes de tous les réfrigérateurs ouvertes pour empêcher la formation d'odeurs désagréables.
- Aspirer les poussières du condenseur et des pièces derrière le réfrigérateur sur une base régulière de 1 à 2 fois par an. Avant d'utiliser l'aspirateur sur l'appareil, il faut l'éteindre et retirez sa fiche de la prise électrique. Lorsque vous effectuez ces étapes, faites attention à ne pas endommager le câblage, les boîtes de jonction ou le tube capillaire.

TRANSPORT

- Saisissez le réfrigérateur par sa base et soulevez-le avec précaution sans l'incliner à plus de 45°
- Ne jamais soulever l'appareil par la poignée de la porte. Ne retournez jamais le réfrigérateur et ne le mettez pas sur le flanc.

ATTENTION

- Assurez-vous que les sortie d'aération ne soient pas bloquées.
- Ne pas endommager le tuyau d'entrée liquide frigorifique.
- N'utilisez pas d'appareils électriques à l'intérieur du réfrigérateur autre que ceux recommandés par le fabricant.
- Si le réfrigérateur devient inutilisable, avant de le jeter, assurez-vous d'égoutter le liquide frigorifique dans un endroit bien ventilé loin des sources flammes.

RU

либо морозильной камеры холодильника; вымыть все элементы (ящики для овощей, дверные полки, стеклянные полки, рамки полок);

- Оставить двери всех камер холодильника приоткрытыми для предотвращения образования неприятного запаха.
- Периодически, 1 – 2 раза в год, пылесосом следует удалить пыль с конденсатора и деталей позади холодильника. До начала работы с пылесосом выключить изделие, а затем вынуть штепсельную вилку из розетки электросети. Во время выполнения указанных операций следить за тем, чтобы не повредить электропроводку, соединительные коробки и капиллярную трубку.

ТРАНСПОРТИРОВКА

- Чтобы перенести холодильник, возьмитесь за его основание и осторожно поднимите его, не наклоняя более, чем на 45°.
- Никогда не используйте ручку холодильника, как опору. Никогда не ставьте холодильник вверх ногами и не кладите на бок.

ПРЕДУПРЕЖДЕНИЕ

- Следите за тем, чтобы вентиляционные отверстия не были заблокированы.
- Не повредите линию подачи хладагента.
- Не используйте внутри холодильника электроприборы, кроме рекомендованных производителем.
- Если холодильник больше нельзя использовать, прежде чем выбрасывать его, слейте хладагент в месте с достаточным притоком воздуха подальше от источников возгорания.

**SERVICE AND
MAINTENANCE**

- Before cleaning, disconnect the refrigerator from the mains.
- Never wash the refrigerator using flammable liquids such as alcohol, kerosene, benzine, thinners or solvents, chemical/abrasive agents such as detergents, acids or vinegar. Also refrain from using detergents such as washing powder, abrasive cleansers, alkaline agents, chemically treated wipes, solvents, alcohol or hot water to wash the refrigerator as they may damage the paint or plastic parts.
- If you are not going to use the refrigerator for a long time, disconnect it from the mains, wash and wipe dry inside and let it be open.
- When washing the refrigerator, do not pour water on it, neither inside nor outside.
- Remember that wet objects easily stick to cold surfaces. With this in mind, avoid touching these surfaces with wet clothes, objects or hands.
- Wash the interior of the refrigerator with a cloth moistened with a solution of warm water and baking soda (one tablespoon of baking soda per litre of water).
- Never use metal objects, brushes, abrasive or alkaline agents to clean plastic surfaces inside the refrigerator. Do not wash plastic parts with hot water.
- Clean electric parts with a dry cloth to avoid short circuits.
- Wash the outside of the refrigerator with a wet cloth moistened with warm water and mild soap.
- Clean the back of the refrigerator with a vacuum cleaner or dust brush every 6 months. Dust accumulated there hampers normal operation of the condenser and thus the entire refrigerator, resulting in increased power consumption. Disconnect the refrigerator from the mains and do not touch the condenser or compressor as they may be hot.
- The drainage tray should be washed at least once a year.
- If the drain pipe is blocked, water will

- Trennen Sie den Kühlschrank vor der Reinigung vom Netz.
- Reinigen Sie den Kühlschrank nie mit flammbaren Flüssigkeiten wie Spiritus, Petroleum, Benzin, Verdünner oder Lösungsmittel, oder mit chemischen Reinigungs- oder Scheuermitteln, oder mit Säuren oder Essig. Verwenden Sie ebenfalls keine Mittel wie Waschpulver, Scheuermittel, Mittel auf Alkalibasis, chemisch vorbehandelte Wischtücher, Lösungsmittel, Alkohol oder auch heißes Wasser. Diese Mittel können die Lackierung und die Kunststoffteile beschädigen.
- Wenn Sie den Kühlschrank über einen längeren Zeitraum nicht verwenden, trennen Sie ihn vom Netz, waschen und trocknen Sie ihn von innen und lassen Sie die Tür offen.
- Gießen Sie beim Reinigen kein Wasser über oder in den Kühlschrank.
- Beachten Sie, dass feuchte Gegenstände leicht an kalten Oberflächen haften bleiben. Berühren Sie diese Oberflächen nicht mit feuchten Lappen, Gegenständen oder Händen.
- Reinigen Sie den Kühlschrank von innen mit einem mit einer Natronlösung angefeuchteten Tuch (1 Esslöffel Natron auf 1 Liter Wasser). Verwenden Sie niemals Metallgegenstände, Bürsten, Scheuermittel oder alkalische Reiniger für die Innenseite des Kühlschranks. Reinigen Sie Kunststoffteile nicht mit heißem Wasser.
- Reinigen Sie die elektrischen Teile mit einem trockenen Tuch, um Kurzschlüsse zu vermeiden.
- Reinigen Sie den Kühlschrank von außen mit einem feuchten Tuch (warmes Wasser + milde Seife).
- Reinigen Sie die Rückseite des Kühlschranks halbjährlich mit einem Staubsauger oder Handfeger. Der dort angesammelte Staub stört die normale Funktion des Verflüssigers und somit des Kühlschranks insgesamt und steigert den Energieverbrauch. Trennen Sie den Kühlschrank vom Netz. Berühren Sie den Verflüssiger und den Verdichter nicht, da sie heiß sein können.
- Die Ablaufwanne ist mindestens einmal jährlich zu reinigen.
- Ist die Ablaufleitung verstopft,

- Avant le nettoyage, débranchez le réfrigérateur du secteur.
- Ne jamais laver le réfrigérateur avec du liquide inflammable comme l'alcool, le kérosène, la benzine, les diluants ou solvants; des agents chimiques/abrasifs tels que les détergents, les acides ou le vinaigre. S'abstenir également d'utiliser des détergents tels que la lessive, les nettoyeurs abrasifs, les agents alcalins, les lingettes traitées chimiquement, les solvants, l'alcool ou de l'eau chaude pour laver le réfrigérateur, car ils peuvent endommager la peinture ou les pièces en plastique.
- Si vous n'utilisez pas le réfrigérateur pour une longue période, débranchez le du secteur, lavez et essuyez l'intérieur et laissez la porte ouverte.
- Lors du nettoyage du réfrigérateur, assurez-vous de ne pas verser de l'eau, ni à l'intérieur, ni à l'extérieur.
- Rappelez-vous que les objets humides adhèrent facilement aux surfaces froides. Ne touchez pas ces surfaces avec des vêtements ou objets humides, ou avec les mains nues.
- Laver l'intérieur du réfrigérateur avec un linge humidifié avec une solution d'eau chaude et de bicarbonate de soude (Une cuillère à soupe de bicarbonate de sodium par Litre d'eau). N'utilisez jamais d'objets métalliques, de brosses abrasives ou alcalines pour nettoyer les surfaces plastiques à l'intérieur du réfrigérateur. Ne pas laver les accessoires en plastique avec de l'eau chaude.
- Nettoyer les pièces électriques avec un chiffon sec pour éviter des court-circuit.
- Laver l'extérieur du réfrigérateur avec un chiffon humidifié à l'eau tiède et du savon doux.
- Nettoyer l'arrière du réfrigérateur avec un aspirateur ou une brosse à poussière tous les 6 mois. La poussière accumulée entrave le fonctionnement normal du condenseur et donc l'ensemble du réfrigérateur, ce qui peut entraîner une augmentation de sa consommation d'énergie. Déconnectez le réfrigérateur du secteur et ne pas toucher le condenseur ou le compresseur car ils peuvent être très chauds.
- Le bac de drainage doit être lavé au moins une fois par an.
- Si le tuyau de vidange est bloqué,

- Перед мытьём отключите холодильник от сети.
- Никогда не мойте холодильник с применением воспламеняющихся жидкостей, таких как спирт, керосин, бензин, разбавители или растворители, химических/абразивных веществ, таких как моющие средства, кислоты или уксус. Моющие средства, такие как порошки, абразивные чистящие средства, средства, содержащие щелочь, химически обработанные салфетки, растворители, спирт и даже горячую воду тоже не следует использовать для мытья холодильника, т. к. они могут повредить краску и пластмассовые детали.
- Если Вы не собираетесь использовать холодильник в течение длительного времени, отключите его от сети, вымойте и вытрите внутри, затем прикройте не до конца.
- Во время мытья холодильника не лейте на него воду.
- Помните, что влажные предметы легко прилипают к холодным поверхностям. Поэтому не прикасайтесь к этим поверхностям влажными тряпками, предметами или руками.
- Мойте внутреннюю часть холодильника тканью, смоченной раствором теплой воды и пищевой соды (одна столовая ложка пищевой соды на литр воды).
- Никогда не используйте металлические предметы, щетки, абразивные или щелочные средства для очистки пластмассовых поверхностей внутри холодильника. Пластмассовые детали не следует мыть горячей водой.
- Очищайте электрические детали с помощью сухой ткани во избежание короткого замыкания.
- Обмойте холодильник снаружи с помощью влажной тряпки, смоченной в теплой воде с добавлением мягкого мыла.
- Каждые 6 месяцев очищайте заднюю часть холодильника с помощью пылесоса или щетки для пыли. Пыль, накапливающаяся там, препятствует нормальной работе конденсатора и, следовательно, всего холодильника, что ведет к повышению энергопотребления. Отключите холодильник от сети и не прикасайтесь к конденсатору или компрессору, поскольку они могут быть горячими.
- Дренажный лоток следует мыть минимум раз в год.
- Если дренажная трубка засорена,

EN

get into the refrigerator. If this is the case, remove the protector and wash the drain pipe.

- The door's rubber seal should be carefully washed with a moist rag. Be careful not to damage it.

NOTES

After you have washed the refrigerator, make sure that:

- The cable is not damaged.
- The plug is securely inserted in the socket.
- There is an earth lead.
- The drain pipe is not clogged.

DE

gelangt Wasser in den Kühlschrank. Entfernen Sie in diesem Fall die Schutzabdeckung und spülen Sie die Ablaufleitung.

- Die Gummidichtung der Tür ist vorsichtig mit einem feuchten Lappen zu reinigen. Gehen Sie vorsichtig vor, um sie nicht zu beschädigen.

FR

l'eau coulera du réfrigérateur. Si cela se produit, retirez le protecteur et lavez le tuyau de vidange.

- Le joint en caoutchouc de la porte doit être soigneusement lavé avec un chiffon humide. Veuillez surtout à ne pas l'endommager.

RU

вода будет попадать в холодильник. Если это происходит, снимите протектор и промойте дренажную трубку.

- Резиновое уплотнение двери следует осторожно промыть влажной тряпкой. Мойте его осторожно, чтобы не повредить.

ANMERKUNG

Prüfen Sie nach dem Reinigen des Kühlschranks Folgendes:

- Das Kabel ist nicht beschädigt.
- Der Stecker steckt sicher in der Steckdose.
- Die Erdungsleitung ist vorhanden.
- Der Ablauf ist nicht verunreinigt.

REMARQUES

Après avoir lavés le réfrigérateur, assurezvous que:

- Le câble d'alimentation n'est pas endommagé.
- La fiche est bien insérée dans la prise électrique.
- La fiche de retour à la terre est en place.
- Le tuyau de vidange n'est pas bouché.

ПРИМЕЧАНИЯ

После мытья холодильника, проверьте следующее:

- Убедитесь, что кабель не повреждён.
- Убедитесь, что вилка надёжно вставлена в розетку.
- Проверьте наличие заземляющего провода.
- Проверьте, не засорился ли дренаж.

WHAT TO DO IF?

Every damage:

- Disconnect from the power supply,
- Announce the need for repair (service center or another organisation which has the corresponding rights).

A few simple defects can be removed by the user, corresponding to the advices in this operating instruction.

Problems and mistakes can happen during the usage of the unit. Some minor defects the user can remove on his or her own through following the advices mentioned in the table below. Before contacting the customer service the following points are to be checked consecutively:

- When switching the refrigerator on or off, it may produce a clicking sound – this is normal.
- When the refrigerator is on, it may produce creaking sounds, especially when the door is opened. This sound is caused by the expansion of the cooling liquid inside the refrigerator. This is not a sign of a problem.
- Noise and rattling sounds may be produced when closing the door because of the seal. This is the result of the sudden cooling of air inside.
- The compressor may make noise or pulsating sounds. This is characteristic for modern compressors that operate at higher speeds than earlier models.
- The compression and expansion of the internal components caused by a drop in temperature may cause quiet rattling sounds inside the refrigerator.
- Increased temperature near the door and on each side of the refrigerator is normal. Heat prevents formation of moisture.
- A somewhat higher temperature behind the refrigerator is normal as this is where cooling liquid flows at high temperatures. Avoid contacting this part of the refrigerator.
- After the refrigerator has been switched on, it takes a few minutes for the compartments to cool: If the temperature of a compartment is higher when the refrigerator is switched on, it will take a few more

WAS IST, WENN?

Bei jeder Störung:

- Stromversorgung abschalten,
- Die Notwendigkeit der Reparatur melden (Service-Center oder eine andere Organisation, die entsprechende Rechte hat).

Einige einfache Defekte kann der Benutzer selbstständig beseitigen, entsprechend den Empfehlungen der vorliegenden Bedienungsanleitung.

Bei der Benutzung des Gerätes können manchmal Probleme und Fehler auftreten. Einige geringere Fehler kann der Benutzer eigenständig beheben, indem er die Hinweise befolgt. Bevor Sie sich an den Kundendienst wenden, sind folgende Punkte der Tabelle nacheinander zu überprüfen:

- Beim Ein- und Ausschalten des Kühlschranks ertönt ein knackender Laut. Das ist absolut normal.
- Der Kühlschrank kann im Betrieb gelegentlich knarren, besonders beim Öffnen der Tür. Dieser Laut entsteht durch die Ausdehnung des Kältemittels. Dies ist kein Hinweis auf Probleme.
- Beim Schließen der Tür kann ebenfalls ein Klappern oder ähnliches Geräusch zu hören sein. Solche Geräusche entstehen durch die schlagartige Abkühlung der Innenluft.
- Der Kompressor kann ein Summen oder pulsierende Geräusche erzeugen. Dies ist eine Eigenschaft moderner Kompressoren, die mit höheren Drehzahlen arbeiten als frühere Modelle.
- Die Kompression und die Ausdehnung der Bauteile können wegen des Temperaturgefälles leise schnalzende Laute im Kühlschrank hervorrufen.
- Eine leicht erhöhte Temperatur an der Tür und an den Seiten des Kühlschranks ist normal. Die Wärme verhindert die Ansammlung von Feuchtigkeit.
- Es ist normal, wenn die Temperatur an der Rückseite des Gerätes leicht erhöht ist. Hier strömt die erwärmte Kühlflüssigkeit durch. Vermeiden Sie den Kontakt mit diesem Teil des Kühlschranks.
- Nach dem Einschalten des Kühlschranks dauert es einige Minuten, bis alle Bereiche abgekühlt sind. Wenn die Temperatur einer der Abteilungen beim Einschalten des Kühlschranks höher ist, dauert die

QUE FAIRE SI?

Pour tous problèmes:

- Déconnectez l'alimentation électrique,
- Vérifiez la nécessité d'une réparation auprès du centre technique ou de tout autre organisation compétente.

Certaines erreurs simples peuvent être corrigées par l'utilisateur, car correspondant aux conseils présents dans ce manuel d'utilisation.

Des problèmes et des erreurs peuvent se produire lors de l'utilisation de l'appareil. Certaines erreurs peuvent être rectifiées à distance par l'utilisateur lui-même grâce aux conseils mentionnés dans le tableau ci-dessous. Avant de contacter le service à la clientèle, les différents points suivants doivent être vérifiés successivement:

- Pendant que vous allumez et vous éteignez le réfrigérateur, il pourrait se produire un clic sonore – c'est normal.
- Le réfrigérateur peut parfois craquer pendant son fonctionnement, notamment lorsque la porte est ouverte. Ce bruit est causé par la dilatation du réfrigérant. Ce n'est pas un signe de problème.
- Des sons et bruits pourrait se produire lors de la fermeture de la porte à cause du joint. Cela est le résultat du refroidissement brusque de l'air à l'intérieur.
- Le compresseur peut faire du bruit ou des sons de cavitation. C'est une caractéristique des compresseurs modernes qui opèrent à des vitesses plus élevées que les anciens modèles.
- La compression et la dilatation des composants internes causés par la baisse de température peuvent provoquer des bruits sourds retentissant dans le réfrigérateur.
- Température élevée sur de la porte et de chaque côté du réfrigérateur est normale. La chaleur empêche la formation d'humidité.
- Une température un peu plus élevée à l'arrière du réfrigérateur est normale, car c'est là que le liquide de refroidissement circule à hautes températures. Évitez de toucher cette partie du réfrigérateur.
- Après avoir allumé le réfrigérateur, le refroidissement de toutes les zones prend quelques minutes. Si la température de l'un des compartiments est plus élevée lorsque le réfrigérateur est allumé, le refroidis-

ЧТО ДЕЛАТЬ, ЕСЛИ?

В случае любой неисправности:

- Отключить электропитание,
- Заявить о необходимости ремонта (в сервисный центр или другую организацию, обладающую соответствующими правами).

Некоторые простые неисправности пользователь может самостоятельно устранять, согласно рекомендациям настоящего руководства.

При использовании устройства иногда могут возникать проблемы и ошибки. Некоторые незначительные ошибки могут быть исправлены пользователем, следуя инструкциям. Прежде чем обратиться в службу поддержки клиентов, поочередно проверьте следующие пункты:

- При включении или выключении холодильника он может издавать щелкающий звук – это абсолютно нормально.
- Во время работы холодильника может быть слышен скрип, особенно при открытии двери. Этот звук вызван расширением охлаждающей жидкости внутри холодильника. Он не свидетельствует о наличии проблемы.
- Из-за уплотнения шум и клацающие звуки могут раздаваться во время закрытия двери. Это является результатом внезапного охлаждения воздуха внутри.
- Компрессор может издавать шум или пульсирующие звуки. Это является отличительной чертой современных компрессоров, которые работают на более высокой скорости, чем старые модели.
- Сжатие и расширение внутренних компонентов из-за перепадов температур может стать причиной тихих клацающих звуков внутри холодильника.
- Нормально, что возле двери и по бокам холодильника немного повышена температура. Тепло предотвращает образование влаги.
- Нормально, если позади холодильника немного повышена температура, поскольку именно здесь протекает охлаждающая жидкость при высоких температурах. Избегайте контакта с этой частью холодильника.
- После включения холодильника охлаждение его отделений занимает несколько минут: если температура одного из отделений выше при включении холодильника, на её снижение уйдет еще несколько

minutes to drop.

- The compressor's surface is heated: It is normal for the compressor's surface to warm up during the refrigerator's operation. Do not touch it.

BEFORE CALLING THE SERVICE CENTER

Check the following:

Water gets inside the refrigerator

- The weather is hot and humid.
- The door is not properly closed.
- The door has been left open for a long time or is opened too often.
- Perhaps there are leaking products inside the refrigerator?

The refrigerator does not cool

- Make sure that there is current in the mains.
- Make sure that the cord is connected to the socket.
- Make sure that the fuse or breaker has not tripped.
- Measure the socket voltage. If it is low, switch to low voltage.
- Use a different supply circuit. If you are not sure about socket's running order, contact an electrician to have it inspected.

Excessive noise

- The refrigerator has not been properly aligned.
- The refrigerator is in contact with the wall.
- Present-day refrigerators feature larger capacity and more stable temperatures. They need a higher-powered compressor.
- The refrigerator is exposed to elevated pressure when it starts.
- The refrigerant coolant (used to cool the refrigerator) circulates in the system.
- External cooling tubes are in contact with each other or the cover.
- Products in the refrigerator are stacked too densely and block air circulation.
- A hot meal has been placed in the refrigerator or there are too many products.
- The temperature has not been properly adjusted.

DE

Abkühlung länger.

- Die Oberfläche des Kompressors erwärmt sich: Es ist normal, wenn sich die Oberfläche des Kompressors im Betrieb erwärmt. Den Kompressor nicht berühren.

BEVOR SIE SICH AN DEN KUNDENDIENST WENDEN

Prüfen sie Folgendes:

Wasser gelangt in den Kühlschrank

- Heißes Klima und hohe Luftfeuchtigkeit.
- Die Tür lässt sich nicht gut öffnen.
- Die Tür stand längere Zeit offen oder wurde zu häufig geöffnet.
- Befinden sich im Kühlschrank undicht verpackte Lebensmittel?

Der Kühlschrank kühlt nicht ab

- Prüfen Sie die Spannungsversorgung.
- Prüfen Sie, ob das Kabel an die Steckdose angeschlossen ist.
- Prüfen Sie, ob eine Sicherung oder ein FI-Schalter ausgelöst hat.
- Messen Sie die Spannung in der Steckdose. Ist sie niedrig, schalten Sie auf niedrige Spannung um.
- Verwenden Sie hierzu eine andere Stromleitung. Falls die Steckdose möglicherweise defekt ist, lassen Sie sie von einem Elektriker prüfen.

Übermäßige Geräusentwicklung

- Der Kühlschrank steht nicht eben.
- Der Kühlschrank berührt die Wand.
- Moderne Kühlschränke zeichnen sich durch ein höheres Fassungsvermögen und stabilere Temperaturen aus. Sie benötigen einen leistungsstärkeren Kompressor.
- Kurz nach Einschalten steht der Kühlschrank unter höherem Druck.
- Das Kältemittel zirkuliert im System, um den Kühlschrank zu kühlen.
- Die äußeren Kühlrohre berühren einander oder den Deckel.
- Die Lebensmittel liegen im Kühlschrank zu dicht beieinander und verhindern den Luftumlauf.
- Im Kühlschrank befinden sich heiße oder zu viele Lebensmittel.
- Die Temperatur ist nicht korrekt eingestellt.

FR

sement prend plus de temps.

- La surface du compresseur est chaude: cela est normal que la surface du compresseur chauffe pendant le fonctionnement du réfrigérateur. Ne la touchez pas.

AVANT D'APPELER CENTRE D'AIDE TECHNIQUE

Vérifiez ce qui suit:

L'eau se forme dans le réfrigérateur

- Le temps est chaud et humide.
- La porte n'est pas correctement fermée.
- La porte a été laissée ouverte pour une longue période, ou elle a été ouverte trop de fois.
- Peut-être qu'il y a des produits qui fuient à l'intérieur du réfrigérateur?

Le réfrigérateur ne refroidit pas

- Assurez-vous s'il y a du courant dans le secteur.
- Assurez-vous si le câble est branché dans la prise.
- Assurez-vous que le fusible ou le disjoncteur n'ait pas été dérangé.
- Mesurer la tension de la prise. Si elle est basse, activez la basse tension.
- Utilisez une prise d'alimentation différente. Si vous n'êtes pas sûrs de la prise de courant. Contactez un électricien inspecter.

Bruit excessif

- Le réfrigérateur n'a pas été correctement aligné lors de son installation.
- Le réfrigérateur est en contact avec le mur.
- Les fonctionnalités des réfrigérateurs récents offrent une plus grande capacité et des températures plus stables. Ils ont besoin d'une puissance de compresseur plus élevée.
- Le réfrigérateur a été exposé à une haute pression à son démarrage.
- Le liquide frigorigène (utilisé pour refroidir le réfrigérateur) circule et se dilate dans le système.
- Les tubes frigorigènes à l'arrière sont en contact entre eux ou avec leur couvercle.
- Les aliments sont trop proches les uns des autres dans le réfrigérateur et empêchent la circulation de l'air.
- Un plat chaud a été placé dans le réfrigérateur ou il y en a trop des produits.
- La température n'a pas été correctement ajustée.

RU

минут.

- Поверхность компрессора нагревается: это нормально, если поверхность компрессора нагревается во время работы холодильника. Не прикасайтесь к нему.

ПЕРЕД ОБРАЩЕНИЕМ В СЕРВИСНЫЙ ЦЕНТР

Проверьте следующее:

Вода попадает внутрь холодильника.

- На улице жаркая погода с высоким уровнем влажности.
- Дверь не закрывается должным образом.
- Дверь была оставлена открытой на длительное время или открывается слишком часто.
- Возможно, внутри холодильника находятся протекающие продукты?

Холодильник не охлаждает

- Проверьте, есть ли ток в электросети.
- Убедитесь, что кабель подключен к розетке.
- Убедитесь, что предохранитель или прерыватель не сработали.
- Измерьте напряжение в розетке. Если оно низкое, переключитесь на низкое напряжение.
- Воспользуйтесь другой цепью электропитания. Если Вы не уверены в исправности розетки, обратитесь к электрику, чтобы он проверил ее.

Чрезмерный шум

- Холодильник был установлен неровно.
- Холодильник прикасается к стене.
- Современные холодильники обладают более высокой вместительностью и более стабильными температурами. Они нуждаются в более мощном компрессоре.
- Холодильник работает в условиях повышенного давления во время запуска.
- Хладагент (используемый для охлаждения холодильника) циркулирует в системе.
- Наружные охлаждающие трубки прикасаются друг к другу или к крышке.
- Продукты в холодильнике лишком плотно уложены и блокируют циркуляцию воздуха.
- В холодильник была поставлена горячая еда или положено слишком много продуктов.
- Не была должным образом отрегулирована температура.

Condensation inside the refrigerator

- The temperature in the room is too high or the refrigerator door has been left open for too long.
- There are liquid products in the refrigerator in non-sealed containers.

The refrigerator does not cool well enough

- The door is not properly closed.
- The door's seal is damaged.
- The refrigerator is not properly ventilated.
- There is not enough space between the refrigerator, walls or ceiling.
- The refrigerator is exposed to direct sunlight or a heat source.
- The plug is not securely inserted in the socket.
- The temperature in the room is below 10 °C and the temperature compensator is off.
- The set temperature is too high.
- The refrigerator has been recently switched off for a long period.
- The refrigerator is storing many warm or hot products.

The refrigerator is warmer than usual

- Perhaps you have often opened the doors and left them open for a long time?
- Perhaps the refrigerator is so stuffed that there is no free air circulation inside it?
- Perhaps you have placed hot products in the refrigerator instead of letting them cool down first?
- Is there enough space between the refrigerator and the wall?

Products stored in the refrigerator get frozen

- Perhaps you have set the cooling temperature in the refrigerator and freezer to the highest level?
- Perhaps the temperature in the room is below 5 °C?
- Perhaps products are stored near the cold air outlets?

DE

Kondensat im Kühlschrank

- Die Raumtemperatur ist zu hoch oder die Kühlschranktür stand zu lange offen.
- Gefäße mit flüssigen Lebensmitteln sind nicht dicht.

Der Kühlschrank kühlt unzureichend

- Die Tür ist nicht geschlossen.
- Die Türdichtung ist defekt.
- Der Kühlschrank erhält zu wenig Luft.
- Zu wenig Platz zwischen dem Kühlschrank und den Wänden/der Raumdecke.
- Der Kühlschrank ist direkter Sonneneinstrahlung ausgesetzt oder steht nah an einer Wärmequelle.
- Der Stecker steckt nicht richtig in der Steckdose.
- Die Raumtemperatur liegt unter 10 °C und der Schalter für Temperaturkorrektur ist abgeschaltet.
- Zu hohe Temperatur eingestellt.
- Der Kühlschrank war kürzlich für längere Zeit abgestellt.
- Im Kühlschrank liegen zu viele warme und heiße Lebensmittel.

Der Kühlschrank ist wärmer als sonst

- Möglicherweise haben Sie die Tür zu häufig geöffnet oder sie für längere Zeit offen stehen lassen.
- Ist der Kühlschrank zu voll, so dass die Luftzirkulation eingeschränkt ist?
- Haben Sie in den Kühlschrank heiße Lebensmittel gestellt, ohne sie vorher abkühlen zu lassen?
- Ist der Platz zwischen dem Kühlschrank und der Wand groß genug?

Lebensmittel im Kühlbereich frieren ein

- Möglicherweise ist die Temperatur zu niedrig eingestellt.
- Liegt die Raumtemperatur unter 5 °C?
- Möglicherweise liegen die Lebensmittel neben den Auslassöffnungen für die kalte Luft?

FR

Condensat dans le frigo

- La température dans la pièce est trop élevée ou la porte du réfrigérateur a été laissée longtemps ouverte.
- Il y'a des produits liquides dans le réfrigérateur dont les récipients sont non scellés.

Le réfrigérateur ne refroidit pas suffisamment

- La porte n'est pas correctement fermée.
- Le joint d'étanchéité de la porte est endommagé.
- Le réfrigérateur n'est pas correctement ventilé.
- Il n'y a pas assez d'espace entre le réfrigérateur, les murs ou le plafond.
- Le réfrigérateur est exposé directement aux rayons du soleil ou à une source de chaleur.
- La fiche n'est pas bien insérée dans la prise électrique.
- La température dans la pièce est inférieure à 10 °C et le régulateur de température est éteint.
- La température réglée est trop élevée.
- Le réfrigérateur a été récemment éteint pendant une longue période.
- Plusieurs produits chauds et brûlants sont stockés dans le réfrigérateur.

Le réfrigérateur est plus chaud que d'habitude

- Peut-être, vous avez beaucoup ouvert les portes et en les laissant ouvertes pendant longtemps?
- Peut-être, le réfrigérateur est tellement garni que l'air n'arrive pas à circuler librement à l'intérieur?
- Peut-être, vous avez placé des produits chauds au réfrigérateur au lieu de les laisser refroidir à température ambiante d'abord?
- Existe-t-il suffisamment d'espace entre le réfrigérateur et le mur?

Les produits stockés dans le réfrigérateur congèlent

- Peut-être, vous avez réglé les températures du réfrigérateur et du congélateur aux valeurs trop élevées?
- Peut-être, la température dans la pièce est inférieure à 5 °C?
- Peut-être, les produits sont stockés près de l'entrée d'air froid?

RU

Конденсат внутри холодильника

- В помещении слишком высокая температура или холодильник был долго открыт.
- В холодильнике находятся жидкие продукты в негерметичных контейнерах.

Холодильник недостаточно охлаждает

- Дверь плохо закрыта.
- Повреждено уплотнение двери.
- Холодильник плохо проветривается.
- Недостаточно свободного места между холодильником, стенами или потолком.
- Холодильник находится под прямыми солнечными лучами или возле источника тепла.
- Штепсель не надежно вставлен в розетку.
- Температура в помещении ниже 10 °C, а выключатель термкомпенсации отключен.
- Установлена слишком высокая температура.
- Холодильник недавно был отключен на длительное время.
- В холодильнике хранится большое количество теплых или горячих продуктов.

Холодильник горячее чем обычно

- Возможно, Вы часто открывали двери и оставляли их открытыми на длительное время?
- Возможно, холодильник настолько забит, что воздух внутри не может свободно циркулировать?
- Возможно, Вы положили в холодильник горячие продукты вместо того, чтобы дать им остыть сначала?
- Достаточно ли свободного пространства между холодильником и стеной?

Продукты, хранящиеся в холодильнике, замерзают

- Возможно, температура в холодильной и морозильной камере установлена на самую низкую отметку?
- Возможно, температура в помещении ниже 5 °C?
- Возможно, продукты находятся рядом с отверстиями, через которые выходит холодный воздух?

Odours in the refrigerator

- You should wash it from the inside.
- There are products with a strong odour in the refrigerator.

The compressor won't stop automatically

- It is hot inside or outside.
- The refrigerator has been recently switched off for a long period.
- Perhaps too many products have been placed in the refrigerator?
- The refrigerator is storing many warm or hot products.
- Perhaps the door has been opened too often or been left open for too long?
- Perhaps you have set the temperature regulator to the lowest values?
- Perhaps the refrigerator's seal has become soiled, worn out, cracked or is not properly secured.

Clicking sounds

- The cooling capacity controller switches the refrigerator on and off.

The door won't close

- The refrigerator does not stand evenly. It hits the floor when moving.

The display won't come on

- The display is defective.
- No power is supplied to the refrigerator.

! Attention! If the problem persists, immediately contact the service center.

! Attention! This refrigerator is intended for household use only.

DE

Geruch im Kühlschrank

- Der Kühlschrank muss innen regelmäßig gereinigt werden.
- Im Kühlschrank befinden sich Lebensmittel mit strengem Geruch.

Der Kompressor kommt nicht automatisch zum Stillstand

- Es ist heiß im Raum oder draußen.
- Der Kühlschrank war kürzlich für längere Zeit abgestellt.
- Liegen im Kühlschrank zu viele Lebensmittel?
- Im Kühlschrank liegen zu viele warme und heiße Lebensmittel.
- Die Tür stand möglicherweise über längere Zeit offen oder wurde zu häufig geöffnet.
- Ist der Temperaturregler auf sehr niedrige Temperaturen eingestellt?
- Die Türdichtung ist möglicherweise schmutzig, verschlissen, rissig oder falsch angebracht.

Knackende Laute

- Der Temperaturregler schaltet den Kühlschrank immer wieder ein und aus.

Die Tür lässt sich nicht schließen

- Der Kühlschrank steht nicht aufrecht. Die Tür stößt bei der Bewegung gegen den Boden.

Die Anzeige schaltet sich nicht ein

- Die Anzeige ist defekt.
- Der Kühlschrank wird nicht mit Strom versorgt.

FR

Les odeurs dans le réfrigérateur

- Vous devez laver l'intérieur du réfrigérateur.
- Il y a des produits avec à forte odeur dans le réfrigérateur.

Le compresseur ne s'arrête pas automatiquement

- Il fait chaud à l'intérieur ou à l'extérieur.
- Le réfrigérateur a été récemment éteint pour une longue période.
- Peut-être que trop de produits sont stockés dans réfrigérateur?
- Plusieurs produits chauds et brulants sont stockés dans le réfrigérateur.
- Peut-être que la porte a restée ouverte trop souvent ou laissé aussi ouverte trop longue?
- Peut-être que vous avez réglé la température du thermostat aux valeurs les plus faibles?
- Peut-être que le joint du réfrigérateur est sale, usé, fissuré ou n'est pas correctement installé.

Des clics sonores

- Le contrôleur de la capacité de refroidissement allume et éteint le réfrigérateur automatiquement.

La porte ne se ferme pas

- Le réfrigérateur n'est pas disposé horizontalement. La porte frappe le sol en tournant.

L'écran d'affichage ne s'allume pas

- L'écran d'affichage est défectueux.
- Aucune électricité n'alimente le réfrigérateur.

RU

Запахи в холодильнике

- Его следует вымыть внутри.
- В холодильнике находятся продукты с сильным запахом.

Компрессор не останавливается автоматически

- В помещении или на улице жарко.
- Холодильник недавно отключался на длительное время.
- Возможно, Вы положили в холодильник слишком много продуктов?
- В холодильнике хранится большое количество теплых или горячих продуктов.
- Возможно, Вы слишком часто открывали дверь или оставили ее открытой слишком надолго?
- Возможно, Вы установили терморегулятор на самые низкие температуры?
- Возможно, уплотнение холодильника загрязнилось, износилось, треснуло или плохо закреплено.

Щелкающий звук

- Термодатчик включает и выключает холодильник.

Дверь не закрывается

- Холодильник стоит неровно. Он ударяется об пол во время транспортировки.

Не включается дисплей

- Дисплей неисправен
- Холодильник не подключён к электросети.

! Achtung! Wenn sich mit diesen Maßnahmen das Problem nicht lösen lässt, wenden Sie sich bitte umgehend an den Kundendienst.

! Attention! Si le problème persiste, contactez immédiatement le centre technique!

! Внимание! Если эти меры не устраняют проблему, немедленно обратитесь в сервисный центр.

! Achtung! Dieser Kühlschrank ist ausschließlich für den Gebrauch im Haushalt bestimmt.

! Attention! Ce réfrigérateur est destiné à un usage domestique uniquement.

! Внимание! Данный холодильник предназначен исключительно для бытового применения.

RESPECT FOR THE ENVIRONMENT

The documentation provided with this appliance has been printed on chlorine free bleached paper or recycled paper to show respect for the environment.

The packaging has also been designed to avoid environmental impact. Packaging material is ecological and can be re-used or recycled.

By recycling the packaging, you will help save raw materials as well as reducing the bulk of domestic and industrial waste.

DISPOSING OF THE PACKAGING

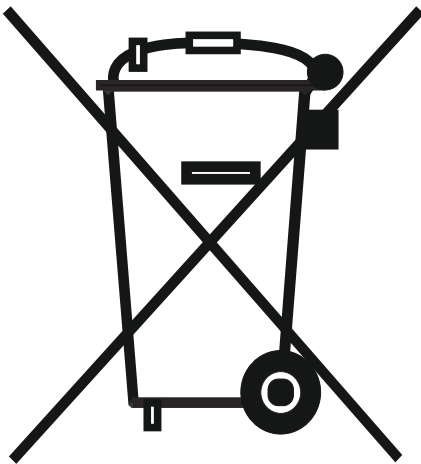
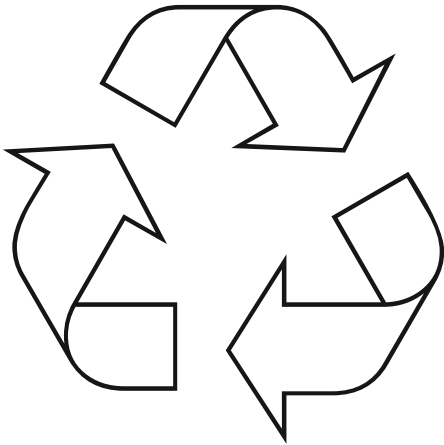
Please dispose of the packaging in an environmentally friendly way. Recycling in this way saves on resources and cuts down on waste.

DISPOSING OF OLD APPLIANCES

The symbol on the product or on its packaging indicates that this product may not be treated as household waste. Instead it shall be handed over to the applicable collection point for the recycling of electrical and electronic equipment.

By ensuring this product is disposed of correctly, you will help prevent potential negative consequences for the environment and human health, which could otherwise be caused by inappropriate waste handling of this product.

For more detailed information about recycling of this product, please contact your local city office, your household waste disposal service or the shop where you purchased the product.



DE

UMWELTVERTRÄGLICHKEIT

Als Beitrag zum Umweltschutz wurde die Dokumentation dieses Geräts auf chlorfrei gebleichtes oder Recycling-Papier gedruckt.

Bei der Verpackung wurde auf deren Umweltverträglichkeit Wert gelegt; sie kann gesammelt oder recycelt werden, da es sich um umweltschonendes Material handelt.

Durch Recycling der Verpackung wird zur Reduzierung des Rohstoffverbrauchs und des Volumens von Industrie- und Hausmüll beigetragen.

VERPACKUNGS-ENTSORGUNG

Entsorgen Sie die Transportverpackung möglichst umweltgerecht. Das Rückführen der Verpackungsmaterialien in den Materialkreislauf spart Rohstoffe und verringert das Müllaufkommen.

ALTGERÄTE-ENTSORGUNG

Das Symbol auf dem Produkt oder seiner Verpackung weist darauf hin, dass dieses Produkt nicht als normaler Haushaltsabfall zu behandeln ist, sondern an einem Sammelpunkt für das Recycling von elektrischen und elektronischen Geräten abgegeben werden muss.

Durch Ihren Beitrag zum korrekten Entsorgen dieses Produkts schützen Sie die Umwelt und die Gesundheit Ihrer Mitmenschen.

Umwelt und Gesundheit werden durch falsches Entsorgen gefährdet.

Weitere Informationen über das Recycling dieses Produkts erhalten Sie von Ihrem Rathaus, Ihrer Müllabfuhr oder dem Geschäft, in dem Sie das Produkt gekauft haben.

FR

RESPECT DE L'ENVIRONNEMENT

La documentation fournie avec cet appareil a été imprimée sur du papier blanchi sans chlore ou du papier recyclé afin de respecter l'environnement.

L'emballage a également été conçu pour éviter les impacts environnementaux. Le matériau d'emballage est écologique et peut être réutilisé ou recyclé.

En recyclant l'emballage, vous aiderez à économiser les matières premières ainsi que la réduction de la majeure partie des déchets domestiques et industriels.

ÉLIMINATION DE L'EMBALLAGE

Veillez disposer de l'emballage fourni avec votre appareil de manière écologique. Le recyclage permet l'économie des ressources et réduit les déchets.

DISPOSITION D'APPAREILS ANCIENS

Ce symbole sur le produit ou sur son emballage indique que ce produit ne peut pas être traité comme un déchet domestique. Il sera plutôt remis au centre de collecte approprié pour le recyclage des équipements électriques et électroniques. En vous assurant que ce produit est éliminé correctement, vous aiderez à prévenir les conséquences négatives potentielles pour l'environnement et la santé humaine, qui pourraient survenir suite au traitement inapproprié des déchets de ce produit. Pour obtenir des informations plus détaillées sur le recyclage de ce produit, veuillez communiquer avec le bureau municipal de votre ville, avec votre service d'élimination des déchets ménagers ou avec le magasin où vous avez acheté le produit.

RU

ОХРАНА ОКРУЖАЮЩЕЙ СРЕДЫ

В качестве вклада в охрану окружающей среды, вся документация к этому устройству была напечатана на отбеленной, не содержащей хлора или на пригодной ко вторичной переработке бумаге.

При изготовлении упаковки был сделан акцент на соблюдение норм по охране окружающей среды. Она также может быть вторично переработана, поскольку изготовлена из безвредных для окружающей среды материалов.

Возможность переработки упаковочного материала значительно снижает как потребление природно-сырьевых ресурсов, так и образование промышленного и бытового мусора.

УТИЛИЗАЦИЯ УПАКОВКИ

Утилизируйте упаковку по возможности более экологически.

Вторичная переработка материалов для упаковки экономит сырьё и уменьшает количество мусора.

УТИЛИЗАЦИЯ СТАРЫХ ПРИБОРОВ

Такой символ на продукте или его упаковке указывает на то, что этот продукт, по приходу в негодность, нельзя рассматривать как обычный домашний мусор, его следует сдать в пункт сбора электрических и электронных устройств, для их вторичной переработки. Вашим взносом в правильную утилизацию этого продукта Вы защищаете окружающую среду и здоровье Ваших близких. Неправильная утилизация угрожает окружающей среде и здоровью. Дальнейшие сведения о вторичной переработке этого продукта Вы можете получить в городской администрации, службе вывоза мусора или в магазине, в котором Вы купили этот продукт.

GARANTIEBEDINGUNGEN FÜR HAUSHALTSGERÄTE:

1. Die Garantie für das einwandfreie Funktionieren des Geräts ist für die Dauer von 24 Monaten gültig, gerechnet von dem Tag des Kaufs (es ist jeweils die Rechnung und der Kaufbeleg mit Kauf- und/oder Lieferdatum vorzulegen). Bei Nichtvorlage ist die Reparatur kostenpflichtig.
2. Die Herstellerfirma wird die Reparatur unentgeltlich durchführen, wenn die Werksdefekte innerhalb des Garantiezeitraumes festgestellt werden (z.B. keine angemessene Konstruktion, Montage, defektes Material und Fertigung).
3. Die entsprechende Garantie ist nur für diejenige Produkte gültig, die nicht zu kommerziellen, sondern ausschließlich zu privaten Zwecken benutzt werden. Andernfalls wird die Garantie ungültig.
4. Die Reparatur wird unentgeltlich (insbesondere Arbeits,- Materialkosten und bei Bedarf wie auch unter Berücksichtigung der geltenden Gesetzgebung - die Transportkosten) von der zuständigen Kundendienststelle zu Hause bei dem Verbraucher oder in einer Werkstatt durchgeführt, wenn die Kundendienststelle ein derartiges Vorgehen für notwendig betrachtet.
5. Alle Mängelansprüche werden von der zuständigen Kundendienststelle nur nach einer entsprechenden Qualitätsprüfung des Produktes und nach der Erstellung eines Gutachtens in Betracht gezogen.
6. Der Umtausch des Geräts wird im Laufe der Garantielaufzeit nur in dem Fall durchgeführt, wenn die Reparatur gemäß Expertengutachten nicht möglich ist oder das Gerät nach der Durchführung von 3 Reparaturen weiterhin Defekte aufweist.
7. Bei unnötiger oder unberechtigter Beanspruchung des Kundendienstes berechnen wir das für unsere Dienstleistung übliche Zeit- und Wege-Entgelt. Bevor Sie den Kundendienst anfordern kontrollieren Sie bitte, ob es sich nicht um einen Bedienungsfehler oder eine Ursache handelt, die mit der Funktion des Gerätes nichts zu tun haben. Bitte nehmen Sie vorerst Kontakt mit dem zuständigen Service-Center auf.
8. Die Installation des Geräts sollte nur von qualifizierten Fachpersonen durchgeführt werden. Der Kunde ist verpflichtet, den entsprechenden Nachweis hierfür zu erbringen. Anderenfalls besteht kein Anspruch auf die Gewährung einer Garantieleistung.
9. Der Umtausch des Geräts wird nur vom Verkäufer durchgeführt.
10. Eine Haftung in Bezug auf entsprechende Garantie wird beschränkt, soweit nichts Anderes gesetzlich angeordnet und in den obengenannten Garantieverpflichtungen angegeben ist.

GARANTIE GILT NICHT FÜR:

1. Erzeugnisse, deren Störungen und Fehler verursacht wurden durch: Transportbeschädigungen; falsche Installation; fahrlässige Wartung oder schlechte Pflege; Anschluss an eine falsche Stromspannung; Anwendung von nicht empfohlenen Putz- und Waschmitteln; Missachtung der beiliegenden Gebrauchsanweisung oder wenn das Erzeugnis von unbefugten Personen repariert, umgebaut, bzw. installiert wurde sowie wenn die Seriennummer nicht lesbar ist, entfernt oder geändert wurde.
2. Produkte, die mit nicht beseitigten Mängeln betrieben wurden oder von nicht von uns zugelassenen Servicediensten gewartet wurden.
3. Störungen, die unabhängig vom Hersteller verursacht wurden, so wie: Stromspannungsschwankungen, Naturphänomene und Naturkatastrophen, Feuerbrand, Haus- oder Wildtiere, Insekten usw.
4. Glas- und Keramikoberflächen sowie Außenelemente aus Plastik im Falle, wenn der Fehler durch Verschulden des Benutzers aufgetreten ist, nach der Unterzeichnung des Abnahmeprotokolls vom Verbraucher.
5. Kratzer, Risse und ähnliche äußere mechanische Beschädigungen, die während der Nutzung entstanden sind.
6. Solche Beschädigungen von Elementen, deren Wahrscheinlichkeit erheblich höher ist nach Art ihrer Nutzung oder welche als Folge des Normalverschleißes entstanden sind (inklusive Betriebsstoffe), solche wie: Lampen, Filter o.ä., die von Hand bewegten Kunststoffteile.
7. Solche Arten von Arbeiten wie Regulierung, Reinigung und weitere Produktpflege, die in der Betriebsanleitung festgelegt sind.
8. Mängel aus anderen Gründen, die durch Verschulden des Käufers entstanden und nicht auf den Hersteller zurückzuführen sind – diese können ausschließlich auf Kosten des Käufers beseitigt werden.

**Die ungeerdeten Geräte sind potenziell gefährlich.
Der Hersteller übernimmt keine Haftung für Schäden, die durch nicht bestimmungsgemäßen Gebrauch, fehlerhafte Installation, Betrieb, Verwendung oder Wartung entstanden sind.**

WARRANTY CONDITIONS FOR HOME APPLIANCES

1. The warranty for a broken part is valid for the full period of 24 months from the day of purchase.
2. The manufacturer only covers the servicing in the event of a manufacturer fault, such as but not limited to: inappropriate design, installation by technician, defective materials.
3. This warranty applies only to products used for the following purposes: non-commercial, personal, family, residential, or household. For anything outside of these purposes, the warranty is only valid for 4 months from the date of purchase of the products.
4. Repairs that qualify under this warranty guarantee are completely free including the cost of labour, and materials, transportation is determined by the relevant Kaiser servicing centre.
5. Any questions or queries on the quality of the product will be assessed only after our servicing company checks the product. Any conclusions will only be reached based on the outcome of a servicing report.
6. The product will only be exchanged within the warranty period in the situation that the servicing expert concludes that the product cannot be repaired or if the same product requires parts changed three times in total within the warranty period.
7. In case of unnecessary or unjustified demands for customer service, we charge for our service the usual time consumption and transportation fees. Before you contact our customer service, please check whether it's a defect or error of a product or or mistake of maintenance. Please take the time to communicate with the relevant Kaiser service center.
8. Installation of the device should only be carried out by qualified professional persons. The customer is required to provide appropriate justification. Otherwise there is no entitlement to the grant of a guarantee.
9. Only the distributor selling the products has the right to exchange the defected product for a new one.
10. Liability under this warranty is limited to, unless otherwise specified by law is all referred to these above obligations.

WARRANTY NOT VALID WHEN:

1. In the event of our products being damaged or experiencing some kind of fault from transport damage, due to incorrect installation by other than trained Kaiser technician or taking improper care of the products, connecting to the wrong power supply, the use of non-recommended cleaning agents and detergents. Any failure to comply with the instructions for operational use or if the product has been repaired or modified or installed by the customer and changed or removed the serial number will not qualify for the warranty conditions.
2. Products being serviced by an unauthorized servicing company will not be valid for warranty.
3. Product failures caused by reasons independent of the manufacturer, such as fluctuations in the power supply, external events such as nature or natural disasters, fire, insects or domestic and wild animals will not comply with the warranty conditions.
4. If the glass or the ceramic glass on a product is broken or defected after installation, the customer will be held liable.
5. Any damage scratches, cracks, and external mechanical faults caused during the operation by the customer.
6. The damage of certain parts being caused by normal wear and tear such as (lamps, filters, etc.).
7. Other external factors causing damage such as adjusting the products and cleaning.
8. Any other damage caused by the fault of the user and which is not linked to faults caused by the manufacturer will not comply with the warranty agreement.

**The unearthed devices are potentially dangerous.
The manufacturer accepts no liability for damages which have caused by improper use, the incorrect installation, operation, application or maintenance.**

CONDITIONS DE GARANTIE POUR LES APPAREILS ÉLECTROMÉNAGERS

1. La garantie pour le bon fonctionnement de l'appareil est valable pour une période de 24 mois à compter de la date d'achat (la facture et la preuve d'achat avec la date d'achat et / ou de livraison doivent être présentées). S'il n'est pas présent, la réparation est susceptible de payer.
2. Le fabricant effectuera la réparation gratuitement si les défauts de l'usine sont détectés pendant la période de garantie (par exemple, pas de conception raisonnable, l'assemblage, le matériel défectueux et la fabrication).
3. La garantie correspondante n'est valable que pour les produits qui ne sont pas utilisés à des fins commerciales mais uniquement à des fins privées. Sinon, la garantie devient nulle.
4. La réparation doit être effectuée gratuitement (notamment main-d'œuvre, - frais de matériel et, si nécessaire et compte tenu de la législation applicable - frais de transport) par le service après-vente compétent au consommateur ou dans un atelier si le centre de service estime qu'une telle action est nécessaire.
5. Toute réclamation pour vices doit être examinée par le service après-vente compétent uniquement après un contrôle de qualité correspondant du produit et après la préparation d'un rapport.
6. Le remplacement de l'appareil ne sera effectué que pendant la période de garantie si, selon les rapports d'experts, la réparation n'est pas possible ou si l'appareil continue à présenter des défauts après que 3 réparations ont été effectuées.
7. En cas d'utilisation inutile ou injustifiée du service client, nous facturons pour notre service les frais habituels de temps et de distance. Avant de demander le service, vérifiez s'il ne s'agit pas d'une opération défectueuse ou d'une cause qui n'a rien à voir avec la fonction de l'appareil. Veuillez contacter le centre de service responsable pour le moment.
8. L'installation de l'appareil ne doit être effectuée que par des spécialistes qualifiés. Le client est obligé de fournir une preuve de cela. Sinon, il n'y a pas de droit à l'octroi d'une garantie.
9. L'échange de l'appareil est uniquement effectué par le vendeur.
10. La responsabilité à l'égard de cette garantie est limitée, sauf disposition contraire prévue par la loi et spécifiée dans les obligations de garantie ci-dessus.

GARANTIE N'EST PAS VALIDE LORSQUE:

1. Produits dont les défauts et les défauts ont été causés par: des dommages de transport; mauvaise installation; entretien négligent ou mauvais soin; Connexion à une tension incorrecte Utilisation d'agents de nettoyage et de lavage non recommandés; Ne pas tenir compte des instructions d'utilisation ci-jointes ou si le produit a été réparé, reconstruit ou installé par des personnes non autorisées et si le numéro de série est illisible, retiré ou modifié.
2. Les produits qui ont été utilisés avec des défauts non résolus ou qui ont été entretenus par des services non approuvés.
3. Perturbations causées par le fabricant, telles que: fluctuations de tension, phénomènes naturels et catastrophes naturelles, feu bactérien, animaux domestiques ou sauvages, insectes, etc.
4. Surfaces en verre et en céramique, ainsi que des éléments extérieurs en plastique, dans le cas où le défaut a été causé par la faute de l'utilisateur, après la signature du certificat d'acceptation par le consommateur.
5. Éraflures, fissures et dommages mécaniques externes similaires causés pendant l'utilisation.
6. Ces dommages aux éléments dont la probabilité est significativement plus élevée en fonction de la nature de leur utilisation ou qui sont apparus en raison de l'usure normale (y compris les fournitures), tels que: lampes, filtres, etc., les pièces en plastique mobiles à la main.
7. Ces types de travaux tels que la réglementation, le nettoyage et la maintenance du produit plus loin spécifié dans les instructions d'utilisation.
8. Ainsi que pour d'autres raisons, qui sont causées par la faute de l'acheteur et ne sont pas dues au fabricant - qui peut être éliminé seulement au détriment de l'acheteur.

Les appareils non mis à jour sont potentiellement dangereux.

Le fabricant décline toute responsabilité pour les dommages causés par une utilisation incorrecte, une installation, un fonctionnement, une application ou une maintenance incorrects.

УСЛОВИЯ ГАРАНТИИ

1. Гарантия на исправное действие прибора на территории России действительна на период 12 месяцев со дня покупки прибора (подтверждена оттиском печати пункта розничной продажи и подписью продавца).
2. Фирма-изготовитель обеспечивает безвозмездный ремонт в случае обнаружения в гарантийный период заводских дефектов (несоответствующая конструкция, монтаж, дефектные материалы и исполнение).
3. Данная гарантия распространяется только на изделия использующиеся в некоммерческих, личных, семейных или домашних целях. В противном случае гарантия не распространяется.
4. Гарантийный ремонт выполняется бесплатно (включая стоимость работ, материалов и, при необходимости и с учетом действующего законодательства, перевозки) уполномоченной сервисной компанией на дому у потребителя или в мастерской, по усмотрению сервисной компании.
5. Любые претензии по качеству изделия рассматриваются только после проверки качества изделия уполномоченной сервисной компанией и при необходимости выдачи последней соответствующего заключения.
6. Обмен прибора на свободный от дефектов в течение гарантийного срока осуществляется только в том случае, если на основании заключения эксперта невозможно произвести ремонт или если после 3-х ремонтов прибор остаётся неисправным.
7. В случае неоправданного использования услуг сервисного обслуживания фирма имеет право требовать за предоставленные услуги возмещения расходов (транспортные расходы, затраченное на работу время). Прежде чем Вы обращаетесь в центр сервисного обслуживания мы рекомендуем Вам проверить, связан ли дефект с ошибкой в обслуживании изделия или с его функциями.
8. На гарантийное обслуживание принимается товар при наличии эксплуатационных документов, пломб производителя или исполнителя на товаре, если это предусмотрено эксплуатационным документом, отсутствия повреждений товара, которые могли вызвать неисправность, при условии соблюдения требований эксплуатационного документа о правилах хранения, ввода в эксплуатацию и использования товара по назначению. В случае выхода товара из строя по вине потребителя (невыполнение правил эксплуатации), отсутствия предусмотренных эксплуатационными документами пломб, гарантийного талона потребитель теряет право на гарантийное обслуживание.
9. Обмен прибора на исправный производит только организация, продавшая товар.
10. Ответственность по настоящей гарантии ограничивается, если иное не определено законом, указанными в настоящем документе обязательствами.

ГАРАНТИЯ НЕ РАСПРОСТРАНЯЕТСЯ:

1. На изделия, отказы и неисправности которых вызваны транспортными повреждениями, неправильной установкой, небрежным обращением или плохим уходом, подключением к неправильному напряжению питания, использования нерекомендованных чистящих и моющих средств, несоблюдением прилагаемой инструкции по эксплуатации или если изделие подвергалось ремонту, конструктивным изменениям или подключалось неуполномоченными лицами, или если удален, неразборчив или изменен серийный номер изделия.
2. На изделия, эксплуатировавшиеся с неустранёнными недостатками или проходившие техническое обслуживание в компаниях, не являющихся нашими уполномоченными сервисными компаниями.
3. На неисправности, которые вызваны независящими от производителя причинами, такими как: перепады напряжения питания, явления природы и стихийные бедствия, пожар, домашние и дикие животные, насекомые и т.п.
4. На стеклянные и керамические поверхности, а также внешние элементы из пластмасс в случае, если дефект наступил по вине пользователя, после подписания потребителем акта приёмки-сдачи.
5. На царапины, трещины и аналогичные механические внешние повреждения, возникшие в процессе эксплуатации.
6. На такие повреждения деталей, вероятность которых существенно выше обычной по характеру их эксплуатации или которые произошли в результате естественного износа, (включая расходные материалы) таких как: лампы, фильтры и т. п., перемещаемые вручную пластмассовые детали.
7. На такие виды работ как регулировка, чистка и прочий уход за изделием, оговоренный в Инструкции по эксплуатации.
8. А также по другим причинам, возникшим по вине покупателя и не вызванными заводом-изготовителем — могут устраняться исключительно за счёт покупателя.

Незаземленное оборудование является потенциально опасным.

Производитель не несет ответственность за ущерб здоровью и собственности если оно вызвано несоблюдением норм установки или использованием неисправного оборудования

ГАРАНТІЙНІ УМОВИ

1. Гарантія на справну роботу пристрою є дійсною на період 12 місяців з дня придбання приладу (підтверджена відбитком печатки пункту роздрібної торгівлі та підписом продавця).
2. Фірма-виробник забезпечує безкоштовний ремонт в разі виявлення у гарантійний період заводського дефекту (невідповідна конструкція, монтаж, дефектні матеріали та виконання).
3. Ця гарантія розповсюджується лише на вироби, що використовуються з некомерційною, особистою, сімейною та побутовою метою. У іншому випадку гарантія не розповсюджується.
4. Гарантійний ремонт виконується безкоштовно (в тому числі вартість робіт, матеріалів та, за необхідності та з урахуванням діючого законодавства, перевезення) уповноваженою сервісною компанією на дому у користувача або у майстерні, за розсудом сервісної компанії.
5. Будь-які претензії щодо якості виробу розглядаються лише після перевірки якості виробу уповноваженою сервісною компанією та за необхідності видачі останньою відповідного висновку.
6. Обмін виробу на вільний від дефектів протягом гарантійного періоду здійснюється лише у тому випадку, якщо на підставі висновку експерта неможливо здійснити ремонт або якщо після 3-х ремонтів прилад залишається несправним.
7. У разі невиправданого використання послуг сервісного обслуговування фірма має право вимагати за надані послуги відшкодування витрат (транспортні витрати, витрачений на роботу час). Перш ніж Ви звертаєтесь в центр сервісного обслуговування ми рекомендуємо Вам перевірити, чи пов'язаний дефект з помилкою в обслуговуванні виробу або з його функціями.
8. На гарантійне обслуговування приймається товар за наявності експлуатаційних документів, пломб виробника або виконавця на товарі, якщо це передбачено експлуатаційним документом, відсутності пошкоджень товару, які могли викликати несправність, за умови дотримання вимог експлуатаційного документа щодо правил зберігання, введення в експлуатацію та використання товару за призначенням. У разі виходу товару з ладу з вини споживача (невиконання правил експлуатації), відсутності передбачених експлуатаційними документами пломб, гарантійного талона споживач втрачає право на гарантійне обслуговування.
9. Обмін приладу на справний здійснює лише Обмін приладу на справний виробляє тільки організація, що продала товар.
10. Відповідальність за цією гарантією обмежується, якщо інше не визначене законом, вказаними в цьому документі зобов'язаннями.

ГАРАНТІЯ НЕ РОЗПОВСЮДЖУЄТЬСЯ:

1. На вироби, відмови та несправності яких викликані транспортними пошкодженнями, невірним встановленням, недбалим поводженням або поганим доглядом, підключенням до неправильної напруги живлення, використання не рекомендованих чистячих або миючих засобів, недотриманням доданої інструкції з експлуатації або неповноваженими особами був здійснений ремонт виробу або внесені конструктивні зміни до його конструкції чи підключення неповноваженими особами, а також якщо був видалений серійний номер виробу, або серійний номер виробу не розбірливий чи змінений.
2. На вироби, що експлуатувалися з неусуненими недоліками або проходили технічне обслуговування у компаніях, що не є нашими уповноваженими сервісними компаніями.
3. На несправності, що викликані причинами, що не залежать від виробника, такі як: перепади напруги живлення, явища природи та стихійні лиха, результат діяльності домашніх або диких тварин, комах та т.п.
4. На скляні та керамічні поверхні, а також зовнішні елементи з пластмас в разі якщо дефект виник з вини користувача, після підписання ним акту прийому-здачі.
5. На подряпини, тріщини та аналогічні механічні зовнішні пошкодження, що виникли в процесі експлуатації.
6. На такі пошкодження деталей, ймовірність яких значно вища за звичайну за характером їхньої експлуатації або які виникли в результаті природного зносу (в тому числі витратні матеріали), таких як: лампи, фільтри та т.п., а також пластмасові деталі, що переміщуються вручну.
7. На такі ви робіт як регулювання, чистка та інший догляд за виробом, що оговорений в Інструкції з експлуатації.
8. А також з інших причин, що виникли з вини покупця, а не виробника – такі причини мають бути усунені лише за рахунок покупця.

Незаземлене обладнання є потенційно небезпечним.

Виробник не несе відповідальності за шкоду, заподіяну здоров'ю та власності, якщо вони спричинені недотриманням норм установки або використанням несправного обладнання.

**VERKAUFSVERMERK :: PURCHASE MARK :: MARQUE D'ACHAT :: ОТМЕТКА О ПРОДАЖЕ ::
ВІДМІТКА ЩОДО ПРОДАЖУ**

PRODUKT :: PRODUCT :: PRODUIT :: ИЗДЕЛИЕ :: ВИРІБ

Elektroherd • Electric cooker • Cuisinière électrique Электрическая плита • Електрична плита	<input type="checkbox"/>	Kühl- Gefriergerät • Fridge/ Freezer • Réfrigérateur/ Congélateur • Холодильник • Холодильник	<input type="checkbox"/>
Gasherd • Gas cooker • Cuisinière à gaz Газовая плита • Газова плита	<input type="checkbox"/>	Waschmaschine • Washing machine • Machine à laver • Стиральная машина • Пральна машина	<input type="checkbox"/>
Einbaukochfeld • Built-in hob • Table de cuisson • Встраиваемая поверхность • Вбудована поверхня	<input type="checkbox"/>	Geschirrspüler • Dishwasher • Lave-vaisselle Посудомоечная машина • Посудомийна машина	<input type="checkbox"/>
Einbaubackofen • Built-in oven • Four encastrable Встраиваемый духовой шкаф • Вбудована духовка	<input type="checkbox"/>	Abzugshaube • Cooker hood • Hotte Кухонный воздухоочиститель • Кухонний очищувач повітря	<input type="checkbox"/>
Mikrowelle • Microwave • Four micro onde Микроволновая печь • Мікрохвильова піч	<input type="checkbox"/>	Kaffeemaschine • Coffee machine • Machine à café Кофемашина • Кавомашина	<input type="checkbox"/>

Modell • Model • Modèle • Модель • Модель.....

Seriennummer • Serial number • Numéro de série • Заводской № • Заводський №

Verkäufer • Dealer • Marchand • Название магазина • Назва магазину

Telefon • Phone • Téléphone • Телефон • Телефон.....

Verkaufsdatum • Date of purchase • Date d'achat • Дата продажи • Дата продажу

**INFORMATIONEN ZUR INSTALLATION :: INFORMATION ABOUT INSTALLATION
INFORMATIONS SUR L'INSTALLATION
СВЕДЕНИЯ ОБ УСТАНОВКЕ :: ВІДОМОСТІ ЩОДО ВСТАНОВЛЕННЯ**

**Installiert • Installed • Installée
Установлено • Встановлено**

**Käufer (Vor- und Nachname) • Purchaser (name, surname) • Acheteur (prénom et nom)
Владелец (фамилия, имя, отчество) • Власник (прізвище, ім'я, по-батькові)**

**Anschrift, Telefon • Address, phone • Adresse, téléphone
Адрес, телефон • Адреса, телефон**

**Unterschrift des Käufers • Purchaser's signature • Signature de l'acheteur
Подпись владельца • Підпис власника**

**Fachperson (Vor- und Nachname) • Expert (name, surname) • Spécialiste (prénom et nom)
Мастер (фамилия, имя, отчество) • Майстер (прізвище, ім'я, по-батькові)**

**Installateur • Installer • Installateur
Орг. установщик • Орг. що встановлює**

**Unterschrift der Fachperson • Installer's signature • Signature de l'installateur
Подпись мастера • Підпис майстра**

Das Gerät ist in einer Originalverpackung verkauft und in meiner Anwesenheit geprüft. Die Bedienungsanleitung wurde mir übergeben. Mit dem Inhalt der Bedienungsanleitung machte ich mir vertraut. Ich habe keine Ansprüche hinsichtlich des allgemeinen Aussehens und der Aufstellung des Gerätes.

The product(s) is sold in their original packaging or tested in my presence. Operating Instructions are supplied and explained. I am satisfied with the appearance and internal features of the product(s).

L'appareil est vendu dans une boîte d'origine et vérifié en ma présence. Le manuel m'a été remis. Je me suis habitué au contenu du manuel. Je n'ai aucune réclamation concernant l'apparence générale et l'installation de l'appareil.

Изделие продано в заводской упаковке или проверено в моем присутствии, Инструкция по эксплуатации получена. С правилами эксплуатации ознакомлен. Претензий по внешнему виду и комплектности не имею. Подтверждаю, что приобрел именно то изделие, которое мне нужно и которое я имел намерение приобрести, исходя из предоставляемого продавцом ассортимента.

Виріб продано в заводській упаковці або перевірено в моїй присутності, Інструкція з експлуатації отримана. З правилами експлуатації ознайомлений. Претензій по зовнішньому вигляду і комплектності не маю. Підтверджую, що придбав саме той виріб, який мені потрібно і яке я мав намір придбати, виходячи з наданого продавцем асортименту.

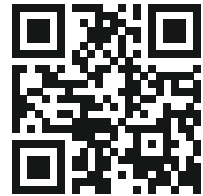
**Unterschrift des Käufers • Purchaser's signature • Signature de l'acheteur
Подпись покупателя • Підпис покупця**.....

DE**ELESCO EUROPA GmbH****The Service Solution Company**

Langer Acker 35, 30900 Wedemark, Deutschland

Tel.: +49 (0)511-5151 3370

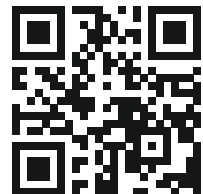
Fax.: +49 (0) 511 5343 0910

E-Mail: olan@elesco-europa.comInternet: www.elesco-europa.com**A****ESECO****Service Center – Haushaltsgeräte**

Wienerbergstr. 11/12 A, 1100 Wien, Austria

Tel.: +43 1 5967946

Fax.: +43 1 5967946.15

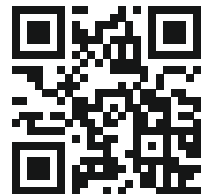
E-Mail: office@eseco.atInternet: www.eseco.at**FR****SFG****Societe Francaise de Garantie**

Impasse Evariste Galois CS 30001

13106 Rousset Cedex France

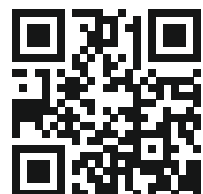
Tel : +33 488 788 900

Fax : +33 488 785 901

E-Mail: sav@sfg.frInternet: www.sfg.fr**IT****USP****Universal Service Provider s.r.l.**

Via T. Tasso, 5 – 20825 Barlassina – MB-Italy

Tel.: +39 02-83623612

E-Mail: servicekaiser@uspitaly.itInternet: www.uspitaly.it**RU****Представительство *Kaiser* в России по сервисному обслуживанию и работе с потребителями**

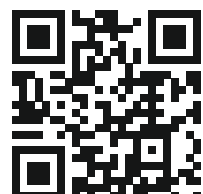
Почтовый адрес: 127238, г. Москва, АЯ 46

Тел.: 8 (495) 482-55-74, 8 (499) 488-75-10, 8 (499) 488-76-10

E-Mail: service@kaiser.ruInternet: <http://kaiser.ru>**UA****Представництво *Kaiser* в Україні по сервісному обслуговуванню та роботі зі споживачами**

Тел.: (044) 331-50-77, 331-50-78, 496-55-44

Факс: (044) 391-03-00

E-Mail: service@kaiser.uaInternet: www.kaiser.ua

GARANTIEKARTE

(Nr. entspricht der Nummer des Geräts, siehe auf der Rückseite dieser Bedienungsanleitung)
Die oben angegebenen Garantieverpflichtungen beeinträchtigen nicht die gesetzlichen Verbraucherrechte
Wir gratulieren Ihnen zur Anschaffung der Haushaltsgeräte von ausgezeichneter Qualität!

Bitte machen Sie sich mit der vorliegenden Garantiekarte vertraut und überprüfen, ob sie richtig ausgefüllt und mit dem Stempel des Verkäufers versehen ist. Wenn der Stempel des Verkäufers fehlt und das Verkaufsdatum nicht angegeben ist, dann beginnt die Garantielaufzeit ab dem Datum der Herstellung des Geräts. Bitte überprüfen Sie aufmerksam das Aussehen des Geräts, alle Mängelansprüche bezüglich des Aussehens sind an den zuständigen Verkäufer beim Kauf der Ware zu richten. Bitte bewahren Sie diese Garantiekarte und den Kaufbeleg auf. Bei Fragen über die unvollständige Aufstellung der Einzelteile und den Umtausch des Geräts wenden Sie sich bitte an den Verkäufer.

Bei Fragen über das Installieren und die Bedienung des Geräts wenden Sie sich nur an die autorisierten Kundendienststellen. Ausführliche Informationen über die Kundendienststellen, die für die Bedienung und Reparatur der Geräte zuständig sind, finden Sie in der Anlage.

Wir behalten uns das Recht vor, die Änderungen in der Konstruktion und in der Herstellungstechnologie der Geräte vorzunehmen. Die Verpflichtungen zu Änderungen oder zu Verbesserungen der vorher hergestellten Geräte bestehen in diesem Fall nicht.

WARRANTY CARD

(Nr. indicates the number of the unit, see the back cover of this manual)
This warranty does not limit statutory rights of consumers

Congratulations on the purchase of household appliances of excellent quality!

Please refer to the warranty card and make sure it has been properly filled in and had a shop stamp. In the absence of the stamp and the date of purchase, warranty period commences from the date of manufacturing of the product. Carefully check the appearance of the product, all claims about the product appearance must be notified to the seller at the time of purchasing. Keep the warranty certificate and the receipt. In the event of the product components incomplete/missing and or requirement for their replacement, please contact your dealer.

For the installation, connection and all matters relating to the maintenance, contact authorized service centres. Details of authorized service and repair service centres are attached in a separate list.

We reserve the right to make changes in design or manufacturing technology. Those changes do not entail obligation to update or improve the previously released products.

CARTE DE GARANTIE

(Nr. Indique le numéro de l'appareil, voir la couverture arrière de ce manuel)
Cette garantie ne limite pas les droits statutaires des consommateurs

Félicitations pour l'achat d'appareils électroménagers d'excellente qualité!

S'il vous plaît se référer à la carte de garantie et assurez-vous qu'il a été correctement rempli et avait un timbre de magasin. En l'absence du cachet et de la date d'achat, la période de garantie commence à partir de la date de fabrication du produit. Vérifiez soigneusement l'apparence du produit, toutes les allégations concernant l'apparence du produit doivent être notifiées au vendeur au moment de l'achat. Conservez le certificat de garantie et le reçu. Dans le cas où les composants du produit sont incomplets/manquants et/ou nécessitent leur remplacement, veuillez contacter votre revendeur.

Pour l'installation, la connexion et tout ce qui concerne la maintenance, contactez un centre de service agréé. Les détails des centres de service après-vente et de réparation agréés sont joints dans une liste séparée.

Nous nous réservons le droit d'apporter des modifications à la conception ou à la technologie de fabrication. Ces changements n'entraînent pas l'obligation de mettre à jour ou d'améliorer les produits précédemment publiés.

ГАРАНТИЙНЫЙ ТАЛОН

(№. соответствует номеру аппарата, смотри на задней странице обложки настоящей инструкции).
Данные гарантийные обязательства не ограничивают определенные законом права потребителей

Поздравляем Вас с приобретением бытовой техники отличного качества!

Пожалуйста ознакомьтесь с настоящим гарантийным свидетельством и проследите, чтобы оно было правильно заполнено и имело штамп магазина. При отсутствии штампа и даты продажи гарантийный срок исчисляется с момента изготовления изделия. Тщательно проверьте внешний вид изделия, все претензии по внешнему виду предъявляйте продавцу при принятии товара. Сохраняйте гарантийный талон и чек на проданное изделие. По вопросам неполного комплекта изделия и его замены обращайтесь в торговую организацию.

Для установки, подключения и по всем вопросам, связанным с техническим обслуживанием, обращаться только в авторизованные сервисные центры. Подробная информация об уполномоченных на обслуживание и ремонт сервисных центрах прилагается отдельным списком.

Мы сохраняем за собой право вносить изменения в конструкцию или технологию изготовления. Такие изменения не влекут обязательств по изменению или улучшению ранее выпущенных изделий.

ГАРАНТІЙНИЙ ТАЛОН

(№ відповідає номер апарата, див. на задній сторінці обкладинки цієї інструкції)

Ці гарантійні зобов'язання не обмежують визначені законом права споживачів

Вітаємо Вас з придбанням побутової техніки відмінної якості!

Будь-ласка, ознайомтеся з цим гарантійним свідоцтвом та простежте, щоб воно було правильно заповнене та мало штамп магазину. При відсутності штампу та дати продажу, гарантійний термін визначається з моменту виготовлення виробу. Ретельно перевірте зовнішній вигляд виробу – усі претензії щодо зовнішнього вигляду висловлюйте продавцеві під час прийому товару. Зберігайте гарантійний талон та чек на придбаний виріб. Щодо питань неповного комплекту виробу та його заміни звертайтеся до торговельної організації.

Для встановлення та підключення, а також по всіх інших питаннях, пов'язаних з технічним обслуговуванням, необхідно звертатися тільки в авторизовані сервісні центри. Детальна інформація про вповноважених на обслуговування та ремонт сервісних центрів додається окремим списком.

Ми залишаємо за собою право на внесення змін до конструкції або технології виробництва. Такі зміни не тягнуть за собою зобов'язань щодо зміни або покращення виробів, виготовлених раніше.

Die Herstellerfirma übernimmt keinerlei Verantwortung für die eventuellen Irrtümer und Druckfehler und behält sich das Recht vor ohne Ankündigung im Design und bei der Einrichtung die notwendigen Änderungen, die keinen negativen Einfluss auf die Qualität und Produkteigenschaften haben, vorzunehmen.

The manufacturer declines all responsibility for possible mistakes and typing errors and reserves the right to make in design and construction of our own products those changes which do not touch negative influence upon the qualities and properties without a preliminary notification.

Le fabricant décline toute responsabilité pour d'éventuelles erreurs et fautes de frappe et se réserve le droit de faire dans la conception et la construction de nos propres produits ces changements qui ne modifient pas l'influence négative sur les qualités et propriétés sans notification préalable.

Фирма-изготовитель не несет ответственности за возможные ошибки и опечатки и сохраняет за собой право без предварительного уведомления вносить в дизайн и устройство необходимые изменения, не оказывающие негативного влияния на качества и свойства товара.

Фірма – виробник не несе відповідальності за можливі помилки і зберігає за собою право без попереднього повідомлення вносити в дизайн и прилад необхідні зміни, які не надають негативного впливу на якість та властивості товару



**OLAN-Haushaltsgeräte • Berlin •
Germany
www.kaiser-olan.de**

