



MAUNFELD

ТЕХНИКА НОВОГО ВРЕМЕНИ

RU

ПОДРОБНАЯ ИНСТРУКЦИЯ

ПО ЭКСПЛУАТАЦИИ КУХОННОЙ
ВЫТЯЖКИ
SLIM



Ver.01

www.maunfeld.ru

БЛАГОДАРИМ ВАС

за доверие и поздравляем с приобретением нового изделия.

Для более удобного и простого использования изделия, мы подготовили подробную инструкцию по эксплуатации. Она поможет вам быстрее познакомиться с новым изделием.

Данное руководство содержит важную информацию по безопасной установке, использованию вашего изделия и уходу за ним, а также необходимые предупреждения, которые позволят вам извлечь максимальную пользу из изделия.

Храните данное руководство в надежном и удобном месте с тем, чтобы пользоваться им при необходимости.

Инструкцию по эксплуатации Вы также можете найти на нашем сайте:

www.maunfeld.ru

СОДЕРЖАНИЕ

стр.2.....СОВЕТЫ ПО БЕЗОПАСНОМУ ИСПОЛЬЗОВАНИЮ ПРИБОРА

стр.3.....КОМПЛЕКТАЦИЯ

стр.4.....ХАРАКТЕРИСТИКИ

стр.5.....ЗАМЕНА ЛАМПЫ ПОДСВЕТКИ

стр.6.....ПАНЕЛЬ УПРАВЛЕНИЯ

стр.7.....ПРЕДУПРЕЖДЕНИЯ, СВЯЗАННЫЕ С УСТАНОВКОЙ

стр.8.....УСТАНОВКА ПРИБОРА

стр.14.....РЕКОМЕНДАЦИИ ПО ИСПОЛЬЗОВАНИЮ

стр. 15.....РЕКОМЕНДАЦИИ ПО УХОДУ

стр.16.....ИНФОРМАЦИЯ О ТРАНСПОРТИРОВКЕ

стр.16.....УТИЛИЗАЦИЯ

стр.17.....СЕРВИСНОЕ ОБСЛУЖИВАНИЕ ПОСЛЕ ПРОДАЖИ

стр.18.....ИНФОРМАЦИЯ ОТ ПРОИЗВОДИТЕЛЯ

**МЕРЫ
БЕЗОПАСНОСТИ**

**ТЕХНИЧЕСКИЕ
ДАННЫЕ**

**ОПИСАНИЕ
ПРИБОРА**

**ПОДГОТОВКА К
УСТАНОВКЕ**

**УСТАНОВКА
ПРИБОРА**

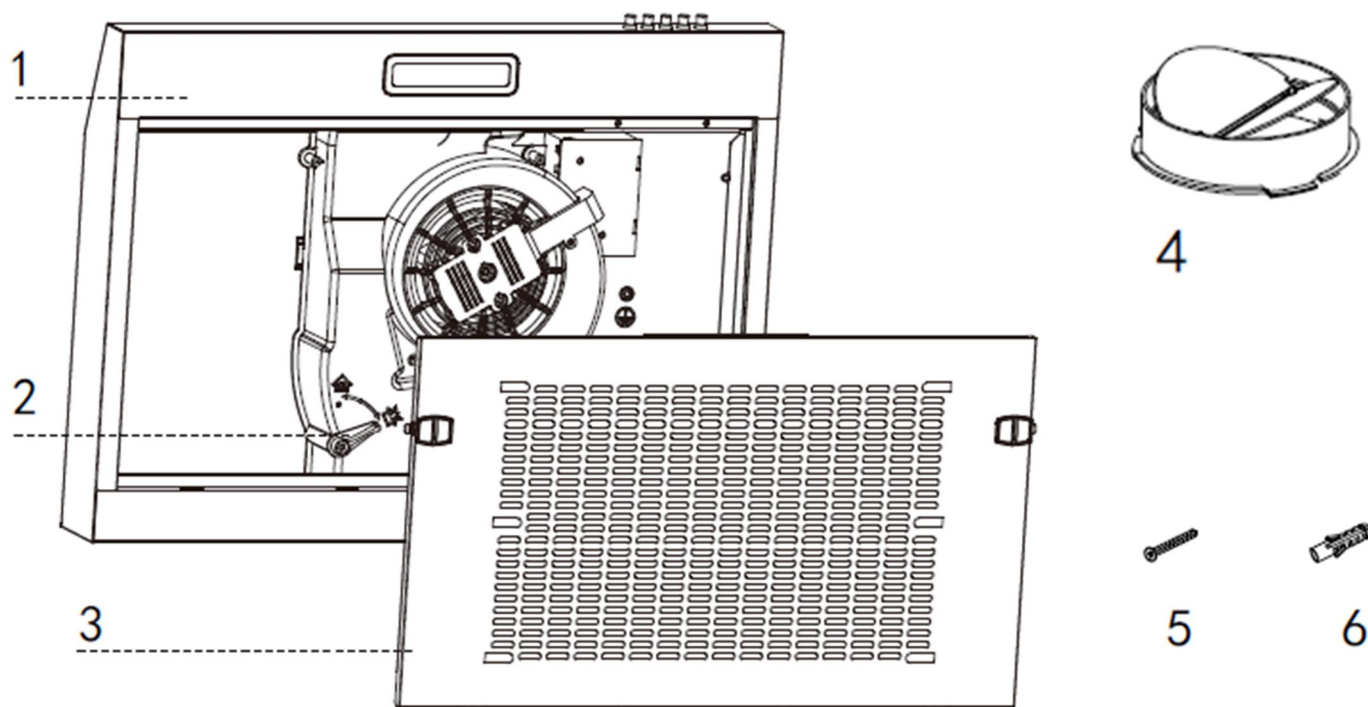
УХОД ЗА ПРИБОРОМ

**ТЕХНИЧЕСКОЕ
ОБСЛУЖИВАНИЕ**

МЕРЫ БЕЗОПАСНОСТИ

- Запрещается подсоединять воздуховод к вытяжным трубам или каналам газоотвода.
- Запрещается оставлять открытое пламя под вытяжкой.
- При повреждении питающего шнура заменить его новым (выполняется квалифицированным специалистом).
- Во избежание возгорания чистку вытяжки следует производить в соответствии с инструкциями.
- Для чистки поверхности вытяжки пользуйтесь только мягким мыльным раствором или растворами моющих средств. Протирать мягкой тканью.
- Для восстановления блеска отделки из нержавеющей стали воспользуйтесь специальным чистящим средством.
- Чистить алюминиевый фильтр следует раз в неделю в зависимости от интенсивности использования. Слегка нажмите защелку алюминиевого фильтра, снимите фильтр и положите его в раствор мыльной воды или моющего средства, после чего протрите мягкой щеткой. После просушивания фильтра установите его обратно в вытяжку.
- **ВНИМАНИЕ: ЗАПРЕЩАЕТСЯ ОТКРЫВАТЬ КОРПУС И СНИМАТЬ ЖИРОВЫЕ И УГОЛЬНЫЕ ФИЛЬТРЫ ПРИ РАБОТАЮЩЕМ ВЕНТИЛЯТОРЕ. ДЛЯ ОПТИМАЛЬНОЙ РАБОТЫ СЛЕДУЕТ РЕГУЛЯРНО ЧИСТИТЬ ПОВЕРХНОСТЬ КУХОННОЙ ВЫТЯЖКИ, ВЕНТИЛЯТОР И АЛЮМИНИЕВЫЙ ФИЛЬТР.**
- Замену лампы должен осуществлять квалифицированный электрик или технический специалист. Лампа всегда должна соответствовать указанным техническим параметрам.
- При чистке вытяжки пользуйтесь защитными перчатками. Во время чистки загрязняющие вещества следует удалять аккуратно.
- Запрещается мыть выключатель водой или другими жидкостями во избежание электрических неисправностей с вытяжкой.
- Запрещается извлекать вилку из розетки влажными руками во избежание поражения электрическим током.
- Отключайте вытяжку от электропитания, если она не используется в течение продолжительного времени.

КОМПЛЕКТАЦИЯ

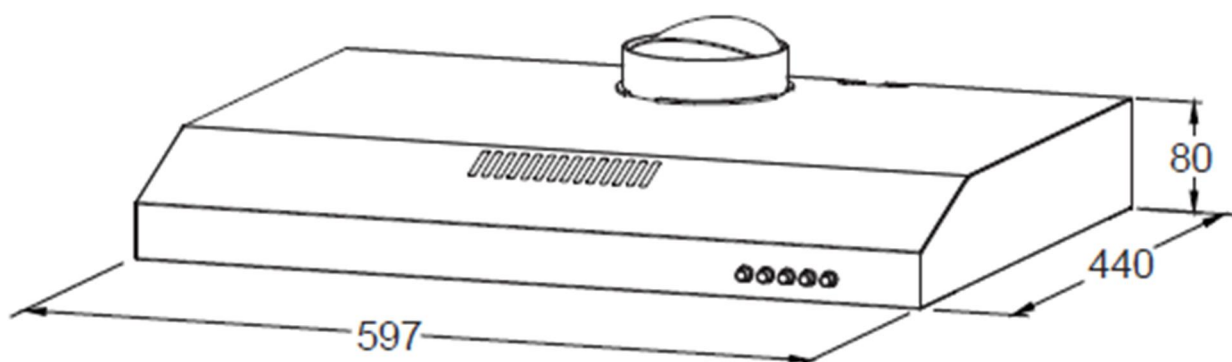
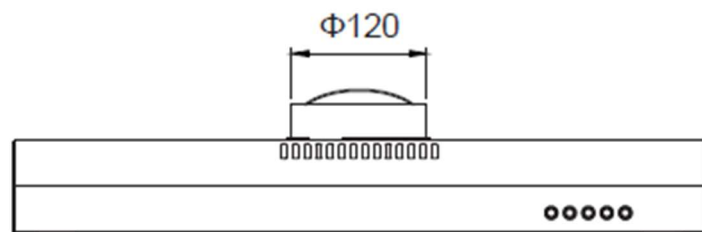
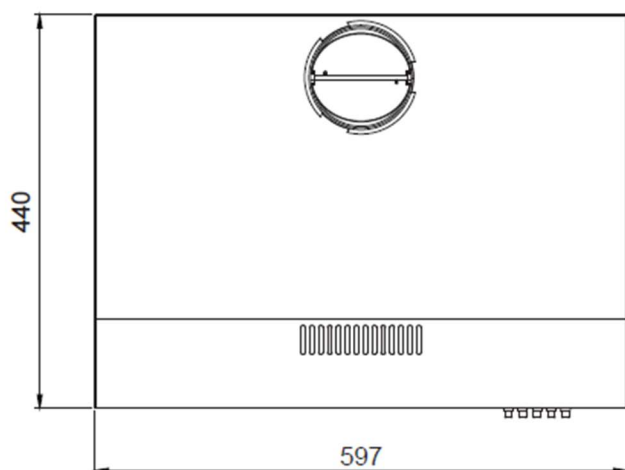


1. Короб вытяжки
2. Ручка переключения режима вентиляции
3. Жироулавливающий фильтр
4. Обратный клапан
5. Шурупы 5мм x 49мм 4 шт.
6. Пластиковый дюбель 4 шт.

ТЕХНИЧЕСКОЕ ОБСЛУЖИВАНИЕ

ТЕХНИЧЕСКИЕ ДАННЫЕ

ХАРАКТЕРИСТИКИ	SLIM
УСТАНОВЛЕННОЕ НАПРЯЖЕНИЕ	230 В~ / 50 Гц
ПОЛНАЯ ПОТРЕБЛЯЕМАЯ МОЩНОСТЬ	101,5 Вт
МОЩНОСТЬ ЛАМПОЧЕК	LED 1x1,5 В
ФИЛЬТР	3-х слойный
МАКСИМАЛЬНАЯ ПРОИЗВОДИТЕЛЬНОСТЬ	420 м ³ /ч
ДИАМЕТР ВОЗДУХОВОДА	120 мм



ТЕХНИЧЕСКОЕ ОБСЛУЖИВАНИЕ

ЗАМЕНА ЛАМПЫ ПОДСВЕТКИ

ВНИМАНИЕ: СВЕТОДИОД ПРЕДНАЗНАЧЕН ДЛЯ ЗАМЕНЫ ТОЛЬКО НА АНАЛОГИЧНЫЙ ИСТОЧНИК СВЕТА. УБЕДИТЕСЬ, ЧТО ВЫТЯЖКА ОТКЛЮЧЕНА ОТ СЕТИ! СЛЕДУЙТЕ ИНСТРУКЦИЯМ НИЖЕ:

1. Выключите вытяжку, вынув вилку из розетки.
2. Снимите жировой фильтр рис.1.
3. Снимите светильник, сняв рычаг фитинга с корпуса вытяжки (для этого может потребоваться давление или усилие) рис.2.
4. Отсоедините разъем светильника.
5. Замените лампочку на новую того же типа.
6. Убедитесь, что вы правильно подключили лампочку к электрокабелю.
7. Снова подключите питание, вставив вилку сетевого шнура в розетку.

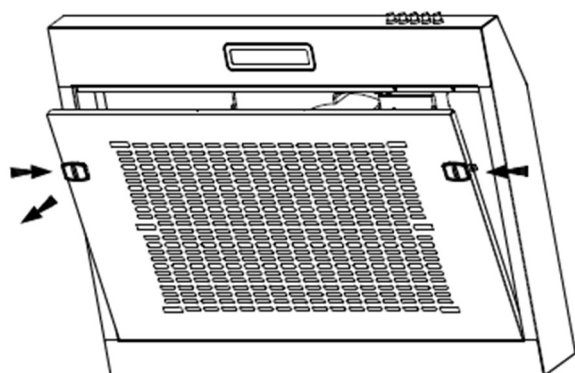


Рис.1

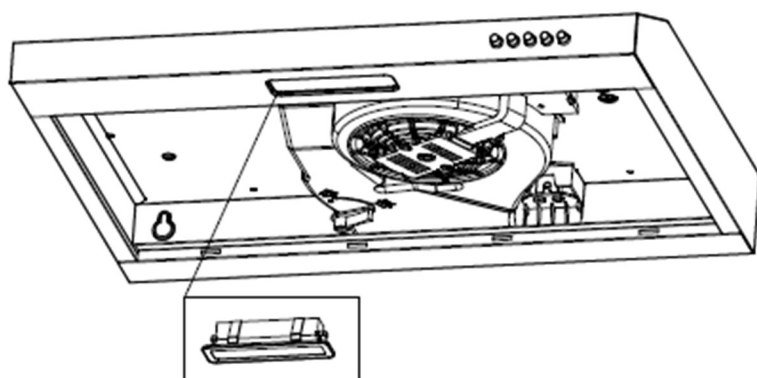
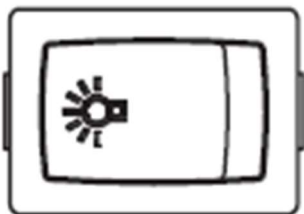


Рис.2

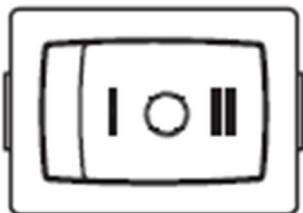
	Мощность	Напряжение	Фото	Крышка светильника	Код ILCOS D
LED модуль	1,5Вт	220-240В	 Квадрат/диаметр:33.2ммx120мм	/	DBS-1.5-H-33.2/120

ПАНЕЛЬ УПРАВЛЕНИЯ

ПАНЕЛЬ УПРАВЛЕНИЯ



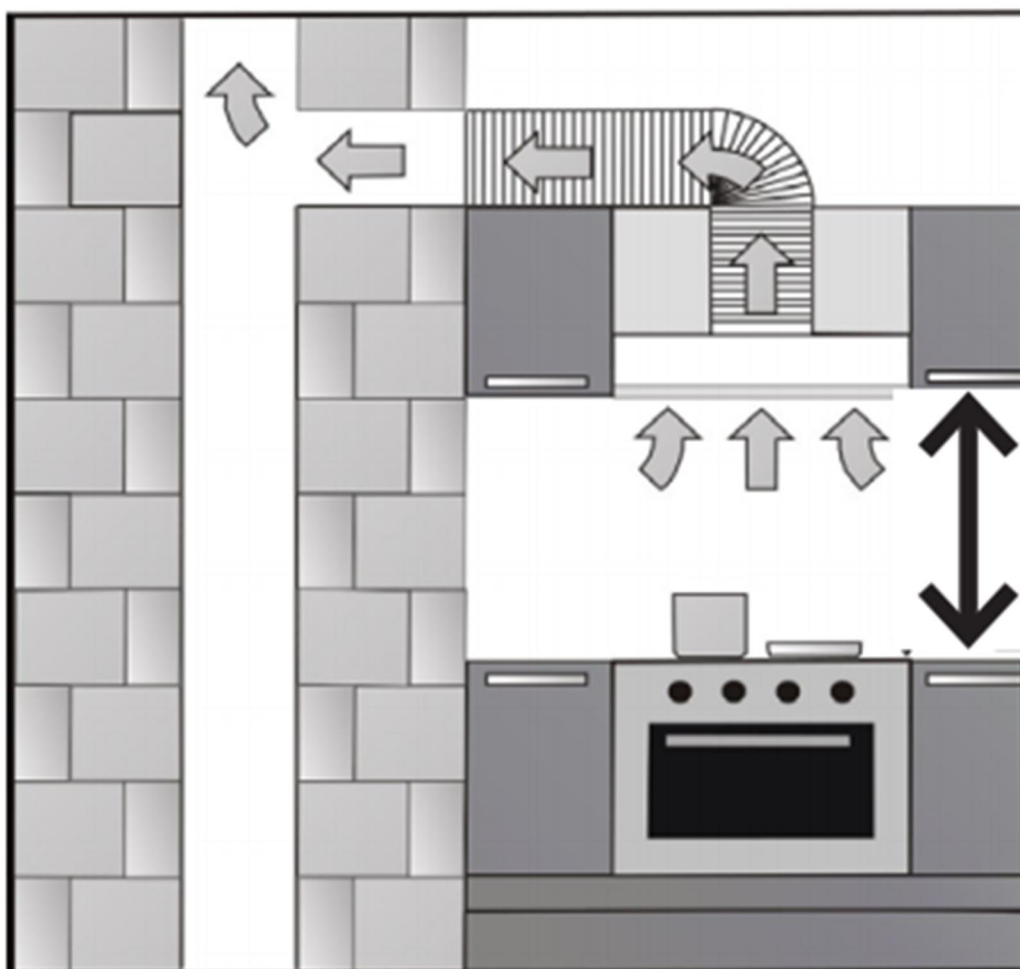
КНОПКА ВКЛЮЧЕНИЯ И ВЫКЛЮЧЕНИЯ
ЛАМПЫ ОСВЕЩЕНИЯ



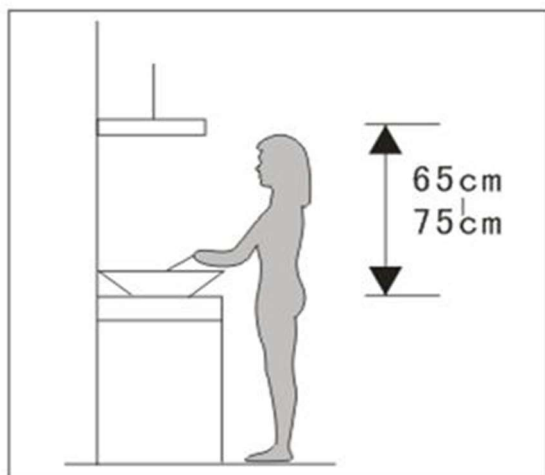
I - КНОПКА ВЫБОРА ПЕРВОЙ (НИЗКОЙ)
СКОРОСТИ.
II - КНОПКА ВЫБОРА ВТОРОЙ (ВЫСОКОЙ)
СКОРОСТИ
O - ВЫКЛЮЧЕНИЕ МОТОРА ВЫТЯЖКИ

ПОДГОТОВКА К УСТАНОВКЕ

1. Не устанавливайте вытяжку в помещениях с большим количеством окон и дверей; это отрицательно влияет на эффективность работы из-за воздушной конвекции.
2. Устанавливать вытяжку следует над конфоркой. Рекомендованное расстояние между конфоркой и нижним краем вытяжки – для электрических поверхностей - 650 мм, для газовых - 750 мм.
3. При наличии в комнате печи, газового котла или колонки необходимо учитывать, что во время работы вытяжка забирает из помещения воздух, необходимый для горения. Это относится также к помещению с герметичными окнами и дверями.
4. **ВНИМАНИЕ! ВЫТЯЖКА ДОЛЖНА БЫТЬ ПОДКЛЮЧЕНА К ОТДЕЛЬНОМУ ВОЗДУХОВОДУ, НЕ СОВМЕЩЕННОМУ С ДРУГИМИ УСТРОЙСТВАМИ.**



ПОРЯДОК УСТАНОВКИ

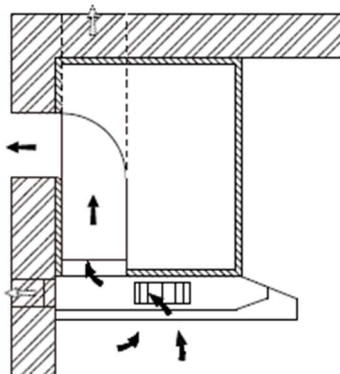
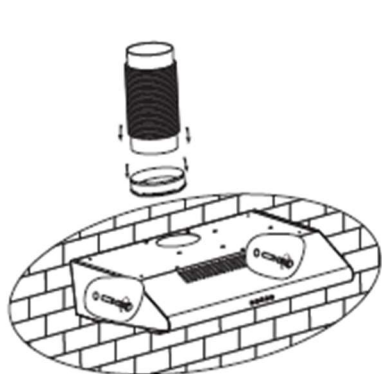


1. Убедитесь, что расстояние от нижней части вытяжки до плиты 65-75см. Прежде чем перейти к монтажу устройства, необходимо убедиться в том, что все меры по технике безопасности выполнены. Для выполнения монтажа пригласите специалистов авторизованного сервисного центра. Следите за тем, чтобы последовательность монтажных операций совпадала с рекомендациями, приведенными в данной инструкции.

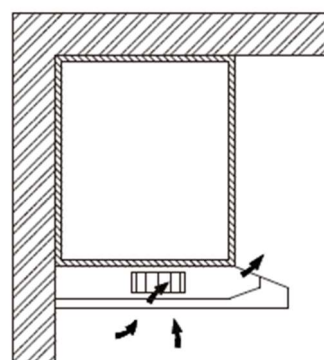
2. Убедитесь, что область за монтажной поверхностью, подлежащей сверлению, свободна от каких-либо электрических кабелей или труб и т. д.
3. Поверхности навеса из нержавеющей стали и стекла очень легко повреждаются во время монтажа, если их задеть или постучать инструментами. Пожалуйста, позаботьтесь о защите поверхностей во время установки.
4. Защитите поверхность варочной панели снизу картоном или чем-то подобным, чтобы предотвратить повреждение, происходящее во время установки настенного навеса сверху.
5. Изготовитель не несет ответственности за несоблюдение всех действующих правил техники безопасности для правильной и нормальной эксплуатации электрических деталей.
6. Отметьте на стене, к которой будет крепиться корпус вытяжки, места нахождения крепежных отверстий, просверлите отверстия и прикрепите вытяжку к стене

ПОРЯДОК УСТАНОВКИ

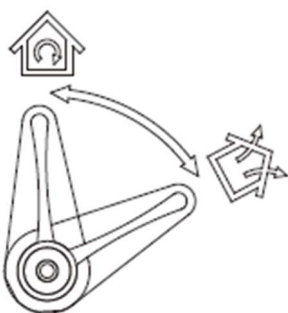
7. Подсоедините к выходному отверстию вытяжки трубу вентиляции.



Отводное подключение



Режим рециркуляции



Ручка переключения режима вентиляции



Режим вытяжки воздуха: Поворот ручки вентиляции в это положение означает выход воздуха наружу (отводное подключение)



Режим вытяжки воздуха: Поворот ручки вентиляции в это положение означает выход воздуха в помещение кухни (режим рециркуляции). Необходим угольный фильтр.

При оценке давления воздуха необходимо учитывать всю систему вентиляции в доме/квартире.. Если вытяжка используется в режиме рециркуляции воздуха с активированным угольным фильтром, то никаких эксплуатационных ограничений нет.

Если вы выберете режим вытяжного (отводного) воздуха, то есть два способа вентиляции, включая «горизонтальную вентиляцию» (рис.1) и «вертикальную вентиляцию» (рис.2)..

Пожалуйста, используйте инструмент, выньте крышку перед использованием и установите обратный клапан на отверстие. Квадратный воздушный обратный клапан для горизонтальной вентиляции не поставляется.

ПОРЯДОК УСТАНОВКИ

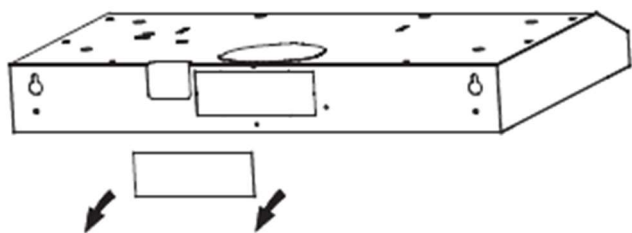


Рис.1

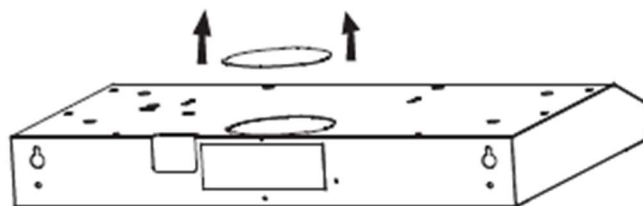


Рис.2

8. С помощью гибкой трубы соответствующего диаметра, соедините идущую в комплекте с устройством, с вытяжкой, другой конец присоединить к вентиляционной трубе (если таковая имеется).

ВНИМАНИЕ! В КАЧЕСТВЕ ОТВОДА ВОЗДУХА ИСПОЛЬЗУЙТЕ АЛЮМИНИЕВУЮ ТРУБУ. ОТВОД ВЫХОДЯЩЕГО ВОЗДУХА ДОЛЖЕН ИМЕТЬ МИНИМАЛЬНОЕ КОЛИЧЕСТВО ИЗГИБОВ - ДОСТАТОЧНО ОДНОГО Г-ОБРАЗНОГО ИЗГИБА.

Перед началом установки убедитесь, что питание выключено. К электророзетке должен быть свободный доступ.

Для установки этой вытяжки вам потребуются два помощника. Для завершения этой установки вам понадобятся следующие инструменты и материалы.

Инструменты, которые вам понадобятся:

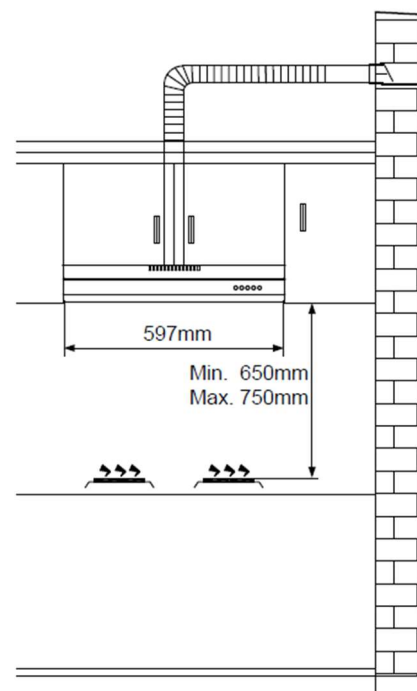
- Сверло, которое подойдет для вашей стены
- Крестообразная отвертка
- Рулетка
- Ручная пила или лобзик

ПОРЯДОК УСТАНОВКИ

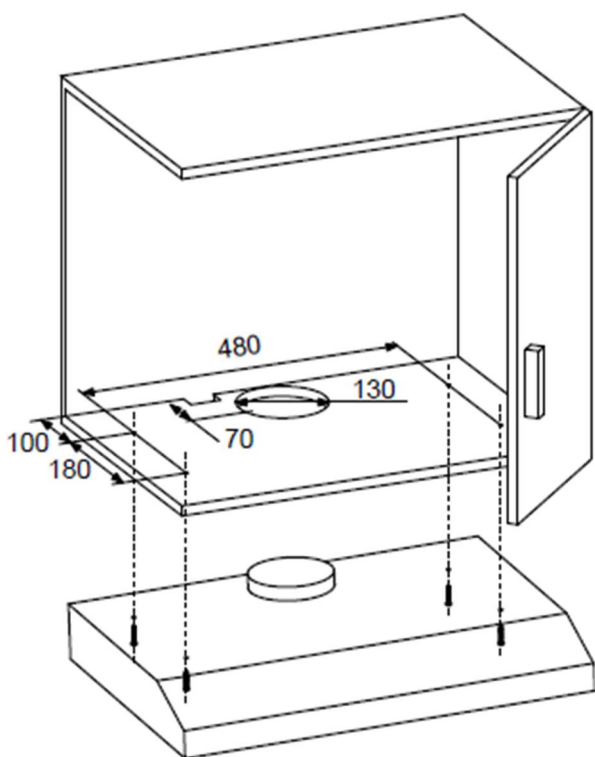
Не выпускайте отработанный воздух в дымоход от других приборов, сжигающих газ или другое топливо.

Необходимо соблюдать правила, касающиеся выпуска воздуха.

Вытяжка должна располагаться на расстоянии не менее 65 см от электрической варочной панели и не менее 75 см от газовой варочной панели.



Для подключения вентиляции, если вытяжка установлена в подвесной шкафчик



Просверлите отверстие диаметром 130 мм и четыре отверстия диаметром 3,5 мм, как показано на рисунке ниже.

Внимание: если ваша вытяжка работает в режиме рециркуляции воздуха, нет необходимости сверлить отверстие диаметром 130 мм.

Используйте 4 винта, чтобы закрепить вытяжку на кухонном шкафу.

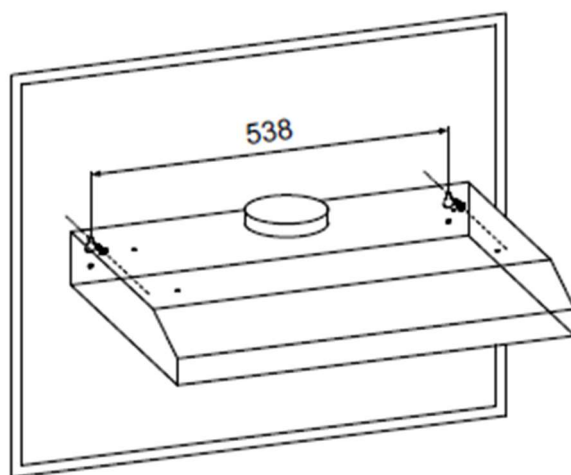
Убедитесь, что ваши крепления расположены правильно, в нужном положении.

Установите вытяжку на дно шкафчика и затяните.

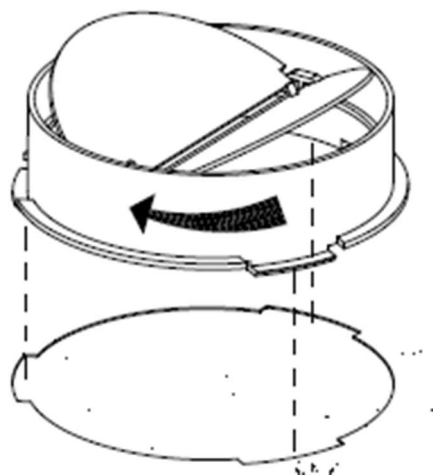
ПОРЯДОК УСТАНОВКИ

Для установки на стену:

- просверлите два отверстия диаметром 10 мм 538 мм с вентиляционным отверстием в верхней части вытяжки посередине, как показано на рисунке ниже.
- убедитесь, что вытяжка выровнена непосредственно над плитой.
- вставьте в отверстия две пластиковые заглушки (прилагаются).
- вставьте два винта в две верхние пластиковые заглушки и затяните их, оставив 3 мм выступающими из стены.
- установите вытяжку на два винта и отметьте два нижних положения винтов.
- снимите колпак, просверлите два нижних отверстия для винтов, установите пластиковые дюбеля и установите вытяжку на верхние винты, вставьте нижние винты и полностью затяните все винты.



Держите «обратный клапан» руками, выровняйте зазор коробки, вставьте «обратный клапан», а затем вращайте под определенным углом, пока не совпадут три угла клапана. Установка завершена.



ПОРЯДОК УСТАНОВКИ

УСТАНОВКА ФИЛЬТРА

- Снимите жироулавливающий фильтр и снимите железную проволоку Рис.1
- Хлопковый / угольный фильтр расположен на металлической сетке и закреплен одной железной проволокой Рис.2
- Замените новый фильтр хлопчатобумажным, примените обратную процедуру установки Рис.3

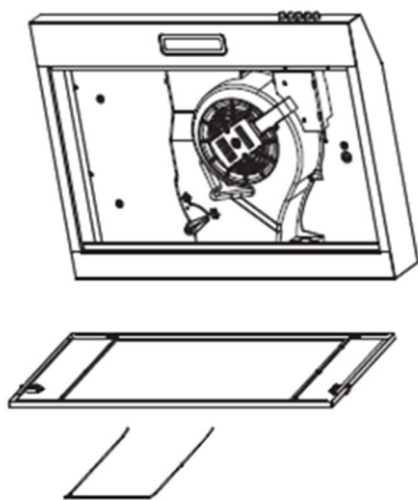


Рис.1

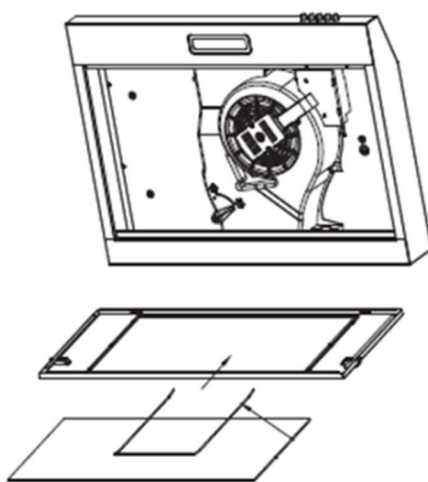


Рис.2

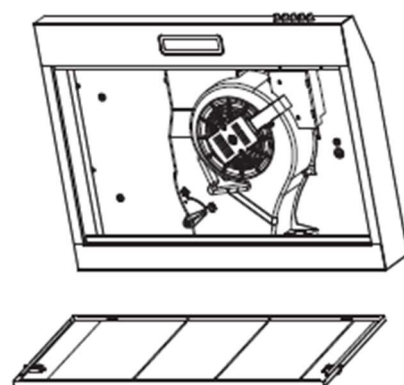


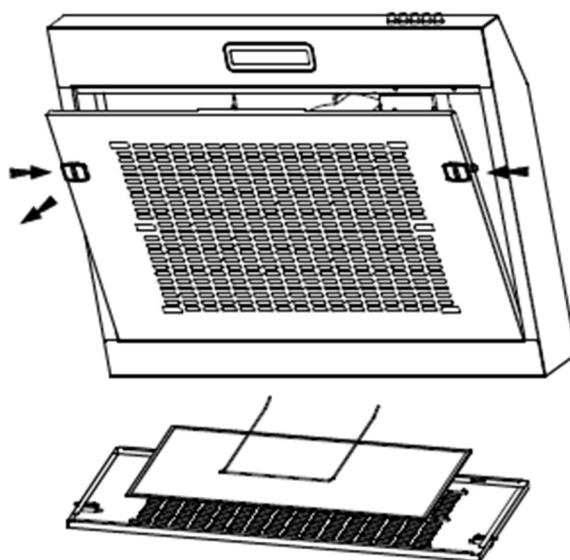
Рис.3

РЕКОМЕНДАЦИИ ПО ИСПОЛЬЗОВАНИЮ

Включать устройство рекомендуется до начала приготовления пищи. Чтобы удалить остатки запахов, после окончания приготовления, необходимо оставить вытяжку включенной в течение 15 минут.

ЖИРОВОЙ ФИЛЬТР

- Жировой фильтр задерживает частицы масла попадающие в воздух, и в зависимости от частоты использования вытяжкой могут стать причиной закупорки фильтра. Для обеспечения противопожарной безопасности жировой фильтр рекомендуется очищать не реже одного раза в 2 месяца.
- Отсоедините фильтр от устройства и промойте в воде с любым щадящим моющим средством, затем тщательно прополоскать в чистой теплой воде удалив моющие средства, высушите.
- При желании, фильтр можно мыть в посудомоечной машине (макс. 40°C).
- Алюминиевая панель после нескольких моек меняет цвет. Это нормальное явление, которое никаким образом не влияет на функциональность устройства.



УГОЛЬНЫЙ ФИЛЬТР

Угольный фильтр производит тонкую очистку воздуха. Угольный фильтр не промывается, его необходимо в зависимости от частоты пользования устройством через 3-6 месяцев.

УХОД ЗА ВЫТЯЖКОЙ

ВНИМАНИЕ: ЗАПРЕЩАЕТСЯ ОТКРЫВАТЬ КОРПУС И СНИМАТЬ ЖИРОВЫЕ И УГОЛЬНЫЕ ФИЛЬТРЫ ПРИ РАБОТАЮЩЕМ ВЕНТИЛЯТОРЕ. ДЛЯ ОПТИМАЛЬНОЙ РАБОТЫ СЛЕДУЕТ РЕГУЛЯРНО ЧИСТИТЬ ПОВЕРХНОСТЬ КУХОННОЙ ВЫТЯЖКИ, ВЕНТИЛЯТОР И АЛЮМИНИЕВЫЙ ФИЛЬТР.

1. Для чистки поверхности вытяжки пользуйтесь только мягким мыльным раствором или растворами моющих средств. Протирать мягкой тканью.
2. Для восстановления блеска отделки из нержавеющей стали воспользуйтесь специальным чистящим средством.
3. Чистить алюминиевый фильтр следует раз в неделю в зависимости от интенсивности использования. Слегка нажмите защелку алюминиевого фильтра, снимите фильтр и положите его в раствор мыльной воды или моющего средства, после чего протрите мягкой щеткой. После просушивания фильтра установите его обратно в вытяжку.
4. Чистить вентилятор двигателя и внутренние компоненты раз в полгода должен КВАЛИФИЦИРОВАННЫЙ СПЕЦИАЛИСТ.
5. ЗАПРЕЩАЕТСЯ чистить двигатель водой или другими жидкостями

ИНФОРМАЦИЯ О ТРАНСПОРТИРОВКЕ

- Храните оригинальную упаковку, она может Вам понадобиться для дальнейшей транспортировки.
- Перевозите в оригинальной упаковке, придерживайтесь требований указательных знаков по транспортировке, имеющих на упаковке.
- Если оригинальная упаковка отсутствует:
Примите меры, чтобы уберечь Ваш прибор от внешних ударов. Не кладите на него тяжести.
- При транспортировке держите или ставьте Ваш прибор параллельно полу (верхней частью кверху).

УТИЛИЗАЦИЯ

Упаковка изготовлена из экологически чистых материалов, которые можно без ущерба для окружающей среды подвергать переработке, складировать на специальных полигонах для хранения отходов и утилизировать.

Упаковочные материалы имеют соответствующую маркировку.

Символ на изделии или его упаковке указывает, что оно не подлежит утилизации в качестве бытовых отходов. Изделие следует сдать в соответствующий пункт приема электронного и электрооборудования для последующей утилизации.

Соблюдая правила утилизации изделия, вы поможете предотвратить причинение ущерба окружающей среде и здоровью людей, который возможен вследствие неподобающего обращения с подобными отходами. За более подробной информацией об утилизации изделия просьба обращаться к местным властям, в службу по вывозу и утилизации отходов или в магазин, в котором вы приобрели изделие.



СЕРВИСНОЕ ОБСЛУЖИВАНИЕ

СЕРВИСНОЕ ОБСЛУЖИВАНИЕ ПОСЛЕ ПРОДАЖИ

Просим вас придерживаться следующих мер:

1. При покупке товара требуйте, чтобы продавец поставил свою отметку в гарантийном талоне.
2. Используйте свое изделие в соответствии с инструкциями по эксплуатации.
3. Если у Вас возникнут вопросы по изделию, Вы можете обратиться в пункты обслуживания по адресам указанных в Вашем Гарантийном Талоне.
4. По окончании сервисных работ, не забудьте потребовать у сервисного специалиста отметку в гарантийном талоне.
5. Срок эксплуатации изделия составляет 10 лет (срок хранения запасных частей, которые необходимы для функционирования прибора).
6. Гарантийный срок изделия указан в Гарантийном Талоне, которая вложена с инструкцией по эксплуатации.

На всю электротехническую продукцию MAUNFELD распространяется действие Технического Регламента Таможенного Союза :

ТР ТС 004/2011 – «О безопасности низковольтного оборудования».

ТР ТС 020/2011 – «Электромагнитная совместимость технических средств».

ТР ЕАЭС 037/2016 – «Об ограничении применения опасных веществ в изделиях электротехники и радиоэлектроники».

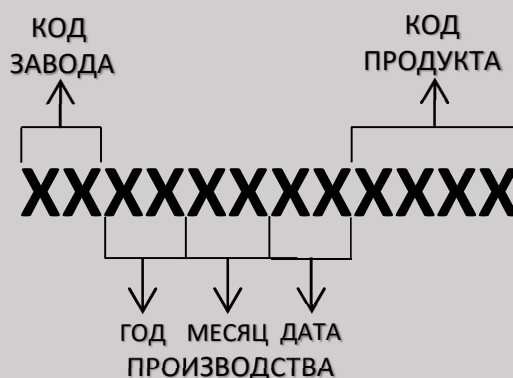
ИНФОРМАЦИЯ ОТ ПРОИЗВОДИТЕЛЯ

Каждая вытяжка MAUNFELD имеет уникальный серийный номер.

Дата производства изделия указана в серийном номере изделия.

Серийный номер состоит из букв и цифр:

Пример:



Торговая марка

MAUNFELD

Тип продукции.

Вытяжка

Модель.

SLIM

Уполномоченное изготовителем лицо.

Импортер на территории Российской Федерации.

ООО «МАУНФЕЛД РУС»

123182, г. Москва, ул. Щукинская, д. 2, эт.

1, пом. 170, каб. 1

www.maunfeld.ru

info@maunfeld.ru

Тел.+ 7 (495) 380 - 19 - 82

Импортер на территории Республики Беларусь.

ООО "МАУНФЕЛД БАЙ"

220015, РБ, , Минская обл., Минский р-н,

Щомыслицкий с/с, район д. Антонишки,

д.92, корп.1, пом.4.

www.maunfeld.by

info@maunfeld.by

Тел. +375 17 317-35-35



По всем вопросам технического обслуживания, приобретения аксессуаров, а также по вопросам, связанным с региональным сервисным обслуживанием техники MAUNFELD просим вас обращаться в ближайшую авторизованную сервисную службу. Наши специалисты помогут вам в кратчайшие сроки. Список сервисных центров смотрите на сайте:

www.maunfeld.ru

Производитель оставляет за собой право без предварительного уведомления покупателя вносить изменения в конструкцию, комплектацию изделия и инструкцию по эксплуатации.