

Kuppersberg

RUS Инструкция по эксплуатации



F 928
F 628
F 927
F 627
F 926 BL
F 626 BL
F 926 W
F 626 W
F 924
F 624
F 917 BL
F 617 BL
F 917 W
F 617 W
F 601
F 660

Руководство по установке, эксплуатации и обслуживанию

Уважаемый покупатель!

Благодарим Вас за покупку нашей техники! Мы уверены, что техника торговой марки “KUPPERSBERG”, - современная и функциональная, произведенная с использованием высококачественных материалов и компонентов, - будет надежным помощником на Вашей кухне.

Пожалуйста, перед началом установки, внимательно изучите данную инструкцию. Она поможет Вам избежать преждевременной поломки, а также максимально продлить срок службы выбранного Вами прибора.

Обращаем Ваше внимание, что установка данной техники должна быть произведена квалифицированным специалистом в соответствии с данной инструкцией. Производитель не несет Ответственности за возможные последствия невыполнения данного условия.

Внимание!

Производитель не несет ответственности за ошибки и возможные опечатки, содержащиеся в данной инструкции. Производитель оставляет за собой право, без предварительного уведомления, вносить любые изменения в конструкцию, дизайн и комплектацию приборов, которые, по мнению производителя, будут считаться необходимыми и полезными. Возможные модификации не будут затрагивать базовые свойства, в том числе те из них, которые относятся к безопасности эксплуатации приборов.

Оглавление

Раздел 1

Меры предосторожности

Раздел 2

Технические характеристики

Раздел 3

Управление

Раздел 4

Электрическое подключение

Раздел 5

Монтаж и размеры

Раздел 6

Чистка и уход

Раздел 7

Причины неисправностей

Раздел 8

Это может быть интересно

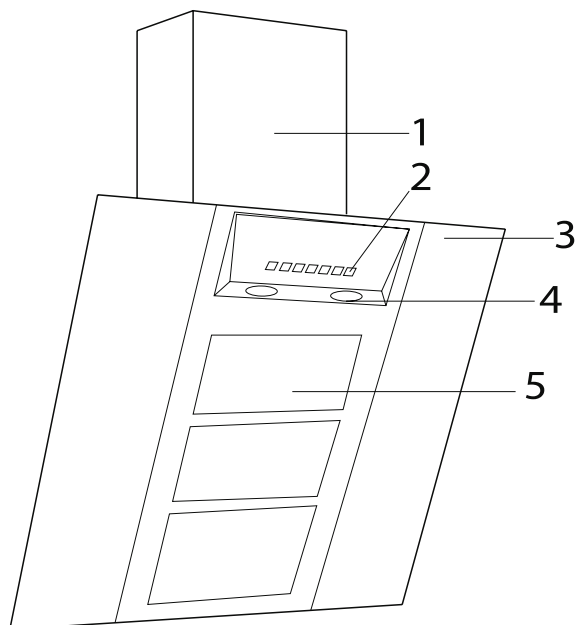
Раздел 1. Меры предосторожности

1. Сборка и электрическое подключение прибора должны быть осуществлены квалифицированными специалистами авторизированных сервисных центров.
2. Прибор рассчитан на использование переменного тока 220-240 В. Удостоверьтесь, что технические параметры вашей домашней электросети, соответствуют этим данным. При параметрах ниже или выше указанного диапазона, использование прибора запрещено.
3. Запрещено подключение кухонного воздухоочистителя к вентиляционным каналам, которые используются для отвода дыма и испарений от оборудования, работающего не на электричестве, а на других источниках энергии.
4. Подключать прибор разрешено только к заземленной электрической сети.
5. Запрещено готовить под кухонным воздухоочистителем блюда из легковоспламеняющихся продуктов.
6. Пользуйтесь алюминиевым фильтром, который поставляется в комплекте с прибором. Использование других материалов запрещено!
7. Не подключайте прибор к электрической сети, до тех пор, пока сборка и установка прибора не будет завершена.
8. Не используйте прибор без алюминиевого фильтра
9. Не прикасайтесь к лампам освещения.
10. Не снимайте алюминиевый фильтр во время работы прибора
11. Запрещено отключать прибор от электросети напрямую. При необходимости, выключите прибор, используя панель управления и, только после этого, отключите его от электросети. При включении: сначала подключите к электросети, затем включите прибор, используя панель управления; но не наоборот!
12. Прибор требует регулярной чистки и ухода.
13. При установке прибора соблюдайте требуемое расстояние между ним и варочной поверхностью вашей плиты:
 - при электрической плите: не менее 65 см
 - при газовой или газозлектрической плите: не менее 70 см
14. Не позволяйте детям играть с упаковочными материалами - это может быть

опасным!

15. Прибор разрешено включать только после того, как кастрюли и/или сковороды будут размещены на плите.
16. Для лучшей очистки воздуха в вашей кухне, не выключайте прибор сразу после завершения процесса приготовления: дайте прибору поработать еще порядка 15 минут. Для этой цели вы также можете воспользоваться функцией таймера (кнопка «таймер авто отключения» на панели управления).
17. Обеспечьте надлежащую вентиляцию кухни, если одновременно с прибором в ней используется газовая плита.
18. В случае возникновения каких-либо неисправностей, обратитесь в ближайший авторизованный сервисный центр.
19. В случае работы вытяжки в режиме отвода воздуха, при монтаже важно предусмотреть наличие воздуховода соответствующего диаметра. Для предотвращения потери производительности, вызываемой аэродинамическим сопротивлением воздуховода, важно, чтобы воздуховод не был слишком длинный и изогнутый. Нельзя сужать воздуховод и делать острые загибы. Кроме того, предпочтительнее использовать гладкий воздуховод из ПВХ (круглый либо плоский), нежели гибкий гофрированный, поскольку изгибы гофрированного воздуховода усиливают шумность вытяжки.
20. Производитель не несет никакой ответственности за любой возможный ущерб, в случае не выполнения указанных выше мер предосторожности.

Раздел 2.
Технические характеристики

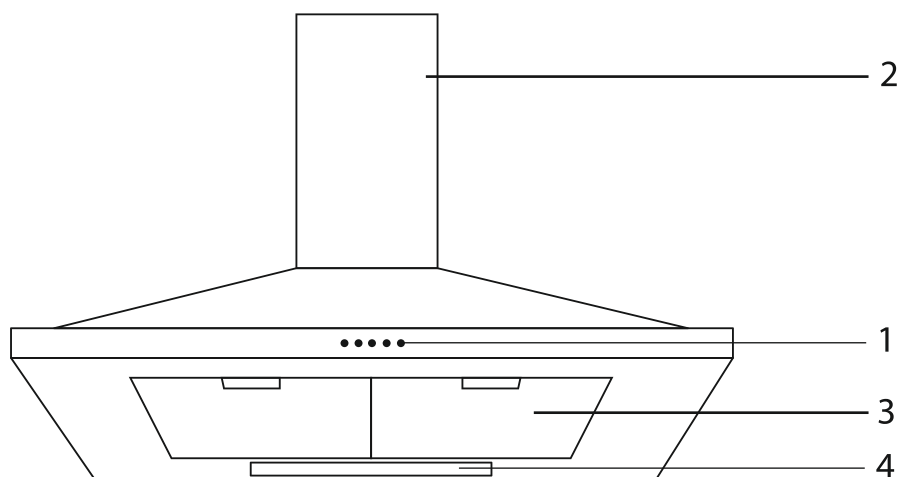


- 1- Декоративный двухсекционный кожух
- 2- Панель управления
- 3- Корпус воздухоочистителя
- 4- Лампа освещения
- 5- Алюминиевый фильтр

Технические характеристики прибора

Ширина	600-900мм
Управление	Сенсорное Электронное (кнопки) Механическое (кнопки)
Мощность всасывания	1000 м ³
Лампы освещения	2 x 20 Вт (или 2 x 1 Вт)
Диаметр воздухоотводной трубы	120 мм / 150мм
Напряжение	220-240 В / 50 Гц
Режимы работы	Отвод воздуха / Рециркуляция
Уровень шума	32-42 дБ

Технические характеристики




- 1- Панель управления
- 2- Корпус воздухоочистителя
- 3- Алюминиевый фильтр
- 4- Лампа освещения

Технические характеристики прибора

Ширина	600-900мм
Управление	Механическое (кнопки)
Мощность всасывания	500 м ³
Лампы освещения	2 x 25 Вт
Диаметр воздухоотводной трубы	120 мм / 150мм
Напряжение	220-240 В / 50-60 Гц
Режимы работы	Отвод воздуха / Рециркуляция
Уровень шума	42-58 дБ

СНС50ВМ ИК ИНСТРУКЦИЯ ПО ЭКСПЛУАТАЦИИ ДЫМОХОДУ HOOD



 **ON / OFF:** Используется для включения или поворота двигателя. В начале запуска двигателя на 2. скорость.

При нажатии кнопки 1 на 1, мотор начнет бежать со скоростью кнопки.

КНОПКИ двигателя:

M1: После двигатель включен с кнопки включения / выключения, двигатель работает на 1. скорость.

M2: После двигатель включен с кнопки включения / выключения, двигатель работает на 2. скорость.


M3: После двигатель включен с кнопки включения / выключения, engineis работает на 3. скорость.

M4: После двигатель включен с кнопки включения / выключения, engineis работает на 4. скорость.

M5: После двигатель включен с кнопки включения / выключения, двигатель работает на 5. скорость.

Скорость двигателя показал со светодиодом, и когда кнопка включения / выключения нажата, двигатель останавливается.

TIMER: Он начинается закрытие таймер на 10 минут, когда скорость кнопка, которая показывает скорость мотора толкнул непрерывно в течение 2 сек. Хотя таймер настройки, светодиод, который показывает скорость, мигает. Через 10 минут движения и лампа погаснет. Когда двигатель выключен или изменении скорости, Таймер, было отменено.

 **Очистки воздуха:** Если кнопка включения / выключения нажата в течение 3-вторых, очистка воздуха activited и мотор запускается для работы на 50 минут отключения ситуации, после запуска 10 минут 2. скорость. В течение 10 минут, индикатор мигает M2 в расчете на 2 минуты. В течение 50 минут отключения ситуации индикатор M.on / выключения мигает в расчете на 2 минуты. Очистка воздуха будет не активной до очистки воздуха или кнопку включения / выключения нажата кнопка. Он будет остановить в конце 24 часов, если не толкнул один из этих кнопку.

ФИЛЬТР: После 120 часов работы двигателя, фильтр светодиод, который показывает заполнить фильтр, мигает. Фильтр нажата кнопка фильтра до Led выключить и сделать "голос бип. Так что фильтр раз сделал сброс. Если мотор включается, индикатор мигает фильтра.

ПРИМЕЧАНИЯ:

1 - текущий ключевой вопрос "звуковой сигнал получается.






2 - Все светодиоды будут светиться в очень скучное место на кнопку можно увидеть в темноте может быть обеспечена.

3 - M. кнопку Вкл / Выкл и белого светодиодного освещения и синий светодиод будет других кнопок.

4 - пульт дистанционного управления будет таким же, с нашим нынешним контроля.

Нажатием кнопки CONTROL CARD CHC1110 вытяжки Руководство по применению



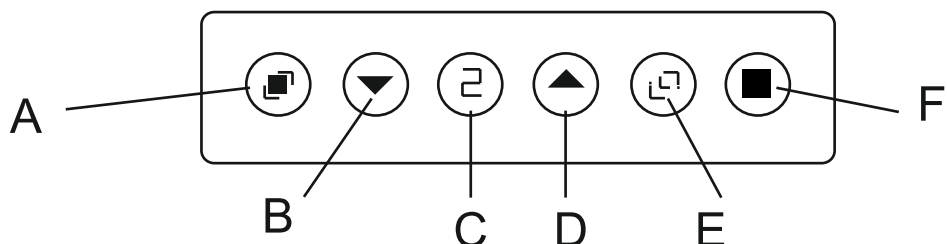
-  **M.On / Выкл Кнопка:** Она используется для открывания и закрывания двигателя. В начале двигателя начинается с второй скорости.
-  **V - ("Негативный") кнопки:** Это используется для уменьшения скорости двигателя до первой скорости. При нажатии кнопки, как последовательно снижению скорости последовательно. При нажатии кнопки один шаг по времени снижения скорости за шагом.
-  **V + ("Позитивный") кнопки:** Она используется для увеличения скорости двигателя до самого высокого уровня. При нажатии кнопки, как последовательно снижению скорости последовательно. При нажатии кнопки один раз снижению скорости шаг за шагом.
-  **Таймер Кнопка:** Когда двигатель работает, если таймер нажатии кнопки скорость число, показывающее количество времени начнет мигать. После 15 минут двигатель и лампа погаснет. Если таймер нажата кнопка опять-таки за мигать и таймера отменяется.
-  **Лампа кнопки:** Она используется для включения и выключения лампы. Когда лампа включения будет знак точки на экране.

Фильтр Внимание: После достиг 60 часов рабочего времени, будет предупреждение 'С' заполненных фильтра. После очистки фильтра, если кнопка M.on / выключения нажата в течение 3 секунд будет знак 'E' и времени фильтра будет reseted.

Освещение Кнопки: Это продолжительную свою очередь, от того, когда двигатель или лампа включается после 6 минут, когда двигатель и лампа выключена, подсветка кнопки закрыт. Когда двигатель и выключить лампу, если скорость (-), скорость (+), таймер и нажатии кнопки в течение 6 секунд, подсветка кнопки будет включить и выключить

Раздел 3. Управление

Сенсорное управление



- A – Включение / Выключение
- B – Уменьшение мощности
- C – Дисплей
- D – Увеличение мощности
- E – Таймер авто отключения
- F – Освещение

A – Включение / Выключение мотора вытяжки. При включении в первый раз, мотор начинает свою работу на 2-ой скорости.

B – Снижение скорости вращения мотора (снижение мощности всасывания).

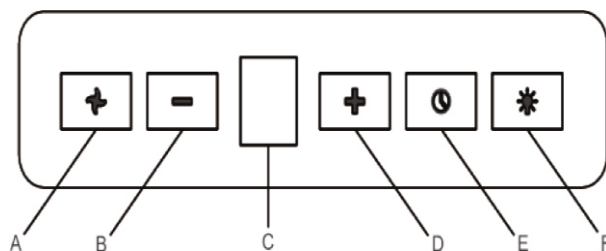
C – Дисплей отображает скорость вращения мотора

D – Увеличение скорости вращения мотора (увеличение мощности всасывания)

E - При нажатии на Таймер, мотор будет автоматически выключен через 15 минут. Для активации этой функции, нажмите и удерживайте в течение 3 секунд Таймер (уровень скорости вращения на дисплее начинает мигать). Для отмены – однократное нажатие на Таймер.

F – Включение / Выключение освещения

Электронное управление (кнопки)



A – Включение / Выключение

B – Кнопка «-» (минус)

C – Цифровой дисплей

D – Кнопка «+» (плюс)

E – Кнопка таймера

F – Кнопка освещения

A- Кнопка включения/выключения

Данная кнопка включает/выключает мотор. При включении в первый раз, мотор начинает свою работу на 2-ой скорости.

B- Кнопка «-» (минус)

Данная кнопка снижает скорость вращения мотора

C- Цифровой дисплей

Цифровой дисплей отображает скорость вращения мотора

D- Кнопка «+» (плюс)

Данная кнопка увеличивает скорость вращения мотора

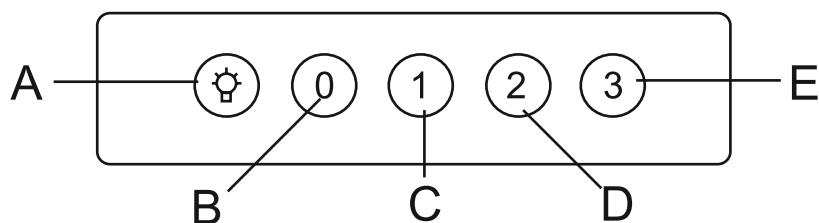
E- Кнопка таймера

При нажатии на кнопку таймера, мотор будет автоматически выключен через 15 минут. Для активации этой функции, нажмите и удерживайте в течение 3 секунд кнопку таймера (уровень скорости вращения на дисплее начинает мигать). Для отмены – однократное нажатие на кнопку таймера.

F- Кнопка освещения

Кнопка включает/выключает освещение

Механическое управление (кнопки)



A – Кнопка «Освещение»

B – Кнопка «0»

C – Кнопка «1»

D – Кнопка «2»

E – Кнопка «3»

Кнопка «Освещение» – Включение / Выключение освещения.

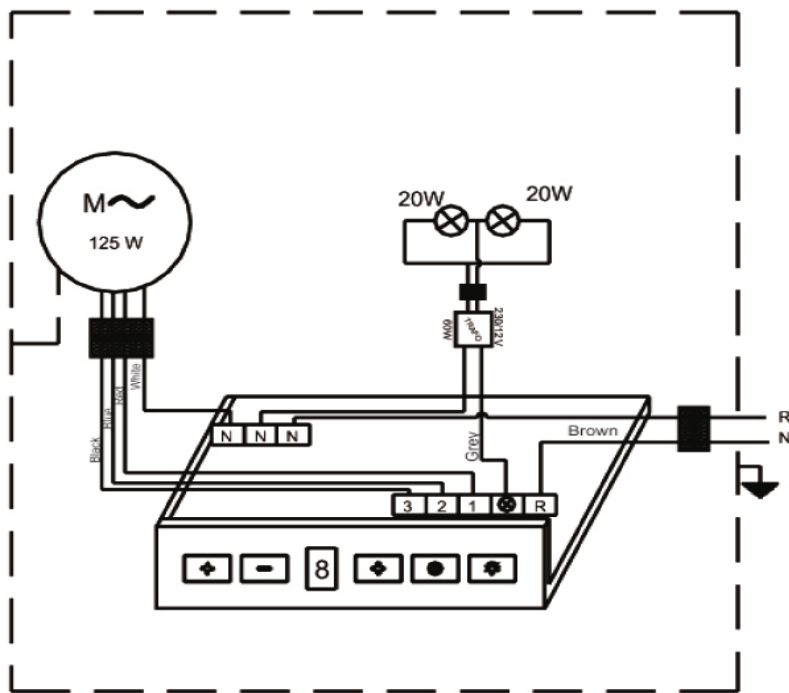
Кнопка «0» - Выключение мотора вытяжки.

Кнопка «1» - Скорость 1 вращения мотора (начальный уровень).

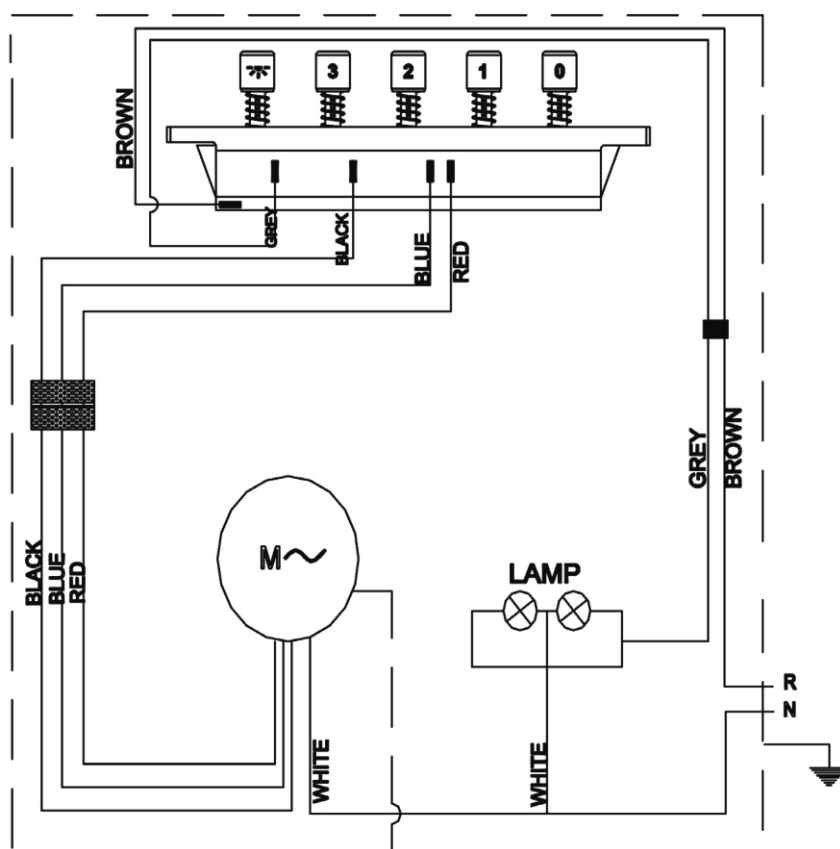
Кнопка «2» - Скорость 2 вращения мотора.

Кнопка «3» - Скорость 3 вращения мотора.

Раздел 4.
Электрическое подключение

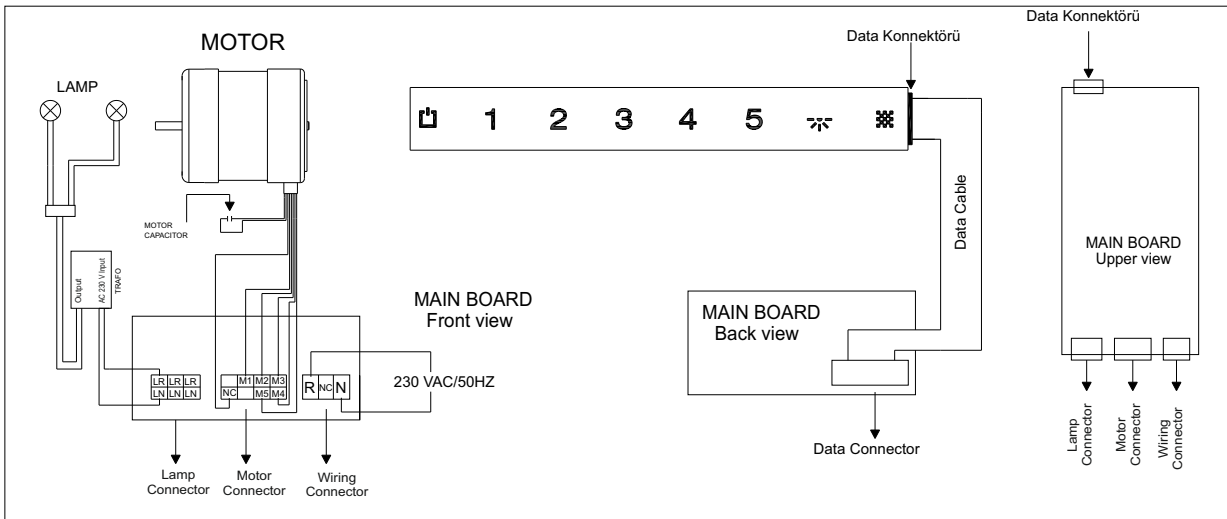


Сенсорная панель управления

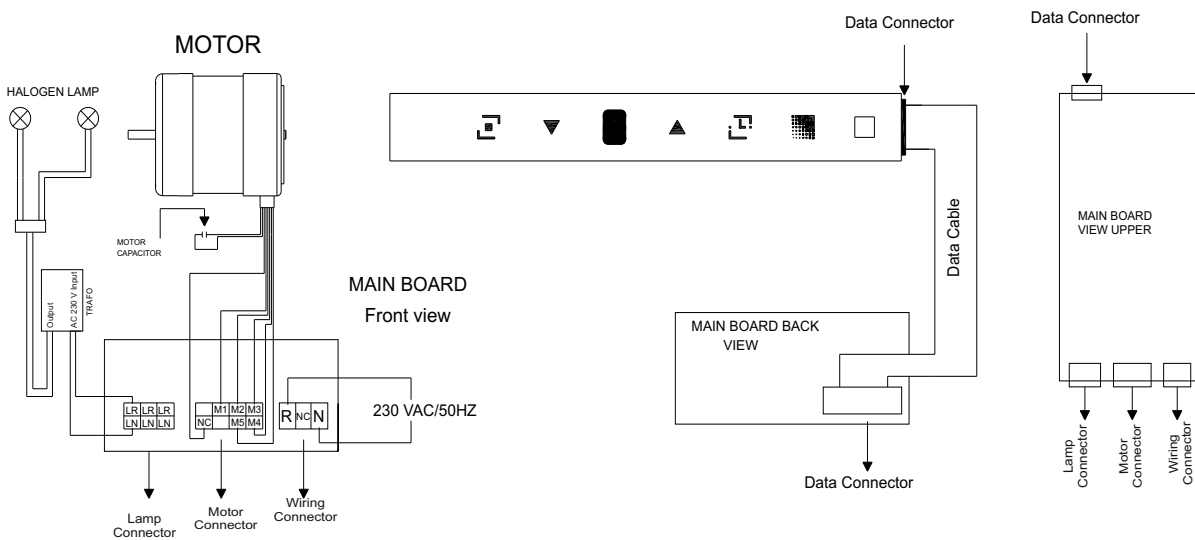


Механическая панель управления (кнопки)

TOUCH CONTROL 08 Электрическая схема СВЯЗИ



TOUCH CONTROL 05 Электрическая схема СВЯ



Раздел 5. Монтаж и размеры

Пожалуйста, распакуйте и внимательно осмотрите прибор! Перед началом монтажа, необходимо убедиться в отсутствии видимых повреждений, связанных с транспортировкой вытяжки. В случае обнаружения подобных дефектов, дальнейшая установка и подключение прибора к сети запрещены!

1. Для установки воздухоочистителя над плитой, проведите на стене вертикальную линию от центра плиты вертикально к потолку. Для соблюдения правил безопасности, расстояние между варочной поверхностью воздухоочистителя должно составлять 700 мм. Соответственно, на проведенной вами вертикальной линии, сделайте отметку карандашом на высоте $700+426=1126$ мм от поверхности плиты. Через эту точку проведите на стене горизонтальную линию. На этой линии, справа и слева от точки пересечения вертикальной и горизонтальной линий, отмерьте по 100 мм и сделайте отметки карандашом. Используя 6-мм серло, просверлите по этим отметкам отверстия. В получившиеся отверстия вставьте дюбеля, и закрепите крюки.

2. Установка декоративного кожуха

Проведите на стене горизонтальную линию, на расстоянии 75 мм от потолка. На этой линии, справа и слева от точки пересечения с вертикальной линией, отмерьте по 50 мм и сделайте отметки карандашом. По этим отметкам просверлите отверстия, в которые вставьте 8-мм дюбеля и закрутите 2,5-мм шурупы, оставив их на 2 мм выступающими из стены.

Шаг 1: Установка крюков

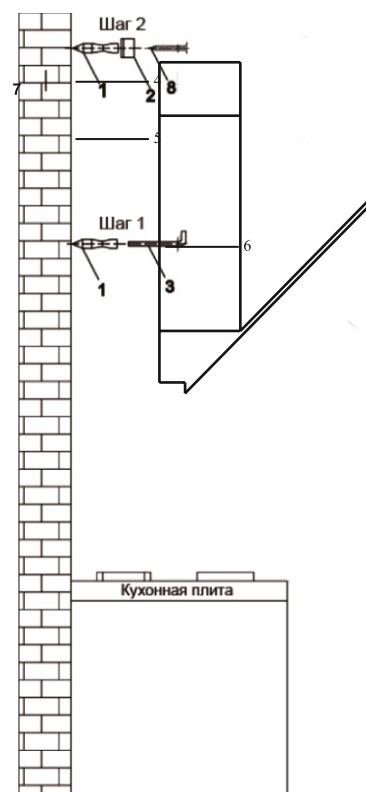
Шаг 2: Установка присоединительного кронштейна

Шаг 3: Установка корпуса

Шаг 4: Установка внешней части декоративного кожуха

Шаг 5: Установка внутренней части декоративного кожуха

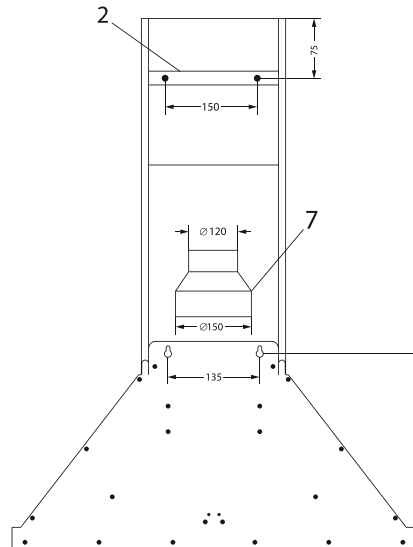
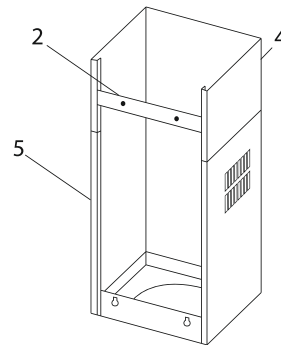
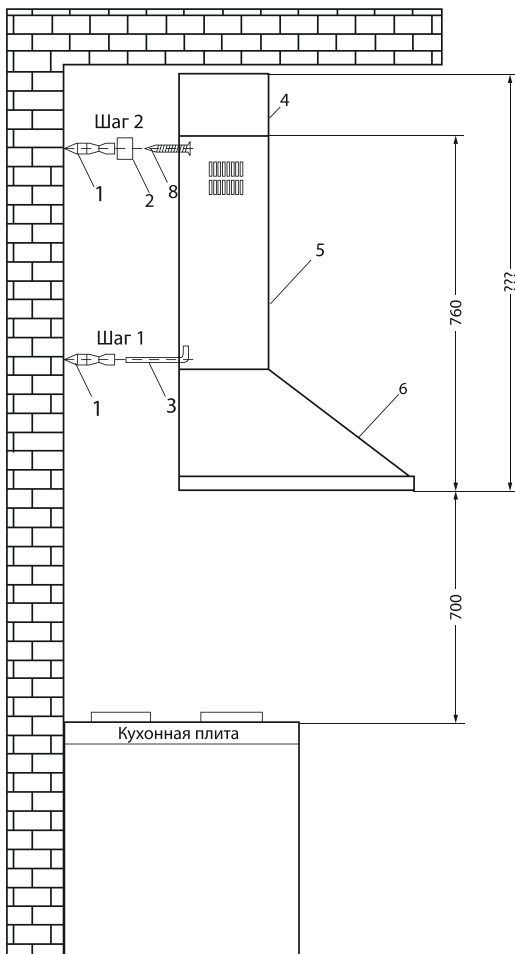
- 1- Дюбель
- 2- Присоединительный кронштейн
- 3- Крюк
- 4- Внутренняя часть декоративного кожуха
- 5- Внешняя часть декоративного кожуха
- 6- Корпус
- 7- Шуруп



Монтаж и размеры

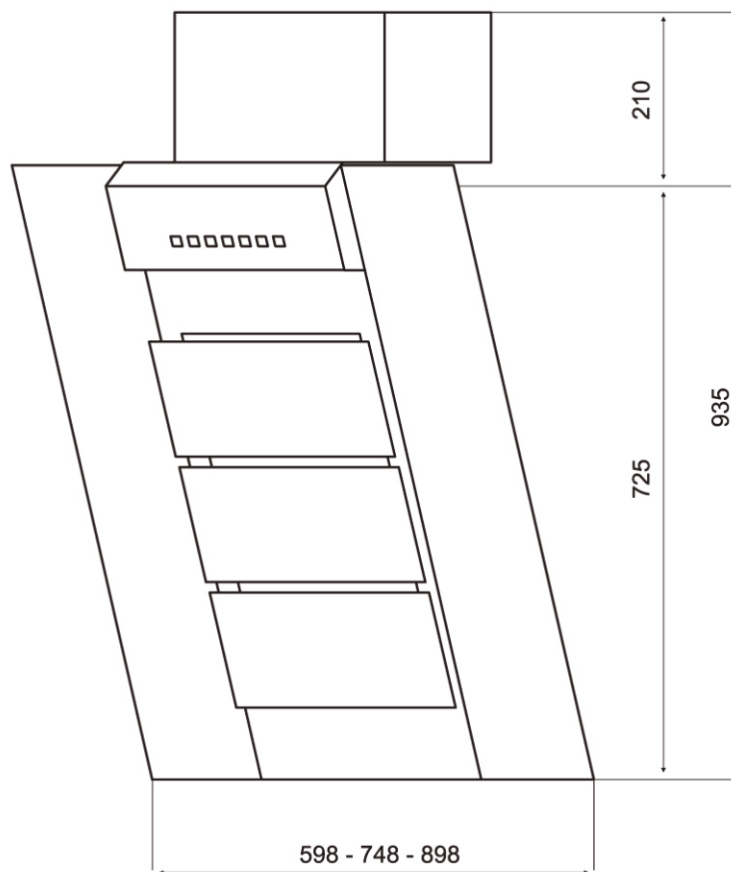
- 1- \varnothing 8 дюбель
- 2 - Присоединительный кронштейн
- 3 - Крюк
- 4 - Внутренняя часть декоративного кожуха
- 5 - Внешняя часть декоративного кожуха
- 6 - Корпус воздухоочистителя
- 7 - Втулка-адаптер
- 8- \varnothing 2,5 шуруп

- Шаг 1: Установка крюков
- Шаг 2: Установка присоединительного кронштейна
- Шаг 3: Установка корпуса
- Шаг 4: Установка внешней части декоративного кожуха
- Шаг 5: Установка внутренней части декоративного коуха

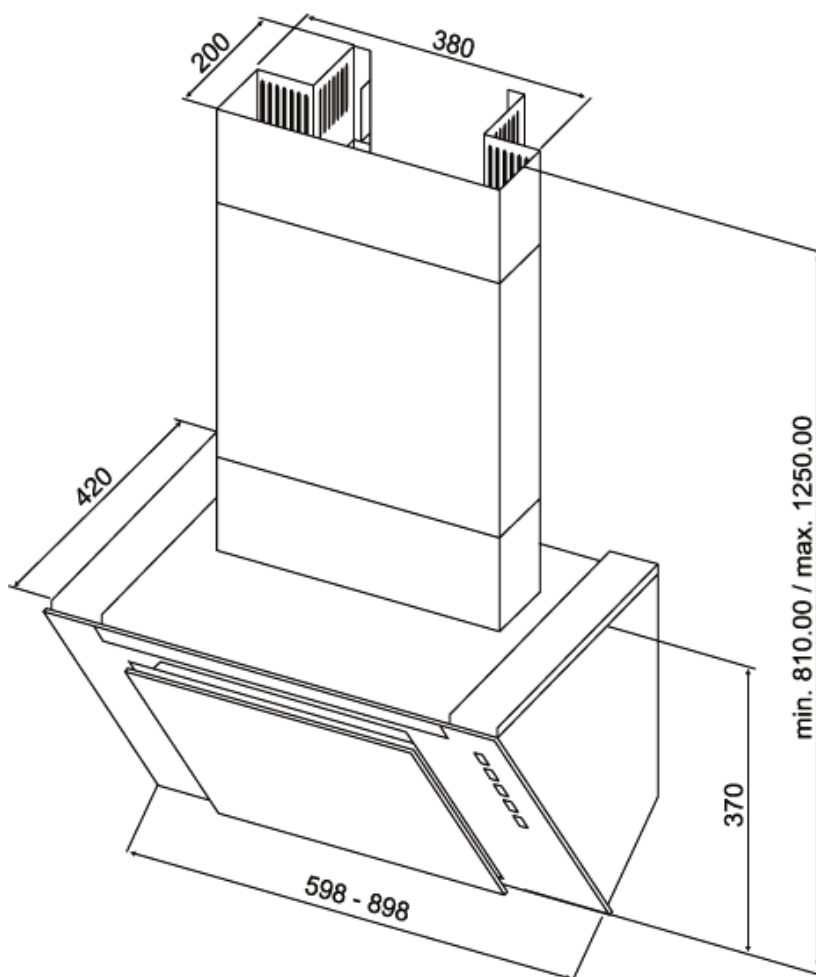


Размеры

F628 / F928

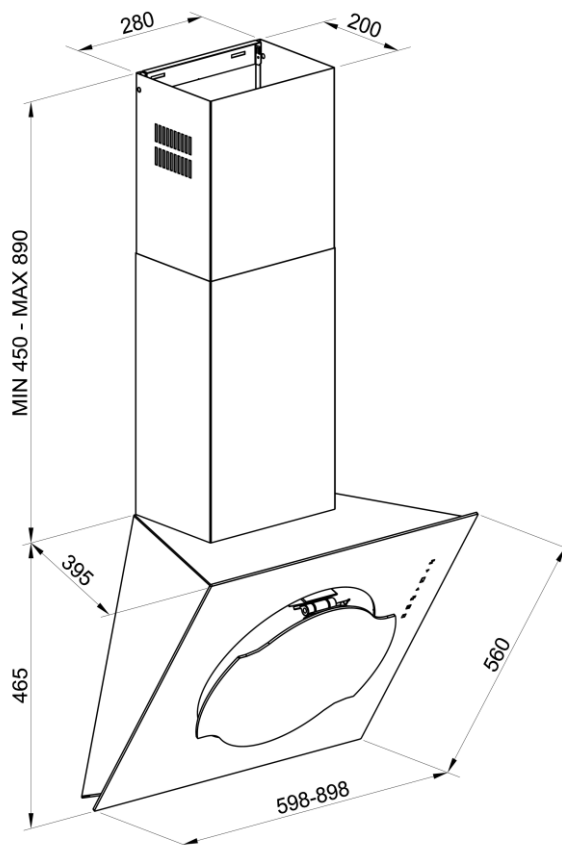


F627 / F927

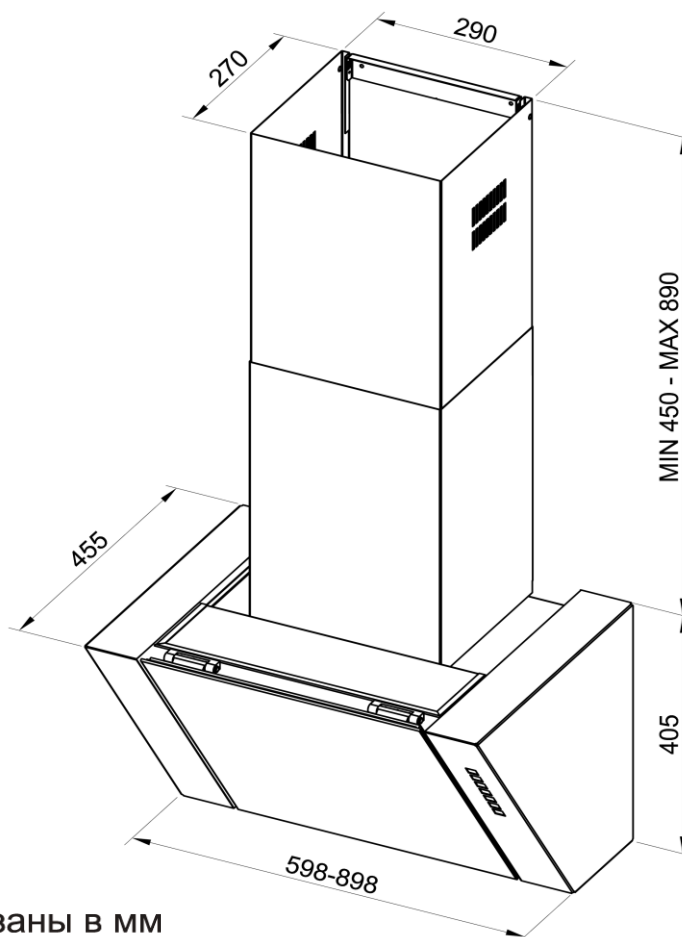


Примечание: все размеры указаны в мм

F626 / F926

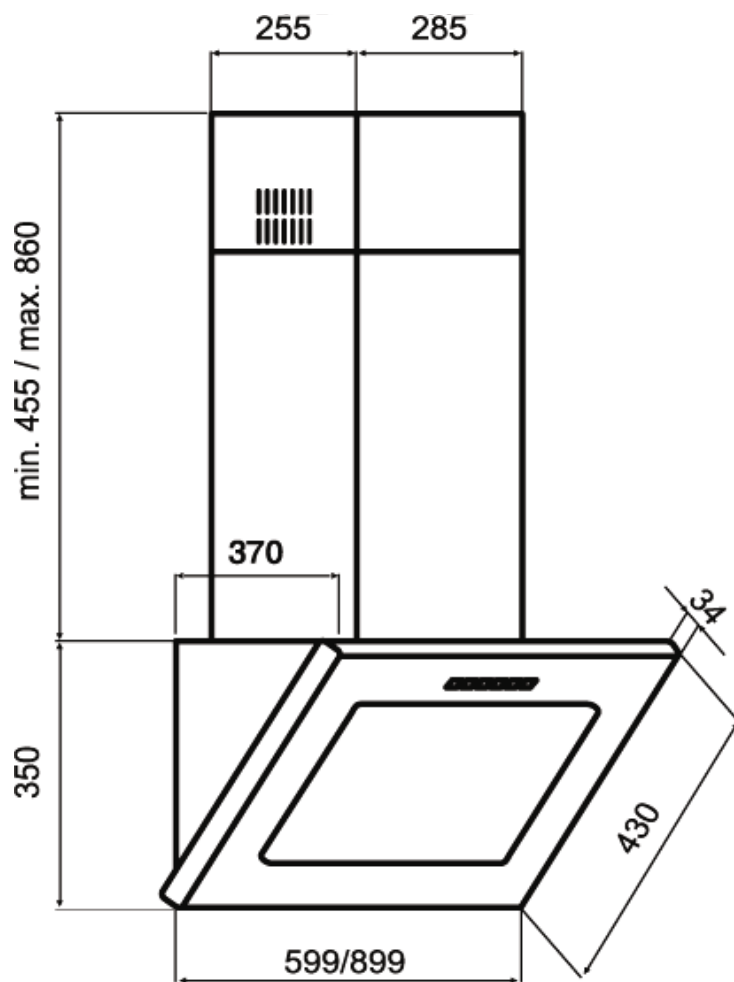


F624 / F924

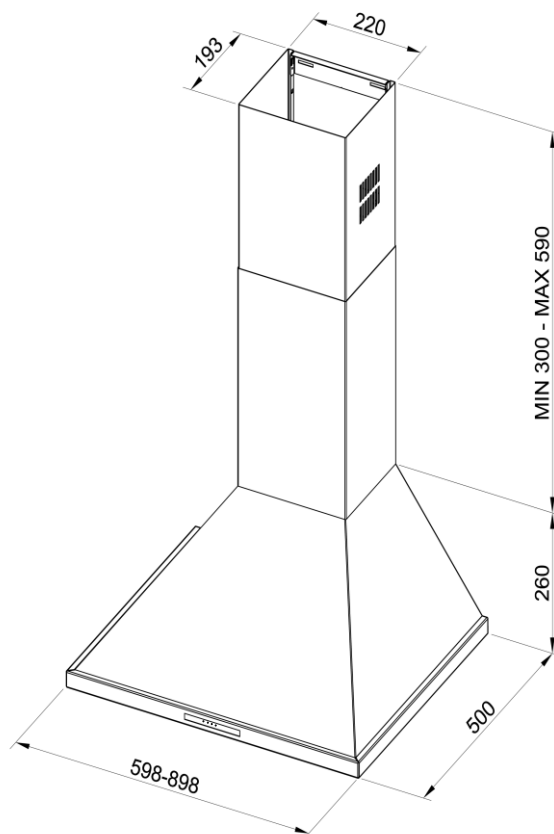


Примечание: все размеры указаны в мм

F617 / F917

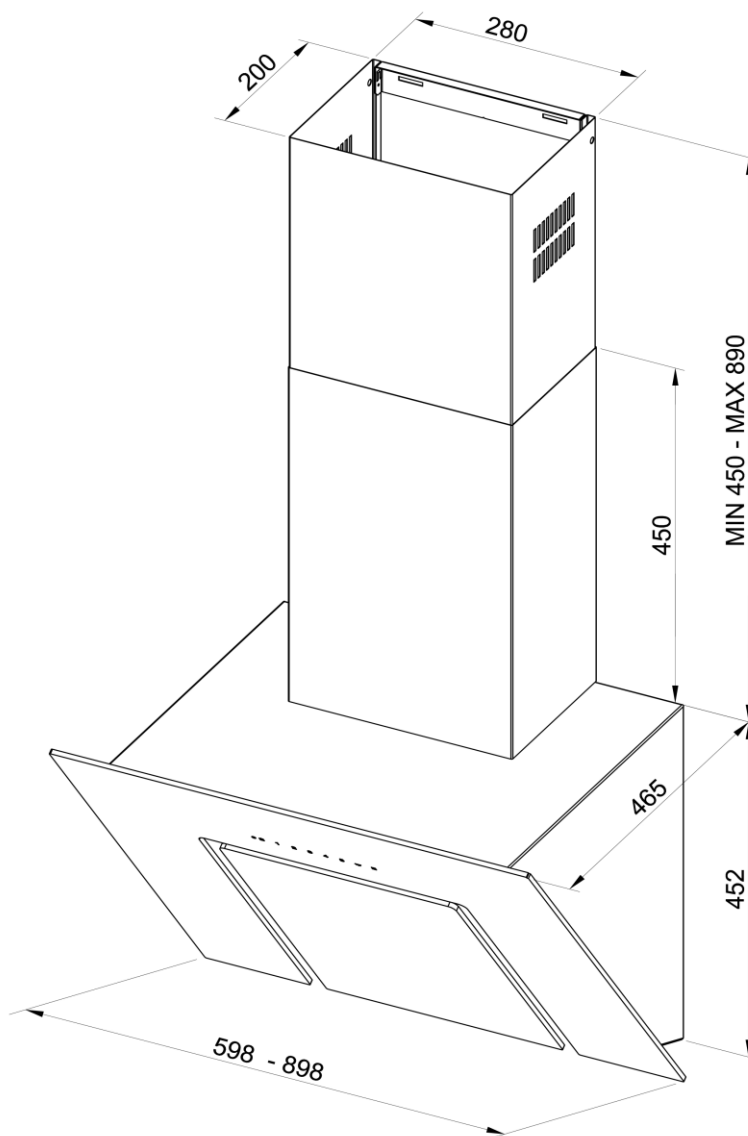


F 601



Примечание: все размеры указаны в мм

F 660



Раздел 6. Чистка и уход

Внимание: Перед тем, как приступить к очистке прибора отключите его от электроснабжения.

- Алюминиевый фильтр

Алюминиевый фильтр предназначен для улавливания частиц жира из, прогоняемого через него, потока воздуха. Соответственно, данный фильтр нуждается в периодической очистке. Периодичность проведения очистки зависит от частоты использования воздухоочистителя. В среднем, рекомендуется проводить его очистку 1 раз в месяц.

Для этого, снимите фильтры; промойте их в воде с нейтральным жидким моющим средством; высушите их, после чего установите их обратно на воздухоочиститель. Со временем, вследствие регулярной мойки, цвет фильтров может измениться. Это естественный процесс, который не является браком, и не требует замены фильтров.

Данные алюминиевые фильтры можно мыть и в посудомоечной машине.

Как снять алюминиевые фильтры:

1. Нажмите на защелку замка фильтра
2. Несколько потянув книзу, снимите фильтр

Для того чтобы поставить на место уже очищенные фильтры, выполните вышеуказанные операции в обратном порядке.

- Угольный фильтр (используется в режиме рециркуляции воздуха)

Угольный фильтр предназначен для улавливания запахов и испарений в процессе готовки. Используется в тех случаях, когда нет возможности подсоединить воздухоочиститель к специальному вентиляционному каналу для отвода воздуха наружу. При работе прибора с угольным фильтром, загрязненный воздух всасывается в прибор, проходит через угольный фильтр, и уже чистым подается в кухню.

Угольный фильтр подлежит периодической замене. Частота смены фильтра зависит от частоты использования воздухоочистителя, стиля готовки и частоты очистки алюминиевых фильтров. В среднем, рекомендуется производить замену угольного фильтра 1 раз в 4 месяца.

Как снять угольный фильтр:

1. Снимите алюминиевые фильтры
2. Поверните угольный фильтр влево и потяните к себе
3. Замените отработанный угольный фильтр на новый
4. Установите обратно алюминиевые фильтры

При необходимости очистки воздухоочистителя с внешней стороны, используйте мягкую влажную тряпку. Не допускается использование абразивных чистящих средств. Для крашенных поверхностей из нержавеющей стали: во избежание появления царапин рекомендуется протирать мягкой влажной тряпкой, двигая ее по направлению окраски поверхности. Не снимайте плафоны ламп во время проведения очистки поверхности.

Внимание!

Не используйте для очистки парогенераторы.

Внимание!

Не соблюдение вышеуказанных правил по очистке прибора и замене фильтров может привести к возникновению пожара.

- Замена ламп освещения

Перед тем, как произвести замену ламп, отключите прибор от электропитания. После этого, используя отвертку, подденьте и снимите плафон лампы, поддерживая его снизу. Извлеките перегоревшую лампу и замените ее на новую. Установите на свое место плафон лампы и слегка надавите на него, фиксируя. **Внимание:** не прикасайтесь пальцами к галогенной лампе, это значительно снижает срок ее службы. Используйте мягкую сухую тряпочку.

Внимание!

Если вам потребуется перевезти воздухоочиститель, прежде всего, отключите его от электропитания и произведите его разборку. Предпочтительно чтобы при транспортировке вы использовали оригинальную упаковку. В случае ее отсутствия, упакуйте прибор с использованием материалов, предотвращающих возможные повреждения при перевозке.

Раздел 7. Причины неисправностей

Нередко причиной возникновения какой-либо неисправности в работе прибора является незначительная мелочь. Поэтому перед обращением в Сервисный центр, пожалуйста, проверьте, нельзя ли устранить возникшие неполадки самостоятельно. Для этого внимательно ознакомьтесь с возможными причинами неисправностей.

Неисправность	Возможная причина	Устранение
Прибор не работает	Неисправен предохранитель Плохо вставлена вилка в розетку Отсутствует напряжение в сети	1. Проверить, в порядке ли предохранитель прибора 2. Убедиться, плотно ли вставлена вилка в розетку
Мощность всасывания недостаточна	Неправильно выбрана скорость Засорены фильтры	1. Увеличить скорость всасывания вытяжки 2. Очистить или заменить фильтры
Лампочка не горит	Неисправен предохранитель Лампочка перегорела или неправильно установлена	1. Проверить, в порядке ли предохранитель прибора 2. Убедиться, правильно ли установлена лампочка или заменить ее

Раздел 8.

Это может быть интересно

Физическая характеристика громкости звука - уровень звукового давления измеряется в децибелах (дБ). «Шум» - это беспорядочное смешение звуков.

Человек может слышать звуки громкостью от 10-15 дБ и выше.

При выборе кухонной вытяжки необходимо особое внимание уделить такому техническому показателю, как уровень шума. Данный показатель является не менее важным, поскольку, согласитесь, каждый из нас немало времени проводит именно на кухне. Особенно это касается женщин, которые любят порадовать своих родных и близких вкусно приготовленными блюдами.

Согласно проведенным опросам, 40% женщин не пользуются кухонными вытяжками по их прямому назначению (имеется в виду процесс всасывания воздуха), именно потому, что их раздражает производимый ими шум. Вследствие этого, такой необходимый и нужный на кухне прибор, как кухонный воздухоочиститель, призванный очищать воздух от запаха, жира, копоти и дыма, становится абсолютно бессмысленным приобретением.

В сравнении с многими производителями кухонных вытяжек, вытяжки “KUPPERSBERG” являются малозумными. Даже при максимальной мощности всасывания – 1000 м³, уровень шума достигает всего 42 дБ. Что позволяет сделать процесс приготовления блюд максимально комфортным и полезным.

Для наиболее полного понимания шкалы децибел, можно сравнить параметры из приведенных ниже ориентиров:

Интенсивность типичных шумов		
Примерный уровень звукового давления, дБ	Характеристика	Источник звука и расстояние до него
160	Шок, травмы	Выстрел из ружья калибра 0,303 вблизи уха
150	Контузия, травмы	Взлет лунной ракеты, 100 м
140	Контузия	Взлет реактивного самолета, 25 м
120	Почти невыносимо	Машинное отделение подводной лодки Отбойный молоток, 1 м
100	Крайне шумно	Очень шумный завод Вагон метро (прерывисто)
90	Очень шумно	Тяжелый дизельный грузовик, 7 м Дорожный перфоратор (незаглушенный), 7 м Грузовой железнодорожный вагон, 7 м
80	Очень шумно	Звон будильника, 1 м Мотоцикл с глушителем, 1 м
75	Шумно	В железнодорожном вагоне Крик, 1 м Громкий смех, 1 м

70	Шумно	В салоне небольшого автомобиля, движущегося со скоростью 50 км/ч; Квартирный пылесос, 3 м Громкий разговор, 1 м
65	Отчетливо слышно	Пишущая машинка Обычный разговор, 1 м
40	Довольно слышно	Учреждение, где нет специальных источников шума
35	Чуть слышно	Комната в тихой квартире Очень приглушенный разговор
25	Тихо	Сельская местность, расположенная вдали от дорог Шепот человека, 1 м

Рекомендации производителя:

1. Проверьте правильность заполнения гарантийного талона при покупке прибора.
2. Следуйте рекомендациям данной инструкции при эксплуатации прибора.
3. Пользуйтесь услугами только авторизованных сервисных центров.
4. После проведения какого-либо ремонта авторизованным сервисным центром, специалисты центра должны предоставить вам описание проведенных сервисных работ. Эта информация возможно будет полезной вам в будущем.
5. Срок службы изделия: 10 лет.
