



MAUNFELD

ТЕХНИКА НОВОГО ВРЕМЕНИ

RU

ПОДРОБНАЯ ИНСТРУКЦИЯ

ЭЛЕКТРОГРИЛЬ
MGE2000GR; MGE2000BK;
MGE2000CH; MGE2000XX



www.maunfeld.ru

БЛАГОДАРИМ ВАС

за доверие и поздравляем с приобретением нового прибора.

Для более удобного и простого пользования прибором мы подготовили подробную инструкцию по эксплуатации. Она поможет вам быстрее познакомиться с новым прибором.

Данное руководство содержит важную информацию по безопасной установке, использованию вашего прибора и уходу за ним, а также необходимые предупреждения, которые позволят вам извлечь максимальную пользу из прибора.

Храните данное руководство в надежном и удобном месте с тем, чтобы пользоваться им при необходимости.

Инструкцию по эксплуатации Вы также можете найти на нашем сайте:

www.maunfeld.ru

СОДЕРЖАНИЕ

стр.3..... МЕРЫ БЕЗОПАСНОСТИ

стр.5..... ОПИСАНИЕ ПРИБОРА

стр.6..... ТЕХНИЧЕСКИЕ ДАННЫЕ

стр.8..... РЕКОМЕНДАЦИИ ПЕРЕД ПЕРВЫМ ВКЛЮЧЕНИЕМ

стр.9..... ОБЩИЙ ПОРЯДОК ДЕЙСТВИЙ

стр.10..... РЕЖИМЫ ПРИГОТОВЛЕНИЯ

стр.12..... УХОД ЗА ПРИБОРОМ

стр.12..... ХРАНЕНИЕ ПРИБОРА

стр.13..... ИНФОРМАЦИЯ О ТРАНСПОРТИРОВКЕ

стр.13..... УТИЛИЗАЦИЯ

стр.14..... СЕРВИСНОЕ ОБСЛУЖИВАНИЕ

стр.15..... ИНФОРМАЦИЯ ОТ ПРОИЗВОДИТЕЛЯ

**МЕРЫ
БЕЗОПАСНОСТИ**

**ОПИСАНИЕ
ПРИБОРА**

**ТЕХНИЧЕСКИЕ
ДАННЫЕ**

ПЕРВОЕ ВКЛЮЧЕНИЕ

ПРИГОТОВЛЕНИЕ

**ТЕХНИЧЕСКОЕ
ОБСЛУЖИВАНИЕ**

МЕРЫ БЕЗОПАСНОСТИ

ВНИМАТЕЛЬНО ОЗНАКОМЬТЕСЬ С ИНСТРУКЦИЕЙ И СОХРАНИТЕ ЕЕ ДЛЯ ДАЛЬНЕЙШЕГО ИСПОЛЬЗОВАНИЯ!

- Этот прибор предназначен для домашнего бытового использования в помещениях, а так же в кухонных помещениях, предназначенных для персонала магазинов, в офисах и в других рабочих помещениях; в загородном доме; клиентами отелей, moteлей и других подобных мест проживания; в мини-гостиницах.
- Перед первым использованием удалите все упаковочные материалы, наклейки и принадлежности изнутри и снаружи устройства.
- Данное устройство не предназначено для использования лицами (в том числе детьми) с пониженными физическими, сенсорными или умственными способностями или имеющими недостаточный опыт или знания, если только они не находятся под присмотром или были проинструктированы по поводу использования устройства лицом, ответственным за их безопасность. Следите за тем, чтобы дети не играли с этим устройством.
- Этим устройством могут пользоваться дети старше 8 лет, а также лица с ограниченными физическими, сенсорными и умственными способностями или с недостаточным опытом и знаниями, если они находятся под присмотром или получили инструкции по безопасной эксплуатации устройства и понимают связанные с этим опасности. Очистка и обслуживание устройства могут выполняться детьми старше 8 лет под присмотром взрослых.
- Устройство и его кабель питания должны быть недоступны для детей младше 8 лет.
- Во время использования никогда не оставляйте устройство без присмотра.
- Во время использования доступные поверхности устройства могут сильно нагреваться. Никогда не прикасайтесь к горячим поверхностям устройства

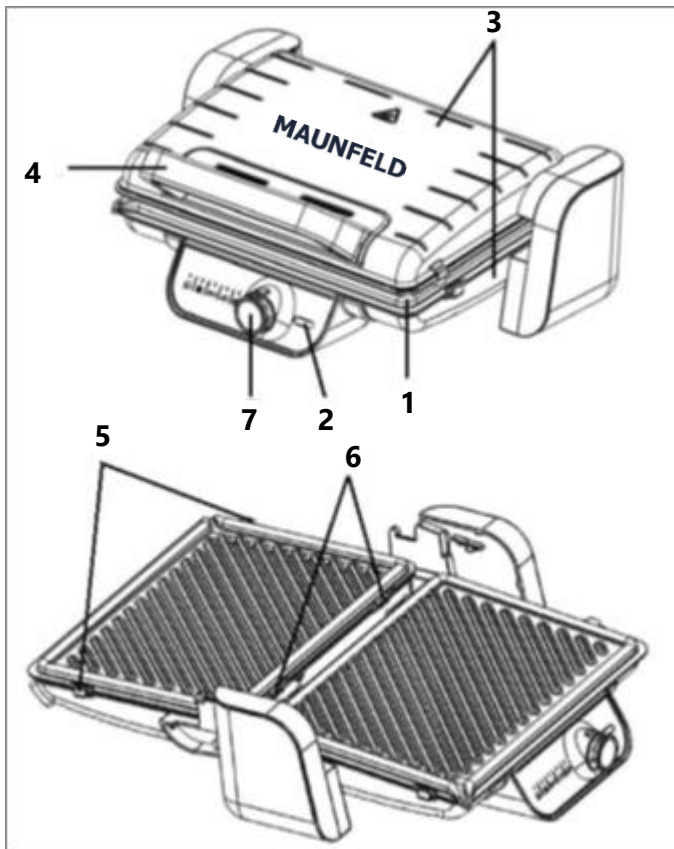
МЕРЫ БЕЗОПАСНОСТИ

ВНИМАТЕЛЬНО ОЗНАКОМЬТЕСЬ С ИНСТРУКЦИЕЙ И СОХРАНИТЕ ЕЕ ДЛЯ ДАЛЬНЕЙШЕГО ИСПОЛЬЗОВАНИЯ!

- Это устройство не предназначено для использования с внешним таймером или отдельной системой дистанционного управления.
- Перед подключением устройства к электросети полностью разматывайте кабель питания.
- Проверьте автоматический выключатель, к которому вы подключаете прибор. Он должен быть рассчитан не меньше 10А.
- Если кабель питания поврежден, то во избежание опасности его должен заменить изготовитель или его технический представитель.
- Не используйте удлинители. Если вы согласны взять на себя ответственность за использование удлинителей, то выбирайте только те, которые находятся в хорошем состоянии, имеют вилку с заземлением и соответствуют номинальной мощности устройства. Примите все необходимые меры предосторожности, чтобы никто не споткнулся об удлинитель.
- Всегда подключайте устройство к розетке с заземлением.
- Убедитесь, что источник электропитания соответствует номинальной мощности и напряжению, указанным на нижней части устройства.
- Для очистки пластин используйте губку, горячую воду и моющее средство.
- Никогда не погружайте устройство, кабель питания или вилку в воду или любую другую жидкость.
- Не используйте гриль без двух пластин, установленных внутри.
- Запрещены самостоятельный ремонт прибора или внесение изменений в его конструкцию. Ремонт прибора должен производиться исключительно специалистом авторизованного сервис-центра. Непрофессионально выполненная работа может привести к поломке прибора, травмам и повреждению имущества.

ВНИМАНИЕ! Запрещено использование прибора при любых неисправностях

ОПИСАНИЕ ПРИБОРА



- 1 – Поддон для жира / рабочие пластины
- 2 – Индикатор питания
- 3 – Крышка и основание корпуса
- 4 – Ручка
- 5 – Зажимы
- 6 – Фиксаторы
- 7 – Термостат

ТЕХНИЧЕСКИЕ ДАННЫЕ

РАСШИФРОВКА АББРЕВИАТУР

2000 – МОЩНОСТЬ

GR – GREY – СЕРЫЙ

BK – BLACK – ЧЕРНЫЙ

CH – CHERRY – ВИШНЕВЫЙ

MGE2000GR

E – ELECTRIC – ЭЛЕКТРИЧЕСКИЙ

G – GRILL – ГРИЛЬ

M – ОБОЗНАЧЕНИЕ ПРОИЗВОДСТВЕННОЙ ПЛОЩАДКИ

ХАРАКТЕРИСТИКИ	MGE2000GR; MGE2000BK; MGE2000CH; MGE2000XX
НАПРЯЖЕНИЕ	220-240 В, 50-60 Гц
МОЩНОСТЬ	2000 Вт
ПОКРЫТИЕ ПЛАСТИН	Антипригарное
ТИП УПРАВЛЕНИЯ	Электронное
ВЕС НЕТТО	кг
ВЕС БРУТТО	кг

ЭКОЛОГИЧЕСКОЕ ПРЕДУПРЕЖДЕНИЕ

После установки изделия, пожалуйста, выбрасывайте упаковочный материал, принимая во внимание условия безопасности и охраны окружающей среды. Для повторного использования выброшенного упаковочного материала, выбрасывайте его в специально предусмотренные мусороприемники, в зависимости от особенностей мусора (фольга, картон, пенопласт). Прежде чем выбросить в мусор какой-либо электрическое изделие, отрежьте его кабель, чтобы предотвратить использование этого изделия другими.



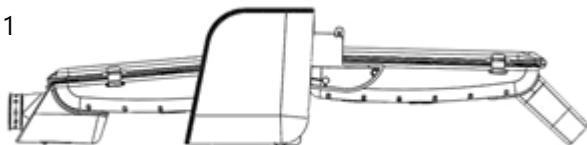
ПЕРЕД ПЕРВЫМ ИСПОЛЬЗОВАНИЕМ

- 1) Удалите все этикетки и наклейки с прибора.
- 2) Поместите оборудование на ровную и устойчивую поверхность (оставьте рядом с прибором не менее 10 см свободного пространства с каждой стороны). Данный прибор не предназначен для установки в шкаф.
- 3) Перед первым использованием тщательно помойте пластины при помощи теплой воды и небольшого количества моющего средства, ополосните и тщательно вытрите.
- 4) Для достижения наилучших результатов и поддержания антипригарных свойств протирайте пластины при помощи бумажного полотенца, смоченного в небольшом количестве растительного масла.
- 5) Удалите все излишки масла с помощью чистого бумажного кухонного полотенца.
- 6) Перед началом предварительного разогрева убедитесь, что нижняя и верхняя пластины гриля правильно установлены на устройство. Подключите устройство к источнику питания.
- 7) Нажмите кнопку включения/выключения, выберите необходимый температурный режим.
- 8) Используйте деревянные или силиконовые лопатки, чтобы переворачивать еду, это необходимо чтобы не повредить антипригарное покрытие пластин.

ВНИМАНИЕ! Для снятия пластин нажмите на зажим (5).

Для установки гриль пластин вставьте их на предназначенное место и закрепите фиксатором (6), затем нажмите на переднюю часть, чтобы установить пластины в зажимы (5).

Рис. 1



ВНИМАНИЕ! чтобы снять или установить верхнюю пластину, пожалуйста, установите гриль в открытом положении на 180° (рис. 1)

ОБЩИЙ ПОРЯДОК ДЕЙСТВИЙ

- 1) Закройте гриль, выберите температурный режим и разогрейте гриль (4-7 минут)
- 2) После предварительного разогрева устройство готово к использованию. Откройте гриль и поместите пищу на пластину.
- 3) Закройте устройство, чтобы начать цикл приготовления. Загорится контрольная лампочка. Она погаснет как только будет установлена нужная температура.
- 4) Время приготовления зависит от толщины и размера продуктов.
- 5) Продукты следует поджаривать на гриле до светлого, а не темного и не коричневого цвета, подгоревшие остатки продуктов нужно убрать.
- 6) Замороженные продукты перед приготовлением на гриле необходимо полностью разморозить и насухо протереть. Солите мясо и рыбу только после приготовления на гриле.
- 7) Для отключения устройства нажмите кнопку включения/выключения.
- 8) После использования прибор необходимо отключить от розетки электросети.

ВНИМАНИЕ!

- Не используйте металлическую или заостренную посуду при обращении с готовящейся пищей, так как это может повредить антипригарное покрытие пластин. Используйте только деревянный шпатель.
- Соль добавляйте в пищу (например мясо) только перед подачей на стол.
- Сосиски, сардельки порежьте перед приготовлением на гриле, чтобы они не полопались.



ВНИМАНИЕ
ГОРЯЧАЯ ПОВЕРХНОСТЬ

РЕЖИМЫ ПРИГОТОВЛЕНИЯ

КОНТАКТНЫЙ ГРИЛЬ.

Рабочие пластины будут непосредственно соприкасаться с пищей, для одновременной жарки и обжаривания с обеих сторон (рис. 2).

- 1) Включите гриль и выберите температурный режим.
- 2) Разогрейте гриль (4-7 минут).
- 3) Откройте гриль и поместите еду на нижнюю пластину.
- 4) Закройте гриль, мягко опустив крышку корпуса гриля для того, чтобы верхняя пластина соприкоснулась с пищей.

Рис. 2

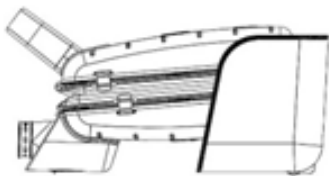
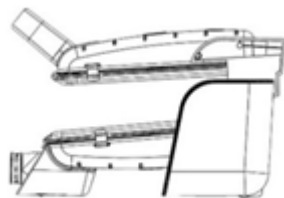


Рис. 3



РЕЖИМ ЖАРКИ

Верхняя рабочая пластина не будет соприкасаться с пищей. Данный режим предназначен для использования гриля в режиме традиционной духовки. Идеально подходит для приготовления щадящей пищи, например как рыба (рис. 3)

- 1) Включите гриль и выберите температурный режим.
- 2) Разогрейте гриль (4-7 минут).
- 3) Откройте верхнюю крышку гриля до вертикального состояния.
- 4) Поместите еду на нижнюю пластину.
- 5) Потяните верхнюю крышку гриля вверх до упора и тут же потяните ее вперед пока она не зафиксируется. Верхняя крышка с пластиной останется подвешенной над нижней пластиной.



ВНИМАНИЕ
ГОРЯЧАЯ ПОВЕРХНОСТЬ

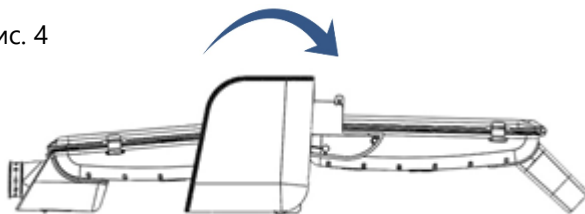
РЕЖИМЫ ПРИГОТОВЛЕНИЯ

РЕЖИМ БОЛЬШОЙ ПОВЕРХНОСТИ ПРИГОТОВЛЕНИЯ ИЛИ ПОДДЕРЖАНИЯ ТЕПЛА.

Данный режим предназначен для приготовления двойного количества еды на двух пластинах сразу, а так же для поддержания тепла приготовленной еды. Для приготовления еды используйте фольгу предварительно смазав ее поверхность маслом. (рис. 4).

- 1) Включите гриль и выберите температурный режим.
- 2) Разогрейте гриль (4-7 минут).
- 3) Откройте верхнюю крышку гриля до вертикального состояния до упора и тут же потяните ее назад до тех пор пока ручка верхней крышки (4) не будет установлена на столе. Положите еду на обе пластины.

Рис. 4



При использовании положения поддержания тепла рекомендуется отрегулировать ручку управления (7) в положение 1 или 2.



ВНИМАНИЕ
ГОРЯЧАЯ ПОВЕРХНОСТЬ

УХОД ЗА ПРИБОРОМ

- Перед очисткой прибора отсоедините сетевой кабель от сети и дайте ему остыть.
- После того, как гриль полностью остынет, откройте его на 180° (рис. 1).
- Снимите и извлеките пластины и вымойте их вручную горячей водой и средствами для мытья посуды.
- Не погружайте сам электроприбор в воду, лишь протрите его влажной материей. Не используйте паровые очистители.
- Не используйте абразивные чистящие средства или мочалки, чтобы не повредить антипригарное покрытие.
- Регулярно очищайте опорные поверхности электроприбора.

ХРАНЕНИЕ ПРИБОРА

- Перед хранением прибора вымойте и высушите пластины.
- Протрите все части прибора влажной материей и дайте ему высохнуть.
- Положите пластины внутрь гриля, зафиксируйте их переместив зажим 5 в горизонтальное положение для предотвращения самопроизвольного открытия и аккуратно закройте верхнюю крышку.
- Электроприбор можно хранить в горизонтальном или в вертикальном положении.
- Храните прибор в сухом вентилируемом месте вдали от нагревательных приборов и попадания прямых солнечных лучей.

ИНФОРМАЦИЯ О ТРАНСПОРТИРОВКЕ

- Храните оригинальную упаковку.
- Перевозите в оригинальной упаковке, придерживайтесь требований указательных знаков по транспортировке, имеющих на упаковке.
- Если оригинальная упаковка отсутствует, то примите меры, чтобы уберечь Ваш прибор от внешних ударов. Не кладите на него тяжести.
- При транспортировке запрещается подвергать прибор механическим воздействиям, которые могут привести к повреждению прибора и/или нарушению целостности упаковки.
- Необходимо беречь упаковку прибора от попадания воды и других жидкостей.
- При транспортировке держите или ставьте Ваш прибор параллельно полу (верхней частью кверху).

УТИЛИЗАЦИЯ

- Упаковка изготовлена из экологически чистых материалов, которые можно без ущерба для окружающей среды подвергать переработке, складировать на специальных полигонах для хранения отходов и утилизировать.
- Упаковочные материалы имеют соответствующую маркировку.
- Символ на изделии или его упаковке указывает, что оно не подлежит утилизации в качестве бытовых отходов. Изделие следует сдать в соответствующий пункт приема электронного и электрооборудования для последующей утилизации.
- Соблюдая правила утилизации изделия, вы сможете предотвратить причинение ущерба окружающей среде и здоровью людей, который возможен вследствие неподобающего обращения с подобными отходами. За более подробной информацией об утилизации изделия просьба обращаться к местным властям, в службу по вывозу и утилизации отходов или в магазин, в котором вы приобрели изделие.



СЕРВИСНОЕ ОБСЛУЖИВАНИЕ

СЕРВИСНОЕ ОБСЛУЖИВАНИЕ ПОСЛЕ ПРОДАЖИ

Просим вас придерживаться следующих мер:

1. При покупке товара требуйте, чтобы продавец поставил свою отметку в гарантийном талоне.
2. Используйте свое изделие в соответствии с инструкциями по эксплуатации.
3. Если у Вас возникнут вопросы по изделию, Вы можете обратиться в пункты обслуживания по адресам, указанных в Вашем гарантийном талоне.
4. По окончании сервисных работ, не забудьте потребовать у сервисного специалиста отметку в гарантийном талоне.
5. Срок эксплуатации изделия составляет 10 лет (срок хранения запасных частей, которые необходимы для функционирования прибора).
6. Гарантийный срок указан в гарантийном талоне, который вложен с инструкцией по эксплуатации.

Согласно директивам, принятым в Европе, данный прибор является отходным электрическим и электронным прибором 2002/96/EC. (WEEE). Прежде чем выбрасывать данный прибор в мусор или сдавать в металлолом, необходимо предотвратить потенциально негативные результаты воздействия на окружающую среду и здоровье человека. В противном случае это будет несоответствующий выброс. Данный символ на товаре обозначен с целью предупреждения о том, что данный прибор нельзя расценивать как бытовой отход и что его следует сдать в пункт сбора отходов. Уничтожение прибора должно производиться в соответствии с местными экологическими правилами. Подробную информацию о правилах выброса, повторного использования электрогриля и возвращению его в оборот, можно получить в компетентных пунктах обслуживания.

ИНФОРМАЦИЯ ОТ ПРОИЗВОДИТЕЛЯ

На всю электротехническую продукцию MAUNFELD распространяется действие Технического Регламента Таможенного Союза :

ТР ТС 004/2011 – «О безопасности низковольтного оборудования».

ТР ТС 020/2011 – «Электромагнитная совместимость технических средств».

ТР ЕАЭС 037/2016 – «Об ограничении применения опасных веществ в изделиях электротехники и радиоэлектроники».

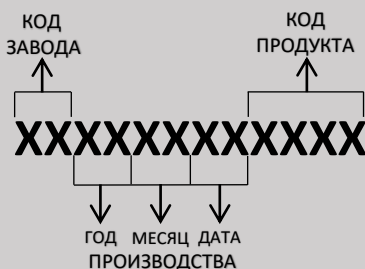
Каждый электрогриль MAUNFELD имеет уникальный серийный номер.

Серийный номер указан на бирке, распложенной снизу электрогриля.

Дата производства изделия указана в серийном номере изделия.

Серийный номер состоит из букв и цифр:

Пример:



Торговая марка

MAUNFELD

Тип продукции.

Электрогриль

Модель.

MGE2000GR; MGE2000BK;
MGE2000CH; MGE2000XX

Уполномоченное изготовителем лицо.

Импортер на территории Российской Федерации.

ООО «МАУНФЕЛД РУС»
123182, г. Москва, ул. Щукинская,
д. 2, эт. 1, пом. 170, каб. 1
www.maunfeld.ru
info@maunfeld.ru
Тел.+ 7 (495) 380 - 19 - 82

Импортер на территории Республики Беларусь.

ООО "МАУНФЕЛД БАЙ"
220015, РБ, Минская обл., Минский
р-н, Щомыслицкий с/с, район д.
Антонишки, д.92, корп.1,
пом.4.www.maunfeld.by
info@maunfeld.by
Тел. +375 17 317-35-35



По всем вопросам технического обслуживания, приобретения аксессуаров, а также по вопросам, связанным с региональным сервисным обслуживанием техники MAUNFELD просим вас обращаться в ближайшую авторизованную сервисную службу. Наши специалисты помогут вам в кратчайшие сроки. Список сервисных центров смотрите на сайте:

www.maunfeld.ru

Производитель оставляет за собой право на внесение изменений в инструкции по эксплуатации.