

Вытяжка

Руководство пользователя и
инструкция по установке

D95FQ... D95IP... D96IP...
D95FM... D96IM... D95IM... D96IK...

Содержание

РУКОВОДСТВО ПОЛЬЗОВАТЕЛЯ

1	Безопасность	2
2	Предотвращение материального ущерба	5
3	Защита окружающей среды и экономия	5
4	Режимы работы	6
5	Знакомство с прибором	7
6	Перед первым использованием	8
7	Стандартное управление	8
8	Очистка и уход	10
9	Устранение неисправностей	13
10	Утилизация	13
11	Сервисная служба	14
12	Принадлежность	14
13	ИНСТРУКЦИЯ ПО МОНТАЖУ	15
13.4	Безопасность при монтаже	16

1 Безопасность

Соблюдайте следующие указания по технике безопасности.

1.1 Общие указания

- Внимательно прочитайте данное руководство.
- Сохраните инструкцию и информацию о приборе для дальнейшего использования или для передачи следующему владельцу.
- В случае обнаружения повреждений, связанных с транспортировкой, не подключайте прибор.

1.2 Использование по назначению

Данный прибор предназначен исключительно для встраивания. Соблюдайте специальные инструкции по монтажу.

Безопасность эксплуатации гарантируется только при квалифицированной установке с соблюдением инструкции по монтажу. За правильность установки ответственность несёт установщик.

Используйте прибор только:

- для отсасывания кухонных испарений.

- в бытовых условиях и в закрытых помещениях домашних хозяйств.
- на высоте не более 2000 м над уровнем моря.

Не используйте прибор:

- с внешним таймером.

1.3 Ограничение круга пользователей

Данный прибор может использоваться детьми в возрасте от 8 лет и старше, а также лицами с ограниченными физическими, сенсорными или умственными способностями или с недостатком опыта и/или знаний, если они находятся под присмотром или после получения указаний по безопасному использованию прибора и после того, как они осознали опасности, связанные с неправильным использованием.

Детям запрещено играть с прибором.

Очистку и обслуживание прибора запрещается выполнять детям; это разрешается только детям старше 15 лет под надзором взрослых.

Не допускайте детей младше 8 лет к прибору и его сетевому проводу.

1.4 Безопасная эксплуатация

 **ПРЕДУПРЕЖДЕНИЕ – Опасность удушья!**

Дети могут завернуться в упаковочный материал или надеть его себе на голову и задохнуться.

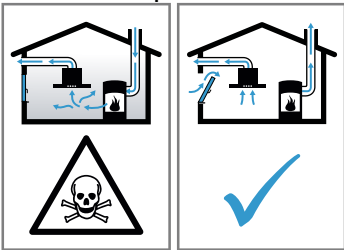
- ▶ Не подпускайте детей к упаковочному материалу.
- ▶ Не позволяйте детям играть с упаковочным материалом.

Дети могут вдохнуть или проглотить мелкие детали, в результате чего задохнуться.

- ▶ Не подпускайте детей к мелким деталям.
- ▶ Не позволяйте детям играть с мелкими деталями.

⚠ ПРЕДУПРЕЖДЕНИЕ – Опасность отравления!

Втянутые обратно в помещение отработавшие газы могут стать причиной отравления. Источники пламени с подводом воздуха из помещения (например, работающие на газе, жидком топливе, дровах или угле обогревательные приборы, проточные водонагреватели, бойлеры) получают воздух для сжигания топлива из помещения, где они установлены, а отработавшие газы отходят через вытяжную систему (например, вытяжную трубу) из помещения на улицу. Во время работы вытяжки из кухни и расположенных рядом помещений удаляется воздух и, вследствие недостаточного количества воздуха возникает понижение давления. Токсичные газы из дымохода или вытяжного канала всасываются обратно в жилые помещения.



- ▶ Всегда обеспечивайте приток достаточного количества воздуха, если прибор и источник пламени с подводом воздуха из помещения работают одновременно в режиме отвода воздуха.
- ▶ Безопасным для эксплуатации прибора с открытым пламенем является понижение давления не более чем на 4 Па (0,04 мбар). Это может быть достигнуто, если необходимый для сжигания воздух будет поступать через незакрывающиеся отверстия, например, в дверях, окнах, с помощью стенового короба системы притока/отвода воздуха или иных технических мер. Только один стеновой короб системы притока/отвода воздуха не обеспечивает гарантии соблюдения предельного значения.
- ▶ В любой ситуации обращайтесь за советом к компетентному лицу, ответственному за эксплуатацию и очистку труб, способному оценить вентиляционную систему всего дома и предложить вам решение по принятию соответствующих мер.
- ▶ Если прибор работает исключительно в режиме циркуляции воздуха, то эксплуатация возможна без ограничений.

⚠ ПРЕДУПРЕЖДЕНИЕ – Опасность возгорания!

Отложения жира в жирулавливающих фильтрах могут вспыхнуть.

- ▶ Никогда не используйте прибор без жирулавливающего фильтра.
- ▶ Регулярно очищайте жирулавливающий фильтр.
- ▶ Никогда не работайте с открытым пламенем рядом с прибором (например, фламбирование).
- ▶ Прибор можно устанавливать вблизи источника для сжигания твёрдого топлива (например, дрова или уголь), если данный источник оборудован цельной несъёмной защитной панелью. Не должно быть разлетающихся искр.

Горячее растительное масло или жир быстро воспламеняются.

- ▶ Постоянно контролируйте горячее растительное масло и жир.
- ▶ В случае воспламенения никогда не тушите пламя водой. Выключите конфорку. Пламя можно осторожно погасить крышкой, пламягасящим покрывалом или подобными предметами.

Включённая газовая конфорка, если на ней не установлена посуда, производит очень много тепла. Расположенная над ней вентиляционная установка может быть повреждена или воспламениться.

- ▶ Включайте газовую конфорку только при установленной посуде.

При одновременной эксплуатации нескольких газовых конфорок производится очень много тепла. Расположенная над ней вентиляционная установка может быть повреждена или может воспламениться.

- ▶ Включайте газовую конфорку только при установленной посуде.
- ▶ Установите самый мощный режим работы вентилятора.
- ▶ Две газовые конфорки не должны работать одновременно с высоким пламенем дольше 15 минут. Две газовые конфорки соответствуют одной большой горелке.
- ▶ Не оставляйте большие горелки, мощностью более 5 кВт, например Wok, с высоким пламенем более чем на 15 минут.

⚠ ПРЕДУПРЕЖДЕНИЕ – Опасность ожога!

В процессе эксплуатации открытые для доступа части прибора сильно нагреваются.

- ▶ Не прикасайтесь к горячим частям прибора.
- ▶ Не подпускайте детей близко к прибору.

Во время работы прибор сильно нагревается.

- ▶ Перед очисткой дайте прибору остыть.

⚠ ПРЕДУПРЕЖДЕНИЕ – Опасность травмирования!

Некоторые детали внутри прибора имеют острые кромки.

- ▶ Тщательно очищайте внутреннее пространство прибора.

Поставленные на прибор предметы могут упасть.

- ▶ Не ставьте предметы на прибор.

Изменение механической или электрической конструкции может стать источником опасности и привести к выходу прибора из строя.

- ▶ Изменение механической или электрической конструкции запрещено.

Крышка фильтра может вибрировать.

- ▶ Плавно откройте крышку фильтра.
- ▶ После открывания закрепите крышку фильтра так, чтобы она больше не вибрировала.

- ▶ Плавно закройте крышку фильтра.

Опасность травмирования при открывании и закрывании петель.

- ▶ Не дотрагивайтесь до подвижных элементов петель.

Свет светодиодных ламп очень яркий и может травмировать глаза (Группа риска 1).

- ▶ Не смотрите прямо на включенные светодиодные лампы более 100 секунд подряд.

⚠ ПРЕДУПРЕЖДЕНИЕ – Опасность: магнетизм!

Прибор содержит постоянные магниты. Они могут воздействовать на вживленные электронные приборы, например, на кардиостимуляторы или инсулиновые помпы.

- ▶ Лицам с электронными имплантатами запрещается приближаться к прибору ближе, чем на 10 см.

⚠ ПРЕДУПРЕЖДЕНИЕ – Опасность поражения электрическим током!

Поврежденный прибор или поврежденный сетевой кабель являются источником опасности.

- ▶ Категорически запрещается эксплуатировать поврежденный прибор.
- ▶ Запрещается тянуть за сетевой кабель, чтобы отсоединить прибор от сети электропитания. Вынимайте из розетки вилку сетевого кабеля.
- ▶ В случае повреждения прибора или сетевого кабеля немедленно выньте вилку сетевого кабеля из розетки или отключите предохранитель в блоке предохранителей.
- ▶ Обратитесь в сервисную службу.

→ Страница 14

При неквалифицированном ремонте прибор может стать источником опасности.

- ▶ Ремонтировать прибор разрешается только квалифицированным специалистам.
- ▶ Для ремонта прибора можно использовать только оригинальные запчасти.
- ▶ Если сетевой кабель прибора будет поврежден, он должен быть заменен обученным специалистом.

Проникшая в прибор влага может стать причиной поражения током.

- ▶ Перед выполнением очистки выньте вилку сетевого кабеля из розетки или отключите предохранитель в блоке предохранителей.
- ▶ Не используйте для очистки прибора пароочистители или очистители высокого давления.

⚠ ПРЕДУПРЕЖДЕНИЕ – Опасность взрыва!

Агрессивные едкие щелочные или кислотные чистящие средства вступают в реакцию с алюминиевыми деталями посудомоечной машины, что может привести к взрыву.

- ▶ Никогда не используйте агрессивные едкие щелочные или кислотные чистящие средства. В частности, не используйте для очистки алюминиевых деталей, например, при очистке жирособиравшего фильтра вытяжки, средства, применяющиеся в коммерческих и промышленных целях.

⚠ ПРЕДУПРЕЖДЕНИЕ – Опасность возгорания!

Отложения жира в жирособиравших фильтрах могут вспыхнуть.

- ▶ Регулярно очищайте жирособиравший фильтр.

⚠ ПРЕДУПРЕЖДЕНИЕ – Опасность травмирования!

При неквалифицированном ремонте прибор может стать источником опасности.

- ▶ Ремонтировать прибор разрешается только обученным специалистам.
- ▶ Если прибор неисправен, обратитесь в сервисную службу.

→ "Сервисная служба", Страница 14

⚠ ПРЕДУПРЕЖДЕНИЕ – Опасность поражения электрическим током!

Проникшая в прибор влага может стать причиной удара током.

- ▶ Не используйте мокрую губку.

2 Предотвращение материального ущерба

ВНИМАНИЕ!

Образовавшийся конденсат может привести к коррозии.

- ▶ Чтобы избежать образования конденсата, включайте прибор при приготовлении пищи.

При попадании на элементы управления, влага может привести к повреждениям.

- ▶ Никогда не очищайте элементы управления мокрой тряпкой.

Неправильная очистка повреждает поверхности.

- ▶ Соблюдайте указания по очистке.
- ▶ Не используйте агрессивные или абразивные чистящие средства.
- ▶ Очищайте поверхности из нержавеющей стали только в направлении шлифования.
- ▶ Не используйте средство для нержавеющей стали при очистке элементов управления.

Повторное образование конденсата может повредить прибор.

- ▶ Вытяжной канал должен быть установлен с уклоном не менее 1° относительно прибора.

При неверном распределении нагрузки на элементы дизайна, они могут сломаться.

- ▶ Не тяните за элементы дизайна.
- ▶ Не ставьте и не навешивайте предметы на элементы дизайна.

Повреждение поверхности из-за остатков защитной плёнки.

- ▶ Перед началом эксплуатации снимите защитную плёнку со всех частей прибора.

Лакированные поверхности легко повреждаются.

- ▶ Соблюдайте указания по очистке.
→ "Очистка прибора", Страница 10
- ▶ Защищайте лакированные поверхности от образования царапин.

3 Защита окружающей среды и экономия

3.1 Утилизация упаковки

Упаковочные материалы экологически безопасны и могут использоваться повторно.

- ▶ Утилизируйте отдельные части, предварительно рассортировав их.

3.2 Как сэкономить электроэнергию

При соблюдении этих указаний прибор будет расходовать меньше электроэнергии.

Настройте режим работы вентилятора в зависимости от интенсивности испарений.

- Режим работы вентилятора с пониженной мощностью способствует снижению расхода электроэнергии.
Включайте интенсивный режим только при необходимости.

При высокой интенсивности испарений заранее выбирайте режим работы вентилятора с повышенной мощностью.

- Неприятные запахи будут меньше распространяться по помещению.

Выключите подсветку, если не предполагается ее дальнейшее использование.

- Когда освещение выключено, электроэнергия не расходуется.

Очищайте или заменяйте фильтр с указанной периодичностью.

- Эффективность работы фильтров не изменяется.

Используйте крышки при приготовлении пищи.

- Количество испарений и конденсата сократится.

Включайте дополнительные функции только при необходимости.

- Отключение дополнительных функций снижает энергопотребление.

4 Режимы работы

Вы можете использовать прибор в режиме отвода воздуха или в режиме циркуляции воздуха.

4.1 Режим отвода воздуха

Втянутый воздух очищается жироулавливающим фильтром и выводится по системе труб наружу.



Воздух нельзя отводить в дымоход, используемый для вывода отработавших газов приборов, работающих на газе или других видах топлива (это не относится к устройствам с циркуляцией воздуха).

- При подключении вытяжки к неиспользуемому дымоходу, необходимо получить разрешение в специальной инстанции, отвечающей за эксплуатацию и чистку труб.
- Если вытяжной воздух отводится через наружную стену, следует использовать телескопический вентиляционный канал, проходящий в стене.

4.2 Режим циркуляции воздуха

Всасываемый воздух проходит через жироулавливающие фильтры и поглотитель запахов и очищенным выводится обратно в помещение.



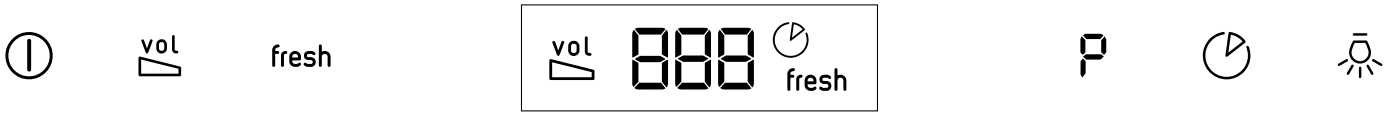
Для связывания неприятных запахов в режиме циркуляции воздуха необходимо установить поглотитель запахов. Информацию о различных вариантах использования прибора в режиме циркуляции воздуха можно посмотреть в нашем каталоге или получить у дилера. Необходимые принадлежности можно приобрести в специализированном магазине, сервисной службе или интернет-магазине.

→ "Принадлежность", Страница 14

5 Знакомство с прибором

5.1 Панель управления, вариант 1

Настроить все функции прибора и получить информацию о его рабочем состоянии можно через панель управления.



ⓘ	Включение или выключение прибора
—	Уменьшение мощности вентилятора
+	Увеличение мощности вентилятора
P	Включение или выключение интенсивного режима

ⓘ	Включение или выключение инерционной фазы вентилятора
fresh	Включение и выключение функции «Air-Fresh»
vol	Включение или выключение функции уменьшения уровня шума
☀	Включение или выключение подсветки Настройка яркости

5.2 Панель управления, вариант 2

Настроить все функции прибора и получить информацию о его рабочем состоянии можно через панель управления.



ⓘ	Включение или выключение прибора
—	Уменьшение мощности вентилятора Включение инерционной фазы вентилятора
+	Увеличение мощности вентилятора
P	Включение или выключение интенсивного режима

fresh	Включение и выключение функции «Air-Fresh»
vol	Включение или выключение функции уменьшения уровня шума
☀	Включение или выключение Ambient Light
☀	Включение или выключение подсветки Настройка яркости

5.3 Панель управления, вариант 3

Настроить все функции прибора и получить информацию о его рабочем состоянии можно через панель управления.



ⓘ	Включение или выключение прибора
—	Уменьшение мощности вентилятора Включение инерционной фазы вентилятора
+	Увеличение мощности вентилятора
P	Включение или выключение интенсивного режима

fresh	Включение и выключение функции «Air-Fresh»
vol	Включение или выключение функции уменьшения уровня шума
A	Включение или выключение автоматического режима
☹	Включение или выключение подсветки Настройка яркости

6 Перед первым использованием

Выполните установки для первого ввода в эксплуатацию. Очистите прибор и аксессуары.

- ▶ Установить режим работы для эксплуатации в режиме циркуляции.

6.1 Установка режима работы

В вашем приборе по умолчанию настроен режим отвода воздуха.

Заметка: Для эксплуатации в режиме циркуляции требуются дополнительные принадлежности.

7 Стандартное управление

7.1 Включение прибора

- ▶ Нажмите ⓘ.
- ✓ Прибор начнет работу в режиме работы вентилятора 2.

7.2 Выключение прибора

- ▶ Нажмите ⓘ.

7.3 Установка режима работы вентилятора

- ▶ Нажмите + или —.

7.4 Включение интенсивного режима

При особенно сильном запахе или чаде можно использовать интенсивный режим.

1. Для включения интенсивного режима 2, нажмите P.
- ✓ На дисплее появляется P2.

2. Для включения интенсивного режима 1, снова нажмите P.
- ✓ На дисплее появляется P1.
- ✓ Прибор автоматически переходит в режим работы вентилятора 3 примерно через 6 минут.

7.5 Выключение интенсивного режима

- ▶ Нажмите P.


7.6 Включение инерционной фазы вентилятора: вариант 1

В инерционной фазе прибор продолжает работать некоторое время после отключения и затем автоматически выключается.

- ▶ Нажмите ⓘ.
- ✓ Инерционная фаза вентилятора включается автоматически в режиме 1.
- ✓ Прим. через 10 минут прибор автоматически выключится.

7.7 Включение инерционной фазы вентилятора: вариант 2 и 3

В инерционной фазе прибор продолжает работать некоторое время после отключения и затем автоматически выключается.

- ▶ Нажимайте — пока на дисплее не появится .
- ✓ Инерционная фаза вентилятора включается автоматически в режиме 1.
- ✓ Прим. через 10 минут прибор автоматически выключится.

7.8 Выключение инерционной фазы вентилятора: вариант 1

- ▶ Нажмите .

7.9 Выключение инерционной фазы вентилятора: вариант 2 и 3

- ▶ Нажмите +.


7.10 Включение функции «Air-Fresh»

Функция AirFresh включает вентиляцию примерно на 5 минут в час на уровне вентилятора 1.

- ▶ Нажмите fresh.
- ✓ На дисплее появляется fresh.

7.11 Включение функции «NoiseReduction»¹

Функция «NoiseReduction» уменьшает уровень шума вентилятора при работе. Эта функция доступна во всех режимах вентилятора, кроме режима *i*.

- ▶ Нажмите .
- ✓ Функция «NoiseReduction» остается активированной и после выключения прибора.

7.12 Включение автоматического режима

Оптимальный режим работы вентилятора будет выбран автоматически с помощью датчика.

- ▶ Нажмите *R*.

7.13 Выключение автоматического режима¹

- ▶ Нажмите *R*.
- ✓ Вентилятор автоматически выключается, если датчик не обнаружил изменения качества воздуха в помещении.
- ✓ Максимальная продолжительность работы в автоматическом режиме составляет 4 часа.

7.14 Чувствительность сенсора

В автоматическом режиме датчик, расположенный в приборе, определяет интенсивность испарений, возникающих в процессе приготовления пищи. В зависимости от настройки чувствительности датчика оптимальный режим работы вентилятора включается ав-

томатически. Если датчик реагирует слишком слабо или слишком сильно, вы можете изменить настройки чувствительности.

- Заводская установка: 5
- Минимальная установка: 0
- Максимальная установка: 9

7.15 Установка чувствительности сенсора¹

Требование: Прибор включен.


1. Нажмите и удерживайте *R*.
- ✓ Настройка отобразится примерно через 1 секунду.
2. Чтобы изменить установку, нажмите + или —.
3. Чтобы сохранить установку, отпустите *R*.

7.16 Включение подсветки

Подсветку можно включать и выключать независимо от системы вентиляции.

- ▶ Нажмите .

7.17 Настройка яркости


- ▶ Нажмите  и удерживайте нажатой, пока не будет достигнута нужная яркость.

7.18 Включение Ambient Light¹

Ambient Light можно включать независимо от системы вентиляции.


- ▶ Нажмите .

7.19 Ambient Light¹ - Настройка яркости

- ▶ Нажмите  и удерживайте нажатой, пока не будет достигнута нужная яркость.

7.20 Ambient Light¹ - Установка цвета

Требование: Прибор выключен.

1. Нажмите .
2. Нажимайте + или —, пока не будет выбран желаемый цвет.

7.21 Установка срединного положения крышки фильтра

Для некоторых приборов возможна установка срединного положения крышки фильтра. Срединное положение можно использовать при наличии особенно сильных запахов и дыма.

- ▶ Возьмитесь за крышку фильтра посередине и аккуратно откройте её.

7.22 Индикатор насыщения

Когда жирулавливающие фильтры или поглотители запахов загрязнены, после выключения прибора мигают соответствующие символы.

Очищайте загрязненные жирулавливающие фильтры, соблюдая инструкции по очистке, приведенные в данной инструкции.

¹ В зависимости от комплектации

Заменяйте исчерпавшие свой ресурс поглотители запахов в соответствии с указаниями в прилагаемой инструкции.

При использовании регенерируемых поглотителей запахов соблюдайте указания, приведенные в прилагаемой инструкции.

7.23 Обнуление индикации насыщения

После очистки жирулавливающих фильтров или замены фильтра для поглощения запаха можно отключить индикацию насыщения.

Требования

- После выключения прибора на дисплее появляется индикация $F\bar{}$ для жирулавливающего фильтра.
- После выключения прибора на дисплее появляется индикация \bar{C} для фильтра для удаления запаха.
- ▶ Нажмите —.
- ✓ Индикация насыщения погаснет.

7.24 Установка индикации насыщения

Индикатор насыщения должен быть отрегулирован в соответствии с используемым фильтром.

Требование: Прибор включен.

1. Нажмите и удерживайте \bar{vol} .

- Чтобы установить режим циркуляции воздуха (нерегенерируемый фильтр), нажмите + или — и удерживайте, пока на дисплее не отобразится \bar{Z} .
- Чтобы установить режим циркуляции воздуха (регенерируемый фильтр), нажмите + или — и удерживайте, пока на дисплее не отобразится \bar{Z} .
- Чтобы установить режим отвода воздуха, нажмите + или — и удерживайте, пока на дисплее не отобразится \bar{I} .

2. Чтобы сохранить установку, отпустите \bar{vol} .

7.25 Включение звукового сигнала

Требование: Прибор включен.

- ▶ Удерживайте одновременно $\textcircled{1}$ и \bar{vol} в течение прим. 3 секунд, пока не прозвучит сигнал.
- ✓ На дисплее появляется \bar{I} .

7.26 Выключение звукового сигнала

Требование: Прибор включен.

- ▶ Удерживайте одновременно $\textcircled{1}$ и \bar{vol} в течение прим. 3 секунд, пока не прозвучит сигнал.
- ✓ На дисплее появляется \bar{I} .

8 Очистка и уход

Для долговременной исправной работы прибора требуется его тщательная очистка и уход.

8.1 Чистящие средства

Подходящие чистящие средства можно приобрести в сервисной службе или интернет-магазине.

⚠ ПРЕДУПРЕЖДЕНИЕ – Опасность поражения электрическим током!

Проникшая в прибор влага может стать причиной поражения током.

- ▶ Перед выполнением очистки выньте вилку сетевого кабеля из розетки или отключите предохранитель в блоке предохранителей.
- ▶ Не используйте для очистки прибора пароочистители или очистители высокого давления.

⚠ ПРЕДУПРЕЖДЕНИЕ – Опасность ожога!

Во время работы прибор сильно нагревается.

- ▶ Перед очисткой дайте прибору остыть.

ВНИМАНИЕ!

Неподходящие чистящие средства могут повредить поверхности прибора.

- ▶ Не используйте агрессивные или абразивные чистящие средства.
- ▶ Не используйте чистящие средства с большим содержанием спирта.
- ▶ Не используйте жесткие мочалки или губки.
- ▶ Используйте средство для очистки стёкол, скребок для стеклянных поверхностей или средства по уходу за изделиями из нержавеющей стали только в том случае, если это рекомендовано в указаниях по очистке соответствующей детали.
- ▶ Перед использованием тщательно вымойте губки для мытья посуды.

8.2 Очистка прибора

Очищайте прибор в соответствии с указаниями, чтобы не повредить отдельные компоненты или поверхности неподходящим способом очистки или чистящим средством.

⚠ ПРЕДУПРЕЖДЕНИЕ – Опасность взрыва!

Агрессивные едкие щелочные или кислотные чистящие средства вступают в реакцию с алюминиевыми деталями посудомоечной машины, что может привести к взрыву.

- ▶ Никогда не используйте агрессивные едкие щелочные или кислотные чистящие средства. В частности, не используйте для очистки алюминиевых деталей, например, при очистке жирулавливающего фильтра вытяжки, средства, применяющиеся в коммерческих и промышленных целях.

⚠ ПРЕДУПРЕЖДЕНИЕ – Опасность поражения электрическим током!

Проникшая в прибор влага может стать причиной поражения током.

- ▶ Перед выполнением очистки выньте вилку сетевого кабеля из розетки или отключите предохранитель в блоке предохранителей.
- ▶ Не используйте для очистки прибора пароочистители или очистители высокого давления.

⚠ ПРЕДУПРЕЖДЕНИЕ – Опасность ожога!

Во время работы прибор сильно нагревается.

- ▶ Перед очисткой дайте прибору остыть.

⚠ ПРЕДУПРЕЖДЕНИЕ – Опасность травмирования!

Некоторые детали внутри прибора имеют острые кромки.

- ▶ Тщательно очищайте внутреннее пространство прибора.
1. Учитывайте информацию, касающуюся чистящих средств.
→ "Чистящие средства", Страница 10
 2. Выполните очистку в зависимости от типа поверхности:
 - Поверхности из нержавеющей стали очищайте с помощью губки и горячего мыльного раствора.
 - Лакированные поверхности очищайте с помощью губки и горячего мыльного раствора.
 - Поверхности из алюминия очищайте мягкой тканью со средством для очистки стекол.
 - Поверхности из пластмассы очищайте мягкой тканью со средством для очистки стекол.
 - Стекланные поверхности очищайте мягкой тканью со средством для очистки стекол.
 3. Вытрите насухо мягкой салфеткой.
 4. При обработке поверхностей из нержавеющей стали средство по уходу за изделиями из нержавеющей стали следует наносить тонким слоем с помощью мягкой ткани.
Средство по уходу за изделиями из нержавеющей стали можно приобрести через сервисную службу или в интернет-магазине.

8.3 Очистка элементов управления и подсветки

⚠ ПРЕДУПРЕЖДЕНИЕ – Опасность поражения электрическим током!

Проникшая в прибор влага может стать причиной удара током.

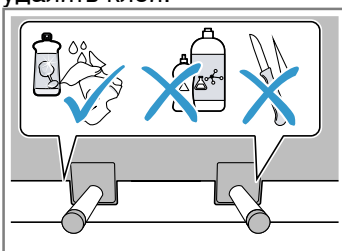
- ▶ Не используйте мокрую губку.
1. Учитывайте информацию, касающуюся чистящих средств.
→ "Чистящие средства", Страница 10
 2. Очищайте с помощью влажной губки и горячего мыльного раствора.
 3. Вытрите насухо мягкой салфеткой.

8.4 Очистка магнитного держателя

ВНИМАНИЕ!

Магнитный держатель может разъединиться при неправильной очистке.

- ▶ Не используйте при очистке острые и режущие предметы.
- ▶ Не используйте чистящие средства, способные удалить клей.



1. Учитывайте информацию, касающуюся чистящих средств.
→ "Чистящие средства", Страница 10
2. Очищайте с помощью влажной губки и горячего мыльного раствора.
3. Вытрите насухо мягкой салфеткой.

8.5 Снятие жирулавливающего фильтра

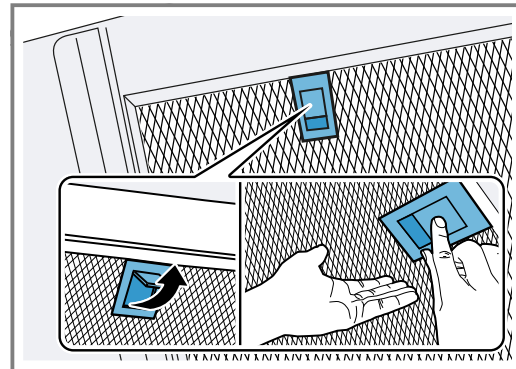
⚠ ПРЕДУПРЕЖДЕНИЕ – Опасность травмирования!

Опасность травмирования при открывании и закрывании петель.

- ▶ Не дотрагивайтесь до подвижных элементов петель.
- Крышка фильтра может вибрировать.
- ▶ Плавно откройте крышку фильтра.
 - ▶ После открывания закрепите крышку фильтра так, чтобы она больше не вибрировала.
 - ▶ Плавно закройте крышку фильтра.

1. Возьмитесь за крышку фильтра посередине и полностью откройте её.
2. **ВНИМАНИЕ!**
При падении жирулавливающий фильтр может повредить варочную панель.
 - ▶ Придерживайте жирулавливающий фильтр снизу рукой.

Снимите фиксацию жирулавливающего фильтра и откиньте его вниз.



3. Извлеките жирулавливающий фильтр из держателей.
Чтобы избежать стекания жира, держите жирулавливающий фильтр горизонтально.

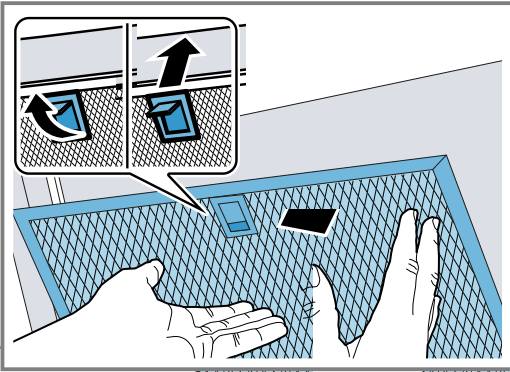
8.6 Установка жирулавливающего фильтра

1. ВНИМАНИЕ!

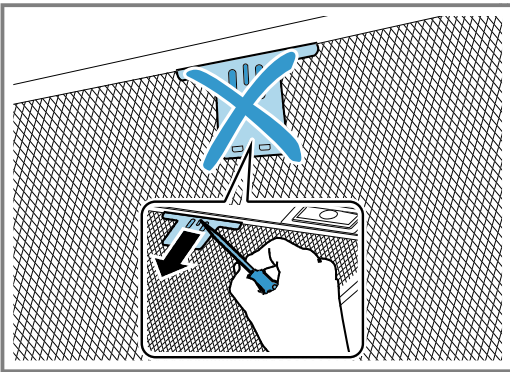
- При падении жирулавливающий фильтр может повредить варочную панель.
- ▶ Придерживайте жирулавливающий фильтр снизу рукой.

Заметка: Обратите внимание на правильное положение жирулавливающего фильтра.
Вставьте жирулавливающий фильтр.

2. Зафиксируйте жироулавливающий фильтр.



3. Если жироулавливающий фильтр установлен неправильно, осторожно сдвиньте фиксатор вперед, снимите жироулавливающий фильтр и вставьте его правильно.



8.7 Очистка жироулавливающего фильтра вручную

Жироулавливающие фильтры задерживают жир из кухонных испарений. Для обеспечения высокого качества улавливания жира необходимо регулярно производить очистку жироулавливающих фильтров. Мы рекомендуем производить очистку жироулавливающих фильтров каждые 2 месяца.

⚠ ПРЕДУПРЕЖДЕНИЕ – Опасность возгорания!
Отложения жира в жироулавливающих фильтрах могут вспыхнуть.

► Регулярно очищайте жироулавливающий фильтр.

Требование: Жироулавливающий фильтр снят.

→ "Снятие жироулавливающего фильтра",
Страница 11

1. Учитывайте информацию, касающуюся чистящих средств.

→ "Чистящие средства", Страница 10

2. Замочите жироулавливающий фильтр в горячем мыльном растворе.
При наличии стойких загрязнений используйте растворитель жиров. Растворитель жиров можно приобрести в сервисной службе или интернет-магазине.
3. Очистите жироулавливающий фильтр щёткой.
4. Тщательно промойте жироулавливающий фильтр.
5. Дайте жироулавливающим фильтрам стечь.

8.8 Очистка жироулавливающих фильтров в посудомоечной машине

Жироулавливающие фильтры задерживают жир из кухонных испарений. Для обеспечения высокого качества улавливания жира необходимо регулярно производить очистку жироулавливающих фильтров. Мы рекомендуем производить очистку жироулавливающих фильтров каждые 2 месяца.

⚠ ПРЕДУПРЕЖДЕНИЕ – Опасность возгорания!

Отложения жира в жироулавливающих фильтрах могут вспыхнуть.

► Регулярно очищайте жироулавливающий фильтр.

ВНИМАНИЕ!

Жироулавливающие фильтры могут быть повреждены при заземлении в посудомоечной машине.

► Следите, чтобы они не были зажаты другими предметами.

Заметка: При очистке жироулавливающих фильтров в посудомоечной машине возможно незначительное изменение цвета. Изменение цвета не влияет на функционирование жироулавливающих фильтров.

Требование: Жироулавливающий фильтр снят.

→ "Снятие жироулавливающего фильтра",

Страница 11

1. Учитывайте информацию, касающуюся чистящих средств.
→ "Чистящие средства", Страница 10
2. Свободно размещайте жироулавливающие фильтры в посудомоечной машине.
Не мойте сильнозагрязнённые жироулавливающие фильтры вместе с посудой.
При наличии стойких загрязнений используйте растворитель жиров. Растворитель жиров можно приобрести в сервисной службе или интернет-магазине.
3. Запустите посудомоечную машину.
При установке температуры выберите максимум 70 °С.
4. Дайте жироулавливающим фильтрам стечь.

9 Устранение неисправностей

Вы можете самостоятельно устранить незначительные неисправности вашего прибора. Воспользуйтесь информацией из главы «Устранение неисправностей» перед обращением в сервисную службу. Это позволит избежать дополнительных расходов.

⚠ ПРЕДУПРЕЖДЕНИЕ – Опасность травмирования!

При неквалифицированном ремонте прибор может стать источником опасности.

- ▶ Ремонтировать прибор разрешается только обученным специалистам.
- ▶ Если прибор неисправен, обратитесь в сервисную службу.

→ "Сервисная служба", Страница 14

⚠ ПРЕДУПРЕЖДЕНИЕ – Опасность поражения электрическим током!

При неквалифицированном ремонте прибор может стать источником опасности.

- ▶ Ремонтировать прибор разрешается только квалифицированным специалистам.
- ▶ Для ремонта прибора можно использовать только оригинальные запчасти.
- ▶ Если сетевой кабель прибора будет поврежден, он должен быть заменен обученным специалистом.

9.1 Сбои в работе

Неисправность	Причина и устранение неисправностей
Прибор не работает.	<p>Вилка сетевого кабеля не вставлена в розетку.</p> <ul style="list-style-type: none"> ▶ Подключите прибор к электросети.
	<p>Сработал предохранитель в блоке предохранителей.</p> <ul style="list-style-type: none"> ▶ Проверьте предохранитель в блоке предохранителей.
	<p>Сбой электропитания.</p> <ul style="list-style-type: none"> ▶ Проверьте, работает ли освещение или другие приборы в помещении.
Светодиодная подсветка не работает.	<p>Возможны различные причины.</p> <ul style="list-style-type: none"> ▶ Замена неисправных светодиодных ламп должна осуществляться только производителем, специалистами сервисной службы производителя или квалифицированным специалистом (электриком). ▶ Обратитесь в сервисную службу. → "Сервисная служба", Страница 14
Подсветка кнопок не работает.	<p>Блок управления неисправен.</p> <ul style="list-style-type: none"> ▶ Обратитесь в сервисную службу. → "Сервисная служба", Страница 14

10 Утилизация

10.1 Утилизация старого бытового прибора

Утилизация в соответствии с экологическими нормами обеспечивает возможность вторичного использования ценных сырьевых материалов.

1. Выньте из розетки вилку сетевого кабеля.
2. Обрежьте сетевой кабель прибора.
3. Утилизируйте прибор в соответствии с экологическими нормами.

Сведения о возможных способах утилизации можно получить в специализированном торговом предприятии, а также в районных или городских органах управления.



Данный прибор имеет отметку о соответствии европейским нормам 2012/19/EU утилизации электрических и электронных приборов (waste electrical and electronic equipment - WEEE).

Данные нормы определяют действующие на территории Евросоюза правила возврата и утилизации старых приборов.

11 Сервисная служба

Важные для функционирования прибора оригинальные запчасти, соответствующие Директиве ЕС по экологическому проектированию электропотребляющей продукции вы можете заказать в нашей сервисной службе, как минимум, в течение 10 лет с момента продажи вашего прибора в пределах Европейского экономического пространства.

Заметка: При выполнении гарантийных условий производителя работы выполняются сервисной службой бесплатно.

Подробную информацию о гарантийном сроке и условиях гарантии в вашей стране вы можете запросить в нашей сервисной службе, у вашего продавца или найти на нашем сайте.

При обращении в сервисную службу укажите номер изделия (E-Nr.) и заводской номер (FD) прибора.

Адрес и телефон сервисной службы можно найти в прилагаемом перечне сервисных служб или на нашем веб-сайте.

Для доступа к контактам служб клиентского сервиса, вы также можете использовать данный QR код.

<https://www.neff.ru>



11.1 Номер изделия (E-Nr.) и заводской номер (FD)

Номер изделия (E-Nr.) и заводской номер (FD) вы найдете на фирменной табличке своего прибора. В зависимости от модели фирменная табличка находится:

- во внутреннем пространстве прибора (чтобы увидеть ее, следует демонтировать жирособиравший фильтр).
- наверху прибора.

Чтобы быстро найти данные прибора и номер телефона сервисной службы, вы можете записать эти данные.

12 Принадлежность

Принадлежности можно приобрести через сервисную службу или через интернет-магазин. Используйте только оригинальные принадлежности, так как они в точности подходят к вашему прибору.

Принадлежности относятся к конкретным приборам. Поэтому при покупке всегда указывайте точное обозначение (номер E) вашего прибора.

→ Страница 14

Информацию о том, какие принадлежности предлагаются для вашего прибора, вы можете найти в нашем каталоге, в онлайн-магазине или запросить в сервисной службе.

www.neff-international.com

Принадлежности	Номер для заказа
Набор для режима циркуляции воздуха Standard (прямая вытяжка)	Z51AFU0X0
Набор для режима циркуляции воздуха Standard с вытяжной трубой (прямая вытяжка)	Z51AFT0X0
Фильтр для удаления запаха Standard (сменный, прямая вытяжка)	Z51AFA0X0
Набор для режима циркуляции воздуха Standard (наклонная вытяжка)	Z51AIU0X0
Набор оборудования для режима циркуляции воздуха Standard с вытяжной трубой (наклонная вытяжка)	Z51AIT0X0

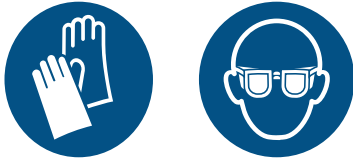
Принадлежности	Номер для заказа
Фильтр для удаления запаха Standard (сменный, наклонная вытяжка)	Z51AIA0X0
Набор оборудования для режима циркуляции воздуха Long Life (прямая вытяжка)	Z51AFS0X0
Набор оборудования для режима циркуляции воздуха Long Life (наклонная вытяжка)	Z51AIS0X0
Набор оборудования для режима циркуляции воздуха Long Life с вытяжной трубой (прямая вытяжка)	Z51AFR0X0
Набор оборудования для режима циркуляции воздуха Long Life с вытяжной трубой (наклонная вытяжка)	Z51AIR0X0
Фильтр для удаления запаха Long Life (сменный)	Z50XFP0X0
Набор оборудования для режима циркуляции воздуха Clean Air Plus (прямая вытяжка)	Z51AFI1X6

Принадлежности	Номер для заказа
Набор оборудования для режима циркуляции воздуха Clean Air Plus с вытяжной трубой (прямая вытяжка)	Z51AFV1X6
Набор оборудования для режима циркуляции воздуха Clean Air Plus (наклонная вытяжка)	Z51AII1X6
Набор оборудования для режима циркуляции воздуха Clean Air Plus с вытяжной трубой (наклонная вытяжка)	Z51AIV1X6

Принадлежности	Номер для заказа
Набор оборудования для режима циркуляции воздуха Clean Air Plus (внешний)	Z51AXC1N6
Фильтр для удаления запаха Clean Air Plus (сменный)	Z51AIB1X6
Фильтр для удаления запаха Clean Air Plus (сменный, прямая вытяжка)	Z51AFB1X6
Фильтр для удаления запаха Clean Air Plus (сменный, наклонная вытяжка)	Z53XXB1X6

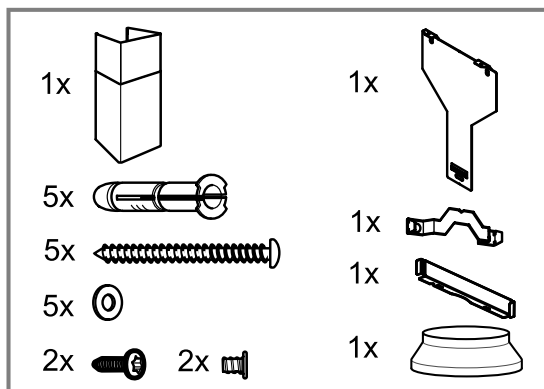
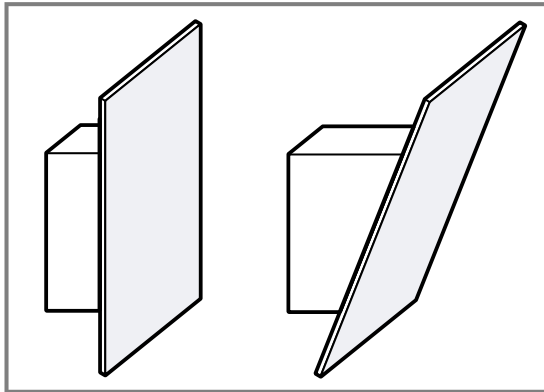
13 Инструкция по монтажу

Учитывайте данную информацию при установке прибора.



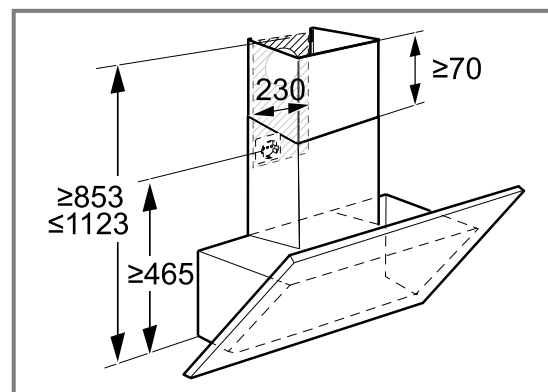
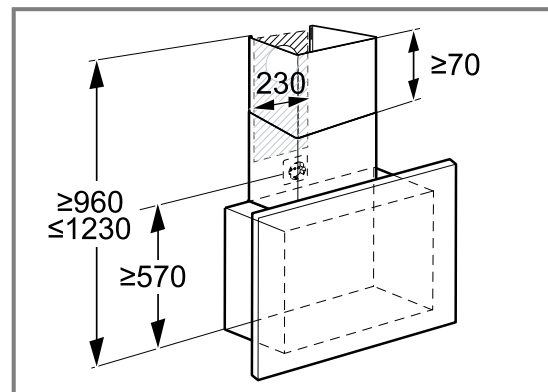
13.1 Комплектация

После распаковки проверьте все детали на отсутствие транспортных повреждений, а также комплектность поставки.



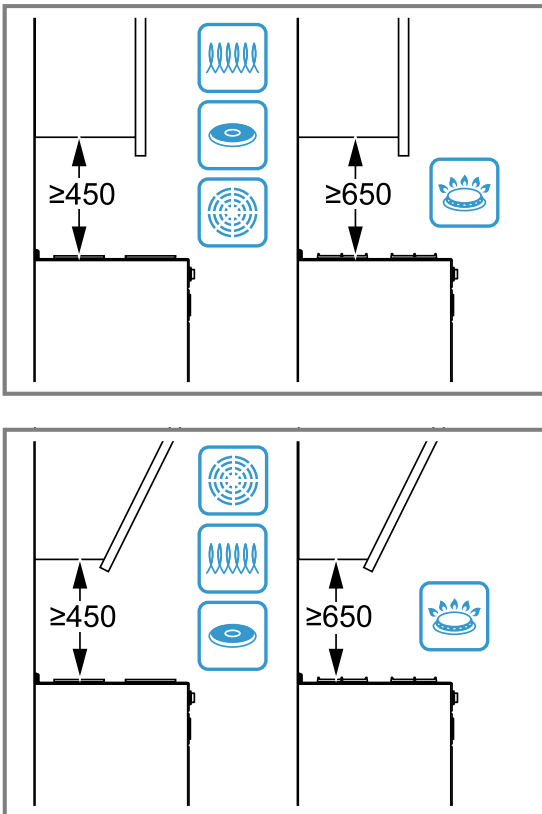
13.2 Размеры прибора

Здесь приведены размеры прибора



13.3 Безопасные расстояния

Соблюдайте безопасные расстояния для вашего прибора.

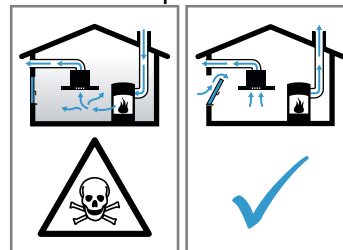


⚠ 13.4 Безопасность при монтаже

При установке прибора соблюдайте данные указания по технике безопасности.

⚠ ПРЕДУПРЕЖДЕНИЕ – Опасность отравления!

Втянутые обратно в помещение отработавшие газы могут стать причиной отравления. Источники пламени с подводом воздуха из помещения (например, работающие на газе, жидком топливе, дровах или угле обогревательные приборы, проточные водонагреватели, бойлеры) получают воздух для сжигания топлива из помещения, где они установлены, а отработавшие газы отходят через вытяжную систему (например, вытяжную трубу) из помещения на улицу. Во время работы вытяжки из кухни и расположенных рядом помещений удаляется воздух и, вследствие недостаточного количества воздуха возникает понижение давления. Токсичные газы из дымохода или вытяжного канала всасываются обратно в жилые помещения.



- ▶ Всегда обеспечивайте приток достаточного количества воздуха, если прибор и источник пламени с подводом воздуха из помещения работают одновременно в режиме отвода воздуха.
- ▶ Безопасным для эксплуатации прибора с открытым пламенем является понижение давления не более чем на 4 Па (0,04 мбар). Это может быть достигнуто, если необходимый для сжигания воздух будет поступать через незакрывающиеся отверстия, например, в дверях, окнах, с помощью стенового короба системы притока/отвода воздуха или иных технических мер. Только один стеновой короб системы притока/отвода воздуха не обеспечивает гарантию соблюдения предельного значения.
- ▶ В любой ситуации обращайтесь за советом к компетентному лицу, ответственному за эксплуатацию и очистку труб, способному оценить вентиляционную систему всего дома и предложить вам решение по принятию соответствующих мер.

- ▶ Если прибор работает исключительно в режиме циркуляции воздуха, то эксплуатация возможна без ограничений.

Втянутые обратно в помещение отработавшие газы могут стать причиной отравления.

- ▶ При установке вытяжки в помещениях, где присутствует источник пламени с подводом воздуха из помещения, система подачи питания вытяжки должна быть оборудована функцией аварийного отключения.

Втянутые обратно в помещение отработавшие газы могут стать причиной отравления.

- ▶ Вытяжной воздух не должен выходить через дымовую трубу или воздуховод при их эксплуатации.
- ▶ Для отвода вытяжного воздуха не следует использовать вентканал, служащий для вентиляции помещений, в которых установлены источники пламени.
- ▶ При подключении вытяжки к неиспользуемому дымоходу, необходимо получить разрешение в специальной инстанции, отвечающей за эксплуатацию и чистку труб.

⚠ ПРЕДУПРЕЖДЕНИЕ – Опасность удушья!

Дети могут завернуться в упаковочный материал или надеть его себе на голову и задохнуться.

- ▶ Не подпускайте детей к упаковочному материалу.
- ▶ Не позволяйте детям играть с упаковочным материалом.

⚠ ПРЕДУПРЕЖДЕНИЕ – Опасность возгорания!

Отложения жира в жирособиравшем фильтре могут вспыхнуть.

- ▶ Во избежание скопления жара следует соблюдать заданное безопасное расстояние.
- ▶ Соблюдайте указания, данные для ваших приборов. Если в инструкции по установке плиты указано другое расстояние, то необходимо всегда соблюдать большее расстояние. При одновременной эксплуатации газовой и электрической горелок следует соблюдать самое большое заданное расстояние.
- ▶ Прибор может быть установлен только на одной стороне прямо возле шкафа-колонны или стены. Расстояние от шкафа-колонны или от стены должно быть не менее 50 мм.

Отложения жира в жирособиравшем фильтре могут вспыхнуть.

- ▶ Никогда не работайте с открытым пламенем рядом с прибором (например, фламбирование).
- ▶ Прибор можно устанавливать вблизи источника для сжигания твердого топлива (например, дрова или уголь), если предусмотрена цельная несъемная защитная панель. Не должно быть разлетающихся искр.

⚠ ПРЕДУПРЕЖДЕНИЕ – Опасность травмирования!

Некоторые детали внутри прибора имеют острые кромки.

- ▶ Используйте защитные перчатки. Если прибор не зафиксирован надлежащим образом, он может упасть.

- ▶ Все узлы крепления должны быть надёжно установлены.

Опасность травмирования осколками стекла.

- ▶ Защищайте крышку фильтра от ударов.
- ▶ Не допускайте падения крышки фильтра.
- ▶ При монтаже используйте защитные очки.

Прибор тяжёлый.

- ▶ Для его перемещения потребуются 2 человека.
- ▶ Используйте только подходящие вспомогательные средства.

Прибор тяжёлый.

- ▶ Не устанавливайте прибор на гипсокартонной панели или других непрочных строительных материалах.
- ▶ Для обеспечения правильного монтажа используйте прочные материалы, подходящие для строительных работ и рассчитанные на вес прибора.

Изменение механической или электрической конструкции может стать источником опасности и привести к выходу прибора из строя.

- ▶ Изменение механической или электрической конструкции запрещено.

Крышка фильтра может вибрировать.

- ▶ Плавно откройте крышку фильтра.
- ▶ После открывания закрепите крышку фильтра так, чтобы она больше не вибрировала.
- ▶ Плавно закройте крышку фильтра.

Опасность травмирования при открывании и закрывании петель.

- ▶ Не дотрагивайтесь до подвижных элементов петель.

⚠ ПРЕДУПРЕЖДЕНИЕ – Опасность поражения электрическим током!

Детали внутри прибора, имеющие острые края, могут повредить сетевой кабель.

- ▶ Проследите, чтобы сетевой кабель не был зажат и не перегибался.

Поврежденный прибор или поврежденный сетевой кабель являются источником опасности.

- ▶ Категорически запрещается эксплуатировать поврежденный прибор.
- ▶ Запрещается тянуть за сетевой кабель, чтобы отсоединить прибор от сети электропитания. Вынимайте из розетки вилку сетевого кабеля.
- ▶ В случае повреждения прибора или сетевого кабеля немедленно выньте вилку сетевого кабеля из розетки или отключите предохранитель в блоке предохранителей.
- ▶ Обратитесь в сервисную службу.

→ Страница 14

При неквалифицированном ремонте прибор может стать источником опасности.

- ▶ Ремонтировать прибор разрешается только квалифицированным специалистам.
- ▶ Для ремонта прибора можно использовать только оригинальные запчасти.
- ▶ Если сетевой кабель прибора будет поврежден, он должен быть заменен обученным специалистом.

При неквалифицированном монтаже прибор может стать источником опасности.

- ▶ При подключении прибора и его эксплуатации соблюдайте данные, приведенные на фирменной табличке.
- ▶ Прибор можно подключать только к электросети переменного тока через установленную согласно предписаниям розетку с заземлением.
- ▶ Система заземления в домашней электропроводке должна быть установлена согласно предписаниям.
- ▶ Запрещается оснащать прибор внешним переключателем, например, таймером или пультом дистанционного управления.
- ▶ Если прибор встроен, необходимо предусмотреть свободный доступ к вилке сетевого кабеля. Если свободный доступ невозможен, то в стационарной электропроводке необходимо предусмотреть специальный выключатель всех полюсов согласно усло-

виям категории перенапряжения III и согласно условиям монтажа.

- ▶ При установке прибора не допускайте зажатия или повреждения сетевого кабеля.

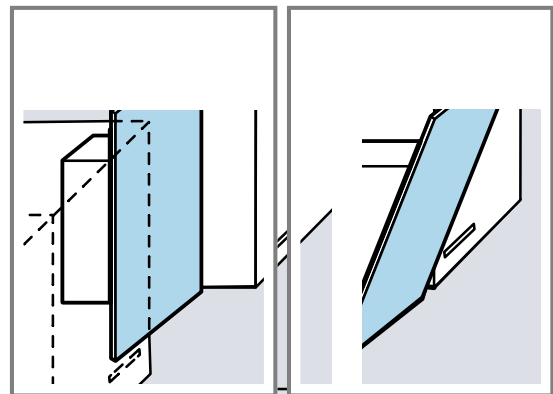
13.5 Общие указания

Во время установки следуйте данным общим указаниям.

- Во время установки следуйте действующим строительным нормам и региональным нормам электро- и газоснабжения.
- При отводе воздуха необходимо соблюдать предписания административных органов власти и законодательные предписания (например, принятые в стране строительные нормы и правила).
- Место установки должно быть легкодоступным, чтобы в случае сервисного обслуживания к прибору был бы обеспечен беспрепятственный доступ.
- Можно легко повредить поверхности прибора. При установке избегайте повреждений.

13.6 Рекомендации по установке

Мы рекомендуем устанавливать прибор таким образом, чтобы нижний край стеклянного экрана находился на одной линии с нижним краем соседнего навесного шкафа.



Соблюдайте безопасные расстояния до варочной панели. → Страница 16

13.7 Указания по подключению к электросети

Для безопасного подключения прибора к электросети соблюдайте данные инструкции.

⚠ ПРЕДУПРЕЖДЕНИЕ – Опасность поражения электрическим током!

Следует обеспечить возможность отключения прибора от электросети в любой момент. Прибор можно подключать к сети только через правильно установленную розетку с заземляющим контактом.

- ▶ Штепсельная вилка сетевого кабеля должна быть доступной после установки прибора.
- ▶ Если после установки до неё невозможно будет добраться, то в установленном неподвижно электрооборудовании необходимо установить специальный выключатель для размыкания всех полюсов согласно условиям категории перенапряжения III и согласно условиям монтажа.
- ▶ Подключение установленного неподвижно электрооборудования должно производиться только квалифицированным электриком. Мы рекомендуем установить устройство защитного отключения (УЗО) в электрической цепи снабжения приборов.

Детали внутри прибора, имеющие острые края, могут повредить сетевой кабель.

- ▶ Проследите, чтобы сетевой кабель не был зажат и не перегибался.
- Параметры подключения приведены на типовой табличке. → *Страница 14*
- Длина сетевого провода прим. 1,30 м.
- Этот прибор соответствует требованиям правил ЕС по подавлению радиопомех.
- Прибор соответствует классу защиты 1, поэтому он должен эксплуатироваться только с заземляющим проводом.
- Не подключайте прибор к источнику питания во время установки.
- Убедитесь, что при установке обеспечена защита от прикосновения.

13.8 Указания при любом варианте установки

- Установите данный прибор на стене кухни.
- При установке дополнительных специальных принадлежностей следуйте прилагаемым инструкциям по установке.
- Прибор может быть установлен только на одной стороне прямо возле шкафа-колонны или стены. Расстояние от шкафа-колонны или от стены должно быть не менее 50 мм.
- Ширина вытяжки должна быть не меньше ширины конфорки.
- Для оптимального поглощения кухонных испарений устанавливайте прибор по центру над варочной панелью.

Режим отведения воздуха

- При эксплуатации прибора в режиме отведения воздуха необходимо установить обшивку вытяжной трубы.

Режим циркуляции воздуха

- При эксплуатации прибора в режиме циркуляции воздуха необходимо установить специальные принадлежности. Следуйте прилагаемым инструкциям по установке.
- При эксплуатации в режиме циркуляции воздуха также можно установить обшивку вытяжной трубы.

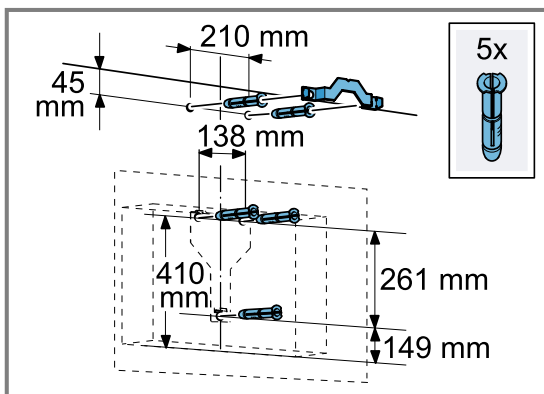
13.9 Монтаж

Проверка стены

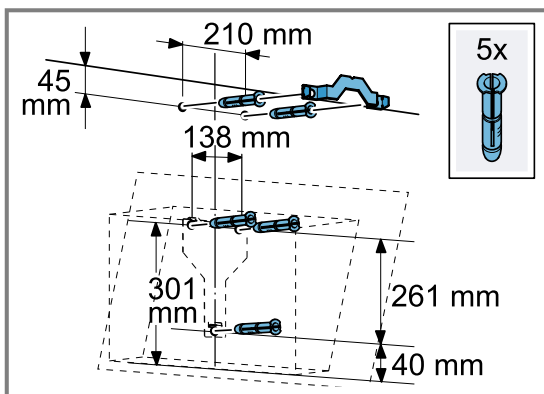
1. Убедитесь, что стена установлена ровно и способна выдерживать нагрузку. Максимальный вес прибора составляет 40 кг.
2. Просверлите отверстие на глубину, соответствующую длине винта.
3. Используйте прилагаемые в комплекте винты и дюбели. Прилагаемые винты и дюбели подходят для сплошных кирпичных стен. Используйте подходящие крепежные материалы для стен из других материалов, например гипсокартон, пенобетон, кирпичные блоки Poroton.
4. При установке прибора используйте крепежные материалы, подходящие для строительных работ и рассчитанные на вес прибора.
5. Проверьте область выреза на наличие проложенных кабелей от других приборов.

Подготовка стены

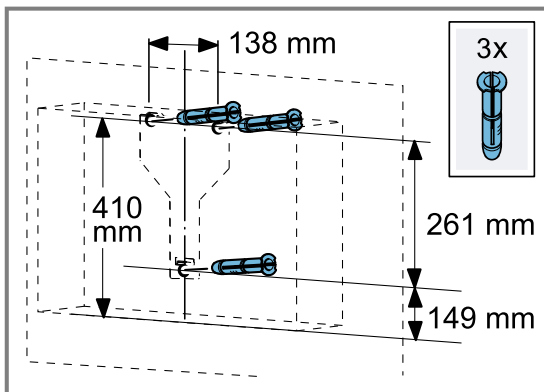
1. Соблюдайте указания при любом варианте установки. → *Страница 19*
2. Убедитесь, что в месте сверления отверстий отсутствуют электрические провода, газовые и водопроводные трубы.
3. Во избежание повреждений накройте варочную панель.
4. Определите местоположение вытяжки и аккуратно отметьте нижний край прибора на стене.
 - Обозначьте середину с учетом расположения варочной панели.
 - Соблюдайте безопасные расстояния до варочной панели. → *Страница 16*
 Мы рекомендуем навесить вытяжку таким образом, чтобы нижний край стеклянного экрана образовывал одну линию с находящимися рядом навесными шкафами.
5. Приложите шаблон к намеченной линии и зафиксируйте.
6. Отметьте места расположения винтов.
7. Для установки вместе с обшивкой вытяжной трубы вырежьте шаблон по нанесенной линии разреза.
8. Просверлите отверстия (Ø 8 мм, глубина 80 мм) для креплений.
9. Уберите шаблон.
10. Вставьте дюбели заподлицо со стеной.



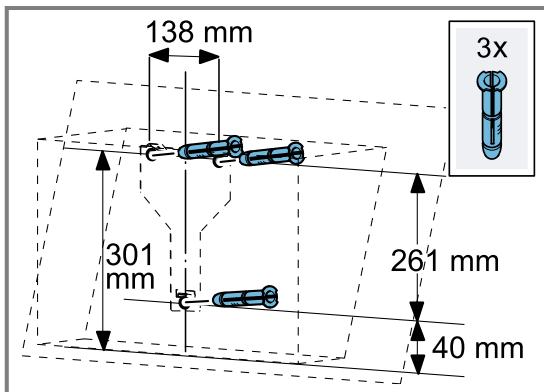
Вариант А: Плоская вытяжка с вытяжной трубой



Вариант В: Наклонная вытяжка с вытяжной трубой



Вариант А: Плоская вытяжка без вытяжной трубы

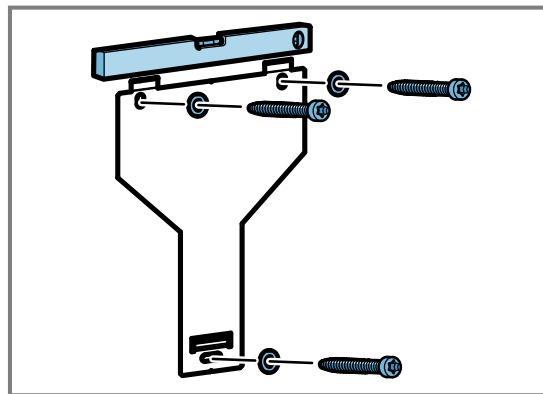


Вариант В: Наклонная вытяжка без вытяжной трубы

Установка креплений прибора

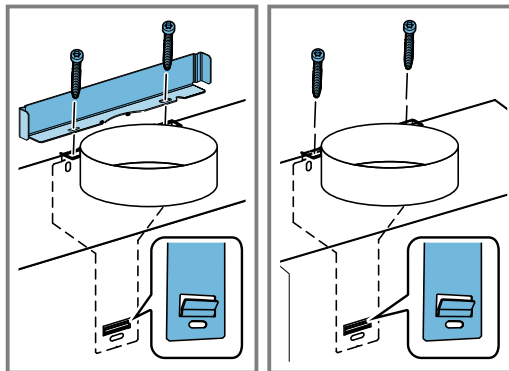
1. Прикрутите вручную крепления вытяжки.

2. Выровняйте крепления прибора по горизонтали с помощью уровня и затяните.



Установка прибора

1. Снимите защитную пленку с задней стороны.
 - После установки полностью удалите защитную пленку.
2. Навесьте прибор на крепления так, чтобы он надежно зафиксировался.
3. Чтобы выровнять прибор, сдвиньте его, при необходимости, вправо или влево.
4. Затяните установочные винты.



При монтаже вытяжной трубы установите уголок и, удерживая его на месте, затяните винты.

Система труб

Режим отведения воздуха

- При эксплуатации прибора в режиме отведения воздуха необходимо установить обшивку вытяжной трубы.

Режим циркуляции воздуха

- При эксплуатации прибора в режиме циркуляции воздуха необходимо установить специальные принадлежности. Следуйте прилагаемым инструкциям по установке.
- При эксплуатации в режиме циркуляции воздуха также можно установить обшивку вытяжной трубы.

Заметка: При использовании алюминиевой трубы, сначала зачистите участок подсоединения.

Мы рекомендуем выбирать систему труб с вытяжной трубой Ø 150 мм.

Подсоединение вытяжной трубы (диам. вытяжной трубы 150 мм)

1. Закрепите вытяжную трубу на воздушном патрубке.
2. Подсоедините трубу к вытяжному отверстию.

3. Загерметизируйте места соединения.

Подсоединение вытяжной трубы (диам. вытяжной трубы 120 мм)

1. Закрепите переходной штуцер на воздушном патрубке.
2. Закрепите вытяжную трубу на воздушном патрубке.
3. Подсоедините трубу к вытяжному отверстию.
4. Загерметизируйте места соединения.

Монтаж обшивки вытяжной трубы

⚠ ПРЕДУПРЕЖДЕНИЕ – Опасность травмирования!

Некоторые детали внутри прибора имеют острые кромки.

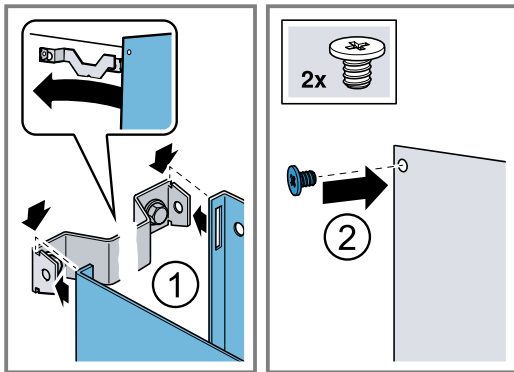
- Используйте защитные перчатки.

⚠ ПРЕДУПРЕЖДЕНИЕ – Опасность поражения электрическим током!

Детали внутри прибора, имеющие острые края, могут повредить сетевой кабель.

- Проследите, чтобы сетевой кабель не был зажат и не перегибался.

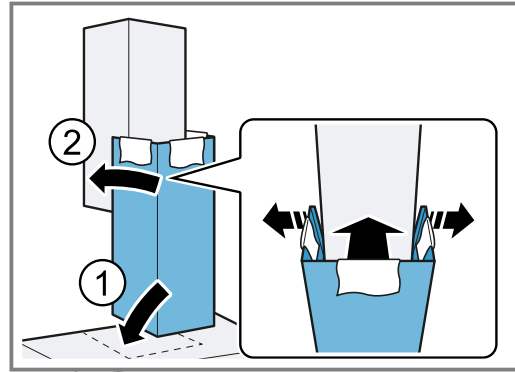
1. Прикрутите к стене крепежные уголки для обшивки вытяжной трубы.
2. Чтобы разнять секции обшивки вытяжной трубы, снимите липкую ленту или извлеките секцию из защитной упаковки.
3. Если на обеих секциях обшивки вытяжной трубы есть защитная пленка, удалите ее.
4. Привинтите верхнюю секцию обшивки вытяжной трубы по бокам 2 винтами к крепежным уголкам.



5. **Заметка:** Для защиты от царапин положите на верхний край секции обшивки мягкую ткань.

Установите на прибор нижнюю секцию обшивки вытяжной трубы и слегка потяните в разные стороны. ①

6. Задвиньте верхнюю секцию обшивки вытяжной трубы в нижнюю секцию. ②



7. Закрепите нижнюю секцию обшивки вытяжной трубы на нижнем крепежном уголке. Следите за тем, чтобы сетевой кабель не был защемлён.
8. Аккуратно уберите ткань.



Register your product online
neff-home.com

BSH Hausgeräte GmbH
Carl-Wery-Straße 34
81739 München, GERMANY



9001641323
030303
ru

