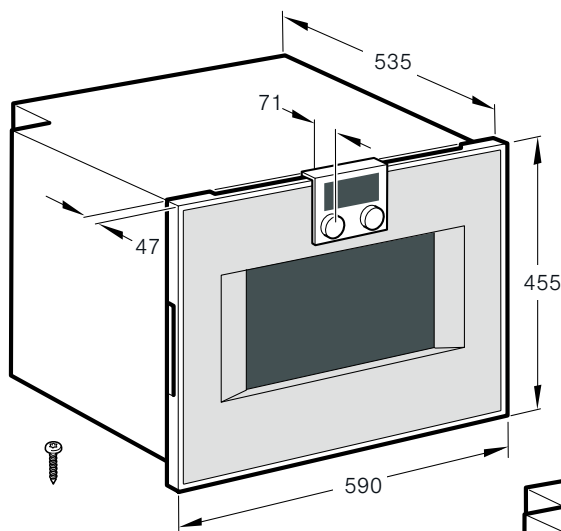




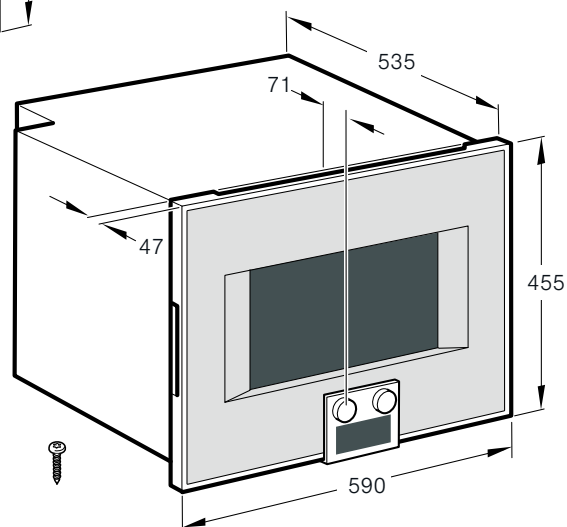
## BS 45.

de	Montageanleitung
en	Installation instructions
az	Montaj təlimatı
bg	Ръководство за монтаж
cs	Montážní návod
da	Monteringsvejledning
el	Οδηγίες εγκατάστασης
es	Instrucciones de montaje
et	Paigaldusjuhend
fi	Asennusohje
fr	Notice de montage
hr	Upute za montažu
id	Instruksi pemasangan
it	Istruzioni per il montaggio
ka	ინსტალაციის ინსტრუქციები
kk	Орнату туралы нұсқаулар

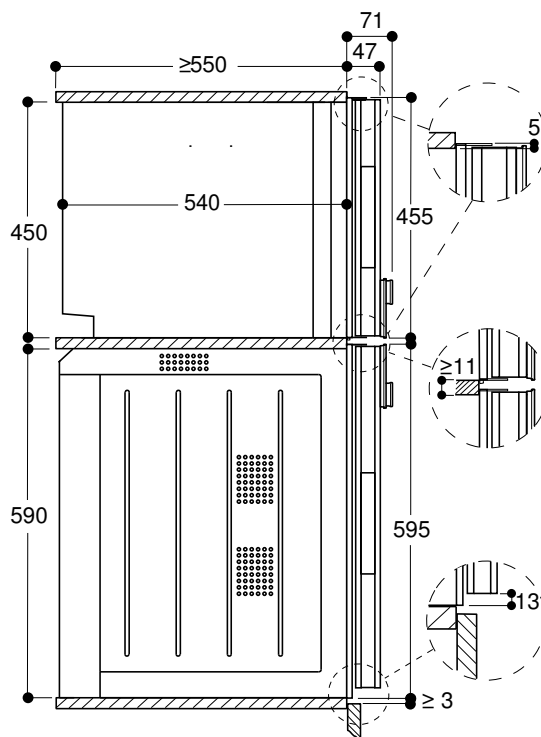
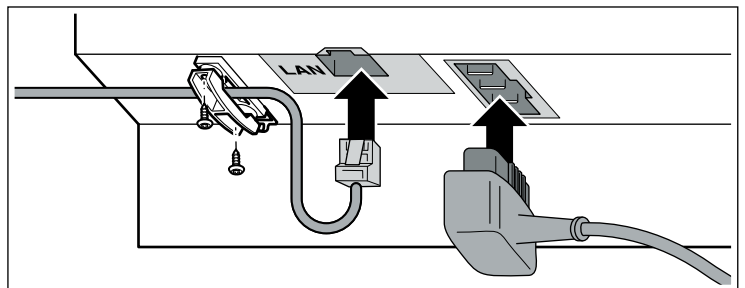
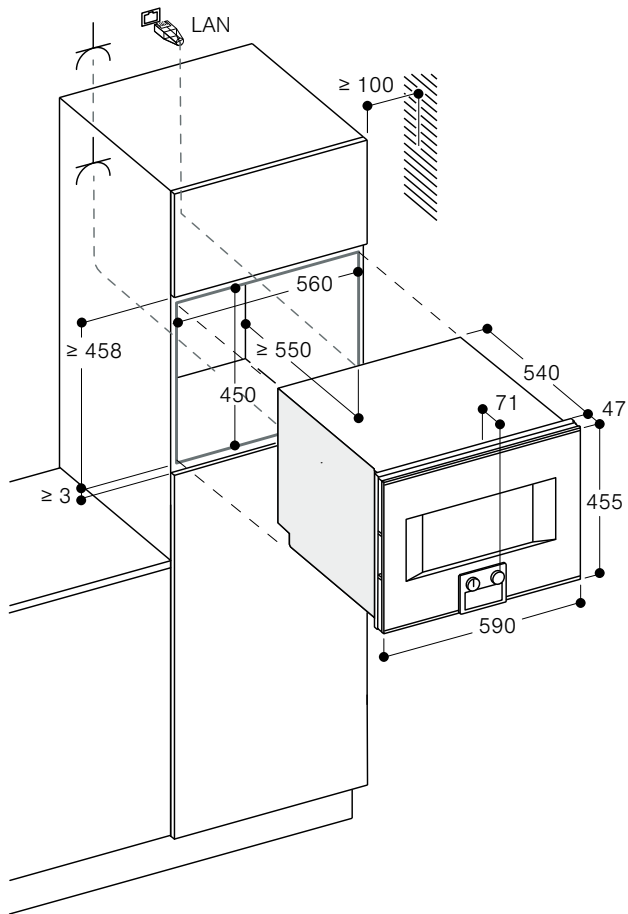
ko	설치 안내서
lt	Montavimo instrukcija
lv	Montāžas instrukcija
nl	Installatievoorschrift
no	Monteringsveiledning
pl	Instrukcja montażu
pt	Instruções de montagem
ro	Instrucțiuni de montaj
ru	Инструкция по монтажу
sk	Montážny návod
sl	Navodila za montažo
sr	Uputstvo o postavljanju
sv	Monteringsanvisning
tr	Montaj kılavuzu
uk	Інструкція з монтажу
zh	安装说明
zh-tw	安裝說明



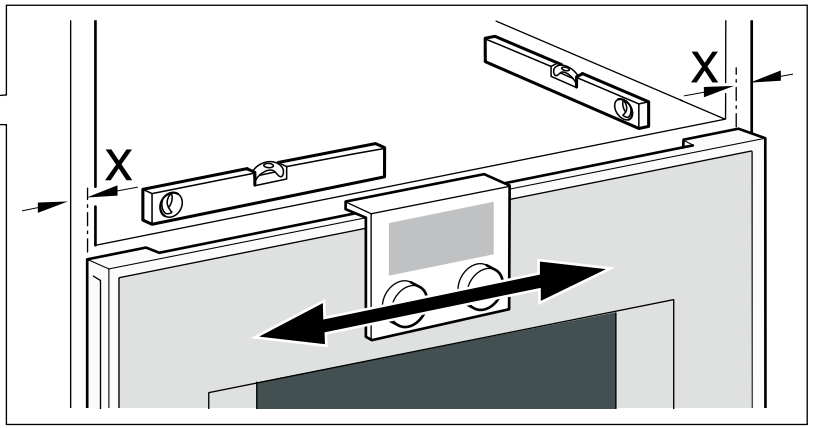
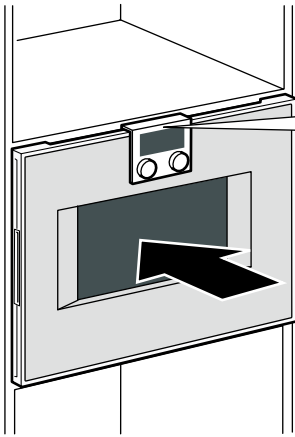
BS 450/451



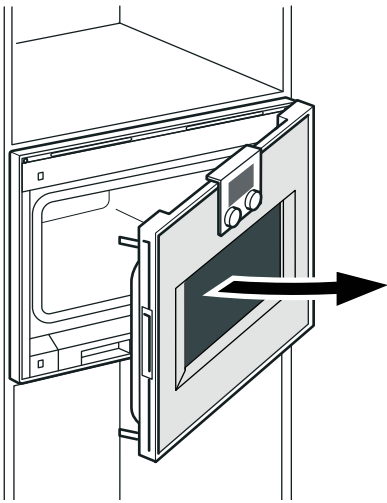
BS 454/455



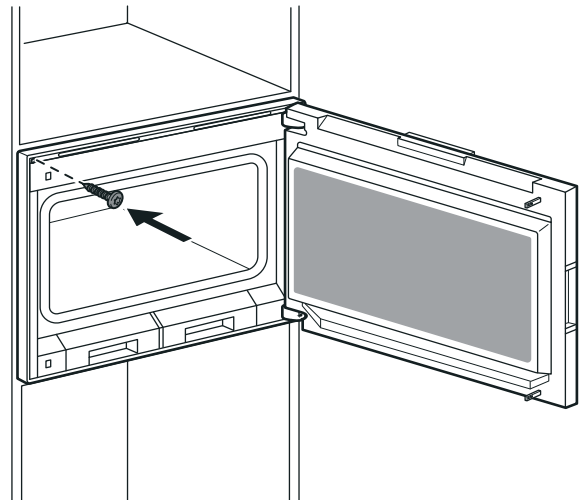
1



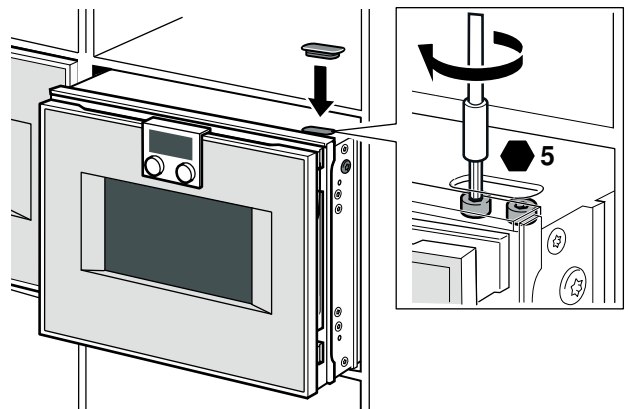
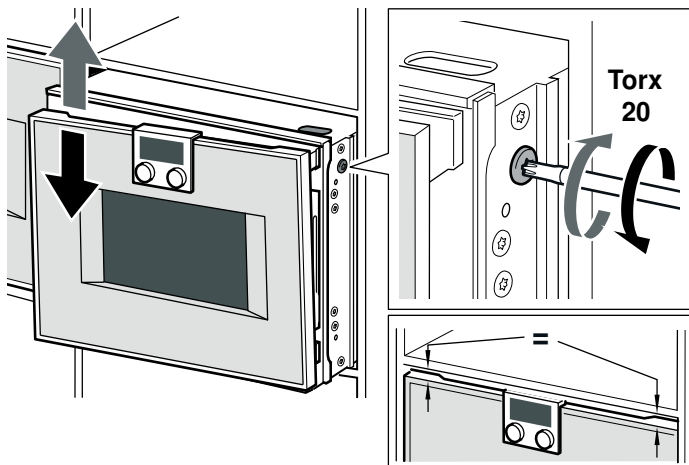
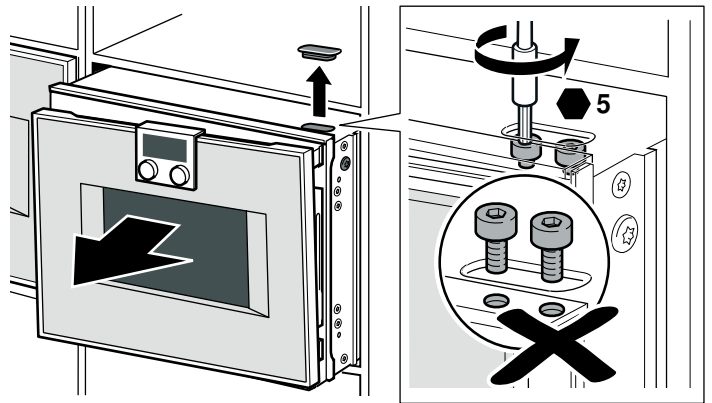
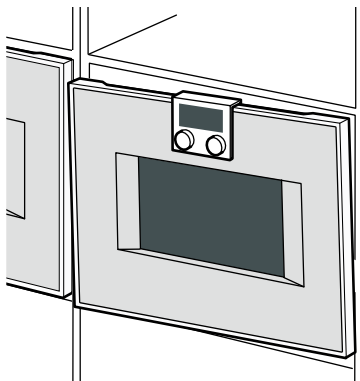
2



3



4



## Wichtige Hinweise

### ⚠ Verletzungsgefahr!

Das Gerät ist schwer. Zum Bewegen des Gerätes sind 2 Personen erforderlich. Nur geeignete Hilfsmittel verwenden.

- Die Anleitung sorgfältig lesen und aufbewahren. Nur ein fachgerechter Einbau nach dieser Montageanleitung garantiert einen sicheren Gebrauch. Bei Schäden durch falschen Einbau haftet der Monteur
- Vor der Durchführung jeglicher Arbeiten die Stromzufuhr abstellen.
- Zur Vermeidung von Schnittverletzungen Schutzhandschuhe tragen. Teile, die während der Montage zugänglich sind, können scharfkantig sein.
- Das Gerät nach dem Auspacken prüfen. Bei einem Transportschaden nicht anschließen.
- Gerät nicht an Tür oder Türgriff anheben.
- Für die Installation die aktuell gültigen Bauvorschriften und die Vorschriften des regionalen Elektrizitätsversorgers beachten.
- Gerät zum Einbau in ein Küchenmöbel gemäß Einbauskizze (Mindestabstände beachten).
- Einbau hinter Möbeltüren: Das Verschließen derartiger Türen im Betrieb muss durch geeignete Maßnahmen ausgeschlossen werden. Es besteht Gefahr durch Überhitzung, wenn die Tür im Betrieb oder während des Abkühlens (Lüfterbetrieb) nicht offen bleibt.
- Verpackungsmaterial und Klebefolien vor Inbetriebnahme aus dem Garraum und von der Tür entfernen.
- Maßgaben der Bilder in mm.

## Planungshinweise

Türanschlag nicht wechselbar.

Abstand Möbelkorpus bis Türfrontfläche 47 mm.

Frontüberstand für die Öffnung von seitlichen Schubladen beachten.

Bei Planung einer Ecklösung Türöffnungswinkel von mind. 90° berücksichtigen.

Über diesem Gerät darf kein anderes elektrisches Gerät in den Schrank eingebaut werden.

Die Geräteversion mit dem Bedienteil unten nicht über einem Geschirrspüler einbauen. Aufsteigender Dampf aus dem Geschirrspüler kann die Geräteelektronik beschädigen.

## Einbaumöbel vorbereiten

Einbaumöbel müssen bis 90°C temperaturbeständig sein, angrenzende Möbelfronten bis 70°C.

Anschlussdose muss außerhalb der Einbaunische liegen.

Ausschnittarbeiten am Möbel vor dem Einsetzen des Gerätes durchführen. Späne entfernen, die Funktion von elektrischen Bauteilen kann beeinträchtigt werden.

Nicht befestigte Möbel mit einem handelsüblichen Winkel an der Wand befestigen.

Gerät nur so hoch einbauen, dass Zubehör problemlos entnommen werden kann.

## Elektrischer Anschluss

Das Gerät entspricht der Schutzklasse I und darf nur mit Schutzleiter-Anschluss betrieben werden.

Die Absicherung muss gemäß der Leistungsangabe auf dem Typenschild und den lokalen Vorschriften erfolgen.

Bei allen Montagearbeiten muss das Gerät spannungslos sein.

Das Gerät darf nur mit der mitgelieferten Anschlussleitung angeschlossen werden. Stecken Sie die Anschlussleitung an der Geräterückseite an (Click!).

Die Anschlussleitung darf nur durch eine Originalleitung, beziehbar über den Kundendienst, ersetzt werden.

Der Berührungsschutz muss durch den Einbau gewährleistet sein.

### Anschlussleitung mit Schutzkontakt-Stecker

Das Gerät darf nur an eine vorschriftsmäßig installierte Schutzkontakt-Steckdose angeschlossen werden.

Wenn der Stecker nach dem Einbau nicht mehr erreichbar ist, muss in der festverlegten elektrischen Installation eine Trennvorrichtung in den Phasen nach den Errichtungsbestimmungen vorgesehen werden.

### Anschlussleitung ohne Schutzkontakt-Stecker

Nur ein konzessionierter Fachmann darf das Gerät anschließen.

In der festverlegten elektrischen Installation ist eine Trennvorrichtung in den Phasen nach den Errichtungsbestimmungen vorzusehen. Phase- und Neutral- ("Null-") Leiter in der Anschlussdose identifizieren. Bei Falschanschluss kann das Gerät beschädigt werden.

Spannung siehe Typenschild. Die Adern der Netzanschlussleitung entsprechend der Farbcodierung anschließen: grün-gelb = Schutzleiter Ⓢ, blau = (Null) Neutral-Leiter, braun = Phase (Außenleiter).

## Anschluss an das Heimnetzwerk (LAN)

Dieses Gerät ist netzwerkfähig und kann mit einem LAN-Kabel an das Heimnetzwerk angeschlossen werden (LAN-Kabel nicht beiliegend). Stecken Sie das LAN-Kabel vor dem Einbau in die Buchse an der Rückseite des Gerätes und sichern Sie es mit der Zugentlastung. Verbinden Sie das LAN-Kabel mit einer Netzwerkdose.

## Gerät einbauen

- Bei Einbau von zwei Geräten nebeneinander: Beide Türgriffe / Griffmulden müssen zur Mitte zeigen.
  - Gerät im Schrank gegen Kippen sichern, falls kein Zwischenboden über dem Gerät ist: Zwei handelsübliche Winkel beidseitig im Schrank befestigen (auf 450 mm Tiefe, 5 mm über Gerätehöhe).
1. Gerät ganz in das Einbaumöbel einschieben.  
Dabei Anschlusskabel nicht knicken, einklemmen oder über scharfe Kanten führen.
  2. Gerät mittig ausrichten.  
Zwischen Gerät und angrenzenden Möbelfronten ist ein Luftspalt von 5 mm erforderlich.
  3. Gerät mit der Wasserwaage exakt waagrecht ausrichten.
  4. Gerät mit der beiliegenden Schraube befestigen. Transportsicherung an der Tür entfernen.

## Tür justieren

Zum exakten Ausrichten kann die Gerätetür leicht justiert werden. Dazu das Gerät etwas aus der Einbaunische herausziehen. An der Oberseite des Gerätes finden Sie auf der Scharnierseite eine ovale Öffnung. Die Abdeckkappe abnehmen. Die beiden Schrauben (Inbus 5 mm) etwas lösen, aber nicht herausdrehen! Tür mit der seitlichen Schraube (Torx 20) justieren, dazu kann es nötig sein die Tür zu öffnen und wieder zu schließen. Ausrichtung prüfen und die beiden Schrauben (Inbus 5 mm) festdrehen. Die Abdeckkappe anbringen.

## Hinweise

- Die Gerätetür ist im Auslieferungszustand justiert. Eine Türjustierung ist normalerweise nicht nötig.
- Die Ausrichtung der Gerätetür kann am Scharnier justiert werden, um ein exaktes Spaltmaß zu erreichen.
- Die Tür kann nicht in der Höhe verstellt werden.

## Kombination mit Backofen

Zuerst den Dampfbackofen, anschließend den Backofen montieren.

## Kombination mit Wärmeschublade

Zuerst die Wärmeschublade WS montieren. Montageanleitung der Wärmeschublade beachten.

Den Ofen auf die Wärmeschublade in den Einbauschrank einschieben. Beim Einschieben die Blende der Wärmeschublade nicht beschädigen.

## Ausbau

1. Gerät spannungslos machen.
2. Befestigungsschrauben lösen.
3. Gerät leicht anheben und ganz herausziehen.

## Important notes

### ⚠ Risk of injury!

The appliance is heavy. To move the appliance, 2 people are required. Use only suitable tools and equipment.

- Read the instructions carefully and keep for future reference. Safe use of this appliance can only be guaranteed if it has been installed professionally in accordance with these installation

instructions. The installer shall be liable for damages incurred as a result of incorrect installation

- Switch off the power supply before carrying out any work.
- Wear protective gloves so that you do not cut yourself. Parts that are accessible during installation may have sharp edges.
- Check the appliance for damage after unpacking it. Do not connect the appliance if it has been damaged in transit.
- Do not lift the appliance using the door or door handle.
- When installing, heed the current, valid building regulations as well as the regional power company's regulations.
- For installation in a kitchen unit according to the installation diagram (please note minimum clearances).
- Installation behind cabinet doors: Suitable measures should be taken to ensure these types of doors cannot close during operation. There is a risk of overheating if the door does not remain open during operation or during cooling (fan operation).
- Before starting up the appliance, remove any packaging material and adhesive film from the cooking compartment and the door.
- The dimensions in the figures are in mm.

## Planning notes

Door hinge not reversible.

The door panel surface of the appliance extends 47 mm from the furniture cavity.

Consider the overhang when planning to open drawers next to the appliance.

When planning a corner solution, pay attention to the 90° door opening angle.

Do not install another electrical appliance above this appliance in the cabinet.

Do not install the model that features the controls at the bottom above a dishwasher. Steam from the dishwasher might damage the electronics of the steam oven.

## Preparing kitchen units

Fitted units must be heat-resistant up to 90 °C, adjacent cabinet fronts up to 70 °C.

The mains socket needs to be positioned outside of the built-in niche.

Carry out all cut-out work on the furniture unit and worktop before fitting the appliances. Remove any shavings or the correct operation of electrical components may be impaired.

Secure freestanding units to the wall using standard, commercially available brackets.

Only fit the appliance up to a height which allows accessories to be easily removed.

## Electrical connection

The appliance corresponds to protection class I and must only be operated with a protective earth connection.

The fuse protection must correspond to the power rating specified on the appliance's rating plate and to local regulations.

The appliance must be disconnected from the power supply whenever installation work is being carried out.

The appliance must only be connected using the power cable provided. Connect the power cable to the back of the appliance (listen for the click).

The power cable must only be replaced by a cable from the original manufacturer, which can be obtained via the after-sales service.

When the appliance is installed, protection must be provided against accidental contact in the future.

### Power cable with a plug with earthing contact

The appliance must only be connected to a protective contact socket that has been correctly installed.

If the plug can no longer be reached after installation, an energy-isolating device in the phases must be provided in the permanent electrical installation in accordance with the installation regulations.

### Power cable without a plug with earthing contact

Only a licensed professional may connect the appliance.

In the permanent electrical wiring, an energy-isolating device must be provided in the phases in accordance with the installation requirements. Identify the live and neutral conductors in the mains socket. The appliance may be damaged if it is not connected correctly.

See the rating plate for the voltage. Connect the wires of the mains power cable according to the colour coding: Green/yellow = PE conductor (⊕), blue = neutral conductor, brown = live (external conductor).

## Connection to the home network (LAN)

This appliance is network-compatible and can be connected to the home network using a LAN cable (LAN cable not included). Before installation, plug the LAN cable into the socket on the rear of the appliance and secure it using the strain relief. Connect the LAN cable to a network socket.

## Fitting the appliance

- When installing two appliances side-by-side, the door handles / recessed grips must be in the centre.
  - If there is no fitted shelf above the appliance, secure the appliance against tipping over when the door is opened. Fit two standard angles 5 mm above the appliance at 450 mm depth inside the cabinet.
1. Fully insert the appliance in the cabinet.  
Do not kink or trap the power cable, or route it over sharp edges.
  2. Centre the appliance.  
There must be an air gap of 5 mm between the appliance and adjacent cabinets.
  3. Using a spirit level, adjust the appliance so that it is perfectly level.
  4. Screw the appliance firmly in place with the screws provided.  
Remove the transportation lock of the door.

## Aligning the door

For precise alignment, the appliance door can be easily adjusted. To do this, pull the appliance out slightly from its built-in recess. An oval opening is located on the top of the appliance on the hinged side. Remove the cover cap. Undo the two screws (5 mm hexagon socket) a little, but do not completely remove them. Adjust the door using the side screw (Torx 20). To do so, it may be necessary to open the door and close it again. Check the alignment and tighten the two screws (5 mm hexagon socket). Fit the cover cap.

### Notes

- The appliance door is already aligned when the appliance is delivered. You do not normally need to align the door.
- The appliance door's alignment can be adjusted at the hinge in order to achieve a precise gap.
- The height of the door cannot be adjusted.

## Combination with oven

Fit the combi-steam oven first, then the oven.

## Combination with warming drawer

Fit the warming drawer first. Follow the installation instructions for the warming drawer.

Slide the oven, on the warming drawer, into the installation cabinet. Do not damage the warming drawer cover when sliding it in.

## Removal

1. Disconnect the appliance from the power supply.
2. Undo the securing screws.
3. Lift the appliance slightly and pull it out completely.

az

## Vacib göstəriş

### ⚠ Yaralanma təhlükəsi!

Cihaz ağırdır. Cihazın hərəkət etdirilməsi üçün 2 şəxsə ehtiyac var. Müvafiq yardımçı maddədən istifadə edin.

- Bu təlimat kitabçasını diqqətlə oxumaq və saxlamaq. Yalnız bu montaj təlimatına əsasən peşəkar bir quraşdırma təhlükəsiz istifadəyə zəmanət verir. Yalnız quraşdırılmaya görə montajçı öhdəlik daşıyır
- Hər növ işin yerinə yetirilməsindən əvvəl cərəyan girişini müvəqqəti söndürmək.
- Kəsik yaralanmalarının qarşısını almaq üçün qoruyucu əlcəklər geymək. Montaj zamanı əçatan hissələr, iti kənarlı ola bilər.
- Cihazı qablaşdırmadan çıxarıldıqdan sonra yoxlamaq. Nəqliyyat zədələnməsi zamanı, qoşmamaq.
- Cihazı qapı və ya qapı tutacağından qaldırmamaq.
- Quraşdırma üçün, cari inşaat müddəalarına və regional elektrik təchizatçılarının qaydalarına əməl etmək.
- Cihazı mətbəx mebelinə quraşdırmaq üçün quraşdırma eskizinə əsasən (minimal məsafələrə diqqət yeirmək).
- Mebel qapılarının arxasında quraşdırma: Çalışma zamanı bu cür qapıların bağlanması nəzərdə tutulmuş tədbirlər sayəsində

istisna edilmelidir. Əgər çalışma, yaxud da soyuma zamanı (ventilyatorun çalışması) qapı açıq qalmazsa, aşırı isinmə səbəbi ilə təhlükə yaranır.

- İstifadədən öncə qablaşdırma materialı və yapışqan folyanı bişirmə kamerası və qapıdan kənarlaşdırmaq.
- Şəkillərin mm ilə ölçüləri.

## Dizayn məlumat

Qapının stoperi dəyişmir.

Məbelin gövdəsindən qapının ön sahəsinə qədər olan məsafə 47 mm.

Yan siyirtmələrin açılması üçün ön çıxıntıya diqqət yetirmək.

Bir künc həllinin planlaşdırılması zamanı, qapının ən azı 90 dərəcəlik açılma bucağını nəzərə almaq.

Bu cihaz üzərində dolabda başqa heç bir elektrik cihazı quraşdırılmamalıdır.

İdarəetmə bloklu cihaz versiyasını aşağıda qabyuyan maşın üzərinə quraşdırmamaq. Qabyuyan maşından qalxan buxar cihaz elektronikasına zərər verə bilər.

## Daxili mebel hazırlayın

Quraşdırma mebeli ən azı 90°C - yə qədər temperatura davamlı olmalıdır, qonşu mebellərin ön hissələri isə 70°C - yə qədər.

Cihaz bağlantısı yuvası quraşdırma yerindən kənarında olmalıdır.

Mebeldəki kəsim işlərini cihazı işə salmamışdan əvvəl yerinə yetirin. Taxta tozunu kənarlaşdırın, əks halda elektrik hissələrinin funksiyasına ziyan dəyə bilər.

Bərkidilməmiş mebeli satışda olan bucaq alətiC ilə divara bərkidin.

Cihazı elə yüksəklikdə qurun ki, aksesuar problemsiz kənarlaşdırıla bilinsin.

## Elektrik birləşməsi

Bu cihaz I qorunma sinfinə uyğun gəlir və yalnız qoruyucu birləşmə ilə işə salına bilər.

Təminat növü tablosundakı güc məlumatına əsasən və yerli qaydalara əsasən yerinə yetirilməlidir.

Bütün montaj işləri zamanı cihaz cərəyansız olmalıdır.

Cihaz yalnız birgə çatdırılmış birləşmə xətti ilə birləşdirilə bilər.

Birləşmə xəttini cihazın arxa tərəfinə birləşdirin (klik!).

Birləşdirmə xətti orijinal xətt vasitəsilə müştəri xidməti tərəfindən təmin edilə bilər.

Təmas qoruyucu quraşdırılma vasitəsilə təmin olunmalıdır.

### Təhlükəsizlik ştekeri kabel ilə bağlama

Cihaz yalnız təlimata uyğun quraşdırılmış qorunan elektrik mənbəyinə birləşdirilə bilər.

Şteker qurulmadan sonra kənarında olarsa, sabit elektrik quraşdırılması yerində fazalarda ərazi qaydalarına uyğunazırıcı cihazdam istifadə olunmalıdır.

### Təhlükəsizlik ştekeri olmadan kabel ilə bağlama

Cihazı yalnız ixtisaslı şəxs qoşa bilər.

Şteker qurulmadan sonra kənarında olarsa, sabit elektrik quraşdırılması yerində fazalarda ərazi qaydalarına uyğunlaşdırıcı cihazdam istifadə olunmalıdır. Birləşmə qutusunda faza və neytral ("sıfır") başlıqlarını müəyyən etmək. Səhv qoşma zamanı cihaz zədələnə bilər.

Gərginlik tip lövhəsinə bax. Şəbəkə qoşulma xəttinin naqillərini rəng koduna əsasən birləşdirin: yaşıl-sarı = qoruyucu xətt (⊕), mavi = (sıfır) neytral xətt, qəhvəyi = faza (xarici xətt).

## Ev şəbəkəsinə qoşulma (LAN)

Bu cihaz şəbəkəyə hazırdır və bir LAN kabelini (LAN kabeli daxil deyil) istifadə edərək ev şəbəkəsinə qoşula bilər. Quraşdırma əvvəli, LAN kabelini cihazın arxasındakı yuvaya qoşun və gərginliyin aradan qaldırılması ilə təmin edin. LAN kabelini şəbəkə ştepseline qoşun.

## Cihazı qurun

- İki cihazı yan yana qurarkən: Hər iki qapı tutacaqları / tutacaq muldaları orta nöqtəni göstərməlidir.
- Cihazın üzərində aralıq döşəməsi yoxdursa, onun aşmamasını təmin edin: Şkafın hər iki tərəfinə satışda olan iki ədəd bucaq bərkitmək (dərinliyi 450 mm, cihazdan 5 mm hündür).

1. Cihazı daxili mebelin içinə tam itələmək.

Bu zaman birləşdirmə kabelini əzmək, sıxmaq və ya iti kənarlardan keçirmək olmaz.

2. Cihazı mərkəzə yerləşdirmək.

Cihaz ilə mebelin ön hissələri arasında min. 5 mm hava məsafəsinin olması zəruridir.

3. Cihazı su tərəzisi ilə tam dəqiq üfqi yerləşdirmək.

4. Cihazı yanında verilmiş vintlə bərkitmək. Qapıdakı daşınma qoruyucusunu kənarlaşdırmaq.

## Qapıları seçin

Dəqiq istiqamətləndirmə üçün cihaz qapısı asanlıqla ayarlana bilər.

Bunu etmək üçün cihazı quraşdırma şinindən çıxarmaq. Cihazın yuxarı hissəsində şarnir tərəfdə oval bir dəlik görəcəksiniz. Örtük qapağını götürmək. Hər iki vinti bir az boşaltmaq (altıbucaqlı açar 5 mm), lakin tam açmamaq! Qapını yan vint (Torx 20) ilə nizamlamaq, bunun üçün qapını açaraq yenidən bağlamaq lazım gələ bilər. İstiqaməti yoxlamaq və hər iki vinti (altıbucaqlı açar 5 mm) yenidən buraraq bərkitmək. Örtük qapağını qoymaq.

## Qeyd

- Cihazın qapısı göndərilmə vəziyyətində tənzimlənib. Qapı tənzimlənməsi adətən lazım gəlmir.
- Boşluğun dəqiq ölçüsünü əldə etmək üçün, cihaz qapısının istiqaməti şarnirdə tənzimlənə bilər.
- Qapı yüksəklik üzrə tənzimlənə bilməz.

## Bişirmə sobası ilə kombinasiya

İlk öncə buxar bişirmə sobasını, daha sonra bişirmə sobasını montaj etmək.

## Qızdırıcıqutu ilə kombinasiya

Əvvəlcə qızdırıcı qutununu WS montaj edin. Qızdırıcını quraşdırmaq üçün təlimatları izləyin.

Daxili dolabın içərisində sobanı isitmə qutusuna daxil edin. Daxil edərək istilik qabının panelinə qoşun verməyin.

## Artırma

1. Cihazı enerjiden ayırın.
2. Bərkitmə vintlərini boşaldın.
3. Cihazı yavaşcaqaldırın və tam çıxarın.

bg

## Важни указания

### ⚠ Опасност от нараняване!

Уредът е тежък. За преместване на уреда са необходими 2 лица. Използвайте само подходящи помощни средства.

- Прочетете внимателно настоящото ръководство и го съхранете. Само компетентно вграждане съгласно това ръководство за монтаж гарантира безопасна употреба. При щети поради грешно вграждане отговорност носи монтиращият
- Преди изпълнението на каквито и да е работи спрете електрическото захранване.
- За избягване на порязвания носете защитни ръкавици. Частите, които по време на монтажа са достъпни, могат да са с остри ръбове.
- Проверете уреда след разопаковането. При транспортни повреди не включвайте.
- Уредът да не се повдига за вратата или дръжката на вратата.
- За инсталацията спазвайте актуалните валидни строителни предписания и предписанията на регионалното електрическо дружество.
- Уред за монтаж в кухненска мебел съгласно монтажната скица (спазвайте минималните разстояния).
- Монтаж зад врати на шкафове: Затварянето на такива врати при работа трябва да се изключва с подходящи мерки. Има опасност от прегряване ако вратата при работа или при охлаждане (вентилатор) не остане отворена.
- Свалете от камерата и от вратата опаковъчния материал и облепващото фолио преди въвеждане в експлоатация.
- Мерките на фигурите са в мм.

## Указания за планиране

Ограничителят на вратата не може да се сменя.

Разстояние корпус на шкафа до предната повърхност на вратата 47 мм.

Обърнете внимание на предната проекция за отварянето на страничните чекмеджета.

При планиране на ъглово решение обърнете внимание на ъгъла на отваряне на вратата от мин. 90°.

Над този уред не може да се монтира друг електрически уред в шкафа.

Версията на уреда с модул за управление отдолу да не се монтира върху съдомиялна машина. Излизащата пара от съдомиялната машина може да повреди електрониката на уреда.

## Подготовка на шкафа за вграждане

Мебелите за вграждане трябва да са устойчиви на температури до 90 °C, а граничните предни части на мебели - до 70 °C.

Контактът за свързване трябва да е извън нишата за монтаж.

Извършете всички дейности по изрязване на мебелите преди поставянето на уреда. Отстранете стружките, те могат да застрасат функционирането на електрическите компоненти.

Закрепвайте нефиксираната мебел с наличен в търговската мрежа винкел за стената.

Вграждайте уреда само толкова високо, че допълнителният аксесоар да може безпроблемно да се изважда.

## Електрически изводи

Уредът отговаря на клас на защита I и може да се използва само със защитен проводник.

Обезопасяването трябва да се извършва според данните за мощността върху типовата табелка и според локалните предписания.

При всички монтажни дейности трябва уредът да е без напрежение.

Уредът може да се свързва само с доставения допълнително кабел за свързване. Пъхнете кабела за свързване в задната страна на уреда (щракване!).

Кабелът за свързване за свързване може да се заменя само от оригинален кабел, който е на разположение от клиентската служба.

Защитата при допир трябва да се гарантира чрез вграждането.

### Свързващ проводник със заземен контакт

Уредът може да се свързва само към инсталиран според предписанията предпазен контакт.

Ако щепселът след монтажа вече не може да се достигне, в неподвижно прокараната електроинсталация трябва да се предвиди сепаратор във фазите според конструктивните разпоредби.

### Свързващ проводник без щепсел за защитен контакт

Уредът трябва да се свързва само от концесиониран специалист.

В неподвижно прокараната електроинсталация трябва да се предвиди сепаратор във фазите според конструктивните разпоредби. Идентифицирайте проводниците за фаза и неутрално ("нула") в контакта. При погрешно свързване уредът може да се повреди.

За напрежението вж. типовата табелка. Жилата на кабела за свързване към мрежата се свързват съгласно цветовото кодиране: зелено-жълто = защитен проводник (⊕), синьо = (нула) неутрален проводник, кафяво = фаза (външен проводник).

## Свързване към домашната мрежа (LAN)

Този уред може да работи в мрежа и може да се свързва с LAN кабел към домашната мрежа (LAN кабел не е приложен).

Пъхнете LAN кабела преди монтажа в буксата от задната страна на уреда и го обезопасете с кабелна скоба. Свържете LAN кабела с електрически контакт.

## Вграждане на уреда

- При монтаж на два уреда един до друг: Двете дръжки на вратата / нишите за хващане трябва да сочат към средата.
- Обезопасете уреда в шкафа срещу накланяне, ако няма двойно дъно над уреда: Закрепете два обикновени винкела двустранно в шкафа (на 450 мм дълбочина, 5 мм над височината на уреда).

### 1. Вкарайте уреда докрай в шкафа за вграждане.

При това не прегъвайте захранващия кабел, не го защипвайте и не го прекарвайте през остри ръбове.

### 2. Нивелирайте уреда централно.

Между уреда и граничните предни страни на кухненския шкаф е необходим луфт от 5 мм.

### 3. Нивелирайте точно водоравно уреда с нивелир.

### 4. Закрепете уреда с приложения винт. Свалете транспортната планка от вратата.

## Регулиране на вратата

За точното изравняване вратата на уреда може да се регулира леко.

За целта леко изтеглете уреда от нишата за монтаж. От горната страна на уреда ще откриете овален отвор от шарнирната страна.

Свалете капачето. Двата винта (шестостен 5 мм) леко се разхлабват, но не се развиват! Регулирайте вратата със страничния винт (торсионен 20), за целта може да е нужно да отворите вратата и отново да я затворите. Проверете изравняването и затегнете двата винта (шестограм 5 мм).

Поставете капачето.

### Указание

- Вратата на уреда е регулирана при доставката. Регулиране на вратата обикновено не е нужно.

- Изравняването на вратата на уреда може да се регулира върху шарнира, за да се достигне точно разстояние.
- Вратата не може да се регулира на височина.

## Комбинация с фурна

Първо монтирайте фурната за печене с пара, след това монтирайте фурната.

## Комбинация с топлинно чекмедже

Първо монтирайте топлинното чекмедже WS. Спазвайте ръководството за монтаж на топлинното чекмедже.

Вкарайте фурната върху топлинното чекмедже в шкафа за монтаж. При вкарване не повреждайте блендата на топлинното чекмедже.

## Демонтаж

1. Изключете уреда от напрежението.
2. Развийте закрепващите болтове.
3. Леко повдигнете уреда и го изтеглете докрай.

CS

## Důležité pokyny

### ⚠ Nebezpečí úrazu!

Spotřebič je těžký. Pro přemísťování spotřebiče jsou zapotřebí 2 osoby. Používejte pouze vhodné pomůcky.

- Pečlivě si přečtěte návod a uschovejte ho. Jen odborná vestavba podle tohoto montážního návodu zaručí bezpečné používání. Za škody způsobené chybnou vestavbou odpovídá montážní firma.
- Před prováděním veškerých prací přerušete přívod proudu.
- Abyste zabránili pořezání, používejte ochranné rukavice. Části, které jsou přístupné při montáži, mohou mít ostré hrany.
- Po vybalení spotřebič zkontrolujte. V případě poškození během přepravy spotřebič nezapojujte.
- Spotřebič nezvedejte za dvířka nebo madlo dvířek.
- Při instalaci dodržujte aktuálně platné stavební předpisy a předpisy regionálního dodavatele elektřiny.
- Spotřebič pro vestavbu do kuchyňské skříňky podle výkresu vestavby (dodržujte minimální vzdálenosti).
- Montáž za nábytkovými dvířky: Uzavření těchto dvířek za provozu musí být zabráněno vhodnými opatřeními. Hrozí nebezpečí přehřátí, nejsou-li dvířka otevřena za provozu nebo během chlazení (provoz ventilátoru).
- Před uvedením do provozu odstraňte z pečicího prostoru a dvířek obalový materiál a lepicí fólie.
- Rozměry na obrázcích jsou v mm.

## Pokyny k plánování

Zarážku dvířek nelze vyměnit.

Vzdálenost korpusu skříňky od čelní plochy dvířek je 47 mm.

Zachovejte přesah vpředu pro otvor postranních zásuvek.

Při plánování řešení do rohu zohledněte úhel otevření dvířek min. v rozpětí 90°.

Nad tímto spotřebičem nesmí být ve skříňce zabudovaný žádný jiný elektrický spotřebič.

Verze spotřebiče s ovládacím panelem dole nemůže být vestavěná nad myčkou nádobí. Pára stoupající z myčky nádobí může poškodit elektroniku spotřebiče.

## Příprava vestavěného nábytku

Vestavný nábytek musí být odolný vůči teplotám do 90 °C, sousední čelní strany nábytku do 70 °C.

Přípojková krabice se musí nacházet mimo prostor pro vestavbu.

Výřezy v nábytku provádějte před vsazením přístroje. Odstraňte třísky, jinak by mohla být negativně ovlivněna funkce elektrických komponent.

Neupevněný nábytek připevňte ke zdi běžným úhelníkem.

Přístroj instalujte pouze tak vysoko, abyste z něj mohli bez problémů vyndávat příslušenství.

## Elektrické připojení

Spotřebič odpovídá stupni ochrany I a smí být připojen jen kabelem s ochranným vodičem.

Jištění musí být provedeno podle výkonu uvedeného na typovém štítku a místních předpisů.

Při veškerých montážních pracích musí být spotřebič odpojený od sítě.

Spotřebič smí být připojen pouze pomocí přívodního kabelu, který je součástí dodávky. Zapojte přívodní kabel na zadní straně spotřebiče (zacvaknout!).

V případě výměny smí být použit pouze originální kabel, který lze oddržet u zákaznického servisu.

Ochrana proti dotyku musí být zajištěna vestavbou.

#### **Přívodní kabel se zástrčkou s ochranným kontaktem**

Spotřebič je povoleno zapojovat pouze do předpisově nainstalované elektrické zásuvky s ochranným kontaktem.

Pokud není zástrčka po provedení vestavby přístupná, je třeba u pevné elektrické instalace použít odpojovač fází podle předpisů pro instalaci.

#### **Přívodní kabel bez zástrčky s ochranným kontaktem**

Elektrické připojení smí provádět pouze koncesovaný odborník.

U pevné elektrické instalace je třeba použít odpojovač fází podle předpisů pro instalaci. Identifikujte fázové vodiče a neutrální („nulový“) vodič v přípojovací zásuvce. V případě nesprávného připojení může dojít k poškození spotřebiče.

Údaje o elektrickém napětí najdete na typovém štítku. Při zapojování vodičů síťového kabelu dodržujte barevné rozlišení: zeleno-žlutý = ochranný vodič (⊕), modrý = nulový vodič, hnědý = fáze (krajní vodič).

### **Připojení k domácí síti (LAN)**

Tento spotřebič podporuje síťovou komunikaci a lze ho pomocí LAN kabelu připojit k domácí síti (LAN kabel není součástí dodávky). Před vestavbou zapojte LAN kabel do zdířky na zadní straně spotřebiče a zajistěte ho pomocí příchytky pro odlehčení tahu. Zapojte LAN kabel do síťové zásuvky.

### **Montáž přístroje**

- Při montáži dvou přístrojů vedle sebe: Obě madla dvířek / zapuštěná madla musí směřovat do středu.
  - Není-li nad přístrojem mezidno, zajistěte přístroj ve skříňce proti překlopení: Připevněte ve skříňce po obou stranách dva běžné úhelníky (hloubka 450 mm, 5 mm nad výšku přístroje).
1. Přístroj zcela zasuňte do vestavného nábytku. Přitom se nesmí přívodní kabel zalomit, přiskřípnout nebo vést přes ostré hrany.
  2. Přístroj vyrovnejte tak, aby byl ve středu. Mezi přístrojem a sousedními čelními stranami nábytku je nutná mezera 5 mm.
  3. Vyrovnajte jej vodováhou přesně vodorovně.
  4. Upevněte přístroj přiloženým šroubem. Odstraňte přepravní pojistku u dvířek.

### **Seřízení dvířek**

Pro přesné vyrovnání lze dvířka spotřebiče mírně seřídít. Za tímto účelem vytáhněte spotřebič kousek z vestavného prostoru. Na horní straně spotřebiče se na straně závěsu nachází oválný otvor. Sejměte krytku. Trochu povolte oba šrouby (inbus 5 mm), ale nevyšroubovávejte je úplně! Seřídte dvířka pomocí šroubu na straně (Torx 20), přitom může být nutné dvířka otevřít a zase zavřít. Zkontrolujte vyrovnání a oba šrouby (inbus 5 mm) utáhněte. Nasadte krytku.

#### **Upozornění**

- Dvířka jsou při dodání seřizovaná. Normálně není nutné dvířka seřizovat.
- Vyrovnání dvířek spotřebiče lze seřídít na závěsu, aby byl dosažen přesný rozměr mezery.
- U dvířek nelze měnit výšku.

### **Kombinace s troubou**

Nejprve namontujte parní pečicí troubu, poté pečicí troubu.

### **Kombinace s ohřevnou zásuvkou**

Nejprve namontujte ohřevnou zásuvku WS. Řiďte se návodem k montáži ohřevné zásuvky.

Troubu zasuňte do vestavné skříňky na ohřevnou zásuvku. Při zasouvání nepoškozujte panel ohřevné zásuvky.

### **Demontáž**

1. Odpojte přístroj od zdroje napětí.
2. Povolte upevňovací šrouby.
3. Přístroj mírně nadzvedněte a zcela vytáhněte.

## **Vigtige henvisninger**

### **⚠ Fare for tilskadekomst!**

Emhætten er tung. Der kræves 2 personer for at flytte emhætten. Anvend kun egnede hjælpemidler.

- Læs vejledningen omhyggeligt, og opbevar den. Kun korrekt indbygning iht. denne monteringsvejledning garanterer sikker brug. Montøren hæfter for skader, som skyldes ukorrekt indbygning
- Strømtilførslen skal afbrydes, før der udføres nogen form for arbejde.
- Brug beskyttelseshandsker for at undgå snitsår. Dele med skarpe kanter kan være tilgængelige under installationen.
- Kontroller apparatet, når det er pakket ud. Apparatet må ikke tilsluttes, hvis det har transportskader.
- Løft ikke apparatet i døren eller i dørens håndgreb.
- Overhold den aktuelt gældende byggelovgivning og forskrifterne fra den regionale elektricitetsforsyning ved installationen.
- Apparat til indbygning i et køkkenmøbel i overensstemmelse med montagetegningen (overhold minimumafstandene).
- Indbygning bag skabsdøre: Det skal forhindres ved hjælp af egnede forholdsregler, at sådanne døre kan lukkes under driften. Der er fare for overophedning, hvis døren ikke forbliver åben under driften eller under afkølingen (ventilatordrift).
- Fjern emballagemateriale og klæbefolie fra ovenrummet og døren inden ibrugtagningen.
- Mål i illustrationer er angivet i mm.

### **Monteringsanvisninger**

Døranslagets side kan ikke vendes.

Afstand fra skabskorpus til dørens frontside 47 mm.

Vær opmærksom på frontudhænget af hensyn til åbning af skuffer ved siden af apparatet.

Ved planlægning af hjørneløsninger skal der beregnes plads til en døråbningsvinkel på minimum 90°.

Der må ikke indbygges andre elektriske apparater i skabet ovenpå dette apparat.

Modeller med betjeningsdelen placeret foruden må ikke indbygges over en opvaskemaskine. Den opstigende damp fra opvaskemaskinen kan beskadige elektronikken i apparatet.

### **Forberede køkkenelementet**

Køkkenelementer skal være temperaturbestandige op til 90°C, tilstødende møbelfronter op til 70°C.

Tilslutningsdåsen skal ligge udenfor indbygningsnichen.

Gennemfør udskæringsarbejder på møblet før apparatet indsættes. Fjern spåner, disse kan påvirke funktionen af elektriske komponenter.

Ikke fastgjorte møbler skal fastgøres på væggen med en gængse vinkel.

Apparatet må kun monteres så højt, at tilbehør kan tages ud uden problemer.

### **Elektrisk tilslutning**

Apparatet er klassificeret i beskyttelsesklasse I og må kun anvendes med en sikkerheds-jordforbindelse.

Afsikringen skal udføres i henhold til det angivne effektforbrug på typeskiltet og de lokale forskrifter.

Apparatet skal være uden elektrisk spænding ved alle former for montagearbejde.

Apparatet må kun tilsluttes med den leverede tilslutningsledning. Stik tilslutningsledningen ind på bagsiden af apparatet (der lyder et klik!).

Tilslutningsledningen må kun udskiftes med en original tilslutningsledning, som kan bestilles via kundeservice.

Indbygningen skal yde berøringsbeskyttelse.

#### **Tilslutningsledning med sikkerhedsstik (Schuko-stik)**

Apparatet må kun tilsluttes til en sikkerhedsstikkontakt, som er tilsluttet efter forskrifterne.

Hvis stikket ikke er tilgængeligt efter installationen, skal der i en fast elektrisk installation være monteret en afbryderanordning på faserne i henhold til installationsbestemmelserne.

#### **Tilslutningsledning uden sikkerhedsstik (Schuko-stik)**

Apparatet må kun tilsluttes af en autoriseret fagmand.

Ved en fast elektrisk installation skal der være monteret en afbryderanordning på faserne i henhold til installationsbestemmelserne. Identificer fase- og nulleleder i



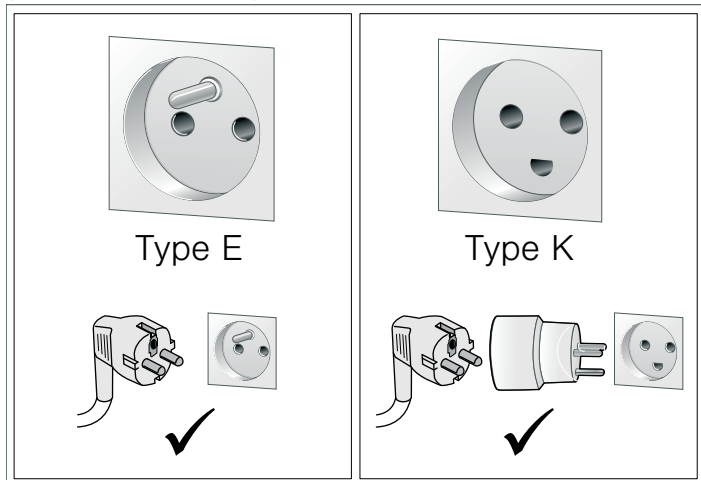
tilslutningsdåsen. Hvis apparatet tilsluttes forkert, kan det blive beskadiget.

Vedr. spænding, se typeskilt. Tilslut nettilslutningsledningens ledere iht. farvemærkingen: grøn-gul = beskyttelsesleder (⊕), blå = nulleder, brun = fase (yderleder).

### Kun for Danmark

#### Apparater op til maks. 2,99 kW (13 A) (se typeskilt)

I Danmark er apparatet kun godkendt til brug i forbindelse med en stikkontakt type E. Hvis der kun findes en stikkontakt type K på tilslutningsstedet, skal apparatet tilsluttes med en egnet adapter. Kun på denne måde kan det sikres, at apparatet bliver korrekt jordforbundet. Denne adapter kan fås via kundeservice (reservationsnr. 623333) eller som ekstra tilbehør.



Hvis stikket ikke er tilgængeligt efter installationen, skal der i en fast elektrisk installation være monteret en afbryderanordning på faserne i henhold til installationsbestemmelserne.

#### Apparater over 2,99 kW (13 A) (se typeskilt)

Apparatet må ikke tilsluttes med stikket til sikkerhedsstikkontakten. Der er fare for elektrisk stød. Apparatet må kun tilsluttes med en fast tilslutning, som kun må udføres af en autoriseret fagmand.

### Tilslutning til hjemmenetværket (LAN)

Dette apparat har en netværksfunktion og kan tilsluttes til hjemmenetværket med et LAN-kabel (LAN-kabel er ikke vedlagt). Stik LAN-kablet ind i stikterminalen på bagsiden af apparatet, og fastgør det med trækafastningen, inden apparatet indbygges. Forbind LAN-kablet med en netværksstikdåse.

### Indbygge apparatet

- Ved montering af to apparater ved siden af hinanden: Begge håndtag / forsænkede greb skal vise mod midten.
  - Det skal sikres, at apparatet ikke vipper i skabet, hvis der ikke findes nogen mellembund over apparatet: Fastgør i skabet to gængse vinkler på begge sider (450 mm ind i skabet og 5 mm over apparatet).
1. Skub apparatet helt ind i køkkenelementet.  
Herved må tilslutningskabler ikke foldes, kommer i klemme eller føres hen over skarpe kanter.
  2. Udret apparatet i midten.  
Mellem apparat og tilstødende møbelfronter kræves der en luftspalte på 5 mm.
  3. Udret apparatet nøjagtigt vandret med et vaterpas.
  4. Fastgør apparatet vha. den medfølgende skrue. Fjern transportsikringen fra døren.

### Indjustere apparatets dør

Døren kan justeres lidt, så den kan placeres helt nøjagtigt. Hertil skal apparat trækkes lidt ud af indbygningsnichen. På oversiden af apparatet er der en oval åbning på hængselsiden. Tag afdækningskappen af. Skru de to skruer (Unbrako 5 mm) lidt men ikke helt ud! Juster døren med gevindskruen (Torx 20) i siden, hertil kan det være nødvendigt at åbne og lukke døren igen. Kontroller indjusteringen, og skru de to skruer (Unbrako 5 mm) fast igen. Sæt afdækningskappen på.

#### Anvisninger

- Ved leveringen er apparatets dør indjusteret. Normalt er det ikke nødvendigt at indjustere døren.
- Døren kan justeres på det øverste hængsel, så spalten bliver helt parallel.
- Døren kan ikke indstilles i højden.

### Kombination med ovn

Indbyg først kombi-/dampovnen og derefter ovnen.

### Kombination med varmeskuffe

Monter først varmeskuffen WS. Følg monteringsvejledningen for varmeskuffen.

Sæt ovnen på varmeskuffen, og skyd dem ind i indbygningsskabet. Pas på, at varmeskuffens panel ikke bliver beskadiget.

### Demontering

1. Gør apparatet spændingsløs.
2. Løsn fastgørelsesskruerne.
3. Løft apparatet en smule og træk det helt ud.

el

### Σημαντικές υποδείξεις

#### ⚠ Κίνδυνος τραυματισμού!

Η συσκευή είναι βαριά. Για τη μετακίνηση της συσκευής είναι απαραίτητα 2 άτομα. Χρησιμοποιείτε μόνο κατάλληλα βοηθητικά μέσα.

- Διαβάστε προσεκτικά τις οδηγίες και φυλάξτε τις. Μόνο η σωστή εγκατάσταση, σύμφωνα με αυτές τις οδηγίες συναρμολόγησης, εγγυάται την ασφαλή λειτουργία. Σε περίπτωση που δημιουργηθούν ζημιές από λάθος εγκατάσταση, την ευθύνη φέρει ο εγκαταστάτης
- Πριν την πραγματοποίηση οποιασδήποτε εργασίας, διακόψτε την παροχή ρεύματος.
- Για την αποφυγή τραυματισμών, φοράτε γάντια προστασίας. Εξαρτήματα, τα οποία κατά τη διάρκεια της συναρμολόγησης είναι προσita, μπορεί να είναι κοφτερά.
- Μετά την αφαίρεση από τη συσκευασία, ελέγξτε τη συσκευή. Σε περίπτωση ζημιών κατά τη μεταφορά μην τη συνδέσετε.
- Μη σηκώνετε τη συσκευή από την πόρτα ή τη λαβή της πόρτας.
- Για την εγκατάσταση προσέξτε τους τρέχοντες ισχύοντες οικοδομικούς κανονισμούς και τους κανονισμούς της τοπικής επιχείρησης παροχής ηλεκτρικής ενέργειας.
- Συσκευή για την τοποθέτηση σ' ένα ντουλάπι κουζίνας σύμφωνα με το σχέδιο εγκατάστασης (προσέξτε τις ελάχιστες αποστάσεις).
- Τοποθέτηση πίσω από πόρτες ντουλαπιών κουζίνας: Το κλείσιμο αυτών των πορτών κατά τη λειτουργία, πρέπει να αποκλείεται μέσω κατάλληλων μέτρων. Υπάρχει κίνδυνος υπερθέρμανσης, όταν η πόρτα δεν παραμένει ανοιχτή κατά τη διάρκεια της λειτουργίας ή της ψύξης (λειτουργία ανεμιστήρα).
- Απομακρύνετε τα υλικά συσκευασίας και τις κολλητικές μεμβράνες πριν τη θέση σε λειτουργία από τον χώρο μαγειρέματος και την πόρτα.
- Διαστάσεις στις εικόνες σε mm.

### Υποδείξεις σχεδιασμού

Αναστολέας πόρτας μη αντικαθιστούμενος.

Απόσταση του σώματος επίπλου μέχρι την επιφάνεια της εξωτερικής πλευράς της πόρτας 47 mm.

Προσέξτε την μπροστινή προεξοχή για το άνοιγμα των πλευρικών συρταριών.

Κατά τον σχεδιασμό μιας λύσης γωνίας, λάβετε υπόψη τη γωνία ανοίγματος της πόρτας από τουλάχιστον 90°.

Πάνω από αυτήν τη συσκευή δεν επιτρέπεται να τοποθετηθεί στο ντουλάπι καμία άλλη ηλεκτρική συσκευή.

Μην τοποθετείτε την έκδοση συσκευής με το χειριστήριο κάτω πάνω από ένα πλυντήριο πιάτων. Ο ανερχόμενος ατμός από το πλυντήριο πιάτων μπορεί να προξενήσει ζημιά στα ηλεκτρονικά της συσκευής.

### Προετοιμασία του εντοιχιζόμενου ντουλαπιού

Το ντουλάπια πρέπει να είναι ανθεκτικά στη θερμοκρασία μέχρι τους 90 °C, οι γειτονικές προσόψεις των ντουλαπιών μέχρι τους 70 °C.

Το κουτί σύνδεσης πρέπει να βρίσκεται έξω από τη θέση τοποθέτησης.

Εκτελέστε τις εργασίες κοπής των ανοιγμάτων στο ντουλάπι πριν την τοποθέτηση της συσκευής. Απομακρύνετε τα απόβλητα (πριονίδια, γρέζια), η λειτουργία των ηλεκτρικών εξαρτημάτων μπορεί να επηρεαστεί αρνητικά.

Στερεώστε τα μη στερεωμένα ντουλάπια με μια γωνία του εμπορίου στον τοίχο.

Τοποθετήστε τη συσκευή τόσο ψηλά, ώστε να μπορείτε να αφαιρείτε χωρίς δυσκολία τα εξαρτήματα.

### Ηλεκτρική σύνδεση

Η συσκευή αντιστοιχεί στην κατηγορία προστασίας I και επιτρέπεται να λειτουργεί μόνο με σύνδεση αγωγού προστασίας (γείωση).

Η ασφάλεια πρέπει να πραγματοποιείται σύμφωνα με τα στοιχεία ισχύος στην πινακίδα τύπου και τις τοπικές προδιαγραφές.

Σε όλες τις εργασίες συναρμολόγησης πρέπει η συσκευή να βρίσκεται εκτός τάσης.

Η συσκευή επιτρέπεται να συνδεθεί μόνο με το συνημμένο καλώδιο σύνδεσης. Συνδέστε το καλώδιο σύνδεσης στην πίσω πλευρά της συσκευής (κλικ!).

Το καλώδιο σύνδεσης επιτρέπεται να αντικατασταθεί μόνο με ένα γνήσιο καλώδιο, διαθέσιμο μέσω της υπηρεσίας εξυπηρέτησης πελατών.

Η προστασία επαφής πρέπει να εξασφαλίζεται μέσω της αντίστοιχης τοποθέτησης.

#### Καλώδιο σύνδεσης με φινις σούκο

Η συσκευή επιτρέπεται να συνδεθεί μόνο σε μια πρίζα σούκο, που είναι εγκατεστημένη σύμφωνα με τους κανονισμούς.

Εάν το φινις μετά την τοποθέτηση δεν είναι πλέον προσιτό, πρέπει στη μόνιμη ηλεκτρική εγκατάσταση να προβλέπεται μια διάταξη διακοπής στις φάσεις σύμφωνα με τους κανονισμούς εγκατάστασης.

#### Καλώδιο σύνδεσης χωρίς φινις σούκο

Μόνο ένας αδειούχος εγκαταστάτης επιτρέπεται να συνδέσει τη συσκευή.

Στη μόνιμη ηλεκτρική εγκατάσταση πρέπει να προβλέπεται μια διάταξη διακοπής στις φάσεις σύμφωνα με τους κανονισμούς εγκατάστασης. Εξακριβώστε τους αγωγούς των φάσεων και τον ουδέτερο αγωγό ("μηδέν") στο κουτί σύνδεσης. Σε περίπτωση εσφαλμένης σύνδεσης μπορεί η συσκευή να υποστεί ζημιά.

Για την τάση βλέπε στην πινακίδα τύπου. Συνδέστε τους κλώνους του καλωδίου σύνδεσης σύμφωνα με τα αντίστοιχα χρώματα: Πρασινοκίτρινο = Αγωγός προστασίας (PE), μπλε = (μηδέν) ουδέτερος αγωγός, καφέ = φάση (εξωτερικός αγωγός).

#### Σύνδεση στο οικιακό δίκτυο (LAN)

Αυτή η συσκευή έχει δυνατότητα δικτύου και μπορεί να συνδεθεί με ένα καλώδιο LAN στο οικιακό δίκτυο (το καλώδιο LAN δε συμπεριλαμβάνεται). Πριν την τοποθέτηση συνδέστε το καλώδιο LAN στην υποδοχή στην πίσω πλευρά της συσκευής και ασφαλίστε το με την ανακούφιση της έλξης καλωδίου. Συνδέστε το καλώδιο LAN με μια υποδοχή δικτύου.

#### Τοποθέτηση της συσκευής

- Σε περίπτωση τοποθέτησης δύο συσκευών τη μία δίπλα στην άλλη: Οι δύο χειρολαβές / τα δύο κοιλώματα λαβής πρέπει να δείχνουν προς τη μέση.
- Ασφαλίστε τη συσκευή στο ντουλάπι από ανατροπή, σε περίπτωση που δεν υπάρχει κανένας ενδιάμεσος πάτος πάνω από τη συσκευή: Στερεώστε δύο γωνίες του εμπορίου και από τις δύο πλευρές στο ντουλάπι (σε βάθος 450 mm, 5 mm πάνω από το ύψος της συσκευής).

1. Σπρώξτε τη συσκευή εντελώς μέσα στο εντοιχιζόμενο ντουλάπι.

Σε αυτή την περίπτωση μην τσακίσετε, μην μαγκώσετε ή μην περάσετε το καλώδιο σύνδεσης πάνω από κοφτερές ακμές.

2. Κεντράρετε τη συσκευή.

Μεταξύ της συσκευής και των γειτονικών προσώπων των ντουλαπιών είναι απαραίτητο ένα κενό 5 mm.

3. Ευθυγραμμίστε τη συσκευή με το αλφάδι ακριβώς οριζόντια.

4. Στερεώστε τη συσκευή με τη συνημμένη βίδα. Απομακρύνετε την ασφάλεια μεταφοράς στην πόρτα.

#### Ρύθμιση της πόρτας

Για την ακριβή ευθυγράμμιση μπορεί να ρυθμιστεί ελαφρά η πόρτα της συσκευής.

Γι' αυτό τραβήξτε τη συσκευή λίγο έξω από τη θέση τοποθέτησης. Στην επάνω μεριά της συσκευής στην πλευρά των μεντεσέδων θα βρείτε ένα οβάλ άνοιγμα. Αφαιρέστε το κάλυμμα. Λύστε λίγο τις δύο βίδες (εξάγωνο κλειδί 5 mm), αλλά μην τις ξεβιδώσετε! Ρυθμίστε την πόρτα με την πλαϊνή βίδα (Torx 20), γι' αυτό μπορεί να είναι απαραίτητο να ανοίξετε την πόρτα και να την κλείσετε ξανά. Ελέγξτε την ευθυγράμμιση και σφίξτε καλά τις δύο βίδες (εξάγωνο κλειδί 5 mm). Τοποθετήστε το κάλυμμα.

#### Υποδείξεις

- Η πόρτα της συσκευής στην κατάσταση παράδοσης είναι ρυθμισμένη. Κανονικά μια ρύθμιση της πόρτας δεν είναι απαραίτητη.
- Η ευθυγράμμιση της πόρτας της συσκευής μπορεί να ρυθμιστεί στον μεντεσέ, για την επίτευξη μιας ακριβούς διάστασης σχισμής.
- Η πόρτα δεν μπορεί να ρυθμιστεί στο ύψος.

#### Συνδυασμός με φούρνο

Συναρμολογήστε πρώτα τον φούρνο μαγειρέματος με ατμό, στη συνέχεια τον φούρνο.

#### Συνδυασμός με θερμαινόμενο συρτάρι

Πρώτα συναρμολογήστε το θερμαινόμενο συρτάρι WS. Προσέξτε τις οδηγίες τοποθέτησης του θερμαινόμενου συρταριού.

Σπρώξτε το φούρνο πάνω στο θερμαινόμενο συρτάρι μέσα στο εντοιχιζόμενο ντουλάπι. Κατά την τοποθέτηση μην προξενήσετε ζημιά στην κονσόλα του θερμαινόμενου συρταριού.

#### Αφαίρεση

1. Θέστε τη συσκευή εκτός τάσης.
2. Λύστε τις βίδες στερέωσης.
3. Σηκώστε λίγο τη συσκευή και τραβήξτε την εντελώς έξω.

es

#### Indicaciones importantes

##### ⚠ ¡Peligro de lesiones!

El aparato es pesado. Para mover el aparato se necesitan 2 personas. Utilizar únicamente los medios auxiliares apropiados.

- Leer con atención y conservar las instrucciones. Solo un montaje profesional según estas instrucciones de montaje garantiza un uso seguro. En caso de daños debido a un montaje erróneo, la responsabilidad será del instalador.
- Desconectar la alimentación eléctrica antes de realizar cualquier tipo de trabajo.
- Llevar guantes protectores para evitar cortes. Las piezas que estén accesibles durante el montaje pueden tener los bordes afilados.
- Comprobar el aparato al sacarlo de su embalaje. El aparato no debe conectarse en caso de haber sufrido daños durante el transporte.
- No sujetar el aparato por la puerta o el tirador de la puerta.
- Tener en cuenta para la instalación las normativas de construcción vigentes y las disposiciones del proveedor de electricidad regional.
- Aparato para la instalación en un mueble de cocina conforme al esquema de montaje (tener en cuenta la distancia mínima).
- Montaje detrás de las puertas del mueble: debe descartarse el cierre de este tipo de puertas durante el funcionamiento mediante la aplicación de medidas adecuadas. Existe riesgo de sobrecalentamiento si la puerta no permanece abierta durante el funcionamiento o el enfriamiento (funcionamiento del ventilador).
- Antes de poner en marcha el aparato, retirar el material de embalaje y las láminas adherentes de la puerta y del interior del aparato.
- Las medidas de las imágenes están en mm.

#### Indicaciones para la planificación

La bisagra de la puerta no es reversible.

Distancia de la cavidad del mueble hasta la superficie frontal de la puerta: 47 mm.

Tener en cuenta el saliente del frontal para abrir los cajones laterales.

Al planificar, tener en cuenta una solución para el ángulo de apertura de la puerta de al menos 90°.

Sobre este aparato no se debe montar ningún otro aparato eléctrico en el armario.

No montar sobre un lavavajillas el modelo de aparato que posee el elemento de mando debajo. El vapor que se desprenda del lavavajillas puede dañar el sistema electrónico del aparato.

#### Preparación de los muebles de montaje

Los muebles de empotrar deben ser termorresistentes hasta 90 °C, los frentes de los muebles colindantes hasta 70 °C.

La base de enchufe de conexión deberá quedar fuera del alojamiento de empotrar

Realizar los trabajos de recorte en el mueble antes de insertar el aparato. Eliminar las virutas, de lo contrario podrían afectar negativamente la función de los componentes eléctricos.

Los muebles no sujetos se han de fijar con un ángulo de uso comercial a la pared.

Montar el aparato a una altura que se pueda extraer el accesorio sin problema.

#### Conexión eléctrica

El aparato pertenece a la clase de protección I y solo puede utilizarse conectado a una conexión con conductor de toma a tierra.

La protección por fusible debe configurarse de acuerdo con los datos de potencia indicados en la placa de características y con la normativa local.

El aparato debe estar sin tensión para poder realizar los trabajos de montaje.

El aparato solo puede conectarse con el cable de conexión suministrado. Conectar el cable de conexión en la parte posterior del aparato (debe oírse un clic).

El cable de conexión solo puede ser sustituido por un cable original, que puede solicitarse a través del Servicio de Atención al Cliente.

La protección contra contacto accidental debe garantizarse durante el montaje.

#### **Cable de conexión con conector con contacto de puesta a tierra**

El aparato solo podrá conectarse a una toma de corriente de instalación reglamentaria y provista de toma de tierra.

Según la normativa de instalación, si el conector ya no es accesible tras el montaje, la instalación eléctrica con toma de tierra deberá constar de un dispositivo de separación en las fases.

#### **Cable de conexión sin conector con contacto de puesta a tierra**

Solo un técnico especialista autorizado puede conectar el aparato.

Según las normas, la instalación eléctrica con toma de tierra deberá disponer de un dispositivo de separación en las fases. Identificar el conductor de fase y el conductor neutro («cero») de la toma de corriente. El aparato puede resultar dañado si no se conecta de la forma adecuada.

Tensión, ver placa de características. Conectar los conductores del cable de conexión a la red de acuerdo con la codificación por colores: verde-amarillo = toma a tierra (⊕), azul = (cero) conductor neutro, marrón = fase (conductor exterior).

#### **Conexión a la red doméstica (LAN)**

Este aparato tiene capacidad de conexión y se puede conectar a la red doméstica mediante un cable LAN (no incluido). Conectar el cable LAN antes de la instalación en la horquilla de deslizamiento en la parte posterior del aparato y asegurarlo con el sistema antiarrancamiento. Enchufar el cable LAN con un conector de red.

#### **Instalar el aparato**

■ Al instalar dos aparatos juntos: deberán mostrar los tiradores de la puerta/asideros hacia el centro.

■ Asegurar el aparato contra volcado en el armario, si no hay ningún panel intermedio sobre el aparato: fijar dos escuadras corrientes, una a cada lado del armario (a 450 mm de profundidad, 5 mm sobre la altura del aparato).

1. Insertar el aparato dentro del mueble de empotrar por completo. Durante el proceso guiar el cable de conexión para no doblarlo, aplastarlo o rozarlo.

2. Alinear el aparato en el centro.

Entre el aparato y los armarios adyacentes es necesaria una separación para ventilación de 5 mm.

3. Ajustar el aparato horizontalmente de modo exacto con un nivel de burbujas.

4. Sujetar el aparato con los tornillos adjuntos. Retirar las protecciones de transporte de la puerta

#### **Ajustar la puerta**

La puerta se puede ajustar para alinearla de forma exacta.

Para ello, extraer el aparato ligeramente del hueco de encastre.

En la parte superior del aparato, en el lado de las bisagras, se encuentra una abertura ovalada. Retirar la tapa. Aflojar los dos tornillos (Allen 5 mm) sin llegar a desenroscarlos. Ajustar la puerta con el tornillo lateral (Torx 20); para ello, puede ser necesario abrir y volver a cerrar la puerta. Comprobar la alineación y apretar los dos tornillos (Allen 5 mm). Colocar la tapa.

#### **Notas**

- La puerta del aparato ya viene ajustada de fábrica. Normalmente no es necesario ajustar la puerta.
- La alineación de la puerta del aparato puede realizarse mediante las bisagras para conseguir un ajuste exacto.
- La altura de la puerta no es ajustable.

#### **Combinación con horno**

Montar primero el horno combinado de vapor y, a continuación, el horno.

#### **Combinación con cajón calentaplatos**

Montar primero el cajón calentaplatos WS. Tener en cuenta las instrucciones de montaje del cajón calentaplatos.

Introducir el horno en el cajón calentaplatos del armario empotrado. Tener cuidado de no dañar la moldura del cajón calentaplatos al introducirlo.

#### **Desmontaje**

1. Dejar el aparato sin tensión.
2. Soltar los tornillos de fijación.
3. Levantar ligeramente el aparato y extraerlo por completo.

et

#### **Olulised nõuanded**

##### **⚠ Vigastuste oht!**

Seade on raske. Seadme liigutamiseks läheb vaja 2inimest. Kasutage vaid sobivaid abivahendeid.

- Lugege kasutusjuhend hoolikalt läbi ja hoidke see alles. Vaid käesoleva paigaldusjuhendi kohane asjatundlik paigaldamine tagab seadme ohutu kasutamise. Valest paigaldusest tekkiva kahju eest vastutab paigaldaja.
- Enne mis tahes tööde teostamist lülitage vool välja.
- Lõikevigastuste vältimiseks kandke kaitsekindaid. Paigaldamise ajal ligipääsetavad detailid võivad olla teravate servadega.
- Kontrollige seade pärast pakendi eemaldamist üle. Transpordil tekkinud vigastuste tuvastamise korral ärge ühendage seadet vooluvõrku.
- Ärge tõstke seadet uksest ega uksekäepidemest.
- Paigaldamisel järgige kehtivaid ehitusnõudeid ja kohaliku elektriettevõtja nõudeid.
- Seade on nähtud integreerimiseks köögimööblisse vastavalt joonisele (pidage kinni minimaalsetest vahekaugustest).
- Paigaldamine mööbluste taha: Selliste uste sulgumine ajal, mil seade on töös, tuleb sobivate meetmega ära hoida. Kui uks sulgub ajal, mil seade on töös või jahtub, tekib ülekuumenemise oht.
- Enne seadme kasutuselevõttu eemaldage ahjukambri ja ukse küljest pakendimaterjal ja kleeplint.
- Piltide mõõdud mm-tes.

#### **Planeerimissoovitused**

Uksepiire ei ole vahetatav.

Mööbli kaugus ukse esiküljest 47 mm.

Veenduge, et esipaneel ei takista külgmiste sahtlite avamist.

Nurgalahenduse planeerimisel võtke arvesse, et ukse avanemise nurk on vähemalt 90°.

Selle seadme kohale ei tohi kappi sisse ehitada teisi elektriseadmeid.

Mudelit, mille juhtpaneel on all, ei tohi paigaldada nõudepesumasina kohale. Nõudepesumasinast eralduv aur võib kahjustada seadme elektroonikat.

#### **Integreeritava mööbli ettevalmistamine**

Mööbel, kuhu seade sisse ehitatakse, peab taluma temperatuuri kuni 90°C, külgnev mööbel temperatuuri kuni 70°C.

Pistikupesa peab olema väljaspool paigaldusniši.

Tehke mööblisse väljalõiked enne seadme kohaleasetamist. Eemaldage laastud, need võivad häirida elektridetailide tööd.

Kinnitamata mööbel tuleb seina külge kinnitada standardse nurgikuga.

Paigalduskõrguse valikul veenduge, et tarvikuid saaks ahjust hõlpsalt välja võtta.

#### **Ühendamine vooluvõrguga**

Seade vastab kaitseklassile I ja seadme ühendamisel tuleb kasutada kaitsejuhet.

Kaitse tuleb paigaldada vastavalt andmesildil märgitud võimsusele ja kehtivatele eeskirjadele.

Kõikide paigaldustööde tegemisel peab seade olema vooluvõrgust lahutatud.

Seadme ühendamiseks vooluvõrku tuleb kasutada komplekti kuuluvat ühendusjuhet. Ühendage ühendusjuhe seadme tagaküljel olevasse pessa (klõps!).

Ühendusjuhet tohib asendada üksnes originaaljuhtmega, mida saab tellida müügiesindusest.

Sisseehitamisel peab olema tagatud puutekaitse.

##### **Kaitsekontakt-pistikuga ühendusjuhe**

Seade on valmis vooluvõrku ühendamiseks ja seda tohib ühendada ainult nõuetekohaselt paigaldatud kaitsekontaktiga varustatud pistikupesaga.

Kui pistik ei ole pärast paigaldamist enam ligipääsetav, tuleb elektriinstallatsioonis ette näha faaside lahutusseade vastavalt kehtivatele eeskirjadele.

## Kaitsekontakt-pistikuta ühendusjuhe

Seadet tohib voluvõrku ühendada üksnes elektriala asjatundja.

Elektriinstallatsioonis tuleb ette näha faaside lahtusseade vastavalt kehtivatele eeskirjadele. Ühenduspesas tuleb identifitseerida faasi- ja neutraal- (null-)juhe. Vale ühendamise korral võib seade kahjustada saada.

Pinge – vt andmeplaat. Ühendusjuhtme sooned tuleb ühendada vastavalt värvikoodidele: roheline-kollane = kaitsejuhe (⊕), sinine = (null-) neutraaljuhe, pruun = faasijuhe (välisjuhe).

## Ühendamine koduvõrguga (LAN)

Antud seade on võrgustatav ja seda saab LAN-juhtme abil ühendada koduvõrku (LAN-juhe ei ole kaasas). Pistke LAN-juhe enne paigaldamist seadme tagaküljel olevasse pesa ja kinnitage see tõmbetõkisega. Ühendage LAN-juhe võrgu pistikupessa.

## Seadme paigaldamine

- Kahe seadme kõrvuti paigaldamise korral peavad mõlemad uksekäepidemed / süvistatud käepidemed olema suunatud keskele.
  - Kui seadme peal ei ole vaheplaati, tuleb seade kaldu vajumise vältimiseks kinnitada: selleks kinnitage kappi mõlemale poole kaks standardset nurgikut (450 mm sügavusele, 5 mm seadmest kõrgemale).
1. Lükake seade integreeritavasse mööblisse täielikult sisse. Veenduge, et ühendusjuhe on vaba, ei jää millegi vahele ega jookse üle teravate servade.
  2. Tsentreerige seade. Seadme ja sellega külgneva mööbli vahele tuleb jätta 5 mm õhuvähe.
  3. Kontrollige seadme asendit vesiloodi abil.
  4. Kinnitage seade komplekti kuuluvate kruvide abil. Eemaldage ukse küljest transporditugi.

## Ukse asendi reguleerimine

Täpseks väljarihimiseks saab ukse asendit veidi reguleerida. Selleks tõmmake seade paigaldusnišist veidi välja. Seadme ülemisel küljel hinge lähedusest leiate ovaalse ava. Eemaldage kate. Lõdvendage kahte kurvi (kuuskant 5 mm) veidi, kuid ärge keerake neid välja! Joondage uks külgmise seadekurvi abil (Torx 20), seejuures võib osutada vajalikuks ust avada ja uuesti sulgeda. Kontrollige asendit ja keerake mõlemad kruvid (sisekuuskant 5 mm) kinni. Pange kate uuesti kohale.

## Märkused

- Seadme uks on tarnimisel reguleeritud õigesse asendisse. Üldjuhul ei ole ukse asendit vaja reguleerida.
- Seadme ukse asendit saab väja rihtida ülemisest hingest, et ukse ülaserava ja ülemise õhuliistu vaheline ava oleks õige mõduga.
- Ust ei saa reguleerida kõrgemale ega madalamale.

## Kombinatsioon küpsetusahjuga

Esmalt paigaldage õhuringlusega auruaahi, seejärel küpsetusahi.

## Kombinatsioon soojendussahhtliga

Kõigepealt paigaldage soojendussahhtel WS. Järgige soojendussahhti paigaldusjuhendit.

Tõstke ahi kappi soojendussahhti peale. Tõstmisel olge ettevaatlik, et vältida soojendussahhti liistu vigastamist.

## Lahtiühendamine

1. Lahutage seade voluvõrgust.
2. Keerake lahti kinnituskruvid.
3. Kergitage seadet pisut ja tõmmake täiesti välja.

fi

## Tähtsaid vihjeid

### ⚠ Loukkaantumisvaara!

Laitte on painava. Laitteen siirtämiseen tarvitaan 2 henkilöä. Käytä vain tarkoitukseen sopivia apuvälineitä.

- Lue ja säilytä ohje huolellisesti. Laitteen turvallinen käyttö on taattu vain, kun se asennetaan asianmukaisesti asennusohjeita noudattaen. Virheellisestä asennuksesta johtuvista vahingoista vastaa asentaja
- Kytke aina ennen työn aloittamista virransaanti pois päältä.
- Käytä suojakäsineitä, jotta vältät viiltohaavat. Osat, joihin pääset asennuksen aikana käsiksi, voivat olla teräväreunaisia.

- Tarkasta laite, kun olet purkanut sen pakkauksesta. Jos laitteessa on kuljetusvaurioita, älä kytke laitetta käyttöön.
- Älä nosta laitetta luukusta tai luukun kahvasta.
- Noudata asennuksessa voimassa olevia rakennusmääräyksiä ja paikallisen sähkölaitoksen määräyksiä.
- Laite asennettavaksi keittiökaluusteeseen asennuspiirustuksen mukaan (noudata vähimmäisetäisyyksiä).
- Asennus kalusteovien taakse: tällaisten ovien sulkeminen käytön aikana on estettävä sopivilla toimenpiteillä. Seurauksena on ylikuumentumisen vaara, jos ovi ei pysy auki käytön tai jäädytyksen aikana (tuuletinkäyttö).
- Poista paikkausmateriaali ja liimikalvot uunitilasta ja luukusta ennen laitteen käyttöönottoa.
- Kuvien mitat mm.

## Suunnitteluohjeita

Luukun avautumissuuntaa ei voi vaihtaa.

Kalusterungon etäisyys luukun etupintaan 47 mm.

Ota huomioon etureunan ylitys sivuilla olevien laatikoiden avaamista varten.

Ota kulmaratkaisua suunniteltaessa huomioon luukun avautumiskulma vähintään 90°.

Tämän laitteen yläpuolelle ei saa asentaa kaappiin mitään muuta sähkölaitetta.

Älä asenna laitemallia, jossa ohjauspaneeli on alhaalla, astianpesukoneen yläpuolelle. Astianpesukoneesta nouseva höyry voi vaurioittaa laitteen elektroniikkaa.

## Kaapistoihin tehtävät muutostyöt

Kaapistojen, joihin laite asennetaan on oltava 90°C lämmönkestäviä, laitteen viereisten kaapistojen etureunojen 70°C. Liitäntäpistorasian on oltava asennussyvennyksen ulkopuolella. Kaikki kaapistoihin ja työtasoihin tehtävät leikkaukset on tehtävä ennen laitteen sijoittamista paikalleen. Syntynyt lastu on poistettava, koska se voi haitata sähköisten osien toimintaa. Mikäli kalusteita ei ole asennettu kiinteästi, kiinnitä ne kaupasta saatavalla kiinnityskulmalla seinään. Asenna laite vain niin korkealle, että pääset vaivatta käsiksi lisävarusteisiin.

## Sähköverkkoon liittäminen

Laitteen suojaluokka on I, ja sen käyttö on sallittu vain maadoitusliitännän kanssa.

Suojaus on tehtävä tyyppikilvessä mainitun tehotiedon ja paikallisten määräysten mukaan.

Laitteessa ei saa olla jännitettä asennustöitä tehtäessä.

Laitteen saa liittää vain mukana toimitetulla liitäntäjohdolla. Kytke liitäntäjohto laitteen takasivulle (klik!).

Liitäntäjohtoon saa vaihtaa vain alkuperäiseen liitäntäjohtoon, joka on saatavana huoltopalvelusta.

Asennuksen pitää taata kosketussuoja.

### Liitäntäjohto, jossa maadoitettu pistoke

Laitteen saa liittää ainoastaan määräystenmukaisesti asennettuun maadoitettuun pistorasiaan.

Jos pistokkeeseen ei pääse asennuksen jälkeen enää käsiksi, kiinteä sähköliitäntä on varustettava asennusmääräysten mukaisella vaihejohtojen katkaisimella.

### Liitäntäjohto, jossa ei maadoitettua pistoketta

Laitteen saa liittää vain valtuutettu asentaja.

Kiinteä sähköliitäntä on varustettava asennusmääräysten mukaisella vaihejohtojen katkaisimella. Yksilöi vaihe- ja nollajohto liitäntärasiaassa. Jos liitäntä tehdään väärin, laite voi vaurioitua.

Jännite, ks. tyyppikilpi. Liitä verkkoliitäntäjohtoon johtimet värikoodien mukaan: vihreä-keltainen = suojajohdin (⊕), sininen = (nolla) nollajohtin, ruskea = vaihe (vaihejohdin).

## Liitäntä kotiverkkoon (LAN)

Tämä laite on verkkoliitäntäkelpoinen, ja se voidaan liittää LAN-johdolla kotiverkkoon (LAN-johto ei sisälly toimitukseen). Liitä LAN-johto ennen asennusta laitteen takasivulla olevaan liitäntään ja varmista, että johtoon ei kohdistu vetokuormitusta. Liitä LAN-johto verkkopistorasiaan.

## Kaapistoon asentaminen

- Jos asennetaan kaksi laitetta vierekkäin: Molempien laitteiden kahvojen/tartuntasyvennyksien on osoitettava keskelle.
- Mikäli keittiökaapistossa ei laitteen yläpuolella ole välihylyä, on varmistettava, että laite ei pääse kallistumaan. Asenna kaapistoon sisään kaksi kaupasta saatavaa kiinnityskulmaa

laitteen molemmin puolin 450 mm syvyydelle kaapin sisäreunaan, 5 mm laitteen yläpuolelle.

1. Työnnä laite kokonaan kaapistoon.  
Varo täällöin taittamasta liitosjohtoa, jättämästä johtoa puristuksiin tai vetämästä sitä terävien reunojen yli.
2. Aseta laite keskelle aukkoa ja vaatraa se.  
Laitteen ja viereisten kaapistojen etureunojen väliin on jätävä vähintään 5 mm:n ilmarako.
3. Tarkista vesivaakaa käyttäen, että laite on asennettu tarkasti vaakatasoon.
4. Kiinnitä laite oheisella ruuvilla. Poista luukussa olevat kuljetussuojat.

## Luukun hienosäätö

Laitteen luukkua voidaan tarvittaessa hienosäätää vähän. Vedä sitä varten laitetta vähän ulos asennussyvennyksestä. Laitteen yläosassa on saranoiden puolella soikea aukko. Poista suojus. Löystyä molempia ruuveja (kuusiokolo 5 mm) hiukan, mutta älä kierrä niitä irti! Hienosäädä luukku sivulla olevalla ruuvilla (Torx 20); tätä varten pitää luukku ehkä avata ja taas sulkea. Tarkasta säätö ja kierrä molemmat ruuvit (kuusiokolo 5 mm) taas kiinni. Laita suojus paikalleen.

## Huomautuksia

- Laitteen luukku on toimitettaessa hienosäädetty paikalleen. Luukun hienosäätö ei ole tavallisesti tarpeen.
- Laitteen luukun asentoa voidaan hienosäätää saranasta, jotta saumarako on täsmällinen.
- Luukkua ei voi säätää korkeussuunnassa.

## Yhdistäminen uunin kanssa

Asenna ensin yhdistelmähöryuuni, sen jälkeen uuni.

## Yhdistäminen lämpölaatikon kanssa

Asenna ensin lämpölaatikko WS. Noudata lämpölaatikon asennusohjetta.

Työnnä uuni lämpölaatikon yläpuolelle kaappiin. Varo vaurioittamasta lämpölaatikon etupaneelia.

## Kaapistosta purkaminen

1. Katkaise laitteesta virta.
2. Irrota kiinnitysruuvit.
3. Nosta laitetta hieman ja vedä ulos.

fr

## Remarques importantes

### ⚠ Risque de blessure !

L'appareil est lourd. 2 personnes sont nécessaires pour déplacer l'appareil. Utiliser exclusivement des moyens appropriés.

- Lire attentivement cette notice et la conserver soigneusement. Seule une installation effectuée selon cette notice de montage garantit une utilisation en toute sécurité. L'installateur est responsable en cas de dommages résultant d'une installation incorrecte
- Avant toute intervention sur l'appareil, couper l'alimentation électrique.
- Porter des gants de protection pour éviter toute coupure. Certaines pièces accessibles lors du montage peuvent posséder des arêtes coupantes.
- Contrôler l'état de l'appareil après l'avoir déballé. Ne pas le raccorder s'il présente des avaries de transport.
- Ne pas soulever l'appareil par la porte ni par la poignée de porte.
- Pour l'installation, observer les normes de construction actuelles en vigueur, ainsi que les prescriptions du distributeur d'électricité local.
- Appareil à monter dans un meuble de cuisine conformément au schéma d'installation (observer les cotes minimales).
- Montage derrière des portes de meuble : la fermeture de ce type de portes pendant le fonctionnement doit être exclue en prenant des mesures appropriées. Il existe un risque de surchauffe, lorsque la porte ne reste pas ouverte pendant le fonctionnement ou lors du refroidissement (mode ventilateur).
- Avant la mise en service, retirer le matériau d'emballage et les films adhésifs du compartiment de cuisson et ceux présents sur la porte.
- Mesures des figures en mm.

## Instructions de planification

Porte non réversible.

Distance entre le corps de meuble et la surface d'habillage : 47 mm.

Prenez en compte le débord pour l'ouverture des tiroirs situés à côté de l'appareil.

Lors de la planification d'un placement en angle, tenez compte d'un angle d'ouverture de porte d'au moins 90°.

Aucun autre appareil électrique ne doit être installé dans l'armoire au-dessus de cet appareil.

N'installez pas la version de l'appareil avec le panneau de commande en bas sur un lave-vaisselle. La vapeur s'échappant du lave-vaisselle risque d'endommager les composants électroniques de l'appareil.

## Préparation des meubles

Les meubles où sont encastrés les appareils doivent résister jusqu'à une température de 90 °C, et les façades des meubles voisins jusqu'à 70 °C.

La prise de courant doit se trouver à l'extérieur de la niche d'encastrement.

Faire les découpes sur le meuble avant de mettre l'appareil en place. Éliminer les copeaux qui pourraient affecter le fonctionnement de composants électriques.

Si les meubles ne sont pas fixés, il faut les fixer au mur au moyen d'une équerre du commerce.

Placer l'appareil à une hauteur telle qu'il soit encore possible de sortir facilement les accessoires.

## Raccordement électrique

L'appareil est conforme à la classe de protection I et doit uniquement être utilisé avec une prise à conducteur de protection.

La protection par fusible doit s'effectuer conformément à l'indication de puissance sur la plaque signalétique et aux prescriptions locales.

Pour tous les travaux de montage, l'appareil doit être hors tension.

L'appareil doit uniquement être raccordé au moyen du cordon d'alimentation secteur fourni. Connectez le cordon d'alimentation secteur au dos de l'appareil (clic sonore !).

Le cordon d'alimentation secteur doit uniquement être remplacé par un câble d'origine qui peut être commandé auprès du service après-vente.

L'encastrement doit garantir la protection contre les contacts accidentels.

### Cordon d'alimentation secteur avec fiche avec terre

L'appareil doit être raccordé impérativement à une prise de courant de sécurité installée de manière réglementaire.

Si la prise n'est plus accessible après l'installation, un système coupe-circuit dans les phases est à prévoir dans l'installation à câblage fixe, conformément aux dispositions d'installation.

### Cordon d'alimentation secteur sans fiche avec terre

Seul un spécialiste agréé est habilité à raccorder l'appareil.

Dans l'installation à câblage fixe, un système coupe-circuit dans les phases est à prévoir conformément aux réglementations d'installation. Identifiez le conducteur de phase et le conducteur neutre dans la prise de raccordement. L'appareil risque d'être endommagé en cas de raccordement incorrect.

Pour la tension, reportez-vous à la plaque signalétique. Raccordez les fils du cordon d'alimentation secteur conformément au code de couleurs : vert-jaune = conducteur de protection (⊕), bleu = neutre, marron = phase (conducteur extérieur).

## Connexion au réseau domestique (LAN)

Cet appareil peut être mis en réseau et peut être raccordé avec un câble LAN au réseau domestique (câble LAN non fourni). Branchez le câble LAN avant le montage dans la prise située à l'arrière de l'appareil et fixez le câble avec un serre-câble. Reliez le câble LAN à une prise réseau.

## Pose de l'appareil

- En cas de pose de deux appareils côte à côte : Les deux poignées de porte doivent être tournées vers le milieu.
- S'il n'y a pas de fond intermédiaire au-dessus de l'appareil, bloquer ce dernier pour l'empêcher de basculer dans le meuble : fixer deux équerres du commerce des deux côtés du meuble (profondeur 450 mm, 5 mm au-dessus de la hauteur de l'appareil).

1. Insérer complètement l'appareil dans le meuble.

Ne pas couder le cordon électrique, ni le coincer ou le faire passer sur des arêtes vives.

## 2. Centrer l'appareil.

Entre l'appareil et les façades voisines du meuble, il faut laisser un jeu de 5 mm.

## 3. Ajuster l'appareil à l'horizontale de manière très précise au moyen d'un niveau à bulle.

## 4. Fixer l'appareil avec la vis fournie. Enlever la sécurité de la porte.

### Ajuster la porte

La porte de l'appareil peut être légèrement ajustée pour obtenir un alignement exact.

Pour ce faire, tirez légèrement l'appareil hors de la niche d'encastrement. Une ouverture ovale se trouve sur le côté charnière du dessus de l'appareil. Retirez le chapeau de protection. Desserrez légèrement les vis (Inbus 5 mm), mais ne les retirez pas ! Réglez la porte avec la vis latérale, (Torx 20) ; il peut être nécessaire d'ouvrir et de refermer la porte. Vérifiez l'alignement puis resserrez les deux vis (Inbus 5 mm). Replacez le chapeau de protection.

### Remarques

- La porte de l'appareil est ajustée à la livraison. Il n'est normalement pas nécessaire d'ajuster la porte.
- L'orientation de la porte de l'appareil peut être ajustée au niveau de la charnière, afin d'obtenir la mesure d'intervalle exacte.
- La porte ne peut pas être ajustée en hauteur.

### Association avec un four

Installez d'abord le four combi-vapeur, puis le four.

### Association avec un tiroir chauffant

Monter d'abord le tiroir chauffant WS. Respecter les instructions de montage du tiroir chauffant.

Introduire le four dans le meuble d'encastrement sur le tiroir chauffant. En l'introduisant, ne pas endommager le bandeau du tiroir chauffant.

### Dépose

1. Mettre l'appareil hors tension.
2. Desserrer les vis de fixation.
3. Soulever légèrement et extraire entièrement l'appareil.

hr

### Važne napomene

#### ⚠ Opasnost od ozljede!

Uređaj je težak. Za pomicanje uređaja potrebne su 2 osobe. Koristite samo primjerena pomagala.

- Pažljivo pročitajte i čuvajte ove upute. Samo stručna ugradnja sukladno ovoj uputi za montažu jamči sigurnu uporabu. U slučaju oštećenja zbog nepravilne ugradnje jamči monter
- Prije izvršenja svih radova isključite dovod struje.
- Kako biste spriječili posjekotine, nosite zaštitne rukavice. Dijelovi, koji su dostupni kod ugradnje, mogu imati oštre rubove.
- Provjerite uređaj nakon što ga raspakirate. Ne priključujte ga ako je došlo do oštećenja prilikom transporta.
- Uređaj ne podižite držeći vrata ili ručku na vratima.
- Kod instalacije morate poštivati trenutno važeće propise iz područja gradnje i propise lokalnog distributera električne energije.
- Uređaj za ugradnju u kuhinjski element prema skici za ugradnju (pridržavajte se najmanjih razmaka).
- Ugradnja iza vrata elementa: Zatvaranje takvih vrata za vrijeme rada treba se isključiti odgovarajućim mjerama. Postoji opasnost od pregrijavanja ako vrata za vrijeme rada ili hlađenja (rad ventilatora) ne ostanu otvorena.
- Prije stavljanja uređaja u rad uklonite ambalažu i ljepljive folije iz pećnice i s vrata.
- Dimenzije na slikama u mm.

### Napomene za planiranje

Graničnik vrata nije zamjenjiv.

Razmak od korpusa elementa do fronte vrata 47 mm.

Vodite računa o isturenom dijelu fronte za otvaranje bočnih ladica. Pri planiranju kutnog rješenja vodite računa o kutu otvaranja vrata od najmanje 90°.

Iznad ovog uređaja ne smijete ugraditi neki drugi električni uređaj u element.

Verziju uređaja s upravljačkom pločom na donjoj strani ne ugrađujte iznad perilice posuđa. Para koja se diže iz perilice posuđa može oštetiti elektroniku uređaja.

### Priprema ugradbenog elementa

Ugradbeni elementi moraju biti otporni na temperaturu do 90°C, a granične fronte elemenata na temperaturu do 70°C.

Priključna kutija mora biti izvan ugradbene niše.

Sve radove izrezivanja na elementu provedite prije umetanja uređaja. Uklonite strugotine jer bi mogle negativno utjecati na rad električnih sastavnih dijelova.

Nepričvršćeni element s običnim kutnikom pričvrstite na zid.

Uređaj ugrađujte samo na onu visinu na kojoj ćete bez poteškoća moći vaditi pribor.

### Električni priključak

Uređaj odgovara klasi zaštite I i smije se koristiti samo ukoliko je priključen na priključak sa zaštitnim vodičem.

Zaštita se mora provesti prema podatku o snazi na označnoj pločici i lokalnim propisima.

Kod svih radova montaže uređaj ne smije biti pod naponom.

Uređaj se smije priključiti samo s isporučenim priključnim vodom. Umetnite priključni vod u stražnju stranu uređaja (klik!).

Umjesto priključnog voda smije se koristiti samo originalni vod, kojeg možete naručiti u servisnoj službi.

Zaštitu od dodira valja osigurati kod ugradnje.

#### Priključni vod s utikačem sa zaštitnim kontaktom

Uređaj se smije priključiti samo na propisno instaliranu utičnicu sa zaštitnim kontaktom.

Ako utikač nakon ugradnje više nije dostupan, onda u fiksno postavljenoj električnoj instalaciji treba predvidjeti napravu za razdvajanje u fazama sukladno odredbama za postavljanje.

#### Priključni vod bez utikača sa zaštitnim kontaktom

Samo ovlašteni instalater smije priključiti uređaj.

U fiksno postavljenoj električnoj instalaciji treba predvidjeti napravu za razdvajanje u fazama sukladno odredbama za postavljanje. Fazni i neutralni ("nula") vodič identificirajte u priključnoj kutiji. U slučaju pogrešnog priključka uređaj se može oštetiti.

Za napon vidi označnu pločicu. Žile mrežnog priključnog voda priključite prema kodiranju boje: zelena-žuta = zaštitni vodič (⊕), plava = (nula) neutralni vodič, smeđa = faza (vanjski vodič).

### Povezivanje na kućnu mrežu (LAN)

Ovaj uređaj ima mogućnost povezivanja i možete ga povezati na kućnu mrežu pomoću LAN kabela (LAN kabel nije isporučen). Prije ugradnje utaknite LAN kabel u utičnicu na stražnjoj strani uređaja i osigurajte vlačnim rasterećenjem. LAN kabel spojite na mrežnu utičnicu.

### Ugradnja uređaja

- Ugradnja dva uređaja jedan pored drugog: Obje ručke na vratima / upuštene ručke moraju biti okrenute prema sredini.
  - Uređaj u elementu osigurajte od prevrtanja ako nema međudna iznad uređaja: Pričvrstite dva obična kutnika na obje strane u elementu (na dubinu 450 mm, 5 mm iznad uređaja).
1. Uređaj umetnite do kraja u ugradbeni element.  
Pritom pazite da ne presavijete, priključite priključni kabel i da ga ne vodite preko oštih rubova.
  2. Uređaj izravnajte.  
Između uređaja i susjednih fronti elemenata potreban je zračni raspor od 5 mm.
  3. Uređaj izravnajte točno vodoravno pomoću libele.
  4. Uređaj pričvrstite isporučenim vijkom. Skinite transportni osigurač na vratima.

### Namještanje vrata

Kako biste točno izravnali uređaj, možete jednostavno namjestiti vrata uređaja.

U tu svrhu malo izvucite uređaj iz ugradbene niše. Na gornjoj strani uređaja naći ćete ovalni otvor na strani šarke. Skinite pokrivnu kavicu. Malo otpustite oba vijka (imbus 5 mm), ali ih nemojte odvrnuti! Vrata namjestite bočnim vijkom (Torx 20), možda će biti potrebno otvoriti i ponovno zatvoriti vrata. Provjerite izravnjanje i pritegnite oba vijka (imbus 5 mm). Stavite pokrivnu kavicu.

## Napomene

- Vrata uredaja su namještena prilikom isporuke. Inače nije potrebno namještanje vrata.
- Vrata uredaja možete izravnati na šarki kako biste dobili točnu mjeru proreza.
- Vrata nisu podesiva po visini.

## Kombiniranje s pećnicom

Najprije montirajte parnu pećnicu, zatim pećnicu.

## Kombiniranje s grijaćom ladicom

Najprije montirajte grijaću ladicu WS. Pridržavajte se uputa za montažu grijaće ladice.

Pećnicu umetnite u ugradbeni element iznad grijaće ladice. Prilikom umetanja nemojte oštetiti masku grijaće ladice.

## Demontaža

1. Odvojite uredaj s napona.
2. Otpustite pričvrstne vijke.
3. Uredaj lagano nadignite i u potpunosti ga izvucite.

id

## Catatan penting

### ⚠ Bahaya cedera!

Peralatan ini sangat berat. Diperlukan 2 orang untuk memindahkan peralatan ini. Gunakan alat dan perlengkapan yang sesuai saja.

- Baca petunjuk dengan teliti dan simpan untuk referensi di masa mendatang. Penggunaan yang aman dari alat ini hanya dapat terjamin jika alat dipasang secara profesional sesuai dengan petunjuk pemasangan ini. Pemasang harus bertanggung jawab atas kerusakan yang terjadi akibat pemasangan yang salah
- Matikan suplai daya sebelum melakukan pengerjaan apa pun.
- Gunakan sarung tangan pelindung agar pengguna tidak terluka. Bagian yang dapat diakses selama pemasangan mungkin memiliki tepi yang tajam.
- Periksa alat dari kerusakan setelah kemasan dibuka. Jangan menyambungkan alat jika terjadi kerusakan saat transit.
- Jangan mengangkat alat pada gagang pintu atau pintunya.
- Saat pemasangan, perhatikan peraturan pembangunan yang berlaku saat ini serta peraturan perusahaan pembangkit listrik regional.
- Untuk pemasangan pada unit dapur menurut diagram pemasangan (harap catat jarak minimal).
- Pemasangan di belakang pintu kabinet: Langkah-langkah yang sesuai harus diambil untuk memastikan jenis pintu tersebut tidak dapat ditutup selama pengoperasian. Terdapat risiko overheating jika pintu tidak dibiarkan terbuka selama pengoperasian atau selama pendinginan (pengoperasian kipas).
- Sebelum mulai menggunakan alat, lepaskan bahan kemasan dan film perekat dari kompartemen memasak dan pintu.
- Dimensi pada gambar dalam mm.

## Catatan perencanaan

Engsel pintu tidak dapat diganti.

Jarak bodi furnitur ke permukaan depan pintu 47 mm.

Perhatikan bagian yang menonjol untuk membuka laci samping.

Pertimbangkan sudut bukaan pintu setidaknya 90° saat merancang bagian sudut.

Dilarang memasang perangkat listrik lain pada kabinet di atas alat ini.

Jangan memasang versi perangkat dengan panel kontrol di bawah, di atas mesin pencuci piring. Uap yang naik dari mesin pencuci piring dapat merusak perangkat elektronik.

## Mempersiapkan unit dapur

Unit yang dipasang harus tahan panas hingga 90 °C, bagian depan kabinet di sekitar hingga 70 °C.

Soket daya harus berada di luar lereng bawaan.

Lakukan pengerjaan pemisah pada unit perabot dan bagian kerja dapur sebelum memasang peralatan. Buang sisa-sisa atau pengoperasian yang benar dari komponen listrik mungkin akan mengalami gangguan.

Amankan unit bebas ke dinding menggunakan braket standar yang bebas dijual di pasaran.

Hanya pasang peralatan hingga ketinggian yang memungkinkan aksesoris untuk dilepas dengan mudah.

## Sambungan listrik

Peralatan sesuai dengan kelas perlindungan I dan hanya boleh digunakan dengan sambungan sistem grounding berpelindung.

Perlindungan sekering harus sesuai dengan nilai daya yang ditetapkan di pelat nilai alat dan peraturan setempat.

Alat tidak boleh tersambung ke suplai daya ketika pengerjaan pemasangan dilakukan.

Alat hanya boleh disambungkan menggunakan kabel daya yang disediakan. Sambungkan kabel daya ke bagian belakang alat (hingga terdengar suara klik).

Kabel daya hanya boleh diganti dengan kabel dari produsen aslinya, yang dapat diperoleh melalui layanan purnajual.

Ketika alat dipasang, perlindungan harus disediakan untuk kontak yang tidak sengaja di masa mendatang.

### Kabel daya dengan plug dengan kontak grounding

Alat ini hanya boleh disambungkan ke stopkontak berpelindung yang telah dipasang dengan benar.

Jika plug tidak lagi dapat dijangkau setelah pemasangan, perangkat pemisah daya harus disediakan dalam pemasangan listrik permanen sesuai dengan peraturan pemasangan.

### Kabel daya tanpa plug dengan kontak grounding

Hanya profesional berlisensi yang boleh menyambungkan alat.

Dalam kabel listrik permanen, perangkat pemisah daya harus disediakan sesuai dengan persyaratan pemasangan. Kenali konduktor hidup dan netral pada soket utama. Alat dapat rusak jika tidak tersambung dengan benar.

Lihat pelat nilai untuk tegangan. Sambungkan kabel daya utama sesuai dengan kode warnanya: Hijau/kuning = konduktor PE ⊕, biru = konduktor netral, cokelat = hidup (konduktor eksternal).

## Sambungan ke jaringan rumah (LAN)

Perangkat ini merupakan perangkat yang kompatibel dengan jaringan internet dan dapat disambungkan ke jaringan rumah menggunakan kabel LAN (kabel LAN tidak termasuk dalam lingkup pengiriman). Sebelum memasang perangkat, masukkan kabel LAN ke dalam soket yang berada di sisi belakang perangkat dan amankan kabel menggunakan strain relief. Sambungkan kabel LAN ke soket jaringan.

## Memasang peralatan

- Saat memasang dua peralatan saling berdampingan, gagang pintu / pegangan tersembunyi harus berada di tengah.
- Jika tidak ada laci yang dipasang di atas peralatan, amankan peralatan akan bahaya terbalik saat pintu dibuka. Pasang dua sudut standar 5 mm di atas peralatan pada kedalaman 450 mm di dalam kabinet.

### 1. Masukkan peralatan seluruhnya ke kabinet.

Jangan membuat kabel daya menjadi kusut atau terilit, atau hindari tepi yang tajam.

### 2. Posisi peralatan di tengah.

Harus ada celah udara sebesar 5 mm antara peralatan dan kabinet sekitar.

### 3. Menggunakan waterpas, atur peralatan agar benar-benar rata.

### 4. Sekrup peralatan dengan kuat pada tempatnya dengan sekrup yang disediakan. Lepas kunci transportasi pada pintu.

## Menyejajarkan pintu

Pintu alat dapat disetel dengan mudah untuk kesejajaran yang tepat.

Untuk melakukannya, alat harus ditarik sedikit keluar dari tempatnya. Bukaan oval terletak pada bagian atas alat pada sisi engsel. Lepas cap penutup. Buka sedikit kedua sekrup (soket segi enam 5 mm), tapi jangan sampai benar-benar terlepas. Sesuaikan pintu menggunakan sekrup samping (Torx 20). Untuk melakukannya, mungkin perlu membuka pintu dan menutupnya lagi. Periksa kesejajaran dan kencangkan kedua sekrup (soket segi enam 5 mm). Pasang cap penutupnya.

## Petunjuk-Petunjuk

- Pintu alat telah disejajarkan saat pengiriman alat. Pintu biasanya tidak perlu disejajarkan.
- Penjajaran pintu alat dapat diatur pada engsel untuk mendapatkan celah yang tepat.
- Tinggi pintu tidak dapat diatur.

## Kombinasi dengan oven

Pasang oven combi-steam terlebih dahulu, kemudian pasang ovennya.

## Kombinasi dengan laci penghangat

Pertama-tama pasang laci penghangat dulu. Ikuti petunjuk pemasangan untuk laci penghangat.

Geser oven, pada laci penghangat, ke dalam kabinet pemasangan. Jangan rusak penutup laci penghangat saat menggesernya masuk.

## Pelepasan

1. Putuskan sambungan peralatan ini dari pasokan listrik.
2. Lepas sekrup pengaman.
3. Angkat peralatan sedikit dan tarik keluar.

it

## Indicazioni importanti

### ⚠ Pericolo di lesioni!

L'apparecchio è pesante. Per spostarlo occorrono 2 persone. Utilizzare esclusivamente ausili adeguati.

- Leggere attentamente le istruzioni e conservarle. Solo un montaggio a regola d'arte secondo queste istruzioni garantisce un uso sicuro. In caso di danni dovuti a un montaggio scorretto la responsabilità ricade su chi ha montato l'apparecchio.
- Prima di eseguire qualsiasi lavoro, staccare l'alimentazione della corrente.
- Indossare guanti protettivi per evitare di procurarsi ferite da taglio. Le parti che restano scoperte durante il montaggio possono essere appuntite.
- Controllare l'apparecchio dopo averlo disimballato. Qualora si fossero verificati danni da trasporto, non collegare l'apparecchio.
- Non sollevare l'apparecchio afferrandolo dallo sportello o dalla maniglia.
- Al momento dell'installazione, rispettare le disposizioni in materia di edilizia attualmente in vigore e le disposizioni del fornitore locale di elettricità.
- Apparecchio per il montaggio in un mobile da cucina secondo lo schizzo di montaggio (rispettare le distanze minime).
- Montaggio dietro agli sportelli dei mobili: durante il funzionamento, adottare delle misure idonee per evitare la chiusura di sportelli di questo tipo. Sussiste il pericolo di surriscaldamento se lo sportello non resta aperto quando è in funzione o durante il raffreddamento (funzionamento della ventola).
- Rimuovere il materiale di imballaggio e la pellicola adesiva dal vano cottura e dallo sportello prima della messa in funzione.
- Nelle figure le misure sono espresse in mm.

## Indicazioni di progettazione

Cerniera sportello non reversibile.

Distanza tra nicchia del mobile e superficie dello sportello frontale 47 mm.

Rispettare la sporgenza frontale per l'apertura di cassette vicini all'apparecchio.

Nella pianificazione di una soluzione ad angolo, tener conto di un angolo di apertura dello sportello di almeno 90°.

Sopra questo apparecchio non deve essere montato nessun altro elettrodomestico nel mobile cucina.

La versione con pannello comandi in basso non può essere montata sopra una lavastoviglie. Il vapore che fuoriesce dalla lavastoviglie potrebbe danneggiare l'elettronica dell'apparecchio.

## Preparare il mobile ad incasso

I mobili da incasso devono essere resistenti a temperature fino a 90°C, i mobili adiacenti fino a 70°C.

La presa di collegamento deve trovarsi fuori dalla nicchia di montaggio.

Eseguire i lavori di intaglio sui mobili prima di inserire l'apparecchio. Rimuovere i trucioli per non pregiudicare il funzionamento dei componenti elettrici.

I mobili non fissati vanno ancorati alla parete con un angolare comunemente reperibile in commercio.

Montare l'apparecchio ad un'altezza tale da consentire la rimozione agevole degli accessori.

## Allacciamento elettrico

L'apparecchio rientra nella classe di protezione I e può funzionare solo se dotato di un conduttore di terra.

La protezione avviene secondo l'indicazione di potenza sulla targhetta di identificazione e nel rispetto delle disposizioni locali.

Durante tutte le operazioni di montaggio l'apparecchio deve essere senza tensione.

Allacciare l'apparecchio esclusivamente mediante il cavo fornito in dotazione. Collegare il cavo di alimentazione alla parte posteriore dell'apparecchio (clic!).

Sostituire il cavo di alimentazione unicamente con un cavo originale disponibile presso il servizio di assistenza tecnica.

La protezione da contatto deve essere garantita tramite il montaggio.

### Cavo di collegamento con spina con sistema di contatto di protezione

L'apparecchio può essere collegato solamente a una presa con messa a terra installata secondo le istruzioni.

Se dopo il montaggio la spina non è più raggiungibile, durante la posa fissa dell'installazione elettrica, prevedere un dispositivo di separazione nelle fasi seguenti alla determinazione dell'allestimento.

### Cavo di collegamento senza spina con sistema di contatto di protezione

L'allacciamento dell'apparecchio può essere effettuato solo da un tecnico autorizzato.

Durante la posa fissa dell'installazione elettrica, è da prevedere un dispositivo di separazione nelle fasi conformemente alle disposizioni dell'allestimento. Nella presa di collegamento, individuare un conduttore di fase e uno neutro ("zero"). Un allacciamento scorretto dell'apparecchio può causarne il danneggiamento.

Per la tensione, vedere la targhetta di identificazione. Collegare i fili del cavo di collegamento alla rete elettrica rispettando i colori: verde giallo = conduttore di terra (⊕), blu = (zero) conduttore neutro, marrone = fase (conduttore esterno).

## Allacciamento alla rete domestica (LAN)

Questo apparecchio è collegabile in rete e può essere collegato alla rete domestica con un cavo LAN (il cavo LAN non è fornito in dotazione). Prima del montaggio inserire il cavo LAN nella presa posta sul lato posteriore dell'apparecchio e assicurarlo con il dispositivo di ancoraggio. Collegare il cavo LAN con una presa di rete.

## Installare l'apparecchio

- Se si montano due apparecchi uno accanto all'altro: Entrambe le maniglie / le impugnature devono essere rivolte verso il centro.
- Assicurare l'apparecchio nel mobile di modo che non possa ribaltarsi, se non vi è un piano intermedio sopra l'apparecchio: Fissare due comuni angolari su entrambi i lati nel mobile (a 450 mm di profondità, 5 mm sopra l'altezza dell'apparecchio).

1. Infilare completamente l'apparecchio nel mobile.  
Badare a non piegare, incastrare e non far passare su bordi taglienti il cavo di collegamento.
2. Allineare l'apparecchio centralmente.  
Tra l'apparecchio e i pannelli frontali dei mobili adiacenti deve esserci un'aria di 5 mm.
3. Allineare l'apparecchio con la bolla.
4. Fissare l'apparecchio con la vite in dotazione. Rimuovere la protezione per il trasporto dallo sportello.

## Regolazione della porta

Per ottenere l'esatto allineamento è possibile regolare con facilità la porta dell'apparecchio.

A tal proposito estrarre un po' l'apparecchio dalla nicchia d'incasso. Sulla parte superiore dell'apparecchio, sul lato della cerniera si trova un'apertura ovale. Rimuovere la piastra di copertura. Allentare leggermente entrambe le viti (Inbus 5 mm), ma non rimuoverle! Allineare lo sportello con la vite laterale (Torx 20), a tal proposito può essere necessario aprire lo sportello e richiuderlo. Controllare l'allineamento e fissare entrambe le viti (Inbus 5 mm). Collocare la piastra di copertura.

### Avvertenze

- La porta dell'apparecchio è regolata come nello stato di consegna. Normalmente non è necessaria un'ulteriore regolazione.
- Lo sportello dell'apparecchio può essere allineato alla cerniera, per ottenere la dimensione esatta della fessura tra il bordo.
- Lo sportello non può essere regolato in altezza.

## Combinazione con il forno

Montare prima il forno a vapore, poi il forno.



## Combinazione con cassetto scaldavivande

Prima montare lo scaldavivande WS. Prestare attenzione alle istruzioni per il montaggio dello scaldavivande.

Inserire il forno nel mobile ad incasso sopra lo scaldavivande. In fase di inserimento prestare attenzione a non danneggiare il pannello dello scaldavivande.

## Smontaggio

1. Staccare l'apparecchio dalla corrente.
2. Svitare le viti di fissaggio.
3. Sollevare leggermente l'apparecchio e sfilarlo completamente.

## ka

### მნიშვნელოვანი მითითება

#### ⚠ დაზიანების რისკი!

დანადგარი მძიმეა. დანადგარის გადაადგილებისათვის, საჭიროა 2 ადამიანი. გამოიყენეთ მხოლოდ შესაბამისი ხელსაწყოები და აღჭურვილობა.

- წაიკითხეთ ინსტრუქცია საფუძვლიანად და შეინახეთ ის. მხოლოდ ამ სამონტაჟო წესების მიხედვით პროფესიონალური მონტაჟი იძლევა უსაფრთხო გამოყენების გარანტიას. არასწორი მონტაჟით გამოწვეულ დაზიანებაზე, მემონტაჟე არის პასუხისმგებელი.
- შესაბამისი სამუშაოების განხორციელებამდე, გათიშეთ დენის მომარაგება.
- დენის დარტყმის საშიშროების თავიდან ასაცილებლად, გამოიყენეთ დამცავი ხელთათმანები. ნაწილები, რომლებიც მონტაჟის დროს ხელმისაწვდომია, შეიძლება მჭრელი ზედაპირის მქონე იყოს.
- შეამოწმეთ მოწყობილობა შეფუთვიდან ამოღების შემდეგ. ტრანსპორტირებისას დაზიანების გამოვლენისას არ შეაერთოთ.
- არ ასწიოთ მოწყობილობა კარით, ან ხელსაკიდით.
- მონტაჟისას, ყურადღება მიაქციეთ მიმდინარე მოქმედ სამშენებლო რეგულაციებსა და ადგილობრივი ელექტრომომარაგების დებულებებს.
- მოწყობილობა გათვალისწინებულია სამზარეულო ავეჯში ჩასაშენებლად სამონტაჟო მონახაზის შესაბამისად (დაიცავით მინიმალური მანძილი).
- კარებს მიღმა მონტაჟი: ასეთი კარების დახურვა მოწყობილობის მუშაობის პროცესში თავიდან უნდა აიცილოთ შესაბამისი მეთოდებით. წინააღმდეგ შემთხვევაში, დახურულ კარს მიღმა შესაძლოა გადახურების საშიშროება გაჩნდეს მუშაობისას ან მოწყობილობის გაგრძელებისას (ვენტილატორის მუშაობა).
- შესაფუთი მასალა და წებვადი ცელოფანი ჩართვამდე ღუმელიდან და კარებიდან მოაცილეთ.
- სურათზე ზომები მოცემულია მმ-ში.

### მითითება დაგეგმვისთვის

კარის საბჯენი უცვლელი.

მოწყობილობის კარი ავეჯის კორპუსის ზღვარზე 47 მმ-ით წინ იქნება.

დაიცავით სიფრთხილე გვერდითა გამოსაწევი უჯრების გამონსნისას.

კუთხეში განთავსების დაგეგმვისას გათვალისწინეთ მინიმალური კუთხე 90°, რომელიც საჭიროა კარის გამოსაღებად.

მოცემულ მოწყობილობაზე აკრძალულია კარადაში სხვა ელექტრო მოწყობილობის ჩაშენება.

ქვემოთ მოყვანილი მართვის ბლოკიანი მოწყობილობის ვერსია არ უნდა დაამონტაჟოთ ჭურჭლის სარეცხ მანქანაზე. ჭურჭლის სარეცხი მანქანიდან გამოსულმა ორთქლმა შესაძლოა დაზიანოს ელექტრონიკა.

### ჩასაშენებელი ავეჯის მომზადება

ჩასაშენებელი ავეჯი უნდა უძლებდეს 90° C-მდე ტემპერატურას, ხოლო გვერდითა ფასადები 70° C-მდე

შესაერთებელი შტეფსელი უნდა იყოს ჩასაშენებელი ნიშის გარეთ.

მოწყობილობის ჩაშენებამდე ყველა ავეჯის და ბრტყელი ზედაპირის საჭრელი სამუშაოები უნდა შესრულდეს მოაცილეთ ნათალი, ელექტრო ნაწილების ფუნქციონირება შეიძლება დაირღვეს

დაუმაგრებელი ავეჯი ერთ-ერთი დარჩენილი კუთხით B კედელზე მამაგრეთ.

მოწყობილობა მხოლოდ იმ სიმაღლეზე უნდა ჩაშენდეს, რომ შესაძლებელი იყოს აქსესუარების უპრობლემო ამოღება

## ელექტრული შეერთება

ელექტრო მოწყობილობა შეესაბამება დაცვის I კლასს და შეიძლება მხოლოდ მცველით იმუშაოს.

დამცველების მონტაჟი უნდა განხორციელდეს მოწყობილობის სანიშნე დაფაზე მითითებული სიმძლავრის მონაცემებისა და ადგილობრივი რეგულაციების გათვალისწინებით ყველა სამონტაჟო სამუშაოებისას გაჭყურა უნდა იყოს ძაბვის გარეშე.

მოწყობილობის შეერთება ნებადართულია, მხოლოდ თანდართული შეერთების გაყვანილობით შეაერთეთ შესაერთებელი გაყვანილობა მოწყობილობის უკანა მხარეს (წკაპუნნი!)

შესაერთებელი გაყვანილობის შეცვლა ნებადართულია, მხოლოდ კლიენტთა მომსახურების სამსახურში ხელმისაწვდომი ორიგინალი სათადარიგო ნაწილებით

მონტაჟით უნდა იქნას უზრუნველყოფილი შეხებისაგან დაცვა. შეერთების გაყვანილობა კონტაქტის დამცავი შტეკერით მოწყობილობის შეერთება ნებადართულია, მხოლოდ რეგულაციების თანახმად დამონტაჟებული დამცავ-კონტაქტიან შტეფსელში.

თუ ჩაშენების შემდეგ, შტეკერი აღარ არის ხელმისაწვდომი, საჭიროა მყარი ელექტრული მონტაჟისას, ფაზებში გამყოფის რეგულაციების თანახმად ხელმისაწვდომობის გათვალისწინება.

**შეერთების გაყვანილობა შეხებისაგან დამცავი შტეფსელის გარეშე**

მხოლოდ პრივილეგირებულ ხელოსანს შეუძლია ელექტრო მოწყობილობის შეერთება.

მყარი ელექტრული მონტაჟისას, გასათვალისწინებელია ფაზებში გამყოფის რეგულაციების თანახმად ხელმისაწვდომობა. შეერთების შტეფსელში, - ფაზებისა და ნეიტრალურის ("ნულოვანი") შეერთების იდენტიფიცირება არასწორი შეერთებით, მოწყობილობა შეიძლება დაზიანდეს ძაბვა იხილეთ ტიპის ნიშნულზე. კაბელის წვერები ფერების მიხედვით შეაერთეთ: მწვანე-ყვითელი = დამიწება (⊕), ლურჯი = (ნული) ნეიტრალური, ყავისფერი = ფაზა (გარედამცავი)

### სახლის (LAN) ქსელთან დაკავშირება

მოცემული მოწყობილობა შეიძლება დაკავშირებულ იქნას სახლის ქსელთან LAN-კაბელის მეშვეობით (LAN-კაბელი არ შედის მოწოდების კომპლექტში). ჩართეთ LAN-კაბელი მოწყობილობის უკანა პანელზე არსებულ სლოტში მის ჩაშენებამდე და დარწმუნდით, რომ ის არ არის დაძაბული. ჩართეთ LAN-კაბელი სახლის ქსელის ჩასართავში.

### დანადგარის მორგება

■ ორი მოწყობილობის ერთმანეთთან ახლოს დამონტაჟებისას, ყურადღება მიაქციეთ რათა, სახელურები და ხელმოსაკიდი ღრმობები შუაში მოექცეს.

■ თუ კარადაში მოწყობილობაზე თაროები არ არის, მოწყობილობა უნდა დაფიქსირდეს შერყევისგან: კარადის ორივე მხარეს დააფიქსირეთ ორი სტანდარტული კუთხე (450 მმ სიღრმეზე, მოწყობილობის ზედაპირიდან 5 მმ-ით ზევით).

1. მოწყობილობა მთლიანად შესვით ჩასაშენებელ ავეჯში. ამასთან, არ გადაღუნოთ შეერთების კაბელები არ გამოაბათ ან გადაატაროთ ბასრ კიდეებს.
2. დააყენეთ მოწყობილობა შუაში. მოწყობილობასა და გარშემორტყმულ ავეჯს შორის სავალდებულოა იყოს საჭირო სივრცე 5 მმ.
3. მოწყობილობა თარაზოს მეშვეობით ჰორიზონტალურად სწორად გაასწორეთ.
4. დაამაგრეთ მოწყობილობა კომპლექტში შეშვავალი ჭანჭიკით. მოხსენით სატრანსპორტო დამცავები კარიდან.

### კარის გასწორება

საჭიროების შემთხვევაში შეიძლება მოწყობილობის კარის მარტივად გასწორება.

ამისათვის მოწყობილობა ოდნავ გამოწიეთ ჩასაშენებელი ნიშაიდან. მოწყობილობის ზედა პანელზე მარყუჟების მხარეს დაინახავთ ოვალურ ხვრელს. მოხსენით თავსახური. მოადუნეთ ორი ხრახნი (Inbus 5 მმ), მაგრამ მთლიანად არ მოხსნათ! გასწორეთ კარი გვერდითა ჭანჭიკების მეშვეობით (Torx 20), ამისათვის დაგჭირდებათ კარის გამოხსნა და მისი ისევ დახურვა. შეამოწმეთ გასწორების შედეგი და მოჭაჩეთ ორივე ჭანჭიკი (Inbus 5 მმ). დააყენეთ ზესადები

### მითითებები

■ მოწყობილობის კარი გასწორებულია მოწოდების წინ. როგორც წესი, დამატებითი გასწორება არ ესაჭიროება.

■ მოწყობილობის კარის გასწორება სრულდება მარყუჟებით თანაბარი ღრეჩოს მისაღებად.

- Шейдеге қарсы дарагүлдірік сымалдеуе.

## қомбинанга лүмелтан ертад

жүр норциелдеба орталыс лүмелтан дамонтаеуба, мемдег лүмелтан.

## қомбинанга құрқулс гаматобел уағрасатан

Зирвел ригеи, даамонтаеуба құрқулс гаматобелли WS уағра. гаитвалсннннеу құрқулс гаматобелли уағрас сатмонтаеу инстрүкця.

лүмелтан даамонтаеуба хасашенел карадаи, құрқулс гаматобелли уағрас нүеит. дамонтаеубисас, құрқулс гаматобелли уағрас занели ар унда дазиандес.

## молснн

1. гамортеу данандгари денс нүаролдан.
2. молүеит сатгари нраннне.
3. мсүеуба асннеу данандгари да срулад гамолтеу.

kk

## Негізгі ескертулер

### ▲ Кемтар болып қалу қауіптілігі!

Құрылғы ауыр. Құрылғыны жылжыту үшін 2 кісі керек. Тек тиісті көмек құралын пайдаланыңыз.

- Нұсқаулықты мұқият оқып, сақтап қойыңыз. Құрылғы осы орнату нұсқаулығына сәйкес кәсіби түрде орнатылған жағдайда ғана, қауіпсіз пайдалануды қамтамасыз етеді. Орнату жұмыстары дұрыс орындалмағандықтан зақым тиген жағдайда, жауапкершілік құрылғыны орнатушыға жүктеледі.
- Барлық жұмыстарды орындар алдында тоқты өшіріңіз.
- Кесіп алу қаупінің алдын алу үшін қорғаныш қолғабын киіңіз. Орнату кезіндегі қолжетімді бөліктер өткір болуы мүмкін.
- Құрылғыны орамадан шығарған соң тексеріңіз. Тасымалдау барысында зақымдалған жағдайда, құрылғыны қоспаңыз.
- Құрылғыны есігінен не тұтқасынан ұстап көтермеңіз.
- Орнату үшін ағымдағы құрылыс ережелері мен аймақтық электр жабдықтаушысының қағидаларын ескеріңіз.
- Орнату сызбасына сәйкес ас үй жиһазына орнатуға арналған құрылғы (минималды арақашықтықты сақтау).
- Құрылғыны жиһаз есігінің артына орнату: құрылғы жұмыс істеп тұрғанда мұндай есіктердің жабылып қалуын тиісті тәсілдермен тоқтату керек. Өйтпеген жағдайда, есіктер жабулы болса, құрылғы жұмыс істеп тұрғанда қызып кетіп, немесе керісінше суып кетуі (желдеткіштің жұмысынан) мүмкін.
- Орама материалы мен жабысқақ таспаларды құрылғыны іске қосардан бұрын пісіру камерасынан және есіктен шығарып алыңыз.
- Суреттердегі өлшемдер мм-мен берілген.

## Жоспарлау нұсқаулары

Есікті іліп қою жағын өзгерту мүмкін емес.

Жиһаз корпусынан есік алды бетіне дейінгі қашықтық 47 мм.

Жылжымалы бүйір жәшіктерді ашқанда сақ болыңыз.

Егер құрылғы бұрышта орнатылатын болса, есіктің ашылу бұрышы кемінде 90° болу керектігін ескеріңіз.

Бұл құрылғының үстіңгі жағындағы шкафқа басқа ешқандай электрлік құрылғы орнатылмауы тиіс.

Басқару панелі төменде тұрған құрылғыны ыдыс жуғыш машинасының үстінде орнатпаңыз. Көтерілетін бу ыдыс жуғыш құрылғысынан шығып құрылғы электроникасына әсер етуі мүмкін.

## Кіріктіріме жиһаз дайындау

Кіріктіріме жиһаз 90 °C дейін температураға шыдамды болуы керек, шектес жиһаз алдылары 70 °C дейін.

Розетка кірістіру қуысы сыртында жатуы керек.

Құрылғыны орнатудан алдын жиһазда барлық кесу жұмыстарын орындаңыз. Жоңқаларды алып тастаңыз, әйтпесе ол электр бөліктерінің жұмысына әсер етуі мүмкін.

Бекітілмеген жиһазда стандартты бұрышпен қабырғада бекіту.

Құрылғыны жабдықтар кедергісіз алынатын жағдайдағы биіктікте орнатыңыз.

## Электр желісіне қосу

Құрылғы I қорғау класына сәйкес келеді әрі ол тек қорғаныш сым қосылған жағдайда ғана пайдаланыла алады.

Сақтандырылған зауыттық тақтайшада көрсетілген деректерге және жергілікті ережелерге сәйкес жасалған болуы керек.

Барлық орнату жұмыстарында құрылғы қысымсыз болуы керек.

Құрылғыны тоққа тек жинақ құрамына кіретін қуат сымның көмегімен қосу керек. Құрылғының артқы панеліндегі жалғағыш кабельді қосыңыз (шертікі!).

Жалғағыш кабельді қызмет көрсету орталығынан алмастыруға жарамды оригиналды кабельді өткізу арқылы алуға болады.

Қондырғы тиіп кетуден сақтауды қамтамасыз етуі тиіс.

### Қосу сым қорғалған контакті айырымен

Бұл құрылғы тек ережелер бойынша орнатылған қорғалған контакті розеткасына қосылуы мүмкін.

Егер айырға орнатудан соң жетіп болмаса, тұрақты орнатылған электр жабдығында фазалардағы ажырату құралын орнату ережелері бойынша орындау қажет.

### Жерге тұйықтайтын контактісіз жалғағыш кабель

Құрылғыны тек арнайы жіберілген маман қоса алады.

Стационарлы электрлік қондырғыда құрылыс нормалары аясында қарастырылған сатыда белгіш орнатылған. Үлестіргіш қораптағы фаза және нейтрал ("нөлдік") сымдарын анықтаңыз. Дұрыс қосылмаған жағдайда, құрылғыны зақымдауы мүмкін.

Кернеуді зауыттық тақтайшадан қараңыз. Желі кабелінің сымдарын түс кодтарына сәйкес біріктіріңіз: жасыл-сары = қорғағыш сым (PE), көк = (ноль) нейтрал сым, қоңыр = фаза (сыртқы сым).

## Үй желісіне қосу (LAN)

Бұл құрылғыны желіге қосуға болады және LAN кабелімен үй желісіне қосуға болады (LAN кабелі жинағында жоқ). LAN кабелін құрылғы арқасындағы ұяшыққа орнатудан алдын қосып тарту күшін кемейту арқылы бекітіңіз. LAN кабелін желі розеткасымен қосыңыз.

## Құрылғыны орнату

■ Екі құрылғыны бір бірінен соң оратуда: екі есік тұтқалары / ұстау ойықтары ортаға қарауы керек.

■ Құрылғыны аударылудан сақтандырып бекітіңіз, егер құрылғы жоғарысында ешқандай: екі стандартты бұрышты екі жағынан шкафта бекітіңіз (450 мм тереңдікте, 5 мм құрылғы жоғарысында).

1. Құрылғыны толық жиһаз ішіне жылжытыңыз.

Онда қосу кабелін бүктемеңіз, қыспаңыз немесе өткір шет үстінен өткізбеңіз.

2. Құрылғыны ортада деңгейлестіріңіз.

Құрылғы мен шектес жиһаз арасында 5 мм аралық болуы керек.

3. Құрылғыны уровнемен көлденең деңгейлестіріңіз.

4. Құрылғыны жинақтағы бұрандамен бекітіңіз. Есіктегі тасымалдау сақтандырығышын алып қойыңыз.

## Есікті дәлденіс

Дәл теңестіру үшін құрылғы есігін аз реттеуге болады.

Ол үшін құрылғыны кірістіру қуысынан шығарыңыз. Құрылғының жоғарғы жағында топса жағында сопақтесікті табасыз. Қаптама қақпақты шешіңіз. Екі бұраманы (алты қырлы 5 мм) аз босатыңыз, бірақ шығармаңыз! Есікті бүйір бұрандалармен туралаңыз (Torx 20), бұл есікті ашып, қайтадан жабуды қажет етуі мүмкін. Туралау нәтижесін тексеріп, екі бұранданы да қатайтыңыз (Inbus 5 mm). Қақпақты орнатыңыз.

## Нұсқаулар

■ Құрылғы есігі жеткізу күйінде дәлденген. Әдетте есікті дәлдеудің қажеті болмайды.

■ Аспаптың есіктерін тегістеуді тегіс саңылауларды алу үшін ілмектер бойынша жүзеге асыруға болады.

■ Есікті биіктігінде жылжыту реттеу мүмкін.

## Пешпен комбинацияда

Алдымен бұмен пісіретін тұмшапешті, сосын тұмшапешті орнатыңыз.

## Ыстыту жәшігімен комбинациялау:

Алдымен WS ысыту жәшігін орнатыңыз. Ысыту жәшігінің орнату нұсқаулығын ескеріңіз.

Пешті ысыту жәшігінің үстіне кіріктіріме шкафқа жылжытыңыз. Маңызды: жылжытуда ысыту жәшігінің табасын зақымдамаңыз.

## Ажырату

1. Құрылғыны кернеуден босату.

2. Бекіту бұрандаларын шығарыңыз.

3. Құрылғыны аз көтеріп толық шығарыңыз.

## 중요 정보

### △ 부상 위험!

제품이 무겁습니다. 제품을 옮기려면 2명이 필요합니다. 적절한 도구와 장비만을 사용하십시오.

- 본 설명서를 주의 깊게 읽고 나중에 참조할 수 있도록 보관하십시오. 본 제품을 설치 설명서에 따라 전문적으로 설치할 때만 안전한 사용이 보장됩니다. 잘못된 설치로 인해 발생한 손상은 설치자의 책임입니다.
- 작업을 수행하기 전에 전원을 끄십시오.
- 다치지 않도록 보호용 장갑을 착용하십시오. 설치 작업 중 부품에 날카로운 모서리가 있을 수 있습니다.
- 제품 포장을 뜯은 후 파손된 부분이 없는지 확인하십시오. 운송 과정에서 파손이 발생한 경우에는 제품을 전원에 연결하지 마십시오.
- 문이나 문 손잡이를 잡고 제품을 들지 마십시오.
- 설치 시 지역 전력 회사의 규정과 현재 유효한 건물 규정을 준수하십시오.
- 설치 도면에 따라 주방 설비에 설치하십시오(최소 여유 공간 준수).
- 캐비닛 문 뒤에 설치: 이러한 유형의 문이 작동 중에 닫히지 않도록 적절한 조치를 취해야 합니다. 작동 중 또는 냉각 중(팬 작동)에 문이 열려 있지 않으면 과열될 위험이 있습니다.
- 제품을 시작하기 전에 조리실과 문에서 포장재와 접착 필름을 제거하십시오.
- 그림의 치수 단위는 mm입니다.

### 설치 준비

문 경첩은 뒤집을 수 없습니다.

제품의 문 패널 표면은 구조물 공간으로부터 47mm 돌출됩니다. 설치 계획 시 제품 옆에 있는 서랍의 개방에 방해가 되지 않도록 돌출된 부분을 고려하십시오.

코너 설치 시 문 개방 각도가 90°가 되도록 주의하십시오.

캐비닛 내에서 이 제품 위에 다른 전기 제품을 설치하지 마십시오. 캐비닛 내에서 이 제품 위에 다른 전기 제품을 설치하지 마십시오.

하단에 조작부가 있는 모델을 식기세척기 위에 설치하지 마십시오. 식기세척기의 증기가 스팀오븐의 전자장치를 손상시킬 수 있습니다.

### 부속 구조물 준비

구조물은 최대 90 °C, 주변 캐비닛은 최대 70 °C의 내열 성능을 가져야 합니다.

메인소켓은 빌트 인 니치 외부에 위치해야 합니다.

제품 설치 전에 구조물에 구멍을 뚫는 작업을 모두 완료하십시오. 발생한 부스러기를 모두 제거하십시오. 그렇지 않으면 전기 부품이 올바르게 작동하지 않을 수 있습니다.

시중에서 판매하는 표준 브래킷을 사용해 구조물을 벽에 고정하십시오.

부속품을 쉽게 제거할 수 있는 높이에 제품을 설치하십시오.

### 전기 연결

이 제품은 보호 등급 1에 해당하고 보호 접지 연결이 설정된 상태에서만 작동해야 합니다.

퓨즈 보호가 제품 명판에 표시된 전력 정격과 지역 규정을 준수해야 합니다.

설치 작업 중에는 제품을 전원 공급 장치에서 분리해야 합니다.

제품 연결 시 제공된 전원 케이블만 사용할 수 있습니다. 전원 케이블을 제품 뒷면에 연결하십시오(딸깍 소리가 들려야 함).

전원 케이블은 원 제조업체의 케이블로만 교체해야 하며, A/S 센터에서 구할 수 있습니다.

제품을 설치할 때 나중에 실수로 부딪치지 않도록 보호해야 합니다.

#### 접지 접점이 있는 플러그가 달린 전원 케이블

제품을 올바르게 설치된 보호 접점 소켓에만 연결해야 합니다.

설치 후 플러그에 도달할 수 없는 경우 설치 규정에 따라 영구 전기 설치 단계에서 에너지 차단 장치를 제공해야 합니다.

#### 접지 접점이 있는 플러그가 달리지 않은 전원 케이블

허가 받은 전문 기사만 제품을 연결할 수 있습니다.

영구 전기 배선 단계에서는 설치 요건에 따라 에너지 차단 장치를 제공해야 합니다. 주전원 소켓에서 활선과 중성선을 확인하십시오.

제품이 제대로 연결되지 않은 경우 손상될 수 있습니다.

전압은 명판을 참조하십시오. 색상 코드에 따라 주전원 케이블의 전선을 연결하십시오. 녹색/황색 = PE 도선 (⊕), 청색 = 중성선, 갈색 = 활선(외부 도선).

## 홈네트워크로 연결(LAN)

본 장치는 네트워크 호환성이 있으므로, LAN 케이블을 사용해서 홈네트워크에 연결할 수 있습니다(LAN 케이블은 함께 제공되지 않음). 장착하기 전 LAN 케이블을 장치 뒷면에 있는 소켓 안에 끼운 후 이를 완충장치로 고정 시키십시오. LAN 케이블을 전원 소켓에 연결합니다.

### 기기 설치

- 이 제품 두 대를 나란히 설치할 때는 문 손잡이나 깊숙한 그림이 중앙에 있어야 합니다.
  - 제품 위에 설치된 선반이 없을 경우, 문을 열 때 제품이 뒤집히지 않게 고정하십시오. 캐비닛 내부 450 mm 깊이에서 제품 위에 2개의 5 mm 표준 앵글을 장착하십시오.
1. 제품을 캐비닛에 완전히 삽입하십시오.  
전원 케이블이 끼이거나 꼬이지 않게 하고, 날카로운 모서리 위로 배선하지 마십시오.
  2. 제품을 중앙에 배치하십시오.  
제품과 캐비닛 사이에 5 mm의 간극이 있어야 합니다.
  3. 수평계를 사용해 수평을 맞추십시오.
  4. 제공된 나사를 사용해 제품을 단단히 고정하십시오. 운송용 자물쇠를 제거하십시오.

### 도어 정렬

정확한 정렬을 위해 제품 문을 쉽게 조절할 수 있습니다.

이를 위해 제품을 내장 홈에서 약간 당겨야 합니다. 힌지 쪽 제품 상단에 타원형 입구가 있습니다. 커버 캡을 제거하십시오. 나사 2개를 약간 풀되(5mm 육각소켓) 완전히 제거하지는 마십시오. 측면의 나사(Torx 20)를 사용하여 문을 조절하십시오. 이를 위해 문을 연 후 다시 닫아야 할 수 있습니다. 정렬 상태를 확인하고 측면의 두 나사를 조이십시오(5mm 육각소켓). 커버 캡을 장착하십시오.

### 참고사항

- 제품 배송 시 제품 문은 이미 정렬되어 있습니다. 일반적으로 문을 정렬하지 않아도 됩니다.
- 정확한 간격을 위해 힌지에서 제품 문의 정렬을 조절할 수 있습니다.
- 문의 높이는 조절할 수 없습니다.

### 오븐과 함께 사용

먼저 콤비 스팀 오븐을 설치한 다음 오븐을 설치하십시오.

### 워밍 드로어와 함께 사용

먼저 워밍 드로어를 설치하십시오. 워밍 드로어 설치 설명서를 따르십시오.

워밍 드로어에서 오븐을 설치 캐비닛 안으로 밀어 넣으십시오. 밀어 넣을 때 워밍 드로어를 손상시키지 마십시오.

### 제거

1. 제품을 전원에서 분리하십시오.
2. 고정 나사를 푸십시오.
3. 제품을 살짝 들어올린 다음 밖으로 완전히 빼내십시오.

## lt

## Svarbios nuorodos

### △ Pavojus susižeisti!

Prietaisas yra sunkus. Prietaisui patraukti reikia 2 asmenų. Naudokite tik tinkamas pagalbines priemones.

- Atidžiai perskaitykite instrukciją ir ją išsaugokite. Saugus naudojimas garantuojamas tik tinkamai atlikus montavimo darbus pagal šią montavimo instrukciją. Jei montavimo darbai atlikti netinkamai, už žalą atsako montuotojas
- Prieš atliekant bet kokius darbus reikia atjungti elektros srovės tiekimą.
- Mūvėkite apsaugines pirštines, kad neįsipjautumėte. Dalys, kurios yra prieinamos montuojant, gali būti su aštriomis briaunomis.
- Išpakuokite prietaisą ir patikrinkite. Jei prietaisas transportuojant pažeistas, jo nejunkite.
- Nekelkite prietaiso paėmę už durelių ar durelių rankenos.
- Įrengdami atsižvelkite į naujausias statybos taisykles ir regiono elektros energijos tiekėjo potvarkius.
- Prietaisas skirtas montuoti į virtuvės baldą pagal pateiktą montavimo brėžinį (atsižvelkite į reikalaujamus mažiausias atstumus).
- Montavimas už baldų durelių: būtina naudoti priemones, kurios neleis uždaryti tokių durelių eksploatuojant prietaisą. Jei

prietaisą eksploatuojant ar jam vėstant (veikiant ventiliatoriui) durelės uždarnos, prietaisas gali perkaisti.

- Prieš pradėdami naudoti, iš kameros išimkite ir nuo durelių pašalinkite pakuotės medžiagą ir lipniąją plėvelę.
- Paveikslėliuose matmenys nurodyti mm.

## Planavimo nuorodos

Durelių stabdiklio vietos keisti negalima.

Atstumas nuo baldo korpuso iki durelių priekinio paviršiaus – 47 mm.

Reikia atsižvelgti į priekio išsikišimą ir durelių rankeną, kad būtų galima atidaryti šoninius stalčius.

Planuojant montuoti kampe, durų atidarymo kampas turi būti min. 90°.

Spintelėje virš šio prietaiso negalima montuoti jokio kito elektrinio prietaiso.

Jei prietaiso valdymo blokas yra apačioje, nemontuokite virš indaplovės. Iš indaplovės kylantys garai gali pažeisti prietaiso elektroniką.

## Baldo, į kurį montuojamas prietaisas, paruošimas

Baldai, į kuriuos montuojamas prietaisas, turi būti atsparūs karščiui iki 90 °C, o priekinės gretimų baldų plokštės – iki 70 °C.

Prijungimo lizdas turi būti už montavimo nišos.

Angas balde išpjaukite prieš įstatydami prietaisą. Nuvalykite drožles, nes jos gali turėti neigiamos įtakos elektrinėms konstrukcinėms dalims.

Nepritvirtintus baldus prie sienos pritvirtinkite įprastu kampiniu.

Prietaisą montuokite tik tokiame aukštyje, kad būtų galima lengvai išimti priedus.

## Elektros jungtis

Prietaisas atitinka I apsaugos klasę ir gali būti naudojamas tik su apsauginio laido jungtimi.

Reikia naudoti saugiklius, atitinkančius specifikacijų lentelėje nurodytus duomenis ir šalyje galiojančius potvarkius.

Atliekant bet kokius montavimo darbus, įtampos tiekimas prietaisui turi būti atjungtas.

Prietaisas gali būti jungiamas tik komplekte esančiu jungiamuoju laidu. Elektros laidą prijunkite prie prietaiso galinės pusės (turi pasigirsti spragtelėjimas!).

Jungiamasis laidas gali būti keičiamas originaliu laidu, kurį galima įsigyti klientų aptarnavimo skyriuje.

Įmontuojant turi būti užtikrinta apsauga nuo prisilietimo.

### Laidas su kištuku su apsauginiu kontaktu

Prietaisą galima jungti tik prie lizdo su apsauginiu kontaktu, įrengto pagal reikalavimus.

Jei kištukas atlikus montavimo darbus nepasiekiamas, pagal montavimo taisykles stacionarioje elektros instaliacijoje būtina numatyti fazių atjungimo įrenginį.

### Laidas su kištuku be apsauginio kontakto

Prietaisą gali prijungti tik įgaliotas specialistas.

Pagal montavimo taisykles stacionarioje elektros instaliacijoje būtina numatyti fazių atjungimo įrenginį. Prijungimo lizde numatykite fazės ir neutralų („nulinį“) laidus. Prijungus netinkamai, prietaisas gali būti pažeistas.

Įtampa nurodyta specifikacijų lentelėje. Jungimo prie tinklo laido gyslas prijunkite atsižvelgdami į spalvas: žalias ir geltonas = apsauginis laidas (⊕), mėlynas = (nulinis) neutralusis laidas, rudas = fazė (išorinis laidas).

## Prijungimas prie namų tinklo (LAN)

Šį prietaisą galima jungti prie tinklo ir naudojant LAN kabelį jį galima prijungti prie namo tinklo (LAN kabelis nepridedamas). Prieš montuodami įkiškite LAN kabelį į lizdą galinėje prietaiso pusėje ir apsaugokite jį suveržimo įtaisais. Prijunkite LAN kabelį prie kištukinio tinklo lizdo.

## Prietaiso įmontavimas

■ Montuojant du prietaisus vieną šalia kito: abu durelių rankenos / rankenų lovėliai turi būti nukreipti į centrą.

■ Jei virš prietaiso nėra tarpinio dugno, prietaisą užfiksuokite spintelėje, kad jis nepakryptų: abiejose spintelės pusėse prisukite du įprastus kampuočius (450 mm gylyje, 5 mm nuo prietaiso viršaus).

1. Visą prietaisą įstumkite į baldą, į kurį montuojamas prietaisas. Tai darydami nesulenkite, neprispauskite ir per aštirus kampus netraukite elektros laido.

2. Prietaisą išlygiuokite centre.

Tarp prietaiso ir šalia stovinių baldų priekinių plokščių turi būti 5 mm oro tarpas.

3. Prietaisą tiksliai horizontaliai išlygiuokite gulsčiu.

4. Pritvirtinkite prietaisą pristatytu varžtu. Nuimkite ant durelių esančią transportavimo apsaugą.

## Durelių reguliavimas

Norint tiksliai išlygiuoti prietaiso dureles, jas galima šiek tiek pakreipti.

Kad galėtumėte tai padaryti, prietaisą šiek tiek ištraukite iš montavimo nišos. Prietaiso viršutinėje dalyje lankstų pusėje rasite ovalo formos angą. Nuimkite dangtelį. Šiek tiek atlaisvinkite abu varžtus (5 mm, su vidiniu šešiakampiu), bet neišsukite! Sureguliuokite dureles šoniniu varžtu (20 dydžio šešiakampiu raktu). Tam gali prireikti atidaryti ir vėl uždaryti dureles. Patikrinkite lygiavimą ir priveržkite abu varžtus (5 mm, su vidiniu šešiakampiu). Uždėkite dangtelį.

### Pastabos

- Pristatyto prietaiso durelės yra sureguliuotos. Dažniausiai durelių reguliuoti nereikia.
- Prietaiso dureles galima sureguliuoti lankstu, kad susidarytų tikslus tarpas.
- Durelių aukščio reguliuoti negalima.

## Derinimas su orkaitėmis

Pirmiausia įmontuokite garinę orkaitę, po to – orkaitę.

## Derinimas su šildomuoju stalčiu

Pirmiausia sumontuokite šilumos palaikymo stalčių WS. Atsižvelkite į šilumos palaikymo stalčiaus montavimo instrukciją. Orkaitę ant šilumos palaikymo stalčiaus stumkite į įmontavimo spintelę. Stumdami nepažeiskite šilumos palaikymo stalčiaus skydelio ir rankenos.

## Išmontavimas

1. Atjunkite prietaisą nuo įtampos tiekimo šaltinio.
2. Atlaisvinkite tvirtinimo varžtus.
3. Šiek tiek kilstelėkite prietaisą ir ištraukite jį.

## Iv

## Svarigi norādījumi

### ⚠ Savainojumu risks!

Ierīce ir smaga. Lai ierīci varētu pārvietot, ir nepieciešamas 2 personas. Izmantojiet tikai piemērotus palīgīdzekļus.

- Rūpīgi izlasiet un uzglabājiet šo instrukciju. Drošu ekspluatāciju garantē tikai profesionāli veikta iebūvēšana atbilstīgi šai montāžas pamācībai. Par bojājumiem, kas radušies nepareizas iebūvēšanas dēļ, atbild uzstādītājs
- Pirms jebkādu darbu veikšanas vienmēr atvienojiet elektropadevi.
- Lai nepieļautu risku gūt grieztas brūces, lietojiet aizsargcimdus. Montāžas laikā pieejamajām daļām var būt asas malas.
- Pēc izsaiņošanas pārbaudiet ierīci. Ja transportēšanas laikā ir radušies bojājumi, ierīci nedrīkst pievienot.
- Neceliet ierīci, turot to aiz durvju roktura vai durvīm.
- Veicot montāžu, ievērojiet attiecīgos piemērojamos būvnoteikumus un reģionālā energoapgādes uzņēmuma noteikumus.
- Ierīce iebūvēšanai virtuves mēbelēs saskaņā ar rasējumu (ievērojiet minimālos atstatumus).
- Iebūvēšana aiz mēbeles durvīm: šādu durvju aizvēršanās darbības laikā ir jānovērš, veicot atbilstošus pasākumus. Ja durvis nav atvērtas darbības vai atdzišanas laikā (ventilatora darbības laikā), rodas pārkaršanas risks.
- Pirms ekspluatācijas sākšanas noņemiet iepakojuma materiālu un līmplēvi no gatavošanas nodalījuma un durvīm.
- Izmēri attēlos norādīti milimetros.

## Projektēšanas norādījumi

Durvju ierobežotājs nav noņemams.

Atstatumam no mēbeles korpusa līdz durvju priekšējai virsmai jābūt 47 mm.

Ievērojiet sānu atvilktnu atvēršanai paredzēto priekšdaļas pārkari.

Projektējot iebūvi stūrī, ņemiet vērā, ka durvju atvēršanas leņķim jābūt vismaz 90°.

Skapī virs šīs ierīces nedrīkst iebūvēt citas elektroierīces.

Ierīces modeli ar vadības paneli apakšējā daļā neuzstādiat virs trauku mazgājamās mašīnas. Trauku mazgājamās mašīnas radītais tvaiks var bojāt ierīces elektronisko sistēmu.

## Iebūvēšanai paredzētās mēbeles sagatavošana

Iebūvēšanai paredzētajām mēbelēm jābūt noturīgām pret temperatūru līdz 90 °C, savukārt blakus esošajām mēbelēm – līdz 70 °C.

Elektrības pieslēguma kārbai jābūt nišas ārpusē.

Mēbeļu virsmu izžāgēšanu veiciet pirms ierīces ievietošanas. Notīriet skaidas, lai novērstu elektrisko detaļu darbības traucējumus.

Nenostiprinātas mēbeles pie sienas piestipriniet ar standarta leņķi. Ierīci iebūvējiet tādā augstumā, lai ērti varētu izņemt piederumus.

## Elektropieslēgums

Iekārta atbilst aizsardzības I klasei, un to ir atļauts ekspluatēt tikai ar pieslēgtu aizsargvadu.

Aizsardzības ierīces ierīko atbilstoši jaudas norādēm tipa plāksnītē un saskaņā ar vietējiem noteikumiem.

Visu montāžas darbu laikā ierīcei jābūt atvienotai no elektrotīkla.

Ierīci drīkst pieslēgt tikai ar komplektā iekļauto pieslēgvadu.

Pievienojiet pieslēguma vadu iekārtas aizmugurē (Klik!).

Pieslēguma vadu drīkst nomainīt tikai ar oriģinālo vadu, kuru varat saņemt klientu apkalpošanas centrā.

Iebūves laikā ir jānodrošina pieskares aizsardzība.

### Pieslēguma vads ar zemējuma spraudni

Ierīci drīkst pieslēgt tikai noteikumiem atbilstoši izveidotai kontaktligzdai ar aizsargzemejumu.

Ja pēc iebūvēšanas kontakttapai vairs nevar piekļūt, fiksēti ierīkotajā elektroinstalācijā ir jāiebūvē fāžu atvienotājierīce saskaņā ar elektroiekārtu uzstādīšanas noteikumiem.

### Pieslēguma vads bez zemējuma spraudņa

Ierīci pie elektrotīkla drīkst pieslēgt tikai sertificēts speciālists.

Fiksēti ierīkotajā elektroinstalācijā ir jāiebūvē fāžu atvienotājierīce saskaņā ar elektroiekārtu uzstādīšanas noteikumiem. Pieslēguma kontaktligzdā nosakiet fāzes un neitrālo („nulles”) vadu. Ja pieslēgums nav izveidots pareizi, iespējami ierīces bojājumi.

Sprigumu skatiet tipa plāksnītē. Pievienojiet tīkla pieslēguma kabeļa dzīslas saskaņā ar krāsu kodu: zaļš/ dzeltens = aizsargvads ⊕, zils = (nulles) neitrālais vads, brūns = fāze (ārējais vads).

## Pieslēgums mājas tīklam (LAN)

Šo ierīci ir iespējams pieslēgt tīklam un to iespējams pieslēgt mājas tīklam ar LAN kabeli (LAN kabelis nav iekļauts komplektā). Pirms montāžas ievietojiet LAN kabeli ligzdā ierīces aizmugurē un nofiksējiet to ar stiepes atslodzi. Savienojiet LAN kabeli ar tīkla kontaktligzdu.

## Ierīces montāža

- Iebūvējot divas ierīces kopā, raugieties, lai abu ierīču durvju rokturi/gropes būtu centrētas.
- Ja virs ierīces nav starpsienas, gādājiet, lai ierīce skapī nevarētu gāzties – skapja iekšpusē abās pusēs piestipriniet divus standarta leņķus (450 mm dziļumā, 5 mm virs ierīces).

- Ierīci pilnīgi iebīdiat iebūvēšanai paredzētajā mēbelē. Raugieties, lai pieslēguma vads nebūtu salocīts vai iestrēdzis, nevirziet to pāri asām malām.
- Centrējiet ierīci. Starp ierīci un blakus esošo mēbeļu virsmām jāatstāj 5 mm plata gaisa cirkulācijas sprauga.
- Izmantojot līmeņrādi, novietojiet ierīci precīzi horizontāli.
- Nostipriniet ierīci ar komplektā pievienotajām skrūvēm. Noņemiet no durvīm transportēšanas stiprinājumu.

## Durtnu regulēšana

Lai precīzi izlīdzinātu, ierīces durvis var nedaudz regulēt.

Lai to izdarītu, nedaudz izvelciet ierīci no iebūves nišas. Ierīces augšdaļā enģu pusē atrodas ovāls atvērums. Noņemiet vāku. Nedaudz atskrūvējiet abas skrūves (ar 5 mm sešstūru ligzdas atslēgu), bet neizskrūvējiet pilnībā! Regulējiet durvis ar sānu skrūvi (Torx 20) — šādā nolūkā durvis var būt jāatver un jāaizver. Pārbaudiet novietojumu un pievelciet abas skrūves (ar 5 mm sešstūru ligzdas atslēgu). Uzstādiat vāku.

### Norādījumi

- Ierīce tiek piegādāta ar noregulētām durvīm. Parasti durvju regulēšana nav nepieciešama.

- Lai nodrošinātu precīzu spraugas platumu, ierīces durvju novietojumu var regulēt ar enģem.
- Durvis nevar regulēt vertikālā virzienā.

## Kopā ar tvaika cepeškrāsni

Vispirms uzstādiat tvaika cepeškrāsni, pēc tam — cepeškrāsni.

## Kopā ar trauku sildīšanas atvilktni

Vispirms uzstādiat WS sildatvilktni. Ievērojiet sildatvilktnes montāžas instrukciju.

Iebīdiat cepeškrāsni iebūvēšanai paredzētajā skapī virs sildatvilktnes. Ievietojot nebojājat sildatvilktnes stiklu.

## Demontāža

- Atvienojiet ierīci no elektrotīkla.
- Atskrūvējiet stiprinājuma skrūves.
- Nedaudz paceliet un pilnīgi izvelciet ierīci.

nl

## Belangrijke aanwijzingen

### ⚠ Risico van letsel!

Het toestel is zwaar. Er zijn twee personen nodig om het apparaat te bewegen. Alleen geschikte hulpmiddelen gebruiken.

- De gebruiksaanwijzing zorgvuldig doorlezen en goed bewaren. Veilig gebruik is alleen gegarandeerd bij een deskundige inbouw volgens deze montagehandleiding. De monteur is aansprakelijk voor schade als gevolg van een verkeerde inbouw
- Sluit voor aanvang van alle werkzaamheden altijd de stroomtoevoer af.
- Draag werkhandschoenen ter voorkoming van snijwonden. Onderdelen die tijdens de montage toegankelijk zijn, kunnen scherpe randen hebben.
- Controleer het apparaat na het uitpakken. Niet aansluiten in geval van transportschade.
- Til het apparaat niet op aan deur of deurgreep.
- Houd voor de installatie de actuele geldende bouwvoorschriften en de voorschriften van het regionale elektriciteitsbedrijf aan.
- Apparaat voor inbouw in een keukenmeubel overeenkomstig inbouwtekening (minimale afstanden aanhouden).
- Inbouw achter meubeldeuren: het sluiten van dergelijke deuren tijdens het gebruik moet door geschikte maatregelen worden uitgesloten. Er bestaat gevaar door oververhitting als de deur tijdens het gebruik of tijdens het afkoelen (ventilatorwerking) niet open blijft.
- Verpakkingsmateriaal en plakfolie voor ingebruikname verwijderen uit de binnenruimte en van de deur.
- Maataanduidingen van de afbeeldingen in mm.

## Aanwijzingen voor de keukenplanning

Draairichting niet wisselbaar.

Afstand meubelromp tot deurfrontoppervlak 47 mm.

Uitsteeksel front voor de opening van zijdelingse laden in acht nemen.

Bij planning van een hoekoplossing deuropeningshoek van min. 90° in acht nemen.

Boven dit apparaat mag een ander elektrisch apparaat in de kast worden ingebouwd.

De apparaatuitvoering waarbij het bedieningsgedeelte zich aan de onderkant bevindt niet inbouwen boven een vaatwasmachine. Opstijgende damp uit de vaatwasser kan de elektronica van het apparaat beschadigen.

## Inbouwmeubel voorbereiden

Het inbouwmeubel moet temperatuurbestendig zijn tot 90 °C, aangrenzende meubelpanelen tot 70 °C.

De contactdoos moet zich buiten de inbouwmeubel bevinden.

Maak de uitsparingen in het keukenmeubel voordat u het apparaat plaatst. Spaanders verwijderen, deze kunnen een nadelige invloed hebben op het functioneren van elektrische onderdelen.

Indien het keukenmeubel losstaat, schroef dit dan met een in de handel verkrijgbaar hoekprofiel aan de muur vast.

Bouw het apparaat op een hoogte in waarop de toebehoren er nog gemakkelijk kunnen worden uitgenomen.

## Elektrische aansluiting

Het apparaat voldoet aan beveiligingsklasse I en mag alleen met een geaarde aansluiting worden gebruikt.

De zekering dient in overeenstemming te zijn met de vermogensopgave op het typeplaatje en de lokale voorschriften. Bij alle montagewerkzaamheden dient het apparaat spanningsloos te zijn.

Het apparaat mag alleen met de meegeleverde aansluitkabel worden aangesloten. Steek de stekker van de aansluitkabel in de achterkant van het apparaat (klik!).

De aansluitkabel mag alleen worden vervangen door een originele kabel, die verkrijgbaar is bij de servicedienst.

De bescherming tegen aanraking dient door de inbouw te zijn gewaarborgd.

#### **Aansluitkabel met geaarde stekker**

Het apparaat mag alleen op een geaarde contactdoos worden aangesloten die volgens de voorschriften is geïnstalleerd.

Wanneer de stekker na de inbouw niet meer toegankelijk is, moet de geïnstalleerde elektrische installatie volgens de opbouwvoorschriften in de fasen worden voorzien van een separator.

#### **Aansluitsnoer zonder geaarde stekker**

Alleen een daartoe bevoegd vakman mag het apparaat aansluiten.

De geïnstalleerde elektrische installatie dient volgens de opbouwvoorschriften in de fasen te worden voorzien van een separator. Fase- en neutraal ("nul-") ader in het stopcontact identificeren. Bij een verkeerde aansluiting kan het apparaat beschadigd raken.

Zie voor de spanning het typeplaatje. De aders van de netaansluiting aansluiten volgens de kleurcodering: groen-geel = aardleiding (⊕), blauw = (nul) neutraalleiding, bruin = fase (buitenleiding).

### **Aansluiting op het thuisnetwerk (LAN)**

Dit apparaat is netwerkcompatibel en kan met een LAN-kabel op het thuisnetwerk worden aangesloten (LAN-kabel niet meegeleverd). Steek de LAN-kabel vóór de inbouw in de bus aan de achterkant van het apparaat en beveilig deze met de snoerontlasting. Verbind de LAN-kabel met een netwerkcontactdoos.

### **Het apparaat inbouwen**

- Bij het inbouwen van twee apparaten naast elkaar: Beide handgrepen / geïntegreerde grepen moeten naar het midden wijzen.
  - Apparaat in de kast beveiligen tegen kantelen, indien er boven het apparaat geen tussenbodem is: Bevestig twee in de handel verkrijgbare profielen aan beide zijden in de kast (op een diepte van 450 mm, 5 mm boven de bovenkant van het apparaat).
1. Schuif het apparaat helemaal in het inbouwmeubel. De aansluitkabel mag hierbij niet klem raken, worden geknikt of over scherpe randen worden getrokken.
  2. Apparaat gecentreerd plaatsen. Tussen het apparaat en aangrenzende meubelpanelen is een luchtspleet van minstens 5 mm noodzakelijk.
  3. Met een waterpas het apparaat exact loodrecht stellen.
  4. Schroef het apparaat met de bijgevoegde schroef vast. Verwijder de transportbeveiliging van de deur.

### **Deur afstellen**

Indien nodig kan de apparaatdeur gemakkelijk worden afgesteld. Hiervoor het apparaat een beetje uit de inbouwnis trekken. Aan de bovenkant van het apparaat, bij de scharnier, vindt u een ovale opening. De afdekkap afnemen. De beide schroeven (inbus 5 mm) een beetje los maar niet helemaal open draaien! Deur met de zijdelingse schroef (Torx 20) stellen, daarvoor kan het nodig zijn de deur te openen en weer te sluiten. Uitlijning controleren en de beide schroeven (inbus 5 mm) vastdraaien. De afdekkap aanbrengen.

#### **Aanwijzingen**

- De apparaatdeur is bij levering gesteld. Normaal gesproken is het niet nodig om de deur af te stellen.
- De uitlijning van de apparaatdeur kan aan het scharnier worden afgesteld om een exacte spleet te bereiken.
- De deur kan niet in de hoogte worden aangepast.

### **Combinatie met bakoven**

Eerst de combi-stoomoven, vervolgens de bakoven monteren.

### **Combinatie met een warmhoudlade**

Eerst de warmhoudlade WS monteren. Houd u aan het installatievoorschrift bij de warmhoudlade.

De oven op de warmhoudlade in de inbouwkast schuiven. Tijdens het inschuiven niet de afscherming van de warmhoudlade beschadigen.

### **Het uitbouwen**

1. Haal de spanning van het apparaat.
2. Draai de bevestigingsschroeven los.
3. Til het apparaat iets op en trek het er helemaal uit.

no

### **Viktige henvisninger**

#### **⚠ Fare for personskader!**

Apparatet er tungt. Det kreves 2 personer når apparatet skal flyttes. Bruk bare egnede hjelpemidler.

- Les nøye gjennom denne bruksanvisningen og ta vare på den. Sikker bruk er kun garantert ved forskriftsmessig montering i henhold til denne monteringsveiledningen. Montøren står ansvarlig for skader som oppstår på grunn av feil montering.
- Slå alltid av strømtilførselen før det skal gjennomføres arbeider.
- Bruk vernehansker for å unngå kuttskader. Deler som er tilgjengelige under montering, kan ha skarpe kanter.
- Kontroller apparatet etter at du har pakket det ut. Ikke koble til apparatet hvis det er blitt skadet under transport.
- Ikke løft apparatet etter døren eller dørhåndtaket.
- Ved installasjon må du ta hensyn til de gjeldende byggeforskriftene og forskriftene for el-installasjoner.
- Apparat for innbygging i kjøkkenmodul iht. innbyggingskissen (overhold minsteavstandene).
- Innbygging bak dører i kjøkkenmodulen: Det må treffes egnede tiltak slik at det ikke går an å lukke slike dører under bruk. Det er fare for overoppheting dersom døren ikke blir stående åpen under bruk eller avkjøling (viften går).
- Fjern all emballasje inkl. folie fra ovnsrommet og apparatdøren før apparatet tas i bruk.
- Målene på bildene er i mm.

### **Henvisninger til planlegging**

Omhengsling ikke mulig.

Avstand fra skapkorpus til dørfrontflate er 47 mm.

Vær obs på overhengende front for åpningen til skuffene på siden.

Når du planlegger en hjørneløsning, ta en døråpningsvinkel på minst 90° med i beregningen.

Det er ikke tillatt å installere andre elektriske apparater under apparatet.

Versjonen med betjeningspanel nede må ikke installeres over oppvaskmaskin. Damp fra oppvaskmaskinen kan skade elektronikken i apparatet.

### **Forberedelse av kjøkkenskapet**

Kjøkkeninnredning må være temperaturbestandig opptil 90°C, møbelfronter ved siden av opptil 70°C.

Koblingsboksen må være utenfor innbyggingsnisjen.

Alle utskjæringsarbeider på kjøkkeninnredningen må utføres før apparatet settes inn. Fjern spon, funksjonen til elektriske komponenter kan påvirkes negativt.

Møbler som ikke er festet må festes med en vanlig vinkel til veggen.

Bygg inn apparatet bare så høyt at utstyret kan tas ut uten problemer.

### **Elektrisk tilkobling**

Apparatet er i samsvar med beskyttelsesklasse I og må bare kobles til en jordet stikkontakt.

Sikringen til apparatet må være i samsvar med opplysningene på typeskiltet og lokale forskrifter.

Ved alt monteringsarbeid må apparatet være spenningsfritt.

Apparatet skal bare kobles til med den medfølgende tilkoblingsledningen. Sett i tilkoblingsledningen på baksiden av apparatet (klikk!).

Tilkoblingsledningen må bare erstattes av en originalledning som fås hos kundeservice.

Berøringsbeskyttelsen må fortsatt være ivaretatt etter installasjonen.

#### **Tilkoblingsledning med jordet støpsel**

Apparatet må bare kobles til en forskriftsmessig montert, jordet stikkontakt.

Dersom støpselet ikke er tilgjengelig etter montering, må det i henhold til regelverket være en skillebryter i fasene i den faste elektriske installasjonen.

### Tilkoblingsledning uten jordet støpselet

Apparatet må bare tilkobles av en godkjent fagperson.

I den faste elektriske installasjonen skal det i henhold til regelverket være en skillebryter i fasene. Identifiser fase- og nøytralleder ("nullleder") i stikkkontakten. Apparatet kan bli ødelagt ved feiltilkobling.

Spenning, se typeskilt. Lederne i tilkoblingsledningen må kobles til i samsvar med fargekodingen: grønn-gul = jordledning (⊕), blå = (null) nøytralleder, brun = fase (ytterleder).

### Tilkobling til hjemmenettverk (LAN)

Dette apparatet er nettkompatibelt og kan kobles til hjemmenettverket med en LAN-kabel (LAN-kabelen følger ikke med). Før apparatet installeres, setter du LAN-kabelen i kontakten på baksiden av apparatet og sikrer den med strekkavlastning. Sett LAN-kabelen i en nettverkskontakt.

### Montere apparatet

- Ved innbygging av to apparater ved siden av hverandre: Begge dørhåndtak / forsenkede grep må peke mot midten.
  - Sikre apparat i skapet mot at det velter, hvis det ikke er en mellombunn over apparatet: Fest to vanlige vinkler på begge sider i skapet (ved 450 mm skapdybde, 5 mm over apparathøyde).
1. Skyv apparatet helt inn i innbyggingskapet. Tilkoblingskabelen må ved dette verken knekkes, klemmes inn eller føres over skarpe kanter.
  2. Rett apparatet inn i midten. Mellom apparat og møbelfronter ved siden er det nødvendig med en luftspalte på 5 mm.
  3. Rett apparat med vaterpasset inn eksakt vannrett.
  4. Fest apparatet med den vedlagte skruen. Fjern transportsikringen fra døren.

### Justering av døren

For eksakt innstilling kan ovnsdøren justeres lett.

Da trekker du apparatet litt ut av innbyggingsnisjen. På oversiden av apparatet finner du en oval åpning på hengselsiden. Ta av dekselet. Løsne de to skruene litt (unbrako 5 mm), men ikke skru dem ut. Juster døren med sideskruen (Torx 20), døren må muligens åpnes og lukkes igjen når du skal gjøre dette. Kontroller stillingen og stram de to skruene (unbrako 5 mm). Sett på dekselet.

### Merknader

- Apparatdøren er justert ved levering. Det er vanligvis ikke nødvendig å justere døren.
- Apparatdøren kan justeres i hengselet, slik at man får et nøyaktig mål på spalten.
- Døren kan ikke justeres i høyden.

### Kombinasjon med ovn

Monter først kombidampovnen og deretter stekeovnen.

### Kombinasjon med varmeskuff

Monter først varmeskuffen WS. Følg monteringsanvisningen til varmeskuffen.

Skyv ovnen inn i innbyggingskapet oppå varmeskuffen. Pass på ikke å skade panelet på varmeskuffen når du skyver ovnen inn.

### Demontering

1. Koble apparatet spenningsløst.
2. Løsne festeskruer.
3. Løft apparatet litt og trekk det helt ut.

pl

### Ważne wskazówki

#### ⚠ Niebezpieczeństwo obrażeń!

Urządzenie jest ciężkie. Do przenoszenia urządzenia potrzebne są 2 osoby. Używać wyłącznie odpowiednich narzędzi pomocniczych.

- Uważnie przeczytać instrukcję i zachować ją. Tylko montaż wykonany zgodnie z niniejszą instrukcją gwarantuje bezpieczną eksploatację urządzenia. Za szkody powstałe w wyniku niewłaściwego montażu odpowiada monter.
- Przed przystąpieniem do jakichkolwiek prac odłączyć zasilanie.

- W celu ochrony przed skaleczeniem nosić rękawice ochronne. Części, które są dostępne podczas montażu, mogą mieć ostre krawędzie.
- Po rozpakowaniu należy sprawdzić stan urządzenia. Nie podłączać, jeśli urządzenie zostało uszkodzone podczas transportu.
- Nie podnosić urządzenia za drzwi ani za uchwyt na drzwiach.
- Podczas instalacji przestrzegać obowiązujących przepisów budowlanych i przepisów lokalnego dostawcy energii elektrycznej.
- Do montażu urządzenia w meblach kuchennych zgodnie ze szkicem montażowym (przestrzegać odstępów minimalnych).
- Montaż za drzwiami mebli: Zamknięcie takich drzwi podczas pracy urządzenia musi być uniemożliwione przez odpowiednie środki. Istnieje niebezpieczeństwo w wyniku przegrzania, jeżeli drzwi nie pozostaną otwarte w trakcie pracy urządzenia lub podczas chłodzenia (tryb wentylatora).
- Przed uruchomieniem usunąć z komory piekarnika oraz z drzwi materiały opakowaniowe i folie klejące.
- Wymiary na rysunkach podane są w mm.

### Informacje dotyczące planowania

Brak możliwości zmiany strony mocowania drzwi.

Odstęp między korpusem mebli a powierzchnią frontu drzwi: 47 mm.

Zwrócić uwagę na występ od frontu umożliwiający otwieranie szuflad bocznych.

W przypadku modeli narożnych uwzględnić kąt otwierania drzwi min. 90°.

Nad urządzeniem nie wolno montować innych urządzeń elektrycznych w zabudowie.

Modeli z pulpitem obsługi na dole nie montować nad zmywarką do naczyń. Para wodna pochodząca ze zmywarki może uszkodzić układ elektroniczny urządzenia.

### Przygotowanie mebli do zabudowania

Meble do zabudowy muszą być odporne na działanie temperatur do 90°C, fronty sąsiadujących mebli natomiast do temperatury 70°C.

Gniazdko przyłączeniowe musi znajdować się poza niszą do zabudowy.

Prace związane z wykonaniem wykroju w meblu należy przeprowadzić przed zabudową urządzenia. Usunąć wióry, ponieważ mogą one mieć negatywny wpływ na pracę elektrycznych podzespołów urządzenia.

Meble niezamocowane należy zamocować do ściany za pomocą kątownika dostępnego w handlu.

Urządzenie zabudowywać tylko na taką wysokość, aby można było bez problemu wyjmować wyposażenie.

### Podłączenie do prądu

Urządzenie odpowiada klasie ochronności I i może być użytkowane wyłącznie, jeśli jest podłączone do przewodu uziemiającego.

Zabezpieczenia należy dopasować zgodnie z parametrami mocy podanymi na tabliczce znamionowej i obowiązującymi przepisami lokalnymi.

Podczas wszystkich prac montażowych należy odłączyć zasilanie urządzenia.

Urządzenie można podłączyć do sieci wyłącznie za pomocą dostarczonego przewodu przyłączeniowego. Podłączyć przewód przyłączeniowy z tyłu urządzenia (z kliknięciem).

Przewód przyłączeniowy można wymienić wyłącznie na przewód oryginalny, do nabycia za pośrednictwem działu obsługi klienta.

Montaż musi zapewnić ochronę przed niezamierzonym dotknięciem.

### Przewód przyłączeniowy z wtyczką z uziemieniem

Urządzenie można podłączyć wyłącznie do gniazda z uziemieniem, zainstalowanego zgodnie z przepisami.

Jeżeli po zabudowaniu urządzenia nie będzie dostępu do wtyczki, wówczas w stałej instalacji elektrycznej należy uwzględnić rozłącznik izolacyjny faz zgodnie z obowiązującymi przepisami dotyczącymi instalacji.

### Przewód przyłączeniowy bez wtyczki z uziemieniem

Urządzenie może podłączyć wyłącznie specjalista z odpowiednimi uprawnieniami elektrycznymi.

W przypadku stałej instalacji elektrycznej należy uwzględnić rozłącznik izolacyjny faz zgodnie z obowiązującymi przepisami dotyczącymi instalacji. Należy zidentyfikować przewód fazowy i

zerowy w gnieździe przyłączeniowym. Nie właściwe podłączenie może doprowadzić do uszkodzenia urządzenia.

Napięcie - patrz tabliczka znamionowa. Żyły przewodu przyłączeniowego podłączać zgodnie z oznaczeniem kolorów: zielono-żółty = przewód uziemiający (⊕), niebieski = przewód zerowy, brązowy = przewód fazowy (przewód zewnętrzny).

## Podłączenie do sieci domowej (LAN)

To urządzenie jest przystosowane do pracy w sieci i może być podłączone do sieci domowej za pomocą kabla LAN (kabel LAN nie jest dołączony). Przed instalacją podłączyć kabel LAN do gniazda z tyłu urządzenia i zabezpieczyć go za pomocą uchwyty kablowego odciążającego. Podłączyć kabel LAN do gniazda sieciowego.

## Montaż urządzenia

- W razie zabudowy dwóch urządzeń koło siebie: obydwa uchwyty drzwi / zagłębienia na uchwyty muszą być skierowane do środka.
  - Jeśli nad urządzeniem nie ma dna pośredniego w szafce, wówczas należy zabezpieczyć urządzenie w szafce przed wywróceniem: zamocować w szafce dwa dostępne w handlu kątowniki (na głębokości szafki 450 mm, 5 mm ponad urządzeniem).
1. Urządzenie wsunąć całkowicie do mebla.  
Kabla podłączeniowego nie wolno zagiąć, zaklinować ani przeprowadzać nad ostrymi krawędziami.
  2. Ustawić urządzenie środkowo.  
Pomiędzy urządzeniem i frontami sąsiadujących mebli zachować odstęp o szerokości 5 mm.
  3. Za pomocą poziomicy dokładnie wypoziomować urządzenie.
  4. Urządzenie zamocować za pomocą dołączonej śruby. Usunąć zabezpieczenie do transportowania umieszczone przy drzwiach.

## Regulacja drzwi

W celu dokładnego wypoziomowania można lekko wyregulować drzwi urządzenia.

W tym celu urządzenie należy nieco wysunąć z wnęki do zabudowy. Na górze urządzenia po stronie zawiasów znajduje się owalny otwór. Zdjąć zaślepkę. Poluzować obie śruby imbusowe (5 mm), ale nie wykręcać! Wyregulować drzwi obracając śrubę boczną (Torx 20). Może być konieczne otwarcie i ponowne zamknięcie drzwi. Sprawdzić położenie i przykręcić obie śruby (imbusowe 5 mm). Nałożyć zaślepkę.

## Wskazówki

- Drzwi urządzenia są fabrycznie wyregulowane. Dodatkowa regulacja drzwi nie jest zazwyczaj konieczna.
- Wypoziomowanie drzwi urządzenia można uzyskać przez wyregulowanie zawiasu, dzięki czemu możliwe jest dokładne ustawienie wymiarów szczeliny.
- Zmiana wysokości drzwi nie jest możliwa.

## Kombinacja z piekarnikiem

Najpierw zamontować piekarnik parowy, a następnie piekarnik.

## Kombinacja z szufladą grzejną

Najpierw zamontować szufladę grzewczą WS. Przestrzegać instrukcji montażu szuflady grzewczej.

Piekarnik wsunąć nad szufladę grzewczą w szafce do zabudowy. Podczas wsuwania nie uszkodzić przesłony szuflady grzewczej.

## Demontaż

1. Urządzenie odłączyć od sieci.
2. Odkręcić śruby mocujące.
3. Urządzenie lekko unieść i wyciągnąć w całości.

pt

## Instrukcje ważne

### ⚠ Perigo de ferimentos!

O aparelho é pesado. São necessárias 2 pessoas para transportar o aparelho. Utilizar apenas meios auxiliares apropriados.

- Leia atentamente o manual e guarde-o. Só uma montagem correta, respeitando estas instruções de montagem, garante uma utilização segura. Os danos causados por uma montagem incorreta são da responsabilidade do instalador.
- Antes de realizar qualquer trabalho, desligue a entrada de corrente.

- Para evitar ferimentos por corte devem ser utilizadas luvas de proteção. As peças que ficam acessíveis durante a montagem podem ter arestas afiadas.
- Examine o aparelho depois de o desembalar. Se forem detetados danos de transporte, não ligue o aparelho.
- Não levante o aparelho pela porta nem pelo puxador da porta.
- Para efetuar a instalação, respeite as normas de construção atualmente em vigor e as normas do fornecedor de eletricidade regional.
- Aparelho para montagem num móvel de cozinha, de acordo com o diagrama de instalação (respeite as distâncias mínimas).
- Montagem atrás de portas de móveis: o fecho deste tipo de portas em funcionamento tem de ser excluído através de medidas adequadas. Existe perigo causado por sobreaquecimento se a porta não ficar aberta durante o funcionamento ou durante o arrefecimento (modo de ventilação).
- Remova a embalagem e as películas autocolantes do interior do aparelho e da porta antes da colocação em funcionamento.
- Medidas indicadas nas imagens em mm.

## Indicações de planeamento

Porta não reversível.

Distância entre o corpo do móvel e a superfície frontal da porta: 47 mm.

Respeite o ressalto frontal para a abertura de gavetas laterais.

Ao planear uma solução para cantos, considere o ângulo de abertura mín. da porta de 90°.

Não monte qualquer outro aparelho elétrico no armário, por cima deste aparelho.

Não monte a versão do aparelho com o elemento de comando na parte inferior sobre uma máquina de lavar loiça. O vapor ascendente, que sai da máquina de lavar loiça, pode danificar a eletrónica do aparelho.

## Preparação do móvel de encastrar

Os móveis de encastrar têm de ser resistentes a temperaturas até 90°C, as frentes dos móveis adjacentes até 70°C.

A tomada de ligação tem de situar-se fora do nicho de encastramento.

Realizar todos os trabalhos de recorte no móvel antes de encastrar o aparelho. Remover a serradura, uma vez que pode afetar o funcionamento dos componentes elétricos.

Fixar os móveis não fixados à parede com um esquadro convencional.

Encastrar o aparelho apenas a uma altura que permita retirar os acessórios sem problemas.

## Ligação eléctrica

O aparelho corresponde à classe de proteção I e apenas pode ser operado com ligação de condutor de proteção.

A segurança tem de ser garantida de acordo com a indicação de potência presente na placa de características e com as normas locais.

O aparelho tem de estar desligado da corrente durante a realização de qualquer trabalho de montagem.

O aparelho só pode ser ligado com o cabo de ligação fornecido. Introduza o cabo de ligação na parte de trás do aparelho (clic!).

O cabo de ligação apenas pode ser substituído por um cabo original, disponível no Serviço de Assistência Técnica.

A proteção contra contacto tem de estar garantida na montagem.

### Cabo de ligação com ficha de contacto de proteção

O aparelho deve ser ligado apenas a uma tomada de contacto de segurança instalada em conformidade com as normas.

Se a ficha deixar de estar disponível após a montagem, na instalação elétrica fixa é necessário que esteja previsto um dispositivo de corte nas fases de acordo com as regras de instalação.

### Cabo de ligação sem ficha de contacto de proteção

Apenas um técnico profissional autorizado pode ligar o aparelho.

Na instalação elétrica fixa deve estar previsto um dispositivo de corte nas fases de acordo com as regras de instalação. Identifique os condutores de fase e neutro ("zero") da tomada de ligação. O aparelho poderá sofrer danos se a ligação for efetuada incorretamente.

Tensão, ver placa de características. Ligue os condutores do cabo de alimentação de acordo com a codificação de cores: verde/amarelo = condutor de proteção (⊕), azul = (zero) condutor neutro, castanho = fase (condutor externo).



## Ligação à rede doméstica (LAN)

Este aparelho pode ser ligado em rede e pode ser ligado à rede doméstica com um cabo LAN (cabo LAN não incluído). Insira o cabo LAN antes da instalação na ficha na traseira do aparelho e fixe-o com a proteção contra remoção. Ligue o cabo LAN a uma tomada de rede.

## Montar o aparelho

- Em caso de encastramento de dois aparelhos um ao lado do outro: Ambas as pegadas das portas têm de apontar para o centro.
  - Se não existir nenhum fundo falso por cima do aparelho proteja o mesmo contra tombamento no móvel: Fixar dois esquadros convencionais em ambos os lados do móvel (a uma profundidade de 450 mm, 5 mm acima da altura do aparelho).
1. Empurrar o aparelho totalmente para dentro do móvel de encastrar.  
Durante o processo não dobrar, entalar nem passar o cabo de ligação por cima arestas vivas.
  2. Alinhar o aparelho de forma centrada.  
Entre o aparelho e frentes de móveis adjacentes é necessária uma folga de ar de 5 mm.
  3. Alinhar o aparelho com precisão, usando um nível de bolha.
  4. Fixar o aparelho com o parafuso fornecido. Remover a proteção de transporte na porta.

## Ajustar a porta

Para um alinhamento exato é possível ajustar ligeiramente a porta do aparelho.

Para tal, puxe o aparelho ligeiramente para fora do nicho para montagem embutida. Na parte de cima do aparelho irá encontrar uma abertura oval do lado da dobradiça. Retire a tampa de proteção. Desaperte ligeiramente os dois parafusos (sextavado interior 5 mm), sem os retirar! Ajuste a porta com o parafuso lateral (Torx 20); para o efeito, pode ser necessário abrir e voltar a fechar a porta. Verifique o alinhamento e aperte os dois parafusos (sextavado interior 5 mm). Volte a colocar a tampa de proteção.

## Notas

- A porta do aparelho é fornecida com o ajuste de fábrica. Normalmente não é necessário um ajuste adicional.
- O alinhamento da porta do aparelho pode ser ajustado na dobradiça, para se obter uma fenda uniforme.
- A porta não pode ser ajustada em altura.

## Combinação com forno

Primeiro, monte o forno combinado a vapor e, depois, o forno.

## Combinação com gaveta de aquecimento

Montar primeiro a gaveta de aquecimento WS. Respeitar as instruções de montagem da gaveta de aquecimento.

Inserir o forno na gaveta de aquecimento no armário de embutir. Ao inserir a aba, proceder com cuidado para não danificar a gaveta de aquecimento.

## Desinstalação

1. Cortar a tensão do aparelho.
2. Soltar os parafusos de fixação.
3. Levantar ligeiramente o aparelho e puxá-lo totalmente para fora.

ro

## Observações importantes

### ⚠ Pericol de rănire!

Aparatul este greu. La mișcarea aparatului trebuie să participe 2 persoane. Folosiți numai mijloace de asistență adecvate.

- Citiți cu atenție și rețineți instrucțiunile. Numai un montaj profesional, conform acestor instrucțiuni de montaj, garantează o utilizare în siguranță. În cazul deteriorărilor provocate printr-un montaj greșit, răspunderea îi revine montatorului
- Înainte de a executa orice lucrare, întrerupeți alimentarea cu curent electric.
- Pentru a evita rănirea prin tăiere, purtați mănuși de protecție. Piesele care sunt accesibile în timpul montajului pot avea muchii ascuțite.
- Verificați aparatul după despachetare. În cazul în care aparatul a fost avariât în timpul transportului, nu este permisă punerea în funcțiune a acestuia.
- Nu ridicăți aparatul ținându-l de ușă sau de mânerul ușii.

- Pentru instalare, respectați normele de construcție în vigoare și prescripțiile companiei regionale de furnizare a energiei electrice.
- Aparat destinat încorporării într-o mobilă de bucătărie conform schiței de montaj (respectați distanțele minime).
- Montarea în spatele ușilor de mobilier: închiderea acestor uși în timpul funcționării trebuie să fie împiedicată prin luarea de măsuri adecvate. Există pericolul de supraîncălzire, dacă ușa nu rămâne deschisă în timpul funcționării sau al răcirii (funcționarea ventilatorului).
- Înainte de punerea în funcțiune, îndepărtați ambalajul și foliile din plastic din interiorul aparatului și de pe ușă.
- Dimensiunile din imagini în mm.

## Observații privind planificarea

Garnitura ușii nu poate fi înlocuită.

Distanța dintre corpul de mobilier și suprafața frontală a ușii este de 47 mm.

Țineți cont de proeminența din partea frontală în cazul deschiderii șertarelor laterale.

În cazul planificării acoperirii colțului, luați în considerare unghiul de deschidere a ușii de cel puțin 90°.

Deasupra acestui aparat nu trebuie să fie montat în dulap niciun alt aparat electric.

Nu montați versiunea aparatului cu elementul de operare situat în partea de jos deasupra unei mașini de spălat vase. Aburii care urcă din mașina de spălat vase pot deteriora sistemul electronic al aparatului.

## Pregătirea mobilierului pentru încorporare

Corpul de mobilier în care se efectuează încorporarea trebuie să fie rezistent la temperaturi de până la 90 °C, iar panourile frontale ale corpurilor de mobilier adiacente trebuie să fie rezistente la temperaturi de până la 70 °C.

Priza de conectare trebuie să se afle în exteriorul nișei de montare.

Realizați lucrările de decupaj de la nivelul corpului de mobilier înainte de încorporarea aparatului. Îndepărtați așchiile deoarece acestea pot afecta funcționarea componentelor electrice.

Piesele de mobilier nefixate trebuie prinse de perete cu un cornier uzual din magazinele de specialitate.

Montați aparatul la o înălțime corespunzătoare astfel încât să puteți scoate cu ușurință accesoriile.

## Racordul electric

Aparatul corespunde clasei de protecție I și poate fi utilizat numai cu un racord electric cu conductor de protecție.

Protecția trebuie să se realizeze conform indicațiilor de putere de pe plăcuța cu date tehnice și conform normelor de la nivel local.

În timpul tuturor lucrărilor de montaj, aparatul trebuie să fie scos de sub tensiune.

Aparatul poate fi conectat doar cu cablul de conectare livrat împreună cu acesta. Introduceți cablul de legătură în partea posterioară a aparatului (clic!).

Înlocuirea cablului de legătură este permisă numai cu un cablu original, care poate fi obținut de la unitățile service.

Protecția la atingere trebuie să fie asigurată prin montare.

### Cablu de legătură cu ștecher cu contact de protecție

Aparatul poate fi conectat doar la o priză cu contact de protecție, instalată regulamentar.

Dacă ștecherul nu mai este accesibil după montare, în instalația electrică permanentă trebuie prevăzut un separator de faze conform dispozițiilor privind instalarea.

### Cablu de conectare, fără ștecher, cu contact de protecție

Aparatul poate fi conectat numai de către un specialist autorizat.

În instalația electrică permanentă trebuie prevăzut un separator de faze conform dispozițiilor cu privire la instalare. Identificați conductorul fază și pe cel neutru ("de nul") în doza de conectare. În cazul unei conectări greșite, aparatul se poate defecta.

Pentru tensiune, consultați plăcuța de fabricație. Conectați conductorii cablului de rețea corespunzător codificării pe culori: verde-galben = conductor de protecție ⊕, albastru = (nul) conductor neutru, maro = fază (cablu extern).

## Conectarea la rețeaua locală (LAN)

Acest aparat este compatibil cu rețeaua și poate fi conectat la rețeaua locală cu ajutorul unui cablu LAN (cablul LAN nu este inclus în pachetul de livrare). Introduceți cablul LAN înainte de montare în conectorul de pe partea posterioară a aparatului și

asigurați-l cu ajutorul dispozitivului de reducere uzurii. Conectația cablul LAN la o priză de rețea.

## Montarea aparatului

- În cazul montării a două aparate unul lângă altul: ambele mânere ale ușii/mânere adâncite trebuie să fie orientate spre mijloc.
  - Asigurați aparatul împotriva basculării, dacă deasupra aparatului nu există nicio placă intermediară: Fixați două corniere uzuale, din comerț, pe ambele părți ale dulapului (la o adâncime de 450 mm, cu 5 mm deasupra înălțimii aparatului).
1. Împingeți complet aparatul în mobila integrată.  
În acest sens nu îndoiiți, nu blocați cablul și nu îl treceți peste muchii ascuțite.
  2. Orientați aparatul central.  
Între aparat și fronturile mobilelor învecinate este necesară o fantă de 5 mm.
  3. Orientați aparatul perfect orizontal cu ajutorul unei nivele cu bulă de aer.
  4. Fixați aparatul cu șurubul inclus în pachetul de livrare. Îndepărtați siguranța de transport de pe ușă.

## Reglarea ușii

Pentru alinierea cu precizie, ușa aparatului poate fi ușor reglată. Pentru aceasta, scoateți puțin aparatul din nișa de montare. Pe partea superioară a aparatului găsiți, pe partea balamalei, un orificiu oval. Scoateți capacul. Desfiletați puțin cele două șuruburi (inbus, de 5 mm), dar nu le deșurubați. Reglați ușa cu șurubul lateral (torx 20); pentru aceasta, poate fi necesar să deschideți și să închideți din nou ușa. Verificați alinierea și strângeți ferm cele două șuruburi (inbus, de 5 mm). Montați capacul.

### Indicații

- Ușa aparatului este reglată din fabrică. În mod normal, nu este necesară reglarea ușii.
- Alinierea ușii aparatului poate fi reglată la balama, pentru a obține o dimensiune exactă a fantei.
- Ușa nu poate fi reglată pe înălțime.

## Combi-nația cu un cuptor

Montați mai întâi cuptorul cu aburi, apoi cuptorul pentru coacere.

## Combi-nația cu un sertar termic

Mai întâi montați sertarul termic WS. Respectați instrucțiunile de montare a sertarului termic.

Introduceți cuptorul aferent sertarului termic în dulapul de instalare. La introducerea, nu deteriorați panoul de comandă al sertarului termic.

## Demontarea

1. Scoateți aparatul de sub tensiune.
2. Desfaceți șuruburile de fixare.
3. Ridicați ușor aparatul și trageți-l complet în afară.

ru

## Важные указания

### ⚠ Опасность травмирования!

Прибор тяжёлый. Для его перемещения потребуются 2 человека. Используйте только подходящие вспомогательные средства.

- Внимательно изучите данную инструкцию и сохраните её на будущее. Безопасность эксплуатации гарантируется только при квалифицированной сборке с соблюдением данной инструкции по монтажу. За повреждения из-за неправильной установки ответственность несёт сборщик
- Перед проведением любых работ отключите подачу электроэнергии.
- Чтобы не порезаться во время монтажа, используйте защитные перчатки. Детали, открытые при монтаже, могут быть острыми.
- Распакуйте и осмотрите прибор. Не подключайте прибор, если он был повреждён во время транспортировки.
- Не поднимайте прибор за дверцу или ручку.
- При монтаже следуйте действующим строительным нормам и региональным нормам электроснабжения.
- Прибор предназначен для встраивания в кухонную мебель в соответствии с установочным чертежом (соблюдайте минимальное расстояние).
- Монтаж за дверцами: закрытие таких дверец во время работы прибора необходимо предотвращать соответствующими способами. В противном случае, при закрытых дверцах может

возникнуть опасность перегрева во время работы или охлаждения прибора (работа вентилятора).

- Перед началом эксплуатации удалите упаковочный материал и клейкую плёнку из рабочей камеры и с дверцы прибора.
- Размеры на рисунках указаны в мм.

## Указания по планированию

Невозможно изменить сторону навешивания дверцы.

Расстояние от мебельного корпуса до поверхности фасада дверцы составляет 47 мм.

Соблюдайте осторожность при открывании выдвижных боковых ящиков.

Если прибор будет иметь угловое расположение, учитывайте, что угол открывания дверец должен составлять не менее 90°.

Над данным прибором запрещается встраивать в шкаф другой электрический прибор.

Модель с блоком управления, расположенным внизу, нельзя устанавливать над посудомоечной машиной. Пар из посудомоечной машины может повредить электронику.

## Подготовка мебели встраивания

Встроенная мебель должна быть устойчива к тепловому воздействию температур до 90°С, а прилегающие лицевые панели мебели – до 70°С.

Розетка должна находиться за пределами ниши встраивания.

Прежде, чем приступить к встраиванию прибора, следует сделать вырез в кухонной панели. Уберите опилки, которые могут привести к ухудшению функционирования электрических компонентов.

Незакрепленную мебель следует прикрепить к стене посредством стандартных угловых кронштейнов.

Прибор должен быть смонтирован на такой высоте, которая позволяет без труда доставать из него принадлежности.

## Электроподключение

Прибор соответствует классу защиты I, поэтому он должен эксплуатироваться только с подключённым заземляющим проводом.

Система защиты предохранителями настраивается в соответствии с показателями мощности, указанными на типовой табличке, и существующими местными требованиями.

При выполнении любых монтажных работ прибор должен быть обесточен.

Прибор можно подключать только при помощи сетевого провода, входящего в комплект поставки. Подсоедините сетевой провод к задней стенке прибора (до щелчка!).

Сетевой провод можно заменить только таким же, заказанным в сервисной службе.

При установке обеспечьте защиту от прикосновения.

### Сетевой провод с вилкой с заземляющим контактом

Прибор можно подключать к сети только через правильно установленную розетку с заземляющим контактом.

Если после установки прибора до штепсельной вилки невозможно будет добраться, то в установленном неподвижно электрооборудовании должен быть предусмотрен специальный выключатель для размыкания в фазах согласно условиям монтажа.

### Сетевой провод без вилки с заземляющим контактом

Подключение прибора должно выполняться только квалифицированным специалистом.

В установленном неподвижно электрооборудовании должен быть предусмотрен специальный выключатель для размыкания в фазах согласно условиям монтажа. Определите фазовый и нейтральный (нулевой) контакты в розетке. Неправильное подключение может стать причиной повреждения прибора.

Напряжение указано на типовой табличке. Провода сетевого кабеля должны подсоединяться в соответствии с цветовой маркировкой: жёлто-зелёный = заземляющий провод (⊕), синий = (ноль) нейтральный провод, коричневый = фаза (фазовый провод).

## Подключение к домашней беспроводной сети (LAN)

Данный прибор имеет функцию подключения к сети и может быть подключён к домашней сети при помощи кабеля LAN (не входит в комплект). Перед установкой прибора вставьте кабель LAN в разъём с задней стороны прибора и закрепите с помощью кабельного амортизатора. Подсоедините кабель LAN к сетевой розетке.

## Встраивание прибора

- При установке двух приборов рядом друг с другом: Обе дверные ручки или углубления для захвата должны быть обращены к середине.

- Если в шкафу над прибором нет никакой полки, прибор должен быть зафиксирован от опрокидывания: Закрепите в шкафу с обеих сторон два стандартных уголка (на глубине 450 мм, на 5 мм выше верхней плоскости прибора).
1. Вставьте прибор полностью в мебель встраивания. При этом соединительный кабель не должен перегибаться, зажиматься или проводиться через острые края.
  2. Выровняйте прибор посередине. Между прибором и прилегающими лицевыми панелями мебели должен оставаться зазор не менее 5 мм.
  3. Выровняйте прибор строго горизонтально с помощью уровня.
  4. Закрепите прибор прилагаемым винтом. Удалите транспортировочные фиксаторы дверцы.

## Регулировка дверцы

Для точного выравнивания можно слегка выровнять дверцу прибора.

Для этого слегка выдвиньте прибор из ниши. В верхней части прибора на шарнирной пластине имеется овальное отверстие. Снимите накладку. Немного ослабьте оба винта (Inbus 5 мм), но не вывинчивайте их! Выровняйте дверцу при помощи боковых винтов (Torx 20), для этого может потребоваться открыть дверцу и снова ее закрыть. Проверьте результат выравнивания и затяните оба винта (Inbus 5 мм). Установите накладку.

### Указания

- Дверца прибора на момент поставки отрегулирована. Обычно выравнивание дверцы не требуется.
- Выравнивание дверцы прибора можно осуществить по петлям для получения ровных зазоров.
- Дверцу невозможно отрегулировать по высоте.

## Комбинация с духовым шкафом

Сначала устанавливайте духовой шкаф-пароварку, затем духовой шкаф.

## Комбинация с выдвижной термоизолированной полкой

Сначала установите шкаф для подогрева посуды, соблюдая инструкцию по монтажу.

Задвиньте духовой шкаф в мебельный модуль, так чтобы он стоял на шкафу для подогрева посуды. При задвигании в отведенное место не повредите панель на шкафу для подогрева посуды.

## Демонтаж

1. Отключите прибор от электрической сети.
2. Ослабьте винты крепления.
3. Слегка приподнимите прибор и вытащите его полностью.

sk

## Дôležité pokyny

### ⚠ Небезопасность поранения!

Spotřebič je těžký. Na manipuláciu spotřebičom sú potrebné 2 osoby. Používajte len vhodné pomôcky.

- Návod si starostlivo prečítajte a dodržujte ho. Len pri odbornej montáži podľa tohto montážnemu návodu je zaručená bezpečnosť pri používaní. Za škody, ktoré vzniknú nesprávnou montážou, ručí montážny pracovník.
- Pred uskutočnením akýchkoľvek prác odpojte prívod elektriny.
- Aby ste predišli rezným poraneniam, používajte ochranné rukavice. Časti, ktoré sú počas montáže prístupné, môžu mať ostré hrany.
- Spotřebič po vybalení preskúšajte. Ak sa spotřebič pri preprave poškodil, nepripájajte ho.
- Spotřebič nedvíhajte za dvierka alebo rúčku dvierok.
- Pri inštalácii dodržiavajte aktuálne platné stavebné predpisy a predpisy regionálneho dodávateľa elektrickej energie.
- Spotřebič na zabudovanie do kuchynskej linky podľa montážneho nákresu (dodržiavajte minimálne vzdialenosti).
- Montáž za dvierka kuchynskej linky: Zatvorenie takýchto dvierok počas prevádzky sa musí vylúčiť vhodnými opatreniami. Hrozí nebezpečenstvo prehriatia, keď dvierka počas prevádzky alebo počas ochladzovania (prevádzka ventilátora) nezostanú otvorené.
- Pred uvedením spotřebiča do prevádzky odstráňte obalový materiál a lepiace fólie z varného priestoru a dvierok.
- Rozmerové údaje obrázka v mm.

## Pokyny pre plánovanie

Doraz dverí nevyhnutelný.

Vzdialenosť nábytkového korpusu od čelnej plochy dvierok je 47 mm.

Zachovajte čelný presah pre otvor bočných zásuviek.

Pri plánovaní rohového riešenia zohľadnite uhol otvárania dvierok min. 90°.

Nad tento spotřebič sa do skrinky nesmie zabudovať iný elektrický spotřebič.

Verziu spotřebiča s ovládacím panelom dole nezabudovávajú nad umývačku riadu. Vystupujúca para z umývačky riadu môže poškodiť elektroniku spotřebiča.

## Príprava vstavaného nábytku

Vstavaný nábytok musí byť odolný voči teplotám do 90 °C, susedné čelné strany nábytku do 70 °C.

Prípojná škatuľa sa musí nachádzať mimo priestoru pre zabudovanie.

Výrezy v nábytku vypracujte pred vsadením spotřebiča. Odstráňte triesky, inak by mohla byť negatívne ovplyvnená funkcia elektrických komponentov.

Neupevnený nábytok pripevnite k stene bežným uholníkom.

Spotřebič inštalujte len tak vysoko, aby ste z neho mohli bez problémov vyberať príslušenstvo.

## Elektrické pripojenie

Spotřebič zodpovedá triede ochrany I a smie byť pripojený len káblom s ochranným vodičom.

Zabezpečenie musí byť podľa údajov o výkone na výrobnom štítku a podľa miestnych predpisov.

Pri všetkých montážnych prácach musí byť spotřebič bez napätia.

Spotřebič sa smie pripojiť len pomocou prírodného kábla, ktorý je súčasťou dodávky. Pripojte prírodný kábel na zadnej strane spotřebiča (musí zacvaknúť!).

Prírodný kábel sa smie vymeniť len za originálny kábel, ktorý si môžete kúpiť v zákazníckom servise.

Montážou musí byť zabezpečená ochrana proti dotyku.

### Prírodný kábel so zástrčkou s ochranným kontaktom

Spotřebič sa smie pripojiť len do zásuvky s ochranným kontaktom, ktorá je nainštalovaná podľa predpisov.

Ak zástrčka po montáži nie je prístupná, v pevnej elektrickej inštalácii sa musí počítať s odpojovačom fáz podľa predpisov pre inštaláciu.

### Prírodný kábel bez zástrčky s ochranným kontaktom

Spotřebič smie pripojiť len koncesovaný odborník.

V pevnej elektrickej inštalácii sa musí počítať s odpojovačom fáz podľa predpisov pre inštaláciu. Identifikujte v pripojovacej zásuvke fázový a neutrálny („nulový“) vodič. V prípade nesprávneho pripojenia môže dôjsť k poškodeniu spotřebiča.

Údaje o elektrickom napätí nájdete na typovom štítku. Žily sieťového prírodného vedenia pripojte podľa farebného označenia: zeleno-žltá = ochranný vodič (⊕), modrá = (nulový) neutrálny vodič, hnedá = fázový vodič (vonkajší vodič).

## Pripojenie k domácej sieti (LAN)

Tento spotřebič podporuje sieťovú komunikáciu a možno ho pomocou LAN kábla pripojiť k domácej sieti (LAN kábel nie je súčasťou dodávky). Pred zabudovaním zapojte LAN kábel do zdierky na zadnej strane spotřebiča a zaistite ho pomocou prichytky pre odľahčenie ťahu. Zapojte LAN kábel do sieťovej zásuvky.

## Montáž spotřebiča

- Pri montáži dvoch spotřebičov vedľa seba: Obe rúčky dvierok / zapustené rúčky musia smerovať do stredu.
- Ak nie je nad spotřebičom medzidno, zaistite spotřebič v skrini proti preklopeniu: Pripevnite v skrini po oboch stranách dva bežné uholníky (hlbka 450 mm, 5 mm nad výšku spotřebiča).

1. Spotřebič úplne zasuňte do vstavaného nábytku.

Pritom sa nesmie prírodný kábel zalomiť, priškripiť alebo viesť cez ostré hrany.

2. Spotřebič vyrovnajte tak, aby bol v strede.

Medzi spotřebičom a susednými čelnými stranami nábytku je nutná medzera 5 mm.

3. Vyrovnajte spotřebič vodováhou presne vodorovne.

4. Upevnite spotřebič priloženou skrutkou. Odstráňte prepravnú poistku na dvierkach.

## Nastavenie dvierok

Presné vyrovnanie dvierok sa dá dosiahnuť jemným nastavením. Spotrebič vytiahnite z výklenku na zabudovanie. Na hornej strane spotrebiča nájdete na strane závesov oválny otvor. Odoberte krycí uzáver. Obidve skrutky (inbus 5 mm) mierne povoľte, ale nevyskrutkujte! Dvierka nastavte bočnou skrutkou (Torx 20). Pritom bude pravdepodobne potrebné otvoriť dvierka a znova ich zatvoriť. Skontrolujte vyrovnanie a utiahnite obidve skrutky (inbus 5 mm). Založte krycí uzáver.

### Upozornenia

- Dvierka spotrebiča sú v stave pri dodaní nastavené. Nastavenie dvierok za normálnych okolností nie je potrebné.
- Vyrovnanie dvierok spotrebiča sa môže nastaviť na závese, aby sa dosiahla presná škára.
- Dvierka sa nedajú nastaviť do výšky.

## Kombinácia s rúrou

Najprv namontujte parnú rúru, potom rúru na pečenie.

## Kombinácia s ohrevnou zásuvkou

Najprv namontujte ohrievaciu zásuvku. Dodržiavajte montážny návod ohrievacej zásuvky.

Rúru zasunúť do kuchynskej linky na ohrievaciu zásuvku. Pri zasúvaní nepoškodíte predný panel ohrievacej zásuvky.

## Demontáž

1. Odpojte prístroj od zdroja napätia.
2. Povoľte upevňovacie skrutky.
3. Spotrebič mierne nadvihnite a úplne vytiahnite.

sl

## Pomembni napotki

### ⚠ Nevarnost telesnih poškodb!

Aparat je težek. Za premikanje aparata sta potrebni 2 osebi. Uporabljajte le primerne pripomočke.

- Navodila za uporabo skrbno preberite in shranite. Le strokovna vgradnja po teh navodilih za montažo zagotavlja varno uporabo. Za škodo zaradi napačne vgradnje odgovarja monter
- Pred opravljanjem kakršnih koli del izključite električno napajanje.
- Nosite zaščitne rokavice, da preprečite ureznine. Deli, ki so med montažo dostopni, imajo lahko ostre robove.
- Po odstranitvi embalaže preverite aparat. V primeru poškodb med transportom ga ne priključite.
- Ne dvigujte aparata za vrata ali za ročaj vrat.
- Pri vgradnji upoštevajte trenutno veljavne gradbene predpise in predpise lokalnega dobavitelja električne energije.
- Aparat za vgradnjo v kuhinjsko pohoštvu v skladu s skico vgradnje (upoštevajte najmanjše razdalje).
- Vgradnja za vrati pohoštvenga elementa: zapiranje tovrstnih vrat med obratovanjem je treba preprečiti s primernimi ukrepi. Obstaja nevarnost pregrevanja, če vrata med obratovanjem ali med ohlajanjem (delovanje ventilatorja) ne ostanejo odprta.
- Pred uporabo odstranite embalažo in lepilne folije iz notranjosti pečice in z vrat.
- Dimenzije na slikah v mm.

## Napotki za načrtovanje

Prislona vrat ni mogoče zamenjati.

Razmik med pohoštvom elementom in sprednjo površino vrat 47 mm.

Upoštevajte izbočenost sprednje površine za odpiranje predalov ob strani.

Pri načrtovanju vogalne rešitve upoštevajte kot odpiranja vrat najmanj 90°.

V omarico nad tem aparatom ne smete vgraditi drugega električnega aparata.

Različice aparata z upravljalnim delom spodaj ne smete vgraditi nad pomivalni stroj. Para, ki uhaja iz pomivalnega stroja, bi lahko poškodovala elektroniko aparata.

## Priprava vgradnega pohoštva

Vgradno pohoštvu mora biti odporno na temperaturo do 90 °C, čelne plošče sosednjih pohoštvnih elementov pa do 70 °C.

Priključna vtičnica mora biti izven vgradne niše.

Izreze na pohoštvu naredite pred namestitvijo aparata. Odstranite žagovino, saj lahko povzroči slabše delovanje električnih komponent.

Nepripraveno pohoštvu pritrdite na steno z običajnim kotnikom.

Aparat vgradite le tako visoko, da lahko pribor brez težav vzamete ven.

## Električni priključek

Aparat spada v zaščitni razred I in ga lahko uporabljate le z ozemljitvenim priključkom.

Varovalka mora ustrezati podatku o moči na tipski ploščici in nacionalnim predpisom.

Aparat pri montažnih delih ne sme biti pod napetostjo.

Aparat je dovoljeno priključiti le s priloženim priključnim kablom. Priključni kabel priključite na zadnji strani aparata (klik!).

Priključni kabel je dovoljeno nadomestiti le z originalnim kablom, ki ga naročite na pooblaščenem servisu.

Z vgradnjo mora biti zagotovljena zaščita pred dotikom.

### Priključni kabel z varnostnim vtičem

Aparat lahko priključite le na ustrezno ozemljeno vtičnico, ki je nameščena v skladu s predpisi.

Če vtič po vgradnji ni več dosegljiv, mora biti v električni napeljavi predvidena naprava za prekinitev toka v fazah v skladu s predpisi o nastavitvah.

### Priključni kabel brez varnostnega vtiča

Aparat sme priključiti samo pooblaščen strokovnjak.

V električni napeljavi mora biti predvidena naprava za prekinitev toka v fazah v skladu s predpisi o nastavitvah. Identificirajte fazni in nevtralni („ničelni“) vodnik v vtičnici. Z napačno priključitvijo lahko poškodujete aparat.

Za napetost glejte tipsko ploščico. Priključite žile priključnega vodnika glede na barvne oznake: zeleno-rumena = ozemljitveni vodnik (⊕), modra = nevtralni (ničelni) vodnik, rjava = faza (fazni vodnik).

## Priklop na domače omrežje (LAN)

Aparat omogoča priklop na omrežje. S kablom LAN ga je mogoče priključiti na domače omrežje (kabel LAN ni priložen). Kabel LAN pred montažo vstavite v vtičnico na zadnji strani aparata in ga zavarujte s sponko. Kabel LAN povežite z omrežno vtičnico.

## Namestitev aparata

- Pri vgradnji dveh aparatov enega poleg drugega: oba ročaja vrat/vdolbini ročaja morata biti obrnjena proti sredini.
  - Zavarovanje aparata v omarici pred prevračanjem, če nad aparatom ni vmesnega dna: v omarico na obeh straneh pritrdite dva običajna kotnika (na globino 450 mm, 5 mm nad višino aparata).
1. Aparat povsem potisnite v vgradno pohoštvu. Pri tem ne prepognite ali ukleščite priključnega kabla in ga ne speljite prek ostrih robov.
  2. Aparat poravnajte na sredino. Reža za zrak med aparatom in čelnimi ploščami sosednjih pohoštvnih elementov mora biti široka najmanj 5 mm.
  3. Poravnajte aparat s pomočjo vodne tehtnice.
  4. Pritrdite aparat s priloženim vijakom. Odstranite transportna varovala na vratih:

## Naravnavanje vrat

Za doseganje pravilnega položaja lahko vrata aparata nekoliko naravnate.

V ta namen aparat nekoliko izvlecite iz vgradne niše. Na zgornji strani aparata je na strani tečajev ovalna odprtina. Snemite pokrov. Nekoliko odvijte oba vijaka (inbus 5 mm), vendar ju ne odvijte do konca! Vrata naravnajte s stranskim vijakom (Torx 20), morda boste morali v ta namen odpreti in znova zapreti vrata. Preverite poravnavo in zategnite vijaka (inbus 5 mm). Namestite pokrov.

### Opombe

- Ob dobavi so vrata aparata naravnana. Naravnavanje vrat običajno ni potrebno.
- Vrata aparata lahko naravnate na tečaju, da dosežete točno širino reže.
- Vrat ni mogoče prestavljati po višini.

## Kombinacija s pečico

Najprej vgradite parno pečico, nato pečico.

## Kombinacija z grelnim predalom

Najprej namestite grelni predal WS. Upoštevajte navodila za montažo grelnega predala.

Pečico potisnite v vgradno omaro na grelni predal. Pazite, da med vstavljanjem ne poškodujete čelne površine grelnega predala.

## Demontaža

1. Izključite aparat iz električnega omrežja.
2. Odvijte pritrdilne vijake.
3. Aparat rahlo privzdignite in povsem izvlecite.

Sr

## Važne preporuke

### ⚠ Opasnost od povrede!

Uređaj je težak. Za pomeranje uređaja neophodne su 2 osebe. Upotrebijavajte samo adekvatna pomoćna sredstva.

- Pažljivo pročitajte ovo uputstvo i sačuvajte ga. Samo stručna ugradnja prema ovom uputstvu za montažu garantuje sigurnu upotrebu. U slučaju oštećenja zbog pogrešne ugradnje, odgovornost preuzima montažer
- Pre nego što bilo šta uradite, isključite dovod struje.
- Kako ne bi došlo do povrede usled rezanja, nosite zaštitne rukavice. Delovi, koji su pristupaćni tokom montaže, mogu imati oštre ivice.
- Uređaj proverite nakon ispakivanja. Ne priključujte ukoliko je tokom transporta došlo do oštećenja.
- Uređaj nemojte da podižete za vrata ili ručicu vrata.
- Za instalaciju morate poštovati važeća pravila ugradnje kao i propise regionalnog snabdevača električnom energijom.
- Uređaj za ugradnju u kuhinjske elemente u skladu sa skicom ugradnje (vodite računa o najmanjim dozvoljenim rastojanjima).
- Ugradnja iza vrata elemenata: Zatvaranje te vrste vrata tokom rada mora biti onemogućeno odgovarajućim merama. Postoji opasnost usled pregrevanja, kada vrata tokom rada ili tokom hlađenja (ventilacioni režim) ne ostanu otvorena.
- Materijal za pakovanje i lepljive folije izvadite iz pećnice i sa vrata pre puštanja u rad.
- Mere na slici su izražene u milimetrima.

## Preporuke o planiranju

Zaptivke na vratima nisu zamenljive.

Rastojanje od nameštaja do prednje površine vrata iznosi 47 mm. Prednji istureni deo postavite tako da ne smeta pri otvaranju fioka sa strane.

Prilikom planiranja rešenja za čoškove, vodite računa o tome da vrata treba da mogu da se otvore najmanje pod uglom od 90°.

Iznad ovog uređaja u ormanu se ne sme ugraditi ni jedan drugi električni uređaj.

Verziju uređaja sa poljem za rukovanje ispod nemojte ugrađivati iznad mašine za pranje sudova. Para koja se diže iz mašine za pranje sudova može da ošteti elektroniku uređaja.

## Pripremite ugradni nameštaj

Ugradni nameštaj mora biti otporan na temperature do 90 °C, a sa susedne, prednje strane nameštaja do 70 °C.

Utičnica za priključke mora da bude izvan niše za ugradnju.

Sećenje na nameštaju obavite pre ugradnje uređaja. Uklonite opiljke, mogli bi da utiču na funkcionisanje električnih komponenti.

Nepričvršćen nameštaj pričvrstite za zid pomoću ugaonog dela.

Uređaj ugradite na visinu tako da bez problema možete da uzimate pribor.

## Električno priključivanje

Uređaj odgovara klasi zaštite I i sme da se koristi samo uz zaštitni provodnik za uzemljenje.

Zaštita mora da bude u skladu sa vrednostima na pločici sa oznakom tipa i važećim lokalnim propisima.

Prilikom svih radova na montaži, uređaj mora da bude bez napona.

Uređaj sme da se priključi samo pomoću priključnog kabla koji se isporučuje uz uređaj. Priključni kabl utaknite na zadnju stranu uređaja (klik!).

Priključni kabl sme da se zameni samo originalnim kablom, koji može da se nabavi preko korisničkog servisa.

Ugradnjom mora da bude zagarantovana zaštita od dodirivanja.

## Priključni kabl sa utikačem sa zaštitnim kontaktom

Uređaj smete da priključite samo na propisno instaliranu utičnicu sa zaštitnim kontaktom.

Ako nakon ugradnje ne može više da se pristupi utikaču, kod fiksne električne instalacije potrebno je obezbediti razdvajač u fazama u skladu sa odgovarajućim propisima.

## Priključni kabl bez utikača sa zaštitnim kontaktom

Samo ovlašćeni stručnjak sme da priključi uređaj.

Kod fiksne električne instalacije potrebno je obezbediti razdvajač u fazama u skladu sa odgovarajućim propisima. Pronađite fazni i neutralni („nulti“) provodnik u priključnoj utičnici. U slučaju pogrešnog priključivanja, uređaj se može oštetiti.

Napon videti na pločici sa oznakom tipa. Žile kabla za mrežni priključni vod priključite u skladu sa kodiranjem boja: zeleno-žuta = zaštitni provodnik za uzemljenje ⊕, plava = (nula) neutralni provodnik, braon = faza (spoljašnji provodnik).

## Priključak na kućnu mrežu (LAN)

Ovaj uređaj se može povezati sa mrežom i pomoću LAN kabla ga možete priključiti na kućnu mrežu (LAN kabl nije u obimu isporuke). Pre ugradnje priključite LAN kabl u buksnu na poledini uređaja i osigurajte ga pomoću dela za vučno rasterećenje. LAN kabl povežite sa mrežnom utičnicom.

## Ugradnja uređaja

- Prilikom ugradnje dva uređaja jednog do drugog: obe ručice za vrata / drške moraju da budu okrenute ka sredini.
- Uređaj ugrađen u ormaru zaštitite od ispadanja, a ukoliko iznad uređaja ne postoji međupolica: pričvrstite dva ugla za kačenje sa obe strane ormara (na dubini od 450 mm, 5 mm iznad vrha uređaja).

1. Uređaj u celosti stavite u ugradni ormar.  
Pri tome, priključni kabl nemojte prelamati, prikleštiti ili voditi preko oštih ivica.
2. Poravnajte uređaj po sredini.  
Između uređaja i graničnih prednjih delova nameštaja neophodan je vazdušni prorez od 5 mm.
3. Uređaj pomoću libele precizno postavite u horizontalan položaj.
4. Pričvrstite uređaj priloženim zavrtnjem. Uklonite transportno osiguranje sa vrata.

## Namestite vrata

Radi preciznog pozicioniranja, možete blago da podesite vrata uređaja.

Da biste to postigli, izvucite uređaj malo iz niše za ugradnju. Na gornjoj strani uređaja ćete, sa strane šarki, naći ovalni otvor. Skinite poklopac za pokrivanje. Oba zavrtnja (inbus 5 mm) malo otpustite, ali nemojte odvrtiti! Vrata podesite pomoću bočnog zavrtnja (torx 20), pri čemu će vrata eventualno morati da se otvore i zatvore. Proverite pozicioniranje i zategnite oba zavrtnja (inbus 5 mm). Stavite poklopac za pokrivanje.

## Napomene

- Vrata uređaja su prilikom isporuke nameštena. Nameštanje vrata obično nije potrebno.
- Usmerenje vrata uređaja možete da regulišete na šarkama, kako biste dostigli tačnu meru procepa.
- Vrata ne mogu da se premeste naviše.

## Kombinacija sa pećnicom

Montirajte prvo parnu rernu, a zatim i rernu.

## Kombinacija sa grejnom fiokom

Prvo montirajte grejnu fioku (GF). Pridržavajte se uputstva za montažu grejne fioke.

Postavite rernu na grejnu fioku u ugradni element. Prilikom postavljanja pazite da ne oštetite otvor grejne fioke.

## Demontiranje

1. Prekinite napon uređaja.
2. Otpustite pričvrstne zavrtnje.
3. Malo podignite uređaj i sasvim ga izvucite.

## Viktigt att observera

### ⚠ Skaderisk!

Enheten är tung. Det krävs två personer för att flytta enheten. Använd endast härför avsedda hjälpmedel.

- Läs noggrant igenom bruksanvisningen och spara den. Säker användning förutsätter proffsig montering enligt monteringsanvisningen. Installatören ansvarar för skador som uppstår på grund av felaktig inbyggnad.
- Slå alltid av elen innan du utför arbeten.
- Använd skyddshandskar, så undviker du skärskador. Du kommer åt delar vid montering som kan ha vassa kanter.
- Kontrollera enheten efter upppackning. Anslut inte enheten om den har transportskador.
- Lyft inte enheten i lucka eller handtag.
- Följ gällande byggnorm och regionala elleverantörens föreskrifter vid installation.
- Inbyggnadsenhet för köksstomme enligt monteringsritningen (håll minimiavståndet).
- Inbyggnad bakom köksluckor: använd lämpliga åtgärder för att förhindra att luckorna stängs vid användning. Risk för överhettning om luckorna inte är öppna vid användning eller avkyllning (fläktgång).
- Ta bort förpackningsmaterial och skyddsfolier från ugnutrymme och lucka före användning.
- Måttuppgifterna i bilderna är i mm.

## Planeringsråd

Luckupphängningen går inte att ändra.

Avstånd från skåpstomme till luckfrontens yta 47 mm.

Tänk på frontutsticket map. öppning av lådorna intill.

Planerar du en hörnlösning, så krävs en lucköppningsvinkel om minst 90°.

Du får inte montera annan elenhet över enheten i stommen.

Montera inte enhetsversioner med kontrollerna nedtill över diskmaskin. Ångan som tränger ut ur diskmaskinen kan skada enhetens elektronik.

## Förbereda inbyggnadsmöbeln

Inbyggnadsmöbeln måste tåla temperaturer på upp till 90°C, angränsande möbelfronter upp till 70°C.

Anslutningsdosan måste sitta utanför inbyggnadsnischen.

Utför alla utskärningsarbeten i inredningsmöbeln innan du monterar in enheten. Avlägsna spån, annars kan de elektriska komponenternas funktion påverkas.

Ej fastsatta möbler skall förankras i väggen med vanligt förekommande fästvinklar.

Bygg inte in enheten högre än att man kan ta ut tillbehören utan problem.

## Elektrisk anslutning

Enheten har skyddsklass I och ska ha jordad elanslutning.

Avsäkra enligt angiven effekt på typskylten och lokala föreskrifter.

Enheten ska vara spänningslös vid all slags montering.

Anslut bara enheten med den medföljande sladden. Sätt i kontakten (snäpper fast) på enhetens baksida.

Du får bara byta ut sladden mot originalsladd som du beställer av service.

Monteringen måste ge ett fullgott petskydd.

### Sladd med jordad kontakt

Du får bara ansluta enheten till rätt installerade, jordade eluttag.

Om det inte går att nå kontakten efter inbyggnad, så måste den fasta installationen ha en fasavskiljare enligt föreskrifterna.

### Sladd utan jordad kontakt (fast installation)

Det är bara behörig elektriker som får elansluta enheten.

Fast installation kräver fasavskiljare enligt föreskrifterna.

Identifiera fas- och neutralledare (nolla) i kopplingsdosan. Felanslutning kan skada enheten.

Spänning, se typskylten. Anslut ledarna i elanslutningen enligt färgmärkningen: grön-gul = jordledare (⊕), blå = (nolla)

neutralledare, brun = fas (fasledare).

## Koppla upp mot hemnätverket (LAN)

Enheten är nätverkskompatibel och går att koppla upp mot hemnätverket med en LAN-kabel (LAN-kabel medföljer inte). Sätt LAN-kabeln i uttaget på baksidan av enheten före inbyggnad och

säkra den med dragavlastningen. Anslut LAN-kabeln till ett nätverksuttag.

## Bygga in apparaten

- Vid inbyggnad av två apparater bredvid varandra: Båda luckhandtagen / greppfördjupningarna måste peka mot mitten.
- Säkra apparaten i skåpet mot tippling om det inte finns en mellanskiva över apparaten: Montera två i handeln vanligt förekommande fästvinklar på båda sidor i skåpet (på 450 mm djup, 5 mm över apparatens höjd).

1. Skjut in apparaten helt och hållet i inbyggnadsmöbeln. Anslutningsledningen får då inte knickas, klämmas in eller ledas över skarpa kanter
2. Se till att placera apparaten exakt i mitten. Det behövs dessutom en luftspringa på 5 mm mellan apparaten och närliggande möbelfronter.
3. Rikta upp apparaten exakt vågrätt med vattenpass.
4. Skruva fast apparaten med den medföljande skruven. Ta bort transportsäkringens vid luckan.

## Justera luckan

Det går att justera luckan något så att den passar exakt.

Dra ut enheten lite ur inbyggnadsnischen. Det finns en oval öppning ovanpå enhetens gångjärnssida. Ta av täcklocket. Lossa de båda skruvarna (5 mm-insex) lite, men skruva inte ur dem! Justera luckan med sidskruven (Torx 20), du måste ev. öppna och stänga luckan igen. Kontrollera justeringen och dra åt de båda skruvarna (5 mm-insex). Sätt på täcklocket.

## Anvisning

- Luckan är justerad vid utleverans. Du ska normalt sett inte behöva justera luckan.
- Det går att rikta luckan vid gångjärnet för att få exakt spaltmått.
- Luckan går inte att höjdställa.

## Kombination med ugn

Montera först kombiångugnen, sedan ugnen.

## Kombination med porslinsvärmare

Montera först värmelådan. Följ värmelådans monteringsanvisning. Skjut in ugnen ovanpå värmelådan i skåpstommen. Se till så att du inte skadar fronten på värmelådan när du skjuter in.

## Urmontering

1. Gör apparaten spänningslös.
2. Lossa fästskruvarna.
3. Lyft litet på apparaten och dra ut den helt och hållet.

## tr

## Önemli açıklamalar

### ⚠ Yaralanma tehlikesi!

Cihaz ağırdır. Cihazın hareket ettirilmesi için 2 kişi gereklidir. Yalnızca uygun yardımcı malzemeleri kullanınız.

- Kılavuzu dikkatlice okuyunuz ve muhafaza ediniz. Ancak bu montaj talimatında tarif edilen şekilde, usulüne uygun olarak montaj yapılmıyorsa güvenli kullanım söz konusu olabilir. Yanlış montajdan kaynaklanan hasarlardan montajı yapan kişi sorumludur
- Tüm çalışmalara başlamadan önce akım beslemesi kesilmelidir.
- Kesme yaralanmalarını önlemek için koruyucu eldiven takınız. Montaj esnasında erişilebilen parçaların kenarları keskin olabilir.
- Ambalajı açıldıktan sonra cihazı kontrol ediniz. Bir nakliye hasarı olması durumunda bağlamayınız.
- Cihazı kapaktan veya kapak tutamağından tutarak kaldırmayınız.
- Kurulum için güncel geçerli yapı düzenlemelerine ve yerel elektrik tedarikçisinin talimatlarına uyunuz.
- Cihazın bir mutfak mobilyasına montajı için montaj çizimine uygun olarak asgari mesafelere uyunuz.
- Mobilya kapaklarının arkasına montaj: Çalışma sırasında bu tür kapakların kapanmasına karşı gerekli önlemler alınmalıdır. Çalışma veya soğutma (fan işletimi) sırasında kapakları açık kalmazsa aşırı ısınma riski ortaya çıkar.
- Çalıştırmadan önce ambalaj malzemelerini ve yapışkanlı bantları pişirme bölümünden ve kapaktan çıkarınız.
- Resimlerin ölçüm bilgileri mm cinsindedir.

## Planlama notları

Kapı yönü değiştirilemez.

Mobilya gövdesiyle kapak ön yüzeyinin mesafesi 47 mm.

Yan çekmecelerin açılması için ön çıkıntıya dikkat ediniz.

Bir köşe çözümü planlarken kapak açılma açısını en az 90 derece olarak göz önüne alınız.

Kabin içinde bu cihazın üzerine başka bir elektrikli cihaz monte edilemez.

Kumanda kısmı aşağıda olan cihaz versiyonu bir bulaşık makinesinin üzerine monte edilemez. Bulaşık makinesinden çıkan buhar, cihaz elektroniğine zarar verebilir.

## Ankastre mobilyanın hazırlanması

Ankastre mobilyalar 90°C'ye kadar, bitişik mobilyaların panelleri ise 70°C'ye kadar sıcaklığa dayanıklı olmalıdır.

Bağlantı kutusu montaj nişinin dışında kalmalıdır.

Mobilyada hazırlanacak olan yuvaları cihazı yerleştirmeden önce kesin. Talaşları temizleyin. Aksi takdirde elektrikli parçaların fonksiyonu olumsuz etkilenebilir.

Sabitlenmemiş mobilyaları standart bir köşebentle duvara sabitleyin.

Cihazı ancak aksesuarların sorunsuz bir şekilde çıkarılmasını sağlayacak yüksekliğe monte edin.

## Elektrik bağlantısı

Cihaz koruma sınıfı I'e aittir ve sadece koruyucu topraklama kablosu bağlantısı ile çalıştırılabilir.

Sigorta, tip plakası üzerindeki güç değerine göre ve yerel yönetmeliklere uygun olarak seçilmelidir.

Bütün montaj işlemleri sırasında cihazın şebeke bağlantısı kesik olmalıdır.

Cihaz sadece birlikte teslim edilen bağlantı kablosu ile bağlanmalıdır. Bağlantı kablosunu cihazın arka tarafına takınız (Klik!).

Bağlantı kablosu sadece müşteri hizmetlerinden temin edilen orijinal bir kablo ile değiştirilmelidir.

Montaj sırasında bir elektrik temas koruyucusu mevcut olmalıdır.

### Koruma kontaklı fişe sahip bağlantı hattı

Cihaz sadece kurallara uygun olarak monte edilmiş korumalı kontak prizine takılmalıdır.

Montaj sonrasında fişe artık erişilemeyecekse sabit döşenen elektrik tesisatında kurulum şartlarına uygun olarak fazlara bir kesme tertibatı takılması gereklidir.

### Koruma kontaklı fişe sahip olmayan bağlantı hattı

Cihazın elektrik bağlantısı, sadece eğitimli bir uzman tarafından yapılmalıdır.

Sabit döşenen elektrik tesisatında kurulum şartlarına uygun olarak fazlardan bir kesme tertibatı takılmalıdır. Faz ve nötr ("sıfır") kablo bağlantı prizinde tanımlanmalıdır. Hatalı bir bağlantı, cihazın zarar görmesine sebep olabilir.

Gerilim için tip plakasına bakınız. Şebeke bağlantı hattı kabloları renk kodlamasına uygun şekilde bağlanmalıdır: Yeşil - sarı = Topraklama kablosu (⊕), mavi = (sıfır) nötr kablo, kahverengi = Faz (dişiletken).

## Ev ağı (LAN) bağlantısı

Bu cihaz ağ uyumludur ve bir LAN kablosuyla ev ağına bağlanabilir (LAN kablosu dahil değildir). LAN kablosunu montajdan önce cihazın arka kısmındaki yuvaya takınız ve gerilim azaltıcıyla emniyete alınız. LAN kablosunu bir ağ soketine takınız.

## Cihazın montajı

- İki cihazın yan yana montajı: Her iki kapı tutamağı / gömme tutamaklar ortaya bakmalıdır.
- Cihaz üzerinde ara zemin bulunmadığı takdirde, devrilmemesi için cihazı dolabın içinde sabitleyin: İki adet sıradan köşebendi, dolabın her iki tarafına 450 mm derinliğe ve cihaz yüksekliğinin 5 mm üzerine sabitleyin.

1. Cihazı tamamen ankastre mobilyanın içine sürün.  
Bu sırada bağlantı kablosunu bükmeyin, sıkıştırmayın ya da keskin kenarlar üzerinden geçirmeyin.
2. Cihazı ortalarak yerleştirin.  
Cihaz ile bitişik mobilya panelleri arasında en az 5 mm aralık bırakılması gerekir.
3. Su terazisi yardımıyla cihazın terazi ayarını tam doğru olarak yapın.
4. Cihazı teslimat kapsamındaki vidayla sabitleyin. Kapıdaki nakliye emniyet parçasını çıkarın.

## Kapağın ayarlanması

Tam hizalama için cihaz kapağı kolayca ayarlanabilir.

Bunun için cihaz montaj nişinden biraz dışarı çekilmelidir. Cihazın üst kısmında, menteşe tarafında oval bir açıklık mevcuttur. Kapak çıkarılmalıdır. Her iki civata (imbus civata 5 mm) biraz gevşetilmeli, sökülmemelidir! Kapak yan civatalarla (Torx 20) ayarlanmalıdır, bunun için kapağı açmak ve sonra yeniden kapatmak gerekebilir. Hizalama kontrol edilmeli ve her iki civata (imbus civata 5 mm) ile sıkılmalıdır. Kapak takılmalıdır.

### Bilgiler

- Cihaz kapağı teslimat durumuna ayarlandı. Kapak ayarlaması normalde gerekli değildir.
- Cihaz kapağının hizası menteşeden ayarlanabilir, böylece istenen boşluk ölçüsüne tam olarak ulaşılabilir.
- Kapağın yüksekliği değiştirilemez.

## Fırınla kombinasyon

Önce buharlı fırını, sonra fırını monte ediniz.

## Isıtma çekmecesiyile kombinasyon

Önce ısıtma çekmecesini WS monte edilmelidir. Isıtma çekmecesinin montaj kılavuzuna uyulmalıdır.

Fırın, montaj dolabı içindeki ısıtma çekmecesine üzerine itilmelidir. İçeri itme sırasında ısıtma çekmecesinin kapağına zarar vermeyiniz.

## Cihazın çıkarılması

1. Cihazın elektrik bağlantısını kesin.
2. Sabitleme vidalarını çözün.
3. Cihazı hafif kaldırın ve çekerek çıkarın.

## uk

## Важливі вказівки

### ⚠ Небезпека травмувань!

Прилад досить важкий. Щоб пересунути його, потрібно 2 людини. Рекомендуємо використовувати при цьому лише відповідні допоміжні засоби.

- Уважно прочитайте інструкцію та збережіть її. Лише вбудовування, проведене майстром згідно з цією інструкцією з установлення, гарантує безпечну експлуатацію приладу. За пошкодження, які виникають через неправильне вбудовування, відповідальність несе майстер-монтажник
- Перед виконанням будь-яких робіт відключіть подачу струму.
- Для уникнення порізів використовуйте захисні рукавиці. Деталі, що використовуються під час монтажу, можуть мати гострі краї.
- Перевірте прилад після розпакування. Якщо прилад пошкодили під час транспортування, не приєднуйте його.
- Не піднімайте прилад за дверцята або ручку дверцят.
- Для встановлення дотримуйтесь дійсних будівельних норм та приписів регіонального постачальника електроенергії.
- Для вбудовування приладу в кухонну шафу відповідно до схеми вбудовування (дотримуйтесь мінімальної відстані).
- Вбудовування за дверцятами меблів: закривання таких дверцят під час роботи приладу повинно перешкоджатись шляхом вживання відповідних заходів. Існує небезпека перегрівання, якщо під час роботи приладу або під час його охолодження (роботи вентилятора) дверцята залишатимуться закритими.
- Перед введенням в експлуатацію зніміть пакувальний матеріал та липку плівку з робочої камери та з дверей.
- Розміри на малюнках в міліметрах.

## Вказівки щодо планування

Обмежувач дверей не замінюється.

Відстань від корпусу меблів до передньої поверхні дверцят становить 47 мм.

Будьте обережні при відкриванні висувних бічних ящиків.

Якщо прилад буде мати кутове розташування, враховуйте, що кут відкривання дверцят повинен становити не менше 90°.

В шафу над приладом забороняється встановлювати інші електроприлади.

Модель з панеллю управління, розташованою внизу, не можна встановлювати над посудомийною машиною. Пара з посудомийної машини може пошкодити електроніку приладу.

## Підготовка меблів для вбудовування

Вбудовані меблі повинні витримувати температуру щонайменше 90°C, сусідні фронтальні панелі - до 70°C.

Розетка для підключення повинна знаходитися за межами ніші для вбудовування.

Виконайте роботи з вирізання в меблях до встановлення приладу. Приберіть тирсу, вона може негативно вплинути на функціонування електричних елементів.

Незакріплені меблі закріпіть стандартним кутком до стіни.

Прилад можна вбудувати лише на тій висоті, на якій можна легко виняти з нього приладдя.

### Під'єднання до електромережі

Прилад відповідає класу захисту I і може бути введений у експлуатацію лише після підключення запобіжників.

Система безпеки із застосуванням запобіжників повинна бути організована згідно з показниками потужності, зазначеними на фірмовій табличці.

Під час усіх монтажних робіт прилад повинен бути відключений від електромережі.

Прилад дозволяється підключати лише за допомогою кабелів, що постачаються у комплекті. Під'єднайте кабель до задньої стінки приладу (до характерного звуку фіксації).

Кабель дозволяється замінити лише на оригінальний, який Ви можете придбати у сервісній службі.

Монтаж приладу повинен забезпечувати контактну безпеку.

#### Кабель підключення зі штекером із захисним контактом

Прилад дозволяється підключати до розетки із захисним контактом, що була встановлена згідно із настановами.

Якщо після монтажу не забезпечено доступ до штекера, повинен бути передбачений розподільвач в фазах відповідно до вказівок з монтажу.

#### Кабель без штекера з захисним контактом

Підключати прилад може тільки фахівець, що має відповідний дозвіл.

При нерухомому електричному встановленні необхідно встановити розподільник в фазах відповідно до вимог з монтажу. Ідентифікуйте фазу та нуль на розетці. У випадку неправильного підключення прилад може пошкодитися.

Напруга, див. фірмову табличку. Жили мережевого кабелю підключайте відповідно до кольорів: зелено-жовтий = заземлення ⊕, блакитний = (нуль) нульова жила, коричневий = фаза (зовнішня жила).

### Підключення до домашньої мережі (LAN)

Цей прилад з підтримкою роботи в мережі, і він може підключатися до домашньої мережі за допомогою кабелю LAN (кабель LAN не входить до комплекту). Перед встановленням підключіть кабель LAN до гнізда на задній панелі пристрою та закріпіть його за допомогою кабельного амортизатора. Підключіть кабель LAN до мережевої розетки.

### Вбудовування приладу

- Вбудовування двох приладів поруч: обидві ручки дверцят / заглибини повинні бути направлені до центру.
  - Щоб уникнути перекидання, закріпіть прилад у шафі, за умови, що над ним немає ніякого перекриття: закріпіть два стандартних кутка в шафі (на глибині 450 мм, над приладом 5 мм по висоті).
1. Вставте прилад в меблі для вбудовування до упору. Слідкуйте при цьому, щоб кабель не заламувався, не затискався та не потрапляв на гострі крайки.
  2. Вирівняйте прилад по центру. Між приладом та панелями меблів, які прилягають, повинна залишатися відстань не менше 5 мм.
  3. За допомогою ватерпаса вирівняйте прилад строго горизонтально.
  4. Закріпіть прилад гвинтами, що входять до комплекту. Зніміть з дверей транспортувальне кріплення.

### Налаштування дверцят

Для вирівнювання дверцят приладу їх положення можна трохи відрегулювати.

Для цього слід трохи посунути прилад вперед із ніші для вбудовування. На верхній стороні приладу з боку петель Ви побачите овальний отвір. Зніміть кришку. Трохи послабте обидва гвинти (шестигранний ключ 5 мм), але не вигвинчуйте їх! Вирівняйте дверцята за допомогою бічного гвинта (Torx 20), для цього може знадобитися відкрити дверцята і знову закрити. Перевірте результат вирівнювання та затягніть обидва гвинти (Inbus 5 мм). Встановіть заглушки.

#### Вказівки

- Дверцята приладу були відрегульовані на заводі. Зазвичай налаштування дверцят не потрібне.
- Під час вирівнювання дверцят можна відрегулювати на петлях для отримання точного зазора.
- Дверцята не можна вирівняти по висоті.

### Комбінування з духовою шафою

В першу чергу встановлюється шафа-пароварка і тільки після цього — духові шафа.

### Комбінування з висувним термостатичним ящиком

Спочатку встановіть шафу для підігріву посуду. Дотримуйтеся інструкцій з монтажу для шафи для підігрівання.

Вставте духову шафу на висувному термостатичному ящику в шафу для вбудовування. Під час встановлення не пошкодьте панель на шафі для підігрівання.

### Демонтаж

1. Знеструмте прилад.
2. Відкрутіть кріпильні шурупи.
3. Припідніміть прилад і повністю вийміть.



## 重要说明

### △ 有受伤危险!

本电器很重。搬动电器需要 2 人。仅使用适当的工具和设备。

- 请仔细阅读使用说明书并妥善保管，以备将来使用。只有按照下列操作说明进行专业安装才能保证电器安全使用。由于安装不当导致的任何损坏应由安装人员负责
- 在进行任何工作前，请先切断电源。
- 请佩戴防护手套，以防割伤。在安装过程中碰得到的部件可能具有锋利的边缘。
- 拆包后，请检查电器是否有损坏。如果电器在运输过程中损坏，请勿连接。
- 请勿抓着电器门或门把手提举电器。
- 安装时，请遵守现行建筑规范以及当地电力公司的相关规定。
- 根据安装图安装在橱柜中（请注意最小间距）。
- 安装在橱柜门后方：应采取适当措施，以确保橱柜门不会在电器运行期间关闭。如果橱柜门在电器运行期间或冷却过程中（风扇运行）没有保持打开状态，会导致电器过热。
- 在启动电器之前，请拆下烹饪箱及电器门上的所有包装材料和胶膜。
- 图中的尺寸单位为毫米（mm）。

## 设计备注

开门方向不可调。

电器的门板表面超出橱柜开孔 47 mm。

需要打开电器旁的抽屉时，请留意垂悬物。

进行拐角安装时，请注意开门角度为 90°。

不要在本电器上方橱柜中安装其它电气设备。

不要将底部有控件的型号安装在洗碗机上方。从洗碗机出来的蒸气可能会损坏蒸汽烤箱的电子器件。

## 准备橱柜

所安装的橱柜必须能够承受高达 90 °C 的温度，相邻橱柜的面板能够承受高达 70 °C 的温度。

电源插座应布置在电器安装位置以外。

在安装电器前，应对橱柜和工作台进行切割。清除刨花，否则会影响电气部件的正常工作。

使用市售的标准支架将独立式橱柜固定到墙壁上。

电器的安装高度必须便于轻松拆卸附件。

## 电气连接

本电器属于 I 类防护，使用时必须配备保护性接地连接。

熔断保护必须符合电器铭牌上指定的额定功率以及符合当地规定。

进行安装操作时，电器必须从电源断开。

只能使用所提供的电缆连接电器。将电源线连接至电器后部（注意听咔嚓声）。

只能用原制造商提供的电线更换电源线，可以通过售后服务部门获得。

安装电器时，必须进行防护，避免日后意外接触。

### 插头带接地触点的电源线

电器只能连接至安装正确的带保护触点的插座。

如果安装后无法接触到插头，必须根据安装规范在永久性电气装置中的电源相位中提供电隔离装置。

### 插头不带接地触点的电源线

只能由持有上岗证书的专业人员连接电器。

必须根据安装要求在永久性电气接线中提供电隔离装置。识别电源插座中的火线和中线。如果连接错误，电器可能会损坏。

电器电压，请参见铭牌。根据颜色代码连接主电源线的导线：绿/黄 = 地线 ⊕，蓝 = 中性线，棕 = 火线（外连导线）。

## 连接到家庭网络 (LAN)

该电器网络兼容，并可使用 LAN 电缆连接到家庭网络（不包括 LAN 电缆）。安装之前，将 LAN 电缆插入到电器后部的插口中，并使用应变消除装置将其固定。将 LAN 电缆连接到网络插口。

## 安装电器

- 并排安装两台电器时，门把手/凹进把手必须位于中间位置。
  - 如果电器上方没有固定架，需固定住电器，以防门打开时电器倾倒。在橱柜内 450 mm 深处、电器上方 5 mm 处安装两个角铁。
1. 将电器完全推入橱柜中。  
请勿缠绕或卡住电源线，也不要锋利的边缘上布置电源线。
  2. 将电器居中放置。  
电器和相邻橱柜之间必须保留 5 mm 的气孔间距。
  3. 使用水平仪设置电器水平度，使其完全水平。
  4. 用附带的螺钉将电器拧紧到位。拆下电器门上的运输锁。

## 对齐门

为了精确对齐，可轻松调节电器门。

为此，您需要将电器从内置凹槽拉出来。在电器铰链侧的顶部，您会看到一个椭圆形开口。拆下罩盖。稍微拧开两个螺钉（5 mm 六角螺栓），但不要完全拆下。通过侧面的螺钉（Torx 20）对电器门进行调整。为此，可能需要打开电器门并再次关闭。检查对准情况，并拧紧两个螺钉（5 mm 六角螺栓）。盖好罩盖。

### 提示

- 电器发货时电器门就是对齐的。通常无需由您来对齐。
- 可通过铰链进行调整，使电器门对齐并留出精确的间隙。
- 无法调整电器门高度。

## 与蒸汽烤箱结合使用

首先安装蒸汽烤箱，然后安装烤箱。

## 与暖碟抽屉结合使用

首先安装暖碟抽屉。请按照暖碟抽屉安装说明进行操作。

将电器滑入橱柜，将其置于暖碟抽屉顶部。滑入时请勿损坏暖碟抽屉盖子。

## 拆卸

1. 断开电器电源。
2. 拧开固定螺钉。
3. 稍微抬高电器并将其完全拉出。

## 重要注意事項

### △ 受傷風險!

本電器很重。要搬動排油煙機需要 2 個人一同合作。僅使用適當的工具及裝備。

- 請詳閱說明書並妥善保存供日後參考。只有完全依照安裝說明才能保證使用本電器時的安全。錯誤安裝導致的損壞應由安裝者負責。
- 進行任何作業前請先切斷電源供應。
- 您應該配戴防護手套，避免割傷。安裝時所接觸的零件可能有尖銳邊緣。
- 在開箱後請檢查電器是否有損壞。若電器在運送過程中已經受損，請勿連接電源。
- 請勿利用機門或門把抬起電器。
- 安裝時，請遵循目前的建築法規及地區電力公司的法規。
- 請依照安裝圖安裝於櫥櫃中的電器（注意最小間距）。
- 安裝在櫥櫃門後：請採取適當措施以確保該類型的櫥櫃門不會在電器運作時關上。電器運作或冷卻（風扇啟動）時若櫥櫃門未保持開啟，可能會有過熱的風險。
- 啟動電器前，請先清除箱體及機門的包裝材料和膠膜。
- 圖解的尺寸單位為公釐。

## 規劃要點

門鉸鏈無法反轉。

電器的門板表面會突出傢俱空格47公釐。

打開電器旁的抽屜時，請留意包括門把在內的突出物。

若計劃安裝在角落時，請注意90°的開門角度。

請勿將其他電器安裝在櫃子本電器的上方。

請勿將控制功能在底部的機型安裝在洗碗機上方。洗碗機的蒸氣可能會傷害蒸氣爐的電子零件。

## 準備廚房設施

安裝本電器的櫥櫃耐熱度必須達到 90 °C，相鄰櫃子耐熱度必須達到 70 °C。

主插座必須位在凹壁外。

安裝本電器前，請先完成櫥櫃與工作檯的裁切工作。清除所有碎屑，以免影響電器元件正常運作。

使用市售的托架將獨立式櫥櫃固定在牆上。

本電器的安裝高度必須能夠輕鬆取出配件。

## 電源連接

本電器符合保護等級I，需在有保護性接地連接下操作。

保險絲必須符合電器銘牌所示規格及當地法規規定之額定功率。

電器必須先行斷電，才能進行安裝作業。

本電器必須使用隨附的電源線連接電源。將電源線接到電器背面（聽到定位聲響）。

更換電源線時請使用原廠的電源線，您可向售後服務中心購買。

安裝電器時，必須一併安裝保護裝置，避免日後意外接觸。

### 有插頭、具接地的電源線

本電器僅限連接已妥善安裝的保護插座。

如果插頭在安裝之後無法觸及，必須依照安裝規定，在進行永久性電路安裝時，必須在電源相位中提供能量隔離裝置。

### 無插頭、具接地的電源線

務必由持有執照的專業人士連接電器電源。

在進行永久性電路配線時，必須依照安裝規定在電源相位中提供能量隔離裝置。確認主電源插座裡的活線及中性導線。不當連接會損壞電器。

電壓請見額定銘牌。依照顏色編碼連接主電源線：綠色 / 黃色 = PE導線 ⊕，藍色 = 中性導線，褐色 = 活線（外部導線）⊖。

## 連線到家用網路（區域網路）

本電器具備網路功能，可使用區域網路纜線連接到家用網路（未提供區域網路纜線）。安裝前，請先將區域網路纜線插入電器後方的插座中並使用線扣固定。將區域網路纜線連接到網路插座。

## 安裝電器

■ 將兩台電器水平安裝在一起時，箱門把手 / 凹陷處必須在中央位置。

■ 如果電器上方沒有固定架，請固定好電器以免箱門開啟時翻倒。在櫥櫃內 450 公厘深處、電器上方 5 公厘固定兩個標準角鐵。

1. 將電器完全推入櫥櫃內。請勿纏繞或卡住電源線，或是將其鋪設在尖銳邊緣上。
2. 將電器置於中央。電器與相鄰櫥櫃間必須保留 5 公厘的空隙。
3. 使用水平儀調整電器，讓電器保持平穩。
4. 使用隨附的螺絲牢牢固定電器。卸除箱門上的運送鎖。

## 將箱門對齊

為了確實對齊，機門可以輕鬆地進行調整。

若要這麼做，您必須將電器從內凹處稍微向外拉出。您會發現電器頂的鉸鏈端有一個橢圓形開口。卸下蓋子。略為鬆開兩個螺絲（5公釐內六角），但不要完全取出。使用側面螺絲（Torx 20）調整機門。進行作業時可能需要打開機門後再關起。檢查是否對齊並鎖緊兩個螺絲（5公釐內六角）。裝回蓋子。

### 提示

- 本電器交貨時機門已經對齊。一般狀況下您無須對齊機門。
- 為了調整精準的間距，機門可以透過鉸鏈對齊。
- 機門高度無法高整。

## 與烤箱組合使用

先安裝蒸烤爐後再安裝烤箱。

## 與暖盤機組合使用

請先安裝暖盤機。依照安裝說明安裝暖盤機。

將烤箱滑入安裝櫥櫃，將其置於暖盤機頂端。滑入時請勿損壞暖盤機蓋。

## 拆卸

1. 拔掉電器 電源。
2. 鬆開固定 螺絲。
3. 輕輕抬高電器，再完全拉出。



