



Инструкция по эксплуатации









Quality, Design and Innovation



home.liebherr.com/fridge-manuals

LIEBHERR

Содержание

1	Основные отличительные особенности устройства.....	3
1.1	Комплект поставки.....	3
1.2	Обзор устройства и оснащения.....	3
1.3	SmartDevice.....	3
1.4	Область применения устройства.....	4
1.5	Декларация соответствия.....	4
1.6	Материалы SVHC согласно регламенту REACH.....	4
1.7	База данных EPREL.....	4
1.8	Запчасти.....	4
2	Общие указания по безопасности.....	5
3	Принцип функционирования дисплея.....	6
3.1	Навигация сенсорной кнопкой и пояснение к символам.....	6
3.2	Меню.....	7
4	Ввод в работу.....	8
4	Условия установки.....	8
4.1	Помещение.....	8
4.2	Установка нескольких устройств.....	8
4.3	Подключение к электросети.....	9
4.4	Установочный размер.....	9
4.4	Требования к вентиляции.....	9
4.5	Установочные размеры для электропитания.....	9
4.6	Транспортировка устройства.....	9
4.7	Распаковка устройства.....	10
4.8	Монтаж пристенных распорок.....	10
4.9	Установка устройства.....	10
4.10	После установки.....	10
4.11	Упаковку утилизируйте надлежащим образом.....	10
4.12	Перевешивание двери.....	10
4.13	Подключение устройства к электропитанию.....	14
4.14	Включение устройства (первый ввод в эксплуатацию).....	14
5	Хранение.....	15
5.1	Указания по хранению.....	15
5.2	Морозильная камера.....	15
5.3	Сроки хранения.....	16
6	Экономия электроэнергии.....	16
7	Управление.....	16
7.1	Элементы управления и индикации.....	16
7.1.1	Индикация температуры/индикация статуса.....	16
7.1.2	Поведение светодиодов.....	16
7.1.3	Звуковые сигналы.....	17
7.2	Функции устройства.....	17
7.2.1	Указания по функциям устройства.....	17
	Включение и выключение устройства.....	17
	Температура.....	17
	SuperFrost.....	18
	SabbathMode.....	18
	Блокировка ввода.....	19
	WLAN.....	19
	Запуск цикла разморозки*.....	20
	Демо-режим.....	20



Сброс на заводские настройки..... 21

7.3 Сообщения..... 21
7.3.1 Устранение сообщений..... 21

8 Оснащение..... 22
8.1 Выдвижные ящики..... 22
8.2 Стекланные пластины..... 23
8.3 VarioSpace..... 23

9 Уход..... 23
9.1 Разборка/сборка выдвижных систем..... 23
9.2 Размораживание устройства..... 24
9.3 Чистка устройства..... 24



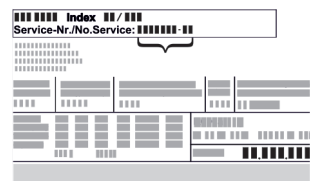

10 Поддержка клиентов..... 25
10.1 Технические данные..... 25
10.2 Рабочие шумы..... 25
10.3 Техническая неисправность..... 25
10.4 Сервисная служба..... 27
10.5 Заводская табличка..... 27




11 Отключение..... 27

12 Утилизация..... 27
12.1 Подготовка устройства к утилизации..... 27
12.2 Экологичная утилизация устройства..... 27

13 Информация об изготовителе..... 28

Изготовитель постоянно работает над дальнейшим развитием всех типов и моделей. Поэтому мы рассчитываем на понимание в том, что мы оставляем за собой право изменять форму, оборудование и технику.

Символ	Расшифровка
	<p>Прочтите руководство</p> <p>Чтобы познакомиться со всеми полезными возможностями данного нового устройства, пожалуйста, прочитайте внимательно указания в этом руководстве.</p>
	<p>Дополнительную информацию см. в Интернете</p> <p>Цифровое руководство с дополнительной информацией на других языках можно посмотреть в Интернете, отсканировав QR-код на внешней стороне данного руководства или введя сервисный номер на странице home.liebherr.com/fridge-manuals.</p> <p>Сервисный номер указан на заводской табличке:</p>  <p><i>Fig. Примерное отображение</i></p>
	<p>Проверьте устройство</p> <p>Проверить все детали на повреждения при транспортировке. В случае замечаний обратитесь к своему дилеру или в сервисную службу.</p>

Символ	Расшифровка
	Отклонения Данное руководство действительно для множества моделей, поэтому для конкретной модели возможны некоторые отклонения. Разделы, относящиеся только к определенным устройствам, помечены знаком "звездочка" (*).
	Указания к действиям и результаты действий Указания к действиям обозначены знаком ►. Результаты действий обозначены знаком ▷.
	Видеоролики Видеоролики об устройствах доступны на YouTube-канале компании Liebherr-Hausgeräte.

Лицензии на ПО с открытым исходным кодом:

Устройство включает в себя программные компоненты, которые используют лицензии на ПО с открытым исходным кодом. Информацию об используемых лицензиях на ПО с открытым исходным кодом см.: home.liebherr.com/open-source-licences

Данная инструкция по эксплуатации действует для:

F..i	16..
FN..i	16..

Указание

Если в обозначении устройства содержится N, то речь идет об устройстве с системой NoFrost.*

1 Основные отличительные особенности устройства

1.1 Комплект поставки

Проверьте все детали на повреждения при транспортировке. В случае наличия претензий обратитесь к дилеру или в сервисную службу. (см. 10.4 Сервисная служба)

Поставка состоит из следующих частей:

- Консольное устройство
- Оснащение (в зависимости от модели)
- Монтажный материал (в зависимости от модели)
- «Quick Start Guide»
- Сервисная брошюра

1.2 Обзор устройства и оснащения

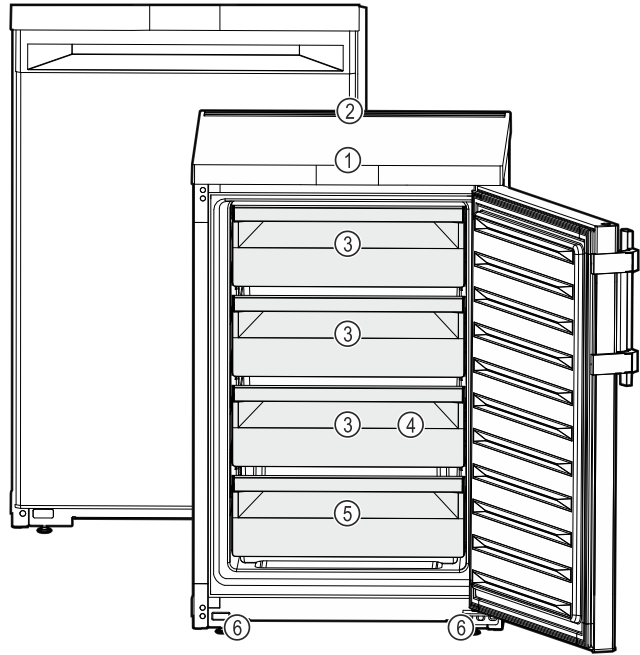


Fig. 1 Примерное изображение

- | | |
|------------------------------------|----------------------------------|
| (1) Элементы управления, освещения | (4) Ванночка для кубиков льда |
| (2) Вентиляционная решетка | (5) Заводская табличка |
| (3) VarioSpace | (6) Регулируемые опоры (спереди) |

Указание

► Полки для хранения, выдвижные ящики или корзины в состоянии поставки расположены для оптимального энергосбережения. Однако изменение расположения вставных элементов, например, полок в холодильной камере, в рамках предусмотренных вариантов не влияет на потребление электроэнергии.

1.3 SmartDevice

SmartDevice – это решение по подключению вашего морозильного отделения к сети.

Вы можете быстро и просто подключить поддерживающее SmartDevice устройство к вашей беспроводной локальной сети. С помощью приложения SmartDevice можно обслуживать ваше устройство с мобильного оконечного устройства. Приложение SmartDevice предоставляет в распоряжение дополнительные функции и возможности настройки.

Устройство, поддерживающее SmartDevice:

Ваше устройство поддерживает SmartDevice. Чтобы иметь возможность подключить ваше устройство по беспроводной локальной сети, необходимо скачать приложение SmartDevice.



Дополнительные сведения SmartDevice: smartdevice.liebherr.com

Основные отличительные особенности устройства

Скачивание приложения SmartDevice:



После установки и конфигурирования приложения SmartDevice можно с помощью приложения SmartDevice и функции устройства WLAN (см. WLAN) подключить ваше устройство к беспроводной локальной сети.

Указание

В следующих странах функция SmartDevice недоступна: Россия, Беларусь, Казахстан.

1.4 Область применения устройства

Применение по назначению

Данное устройство предназначено исключительно для охлаждения пищевых продуктов в домашних условиях или условиях, близких к домашним. Сюда относятся, например, следующее использование:

- на кухнях частных лиц, в столовых,
- в частных пансионатах, отелях, мотелях и других местах проживания,
- при обеспечении готовым питанием и аналогичных услугах оптовой торговли.

Устройство не предназначено для использования в качестве встраиваемого прибора.

Все другие виды применения являются недопустимыми.

Предсказуемое ненадлежащее использование

Следующее использование запрещается в явном виде:

- Хранение и охлаждение медикаментов, плазмы крови, лабораторных препаратов или аналогичных веществ и продуктов, лежащих в основе директивы по медицинской продукции 2007/47/EG
- Использование во взрывоопасных зонах.

Неправильное использование устройства может привести к повреждению хранящихся изделий или к их порче.

Климатические классы

Устройство предназначено для эксплуатации в ограниченном диапазоне температуры окружающей среды в зависимости от климатического класса. Климатический класс, соответствующий данному устройству, указан на заводской табличке.

Указание

► Для обеспечения безупречной работы соблюдать заданную температуру окружающей среды.

Климатический класс	для температуры окружающего воздуха
SN	от 10 °C до 32 °C
N	от 16 °C до 32 °C
ST	от 16 °C до 38 °C
T	от 16 °C до 43 °C
SN-ST	от 10 °C до 38 °C
SN-T	от 10 °C до 43 °C

Безотказное функционирование устройства обеспечивается при температуре окружающего воздуха не ниже -15 °C.

1.5 Декларация соответствия

Контур хладагента проверен на герметичность. Устройство отвечает применимым требованиям по технике безопасности и соответствующим директивам.

Для рынка ЕС: Устройство соответствует требованиям директивы 2014/53/EU.

Для рынка GB: Устройство соответствует требованиям Radio Equipment Regulations 2017 SI 2017 No. 1206.

Полный текст декларации соответствия ЕС доступен по следующему интернет-адресу: www.Liebherr.com

1.6 Материалы SVHC согласно регламенту REACH

По приведенной ниже ссылке можно проверить, содержит ли ваше устройство материалы SVHC согласно регламенту REACH: home.liebherr.com/de/deu/de/liebherr-erleben/nachhaltigkeit/umwelt/scip/scip.html

1.7 База данных EPREL

С 1 марта 2021 года информацию о маркировке класса энергопотребления и требованиях по экологическому проектированию электропотребляющей продукции можно найти в Европейской базе данных для продукции, подлежащей энергетической маркировке (EPREL). Эту базу данных можно открыть по ссылке <https://eprel.ec.europa.eu/>. Здесь нужно ввести идентификатор модели. Данные об идентификаторе модели см. на заводской табличке.

1.8 Запчасти

Период для заказа запасных частей для функциональных и пригодных для хранения компонентов оснащения составляет 15 лет.

2 Общие указания по безопасности

Тщательно храните данную инструкцию по применению, чтобы в любой момент иметь возможность к ней обратиться.

При передаче устройства вручите следующему владельцу также и инструкцию по применению.

Для надлежащего и безопасного использования устройства тщательно прочтите данную инструкцию по применению перед началом использования устройства. Всегда следуйте содержащимся в ней инструкциям, указаниям по технике безопасности и предупредительным указаниям. Они важны для надежной и безупречной установки и эксплуатации устройства.

Опасности для пользователя:

- Дети, как и лица с ограниченными физическими, сенсорными или умственными способностями, а также не имеющие достаточного опыта или знаний, могут пользоваться устройством только в том случае, если они находятся под присмотром или прошли инструктаж по безопасному использованию устройства и понимают возможные опасности. Детям запрещается играть с устройством. Детям запрещается выполнять очистку и техническое обслуживание, если они находятся без присмотра. Дети возрастом 3-8 лет могут загружать и выгружать устройство. Детей возрастом до 3 лет следует удерживать подальше от устройства, если они не находятся под постоянным присмотром.
- К розетке должен быть обеспечен легкий доступ, чтобы в случае аварии устройство можно было легко отключить от сети. Она должна находиться за областью обратной стороны устройства.
- При отключении от сети всегда беритесь за вилку. Не тяните за кабель.
- В случае неисправности извлеките вилку из розетки или выключите предохранитель.
- Не допускайте повреждения сетевого кабеля. Не используйте устройство с поврежденным сетевым кабелем.
- Ремонтные работы и вмешательства в устройство разрешается выполнять только сервисной службе или другим

прошедшим соответствующее обучение специалистам.

- Устанавливайте, подключайте и утилизируйте устройство только в соответствии указаниями руководства по эксплуатации.

Опасность пожара

- Содержащийся в устройстве хладагент (данные на заводской табличке) не опасен для окружающей среды, но является горючим материалом. Вытекающий хладагент может загореться.
 - Не допускайте повреждения трубопроводов контура хладагента.
 - Не пользуйтесь внутри устройства источником искр.
 - Внутри устройства не пользуйтесь электрическими приборами (например, устройства для очистки паром, нагревательные приборы, устройства для приготовления мороженого и т.д.).
 - Если хладагент вытекает: удалите с места утечки источники открытого огня или искр. Хорошо проветрите помещение. Обратитесь в сервисную службу
- Не храните в устройстве взрывоопасные вещества или аэрозольные баллончики с горючими газообразующими средствами, такими как, например, пропан, бутан, пентан и т.д. Соответствующие аэрозольные баллончики можно распознать по надпечатке со сведениями о содержимом или по значку пламени. Случайно выделившиеся газы могут воспламениться при контакте с электрическими узлами.
- Запрещается ставить вблизи устройства горящие свечи, лампы и другие предметы с открытым пламенем, чтобы не вызвать возгорание устройства.
- Алкогольные напитки и другие емкости, содержащие спирт, храните только плотно закрытыми. Случайно вылившийся спирт может воспламениться при контакте с электрическими узлами.

Опасность падения и опрокидывания:

- Не используйте основание устройства, выдвижные ящики, двери и т.п. в качестве подножки или опоры. Это особенно касается детей.

Опасность пищевого отравления:

- Не употребляйте продукты с превышенным сроком хранения.

Принцип функционирования дисплея

Опасность обморожения, онемения и появления болезненных ощущений:

- Избегайте продолжительного контакта кожи с холодными поверхностями или охлажденными / замороженными продуктами, либо примите меры защиты, например, наденьте перчатки.

Опасность получения травм и повреждений:

- Горячий пар может нанести вред здоровью. Для оттаивания запрещено использовать электроприборы с нагревательными элементами или подачей пара, открытое пламя или аэрозоли для стимулирования оттаивания.
- Не удалять лет с помощью острых предметов.

Опасность заземления:

- При открытии и закрытии двери не касайтесь дверных петель. Можно защемить пальцы.

Символы на приборе:



символ может находиться на компрессоре. Он относится к маслу в компрессоре и указывает на следующую опасность: проглатывание и попадание в дыхательные пути может привести к смертельному исходу. Данное указание имеет значение только для утилизации. В обычном режиме работы опасность отсутствует.



Символ находится на компрессоре и обозначает опасность от пожароопасных веществ. Не удаляйте наклейку.



Эта или аналогичная наклейка может располагаться на обратной стороне устройства. На ней указано, что в двери и/или корпусе находятся вакуумные изоляционные панели (VIP) или перлитовые панели. Данное указание имеет значение только для утилизации. Не удаляйте наклейку.

Соблюдайте предупредительные указания и другие специальные указания других глав:

	ОПАСНОСТЬ	обозначает непосредственную опасную ситуацию, которая, если не будет устранена, приведет к смерти или тяжелым травмам.
	ПРЕДУПРЕЖДЕНИЕ	обозначает опасную ситуацию, которая, если не будет устранена, может привести к смерти или тяжелой травме.
	ОСТОРОЖНО	обозначает опасную ситуацию, которая, если не будет устранена, может привести к травмам легкой или средней тяжести.

	ВНИМАНИЕ	обозначает опасную ситуацию, которая, если не будет устранена, может привести к повреждению имущества.
	Указание	обозначает полезные указания и советы.

3 Принцип функционирования дисплея

Управление вашим устройством осуществляется через сенсорную кнопку.

3.1 Навигация сенсорной кнопкой и пояснение к символам

На изображениях используются различные символы для навигации сенсорной кнопкой. Таблица ниже описывает данные символы.

Символ	Описание
	Кратковременное нажатие сенсорной кнопки пальцем: Навигация по главному меню и по подменю. Если появился рисунок с изображением числа на руке: Число показывает, сколько раз подряд нужно кратко коснуться сенсорной кнопки, чтобы перейти к определенной функции.
	Касание сенсорной кнопки пальцем в течение 3 секунд: Включить устройство. В главном меню: Выключить устройство. В подменю: Перейти в главное меню. Деактивация активной функции подменю.
	Касание сенсорной кнопки пальцем в течение 7 секунд: В главном меню: Открыть подменю.
	Стрелка с часами: Следующая индикация на дисплее появится по истечении более чем 10 секунд.
	Стрелка с указанием времени: Следующая индикация на дисплее появится по истечении указанного времени.

Указание

При касании сенсорной кнопки в течение **10 секунд** происходит активация демо-режима.

- ▶ Деактивация демо-режима. (см. Деактивация демо-режима)

При касании сенсорной кнопки в течение **15 секунд** выполняется открытие сервисного меню. Сервисное меню можно распознать по миганию светодиода 5 и светодиода WLAN. Данное меню специально для сервисных техников.

- ▶ Выйти из сервисного меню: Касаться сенсорной кнопки в течение 3 секунд или в течение 5 минут не производить никаких действий на дисплее.

3.2 Меню

Функции устройства разделены по различным меню.

Меню	Описание
Главное меню	При включении устройства вы автоматически окажетесь в главном меню. Отсюда можно выполнить навигацию к функциям устройства и в подменю.
Подменю	Подменю содержит другие функции для настройки вашего устройства.

3.2.1 Главное меню

В главном меню можно активировать/деактивировать следующие функции:

Светодиод	Описание
	Температура -16 °C
	Температура -18 °C
	Температура -20 °C
	Температура -28 °C
	SuperFrost

Значение светодиодов в главном меню

3.2.1 Открытие главного меню

При включении устройства вы автоматически окажетесь в главном меню.

Если при нахождении в подменю требуется перейти в главное меню:

- ▶ Выполните шаги действия (см. 3.2.2 Выход из подменю).

3.2.1 Навигация в главном меню

Если выполняется навигация в главном меню, то после светодиода 5 снова следует светодиод 1.

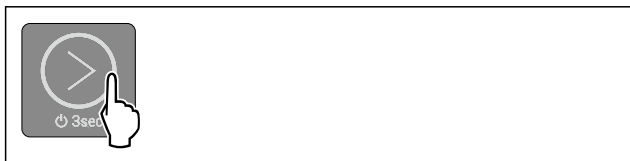


Fig. 2

- ▶ Кратко касайтесь сенсорной кнопки до тех пор, пока не загорится требуемая функция.
- ▷ Функция активирована.

3.2.1 Спящий режим дисплея

Если не касаться сенсорной кнопки в главном меню в течение 10 секунд, то дисплей переходит в спящий режим. Спящий режим препятствует изменению температуры при случайном касании сенсорной кнопки.

Завершение спящего режима:






Fig. 3

- ▶ Кратко коснитесь сенсорной кнопки.
- ▷ Раздастся звуковой сигнал подтверждения.
- ▷ Установленная температура мигнет один раз.
- ▷ Спящий режим завершен.

3.2.2 Подменю

В подменю можно активировать/деактивировать следующие функции:

Светодиод	Описание
	Блокировка ввода
	SabbathMode
	Сброс на заводские настройки
	Запуск цикла разморозки*

Значение светодиодов в подменю

3.2.2 Открытие подменю



Fig. 4

- ▶ Выполняйте действия, как показано на рисунке, пока по истечении 7 секунд не раздастся двойной сигнал подтверждения.
- ▷ Светодиоды 1-5 горят: Вы находитесь в подменю.
- ▷ Если в течение 5 секунд на дисплее не выполняется никаких действий, индикация возвращается в главное меню.

Ввод в работу

3.2.2 Выход из подменю

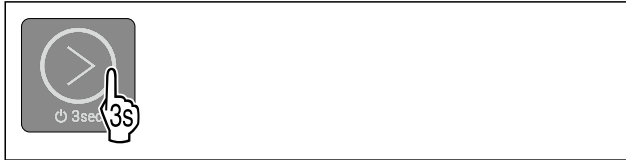


Fig. 5

- ▶ Выполните действия, как показано на рисунке.
 - или-
 - ▶ Не касайтесь сенсорной кнопки в течение 5 секунд.
- ▷ Вы находитесь в главном меню.

3.2.2 Навигация по подменю

Если выполняется навигация в подменю, то после светодиода последней функции подменю снова следует светодиод 1.



Fig. 6

- ▶ Кратко касайтесь сенсорной кнопки до тех пор, пока не загорится требуемая функция.
- ▷ Через 5 секунд бездействия выбранная функция активируется автоматически.

4 Ввод в работу

4 Условия установки



ПРЕДУПРЕЖДЕНИЕ

Опасность возгорания из-за влажности!

Если токоведущие узлы или сетевой кабель становятся влажными, то это может привести к короткому замыканию.

- ▶ Устройство предназначено для использования в закрытых помещениях. Запрещается использовать устройство на открытом воздухе или во влажных помещениях и в зоне разбрызгивания воды.

Применение по назначению

- Устанавливать и применять устройство исключительно в закрытых помещениях.

4.1 Помещение



ПРЕДУПРЕЖДЕНИЕ

Выделение хладагента и масла!

Пожар. Содержащийся в устройстве хладагент не опасен для окружающей среды, но является горючим материалом. Содержащееся в устройстве масло также является горючим материалом. Вытекающий хладагент или масло при соответствующей высокой концентрации и при контакте с внешним источником тепла могут воспламениться.

- ▶ Не повредите трубопроводы контура хладагента и компрессор.

- Оптимальное место установки – сухое и хорошо вентилируемое помещение.

- Если устройство установлено в очень влажном помещении, то на внешней его стороне может образоваться конденсат. Всегда следите за хорошим притоком и оттоком воздуха на месте установки.
- Чем больше хладагента находится в устройстве, тем больше должно быть помещение, в котором расположено это устройство. Если объём помещения небольшой, то при вытекании хладагента может образоваться горючая газо-воздушная смесь. На 8 г хладагента должно приходиться не менее 1 м³ помещения. Данные об используемом хладагенте приведены на заводской табличке внутри устройства.

4.1.1 Основание в помещении

- Пол на месте установки должен быть горизонтальным и ровным.
- Основание устройства должно быть на одном уровне с окружающей поверхностью.

4.1.2 Размещение в помещении

- Избегайте размещения устройства в зоне прямых солнечных лучей, рядом с системой отопления и т.п.
- Вы можете разместить устройство непосредственно рядом с духовым шкафом.
- Если разместить устройство непосредственно рядом с духовым шкафом, это может незначительно увеличить потребление электроэнергии. Это зависит от продолжительности и интенсивности использования духового шкафа.
- Устройство следует установить к стене вплотную задней стенкой, а при использовании прилагаемых при поставке пристенных распорок (см. ниже) – ими.

4.2 Установка нескольких устройств

Устройства рассчитаны на разные типы установки. Если планируется установить несколько устройств рядом друг с другом или друг над другом, убедитесь, что выполнены следующие исходные условия:

- Устанавливать устройства рядом друг с другом или друг над другом исключительно в том случае, если устройства рассчитаны на это.
- См. указания и таблицу ниже.

ВНИМАНИЕ

Опасность повреждения под действием конденсата!

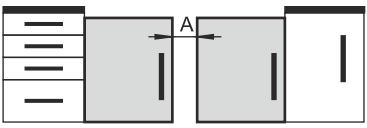
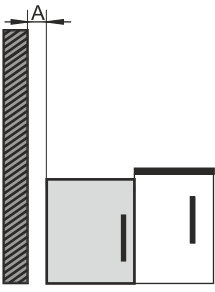
- ▶ Не разрешается устанавливать устройство непосредственно рядом с другими холодильниками или морозильниками.

ВНИМАНИЕ

Опасность повреждения под действием конденсата!

- ▶ Не разрешается устанавливать устройство непосредственно над другими холодильниками или морозильниками.

Модель	Тип установки
Все модели	Отдельно
Модели, чье название модели начинается с S....	«Бок о бок» (Side-by-Side) (SBS)

Модель	Тип установки
Модели без обогрева боковых стенок	 <p>Рядом друг с другом Устанавливайте с расстоянием A от 100 мм между устройствами.</p> <p>При несоблюдении этого расстояния на боковых стенках между устройствами образуется конденсат.</p>  <p>У наружной стены: Устанавливайте с расстоянием A, как при монтаже рядом друг с другом.</p> <p>При несоблюдении этого расстояния на боковой стенке устройства может образоваться конденсат.</p>

Модели и тип их установки

4.3 Подключение к электросети



ПРЕДУПРЕЖДЕНИЕ

Опасность пожара из-за неправильной установки!

Если сетевой кабель или вилка соприкасается с задней стенкой устройства, то вибрация устройства может привести к повреждению сетевого кабеля или вилки, что вызовет короткое замыкание.

- ▶ Проследите за тем, чтобы сетевой кабель не был зажат под устройством, когда производится его установка.
- ▶ Устанавливайте устройство таким образом, чтобы оно не соприкасалось с вилками или сетевыми кабелями.
- ▶ Не подключайте устройства к розеткам в области задней стенки.
- ▶ Планки штепсельных розеток или многоместных блоков зажимов и другие электронные устройства (как, например, галогенные трансформаторы) **нельзя** размещать и эксплуатировать на задней стенке устройства.

4.4 Установочный размер

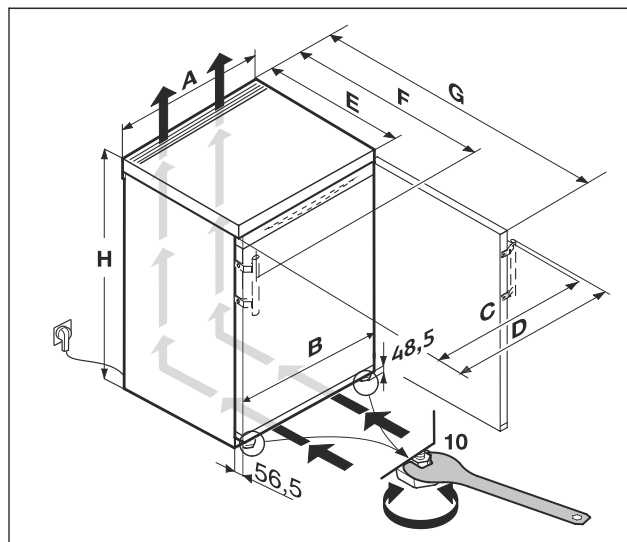


Fig. 7

Размер с рукояткой (мм):							
	H	A	C	D	E	F	G
F..16.. / FN..16..	850	600	595	639	607*	648*	1162*

* В устройствах, в комплект поставки которых входят пристенные распорки, размер увеличивается на 35 мм. (см. 4.8 Монтаж пристенных распорок)

4.4 Требования к вентиляции

ВНИМАНИЕ

Опасность повреждения из-за перегрева в результате недостаточной вентиляции!

Если вентиляция слабая, то компрессор может быть поврежден.

- ▶ Следите за обеспечением достаточной вентиляции.
- ▶ Соблюдайте требования к вентиляции.

Если устройство встроено в кухонную стенку, необходимо соблюдать следующие требования к вентиляции:

- В основном действует следующее: чем больше площадь вентиляционного отверстия, тем меньше электроэнергии потребляет устройство при работе.

4.5 Установочные размеры для электропитания

Разъем для подключения к электропитанию расположен на задней стороне устройства. Чтобы обеспечить надежное подключение устройства, убедитесь, что выполнены следующие исходные условия:

- Размеры подключения к электропитанию известны и соблюдены. См. таблицу ниже.
- Подключение к электропитанию выполняется в соответствии с инструкцией. (см. 4.13 Подключение устройства к электропитанию)

4.6 Транспортировка устройства

При транспортировке устройства соблюдайте следующее:

- ▶ Транспортировка устройства должна производиться вертикально.
- ▶ Транспортировка устройства должна производиться силами двух человек.

Условия установки

При первом вводе в эксплуатацию:

- ▶ Транспортировка устройства должна производиться в упаковке.

При транспортировке устройства после первого ввода в эксплуатацию (например, при переезде или очистке):

- ▶ опорожните устройство.
- ▶ Зафиксируйте дверь от самопроизвольного открытия.

4.7 Распаковка устройства

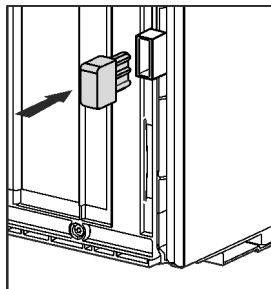
При повреждении устройства немедленно – до подключения – обратитесь к поставщику.

- ▶ Проверить устройство и упаковку на предмет транспортных повреждений, полученных при доставке. Незамедлительно обратитесь к поставщику, если предполагаете какие-нибудь повреждения.
- ▶ Удалите все без исключения материалы, которые могут воспрепятствовать надлежащему размещению и/или приточно-вытяжной вентиляции, с задней стороны устройства или с его боков.
- ▶ Удалить все защитные пленки с устройства. Не использовать при этом угловатые или острые предметы!

4.8 Монтаж пристенных распорок

Благодаря пристенной распорке ваше устройство достигает заявленного потребления электроэнергии, и при высокой влажности окружающей среды не образуется конденсат. Без использования пристенных распорок устройство полностью работоспособно, однако потребляет немного больше электроэнергии.

При установке пристенных распорок глубина устройства увеличивается примерно на 35 мм.



- ▶ Устройство с входящими в комплект пристенными распорками: Установите пристенные распорки с обратной стороны устройства снизу слева и справа.

4.9 Установка устройства



ОСТОРОЖНО

Опасность травмирования тяжелым устройством!

- ▶ Перемещать устройство к его месту установки необходимо вдвоем.



ПРЕДУПРЕЖДЕНИЕ

Опасность возгорания вследствие короткого замыкания!

- ▶ При установке устройства: Предотвратите перегибание, защемление или повреждение сетевого кабеля.
- ▶ Не используйте устройство с поврежденным сетевым кабелем.



ПРЕДУПРЕЖДЕНИЕ

Опасность получения травмы и повреждений в связи с отсутствием устойчивости устройства!

Устройство может опрокинуться.

- ▶ Закрепите устройство в соответствии с инструкциями.



ПРЕДУПРЕЖДЕНИЕ

Опасность пожара и повреждения!

- ▶ Не ставьте на устройство приборы, выделяющие тепло, например, микроволновую печь, тостер и т.д.!

Убедитесь, что соблюдены следующие условия:

- Устройство разрешается передвигать только в разгруженном состоянии.
- Устанавливайте устройство только с посторонней помощью.
- ▶ Возьмите сетевой кабель из набора принадлежностей.
- ▶ Полностью вставьте разъем сетевого кабеля, предназначенный для устройств, не выделяющих тепла, в штекер устройства с задней стороны устройства. Следите за прочностью крепления разъема сетевого кабеля, предназначенного для устройств, не выделяющих тепла.
- ▶ При необходимости проложите сетевой штекер с помощью шнура к доступной розетке.

4.10 После установки

- ▶ Снимите защитную пленку с внешней стороны корпуса.
- ▶ Снимите защитную пленку с декоративных панелей и передних стенок выдвижных ящиков.
- ▶ Удалите все детали, защищавшие устройство при перевозке.
- ▶ Очистите устройство. (см. 9.3 Чистка устройства)
- ▶ Запишите тип (модель, номер), обозначение устройства, номер устройства / серийный номер, дату покупки и адрес продавца.

4.11 Упаковку утилизируйте надлежащим образом



ПРЕДУПРЕЖДЕНИЕ

Опасность удушья упаковочным материалом и пленкой!

- ▶ Не разрешайте детям играть с упаковочным материалом.

Упаковка изготовлена из материалов, пригодных для вторичного использования:

- Гофрированный картон / картон
- Детали из вспененного полистирола
- Пленки и мешки из полиэтилена
- Обвязочные ленты из полипропилена
- сбитая гвоздями деревянная рама со вставкой из полиэтилена*
- ▶ Упаковочный материал отнесите в официальное место сбора вторсырья.

4.12 Перевешивание двери

Инструмент

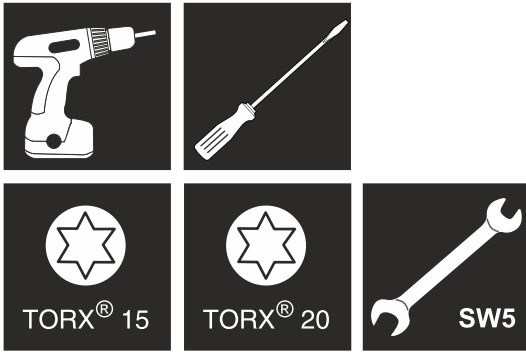


Fig. 8



ПРЕДУПРЕЖДЕНИЕ

Опасность травмирования выпадающей дверью!
Если опорные детали недостаточно хорошо прикручены, то дверь может выпасть. Это может привести к тяжелым травмам. Кроме того, если дверь плотно не закрывается, то устройство охлаждает неправильно.

- ▶ Плотно затяните опорные кронштейны/опорные пальцы с усилием 4 Нм.
- ▶ Проконтролируйте все винты и при необходимости подтяните.

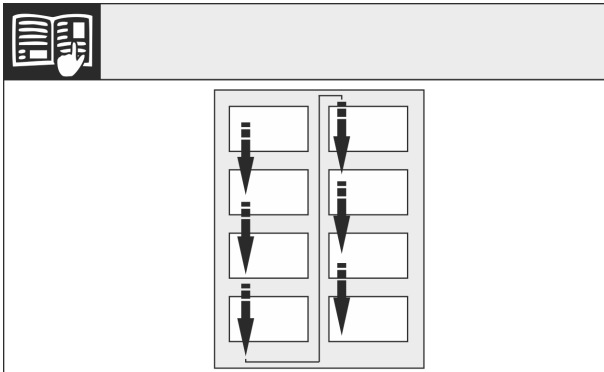


Fig. 9

Соблюдайте направление чтения.

4.12.1 Подготовка

- ▶ Вместе с помощником наклоните устройство назад.

4.12.2 Снятие нижних опорных частей



ОСТОРОЖНО

Опасность травмы при опрокидывании двери!

- ▶ Следует хорошо держать дверь.
- ▶ Устанавливайте дверь осторожно.

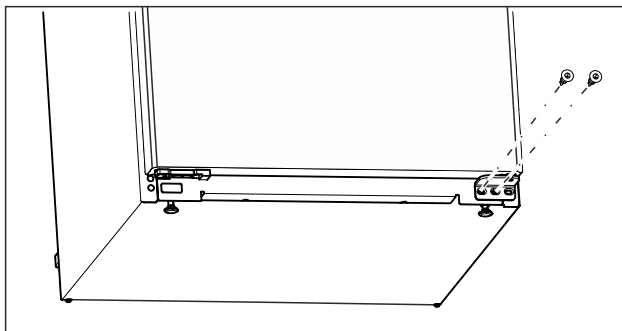


Fig. 10

- ▶ Выверните на нижнем опорном кронштейне центральный винт при помощи отвертки Torx 20. (см. Fig. 10)
- ▶ Выверните на нижнем опорном кронштейне внутренний винт при помощи отвертки Torx 20. (см. Fig. 10)
- ▶ Отложите винты в сторону.

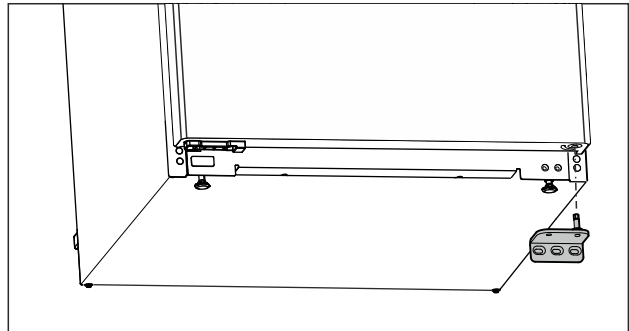


Fig. 11

- ▶ Снимите опорный кронштейн движением вниз. (см. Fig. 11)
- ▶ Отложите опорный кронштейн в сторону.

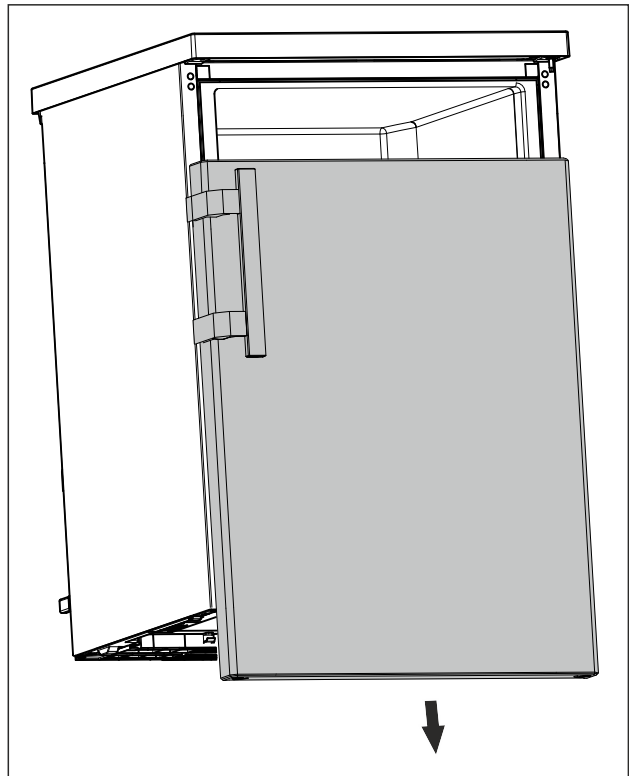


Fig. 12

- ▶ Снимите дверь движением вниз. (см. Fig. 12)
- ▶ Поставьте дверь.

4.12.3 Подготовка двери

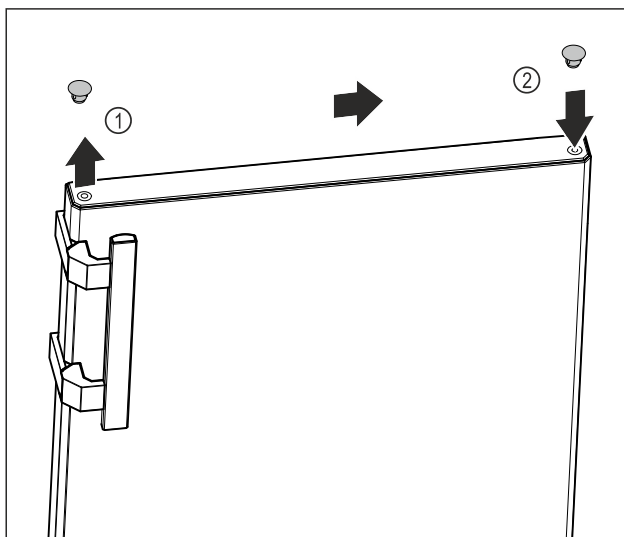


Fig. 13

- ▶ Осторожно поднимите заглушку в верхней части двери Fig. 13 (1) при помощи шлицевой отвертки.
- ▶ Установите заглушку на противоположной стороне. Fig. 13 (2)

4.12.4 Перестановка ручки

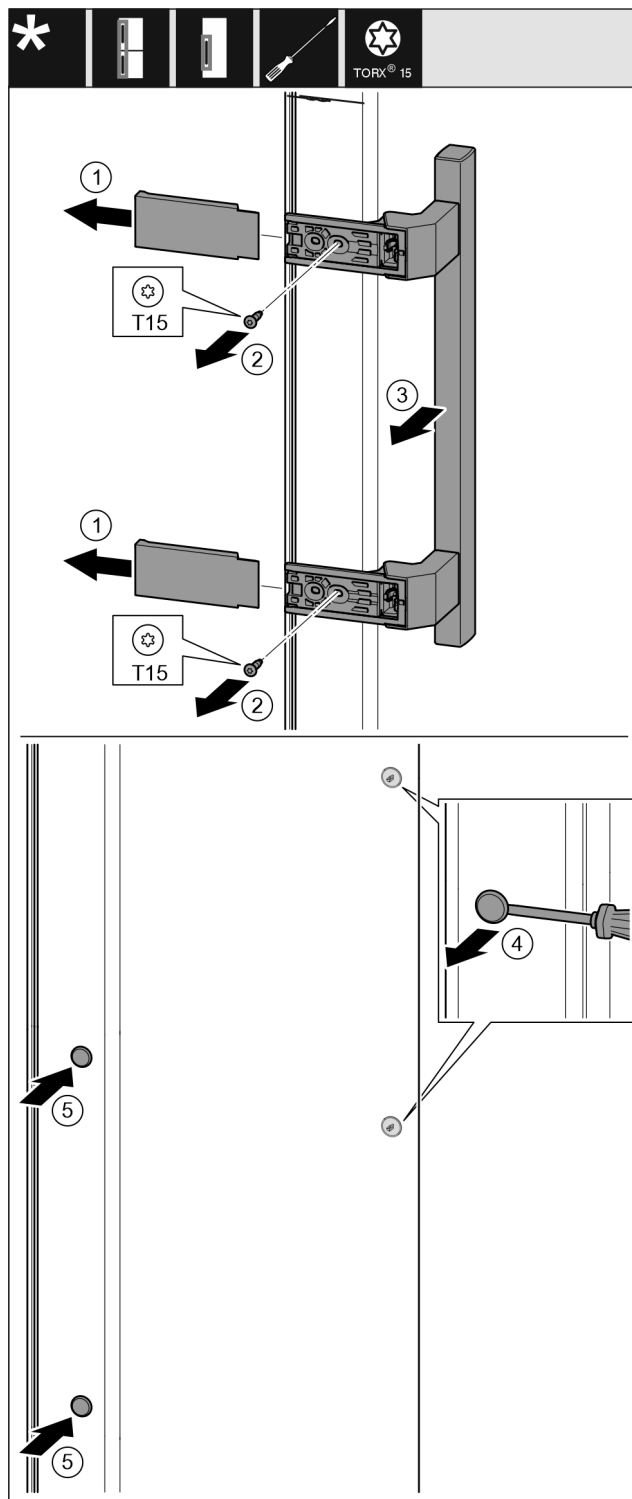


Fig. 14

- ▶ Снимите крышку. Fig. 14 (1)
- ▶ Выкрутите винты отверткой Torx 15. Fig. 14 (2)
- ▶ Снимите ручку. Fig. 14 (3)
- ▶ Осторожно поднимите шлицевой отверткой боковые заглушки и извлеките их. Fig. 14 (4)
- ▶ Снова вставьте заглушки с другой стороны. Fig. 14 (5)

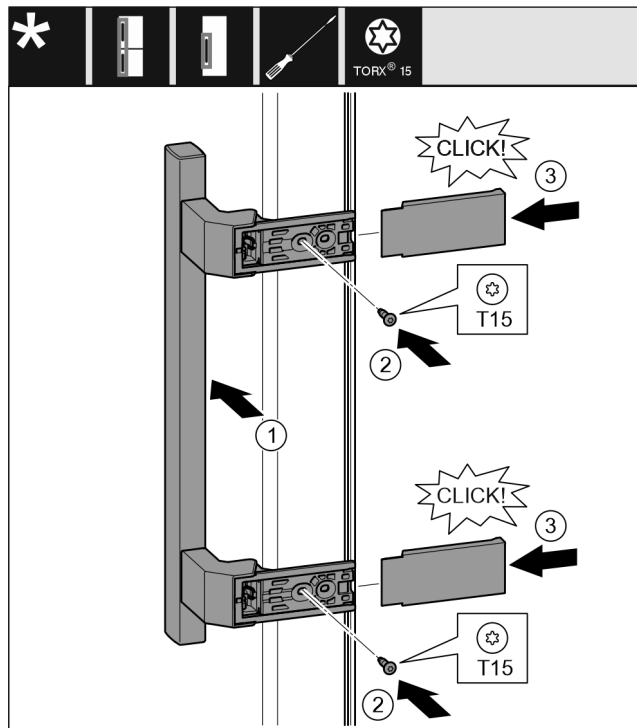


Fig. 15

- ▶ Установите ручку на противоположной стороне. Fig. 15 (1)
- ▷ Отверстия под винты должны находиться точно друг над другом.
- ▶ Затяните винты отверткой T15. Fig. 15 (2)
- ▶ Установите крышки сбоку и надвиньте их. Fig. 15 (3)
- ▷ Проследите за правильной фиксацией.

4.12.5 Перестановка нижних опорных частей

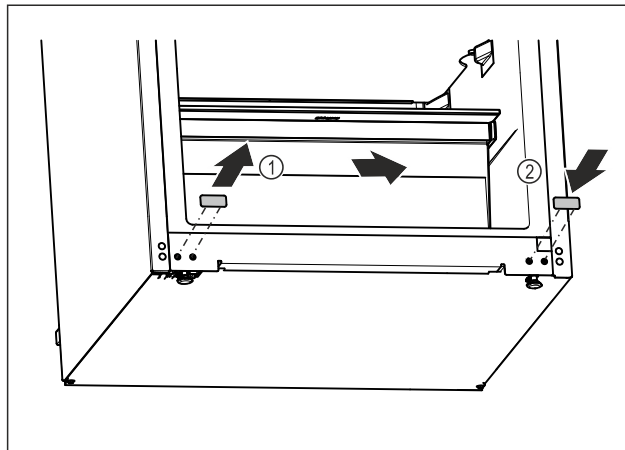


Fig. 16

- ▶ Осторожно поднимите заглушку вниз на устройстве при помощи шлицевой отвертки.
- ▶ Извлеките заглушку. Fig. 16 (1)
- ▶ Установите заглушку на противоположной стороне. Fig. 16 (2)

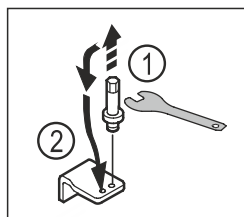


Fig. 17

- ▶ Выкрутите болт на нижнем опорном кронштейне при помощи ключа с наружным шестигранником SW5. Fig. 17 (1)
- ▶ Установите болт на противоположной стороне. Fig. 17 (2)
- ▶ Затяните болт ключом с наружным шестигранником SW5.

4.12.6 Перестановка верхних опорных частей

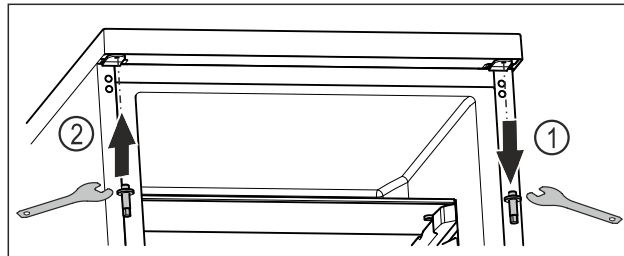


Fig. 18

- ▶ Выкрутите верхний болт ключом с наружным шестигранником. Fig. 18 (1)
- ▶ Затяните болт на противоположной стороне ключом с наружным шестигранником. Fig. 18 (2)

4.12.7 Монтаж двери



ПРЕДУПРЕЖДЕНИЕ

- Опасность травмирования выпадающей дверью!
Если опорные детали недостаточно хорошо прикручены, то дверь может выпасть. Это может привести к тяжелым травмам. Кроме того, если дверь плотно не закрывается, то устройство охлаждает неправильно.
- ▶ Плотно затяните опорные кронштейны с усилием 4 Нм.
 - ▶ Проконтролируйте все винты и по ситуации подтяните.

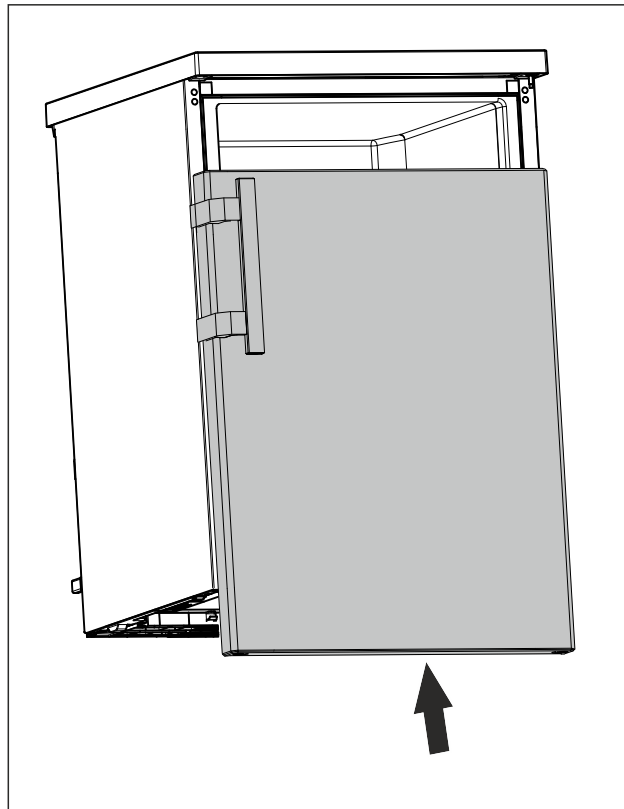


Fig. 19

- ▶ Надвиньте дверь в закрытом состоянии на верхний болт. (см. Fig. 19)

Условия установки

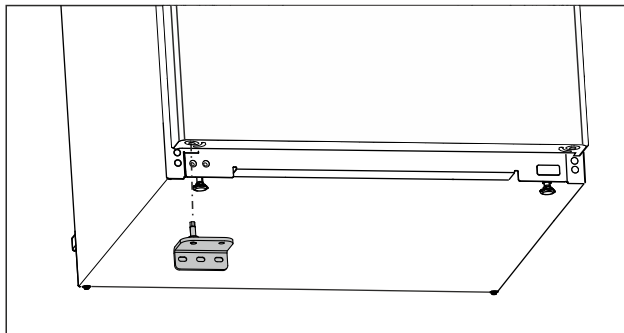


Fig. 20

- ▶ Установите нижний опорный кронштейн на противоположной стороне. (см. Fig. 20)

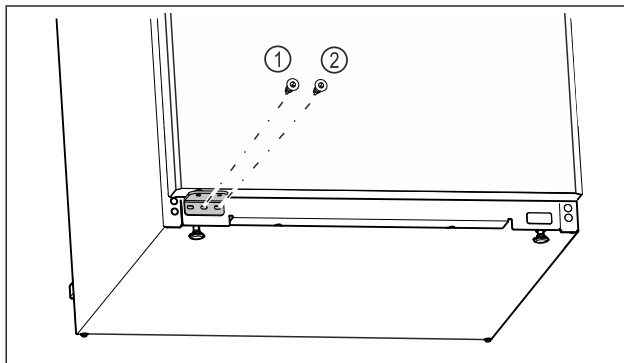


Fig. 21

- ▶ Затяните центральный винт опорного кронштейна Fig. 21 (1) отверткой Torx 20.
- ▶ Затяните внутренний винт опорного кронштейна Fig. 21 (2) отверткой Torx 20.
- ▶ Проверьте дверь.
- ▷ Направление открывания двери изменено.

4.13 Подключение устройства к электропитанию



ПРЕДУПРЕЖДЕНИЕ

Опасность поражения электрическим током и получения травм из-за повреждения устройства или сетевого шнура!

Опасность для жизни и риск получения резаных ран. Повреждение устройства или сетевого шнура во время транспортировки может стать причиной смертельного поражения электрическим током. Кроме того, можно порезаться о поврежденные части корпуса устройства.

- ▶ После транспортировки проверьте устройство и сетевой шнур на наличие повреждений.
- ▶ Категорически запрещается эксплуатация при повреждении устройства или сетевого шнура.
- ▶ Свяжитесь с сервисной службой.

К сети электропитания вы подключаете ваше устройство при помощи отдельно поставляемого сетевого кабеля. Сетевой кабель на одном конце располагает гнездом «холодного подключения», а на другом конце штепсельной вилкой.

Убедитесь, что выполнены следующие исходные условия:

- Устройство и сетевой кабель не повреждены.
- Устройство установлено надлежащим образом. (см. 4.8 Монтаж пристенных распорок)
- Требования в отношении подключения к электросети соблюдены. (см. 4 Условия установки)

- Величины для осуществления надлежащего подключения известны и соблюдены. (см. 4.5 Установочные размеры для электропитания)
- Сетевое напряжение и частота соответствуют данным, приведенным на заводской табличке.
- Розетка надлежащим образом заземлена и снабжена электрическим предохранителем.
- Ток срабатывания предохранителя составляет от 10 А до 16 А.
- Розетка находится в легко доступном месте и не позади устройства. (см. 4.5 Установочные размеры для электропитания)

ВНИМАНИЕ

Опасность материального ущерба из-за неправильной эксплуатации!

Повреждение электрических компонентов устройства.

- ▶ Используйте исключительно прилагаемый к изделию сетевой шнур.

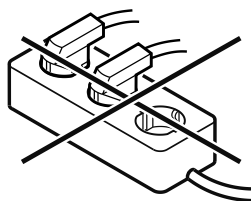


ПРЕДУПРЕЖДЕНИЕ

Опасность пожара из-за неправильного подключения! Ожоги.

Повреждения на устройстве.

- ▶ Не использовать удлинители кабеля.
- ▶ Не использовать электрические разветвители.



ВНИМАНИЕ

Опасность материального ущерба из-за неправильного подключения!

Повреждения на устройстве.

- ▶ Не подключайте устройство к автономным инверторам, как, например, установки солнечной энергии, бензиновые генераторы.

- ▶ Подключите штепсельную вилку сетевого кабеля к сети подачи напряжения.

- ▷ Устройство подключено. Информацию о первом вводе в эксплуатацию см. в главах далее или в инструкции по эксплуатации.

4.14 Включение устройства (первый ввод в эксплуатацию)

Убедитесь, что выполнены следующие исходные условия:

- Устройство установлено и подсоединено согласно инструкции по монтажу.
- Все клейкие ленты, клейкие и защитные пленки, а также транспортные крепления в и на устройстве удалены.
- Все рекламные вкладки удалены из выдвигаемых ящиков.
- Принцип функционирования дисплея известен. (см. 3 Принцип функционирования дисплея)

Включите устройство:

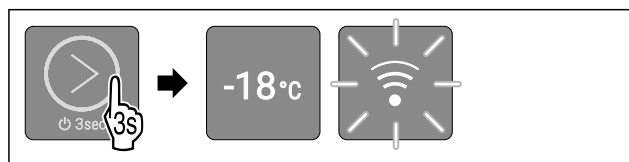


Fig. 22

- ▶ Касайтесь сенсорной кнопки в течение 3 секунд, как показано на рисунке, до тех пор, пока не прозвучит сигнал подтверждения.
- ▷ Устройство включено.
- ▷ Внутреннее освещение активировано.
- ▷ Светодиод 2 горит: С завода-изготовителя температура установлена на -18 °C.
- ▷ Устройство охлаждает до заданной на заводе-изготовителе целевой температуры.
- ▷ Светодиод WLAN мигает: Точка доступа WLAN открыта в течение 30 минут. (см. Установка соединения с WLAN)

Устройство запускается в демо-режиме:

Если устройство запускается в демо-режиме:

- ▶ Деактивация демо-режима. (см. Деактивация демо-режима)

Дисплей переключается в спящий режим:

Если дисплей переключается в спящий режим:

- ▶ Кратко коснитесь сенсорной кнопки. (см. 3.2.1 Спящий режим дисплея)

Дополнительная информация:

- Введите SmartDevice в эксплуатацию. (см. 1.3 SmartDevice) и (см. WLAN)

Указание

Рекомендации производителя:

- ▶ **Замораживаемые продукты** закладывайте при температуре -18 °C или ниже.
- ▶ Учитывайте указания по хранению. (см. 5.1 Указания по хранению)

Указание

Принадлежности можно получить в магазине Liebherr-Hausgeräte по ссылке home.liebherr.com/shop/de/deu/zubehor.html.

5 Хранение

5.1 Указания по хранению



ПРЕДУПРЕЖДЕНИЕ

Опасность пожара

- ▶ В области хранения продуктов запрещается использовать электрические приборы, на которые отсутствует прямая рекомендация изготовителя.

Указание

При недостаточной вентиляции потребление электроэнергии повышается, и производительность охлаждения снижается.

- ▶ Вентиляционная щель всегда должна оставаться свободной.

Учитывайте следующие предписания по хранению:

- Хорошо упаковывайте пищевые продукты.
- Сырое мясо или сырую рыбу упаковывайте в чистые, закрытые емкости. Таким образом вы предотвратите касание мясом или рыбой других пищевых продуктов или стекание на них.
- Храните пищевые продукты на расстоянии, чтобы воздух мог хорошо циркулировать.
- Храните пищевые продукты в соответствии с данными на упаковке.
- Всегда учитывайте минимальный срок годности, указанный на упаковке.

Указание

Несоблюдение этих норм может привести к порче пищевых продуктов.

5.2 Морозильная камера

Здесь поддерживается сухой морозный климат для хранения при -18 °C. Морозный климат подходит для хранения свежзамороженных и просто замороженных продуктов в течение нескольких месяцев, для приготовления кубиков льда или замораживания свежих пищевых продуктов.

5.2.1 Замораживание продуктов

Объем замораживания

Можно в течение 24 часов заморозить столько свежих пищевых продуктов, сколько указано на заводской табличке (см. 10.5 Заводская табличка) у значка «Производительность по замораживанию ... кг/24 ч».

Для того, чтобы продукты быстро полностью промерзли, не кладите в упаковку больше следующего количества:

- фрукты и овощи до 1 кг
- мясо до 2,5 кг

Замораживание пищевых продуктов при помощи SuperFrost

В зависимости от объема замораживания вы можете перед замораживанием активировать SuperFrost, чтобы установить более низкие температуры замораживания. (см. SuperFrost)

Устройства без системы NoFrost:*

- ▶ Активируйте SuperFrost, если замораживаемый объем превышает прибл. 1 кг.*

Устройства с системой NoFrost:*

- ▶ Активируйте SuperFrost, если замораживаемый объем превышает прибл. 2 кг.*

Момент времени, в который производится активация SuperFrost зависит от объема замораживания:

Объем замораживания	Момент времени для активации SuperFrost
Малый объем замораживания	Активируйте SuperFrost примерно за 6 часов до замораживания. Когда устройство автоматически деактивирует SuperFrost, рассортируйте пищевые продукты.
Максимальный объем замораживания	Активируйте SuperFrost примерно за 24 часов до замораживания. Когда устройство автоматически деактивирует SuperFrost, рассортируйте пищевые продукты.

Сортировка пищевых продуктов



ОСТОРОЖНО

Опасность травмы осколками стекла!

Бутылки и банки с напитками при замораживании могут взорваться. Это в особенности относится к газированным напиткам.

- ▶ Не замораживайте бутылки и банки с напитками!

Экономия электроэнергии

Сортировка пищевых продуктов
Для устройств с системой NoFrost:* Разместите пищевые продукты в упаковке в самом верхнем выдвижном ящике.* По возможности распределяйте пищевые продукты спереди в выдвижном ящике.*
Для устройств без системы NoFrost:.* Разместите пищевые продукты в упаковке в самом нижнем выдвижном ящике.*

5.2.2 Размораживание пищевых продуктов



ПРЕДУПРЕЖДЕНИЕ

Опасность пищевого отравления!

- ▶ Размороженные продукты не замораживайте снова.
- ▶ Размороженные продукты подлежат немедленной переработке.

Пищевые продукты можно размораживать различными способами:

- в охлаждающем устройстве
- в микроволновой печи
- в духовке/в аэрогриле
- при комнатной температуре
- ▶ Вынимайте только такое количество пищевых продуктов, которое требуется.

5.3 Сроки хранения

Указанные сроки хранения являются ориентировочными. Для продуктов с указанием минимального срока хранения всегда действует указанная на упаковке дата.

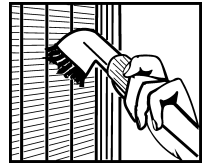
Ориентировочными значениями для сроков хранения различных продуктов могут быть		
Пищевой лед	при -18 °C	от 2 до 6 месяцев
Колбаса, ветчина	при -18 °C	от 2 до 3 месяцев
Хлеб, выпечка	при -18 °C	от 2 до 6 месяцев
Дичь, свинина	при -18 °C	от 6 до 9 месяцев
Рыба, жирная	при -18 °C	от 2 до 6 месяцев
Рыба, постная	при -18 °C	от 6 до 8 месяцев
Сыр	при -18 °C	от 2 до 6 месяцев
Птица, говядина	при -18 °C	от 6 до 12 месяцев
Фрукты, овощи	при -18 °C	от 6 до 12 месяцев

6 Экономия электроэнергии

- Всегда следите за хорошим притоком и оттоком воздуха. Не закрывайте вентиляционные отверстия / решетки.
- Избегайте размещения устройства в зоне прямых солнечных лучей, рядом с системой отопления и т.п.
- Если разместить устройство непосредственно рядом с духовым шкафом, это может незначительно увеличить потребление электроэнергии. Это зависит от продолжительности и интенсивности использования духового шкафа.
- Потребление электроэнергии зависит от условий в месте установки, например, от температуры окружающей среды (см. 1.4 Область применения устрой-

ства) . При более высокой температуре окружающей среды потребление электроэнергии может вырасти.

- Открывайте устройство на предельно короткое время.
 - Чем ниже заданная температура, тем больше потребление электроэнергии.
 - Храните все продукты хорошо запакрованными и закрытыми. Это поможет избежать образования инея.
 - Закладка тёплых блюд: сначала дайте им остыть до комнатной температуры.
 - Если в устройстве образовался толстый слой инея: разморозьте устройство.*
- Осевшая пыль повышает расход электроэнергии:
- Холодильную машину с теплообменником – металлической решеткой на задней стенке устройства – один раз в год следует очищать от пыли.



7 Управление

7.1 Элементы управления и индикации

Дисплей позволяет осуществить быстрый обзор текущего состояния устройства, настройку температуры, состояния функций и сообщений.

Управление вашим устройством осуществляется через сенсорную кнопку.

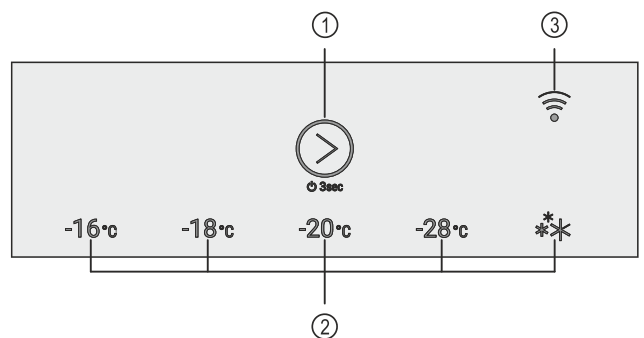


Fig. 23 Элементы управления и индикации

- (1) Сенсорная кнопка (элемент управления)
- (2) Индикация температуры/индикация статуса
- (3) Светодиод WLAN

7.1.1 Индикация температуры/индикация статуса

Индикация температуры/индикация статуса состоит из пяти светодиодов:

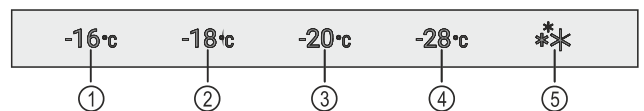


Fig. 24 Индикация температуры/индикация статуса

- (1) Светодиод 1
- (2) Светодиод 2
- (3) Светодиод 3
- (4) Светодиод 4
- (5) Светодиод 5

Светодиоды в главном меню показывают настройки температуры (см. 3.2.1 Главное меню) , а в подменю – функции (см. 3.2.2 Подменю) .

7.1.2 Поведение светодиодов

Состояние устройства можно распознать по тому, как горят или мигают светодиоды:

Поведение светодиодов (примерное изображение)	Описание
	Светодиод не горит: Светодиод не выбран. Функция не активна.
	Светодиод горит: Светодиод выбран, или функция активна.
	Светодиод индикации температуры/индикации статуса мигает: Светодиод мигает после отключения электропитания или аварийного сигнала температуры до тех пор, пока не будет достигнута установленная температура. Несколько светодиодов мигают одновременно: Возникла ошибка. (см. 7.3 Сообщения)
	Светодиод WLAN мигает: Точка доступа WLAN открыта, или устанавливается соединение с WLAN.

Поведение светодиодов

7.1.3 Звуковые сигналы

Звуковой сигнал раздается в следующих случаях:

Звуковой сигнал	Описание
Сигнал подтверждения	Раздается при касании сенсорной кнопки.
Звук аварийного сигнала	Раздается при возникновении ошибки. (см. 7.3 Сообщения)
Сигнал ошибки	Раздается при касании сенсорной кнопки, но когда невозможно совершить действие.

7.2 Функции устройства

7.2.1 Указания по функциям устройства

Функции устройства были настроены на заводе-изготовителе так, чтобы ваше устройство было полностью работоспособно.

Прежде чем изменять, активировать или деактивировать функции устройства убедитесь, что выполнены следующие исходные условия:

- Вы прочли и поняли описание принципа функционирования дисплея. (см. 3 Принцип функционирования дисплея)
- Вы ознакомились с элементами управления и индикации вашего устройства. (см. 7.1 Элементы управления и индикации)



Включение и выключение устройства

При помощи данной функции происходит выключение и включение всего устройства.

Выключение устройства

После отключения устройства все выполненные ранее настройки сохраняются.

Убедитесь, что выполнены следующие исходные условия:

- Выполнены операционные инструкции (см. 11 Отключение).
- Вы находитесь в главном меню. (см. 3.2.2 Выход из подменю)



Fig. 25

- ▶ Выполняйте действия, как показано на рисунке, пока не раздастся сигнал подтверждения.
- ▷ Светодиоды дисплея больше не горят.
- ▷ Внутреннее освещение деактивировано.
- ▷ Устройство выключено.

Включение устройства

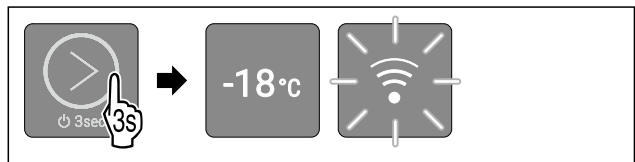


Fig. 26 Примерное изображение в зависимости от установленной ранее температуры

- ▶ Выполняйте действия, как показано на рисунке, пока не раздастся сигнал подтверждения.
- ▷ Устройство включено.
- ▷ Внутреннее освещение активировано.
- ▷ При первом вводе в эксплуатацию: С завода-изготовителя температура установлена на -18 °C.
- ▷ Если устройство ранее уже эксплуатировалось: Установлена ранее настроенная температура.
- ▷ Устройство охлаждает до установленной целевой температуры.
- ▷ При первом вводе в эксплуатацию или если устройство ранее не подключалось к WLAN: Точка доступа WLAN открыта в течение 30 минут. (см. Установка соединения с WLAN)
- ▷ Если устройство ранее уже подключалось к WLAN: Устройство автоматически устанавливает соединение с WLAN.



Температура

При помощи этой функции можно настроить температуру.

Температура зависит от следующих факторов:

- Частота открытия двери
- Длительность открытия двери
- Температура в помещении на месте установки
- Вид, температура и количество продуктов

Рекомендуемая настройка: -18 °C

Настройка температуры

Данная функция находится в главном меню на позициях светодиодов 1-4.

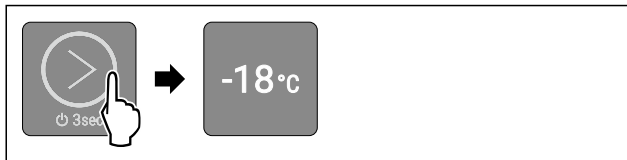


Fig. 27 Примерное изображение

- ▶ Кратко касайтесь сенсорной кнопки, как показано на рисунке, до тех пор, пока не загорится требуемая температура.
- ▷ Температура настроена.
- ▷ Устройство охлаждает до установленной целевой температуры.



SuperFrost

При помощи этой функции можно активировать или деактивировать SuperFrost. При активации SuperFrost устройство увеличивает мощность замораживания. Таким образом достигаются более низкие температуры замораживания.

Применение:

- Быстрое полное промораживание свежих продуктов до сердцевины. Это позволяет сохранить пищевую ценность, внешний вид и вкус продуктов.
- Увеличение запасов холода в хранящихся замороженных продуктах, пока устройство не разморозится.

Активация SuperFrost

Данная функция находится в главном меню на позиции светодиода 5.

Убедитесь, что выполнены следующие исходные условия:

- Объем продукции для заморозки и момент времени для активации SuperFrost учтены. (см. Замораживание пищевых продуктов при помощи SuperFrost)

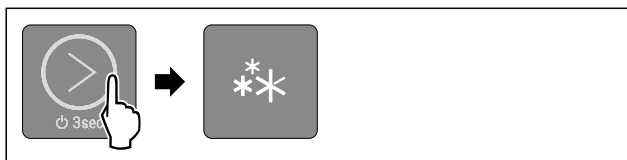


Fig. 28

- ▶ Кратко касайтесь сенсорной кнопки, как показано на рисунке, до тех пор, пока не загорится светодиод 5.
- ▷ Светодиод 5 горит: Функция SuperFrost активирована.
- ▷ Устройство охлаждает до целевой температуры.

Деактивация SuperFrost

Функция SuperFrost автоматически деактивируется по истечении 56-72 часов. Но вы можете также в любое время деактивировать SuperFrost вручную, установив температуру:

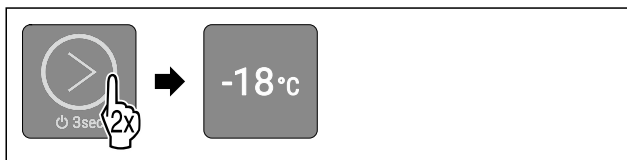


Fig. 29 Примерное изображение

- ▶ Кратко касайтесь сенсорной кнопки, как показано на рисунке, до тех пор, пока не загорится требуемая температура.
- ▷ Температура настроена, и функция SuperFrost деактивирована.
- ▷ Устройство продолжает работать в обычном режиме.
- ▷ Устройство охлаждает до установленной целевой температуры.



SabbathMode

При помощи этой функции можно активировать или деактивировать режим SabbathMode. При активации данной функции происходит отключение некоторых электронных функций. Благодаря этому ваше устройство выполняет требования в такие еврейские праздничные дни, как, например, Шаббат, и соответствует сертификации кошерности STAR-K.

Состояние устройства при активном режиме SabbathMode
Светодиоды 1-5 горят.
Все функции на дисплее, за исключением функции деактивации SabbathMode , являются заблокированными.
Активные функции остаются активными.
Внутреннее освещение деактивировано.
Сообщения не отображаются.
Сигнал открытой двери не выдается.
Сигнал неправильной температуры отсутствует.
Цикл разморозки работает только в предварительно заданный период времени без учета пользования устройством.
После сбоя электропитания устройство возвращается в режим SabbathMode.
Соединение WLAN прервано.

Состояние устройства

Указание

Данное устройство имеет сертификат «Institute for Science and Halacha» (Института науки и Галаха). (www.machonhalacha.co.il)

Список сертифицированных по STAR-K устройств можно найти по ссылке www.star-k.org/appliances.

Активация SabbathMode



ПРЕДУПРЕЖДЕНИЕ

Опасность отравления испорченными продуктами питания!

Если был активирован режим SabbathMode и произошел сбой электропитания, то на индикации статуса не будет сообщения о сбое электропитания. После восстановления электропитания устройство продолжит работать в режиме SabbathMode. В результате перебоя электропитания продукты питания могут испортиться, вызвав пищевое отравление.

После сбоя электропитания:

- ▶ Не следует употреблять пищевые продукты, которые были заморожены и растаяли.

Данная функция находится в подменю на позиции светодиода 2.

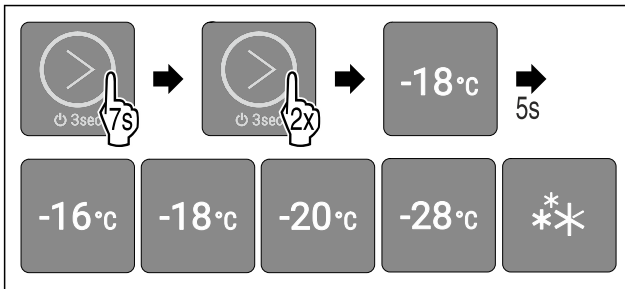


Fig. 30

- ▶ Выполните действия, как показано на рисунке.
- ▷ Светодиод 2 горит.
- ▷ Через 5 секунд бездействия SabbathMode активируется. Светодиоды 1-5 горят.

Деактивация SabbathMode

Режим SabbathMode автоматически деактивируется по истечении 80 часов. Вы можете также в любое время деактивировать SabbathMode вручную:

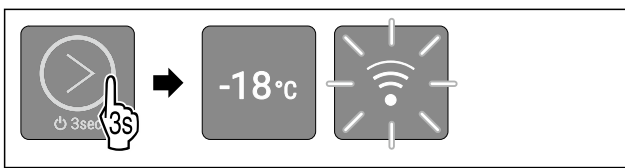


Fig. 31 Примерное изображение в зависимости от установленной ранее температуры

- ▶ Выполняйте действия, как показано на рисунке, пока не раздастся сигнал подтверждения.
- ▷ Режим SabbathMode деактивирован.
- ▷ Внутреннее освещение активировано.
- ▷ Устройство продолжает работать в обычном режиме. Светодиод предварительно настроенной температуры горит.
- ▷ Если устройство ранее уже подключалось к WLAN: Устройство автоматически устанавливает соединение с WLAN.
- ▷ Вы находитесь в главном меню.

Блокировка ввода

При помощи этой функции можно активировать или деактивировать блокировку ввода. Блокировка ввода позволяет предотвратить непреднамеренное управление устройством, например, детьми.

Применение:

- Предотвращение непреднамеренного изменения функций.
- Предотвращение непреднамеренного выключения устройства.
- Предотвращение непреднамеренной настройки температуры.

Активация блокировки ввода

Данная функция находится в подменю на позиции светодиода 1.

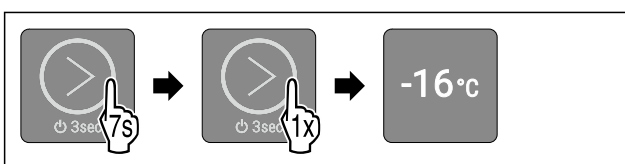


Fig. 32

- ▶ Выполните действия, как показано на рисунке.
- ▷ Светодиод 1 горит.
- ▷ Через 5 секунд бездействия блокировка ввода активируется.

Деактивация блокировки ввода



Fig. 33

- ▶ Выполняйте действия, как показано на рисунке, пока не раздастся сигнал подтверждения.
- ▷ Блокировка ввода деактивирована.
- ▷ Вы находитесь в главном меню.

WLAN

Эта функция позволит подключить ваше устройство к беспроводной локальной сети. Затем можно будет управлять устройством через приложение SmartDevice на мобильном оконечном устройстве. С помощью этой функции можно также снова отключить или сбросить подключение по беспроводной локальной сети.

Дополнительные сведения о SmartDevice: (см. 1.3 SmartDevice)

Указание

В следующих странах функция SmartDevice недоступна: Россия, Беларусь, Казахстан.

Установка соединения с WLAN

Чтобы иметь возможность установить соединение устройства с WLAN, точка доступа WLAN устройства должна быть открыта. При первом вводе устройства в эксплуатацию вы открываете точку доступа WLAN, включив устройство. Если устройство уже было в эксплуатации без соединения с WLAN, вы открываете точку доступа WLAN, выключив и снова включив устройство.

Убедитесь, что выполнены следующие исходные условия:

- Приложение SmartDevice установлено (см. apps.home.liebherr.com).
- Процесс регистрации в приложении SmartDevice завершен.

Включение устройства (первый ввод в эксплуатацию):

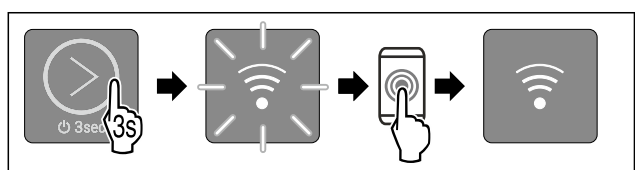


Fig. 34

- ▶ Включите устройство: Касайтесь сенсорной кнопки в течение 3 секунд, как показано на рисунке, до тех пор, пока не прозвучит сигнал подтверждения.
- ▷ Устройство включено.
- ▷ Светодиод WLAN мигает: Точка доступа WLAN открыта в течение 30 минут.
- ▶ Соедините устройство с WLAN через приложение SmartDevice.
- ▷ Если устройство соединено с WLAN: Светодиод WLAN горит непрерывно.

Выключите и снова включите устройство (устройство уже находится в эксплуатации):

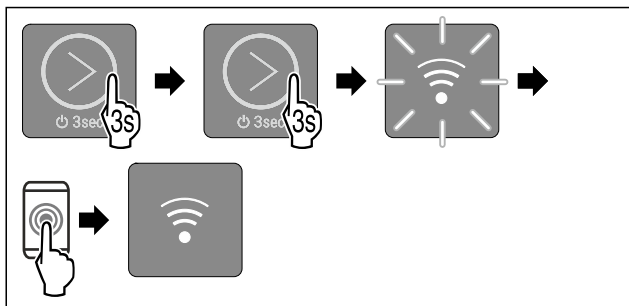


Fig. 35

- ▶ Выключение устройства в главном меню: Касайтесь сенсорной кнопки в течение 3 секунд, как показано на рисунке, до тех пор, пока не прозвучит сигнал подтверждения.
- ▷ Устройство выключено.
- ▶ Повторное включение устройства: Касайтесь сенсорной кнопки в течение 3 секунд, как показано на рисунке, до тех пор, пока не прозвучит сигнал подтверждения.
- ▷ Устройство включено.
- ▷ Светодиод WLAN мигает: Точка доступа WLAN открыта в течение 30 минут.
- ▶ Соедините устройство с WLAN через приложение SmartDevice.
- ▷ Если устройство соединено с WLAN: Светодиод WLAN горит непрерывно.

Отключение соединения с WLAN

Чтобы отключить соединение с WLAN, необходимо произвести сброс всего устройства на заводские настройки.

- ▶ Выполните шаги действия. (см. Сброс на заводские настройки)
- ▷ Устройство сброшено.
- ▷ Светодиод WLAN мигает: Точка доступа WLAN открыта в течение 30 минут.
- ▷ Через 30 минут соединение с WLAN будет деактивировано.

Сброс соединения с WLAN

Чтобы сбросить соединение с WLAN, необходимо произвести сброс всего устройства на заводские настройки.

- ▶ Выполните шаги действия. (см. Сброс на заводские настройки)
- ▷ Устройство сброшено.
- ▷ Светодиод WLAN мигает: Точка доступа WLAN открыта в течение 30 минут.
- ▶ Заново соедините устройство с WLAN. (см. Установка соединения с WLAN)

-или-

- ▶ Используйте устройство без соединения с WLAN.



Запуск цикла разморозки*

С помощью данной функции выполняется ручной запуск автоматического цикла разморозки, если цикл разморозки в случае ошибки не запустился автоматически.

Данная функция действует для устройств с системой NoFrost.*

Запуск цикла разморозки

Данная функция находится в подменю на позиции светодиода 4.

Если был запущен цикл разморозки, то во время процесса разморозки все функции кроме **функции прекращения цикла разморозки** являются заблокированными.

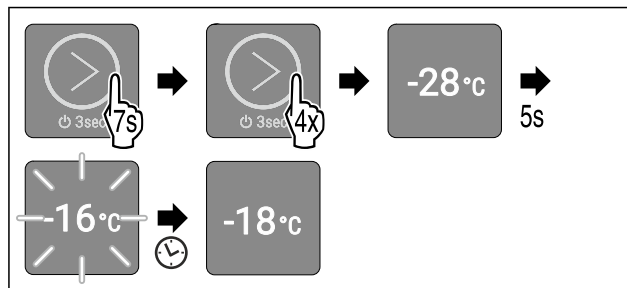


Fig. 36 Примерное изображение в зависимости от установленной ранее температуры

- ▶ Выполните действия, как показано на рисунке.
- ▷ Светодиод 4 горит.
- ▷ Через 5 секунд бездействия запускается цикл разморозки. Светодиод 1 мигает, пока цикл разморозки не будет автоматически завершен.
- ▷ По завершении цикла разморозки: Устройство продолжает работать в обычном режиме. Светодиод предварительно настроенной температуры горит.
- ▷ Вы находитесь в главном меню.

Прекращение цикла разморозки

Цикл разморозки завершается автоматически. Но цикл разморозки можно также в любое время прекратить во время процесса разморозки:

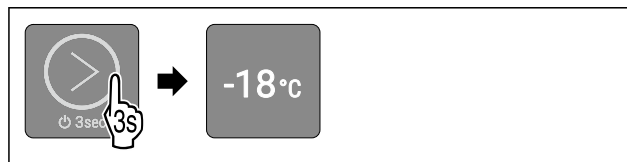


Fig. 37 Примерное изображение в зависимости от установленной ранее температуры

- ▶ Выполняйте действия, как показано на рисунке, пока не раздастся сигнал подтверждения.
- ▷ Цикл разморозки прекращен.
- ▷ Устройство продолжает работать в обычном режиме. Светодиод предварительно настроенной температуры горит.
- ▷ Вы находитесь в главном меню.



Демо-режим

Демо-режим является специальной функцией для продавцов, которые хотят продемонстрировать функции устройства. При активации демо-режима все холодильные функции деактивированы, и нельзя открыть подменю.

Если активировать и затем снова деактивировать демо-режим, то устройство будет сброшено на заводские настройки. (см. Сброс на заводские настройки)

Активация демо-режима

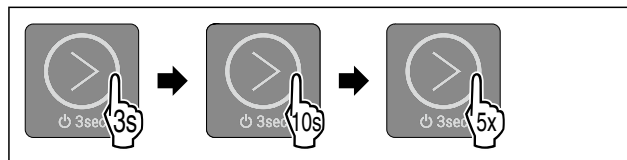


Fig. 38

- ▶ Касайтесь сенсорной кнопки в течение 3 секунд, как показано на рисунке, до тех пор, пока не прозвучит сигнал подтверждения.
- ▷ Устройство выключено.
- ▶ Касайтесь сенсорной кнопки в течение 10 секунд, как показано на рисунке, до тех пор, пока по истечении 10 секунд не прозвучит сигнал подтверждения.
- ▶ Пять раз быстро нажмите на сенсорную кнопку.

- ▷ Все светодиоды температуры дважды кратко загорятся: Демо-режим активирован.
- ▷ Устройство выключено.
- ▶ Включите устройство. (см. Включение устройства)
- ▷ Устройство находится в демо-режиме.

Деактивация демо-режима

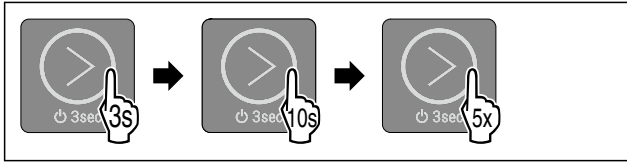


Fig. 39

- ▶ Касайтесь сенсорной кнопки в течение 3 секунд, как показано на рисунке, до тех пор, пока не прозвучит сигнал подтверждения.
- ▷ Устройство выключено.
- ▶ Касайтесь сенсорной кнопки в течение 10 секунд, как показано на рисунке, до тех пор, пока по истечении 10 секунд не прозвучит сигнал подтверждения.
- ▶ Пять раз быстро нажмите на сенсорную кнопку.
- ▷ Все светодиоды температуры кратко загорятся четыре раза: Демо-режим деактивирован.
- ▷ Устройство выключено.
- ▶ Включите устройство. (см. Включение устройства)

Сброс на заводские настройки

С помощью данной функции можно сбросить все настройки на заводские. Все ранее выполненные настройки будут сброшены до исходных настроек.

Применение:

- Сброс устройства
- Сброс соединения с WLAN

Выполнение сброса

Данная функция находится в подменю на позиции светодиода 3.

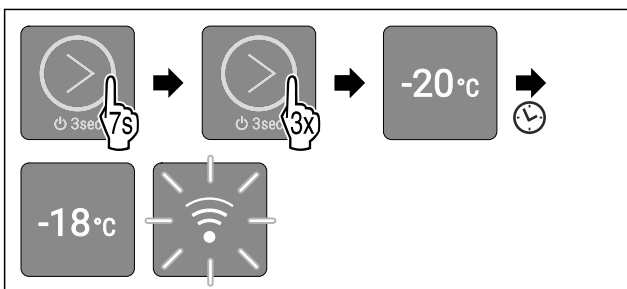


Fig. 40

- ▶ Выполните действия, как показано на рисунке.
- ▷ Светодиод 3 горит.
- ▷ Через 5 секунд бездействия устройство будет сброшено и перезапущено.
- ▷ Устройство сброшено.
- ▷ Светодиод 2 горит: С завода-изготовителя температура установлена на -18 °С.
- ▷ Устройство охлаждает до заданной на заводе-изготовителе целевой температуры.
- ▷ Светодиод WLAN мигает: Соединение с WLAN деактивировано, и точка доступа WLAN открыта в течение 30 минут. (см. Установка соединения с WLAN)

7.3 Сообщения

Сообщения отображаются акустически при помощи аварийного звукового сигнала и оптически при помощи мигания светодиода на дисплее. В зависимости от вида сообщения мигают различные светодиоды.

Представленные ниже сообщения можно убрать самостоятельно. Для обработки всех других сообщений требуется обратиться в сервисную службу. (см. 10.4 Сервисная служба)

Сообщение	Причина	Устранение сообщений
С нарастающей громкостью звучит аварийный сигнал. Внутреннее освещение мигает. Сигнал открытой двери	Сообщение появляется, если дверь открыта дольше 60 секунд.	Выполните шаги действия (см. Сигнал открытой двери).
Светодиоды 1-5 мигают. Раздается аварийный звуковой сигнал. Внутреннее освещение мигает. Аварийный сигнал отключения электропитания	Сообщение появляется при отключении электропитания и изменении температуры замораживания.	Выполните шаги действия (см. Аварийный сигнал отключения электропитания).
Светодиоды 1-5 мигают. Раздается аварийный звуковой сигнал. Внутреннее освещение мигает. Аварийный сигнал температуры	Сообщение появляется, когда температура не соответствует установленной температуре.	Выполните шаги действия (см. Аварийный сигнал температуры).
Светодиод 2, светодиод 4 и светодиод WLAN мигают. Ошибка WLAN	Сообщение появляется, когда устройству не удалось выполнить соединение с WLAN или когда соединение с WLAN было прервано.	Выполните шаги действия (см. Ошибка WLAN).

Обзор сообщений

7.3.1 Устранение сообщений

Сигнал открытой двери



Fig. 41

- ▶ Завершение сигнала тревоги: Выполните действия, как показано на рисунке.

-или-

- ▶ Закройте дверь.

- ▷ Аварийный сигнал завершен.

- ▷ Если не закрыть дверь: Сообщение появится снова через 4 минуты.

Оснащение

Аварийный сигнал отключения электропитания

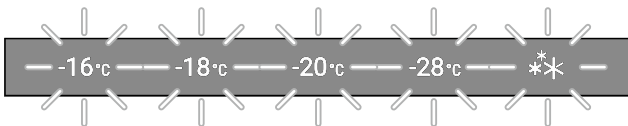


Fig. 42 Дисплей при отключении электропитания

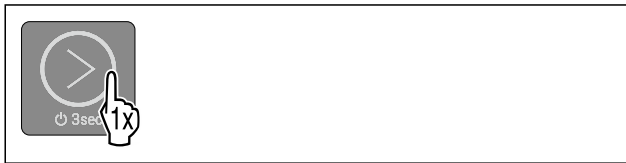


Fig. 43

- ▶ Завершение сигнала тревоги: Выполните действия, как показано на рисунке.
- ▷ Устройство продолжает работать в обычном режиме.
- ▷ Светодиод предварительно настроенной температуры мигает до тех пор, пока не будет достигнута эта температура.
- ▷ **Светодиод мигает один раз в секунду:** Температура замораживания во время отключения электропитания составляла ниже $-9\text{ }^{\circ}\text{C}$. Пищевые продукты все еще можно потреблять.
- ▷ **Светодиод мигает два раза в секунду:** Температура замораживания во время отключения электропитания поднималась выше $-9\text{ }^{\circ}\text{C}$.
Если светодиод мигает дважды за секунду:
 - ▶ Проверьте пищевые продукты.

Аварийный сигнал температуры

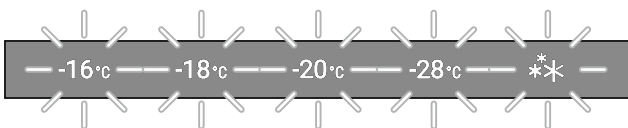


Fig. 44 Дисплей при аварийном сигнале температуры

Возможные причины разности температур:

- Были заложены теплые свежие пищевые продукты.
 - При сортировке и извлечении пищевых продуктов внутрь попало слишком много теплого комнатного воздуха.
 - В течение долгого времени отсутствовало электроснабжение.
 - Устройство неисправно.
- ▶ Устраните причину.



Fig. 45

- ▶ Завершение сигнала тревоги: Выполните действия, как показано на рисунке.
- ▷ Устройство продолжает работать в обычном режиме.
- ▷ Светодиод предварительно настроенной температуры мигает до тех пор, пока не будет достигнута эта температура.
- ▷ **Светодиод мигает один раз в секунду:** Температура замораживания во время сигнала неправильной температуры составляла ниже $-9\text{ }^{\circ}\text{C}$. Пищевые продукты все еще можно потреблять.
- ▷ **Светодиод мигает два раза в секунду:** Температура замораживания во время сигнала неправильной температуры поднималась выше $-9\text{ }^{\circ}\text{C}$.
Если светодиод мигает дважды за секунду:
 - ▶ Проверьте пищевые продукты.

Ошибка WLAN

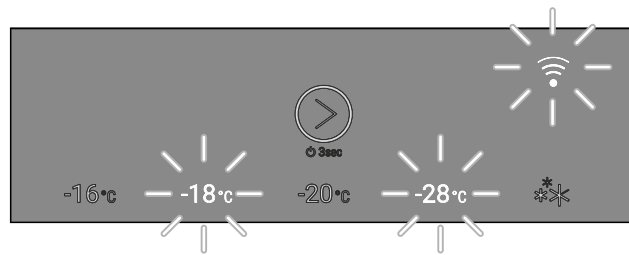


Fig. 46 Дисплей при ошибке WLAN

- ▶ Проверьте соединение с WLAN.



Fig. 47

- ▶ Завершение сигнала тревоги: Выполните действия, как показано на рисунке.
- или-
- ▶ Заново установите соединение с WLAN.
- ▷ Устройство продолжает работать в обычном режиме. Светодиод предварительно настроенной температуры горит.

8 Оснащение

8.1 Выдвижные ящики

Вы можете извлечь выдвижные ящики для очистки.

Вы можете извлечь выдвижные ящики, чтобы использовать VarioSpace.

Извлечение и вставка выдвижных ящиков отличаются в зависимости от выдвижной системы. Ваше устройство может иметь разные выдвижные системы.

Для устройств с системой NoFrost:*

Указание

При недостаточной вентиляции потребление электроэнергии повышается, и производительность охлаждения снижается.*

- ▶ Оставить самый нижний выдвижной ящик в устройстве!*
- ▶ Вентиляционный воздушный зазор внутри на задней стенке всегда должен оставаться свободным!*

Для устройств без системы NoFrost:*

Указание

При недостаточной вентиляции потребление электроэнергии повышается, и производительность охлаждения снижается.*

- ▶ Вентиляционный воздушный зазор внутри на задней стенке всегда должен оставаться свободным!*

8.1.1 Выдвижной ящик на дне устройства или стеклянной пластине

Выдвижной ящик движется прямо по дну устройства или по стеклянную пластине. Направляющих нет.

Если Вы извлекаете выдвижные ящики, Вы можете использовать находящиеся под ними стеклянные пластины в качестве съемных полок.

Извлечение выдвижного ящика

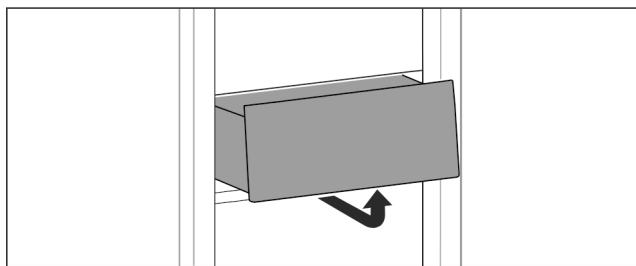


Fig. 48

- ▶ Извлекайте выдвижной ящик, как показано на рисунке.

Вставка выдвижного ящика

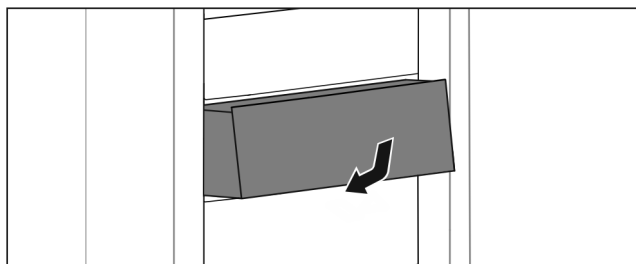


Fig. 49

- ▶ Вставить выдвижной ящик, как показано на рисунке.

8.2 Стекланные пластины

Вы можете извлечь стекланные пластины под выдвижными ящиками для очистки.

Вы можете извлечь стекланные пластины под выдвижными ящиками, чтобы использовать VarioSpace.

8.2.1 Извлечение/установка стеклнной пластины

Убедитесь, что выполнены следующие исходные условия:

- ☐ Стеклнная пластина под выдвижным ящиком: Выдвижной ящик извлечен. (см. 8.1 Выдвижные ящики)

Извлечение стеклнной пластины

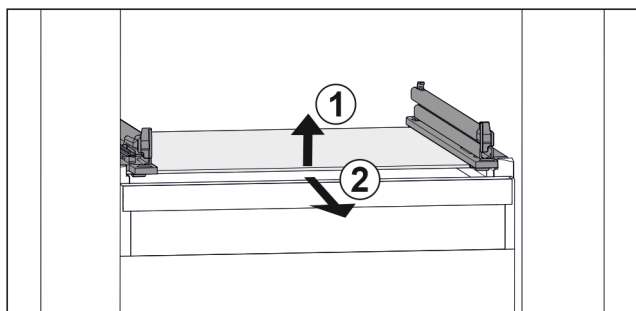


Fig. 50 Примерное отображение стеклнной пластины

- ▶ Приподнимите стеклнную пластину спереди. Fig. 50 (1)
- ▶ Извлеките стеклнную пластину движением вперед. Fig. 50 (2)

Вставка стеклнной пластины

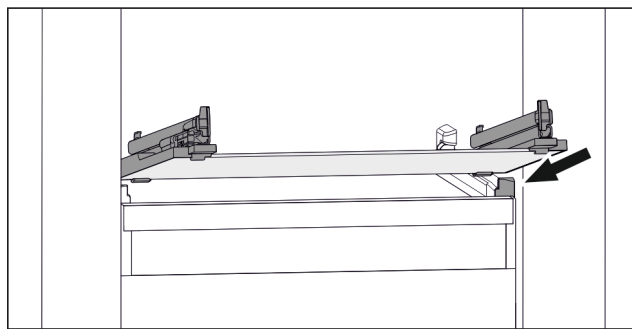


Fig. 51 Примерное отображение стеклнной пластины

- ▶ Наклоняя вниз, установите стеклнную пластину за стопоры. (см. Fig. 51)
- ▶ Опустите стеклнную пластину.
- ▶ Вставьте стеклнную пластину движением назад.

8.3 VarioSpace

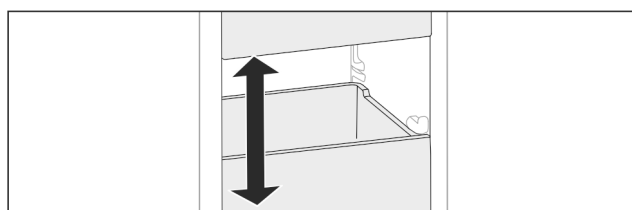


Fig. 52

Вы можете извлекать из устройства выдвижные ящики и стеклнные панели. Так Вы получите место для крупных продуктов, например, птицы, мяса, крупных частей дичи и высоких хлебулочных изделий. Благодаря этому их можно замораживать целиком, а затем использовать целиком.

- ▶ Учитывайте пределы нагрузки на выдвижные ящики и стеклнные панели (см. 10.1 Технические данные) .

9 Уход

9.1 Разборка/сборка выдвижных систем

9.1.1 Указания по разборке

Вы можете разобрать некоторые выдвижные системы для очистки. Ваше устройство может иметь разные выдвижные системы.

Следующие выдвижные системы являются разборными или неразборными:

Выдвижная система	разборная / неразборная
Выдвижной ящик на дне устройства или стеклнной пластине	неразборная

9.2 Размораживание устройства



ПРЕДУПРЕЖДЕНИЕ

Недопустимое размораживание устройства!*
Травмы и повреждения.

- ▶ Для ускорения процесса оттаивания не используйте другие механические устройства или прочие средства, кроме рекомендованных производителем.
- ▶ Не используйте электрические нагреватели или приборы для очистки паром, открытое пламя или спрей для оттаивания.
- ▶ Не удаляйте лёд острыми предметами.

9.2.1 Размораживание с помощью NoFrost*

Размораживание происходит автоматически посредством системы NoFrost. Влага конденсируется на испарителе, периодически размораживается и испаряется.

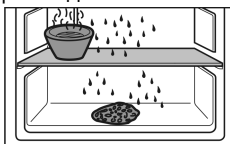
Размораживать устройство не требуется.

9.2.2 Ручное размораживание*

После длительной эксплуатации образуется слой инея или льда.

Следующие факторы ускоряют процесс образования слоя инея или льда:

- Устройство часто открывается.
- Закладываются теплые продукты.
За один день до размораживания:
 - ▶ Активируйте SuperFrost. (см. 7.2 Функции устройства)
 - ▷ Замороженные продукты получают «запас холода».
 - ▶ Выключите устройство.
 - ▶ Извлеките сетевой штекер из розетки или выключите предохранитель.
 - ▶ Заверните замороженные продукты в газетную или оберточную бумагу и поместите в прохладное место.
 - ▶ Поставьте на центральную панель кастрюлю с горячей, но не кипящей водой.



- ▷ Процесс размораживания будет ускорен.
- ▶ Во время размораживания держите дверь устройства открытой.
- ▶ Извлеките отделившиеся куски льда.
- ▶ При необходимости несколько раз соберите талую воду губкой или тряпкой.
- ▶ Очистите устройство. (см. 9.3 Чистка устройства)

9.3 Чистка устройства

9.3.1 Подготовка



ПРЕДУПРЕЖДЕНИЕ

Опасность электрического удара!

- ▶ Вытащите штекер холодильника из розетки или иным способом прервите подачу электропитания.



ПРЕДУПРЕЖДЕНИЕ

Опасность пожара

- ▶ Не допускайте повреждения контура хладагента.

- ▶ Опорожнить устройство.
- ▶ Извлечь сетевую вилку.

9.3.2 Очистка корпуса

ВНИМАНИЕ

Не надлежащая очистка!

Повреждения на устройстве.

- ▶ Использовать исключительно мягкие салфетки и рН-нейтральные универсальные чистящие средства.
- ▶ Запрещается использовать губки с трущим или царапающим покрытием, а также стальную вату.
- ▶ Не используйте едкие, порошковые чистящие средства, а также чистящие средства, содержащие песок, хлористые соединения или кислоту.



ПРЕДУПРЕЖДЕНИЕ

Опасность травмы и повреждения горячим паром!

Горячий пар может вызвать ожоги и повредить поверхности.

- ▶ Не используйте устройства очистки горячим паром!

- ▶ Протирайте корпус мягкой, чистой тряпкой. При сильном загрязнении используйте теплую воду с нейтральным чистящим средством. Стеклоочистители могут быть дополнительно очищены стеклоочистителем.

9.3.3 Очистка внутреннего пространства

ВНИМАНИЕ

Не надлежащая очистка!

Повреждения на устройстве.

- ▶ Использовать исключительно мягкие салфетки и рН-нейтральные универсальные чистящие средства.
- ▶ Запрещается использовать губки с трущим или царапающим покрытием, а также стальную вату.
- ▶ Не используйте едкие, порошковые чистящие средства, а также чистящие средства, содержащие песок, хлористые соединения или кислоту.

- ▶ Пластмассовые поверхности: ручная очистка мягкой чистой тканью с чуть теплой водой и небольшим количеством моющего средства.
- ▶ Металлические поверхности: ручная очистка мягкой чистой тканью с чуть теплой водой и небольшим количеством моющего средства.

9.3.4 Очистка оснащения

ВНИМАНИЕ

Не надлежащая очистка!

Повреждения на устройстве.

- ▶ Использовать исключительно мягкие салфетки и рН-нейтральные универсальные чистящие средства.
- ▶ Запрещается использовать губки с трущим или царапающим покрытием, а также стальную вату.
- ▶ Не используйте едкие, порошковые чистящие средства, а также чистящие средства, содержащие песок, хлористые соединения или кислоту.

Очистка мягкой чистой тканью с чуть теплой водой и небольшим количеством средства для мытья посуды:

- Выдвижная секция складирования

Очистка в мойке при 60 °C:

- Ванночка для кубиков льда
- ▶ Разобрать оснащение, см. соответствующую главу.
- ▶ Очистка оснащения.

9.3.5 После очистки

- ▶ Протрите насухо устройство и детали оборудования.
- ▶ Подсоедините устройство и включите.
- ▶ SuperFrost активировать (см. 7.2 Функции устройства).

- Если температура достаточно низкая:
- ▶ Вложить продукт питания.
- ▶ Чистку повторять регулярно.

- вложенные свежие пищевые продукты
- высокая температура окружающей среды
- долгое время открытая дверь

10 Поддержка клиентов

10.1 Технические данные

Температурные зоны	
Замораживание	от -28 °C до -16 °C

Максимальный замораживаемый объем / 24 часа	
Морозильное отделение	см. заводскую табличку в п. «Производительность по замораживанию .../ 24 ч»

Максимальный вес загрузки оснащения	
Оснащение	
выдвижной ящик на стеклянной пластине (см. 8.1.1 Выдвижной ящик на дне устройства или стеклянной пластине)	13 кг

Освещение	
Класс энергосбережения ¹	Источник света
Данное изделие содержит один или несколько источников света класса энергосбережения G.	Светодиод

¹ Устройство может содержать источники света различных классов энергосбережения. Низший класс энергосбережения указан.

Для устройств с WLAN-соединением:

Указание частоты	
Диапазон частот	2,4 ГГц
Максимальная мощность излучения	< 100 мВт
Цель применения радиоустройства	Внедрение в местную сеть WLAN для обмена данными

10.2 Рабочие шумы

Устройство стает причиной разных шумов во время работы.

- При **незначительной производительности охлаждения** устройство работает экономно, но дольше. Громкость **меньше**.
- При **сильной производительности охлаждения** пищевые продукты охлаждаются быстрее. Громкость **выше**.

Примеры:

- функции активированы (см. 7.2 Функции устройства)

Неисправность	Причина	Устранение
Устройство не работает.	→ Устройство не включено.	▶ Включите устройство.
	→ Сетевая вилка неправильно вставлена в розетку.	▶ Проверьте сетевую вилку.

Шум	Возможная причина	Тип шума
Бульканье плеск	и Хладагент течет в контуре охлаждения.	нормальный шум при работе
Фыркание шипение	и Хладагент входит в контур охлаждения.	нормальный шум при работе
Жужжание	Устройство охлаждает. Громкость зависит от производительности охлаждения.	нормальный шум при работе
Щелчок	и Осуществляется включение и выключение компонентов.	нормальный шум переключения
Треск жужжание	или Клапаны или заслонки активны.	нормальный шум переключения

Шум	Возможная причина	Тип шума	Устранение
Вибрация	Неправильный монтаж	Ошибка-шум	Выровняйте устройство с помощью ножек по горизонтали.
Стук	Оснащение, Предметы внутри устройства	Ошибка-шум	Фиксирование частей оснащения. Оставьте расстояние между предметами.

10.3 Техническая неисправность

Данное устройство сконструировано и изготовлено так, чтобы обеспечить безопасность функционирования и длительный срок службы. Тем не менее, если при эксплуатации возникла неисправность, проверьте, не вызвана ли она ошибкой в управлении. В этом случае возникшие расходы должны лечь на пользователя даже в период гарантийного обслуживания.

Следующие неисправности можно устранить самостоятельно.

10.3.1 Функционирование устройства

Поддержка клиентов

Неисправность	Причина	Устранение
	→ Предохранитель розетки не в порядке.	▶ Проверьте предохранитель.
	→ Нарушение электроснабжения	▶ Устройство держите закрытым. ▶ Защита продуктов питания: положите сверху на продукты аккумуляторы холода или используйте другое морозильное устройство, если отключение электропитания оказывается продолжительным. ▶ Размороженные продукты не замораживайте повторно.
	→ Разъем, предназначенный для устройств, не выделяющих тепла, вставлен неправильно в устройство.	▶ Проверьте разъем, предназначенный для устройств, не выделяющих тепла.
Температура недостаточно низкая.	→ Дверь устройства неплотно закрыта.	▶ Закройте дверцу устройства.
	→ Окружающая температура слишком высокая.	▶ Решение проблемы: (см. 1.4 Область применения устройства)
	→ Устройство открывали слишком часто или надолго.	▶ Подождите – возможно, необходимая температура восстановится сама собой. Если это не происходит, обратитесь в сервисную службу. (см. 10.4 Сервисная служба)
	→ Было положено слишком большое количество свежих продуктов без включения SuperFrost.	▶ Решение проблемы: (см. SuperFrost)
	→ Температура установлена неправильно.	▶ Установите более низкую температуру и проверьте через 24 часа.
	→ Устройство установлено вблизи источника тепла (плита, система отопления и т. д.).	▶ Измените место установки устройства или источника тепла.
Уплотнение двери необходимо заменить из-за повреждения или по другой причине.	→ Уплотнение двери является сменным. Его можно заменить без какого-либо вспомогательного инструмента.	▶ Обратитесь в сервисную службу. (см. 10.4 Сервисная служба)
На устройстве образовался лед или конденсат.	→ Дверное уплотнение может выйти из паза.	▶ Проконтролируйте дверное уплотнение на правильность посадки в пазу.
Концентрированное накопление льда в центре крышки устройства с внутренней стороны.*	→ Накопление льда является нормальным процессом. Лед образуется и концентрируется на крышке устройства вследствие физических обстоятельств.	▶ Удалите лед при помощи скребка для льда.

10.3.2 Оснащение

Неисправность	Причина	Устранение
Внутреннее освещение не работает.	→ Устройство не включено.	▶ Включите устройство.
	→ Дверь была открыта дольше 15 минут.	▶ При открытой двери внутреннее освещение автоматически выключается приблизительно через 15 минут.
	→ Неисправен светодиод освещения, или повреждена крышка.	▶ Обратитесь в сервисную службу. (см. 10.4 Сервисная служба)

10.4 Сервисная служба

Сначала проверьте, можно ли устранить дефект самостоятельно (см. 10 Поддержка клиентов). Если нет, то следует обратиться в сервисную службу.

Адрес имеется в прилагаемой брошюре «Сервисная служба Liebherr» или по ссылке home.liebherr.com/service.



ПРЕДУПРЕЖДЕНИЕ

Неквалифицированно выполненный ремонт!
Травмы.

- ▶ Ремонт и вмешательство в устройство и работы на сетевом кабеле, не указанные однозначно (см. 9 Уход), разрешается выполнять только специалисту сервисной службы.
- ▶ Замена поврежденных сетевых кабелей осуществляется только производителем, его сервисной службой или лицом с аналогичной квалификацией.
- ▶ В устройствах со штекером для слаботочных устройств замена может производиться заказчиком.

10.4.1 Обращение в сервисную службу

Убедитесь в том, что подготовлена следующая информация об устройстве:

- Обозначение устройства (модель и индекс)
- Сервисный номер (сервис)
- Серийный номер (S-Nr.)
- ▶ Информацию об устройстве см. на заводской табличке. (см. 10.5 Заводская табличка)
- ▶ Записать информацию о приборе.
- ▶ Обратитесь в сервисную службу: Сообщите о неисправности и информацию об устройстве.
- ▷ Это позволит выполнить быстрое и целенаправленное обслуживание.
- ▶ Следуйте последующим инструкциям сервисной службы.

10.5 Заводская табличка

Заводская табличка находится за выдвигаемыми ящиками на внутренней стенке устройства.

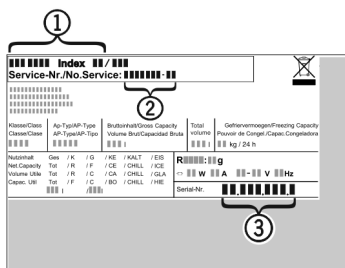


Fig. 53

(1) Название устройства (3) Серийный номер

(2) Сервисный номер

- ▶ Считать информацию с заводской таблички.

11 Отключение

- ▶ Опорожнить устройство.
- ▶ Выключите устройство. (см. Включение и выключение устройства)
- ▶ Извлеките сетевой штекер из розетки.

- ▶ При необходимости извлеките разъем, предназначенный для устройств, не выделяющих тепла: Извлеките разъем, предназначенный для устройств, не выделяющих тепла, и одновременно переместите его влево и вправо.
- ▶ Очистите устройство. (см. 9.3 Чистка устройства)
- ▶ Оставьте дверь устройства открытой, чтобы не возникли неприятные запахи.

12 Утилизация

12.1 Подготовка устройства к утилизации



В некоторых изделиях Liebherr используются элементы питания (батарейки). В целях защиты окружающей среды в соответствии с законодательством ЕС конечный пользователь должен извлекать эти батарейки перед утилизацией старых устройств. Если в вашем устройстве имеются батарейки, то на устройстве будет располагаться соответствующее указание.

Лампочки Если вы можете извлечь лампочки самостоятельно, не разбив их, также извлеките их перед утилизацией.

- ▶ Выведите устройство из эксплуатации.
- ▶ Если это возможно: осторожно извлеките лампочки.

12.2 Экологичная утилизация устройства



Устройство содержит материалы, представляющие ценность, и поэтому должно быть доставлено на пункт сбора, отличный от пункта сбора обычного бытового мусора.



Утилизируйте батарейки отдельно от бытовых отходов. Для этого можно бесплатно сдать батарейки в магазинах или в пунктах вторичной переработки / приема вторсырья.

Лампочки

Утилизируйте снятые лампочки через соответствующие системы раздельного сбора отходов.

Для Германии:

Вы можете бесплатно утилизировать устройство в местных пунктах вторичной переработки / приема вторсырья через сборные контейнеры класса 1. При покупке нового холодильного/морозильного устройства старое устройство бесплатно принимают обратно предприятия розничной торговли с торговой площадью > 400 м².

Информация об изготовителе



ПРЕДУПРЕЖДЕНИЕ

Выделение хладагента и масла!

Пожар. Содержащийся в устройстве хладагент не опасен для окружающей среды, но является горючим материалом. Содержащееся в устройстве масло также является горючим материалом. Вытекающий хладагент или масло при соответствующей высокой концентрации и при контакте с внешним источником тепла могут воспламениться.

- ▶ Не повредите трубопроводы контура хладагента и компрессор.
- ▶ Соблюдайте указания по транспортировке устройства. (см. 4.6 Транспортировка устройства)
- ▶ Не допускайте повреждения устройства в процессе возврата.
- ▶ Утилизируйте батарейки, лампочки и устройство в соответствии с указанными выше требованиями.

13 Информация об изготовителе

Liebherr-Hausgeraete Marica EOOD
BG 4202 Радиново, обл. Пловдив
Болгария



home.liebherr.com/fridge-manuals

RU Морозильный шкаф с верхом в виде стола
ОРИГИНАЛЬНАЯ ИНСТРУКЦИЯ ПО ЭКСПЛУАТАЦИИ

Дата выдачи: 20250107

**Индекс
артикульных
номеров: 7086754-00**

Liebherr-Hausgeräte Marica EOOD
Bezirk Plovdiv
4202 Radinovo
Bulgarien