



MAUNFELD

ТЕХНИКА НОВОГО ВРЕМЕНИ

RU

ПОДРОБНАЯ ИНСТРУКЦИЯ

ПО ЭКСПЛУАТАЦИИ ЭЛЕКТРИЧЕСКОГО
ВСТРАИВАЕМОГО КОМПАКТНОГО
ДУХОВОГО ШКАФА, тип: МСМО

МСМО5015МФВ / МСМО5015МФС
МСМО5015МФВ / МСМО5015МФх



Ver.01

www.maunfeld.ru

БЛАГОДАРИМ ВАС

за доверие и поздравляем с приобретением нового прибора.

Для более удобного и простого использования изделия, мы подготовили подробную инструкцию по эксплуатации. Она поможет вам быстрее познакомиться с новым изделием.

Данное руководство содержит важную информацию по безопасной установке, использованию вашего изделия и уходу за ним, а также необходимые предупреждения, которые позволят вам извлечь максимальную пользу из изделия.

Храните данное руководство в надежном и удобном месте с тем, чтобы пользоваться им при необходимости.

Инструкцию по эксплуатации Вы также можете найти на нашем сайте:

www.maunfeld.ru

СОДЕРЖАНИЕ

| | |
|--------------|------------------------------|
| стр.3 | МЕРЫ БЕЗОПАСНОСТИ |
| стр.7 | ТЕХНИЧЕСКИЕ ДАННЫЕ |
| стр.8 | АКСЕССУАРЫ |
| стр.9 | УСТАНОВКА ПРИБОРА |
| стр.17 | ПАНЕЛЬ УПРАВЛЕНИЯ |
| стр.20 | ПЕРЕД ПЕРВЫМ ИСПОЛЬЗОВАНИЕМ |
| стр.21 | ФУНКЦИИ И НАСТРОЙКИ ПРИБОРА |
| стр.37 | ЧИСТКА И УХОД |
| стр.39 | УСТРАНЕНИЕ НЕИСПРАВНОСТЕЙ |
| стр.40 | ТРАНСПОРТИРОВКА И УТИЛИЗАЦИЯ |
| стр.41 | СЕРВИСНОЕ ОБСЛУЖИВАНИЕ |
| стр.42 | ИНФОРМАЦИЯ ОТ ПРОИЗВОДИТЕЛЯ |

**МЕРЫ
БЕЗОПАСНОСТИ
ОПИСАНИЕ
ПРИБОРА**

**УСТАНОВКА
ПРИБОРА
ЭКСПЛУАТАЦИЯ
ПРИБОРА**

**УХОД И
ОБСЛУЖИВАНИЕ**

**ИНФОРМАЦИЯ ОТ
ПРОИЗВОДИТЕЛЯ**

МЕРЫ БЕЗОПАСНОСТИ

Внимательно ознакомьтесь с инструкцией по эксплуатации и сохраните её для дальнейшего использования!

Данный прибор был протестирован и сертифицирован в соответствии со всеми действующими стандартами по электрической части и стандартами безопасности.

Чтобы снизить риск возгорания, поражения электрическим током, травм людей при использовании прибора, соблюдайте основные меры предосторожности, в том числе следующие:

- Внимательно прочтите инструкцию и следуйте мерам безопасности.
- Настоящий прибор предназначен исключительно для использования в быту по своему прямому назначению и не предназначен для коммерческого использования.
- Прибор предназначен для встраивания в кухонную мебель.
- Перед использованием прибора убедитесь в соответствии рабочего напряжения прибора напряжению электросети (230 В~, 50 Гц).
- Не включайте прибор с поврежденным сетевым шнуром или вилкой. Если шнур питания поврежден, он должен быть заменен квалифицированными лицами, сотрудником сервисного центра во избежание опасности удара электротоком.
- Не используйте прибор в случае обнаружения каких-либо неисправностей. Во избежание поражения электрическим током не разбирайте устройство самостоятельно. Для ремонта обращайтесь в специализированный сервисный центр.
- Неправильное использование заземления может привести к поражению электрическим током. Не подключайте прибор к розетке, пока прибор не будет правильно установлен и заземлен.

МЕРЫ БЕЗОПАСНОСТИ

- Прибор и его доступные части нагреваются во время использования. Следует соблюдать осторожность, чтобы не прикасаться к нагревательным элементам и не обжечься. Маленьких детей следует держать подальше от них.
- Не используйте жесткие абразивные чистящие средства или острые металлические скребки для очистки стекла дверцы духовки, так как они могут поцарапать поверхность, что может привести к разбитию стекла.
- При перемещении прибора не держитесь за ручку дверцы.
- Не используйте бумажные стаканчики и пластиковые контейнеры с термостойкостью ниже 120 градусов. Можно использовать стеклянную, керамическую и нержавеющую посуду.
- При использовании контейнеров из пластика, бумаги или других материалов, необходимо пристальное внимание за процессом приготовления из-за возможности возгорания.
- Если произошло возгорание продуктов в рабочей камере прибора или в случае задымления, немедленно остановите работу печи и, не открывая дверцы, отсоедините сетевой шнур от розетки или отключите электричество во всей квартире.
- Держите уплотнители дверцы всегда чистыми.
- Несоблюдение требований по поддержанию духового шкафа в чистом состоянии может привести к ухудшению качества поверхности, что может отрицательно сказаться на сроке службы прибора и привести к возникновению опасной ситуации.
- Не храните еду или иные предметы внутри духового шкафа.
- В панели управления и в элементах управления присутствуют постоянные магниты. Они могут воздействовать на электронные имплантаты, такие как кардиостимуляторы или инсулиновые помпы. Владельцы электронных имплантатов должны находиться на расстоянии не менее 10 см от панели управления.

МЕРЫ БЕЗОПАСНОСТИ

МЕРЫ БЕЗОПАСНОСТИ В ОТНОШЕНИИ ДЕТЕЙ И ЛЮДЕЙ С ОГРАНИЧЕННЫМИ ВОЗМОЖНОСТЯМИ

- Прибор не предназначен для использования детьми младше 8 лет. Они не должны находиться рядом с устройством во время его работы.
- Прибор и его сетевой шнур должны находиться вне досягаемости детей.
- В целях безопасности храните упаковку (пластиковые мешки, коробки, пенопластовые вкладыши и т.п.) вне пределов досягаемости детей.



Внимание! Не позволяйте маленьким детям играть с упаковочной пленкой, так как это может привести к удушью!

- Не допускается использование этого устройства детьми от 8 лет и старше, лицами с ограниченными физическими, сенсорными и умственными возможностями, а также лицами с недостатком опыта и знаний, если они не находятся под присмотром, и им не были разъяснены способы безопасного обращения с устройством и опасности с ним связанные.
- Допускается чистка и обслуживание устройства детьми старше 8 лет под непосредственным наблюдением взрослых.

ОПИСАНИЕ ПРИБОРА

РАСШИФРОВКА АББРЕВИАТУР

W – WHITE – БЕЛЫЙ

B – BLACK – ЧЕРНЫЙ

S – STEEL – НЕРЖАВЕЮЩАЯ СТАЛЬ

M – РЕЖИМ МИКРОВОЛН

50 – ОБЪЕМ ВНУТРЕННЕЙ КАМЕРЫ (л)

МСМО5015МФВ

15 – КОЛИЧЕСТВО ОСНОВНЫХ
ФУНКЦИЙ

О – OVEN – ДУХОВОЙ ШКАФ

СМ – СОМРАСТ – КОМПАКТНЫЙ

M – MAUNFELD

ОПИСАНИЕ ПРИБОРА

ТЕХНИЧЕСКИЕ ДАННЫЕ

| ХАРАКТЕРИСТИКИ | MCMO5015MFB MCMO5015MFS MCMO5015MFW |
|------------------------------|---|
| НОМИНАЛЬНОЕ НАПРЯЖЕНИЕ | 230 В~, 50 Гц |
| ПОЛНАЯ ПОТРЕБЛЯЕМАЯ МОЩНОСТЬ | 3000 Вт |
| МОЩНОСТЬ НИЖНЕГО НАГРЕВА | 1000 Вт |
| МОЩНОСТЬ ГРИЛЯ | 2200 Вт |
| МОЩНОСТЬ В РЕЖИМЕ КОНВЕКЦИИ | 1700 Вт |
| ВХОДНАЯ МОЩНОСТЬ МИКРОВОЛН | 1650 Вт |
| ВЫХОДНАЯ МОЩНОСТЬ МИКРОВОЛН | 900 Вт |
| ОБЪЕМ ДУХОВОГО ШКАФА | 50 л |
| ВНЕШНИЕ РАЗМЕРЫ (ШxГxВ) | 595x568x454 мм |
| ВЕС НЕТТО | 27,4 кг |

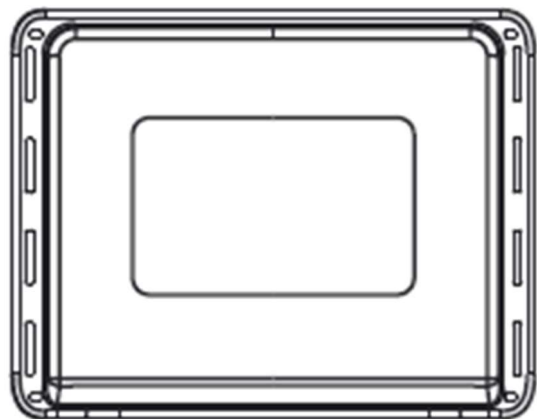
ЭКОЛОГИЧЕСКОЕ ПРЕДУПРЕЖДЕНИЕ

После установки прибора, пожалуйста, выбрасывайте упаковочный материал, принимая во внимание условия безопасности и охраны окружающей среды. Для повторного использования выброшенного упаковочного материала, выбрасывайте его в специально предусмотренные мусороприемники, в зависимости от особенностей мусора (фольга, картон, пенопласт). Прежде чем выбросить в мусор какой-либо электрический прибор, отрежьте его кабель, чтобы предотвратить использование этого прибора другими.



ОПИСАНИЕ ПРИБОРА

АКСЕССУАРЫ



Металлический противень

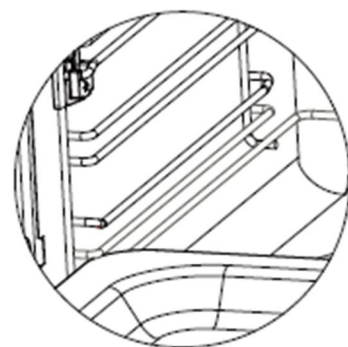
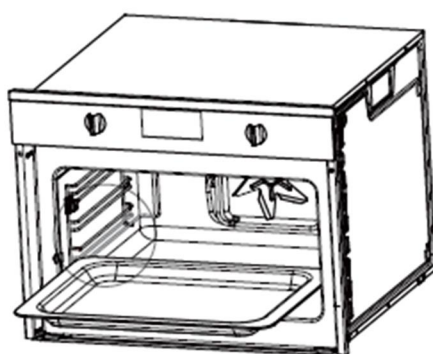
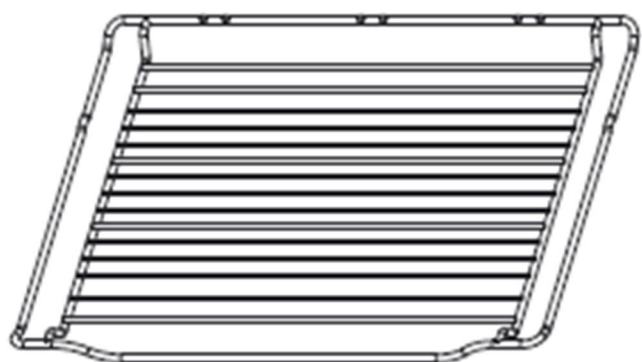
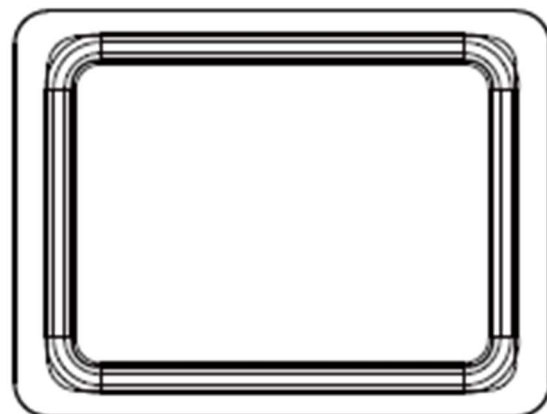
Внимание! Не ставьте противень на дно внутренней камеры, размещайте его на боковых направляющих.

При использовании СВЧ-функций, применение металлического противня запрещено.

Стекланный противень

Требуется для приготовления с использованием микроволновой энергии.

Размещайте противень на боковых направляющих.



Решетка для гриля

Для жарки на гриле, например, стейков, сосисок и для поджаривания хлеба.

Рекомендуется размещать под решёткой противень для сбора жира.

УСТАНОВКА ПРИБОРА

ПРЕДУПРЕЖДЕНИЯ ПО МОНТАЖУ

1. Данный духовой шкаф предназначен для встраивания в кухонную мебель. Он не предназначен для использования в качестве отдельно стоящего прибора.
2. Шкаф для встраивания прибора не должен иметь задней стенки, так как это будет препятствовать вентиляции.
3. Между стеной и основанием или задней панелью данного прибора должен быть выдержан зазор не менее 45 мм.
4. Шкаф для встраивания прибора должен иметь вентиляционное отверстие спереди, площадью 250 см².
5. Вентиляционные отверстия и воздухозаборники не должны быть закрыты.
6. Безопасная эксплуатация данного прибора может быть гарантирована только в том случае, если он был установлен в соответствии с настоящей инструкции по установке.
7. Специалист по монтажу несет ответственность за любой ущерб, возникший в результате неправильной установки.
8. Материалы поверхностей в месте установки прибора, должны быть термостойкими – выдерживать нагрев до 90° С.

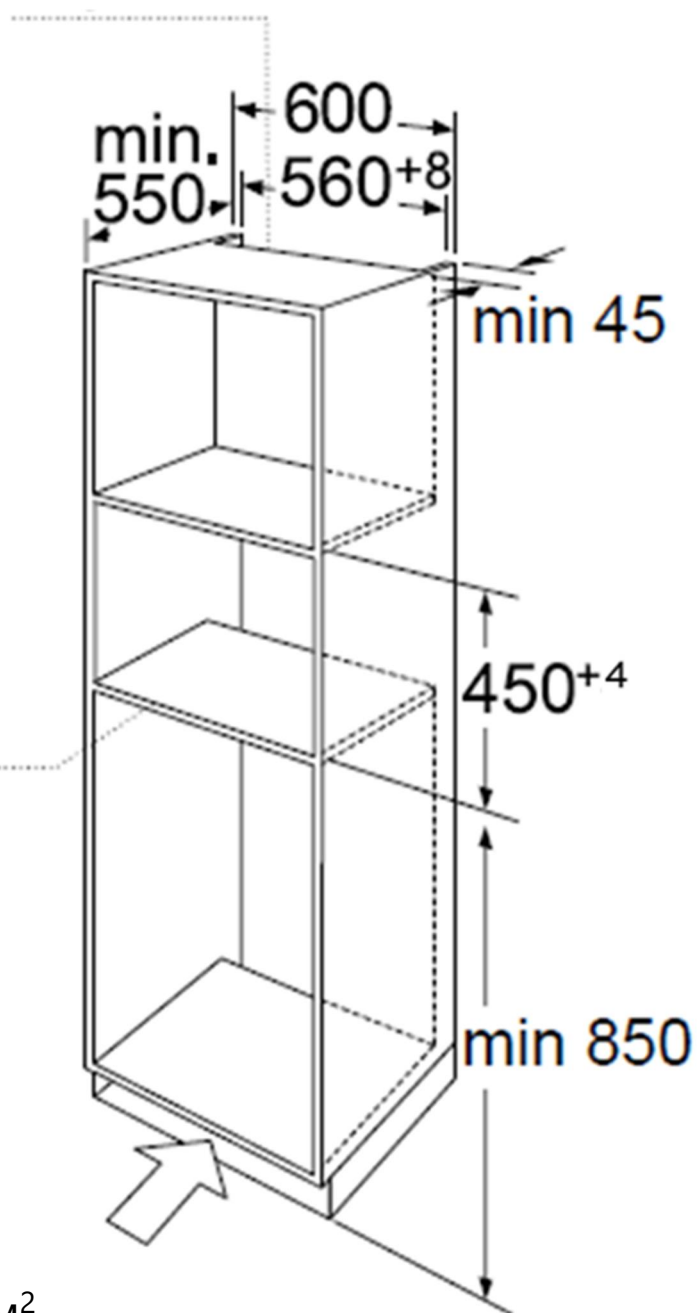
УСТАНОВКА ПРИБОРА

ВСТРАИВАНИЕ ДУХОВОГО ШКАФА (размеры указаны в миллиметрах)

Вентиляционные отверстия
сзади, мин. площадь 250 см²

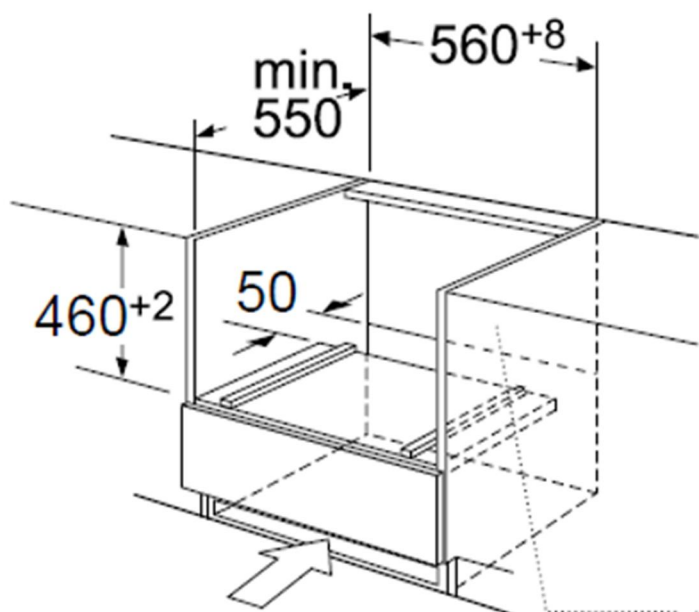
Задняя
открытая панель

Вентиляционные отверстия в
основании, мин. площадь 250 см²



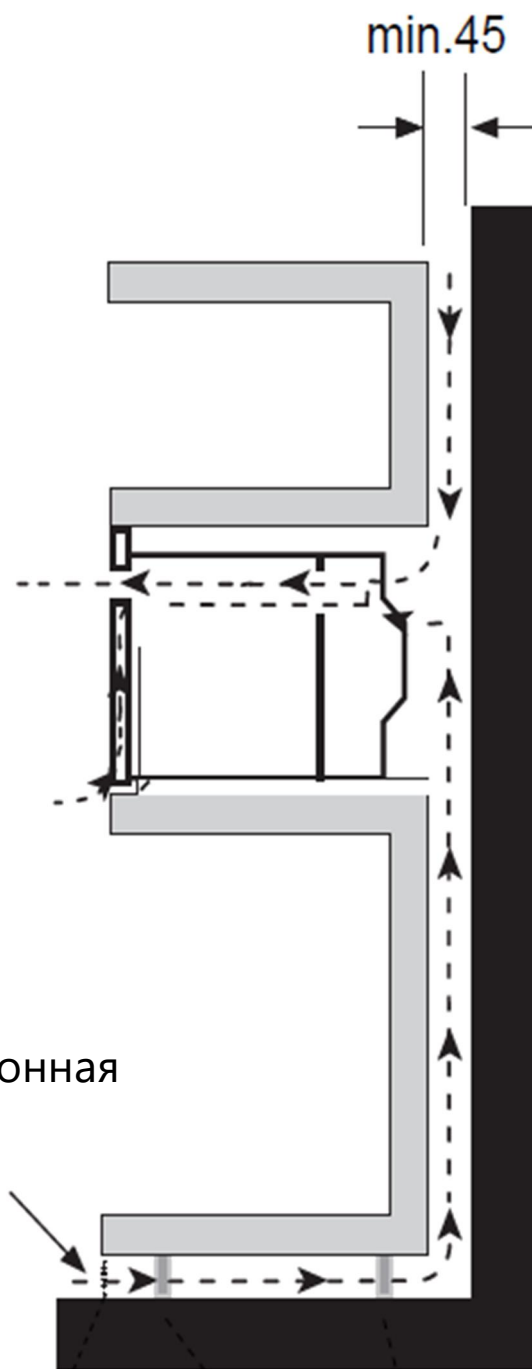
УСТАНОВКА ПРИБОРА

ВСТРАИВАНИЕ ДУХОВОГО ШКАФА
(размеры указаны в миллиметрах)



Вентиляционные отверстия
в основании, мин. площадь
250 см²

Задняя открытая
панель



Вентиляционная
решетка

Ножки шкафа

УСТАНОВКА ПРИБОРА

ЭЛЕКТРИЧЕСКОЕ ПОДКЛЮЧЕНИЕ

- Прибор оснащен вилкой и должен быть подключен только к правильно установленной заземленной розетке.
- Только квалифицированный электрик, который принимает во внимание соответствующие правила, может установить розетку или заменить соединительный кабель.
- Если после установки прибора, его вилка оказывается не доступной, необходимо дополнительно установить многополюсный изолирующий выключатель с контактным зазором не менее 3 мм. Защита контактов должна быть обеспечена установкой.

УСТАНОВКА ПРИБОРА

ШАГИ ПО УСТАНОВКЕ

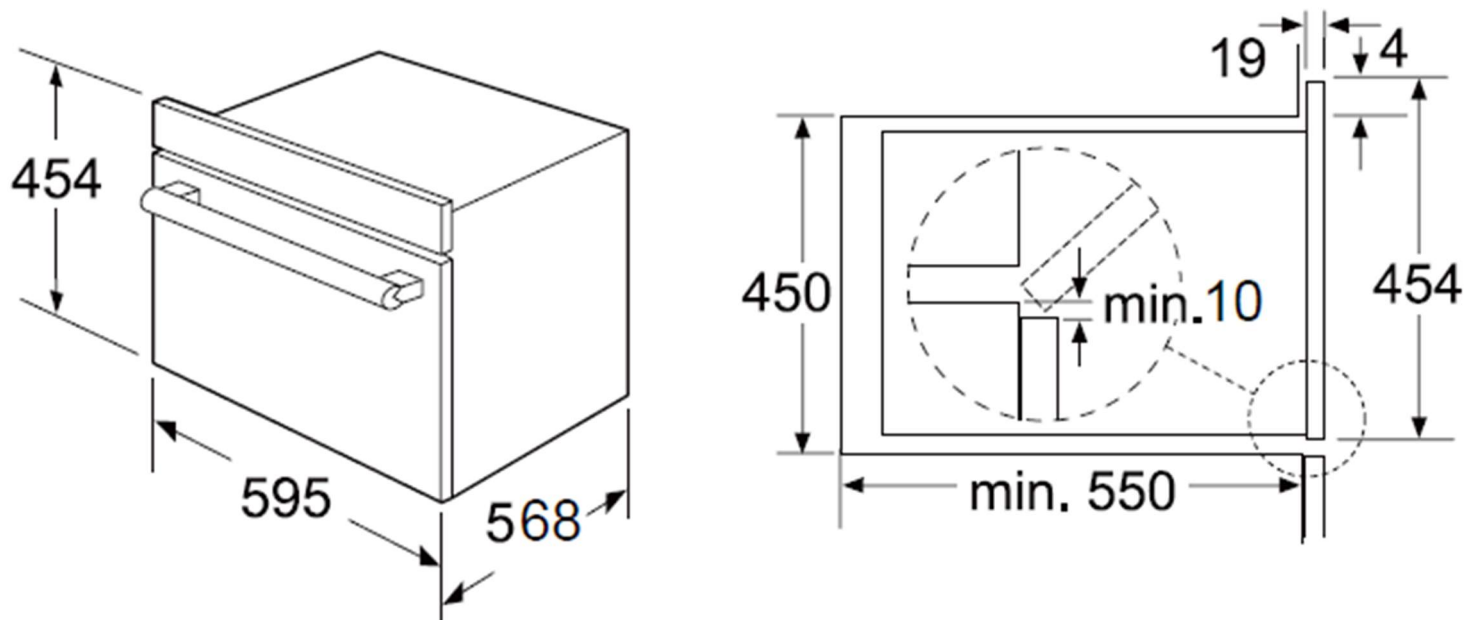
Задняя панель корпуса встраиваемого духового шкафа не должна быть закрыта задней стенкой кухонной мебели.

При монтаже не держите прибор за его ручьятку, она может не выдержать веса и отломиться.

Не закрывайте необходимые для вентиляции промежутки между стенками кухонного шкафа и прибором.

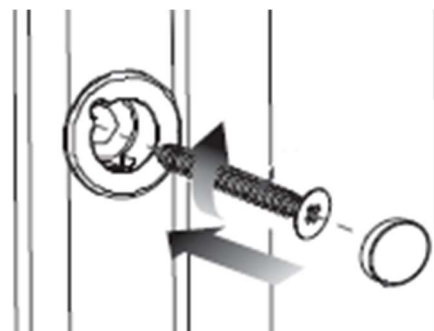
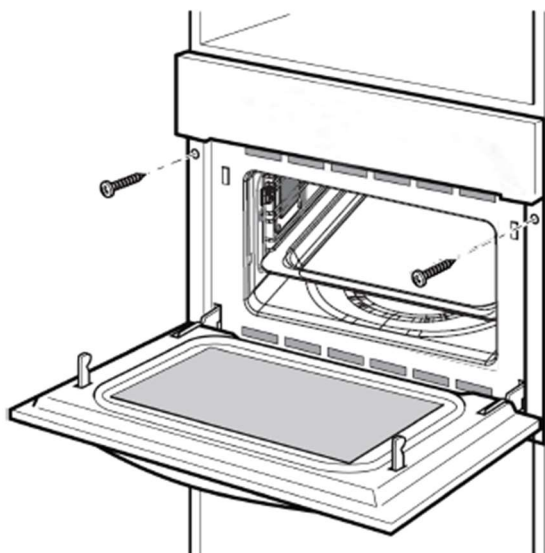
Для установки прибора:

- Аккуратно установите прибор в подготовленную нишу, убедитесь, что он выровнен по центру.
- Проверьте, что электрический кабель прибора не зажат в нише.

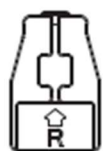


УСТАНОВКА ПРИБОРА

- Откройте дверцу прибора и закрепите прибор в нише входящими в комплект винтами.



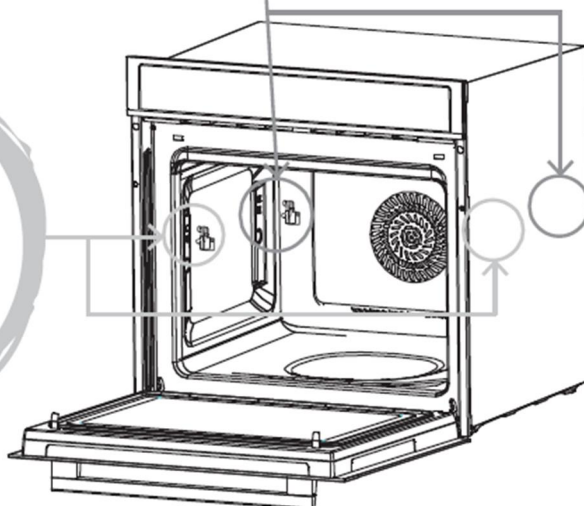
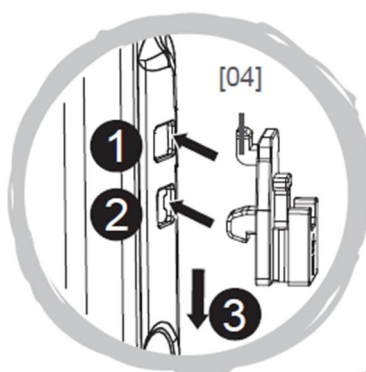
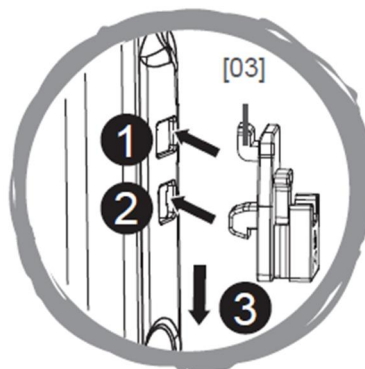
УСТАНОВКА КЕРАМИЧЕСКИХ КРЕПЛЕНИЙ ДЛЯ НАПРАВЛЯЮЩИХ



[03] x 2

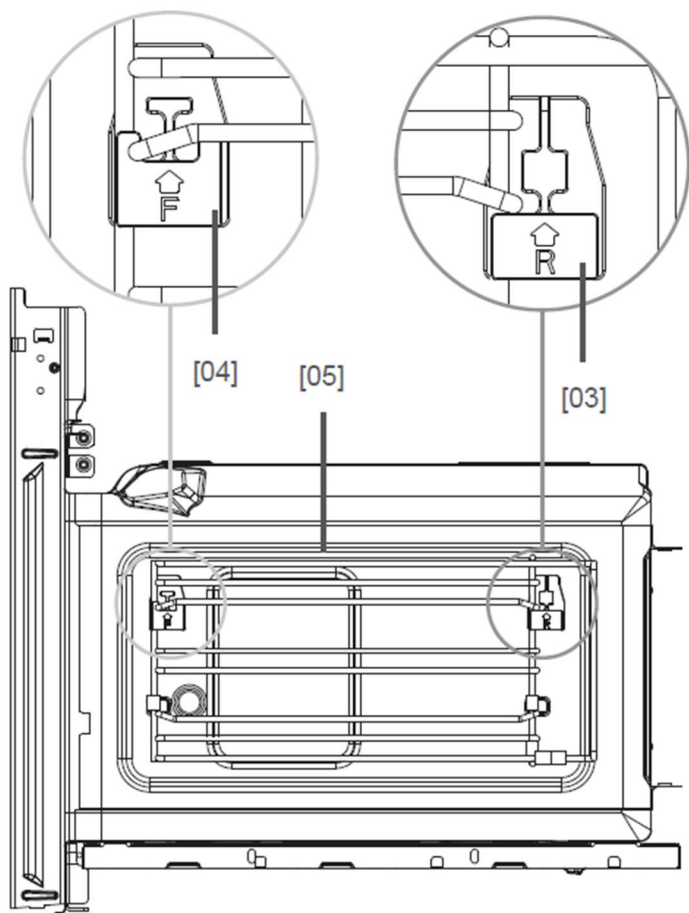
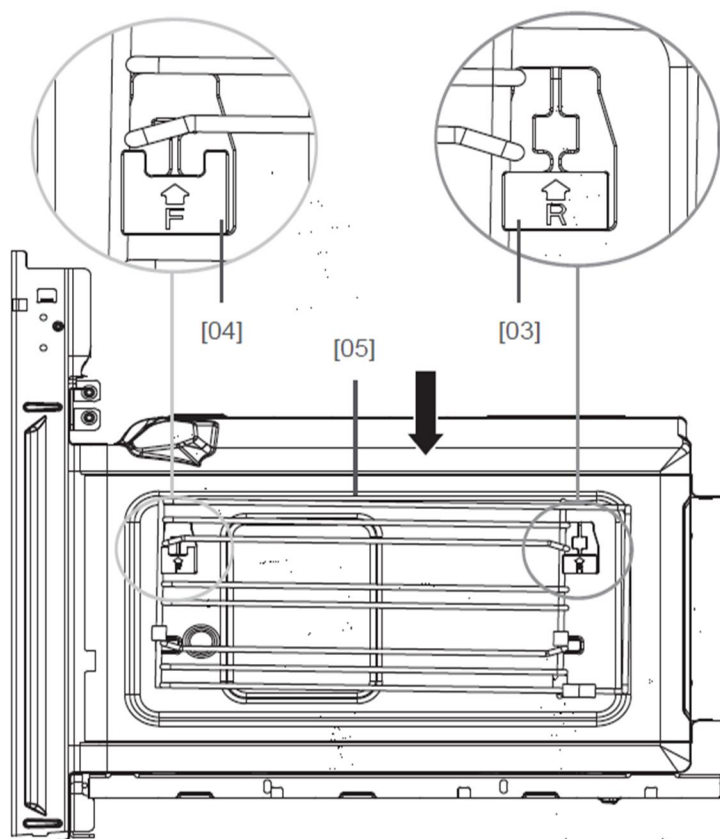
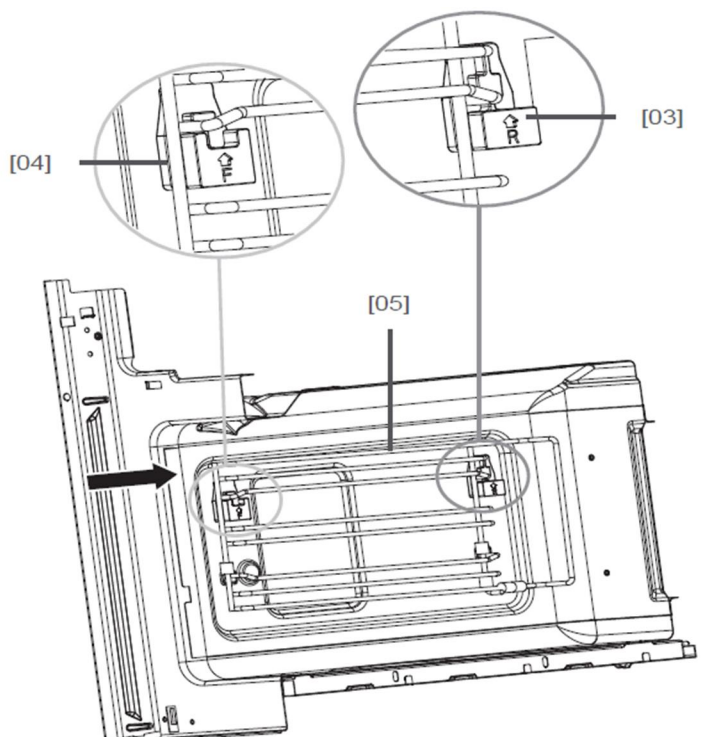


[04] x 2



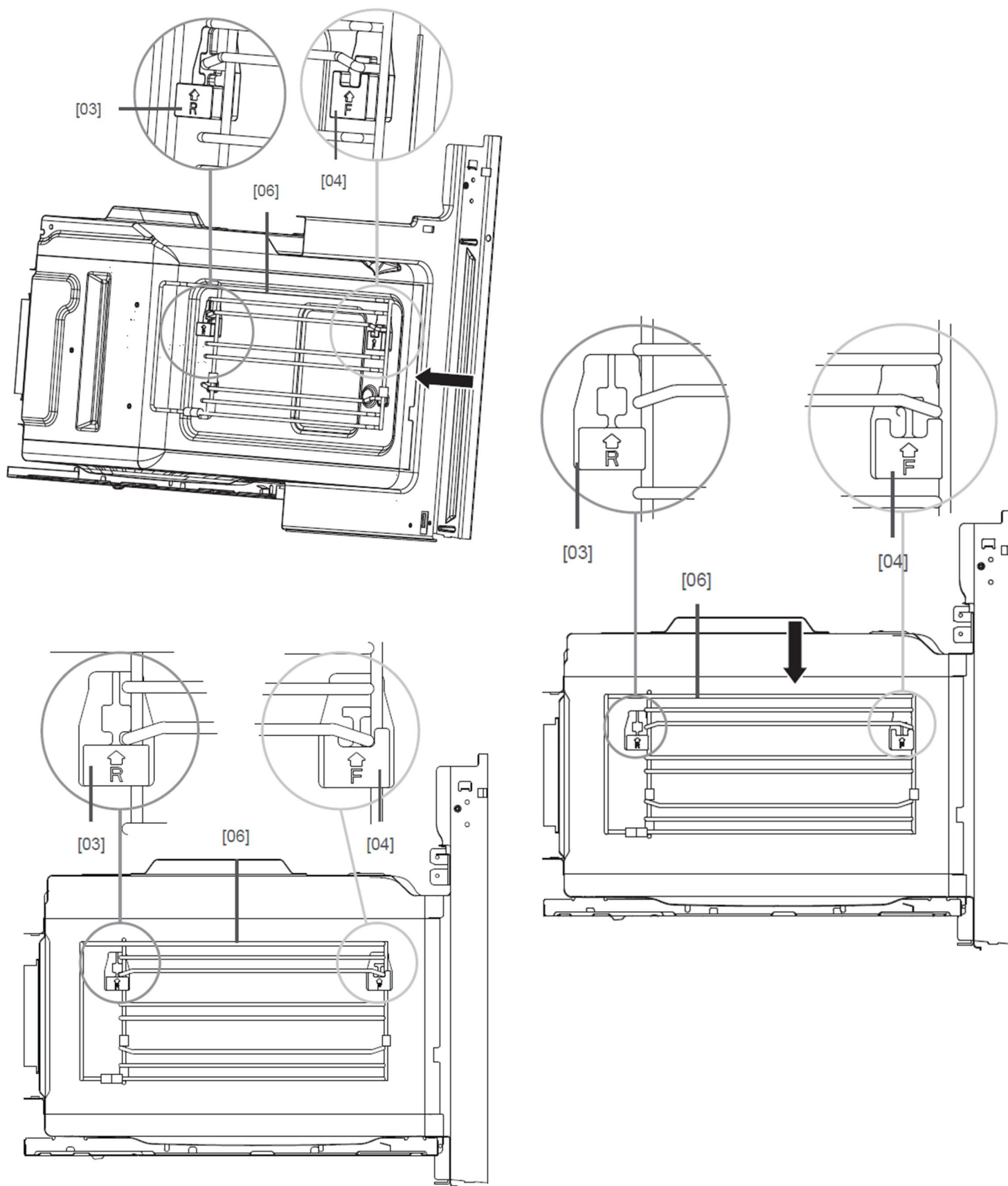
УСТАНОВКА ПРИБОРА

УСТАНОВКА НАПРАВЛЯЮЩИХ С ЛЕВОЙ СТОРОНЫ



УСТАНОВКА ПРИБОРА

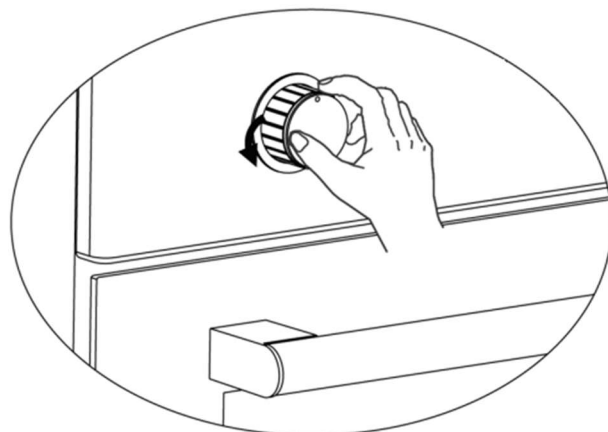
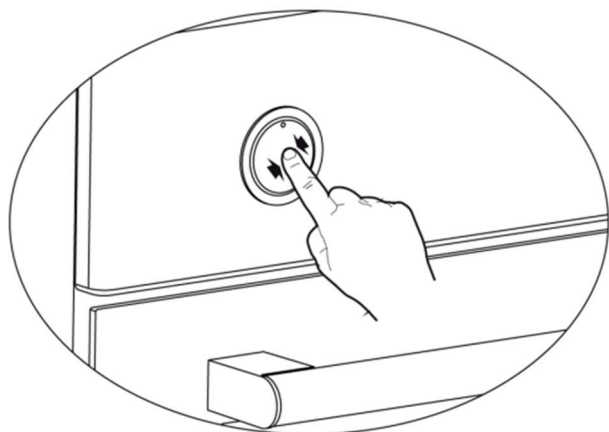
УСТАНОВКА НАПРАВЛЯЮЩИХ С ПРАВОЙ СТОРОНЫ



ЭКСПЛУАТАЦИЯ ПРИБОРА

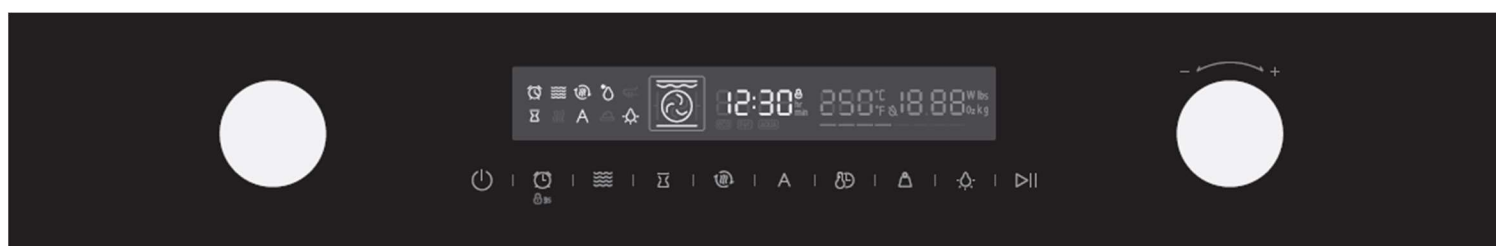
РУЧКИ УПРАВЛЕНИЯ

В моделях с утапливаемыми ручками настройка может осуществляться только когда ручка находится в положении «выдвинуто».



Нажмите и отпустите ручку, чтобы она выдвинулась, как показано на рисунке.

Когда ручка выдвинута вперед, можно осуществлять необходимые настройки поворотами влево или вправо.



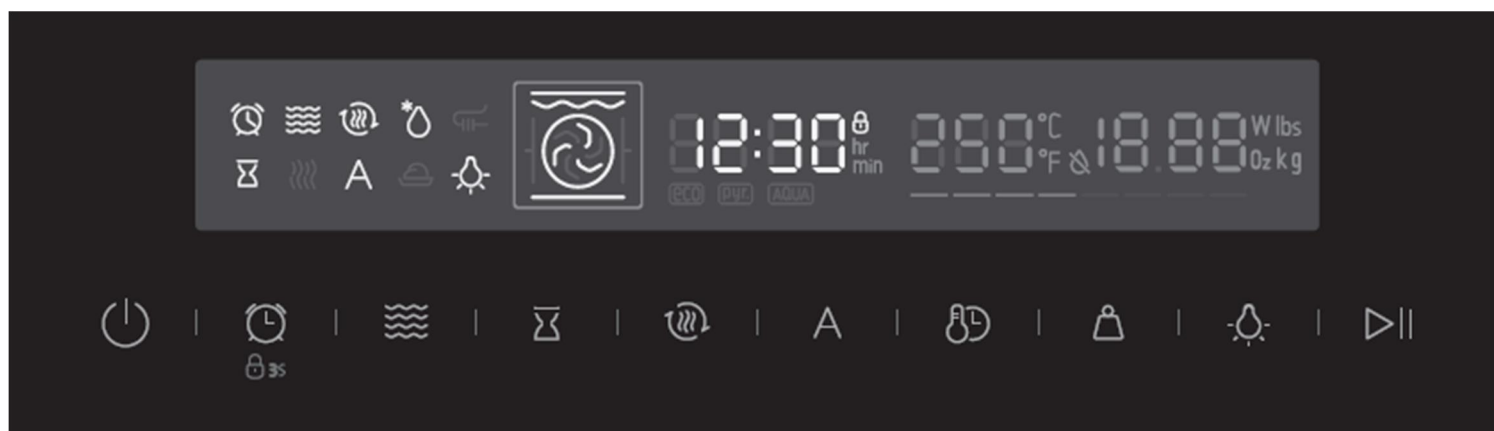
Ручка выбора функций

Ручка настройки параметров

Сенсорная панель управления
и дисплей

ЭКСПЛУАТАЦИЯ ПРИБОРА

СЕНСОРНАЯ ПАНЕЛЬ УПРАВЛЕНИЯ И ДИСПЛЕЙ



Сенсорные кнопки и дисплей

Символы

Функции



Отмена



Таймер / Замок от детей



Режим микроволн



Отложенный старт



Быстрый предварительный нагрев



Автоматические программы (автоменю)



Время приготовления / температура



Вес продукта






Подсветка



Старт \ Пауза

ЭКСПЛУАТАЦИЯ ПРИБОРА

УСТАНОВКА ЧАСОВ




- В режиме ожидания нажмите кнопку , чтобы войти в режим настройки часов. На дисплее появятся «00:00» и цифры часов начнут мигать.
- Поверните ручку настройки параметров, чтобы установить значение часов. Значение должно быть в пределах 0 -- 23.
- Нажмите  для подтверждения. Начнут мигать цифры минут.
- Поверните ручку настройки параметров, чтобы установить значение минут. Значение должно быть в пределах 0 -- 59.
- Нажмите  для подтверждения и завершения настройки.

После установки времени прибор перейдет в режим ожидания.



БЛОКИРОВКА ПАНЕЛИ УПРАВЛЕНИЯ (ЗАМОК ОТ ДЕТЕЙ)

- Духовкой шкаф имеет защитный замок от детей, чтобы дети не могли случайно включить его.
- При включенной блокировке, прибор не будет реагировать на нажатие кнопок или поворот ручек управления.

Включение блокировки:

В режиме ожидания нажмите и удерживайте кнопку  в течение 3 секунд. Раздастся длинный звуковой сигнал, и  на дисплее появится символ .

Выключение блокировки.




В состоянии блокировки нажмите и удерживайте кнопку  в течение 3 секунд. Раздастся длинный звуковой сигнал, символ  на дисплее погаснет.

ЭКСПЛУАТАЦИЯ ПРИБОРА

ПЕРЕД ПЕРВЫМ ИСПОЛЬЗОВАНИЕМ

Прежде чем использовать аксессуары в первый раз, необходимо тщательно промыть их горячей мыльной водой и вытереть насухо мягкой салфеткой или полотенцем.

После установки и подключения прибора необходимо выполнить его разогрев, для удаления остатков заводской смазки и неприятных запахов. Для этого:

- Убедитесь, что в духовом шкафу не осталось упаковки.
- Закройте дверцу духового шкафа
- В состоянии ожидания поверните ручку выбора функций несколько раз до тех пор, пока не загорится обозначение  . На дисплее будет отображаться температура по умолчанию.
- Поверните ручку параметра, чтобы установить температуру на 250° С.
- Нажмите,  чтобы войти в режим настройки времени приготовления.
- Поверните ручку настройки параметров, чтобы установить время приготовления на 60 минут.
- Нажмите на кнопку  . Духовой шкаф начнет работать.

Во время разогрева обеспечьте усиленную вентиляцию в помещении.

По завершении работы прибора, отключите его, дождитесь полного остывания. Затем протрите поверхности внутренней камеры духового шкафа влажной тканью с моющим средством, вытрите насухо.




ЭКСПЛУАТАЦИЯ ПРИБОРА

ФУНКЦИИ


Используйте ручку выбора функций (слева), чтобы выбрать нужный режим нагрева.

| | ФУНКЦИЯ | ОПИСАНИЕ |
|--|----------------------------------|---|
|  | Традиционный нагрев | Верхний и нижний нагревательные элементы работают вместе, чтобы обеспечить приготовление пищи. Духовой шкаф нужно предварительно разогреть до нужной температуры. Режим идеально подходит для медленного приготовления блюд, таких как запеканки и тушеные блюда. |
|  | Конвекция | Работают вентилятор и кольцевой нагревательный элемент на задней стенке внутренней камеры. |
|  | Традиционный нагрев с конвекцией | Удобный и быстрый режим, до 4 блюд можно готовить одновременно на разных полках без смешения вкуса и запаха. |
|  | Гриль | Работает гриль, расположенный в верхней части внутренней камеры. Режим для запекания и обжарки блюд. |
|  | Двойной гриль с конвекцией | Работает гриль, верхний нагревательный элемент и вентилятор. Режим для запекания блюд, приготовления жареных овощей. Конвекция обеспечивает распространение горячего воздуха и способствует более быстрому приготовлению блюд. |

ЭКСПЛУАТАЦИЯ ПРИБОРА

| | ФУНКЦИЯ | ОПИСАНИЕ |
|--|---------------|---|
|  | Двойной гриль | Гриль и верхний нагревательный элемент работают одновременно, давая сильный равномерный нагрев. |
|  | Пицца | Режим с нагревом снизу и от кольцевого нагревательного элемента, и распределением нагретого воздуха по всей внутренней камере благодаря работе вентилятора. |
|  | Нижний нагрев | Идеально подходит для медленного приготовления таких блюд, как запеканки, тушеные блюда. |




ПОДСВЕТКА

Для включения подсветки внутренней камеры духового шкафа, нажмите на кнопку . Для отключения подсветки, коснитесь кнопки повторно.

ЭКСПЛУАТАЦИЯ ПРИБОРА






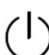
ВЫБОР ФУНКЦИИ, ТЕМПЕРАТУРЫ, ВРЕМЕНИ

Пример:  «Гриль» при температуре 200 °С в течение 25 минут.

- В режиме ожидания несколько раз поверните ручку выбора функции до появления обозначения  . На дисплее будет отображаться температура функции «Гриль» по умолчанию.
- Поверните ручку параметров, чтобы установить температуру на 200° С.
- Нажмите,  чтобы войти в режим настройки времени приготовления. На дисплее будет мигать «00:00».
- Поверните ручку настройки параметров, чтобы установить время приготовления на 25 минут.
- Коснитесь сенсора  . Прибор начнёт работу с выбранными параметрами.


Примечание: температура функции «Размораживание» не подлежит настройке.

ПРИОСТАНОВКА РАБОТЫ ПРИБОРА

- Нажмите кнопку  , чтобы приостановить работу прибора. Нажмите кнопку  , чтобы возобновить работу прибора.
- Откройте дверцу прибора в процессе его работы. Работа прибора будет приостановлена. После закрытия дверцы, работу прибора можно возобновить с помощью сенсора  .
- При приостановке выполнения функции, пользователь может изменить настройки температуры и времени.
 - Нажимайте на  до тех пор, пока не замигает значение времени и измените значение с помощью ручки выбора параметров.
 - Нажимайте на  до тех пор, пока не замигает значение температуры и измените значение с помощью ручки выбора параметров.
- Для отмены выполнения прибором функции нагрева, коснитесь сенсора  . Прибор перейдёт в режим ожидания.

ЭКСПЛУАТАЦИЯ ПРИБОРА



УСТАНОВКА ВРЕМЕНИ ПРИГОТОВЛЕНИЯ

Время приготовления устанавливается для выбранной функции нагрева после этапа настройки температуры. Для переключения между установкой температуры и установкой времени приготовления коснитесь сенсора . Для установки значений времени поворачивайте ручку настройки параметров.

По истечении заданного времени приготовления нагревательные элементы духового шкафа автоматически выключатся. Оставшееся время приготовления отсчитывается на дисплее. По истечении времени приготовления прозвучит звуковой сигнал и духовой шкаф выключится.

УСТАНОВКА ТАЙМЕРА

Вы можете использовать таймер независимо от работы внутренней камеры духового шкафа. Таким образом, по истечении установленного времени раздастся звуковой сигнал, но на работу нагревательных элементов это не повлияет.

- В режиме ожидания, нажмите кнопку  , чтобы перейти к настройкам независимого таймера.
- На дисплее начнет мигать «00:00».
- Поверните ручку настройки параметров, чтобы установить нужное время таймера.
- Нажмите кнопку  , чтобы запустить таймер.

ОХЛАЖДАЮЩИЙ ВЕНТИЛЯТОР








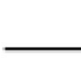
В приборе установлен вентилятор охлаждения. Вентилятор охлаждения включается во время работы. Горячий воздух выходит над дверцей прибора. Охлаждающий вентилятор продолжает работать в течение определенного времени после выключения прибора.

Внимание! Не закрывайте вентиляционные отверстия, это может привести к перегреву прибора.



ЭКСПЛУАТАЦИЯ ПРИБОРА

БЫСТРЫЙ ПРЕДВАРИТЕЛЬНЫЙ НАГРЕВ


При быстром предварительном нагреве прибор особенно быстро достигает заданной температуры. Быстрый предварительный нагрев доступен для следующих режимов

| | |
|---|--|
| ■  Традиционный | ■  Двойной гриль с конвекцией |
| ■  Конвекция | ■  Двойной гриль |
| ■  Традиционный с конвекцией | ■  Пицца |
| ■  Гриль | ■  Нижний нагрев |

Для включения быстрого предварительного нагрева:

- Выберите нужную Вам функцию и установите температуру.
- Прикоснитесь к кнопке . На дисплее загорится символ .
- Прибор начнёт быстрый нагрев до заданной температуры.
- Когда нагрев будет завершён прозвучит сигнал. Символ на дисплее начнёт мигать. Теперь можно поставить блюдо в духовой шкаф. Не помещайте продукты в духовой шкаф заранее!

Во время установки быстрого предварительного нагрева нажмите кнопку,  чтобы отменить настройку.

В процессе быстрого предварительного нагрева коснитесь  для отмены функции и перехода в режим ожидания.









Обратите внимание, что функция быстрого предварительного нагрева работает только после выбора определенной функции, и в том случае, если заданная пользователем температура превышает 100°C.

ЭКСПЛУАТАЦИЯ ПРИБОРА


РАБОТА С МИКРОВОЛНАМИ И КОМБО-РЕЖИМ

Прибор поддерживает 4 режима работы с микроволнами, в том числе режимы, сочетающие функции микроволновой печи с функциями духового шкафа (комбо-режимы).

| Режим нагрева | Мощность по умолчанию | Темп. по умолчанию | Диапазон темп. | Время |
|---|-----------------------|--------------------|----------------|---|
|  Микроволны | 900 Вт | – | – | 10 с – 30 мин (для 900 Вт) или до 90 мин (мощность ниже 900 Вт) |
|  Микроволны + Конвекция | 300 Вт | 160°C | 50 – 250°C | 1 – 90 мин |
|  Микроволны + Двойной гриль + Вентилятор | 300 Вт | 180°C | 50 – 250°C | 1 – 90 мин |
|  Микроволны + Пицца | 300 Вт | 180°C | 50 – 250°C | 1 – 90 мин |

- Когда прибор находится в режиме ожидания, нажмите символ , чтобы воспользоваться функцией микроволн. В строке состояния отобразится соответствующий символ. Отобразится время по умолчанию и мощность 900 Вт. Коснитесь символа  и установите мощность микроволн с помощью ручки настройки параметров на панели управления, затем коснитесь символа , чтобы установить длительность приготовления. Нажмите на символ  для начала приготовления.
- Когда прибор находится в режиме ожидания, нажмите на символ , чтобы воспользоваться функцией микроволн. С помощью ручки выбора функций выберите один из комбо-режимов. С помощью ручки настройки параметров установите температуру. Нажав на символ , поверните ручку настройки параметров для установки времени приготовления. Чтобы задать мощность микроволн, нажмите , и установите значение с помощью ручки настройки параметров. Нажмите на  для начала приготовления.

ЭКСПЛУАТАЦИЯ ПРИБОРА

- Если вы выберете функцию, которая не поддерживает комбо-режим, а затем попытаетесь добавить функцию микроволн, то прозвучит короткий сигнал, сообщающий об ошибке.
- Для отмены комбо-режима коснитесь сенсора  .



Внимание! Решётку можно использовать не только для приготовления на гриле, но и для приготовления в режиме микроволн. Металлический противень не подходит для приготовления в этом режиме.

Для приготовления в режиме микроволн рекомендуется размещать блюда на втором уровне направляющих. Не используйте функцию микроволн, если во внутренней камере нет продуктов.





Внимание! Любые работы по обслуживанию или ремонту, связанные со снятием корпуса, обеспечивающего защиту от воздействия микроволновой энергии, могут выполняться только специалистом соответствующей квалификации.

- Используйте только посуду, подходящую для использования в микроволновых печах. Использование металлических противней, а также металлических контейнеров для еды и напитков не допускается!
- Нагрев напитков в режиме микроволн может привести к отложенному взрывному кипению, поэтому при разогреве жидкостей необходимо соблюдать осторожность.
- Яйца в скорлупе и целые яйца, сваренные вкрутую, нельзя нагревать в микроволновых печах, так как они могут взорваться даже после прекращения воздействия микроволновой энергии.
- Работа с функцией микроволн допустима только с открытой декоративной дверцей (для духовых шкафов с декоративной дверцей).
- Режим микроволн предназначен для разогрева пищи и напитков. Сушка продуктов или одежды, нагревание грелок, тапочек, губок, влажной ткани и т. п. может привести к возгоранию или травмам.

ЭКСПЛУАТАЦИЯ ПРИБОРА

РАЗМОРАЖИВАНИЕ И ПРОГРАММЫ АВТОМЕНЮ

Духовой шкаф имеет встроенные программы (автоменю). Информация о программах приведена в таблице ниже. Для выбора программ размораживания нажмите на сенсор **A** один раз и выберите программу с помощью ручки настройки параметров (d01, d02, d03). Для выбора веса продукта нажмите на сенсор  и установите подходящее значение.

Для выбора автоменю нажмите на сенсор **A** дважды и выберите программу с помощью ручки настройки параметров (P01-P13). Для выбора веса продукта нажмите на сенсор  и установите подходящее значение.

| КОД | ПРОГРАММА | ВЕС | Дополнительно |
|-----|---------------------------------|-----------------------|--|
| d01 | Разморозка мяса | 0,1-1,5 кг | Используются микроволны. Поместите продукты на стеклянный поднос. После звукового сигнала переверните продукты и нажмите на  для продолжения. |
| d02 | Разморозка птицы | 0,1-1,5 кг | |
| d03 | Разморозка рыбы | 0,1-0,8 кг | |
| P01 | Свежие овощи | 0,2-0,4-0,6 кг | Используются только микроволны. |
| P02 | Ломтики картофеля | 0,24-0,48 -0,72 кг | Используются только микроволны. |
| P03 | Печёный картофель | 0,45-1,0 кг | |
| P04 | Куриные наггетсы (замороженные) | 0,45 кг | |
| P05 | Чизкейк | 0,4-0,5-0,6 кг | Прогрев духового шкафа перед выполнение программы. После прогрева раздастся звуковой сигнал, после которого необходимо поместить продукты в духовой шкаф. |
| P06 | Яблочный пирог | 2,4 кг | |
| P07 | Киш-Лорен | 1,0 кг | |
| P08 | Разогрев супа | 0,2-0,4-0,6 кг | Используются только микроволны. |

ЭКСПЛУАТАЦИЯ ПРИБОРА





| КОД | ПРОГРАММА | ВЕС | Дополнительно |
|-----|------------------------------|----------------|---------------------------------|
| P09 | Подогрев тарелки | 0,25-0,35 кг | Используются только микроволны. |
| P10 | Подогрев порции жаркого | 0,1-0,2-0,3 кг | Используются только микроволны. |
| P11 | Пицца (замороженная) | 0,2-0,4-0,6 кг | |
| P12 | Картофель-фри (замороженный) | 0,3-0,4-0,5 кг | |
| P13 | Лазанья | 1,6 кг | |



Внимание! При приготовлении по рецептам d01, d02, d03, P01, P02, P08, P09, P10 металлический противень использовать нельзя.

ОТЛОЖЕННЫЙ СТАРТ

Духовой шкаф можно запрограммировать на автоматическое включение с заданными параметрами. Для этого:

1. В режиме ожидания нажмите на . На дисплее загорится соответствующий индикатор.
2. Задайте значение часов с помощью ручки настройки параметров. Нажмите на  для подтверждения.
3. Задайте значение минут с помощью ручки настройки параметров. Нажмите на  для подтверждения.
4. Выберите нужную функцию, задайте значения температуры и времени приготовления.
5. Нажмите на  для завершения настройки параметров.
6. Поместите продукты во внутреннюю камеру.

По истечении заданного времени отложенного старта, прибор включит нагрев с установленными параметрами. Если было задано время приготовления – когда оно истечёт, прибор выключится автоматически.

ЭКСПЛУАТАЦИЯ ПРИБОРА

РЕКОМЕНДАЦИИ ПО ПРИГОТОВЛЕНИЮ

| | |
|---|--|
| Блюда по собственному рецепту. | Воспользуйтесь настройками похожих рецептов и скорректируйте их в зависимости от результата. |
| Готов ли пирог? | Воткните в пирог деревянную палочку примерно за 10 минут до истечения заданного времени выпечки. Если после её извлечения на палочке не осталось сырого теста – пирог готов! |
| Остывая, пирог теряет значительный объём после выпекания. | Попробуйте снизить температуру на 10°C и проверьте, правильно ли вы замешиваете тесто. Сверьтесь с рецептом. |
| Высота пирога в середине значительно выше, чем по краям. | Не смазывайте внешнее кольцо съёмной формы для выпечки. |
| Пирог слишком коричневый сверху. | Переставьте противень на более низкий уровень, или установите более низкую температуру (это может потребовать увеличения времени выпекания). |
| Пирог очень сухой. | Попробуйте повысить температуру на 10°C (это может потребовать сокращения времени выпекания). |
| Выпечка выглядит готовой, но не пропеклась внутри. | Попробуйте понизить температуру на 10°C (это может потребовать увеличения времени выпекания). Сверьтесь с рецептом. |
| Неравномерное подрумянивание. | Установите температуру на 10°C ниже (это может потребовать увеличения времени приготовления). Используйте режим «Верхний и нижний нагрев» на одном уровне. |
| Пирог недостаточно подрумянился снизу. | Переставьте пирог на 1 уровень ниже. |

ЭКСПЛУАТАЦИЯ ПРИБОРА

| | |
|---|--|
| Выпекание на нескольких уровнях одновременно: одна полка темнее другой. | Используйте режим с вентилятором для выпекания на нескольких уровнях и вынимайте каждый противень по мере готовности. Не обязательно, чтобы все противни приготовились одновременно. |
| Конденсация воды в процессе выпекания. | Образование пара является частью процесса выпекания и приготовления пищи, и обычно он удаляется из духовки вместе с потоком остывающего воздуха. Пар может конденсироваться на различных поверхностях духовки или рядом с ней в виде капель воды. Это естественный процесс, и его нельзя полностью избежать. |
| Какую посуду для выпечки использовать? | Для выпечки можно использовать любую термостойкую посуду. Не рекомендуется, чтобы пища, особенно если она кислая, напрямую контактировала с посудой из алюминия. Крышка должна плотно прилегать к посуде. |
| Как пользоваться грилем? | Прогрейте духовку в течение 5 минут и поместите продукты на уровень, указанный в данном руководстве. При использовании любого режима гриля дверца духовки должна оставаться закрытой. Не открывайте дверцу духовкой, кроме случаев, когда необходимо загрузить, извлечь блюдо или проверить его готовность. |
| Как сохранить прибор в чистоте при пользовании грилем? | Установите не 1-й уровень противень с 2 литрами воды. Почти все жидкости, стекающие с продуктов, размещённых на решётке, окажутся в противне. |
| Нагревательный элемент во всех режимах гриля периодически включается и выключается. | Это нормальный режим работы нагревательных элементов, задаваемый выбранной температурой. |

ЭКСПЛУАТАЦИЯ ПРИБОРА

Как настроить параметры, когда вес продукта не указан в рецепте?

Выберите настройки наиболее соответствующие весу продукта и немного измените время.

Для определения температуры внутри мяса по возможности пользуйтесь термощупом. Осторожно поместите кончик щупа в мясо в соответствии с рекомендациями производителя. Следите за тем, чтобы головка щупа оказалась в середине самой объёмной части мяса, а не вблизи кости или отверстия.

Что произойдёт, если во время выпекания или приготовления пищу в духовом шкафу польют жидкостью?

Жидкость закипит и образуется большое количество горячего пара. Будьте осторожны! Дополнительную информацию также см. в разделе «Конденсация воды в процессе выпекания».

Если жидкость содержит спирт, процесс кипения будет более быстрым и может привести к возгоранию в камере. Убедитесь, что дверца духовки закрыта во время таких процессов.

Пожалуйста, тщательно контролируйте процесс выпекания и приготовления пищи. Открывайте дверь очень осторожно и только при необходимости.

ЭКСПЛУАТАЦИЯ ПРИБОРА

РЕКОМЕНДАЦИИ ПО ЭКСПЛУАТАЦИИ

ЭКОНОМИЯ ЭЛЕКТРОЭНЕРГИИ

- Извлекайте все принадлежности, которые не нужны в процессе приготовления.
- Не открывайте дверцу во время приготовления чаще, чем это необходимо.
- Понижайте температуру в режимах без вентилятора до 50°C за 5-10 минут до окончания времени приготовления. Таким образом можно использовать накопленное в камере тепло для завершения процесса.
- Используйте нагрев с вентилятором, когда это возможно. Вы можете снизить температуру от 20°C до 30°C.
- Вы можете готовить в режиме нагрева с вентилятором одновременно на нескольких уровнях.
- Если невозможно готовить разные блюда одновременно, их можно готовить поочерёдно, используя тепло, накопленное духовым шкафом.
- Не подогревайте пустой духовой шкаф, если в этом нет необходимости. При необходимости помещайте продукты во внутреннюю камеру сразу же после достижения нужной температуры.
- Не используйте отражающую фольгу, например алюминиевую фольгу, для укрытия дна камеры духового шкафа.
- По возможности используйте таймер и термощуп во время приготовления.
- Используйте лёгкие контейнеры и формы для выпечки с тёмной матовой поверхностью. Старайтесь не использовать тяжёлые аксессуары с блестящими поверхностями, такие как нержавеющая сталь или алюминий.
- Не используйте функцию микроволн, если в камере нет продуктов.

ЭКОЛОГИЧЕСКАЯ БЕЗОПАСНОСТЬ

Упаковка предназначена для защиты вашего устройства от повреждений во время транспортировки. Используемые материалы тщательно отбираются и подлежат вторичной переработке.

Переработка сокращает использование сырья и отходов. Электрические и электронные приборы часто содержат ценные материалы. Пожалуйста, не выбрасывайте его вместе с бытовыми отходами.

БЕЗОПАСНОСТЬ ДЛЯ ЗДОРОВЬЯ

Акриламид может представлять опасность для организма в больших дозах. Он образуется в основном при нагревании крахмалистых продуктов (например, картофеля, картофеля фри, хлеба) до очень высоких температур в течение длительного времени, которое вызывает их потемнение.

Рекомендации

- Сократите время приготовления.
- Готовьте пищу до золотисто-жёлтого цвета поверхности, не прожаривайте её до тёмно-коричневого цвета.
- В больших порциях меньше акриламида.
- Если возможно, используйте режим нагрева с вентилятором.
- Картофель фри: готовьте сразу не менее 450 г на противень, равномерно распределите его и время от времени переворачивайте.
- Используйте информацию о продукте, если она доступна, чтобы приготовить его наилучшим образом.

ЭКСПЛУАТАЦИЯ ПРИБОРА

БЕЗОПАСНАЯ ЭКСПЛУАТАЦИЯ ПРИБОРА

Принадлежности, фольга, жиронепроницаемая бумага или посуда на дне камеры: Не кладите принадлежности на дно камеры. Не накрывайте дно камеры фольгой или жиронепроницаемой бумагой. Не ставьте посуду на дно камеры, если установлена температура выше 50 °С, так как это приведёт к концентрации тепла, и эмалевое покрытие получит повреждения.

Алюминиевая фольга: Алюминиевая фольга в камере не должна соприкасаться со стеклом дверцы. Это может привести к необратимому обесцвечиванию стекла дверцы.

Силиконовая посуда: Не используйте силиконовые кастрюли, коврики, крышки и иные аксессуары, содержащие силикон, так как может быть повреждён датчик духовки.

Вода в нагретой рабочей камере: Не наливайте воду в нагретую камеру, так как это вызовет интенсивное парообразование. Перепад температуры может привести к повреждению эмали.

Влага в камере: Находящаяся в течение продолжительного времени влага в камере может вызвать коррозию. Дайте прибору высохнуть после использования. Не храните влажную пищу в закрытой камере в течение длительного времени. Не храните в камере продукты.

Охлаждение при открытой дверце прибора: После эксплуатации при высоких температурах дайте прибору остыть при плотно закрытой дверце. Если оставить дверцу приоткрытой, со временем передняя часть соприкасающейся с духовкой мебели может быть повреждена. Оставляйте устройство высыхать с открытой дверцей только в том случае, если во время работы духового шкафа образовалось много влаги.

Фруктовый сок: При выпечке особенно сочных фруктовых пирогов не переполняйте противень. Фруктовый сок, капающий с противня, оставляет пятна, которые затем невозможно удалить. По возможности используйте более глубокий универсальный противень.

ЭКСПЛУАТАЦИЯ ПРИБОРА

Загрязнённый уплотнитель дверцы: Если уплотнитель очень загрязнён, во время работы дверца прибора не будет плотно закрываться. Это может привести к повреждению передних панелей устройств, установленных рядом. Всегда держите уплотнитель дверцы в чистоте.

Дверца прибора в качестве сиденья, полки или рабочей поверхности: Не садитесь на дверцу прибора, не ставьте и не вешайте на неё какие-либо предметы. Не ставьте на неё посуду или принадлежности.

Установка полок: Не полностью вставленные в камеру принадлежности могут поцарапать панель дверцы при её закрывании. Всегда вставляйте аксессуары в камеру до упора.

Переноска прибора: Не переносите и не поднимайте прибор за ручку дверцы, которая может не выдержать вес прибора и сломаться.

Если вы используете остаточное тепло выключенного духового шкафа для поддержания пищи в горячем состоянии, внутри камеры может резко возрасти влажность, что приведёт к образованию конденсата и вызовет коррозию самого устройства, а также нанесёт вред вашей кухне. Чтобы избежать образования конденсата, откройте дверцу или используйте режим «Размораживание».

Использование микроволнового режима без продуктов: Использование прибора без продуктов в рабочей камере может привести к перегрузке. Никогда не включайте прибор, если в рабочей камере нет продуктов.

УХОД И ОБСЛУЖИВАНИЕ

ЧИСТКА И УХОД

При тщательном уходе и своевременной чистке, ваш духовой шкаф сохранит свой внешний вид и останется в хорошем состоянии.

Рекомендации:

1. Не используйте очистители высокого давления или пароочистители. Проникающая влага может привести к поражению электрическим током.
2. Никогда не чистите прибор сразу после выключения. Дайте прибору остыть.

Чистящие средства:

Следуйте информации, приведенной в таблице на следующей странице.

При чистке прибора не используйте:

- абразивные чистящие средства;
- металлические или стеклянные скребки для очистки стекла в дверце прибора или для очистки дверного уплотнителя;
- жесткие чистящие губки;
- чистящие средства с высокой концентрацией спирта.

Перед началом чистки тщательно вымойте новые губки или салфетки.

Перед началом эксплуатации прибора после чистки дайте всем поверхностям прибора высохнуть.

УХОД И ОБСЛУЖИВАНИЕ

УХОД ЗА ДУХОВЫМ ШКАФОМ

| Область | Очищающие средства |
|------------------------------------|--|
| Лицевая часть | С горячей мыльной водой протрите чистой кухонной тряпкой и высушите мягкой тканью. Не используйте для чистки средство для стеклоочистителя, металлические или стеклянные скребки. |
| Лицевая часть с нержавеющей сталью | С горячей мыльной водой протрите чистой кухонной тряпкой и высушите мягкой тканью. Немедленно удалите остатки известкового налета, жира, крахмала. Под такими остатками может образоваться коррозия. Специальные чистящие средства для чистки нержавеющей стали можно купить в специализированных магазинах. Не используйте для чистки средство для стеклоочистителя, металлические или стеклянные скребки. |
| Внутренняя часть духового шкафа | С горячей мыльной водой или раствором уксуса протрите чистой кухонной тряпкой и высушите мягкой тканью.. Если печь очень грязная: не используйте спрей для духовки или другие агрессивные чистящие средства для духовки или абразивные материалы. Чистящие средства, грубые губки и чистящие средства для кастрюль также не подходят. Эти предметы царапают поверхность. Дайте внутренним поверхностям тщательно высохнуть |
| Хромированные направляющие | С горячей мыльной водой очистите с помощью чистящего средства из нержавеющей стали или почистите в посудомоечной машине. |
| Дверная панель | Можно использовать стеклоочиститель, Протрите тряпкой. Не используйте скребок для стекла |
| Панель управления | Очищайте её мягкой мокрой тряпкой. Не используйте абразивные чистящие средства или распылители. |
| Дверные уплотнители | С горячей мыльной водой протрите чистой кухонной тряпкой и высушите мягкой тканью. Не используйте для чистки средство для стеклоочистителя, металлические или стеклянные скребки. |

УХОД И ОБСЛУЖИВАНИЕ

УСТРАНЕНИЕ НЕИСПРАВНОСТЕЙ

Ознакомьтесь с таблицей неисправностей, прежде чем обращаться в сервисную службу. Ремонт изделия может быть осуществлен только квалифицированным специалистом авторизованного сервисного центра.

| ПРОБЛЕМЫ | ПРИЧИНЫ | РЕШЕНИЯ |
|---|---|--|
| 1. Прибор не включается. | Шнур питания не подключен. | Вставьте вилку в розетку. |
| | Отключено питание. | Проверьте наличие электроэнергии. |
| | Неисправный автоматический выключатель. | Неисправный автоматический выключатель. Убедитесь, что автоматический выключатель прибора находится в рабочем состоянии. |
| 2. Прибор не работает. На дисплее появляется знак  . | Включен режим «Замок от детей». Панель управления заблокирована. | Снимите блокировку (см. раздел «Блокировка панели управления»). |
| 3. Невозможно установить определенные настройки. | Устанавливаемые значения температуры или комбинированная настройка для данной функции не предусмотрены. | Выберите настройки, допустимые для выбранной функции. |

УХОД И ОБСЛУЖИВАНИЕ

ИНФОРМАЦИЯ О ТРАНСПОРТИРОВКЕ

- Храните оригинальную упаковку.
- Перевозите в оригинальной упаковке, придерживайтесь требований указательных знаков по транспортировке, имеющихся на упаковке.
- Если оригинальная упаковка отсутствует то примите меры, чтобы уберечь Ваш прибор от внешних ударов. Не кладите на него тяжести.
- При транспортировке держите или ставьте Ваш прибор параллельно полу (верхней частью кверху).

УТИЛИЗАЦИЯ

Упаковка изготовлена из экологически чистых материалов, которые можно без ущерба для окружающей среды подвергать переработке, складировать на специальных полигонах для хранения отходов и утилизировать. Упаковочные материалы имеют соответствующую маркировку.

Символ на изделии или его упаковке указывает, что оно не подлежит утилизации в качестве бытовых отходов. Изделие следует сдать в соответствующий пункт приема электронного и электрооборудования для последующей утилизации.

Соблюдая правила утилизации изделия, вы поможете предотвратить причинение ущерба окружающей среде и здоровью людей, который возможен вследствие неподобающего обращения с подобными отходами. За более подробной информацией об утилизации изделия просьба обращаться к местным властям, в службу по вывозу и утилизации отходов или в магазин, в котором вы приобрели изделие.



УХОД И ОБСЛУЖИВАНИЕ

СЕРВИСНОЕ ОБСЛУЖИВАНИЕ ПОСЛЕ ПРОДАЖИ

Просим вас придерживаться следующих мер:

1. При покупке товара требуйте, чтобы продавец поставил свою отметку в гарантийном талоне.
2. Используйте свое изделие в соответствии с инструкциями по эксплуатации.
3. Если у Вас возникнут вопросы по изделию, Вы можете обратиться в пункты обслуживания по адресам, указанных в Вашем гарантийном талоне.
4. По окончании сервисных работ, не забудьте потребовать у сервисного специалиста отметку в гарантийном талоне.
5. Официальный срок службы изделия составляет 10 лет. Учитывая надежность и высокое качество, фактический срок службы может быть существенно выше официального.
6. Гарантийный срок указан в гарантийном талоне, который вложен с инструкцией по эксплуатации.

На всю электротехническую продукцию MAUNFELD распространяется действие Технического Регламента Таможенного Союза :

ТР ТС 004/2011 – «О безопасности низковольтного оборудования».

ТР ТС 020/2011 – «Электромагнитная совместимость технических средств».

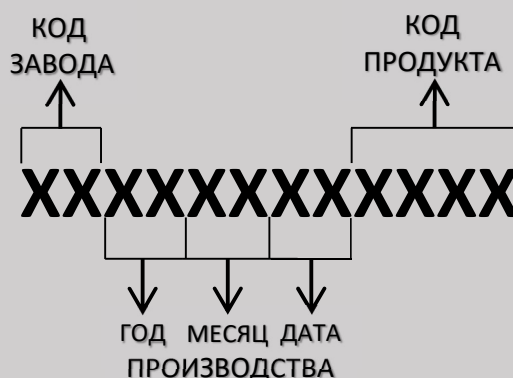
ТР ЕАЭС 037/2016 – «Об ограничении применения опасных веществ в изделиях электротехники и радиоэлектроники».

ИНФОРМАЦИЯ ОТ ПРОИЗВОДИТЕЛЯ

Каждый духовой шкаф MAUNFELD имеет уникальный серийный номер.

Дата производства изделия указана в серийном номере изделия.

Серийный номер состоит из букв и цифр:
Пример:



Торговая марка

MAUNFELD

Тип продукции

Духовой шкаф

Модель

**MCMO5015MFB
MCMO5015MFS
MCMO5015MFW**

Изготовитель

Guangdong Midea Kitchen Appliances Manufacturing Co., Ltd.
Адрес: 528311, Китай, No.6, Yong An Road, Beijiao, Shunde, Foshan, Guangdong, China. Китай.

Уполномоченное изготовителем лицо - импортер на территории Российской Федерации

ООО «МАУНФЕЛД РУС»
123182, г. Москва, ул. Щукинская, д. 2, эт. 1, пом. 170, каб. 1
www.maunfeld.ru; info@maunfeld.ru
Тел.+ 7 (495) 380 - 19 - 82

Импортер на территории Республики Беларусь

ООО «МАУНФЕЛД БАЙ»
220015, РБ, , Минская обл., Минский р-н, Щомыслицкий с/с, район д. Антонишки, д.92, корп.1, пом.4.
www.maunfeld.by; info@maunfeld.by
Тел. +375 17 317-35-35



По всем вопросам технического обслуживания, приобретения аксессуаров, а также по вопросам, связанным с региональным сервисным обслуживанием техники MAUNFELD просим вас обращаться в ближайшую авторизованную сервисную службу. Наши специалисты помогут вам в кратчайшие сроки. Список сервисных центров смотрите на сайте:

www.maunfeld.ru

Производитель оставляет за собой право без предварительного уведомления покупателя вносить изменения в конструкцию и комплектацию изделия, а также в инструкцию по эксплуатации.