

Содержание

1	Предупреждения	92
1.1	Общие меры безопасности	92
1.2	Назначение прибора	95
1.3	Ответственность производителя	96
1.4	Руководство по эксплуатации	96
1.5	Идентификационная табличка	96
1.6	Утилизация	96
1.7	Как читать руководство по эксплуатации	97
2	Описание	98
2.1	Общее описание	98
2.2	Панель управления	99
2.3	Другие части	99
2.4	Принадлежности, поставляемые в комплекте	100
3	Использование	101
3.1	Предупреждения	101
3.2	Первое использование	101
3.3	Использование принадлежностей	102
3.4	Использование духовки	102
3.5	Рекомендации по приготовлению	110
3.6	Специальные функции	112
3.7	Авто-программы	115
3.8	Вспомогательное меню	119
4	Чистка и уход	122
4.1	Предупреждения	122
4.2	Чистка прибора	122
4.3	Снятие дверцы	122
4.4	Чистка стекол дверцы	123
4.5	Паровая очистка	125
4.6	Внеплановое техобслуживание	127
5	Установка	130
5.1	Подключение к сети электропитания	130
5.2	Для монтажника	130
5.3	Замена кабеля	131
5.4	Встраивание	131

Рекомендуется внимательно прочитать данное руководство, в котором содержатся все указания для сохранения неизменными внешнего вида и функций купленного прибора.

Для получения дополнительной информации о продукте см.: www.smeg.com



1 Предупреждения

1.1 Общие меры безопасности

Риск получения травм

- Во время эксплуатации данный прибор и его доступные части сильно нагреваются. Не дотрагивайтесь до нагревательных элементов во время эксплуатации.
- Наденьте защитные термические перчатки, когда работаете с блюдами внутри духового шкафа.
- Ни в коем случае не пытайтесь погасить пламя/пожар водой: выключите прибор и накройте пламя крышкой или покрывалом из огнестойкого материала.
- Эксплуатация данного прибора разрешена детям, начиная с 8-летнего возраста, и лицам с ограниченными физическими, психическими или умственными способностями, а также лицам, не обладающим достаточным опытом и знаниями, если они были соответствующим образом проинструктированы или находятся под наблюдением взрослых, ответственных за их безопасность.
- Не разрешайте детям играть с прибором.
- Не допускайте нахождения вблизи прибора детей младше 8 лет без присмотра взрослых.
- Не позволяйте детям младше 8 лет, приближаться к работающему прибору.
- Чистка и уход не должны осуществляться детьми без присмотра взрослых.
- Процесс приготовления должен всегда быть под контролем. Процесс быстрого приготовления должен быть под непрерывным контролем.
- Не оставляйте прибор без надзора во время приготовления блюд, при котором выделяется масло или жир, которые при сильном перегреве могут воспламениться. Необходимо соблюдать максимальную осторожность.
- Не наливайте воду на очень горячие противни.
- Во время приготовления держите дверцу закрытой.
- Если необходимо провести какие-либо манипуляции с готовящимся блюдом или после окончания процесса приготовления, приоткройте дверцу на 5 см на несколько секунд, чтобы дать выйти пару. Затем откройте дверцу полностью.



- Не вставляйте острые металлические предметы (столовые приборы или инструменты) в прорези прибора.
 - Выключайте прибор после использования.
 - НЕ ИСПОЛЬЗУЙТЕ И НЕ ОСТАВЛЯЙТЕ ГОРЮЧИЕ МАТЕРИАЛЫ ВБЛИЗИ ПРИБОРА.
 - НЕ ИСПОЛЬЗУЙТЕ БАЛЛОНЧИКИ С АЭРОЗОЛЯМИ ВБЛИЗИ РАБОТАЮЩЕГО ПРИБОРА.
 - ЗАПРЕЩАЕТСЯ ВНОСИТЬ ИЗМЕНЕНИЯ В КОНСТРУКЦИЮ ПРИБОРА.
 - Действия по установке и ремонту должны выполняться квалифицированным персоналом в соответствии с действующими нормами.
 - Не пытайтесь отремонтировать прибор самостоятельно или без помощи квалифицированного техника.
 - Никогда не вынимайте вилку, дергая за кабель.
- Риск повреждения прибора**
- Запрещается использовать абразивные или коррозионные чистящие средства (например, порошки, пятновыводители и металлические мочалки) для чистки стеклянных частей прибора. При необходимости пользуйтесь деревянными или пластмассовыми кухонными принадлежностями.
 - Запрещается использовать грубые или абразивные материалы, а также острые металлические скребки.
 - При проведении пиролиза (если имеется) выключите газовые или электрические конфорки плиты, установленной над духовкой.
 - Не садитесь на прибор.
 - Для чистки компонентов из стали или с металлическим покрытием (например, анодированных, никелированных или хромированных) не пользуйтесь чистящими средствами, содержащими хлор, нашатырный спирт или отбеливающие вещества.
 - Решетки и противни следует вставлять в направляющие до полной остановки. Механические предохранительные блокировки, препятствующие их выемке, должны быть повернуты вниз и в сторону задней стенки духовки.
 - Не используйте для чистки прибора струи пара.
 - Не распыляйте никакие аэрозоли вблизи прибора.



Предупреждения

- Не заслоняйте отверстия и прорези, предназначенные для вентиляции и отвода тепла.
- Не оставляйте посторонние предметы на варочных поверхностях.
- **НИКОГДА НЕ ИСПОЛЬЗУЙТЕ ПРИБОР ДЛЯ ОБОГРЕВА ПОМЕЩЕНИЯ.**
- Не пользуйтесь приборами или емкостями из пластмассы для приготовления пищи.
- Не устанавливайте внутри духовки закрытые банки или емкости.
- Извлеките из духовки все противни и решетки, не используемые во время приготовления.
- Не накрывайте дно духовки алюминиевой или оловянной фольгой.
- Не ставьте кастрюли или противни непосредственно на дно духовки.
- Если вы хотите использовать бумагу для выпечки, размещайте ее так, чтобы она не мешала циркуляции горячего воздуха в печи.
- Не допускается использование поверхности внутреннего стекла открытой дверцы в качестве подставки под кастрюли или противни.
- Запрещается использовать дверцу в качестве рычага при встраивании духовки в мебель.
- Запрещается прикладывать чрезмерное усилие на открытую дверцу.
- Не поднимайте и не перемещайте прибор за ручку дверки.

Установка и техобслуживание

- **ЗАПРЕЩАЕТСЯ УСТАНАВЛИВАТЬ ЭТОТ ПРИБОР НА КАТЕРАХ ИЛИ В ТРЕЙЛЕРАХ.**
- Прибор нельзя устанавливать на подставку.
- Встраивание прибора в мебель следует производить вдвоем.
- Для предотвращения перегрева прибора не рекомендуется устанавливать его за декоративными дверями или панелями.
- Действия по установке и ремонту должны выполняться квалифицированным персоналом в соответствии с действующими нормами.
- Подключение к сети электропитания должно производиться уполномоченным техническим персоналом.



- Требуется обязательное заземление в соответствии с процедурами, предусмотренными нормами по безопасности электрических приборов.
- Используйте провода, выдерживающие температуру минимум 90 °С.
- Момент затяжки винтов проводников питания клеммной панели должен составлять 1,5-2 Нм.
- В случае повреждения шнура электрического питания необходимо немедленно связаться со службой технической поддержки для его замены.
- Перед проведением любых работ на приборе (монтаж, техобслуживание, размещение или перемещение) всегда используйте средства индивидуальной защиты.
- Перед проведением любых работ на приборе необходимо отключить общее электропитание.
- Данный прибор может использоваться в местах, расположенных на высоте не более 4000 м над уровнем моря.

Для этого прибора

- Будьте осторожны, поскольку пар при некоторых температурных значениях невидим.
- Во время или после окончания процесса приготовления открывайте дверцу осторожно.
- Столовые приборы должны быть стойкими к высоким температурам и пару.
- Перед заменой лампы необходимо удостовериться в том, что прибор выключен.
- Не прислоняйтесь и не садитесь на открытую дверцу.
- Убедитесь, что в дверцах духовки не застряли предметы.
- Не устанавливайте и не используйте прибор на открытом воздухе.

1.2 Назначение прибора

- Данный прибор предназначен для приготовления пищи в домашних условиях. Любое иное использование прибора считается ненадлежащим.
- Прибор не предназначен для использования с наружными таймерами или с применением систем дистанционного управления.



Предупреждения

1.3 Ответственность производителя

Производитель снимает с себя всякую ответственность за причиненный людям и имуществу ущерб в случае:

- ненадлежащего использования прибора;
- несоблюдения предписаний руководства по эксплуатации;
- нарушения целостности какой-либо части прибора;
- использования неоригинальных запчастей.

1.4 Руководство по эксплуатации

Данное руководство по эксплуатации является неотъемлемой частью прибора. Необходимо хранить его в целости и сохранности в доступном месте на протяжении всего срока службы прибора.

Перед началом использования прибора внимательно прочитайте данное руководство по эксплуатации.

1.5 Идентификационная табличка

Идентификационная табличка с техническими данными, паспортным номером и маркировкой. Никогда не снимайте идентификационную табличку.

1.6 Утилизация



Данный прибор должен утилизироваться отдельно от других отходов (директивы 2002/95/ЕС, 2002/96/ЕС, 2003/108/ЕС). Данный прибор не содержит каких-либо веществ в количествах, считающихся опасными для здоровья и окружающей среды, в соответствии с действующими европейскими директивами.

Для утилизации прибора:

- Обрежьте кабель электрического питания и удалите кабель вместе с вилкой.



**Электрическое напряжение
Опасность получения
электрического удара**

- Отключите общее электрическое питание.
- Отключите кабель электрического питания от электрической сети.
- По окончании срока службы прибора его следует передать в соответствующие центры дифференцированного сбора электрических и электронных отходов или же передать продавцу в момент покупки аналогичного прибора, в соотношении один к одному.

Примите во внимание, что для упаковки прибора применяются безвредные материалы, пригодные для повторного использования.

- Передайте материалы упаковки в соответствующие центры дифференцированного сбора отходов.



**Пластиковые упаковки
Опасность удушья**

- Не оставляйте упаковку или ее части без присмотра.
- Не разрешайте детям играть с пластиковыми пакетами, входящими в состав упаковки.



1.7 Как читать руководство по эксплуатации

В этом руководстве по эксплуатации используются следующие условные обозначения:

Предупреждения



Общая информация об этом руководстве по эксплуатации, о мерах безопасности и конечной утилизации прибора.

Описание



Описание прибора и принадлежностей.

Использование



Информация по эксплуатации прибора и принадлежностей, советы по приготовлению.

Чистка и уход



Информация по правильной очистке и техническому обслуживанию прибора.

Установка



Информация для квалифицированного специалиста: установка, ввод в эксплуатацию и испытание устройства.



Меры предосторожности



Информация



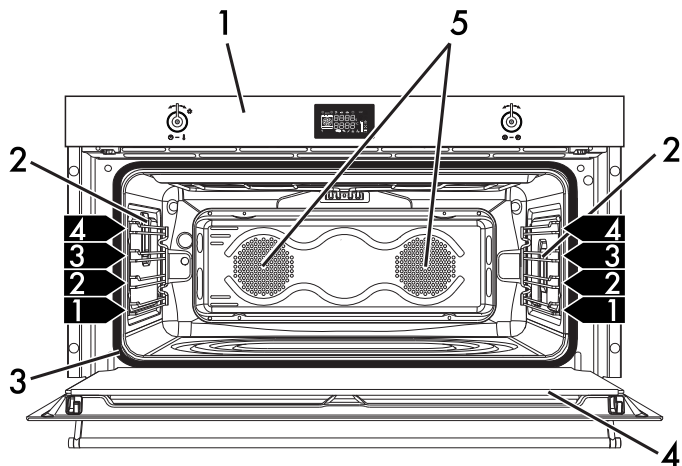
Рекомендация

1. Последовательность инструкций по эксплуатации.
- Отдельная инструкция по эксплуатации.



2 Описание

2.1 Общее описание



1 Панель управления

2 Лампа

3 Прокладка

4 Дверца

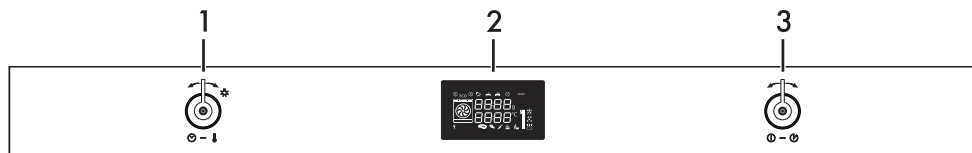
5 Вентилятор

6 Лампа

1,2,3 → Уровень опорной рамки



2.2 Панель управления



1 Ручка температуры

При помощи этой ручки можно выбирать температуру приготовления, длительность, задавать запрограммированное приготовление, текущее время, а также включать и выключать лампу внутри духовки.

2 Дисплей

Показывает текущее время, параметры приготовления и все функции прибора.

3 Ручка функций

При помощи этой ручки можно включать/выключать прибор и выбирать различные режимы приготовления.

Поверните ручку вправо или влево для изменения/выбора желаемой позиции.



Необходимо удерживать ручку нажатой в течение не менее 5 секунд для немедленного завершения возможного процесса приготовления.

2.3 Другие части

Полки для размещения

Прибор комплектуется полками для размещения противней и решеток на разной высоте. Уровни высот установки считаются снизу вверх (см. 2.1 Общее описание).


Охлаждающий вентилятор

Вентилятор охлаждает прибор и включается во время приготовления пищи.

Вентилятор создает нормальный поток воздуха, который выходит над дверцей, и может продолжать поступать кратковременно после выключения духовки.

Внутреннее освещение

Внутреннее освещение прибора включается:

- при открытии дверцы;
- когда включается любая функция за исключением функций ЭКО и Паровая очистка  (только на некоторых моделях).
- Когда ручка регулировки температуры на мгновение поворачивается вправо (ручное включение и отключение функции).



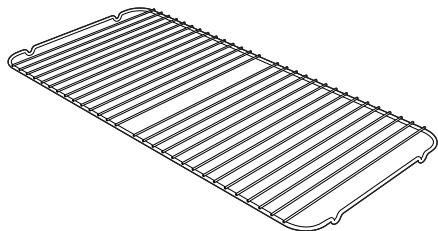
Когда дверца открыта, выключить внутреннее освещение невозможно.



Описание

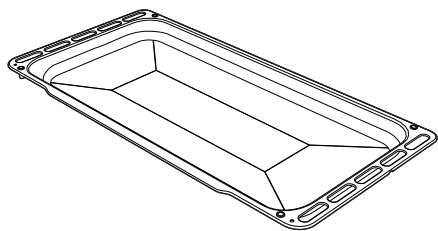
2.4 Принадлежности, поставляемые в комплекте

Решетка для противня



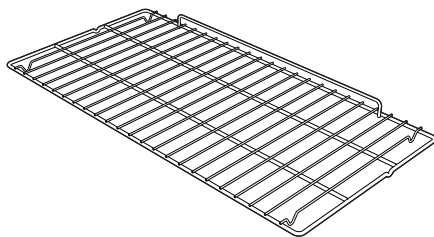
Кладется сверху на противень духовки и служит для приготовления блюд, с которых может стекать жир или жидкость.

Противень для глубокой жарки



Служит для сбора жира, стекающего с блюд, положенных на решетку выше, и для выпечки тортов, пицц и сладостей.

Решетка



Служит в качестве подставки для емкостей с готовящимися блюдами.

i Комплектация принадлежностями зависит от модели.

i Принадлежности духовки, которые могут соприкасаться с пищевыми продуктами, изготовлены из материалов, соответствующих нормам действующего законодательства.

i Принадлежности, входящие в комплект поставки, или дополнительные принадлежности можно заказать в официальных Сервисных Центрах технического обслуживания. Используйте только оригинальные комплектующие и запчасти от производителя.



3 Использование

3.1 Предупреждения



Неправильное использование Риск повреждения поверхностей

- Не накрывайте дно духовки алюминиевой или оловянной фольгой.
- Если используется бумага для выпечки, ее следует расположить так, чтобы она не мешала циркуляции горячего воздуха внутри духовки.
- Не ставьте кастрюли или противни непосредственно на дно духовки.
- Не наливайте воду на очень горячие противни.



Высокая температура внутри духовки во время использования Опасность получения ожогов

- Во время приготовления держите дверцу закрытой.
- Защищайте руки термоперчатками во время обращения с пищевыми продуктами внутри духовки.
- Не касайтесь нагревательных элементов внутри духовки.
- Не наливайте воду на очень горячие противни.
- Не позволяйте детям приближаться к работающему прибору.



Высокая температура внутри духовки во время использования

Опасность возгорания или взрыва

- Не распыляйте никакие аэрозоли вблизи прибора.
- Не используйте и не оставляйте горючие материалы поблизости от прибора.
- Не пользуйтесь приборами или емкостями из пластмассы для приготовления пищи.
- Не устанавливайте внутри духовки закрытые банки или емкости.
- Не оставляйте прибор без присмотра во время приготовления пищи, поскольку может происходить выделение жира или масел.
- Извлеките из духовки все противни и решетки, не используемые во время приготовления.

3.2 Первое использование

1. Удалите все защитные пленки снаружи и внутри прибора, а также с аксессуаров.
2. Удалите все этикетки (за исключением идентификационной таблички с техническими данными) с аксессуаров и из духовки.
3. Извлеките из прибора и вымойте все аксессуары (см. 4 Чистка и уход).
4. Нагрейте пустую духовку до максимальной температуры для удаления возможных производственных остатков.

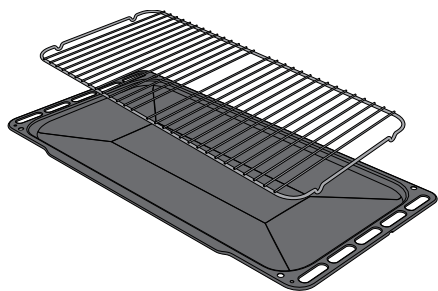


Использование

3.3 Использование принадлежностей

Решетка для противня

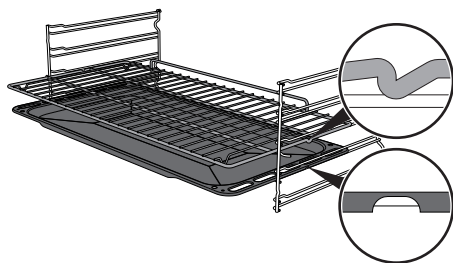
Решетка для противня вставляется внутрь самого противня. Таким образом, можно собрать стекающий жир отдельно от готовящейся пищи.



Решетки и противни

Решетки и противни следует вставлять в боковые направляющие до упора.

Защитные механические стопоры, препятствующие случайному извлечению решетки, должны быть повернуты вниз и к задней стенке рабочей камеры духовки.



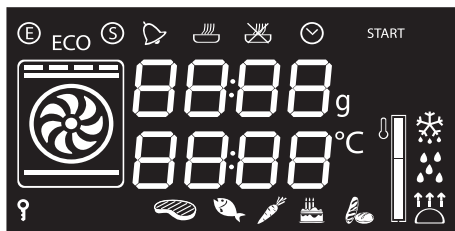
Аккуратно вставьте до упора решетки и противни в рабочую камеру духовки.



Вымойте противни перед первым использованием, чтобы удалить возможные производственные остатки.

3.4 Использование духовки

Дисплей



Индикаторная лампа Эко-режима



Индикаторная лампа Show Room



Индикаторная лампа таймера



Индикаторная лампа приготовления по таймеру



Индикаторная лампа запрограммированного приготовления



Индикаторная лампа часов



Индикаторная лампа блокировки от детей

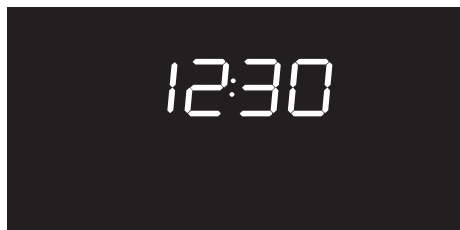


Уровень достижения температуры

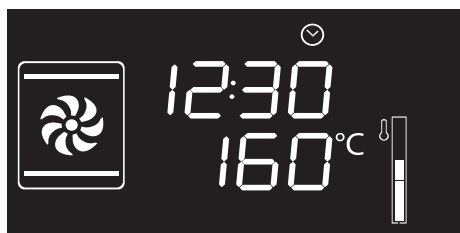


Режимы работы






Режим ожидания: Если не выбрана ни одна из функций, на дисплее отображается текущее время.



ON (Вкл): При запуске одной из функций на дисплее отображаются установленные параметры, такие как температура, длительность и уровень достижения температуры.



При каждом нажатии ручки температуры во время работающей функции значения состояния параметров показываются циклически в следующем порядке:

-  Температура
-  Время, установленное для таймера
-  Длительность действия функции
-  Время запрограммированного приготовления (при выборе приготовления по таймеру).
-  Отображение времени

Значение каждого параметра можно изменить поворачивая ручку температуры вправо или влево. Удерживайте ручку повернутой, чтобы ускорить увеличение или уменьшение.

Установка текущего времени

При первом использовании или после прерывания электропитания на дисплее прибора появится мигающий символ



00:00. Чтобы начать любое приготовление, необходимо установить текущее время.

1. Для установки отображаемого значения часов необходимо повернуть ручку температуры (удерживайте ручку повернутой, чтобы ускорить увеличение или уменьшение).
2. Нажмите ручку температуры.
3. Для установки отображаемого значения минут необходимо повернуть ручку температуры (удерживайте ручку повернутой, чтобы ускорить увеличение или уменьшение).
4. Нажмите ручку температуры для завершения регулировки.



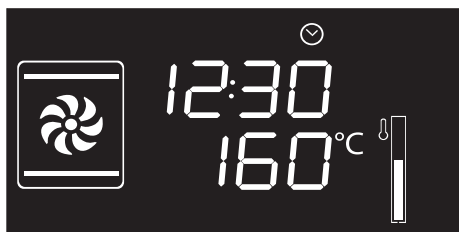
При необходимости можно изменить текущее время, например при переходе на зимнее/летнее время. Из позиции ожидания подержите повернутой ручку вправо или влево, пока значение часов мигает.

Невозможно изменить время, если духовка в функции **ON (Вкл)**.



Использование

Режимы приготовления



1. Нажмите и поверните ручку выбора функций до выбора функции желаемого приготовления.
2. Нажмите и поверните ручку регулировки температуры, чтобы изменить температуру приготовления.
3. Нажмите ручку температуры, чтобы начать традиционную жарку.



Чтобы прервать функцию в любой момент, удерживайте нажатой ручку выбора функций в течение минимум трех секунд.

Фаза предварительного нагрева

Приготовлению предшествует фаза предварительного разогрева, во время которой духовка быстрее достигает нужной температуры.

Эта фаза обозначается миганием уровня достижения заданной температуры.



В конце предварительного нагрева символ уровня достижения заданной температуры перестает мигать, и включается звуковой сигнал, указывающий на то, что блюда можно ставить в рабочую камеру духовки.



Список режимов приготовления



Эко

Эта функция идеально подходит для приготовления на одном уровне и гарантирует низкое энергопотребление.

Идеальна для приготовления мяса, рыбы и овощей. Не подходит для блюд, где требуется поднятие теста.

Для достижения максимальной энергоэффективности и снижения времени приготовления рекомендуется ставить блюда в неразогретую духовку.



Старайтесь не открывать духовку во время работы функции ЭКО.



В режиме ЭКО длительность приготовления (а также возможный предварительный разогрев) больше.



Стат. нагрев

В этом режиме тепло, одновременно поступающее сверху и снизу, позволяет приготавливать особые типы блюд. Традиционный режим приготовления, называемый также статическим, подходит для приготовления одного блюда за раз. Этот режим идеально подходит для приготовления жаркого любого типа, хлеба, пирогов с начинкой и особенно рекомендуется для приготовления жирного мяса, например, гуся или утки.



Гриль

Тепло, производимое нагревательным элементом гриля, позволяет получить наилучшие результаты при жарке на гриле прежде всего кусков мяса средней / малой толщины, и, в сочетании с шампуром (если входит в комплект), позволяет создать в конце жарки единообразную корочку. Идеально подходит для приготовления сосисок, свиных отбивных, бекона. Этот режим позволяет поджаривать на гриле одновременно большие объемы блюд, в частности, мясных.



Нижний нагрев

Тепло, поступающее только снизу, обеспечивает окончание приготовления блюд, требующих высокой основной температуры, не ухудшая их подрумянивания. Идеально подходит для сладких или соленых пирогов, десертов с фруктовой начинкой и пиццы.



Верх+низ+конвекция

Работа вентилятора в сочетании с традиционным режимом приготовления обеспечивает однородное прожаривание самых сложных блюд. Этот режим идеально подходит для приготовления печенья и тортов, в том числе при их приготовлении на нескольких уровнях. (Для варки на более чем одной полке рекомендуется использовать 2-ю и 4-ю полки).



Гриль + конвекция

Воздух, поступающий от вентилятора, смягчает мощный поток тепла, производимого грилем, обеспечивая оптимальную жарку на гриле даже для блюд большой толщины. Этот режим идеально подходит для приготовления больших кусков мяса (например, свиной ноги).



Низ+конвекция

Сочетание работы вентилятора только с нижним нагревательным элементом обеспечивает ускоренное приготовление. Эта система рекомендуется для стерилизации или завершения приготовления блюд, которые хорошо запеклись снаружи, но внутри остались сырыми и поэтому требуют умеренного верхнего нагревания. Идеально подходит для приготовления любых блюд.



Использование



Задний нагрев+конв.

Сочетание работы вентилятора и нагрева сзади (встроенного в задней части духовки) обеспечивает жарку различных блюд на нескольких уровнях, если для их приготовления требуются одинаковые температуры и одинаковый тип приготовления. Циркуляция горячего воздуха обеспечивает мгновенное и однородное распределение тепла. В этом режиме можно, например, готовить одновременно (на нескольких полках) рыбу, овощи и печенье, при этом не будет происходить смешения запахов и вкусовых оттенков.



Турбо-режим

Сочетание жарки с вентиляцией с традиционной жаркой позволяет очень быстро и эффективно готовить различные блюда на различных уровнях без смешения запахов и вкусовых оттенков. Идеально подходит для приготовления блюд больших объемов, которые требуют интенсивной жарки.

Таймер

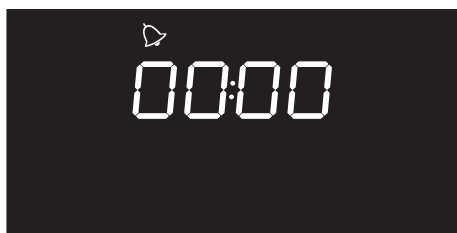


Эта функция не прерывает процесс приготовления, а только включает звуковой сигнал.



Таймер можно включить как во время приготовления, так и когда прибор находится в состоянии ожидания.

1. Нажмите на ручку температуры один раз (2 раза при нахождении духовки уже в фазе приготовления). На дисплее появятся цифры **00:00**, и начнет мигать индикаторная лампа



2. Поверните ручку температуры, чтобы установить продолжительность (с 1 минуты до 4 часов). Несколько секунд спустя индикаторная лампа прекращает мигать, и начинается обратный счет.
3. Выберите желаемую функцию для приготовления и дождитесь звукового сигнала, предупреждающего о том, что время истекло. Мигает индикаторная лампа .
4. Чтобы отключить звуковой сигнал, нажмите или поверните одну из двух регулировочных ручек.



5. Чтобы выбрать дополнительный таймер, поверните ручку регулировки температуры.



Для выхода из режима таймера необходимо обнулить его.


Приготовление по таймеру

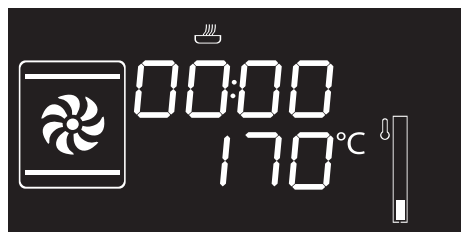


Под приготовлением по таймеру понимается функция, позволяющая начать приготовление и закончить его по истечении определенного периода времени, установленного пользователем.

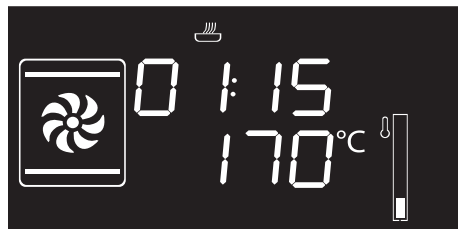



Включение функции приготовления по таймеру отключает таймер, если он был установлен ранее.

1. После выбора типа и температуры приготовления нажмите три раза ручку регулировки температуры. На дисплее появятся цифры **00:00**, и начнет мигать индикаторная лампа .



2. Поверните ручку температуры вправо или влево, чтобы установить продолжительность приготовления — от 00:01 до 12:59. Удерживайте ручку повернутой, чтобы ускорить увеличение или уменьшение.



3. Через несколько секунд после выбора желаемой продолжительности, индикаторная лампа  прекращает мигать, и начинается приготовление по таймеру.



Чтобы увеличить продолжительность жарки в ручном режиме, снова нажмите на ручку температуры. Прибор снова начинает работать в нормальном режиме с ранее выбранными установками.

4. По окончании готовки на дисплее появится надпись **Stop**, и сработает звуковой сигнал.





Использование

- Чтобы отключить звуковой сигнал, нажмите или поверните одну из двух регулировочных ручек или откройте дверку духовки.



Чтобы отключить звуковой сигнал и продлить время приготовления по таймеру, поверните ручку регулировки температуры вправо.



Чтобы отключить звуковой сигнал и выбрать другую функцию приготовления, поверните ручку регулировки температуры вправо.



Чтобы выключить духовку, удерживайте нажатой ручку функций.

Изменение выбранных установок при приготовлении по таймеру


Во время работы прибора можно изменить продолжительность приготовления по таймеру:

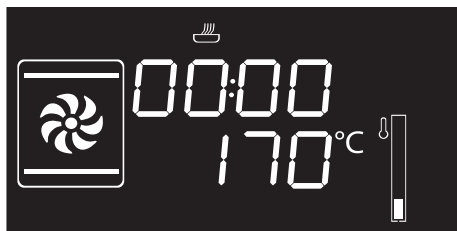
- Когда индикаторная лампа  горит, и идет процесс приготовления, нажмите дважды на ручку температуры. Индикаторная лампа  начинает мигать.
- Поверните ручку температуры вправо или влево, чтобы изменить длительность предварительно заданного приготовления.

Запрограммированное приготовление



Под запрограммированным приготовлением понимается функция, позволяющая закончить приготовление в определенное время, установленное пользователем, с последующим автоматическим выключением прибора.


- После выбора типа и температуры приготовления нажмите три раза ручку регулировки температуры. На дисплее появятся цифры **00:00** и начнет мигать индикаторная лампа .





- Поверните ручку вправо или влево, чтобы установить продолжительность приготовления — от 00:01 до 12:59. Удерживайте ручку повернутой, чтобы ускорить увеличение или уменьшение.





3. Нажмите ручку температуры в четвертый раз. Мигает индикаторная лампа . Поверните ручку вправо или влево, чтобы установить время окончания программы.

4. Несколько секунд спустя индикаторные лампы  и  прекращают мигать. Прибор останется в ожидании запрограммированного времени запуска.



5. По окончании готовки на дисплее появится надпись **STOP**, и сработает звуковой сигнал.



6. Чтобы отключить звуковой сигнал, нажмите или поверните одну из двух регулировочных ручек или откройте дверку духовки.



Чтобы выключить духовку, удерживайте нажатой ручку функций.



По соображениям безопасности нельзя установить только время окончания приготовления без задания продолжительности приготовления.



Чтобы увеличить продолжительность жарки в ручном режиме, снова нажмите на ручку температуры. Прибор снова начинает работать в нормальном режиме с ранее выбранными установками.



При приготовлении по таймеру духовка включается на 10 минут раньше, чтобы прибор достиг необходимой температуры приготовления (предварительный нагрев).



Изменение выбранных установок в режиме запрограммированного приготовления



После изменения продолжительности приготовления необходимо заново установить время окончания приготовления.

Во время работы духовки можно изменить запрограммированную продолжительность приготовления:

1. Когда индикаторные лампы  и  горят, не мигая, и прибор находится в режиме ожидания начала приготовления, нажмите дважды ручку температуры. Индикаторная лампа  начинает мигать.
2. Поверните ручку температуры вправо или влево, чтобы изменить длительность предварительно заданного приготовления.
3. Снова нажмите на ручку температуры. Индикаторная лампа  гаснет, а индикаторная лампа  начинает мигать. На дисплее отобразится время окончания программы.
4. Поверните ручку температуры вправо или влево, чтобы отложить время конца приготовления.
5. Через несколько секунд индикаторные лампы  и  прекратят мигать и запрограммированное приготовление продолжится, но уже с новыми установками.

3.5 Рекомендации по приготовлению

Общие рекомендации

- Пользуйтесь режимом с обдувом для приготовления блюд на нескольких уровнях.
- Повышение температуры не позволяет сократить время приготовления (блюдо может оказаться пережаренным снаружи и недожаренным внутри).
- При одинаковом весе время приготовления блюд, ингредиенты которого нарезаны кусочками, меньше, чем при приготовлении цельного куска.

Рекомендации по приготовлению мясных блюд

- Время приготовления зависит от толщины, качества продукта и от вкусовых предпочтений потребителя.
- Рекомендуется использовать термометр для мяса во время приготовления жареных блюд или просто нажимать ложкой на поджариваемое мясо. Если оно плотное, значит, оно готово, в противном случае следует продолжить приготовление в течение еще нескольких минут.

Советы для приготовления на гриле

- Приготовление мяса на гриле может выполняться как в не разогретой, так и в предварительно разогретой духовке, если вы желаете изменить эффект приготовления.
- В режиме гриля + конвекция рекомендуется предварительно разогреть рабочую камеру духовки.
- Рекомендуется размещать продукты по центру решетки.



Рекомендации по приготовлению десертов и печенья

- Рекомендуется использовать темные металлические формы, так как они обеспечивают лучшее поглощение тепла.
- Температура и продолжительность приготовления зависят от качества и консистенции теста.
- При готовке на нескольких уровнях желательно размещать блюда на 2-ом и 4-ом уровнях, увеличить время приготовления на несколько минут и использовать только функции с вентиляцией.
- Чтобы проверить готовность: по окончании выпекания вставьте зубочистку в самую высокую точку приготавливаемого изделия. Если тесто не прилипнет к зубочистке, значит, выпечка готова.
- Если после выемки из духовки выпечка оседает, то при следующем выпекании уменьшите установленную температуру приблизительно на 10 °С, установив в случае необходимости большее время приготовления.
- Время приготовления безе и заварных пирожных зависят от размеров порций.

Рекомендации по размораживанию и поднятию теста

- Рекомендуется размещать замороженные пищевые продукты без упаковки, в емкости без крышки на первом уровне рабочей камеры духовки.
- Не накладывайте блюда друг на друга.

- Для размораживания мяса пользуйтесь решеткой, установленной на втором уровне, и противнем, установленным на первом уровне. Таким образом блюдо не будет контактировать с жидкостью, образующейся при размораживании.
- Если разделить фрукты и хлеб на куски, то время разморозки останется неизменным вне зависимости от общего количества и веса продуктов.
- Самые чувствительные к теплу части можно накрыть тонкой алюминиевой фольгой.
- Для хорошего поднятия теста поставьте на дно рабочей камеры духовки сосуд с водой.

Для экономии энергии

- Выключайте духовку за несколько минут до окончания обычного времени приготовления. В течение нескольких минут приготовление продолжится за счет тепла, накопившегося внутри духовки.
- Во избежание рассеивания тепла как можно реже открывайте дверцу духовки.
- Всегда поддерживайте внутреннюю часть прибора в чистоте.
- (Где имеется) Выньте противень для пиццы со дна духовки, если не планируете его использовать.



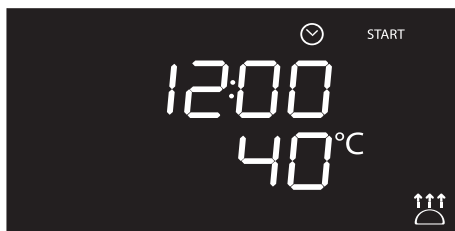
3.6 Специальные функции

Размораживание по времени



1. Поместите блюдо в рабочую камеру духовки.
2. Нажмите и поверните ручку выбора функций, пока не выберите функцию размораживания по времени .
3. Поверните ручку регулировки температуры, чтобы задать длительность разморозки (от 1 до 99 минут).
4. Нажмите на ручку регулировки температуры, чтобы подтвердить заданную длительность. Надпись **START** начнет мигать.
5. Нажмите на ручку управления, чтобы запустить функцию размораживания по времени.
6. По окончании на дисплее появится надпись **Stop**, и сработает звуковой сигнал.
7. Чтобы отключить звуковой сигнал, нажмите или поверните одну из двух регулировочных ручек или откройте дверку духовки.
8. Удерживайте нажатой ручку выбора функций в течение минимум трех секунд, чтобы выйти из функции.

Поднятие теста



В режиме поднятия теста изменение температуры не предусмотрено.



Для хорошего поднятия теста поставьте на дно рабочей камеры духовки сосуд с водой.

1. Поместите тесто для поднятия на второй уровень.
2. Нажмите и поверните ручку выбора функций, пока не выберите функцию поднятия теста . Надпись **START** начнет мигать.
3. Нажмите на ручку функций, чтобы запустить функцию поднятия теста.
4. По окончании на дисплее появится надпись **Stop**, и сработает звуковой сигнал.
5. Чтобы отключить звуковой сигнал, нажмите или поверните одну из двух регулировочных ручек или откройте дверку духовки.
6. Удерживайте нажатой ручку выбора функций в течение минимум трех секунд, чтобы выйти из функции.



Шабат



Эта функция служит для приготовления блюд согласно традициям дня отдыха в иудейской религии.



В этом режиме прибор следует определенным особым процедурам:

- Приготовление может длиться в течение любого времени, никакая продолжительность приготовления не может быть установлена.
- Никакого предварительного нагрева выполнено не будет.
- Температуру приготовления можно выбрать в пределах 60-100 °C.
- Лампа внутри духовки выключена, любое действие, будь то открывание дверки или ручное приведение в действие рукояткой не включит лампу.
- Внутренний вентилятор отключен.
- Подсветка ручек и звуковая сигнализация отключена.



После активации режима Шабат изменение параметров более невозможно.

Воздействие на ручку не будет иметь никаких последствий; активной будет оставаться только ручка функций, чтобы можно было выключить прибор.

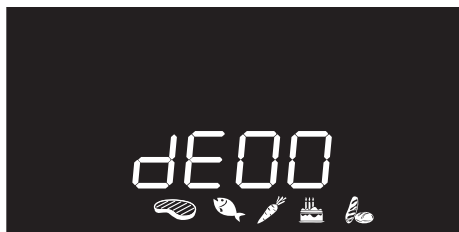
1. Нажмите и поверните ручку функций, чтобы выбрать функцию Шабат

SAbb


2. Нажмите и поверните ручку регулировки температуры, чтобы изменить температуру функции.
3. Нажмите на ручку регулировки температуры, чтобы подтвердить заданную температуру. Надпись **START** начнет мигать.
4. Нажмите на ручку выбора функций, чтобы запустить функцию Шабат.
5. Удерживайте нажатой ручку выбора функций в течение минимум трех секунд, чтобы выйти из функции.



Размораживание по весу



i Данная функция позволяет размораживать продукты питания с учетом их веса и типа пищевого продукта для разморозки.

1. Поместите блюдо в рабочую камеру духовки.
2. Нажмите и поверните ручку выбора функций, чтобы выбрать разморозку по весу, которая отмечена светящейся надписью **dE00** и символами блюда .
3. Нажмите на ручку выбора функций, чтобы подтвердить размораживание по весу.
4. Поверните ручку выбора функций для выбора вида продуктов для размораживания.
5. Поверните ручку температуры для выбора веса (в граммах) продуктов для размораживания.
6. Нажмите ручку выбора функций, чтобы подтвердить установленные параметры и начать размораживание.
7. По окончании на дисплее появится надпись **Stop**, и сработает звуковой сигнал.

8. Чтобы отключить звуковой сигнал, нажмите или поверните одну из двух регулировочных ручек или откройте дверку духовки.
9. Удерживайте нажатой ручку выбора функций в течение минимум трех секунд, чтобы выйти из функции.

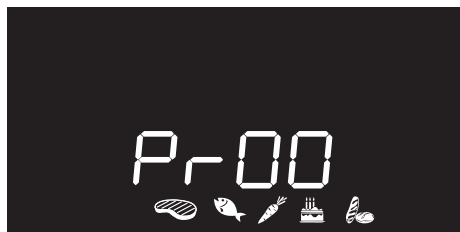
Заранее заданные параметры

dE	Тип	Вес (г)	Время (мин)
01 	Мясо	500	120
02 	Рыба	300	55
03 	Фрукты	300	35
04 	Хлеб	300	25


* Время разморозки зависит от формы и размера продукта для разморозки.



3.7 Авто-программы



Автоматические программы приготовления подразделены по типу готовящихся блюд.

1. Нажмите и поверните ручку выбора функций, чтобы выбрать приготовление по автоматическим программам, которое отмечено светящейся надписью **Pr-00** и символами блюд .
2. Нажмите ручку выбора функций чтобы подтвердить приготовление по автоматическим программам.
3. Поверните ручку выбора функций и выберите требуемую программу (см. Таблица автоматических программ).
4. Поверните ручку регулировки температуры, чтобы выбрать вес (в граммах) приготавливаемого блюда.

5. По окончании предварительного разогрева надпись **START** начнет мигать. Поместите блюдо для приготовления в духовку и нажмите на ручку функций, чтобы начать приготовление.
6. По окончании на дисплее появится надпись **Stop**, и сработает звуковой сигнал.
7. Чтобы отключить звуковой сигнал, нажмите или поверните одну из двух регулировочных ручек или откройте дверку духовки.
8. Удерживайте нажатой ручку выбора функций в течение минимум трех секунд, чтобы выйти из функции.



Чтобы прервать функцию в любой момент, удерживайте нажатой ручку выбора функций в течение минимум трех секунд.



Использование

Таблица автоматических программ



МЯСО (01 - 05)

Пр	Подвид	Вес (г)	Уровень	Режим	Температура (°C)	Время (минуты)
01	Ростбиф (средней прожарки)	1300	2		200	56
02	Свиная грудинка	800	2		190	88
03	Ягненок (средней прожарки)	2000	2		190	105
04	Телятина	1000	2		190	80
05	Жареный цыпленок (целиком)	1000	2		200	80



РЫБА (06 - 07)

Пр	Подвид	Вес (г)	Уровень	Режим	Температура (°C)	Время (минуты)
06	Свежая рыба (целиком)	500	2		160	35
07	Рыба замороженная	600	2		160	50



ОВОЩИ (08 - 10)

Пр	Подвид	Вес (г)	Уровень	Режим	Температура (°C)	Время (минуты)
08	Ассорти, запеченное на гриле	500	4		250	15 + 8 ⁽¹⁾
09	Запеченные	1000	2		200	33
10	Запеченный картофель	1000	2		200	30

⁽¹⁾ При приготовления на гриле рекомендуется обжаривать продукты с обеих сторон в течение времени, указанного в таблице. Более длительное время относится всегда к первой стороне сырого продукта, подлежащего жарке.



ДЕСЕРТЫ (11 - 13)

Пр	Подвид	Вес (г)	Уровень	Режим	Температура (°C)	Время (минуты)
11	Печенье	500	2		160	23
12	Кекс	500	2		160	21
13	Песочное тесто	1000	2		170	43

RU



ХЛЕБ - ПИЦЦА - ПАСТА (14 -20)

Пр	Подвид	Вес (г)	Уровень	Режим	Температура (°C)	Время (минуты)
14	Дрожжевой хлеб (булка)	1000	2		200	27
15	Пицца на противне	1000	2		280	12
16	Пицца на камне	500	1 ⁽²⁾		280	7
17	Паста в духовке	2000	1		220	35
18	Лазанья	2000	1		230	40
19	Паэлья	500	2		190	25
20	Пирог киш	1000	1		200	40

⁽²⁾ Камень должен лежать на дне духовки. Замороженная пицца, приготовленная на камне, не требует разного времени приготовления в зависимости от веса.



Время, указанное в таблице, не включает в себя время предварительного нагрева и относится к приготовлению цельных кусков. При нарезке блюд на более мелкие куски время приготовления уменьшается.



3.8 Вспомогательное меню

В приборе имеется всплывающее вспомогательное меню, позволяющее пользователю:

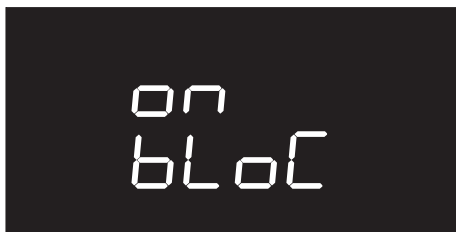
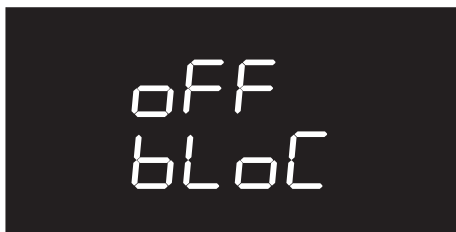
- Включать или выключать функцию блокировки от детей.
- Включать или выключать режим Show Room (все нагревательные элементы отключены, и работает только панель управления).
- Активировать или деактивировать режим Низкой Мощности (Эко-режим).
- Активировать или деактивировать режим поддержания тепла (Keep warm).
- Активировать или деактивировать таймер лампы (Эко-освещение).


Когда прибор находится в режиме ожидания

1. Включите внутреннее освещение, быстро повернув ручку температуры.
2. Нажмите и удержите нажатой ручку температуры в течение 5 секунд.
3. Поверните рукоятку температуры направо или налево, чтобы изменить режим установки (ON/OFF).
4. Нажмите на ручку температуры, чтобы перейти к следующему режиму.

Режим блокировки от детей

Данный режим позволяет прибору автоматически блокировать механизмы управления после одной минуты нормального функционирования без какого-либо вмешательства со стороны пользователя.



При нормальном функционировании указывается включение индикаторной лампы .

Чтобы временно выключить блокировку во время приготовления, держите нажатой ручку температуры в течение 5 секунд. Через одну минуту после последнего ввода параметров блокировка снова включается.



В случае изменения положения ручек на дисплее в течение нескольких секунд появится надпись **bLoC**.



В режиме блокировки от детей также можно моментально выключить духовку, нажав на ручку функций в течение 3 секунд.




Режим Show Room (только для выставочных моделей)

Данный режим позволяет прибору отключать нагревательные элементы, но при этом поддерживать включенной панель управления.



Чтобы нормально пользоваться прибором, необходимо установить на OFF (ВЫКЛ.) данный режим.



Если данный режим включен, на дисплее загорается индикаторная лампа .

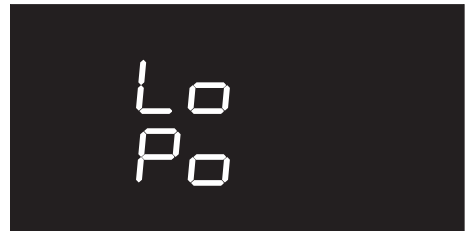
Режим Низкой Мощности (Эко-режим)

Данный режим позволяет ограничить потребляемую мощность прибора. Предназначен для использования нескольких электробытовых приборов одновременно.

HI: нормальная мощность.




LO: низкая мощность.



Активируя режим низкой мощности, темпы предварительного нагрева и варки могут увеличиться.



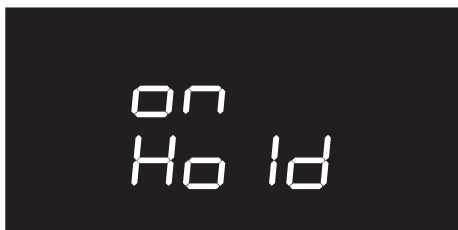
Если данный режим включен, на дисплее загорается индикаторная лампа .



Использование

Режим поддержания тепла

В данном режиме духовка после окончания приготовления, для которого была установлена продолжительность (если оно не было прервано вручную), будет поддерживать приготовленное блюдо в горячем состоянии (при невысокой температуре) в течение примерно 1 часа.



Режим таймера лампы (Эко-освещение)

Для эффективного энергосбережения лампа автоматически отключается через одну минуту после начала приготовления.



Для предотвращения автоматического отключения лампы по прошествии одной минуты необходимо установить данный режим на OFF (ВЫКЛ.).



Включение/выключение лампы можно всегда выполнить вручную, повернув ручку температуры вправо при любой из двух установок.



4 Чистка и уход

4.1 Предупреждения



Неправильное использование Риск повреждения поверхностей

- Не используйте для чистки прибора струи пара.
- Для чистки компонентов из стали или с металлическим покрытием (например, анодированных, никелированных или хромированных) не пользуйтесь чистящими средствами, содержащими хлор, нашатырный спирт или отбеливающие вещества.
- Запрещается использовать абразивные или коррозионные чистящие средства (например, порошки, пятновыводители и металлические мочалки) для чистки стеклянных частей прибора.
- Запрещается использовать грубые или абразивные материалы, а также острые металлические скребки.

4.2 Чистка прибора



Рекомендуется использовать чистящие средства, предлагаемые изготовителем духовки.

Рекомендации по чистке рабочей камеры духовки

Чтобы сохранить духовку в хорошем состоянии, следует регулярно чистить ее после остывания.

Не оставляйте внутри рабочей камеры духовки остатков пищи, так как, засохнув, они могут повредить эмаль.

Перед каждой очисткой извлекайте все съемные части.

Чтобы облегчить операции чистки, рекомендуется снять:

- дверцу;
- опорные рамки для решеток и противней;
- прокладку духовки.



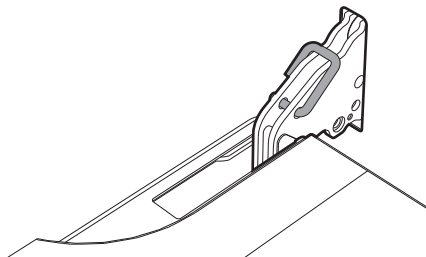
В случае использования специальных чистящих средств рекомендуется запустить прибор при максимальной температуре на 15/20 минут, чтобы удалить имеющиеся остатки.

4.3 Снятие дверцы

Для облегчения операций чистки снимите дверцу и поместите ее на холстину.

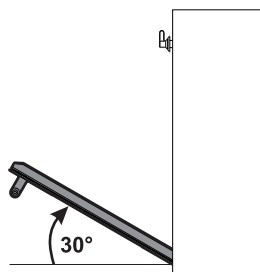
Для снятия дверцы необходимо выполнить следующие операции:

1. Полностью откройте дверцу и вставьте два штифта в отверстия шарниров, указанные на схеме.

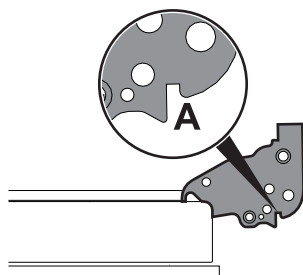




2. Взять дверцу за обе стороны двумя руками рядом с петлями, приподнять ее под углом приблизительно 30° и вынуть.



3. Чтобы снова установить дверцу, вставьте шарниры в соответствующие пазы, расположенные на духовке, так чтобы шлицы **A** полностью вошли в пазы. Опустите дверцу вниз, установите ее и извлеките штифты из отверстий петель.



4.4 Чистка стекол дверцы

Рекомендуется постоянно поддерживать стекла в идеальной чистоте. Для чистки используйте впитывающие кухонные салфетки. Трудно очищающиеся загрязнения промойте влажной губкой и нейтральным чистящим средством.

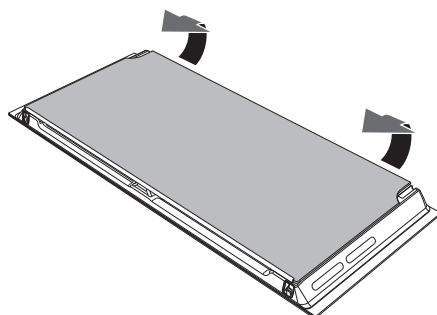


Рекомендуется использовать чистящие средства, предлагаемые изготовителем духовки.

Демонтаж внутренних стекол

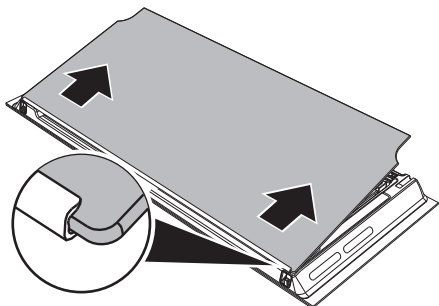
Для облегчения чистки внутренних стекол, из которых состоит дверца, они могут быть полностью сняты в следующем порядке.

1. Снимите дверцу с прибора или закрепите ее специальными штифтами.
2. Снимите внутреннее стекло, аккуратно потянув его заднюю часть вверх в указанном стрелками направлении.

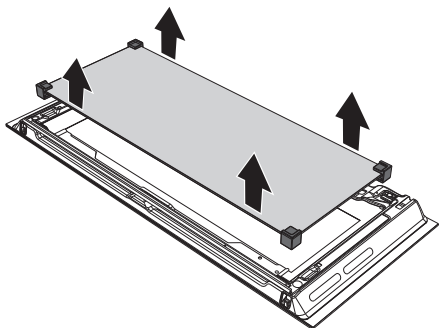




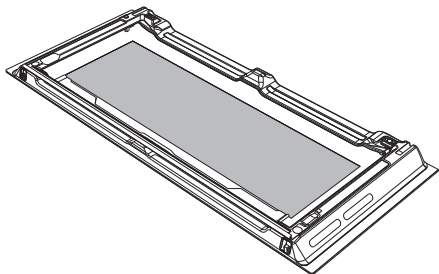
3. Затем выньте внутреннее стекло из переднего профиля.



4. На некоторых моделях имеется промежуточное стекло. Снимите промежуточное стекло, приподнимая его кверху.

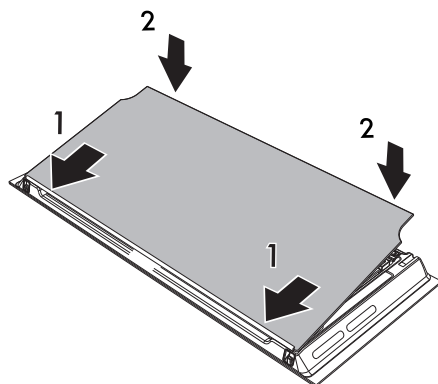


5. Очистите внешнее стекло и снятые ранее стекла. Для чистки используйте впитывающие кухонные салфетки. Трудно отчищающиеся загрязнения промойте влажной губкой и нейтральным чистящим средством.



6. Вставьте сборку промежуточных стекол (если имеется).

7. Установите внутреннее стекло. Вставьте переднюю панель в передний профиль (1). Затем опустите заднюю часть и зафиксируйте штифты в их гнездах на дверце с помощью легкого нажатия (2).

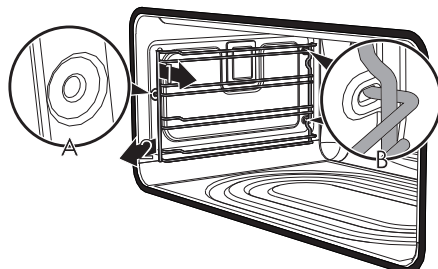


Снятие опорных рамок для решеток/противней

Снятие опорных рамок для решеток/противней упрощает чистку боковых частей.

Для снятия опорных рамок для решеток/противней выполните следующие действия:

- потяните рамку во внутрь духовки таким образом, чтобы отсоединить ее от места вклинивания **A**, затем выньте ее из гнезд, расположенных сзади **B**.



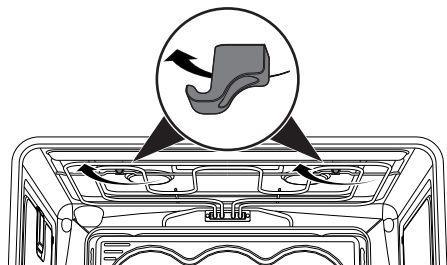


- Чтобы установить опорные рамки для решеток/противней на место, выполните описанные выше операции в обратном порядке.

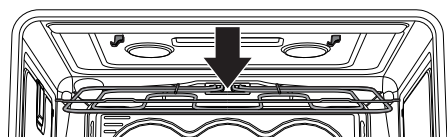
Чистка верхней части

Рабочая камера оснащена качающимся нагревательным элементом, обеспечивающим более легкую очистку верхней части духовки.

1. Слегка приподнимите верхний нагревательный элемент и поверните стопор на 90°, чтобы высвободить нагревательный элемент.




2. Аккуратно опустите нагревательный элемент до упора.



Неправильное использование Риск повреждения прибора

- Не сгибайте чрезмерно нагревательный элемент во время очистки.
3. По окончании операции по очистке верните нагревательный элемент на место и поверните стопор для блокировки.

4.5 Паровая очистка

 Паровая очистка - это процесс поддерживаемой чистки, упрощающий удаление загрязнений. Благодаря этому процессу можно очень легко очистить внутреннюю часть рабочей камеры духовки. Остатки загрязнений размягчаются под воздействием тепла и водяного пара, упрощается их следующее удаление.

Неправильное использование Риск повреждения поверхностей

- Удаляйте с внутренних поверхностей рабочей камеры духовки плотные остатки пищи и вылившиеся жидкости, оставшиеся после предыдущих приготовлений пищи.
- Выполняйте операции поддерживаемой чистки только при остывшей духовке.

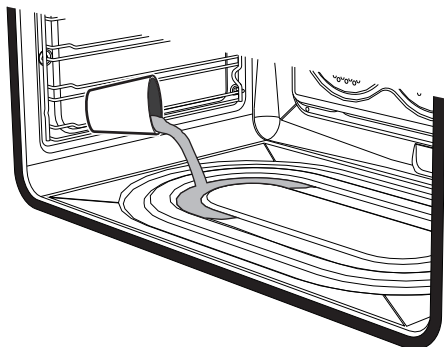
Предварительные операции

Перед запуском цикла Паровой очистки:

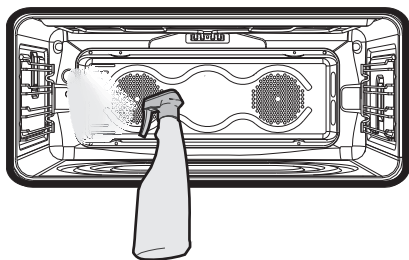
- Выньте из рабочей камеры духовки все принадлежности.
- Снимите опорные рамки решеток/противней.
- Выньте съемные решетки, если таковые имеются.
- Закройте дверцу.



- Налейте в него примерно 40 куб. см воды. Следите, чтобы вода не переливалась из выемки.



- Распылите водный раствор моющего средства для посуды внутри духовки с помощью распылителя. Направьте струю в сторону боковых стенок, верха, дна и в сторону дефлектора.



- Закройте дверцу.

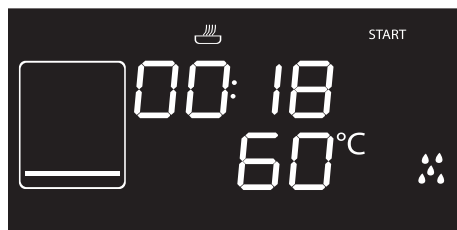


Рекомендуется выполнить примерно 20 распылений.

Установка режима Паровая очистка

i Если внутренняя температура превышает температуру, предусмотренную для цикла паровой очистки, цикл будет немедленно остановлен, а на дисплее появится надпись **Stop**. Необходимо дать прибору остыть, прежде чем активировать функцию поддерживаемой чистки.

1. Нажмите и поверните ручку функций, чтобы выбрать функцию паровой очистки . На дисплее появятся параметры продолжительности и температуры цикла чистки.




i Параметры продолжительности и температуры цикла чистки не могут быть изменены пользователем.

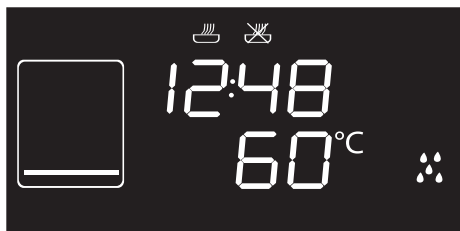
2. Нажмите ручку выбора функций, чтобы запустить цикл автоматической очистки.



Запрограммированная паровая очистка

Как и для обычных функций приготовления, для функции паровой очистки также можно задать время окончания функции.

1. После выбора функции Паровой очистки нажмите на ручку регулировки температуры. Индикаторная лампа  начинает мигать. На дисплее появится время окончания функции.



2. Поверните ручку температуры вправо или влево, чтобы отложить время конца приготовления.
3. Нажмите на ручку регулировки температуры, чтобы подтвердить время окончания операции.
4. Нажмите на ручку выбора функций. Прибор останется в ожидании запрограммированного времени запуска.

Окончание цикла Паровой очистки

По окончании на дисплее появится надпись **Stop** и сработает звуковой сигнал.

1. Чтобы отключить звуковой сигнал, нажмите или поверните одну из двух регулировочных ручек или откройте дверку духовки.
2. Удерживайте нажатой ручку выбора функций в течение минимум трех секунд, чтобы выйти из функции.
3. Откройте дверцу и удалите менее засохшие загрязнения салфеткой из микрофибры.

4. Стойкие остатки удалите при помощи неабразивной губки с латунными волокнами.
5. Жирные остатки можно отмыть специальными средствами для чистки духовок.
6. Удалите оставшуюся воду из рабочей камеры духовки.

Для достижения максимальной гигиены и для предотвращения впитывания продуктами питания неприятных запахов просушите духовку при помощи функции вентиляции при температуре 160°C в течение 10 минут.



Выполнять эти операции рекомендуется в резиновых перчатках.



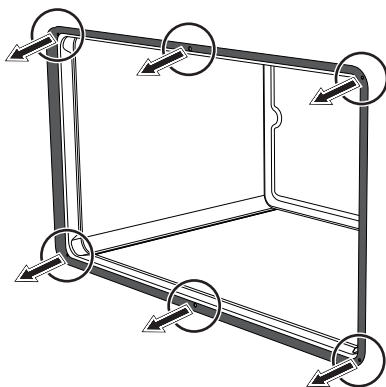
Снимите дверцу для упрощения ручной чистки самых труднодоступных частей.

4.6 Внеплановое техобслуживание

Демонтаж и монтаж прокладок (за исключением пиролитических моделей)

Чтобы снять прокладку:

- Открепите крючки, расположенные по 4 углам и центру, и потяните наружу прокладку духовки.





Чтобы установить прокладку:

- Закрепите крючки, расположенные по 4 углам и центру прокладки духовки.

Рекомендации по уходу за прокладкой

Прокладка должна быть мягкой и эластичной.

- Очищайте прокладку с помощью неабразивной губкой и теплой воды.

Замена лампы внутреннего освещения



Части под электрическим напряжением

Опасность получения электрического удара

- Отключите прибор от электрического питания.

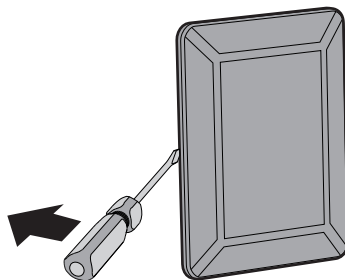


Рабочая камера духовки оснащена лампой на 40 Вт.

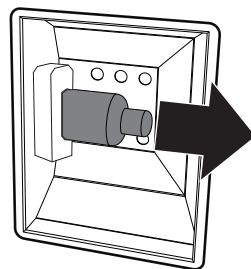
1. Выньте из рабочей камеры духовки все принадлежности.
2. Снимите опорные рамки решеток/противней.
3. Снимите крышку лампы при помощи инструментов (например, крестовой отверткой).



Следите за тем, чтобы не оцарапать эмаль на стенках рабочей камеры духовки.

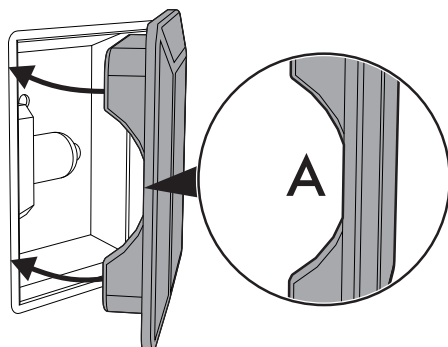


4. Извлеките и снимите лампу.



Не прикасайтесь к галогеновой лампе пальцами, используйте изоляционный материал.

5. Вставьте новую лампу.
6. Установите на место крышку. Поверните внутреннюю фигурную сторону стекла (A) в направлении дверцы.



7. Нажмите на крышку таким образом, чтобы она плотно прилежала к патрону лампочки.



Чистка и уход

Что делать если...

Дисплей полностью выключен:

- Проверьте сетевое питание.
- Проверьте, находится ли в положении «On» (Вкл.) многополюсный выключатель, от которого поступает электропитание к прибору.

Прибор не нагревается:

- Проверьте, не установлен ли режим «Show goot» (для получения дополнительной информации см. параграф «Вспомогательное меню»).

Органы управления не выполняют своих функций:

- Проверьте, не была ли установлена функция «блокировки от детей» (для получения дополнительной информации см. параграф «Вспомогательное меню»).

Время приготовления увеличено по сравнению с указанными в таблице значениями:

- Проверьте, была ли установлена функция «Эко-режим» (для получения дополнительной информации см. параграф «Вспомогательное меню»).

На дисплее появится надпись «ERR4»:

- Дверца не заблокирована должным образом. Это происходит потому, что дверца могла быть случайно открыта во время включения блокировки. Выключите и снова включите прибор, подождав предварительно несколько минут перед выбором нового цикла очистки.

При открывании дверцы во время выполнения режима нагрева с обдувом вентилятор останавливается:

- Это не является неисправностью, а является нормальным функционированием прибора. Это функция позволяет избежать излишних потерь тепла, когда вы произведете действия с блюдами во время приготовления. При закрывании дверцы вентилятор снова начнет нормально работать.



В случае невозможности устранения проблем или при возникновении других неисправностей свяжитесь со службой технической поддержки в вашем регионе.



В случае появления других сообщений об ошибке ERRx: запишите сообщение об ошибке, установленный режим и температуру и свяжитесь с службой технической поддержки в вашем регионе.



5 Установка

5.1 Подключение к сети электропитания



**Электрическое напряжение
Опасность получения
электрического удара**

- Подключение к сети электропитания должно производиться уполномоченным техническим персоналом.
- Требуется обязательное заземление в соответствии с процедурами, предусмотренными нормами по безопасности электрических приборов.
- Отключите общее электрическое питание.

Общая информация

Проверьте, чтобы характеристики электрической сети соответствовали данным, указанным на идентификационной табличке прибора.

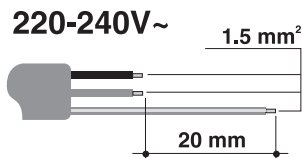
Идентификационная табличка с техническими данными, паспортным номером и маркировкой расположена на видном месте на приборе.

Никогда не снимайте эту табличку.

Прибор работает от напряжения 220—240 В переменного тока.

Используйте трехжильный кабель (кабель 3 x 1,5 мм², в зависимости от сечения внутреннего проводника).

Выполните заземление с помощью кабеля, длина которого должна превышать длину других кабелей не менее чем на 20 мм.



Стационарное подключение

Установите на линии питания многополюсный переключатель в соответствии с нормами установки.

Многополюсный выключатель должен быть расположен рядом с прибором в легкодоступном месте.

Соединение посредством розетки и штепсельной вилки

Следует проверить, чтобы розетка и штепсельная вилка были одного типа.

Избегайте использования переходников, адаптеров или ответвителей, так как они могут стать причиной нагрева или ожога.

5.2 Для монтажника

- После монтажа прибора розетка должна оставаться доступной. Не сгибайте и не зажимайте кабель подключения к сети электропитания.
- Прибор следует устанавливать согласно схемам установки.
- Если вы заметили неполадки в работе прибора, то после проведения всех проверок обратитесь в официальный сервисный центр в вашей зоне.
- После правильной установки прибора просим вас обучить пользователя правильному способу его использования.



Установка

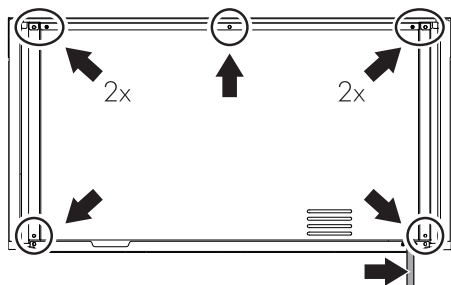
5.3 Замена кабеля



**Электрическое напряжение
Опасность получения
электрического удара**

- Отключите общее электрическое питание.

1. Открутите 6 винтов заднего кожуха.



**Положение винтов и токоподводящего
кабеля
(вид сзади)**

2. Слегка приподнимите верхний кожух и снимите задний кожух, чтобы получить доступ к клеммной панели.
3. Замените кабель.
4. Убедитесь, что кабели (духовки или варочной панели, если она имеется) проложены оптимально, во избежание любого контакта с духовкой.

5.4 Встраивание



**Тяжелый прибор
Опасность получения травм
из-за раздавливания**

- Встраивание прибора в мебель следует производить вдвоем.



**Давление на открытую дверцу
Риск повреждения прибора**

- Запрещается использовать дверцу в качестве рычага при встраивании духовки в мебель.
- Запрещается прикладывать чрезмерное усилие на открытую дверцу.



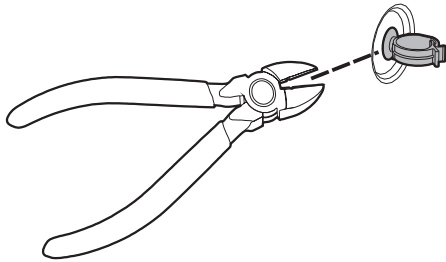
**Распространение тепла во
время работы прибора
Риск возгорания**

- Убедитесь, что мебель выполнена из термостойкого материала.
- Убедитесь, что в мебели имеются требуемые отверстия.
- Не устанавливайте прибор в закрытой створке нише или в шкафчике.

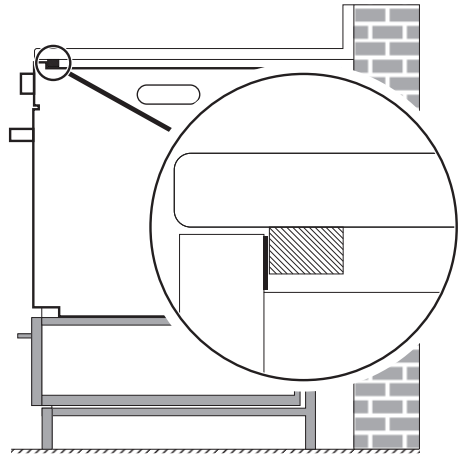


Удаление заднего крючка

Перед встраиванием прибора необходимо удалить ножницами или специальным приспособлением крючок для удерживания кабеля, расположенный на задней защитной панели



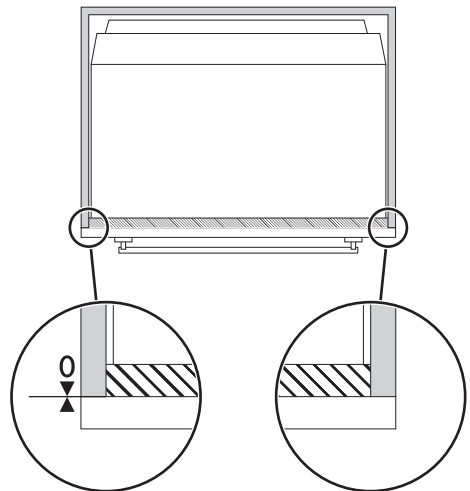
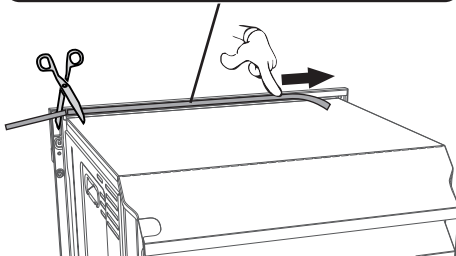
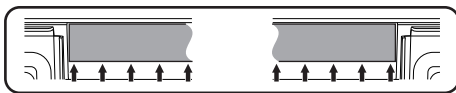
Установите деревянный брус под рабочей поверхностью.



RU

Прокладка передней панели

При установке духовки под рабочим столом необходимо приклеить прокладки из комплекта поставки на заднюю часть передней дверцы для предотвращения подтеканий воды или других жидкостей, которые могут просочиться с расположенного вверху рабочего стола.

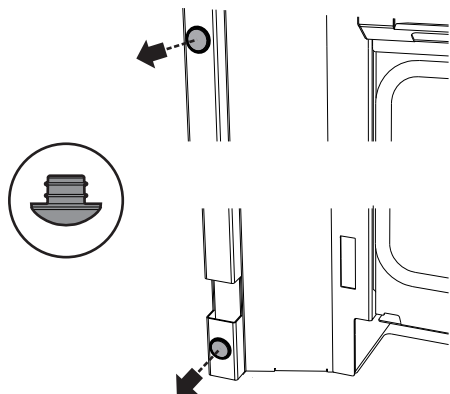




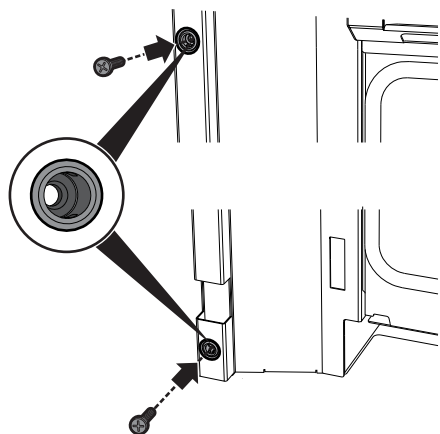
Установка

Втулки крепления

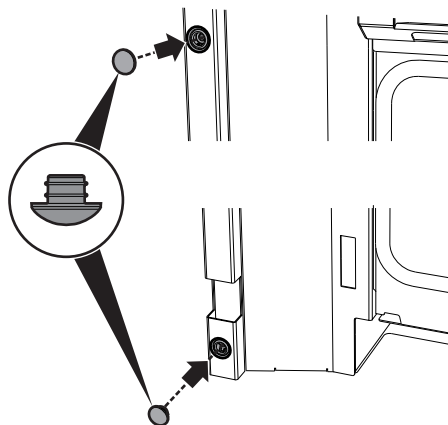
1. Снимите заглушки втулок, находящиеся на передней части духовки.



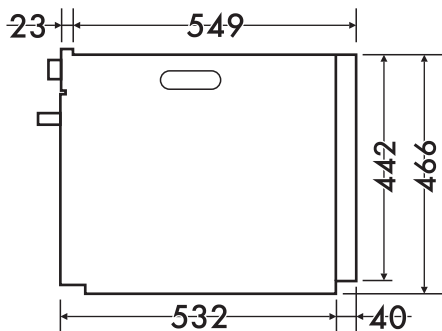
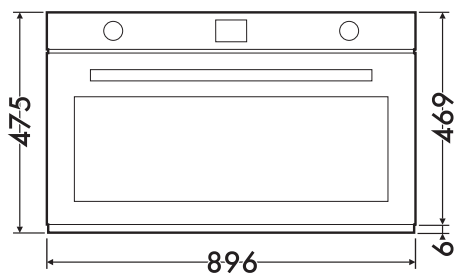
2. Вставьте прибор в мебель.
3. Прикрепите прибор к мебели при помощи винтов.



4. Закройте втулки ранее снятыми заглушками.

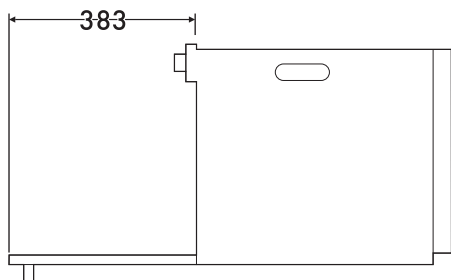
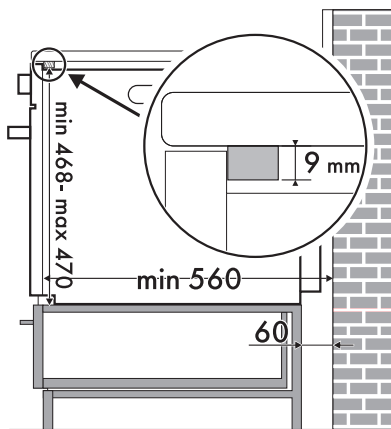
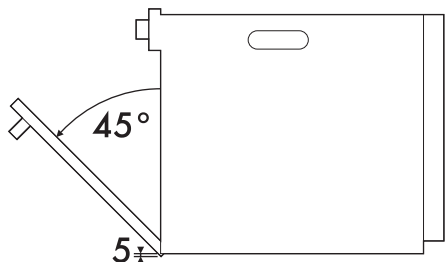
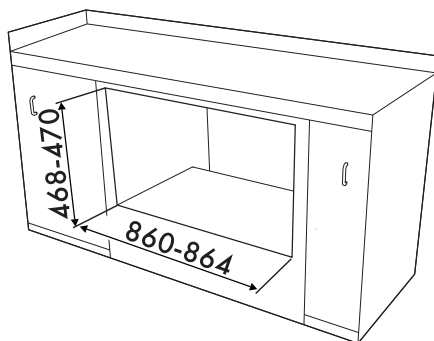
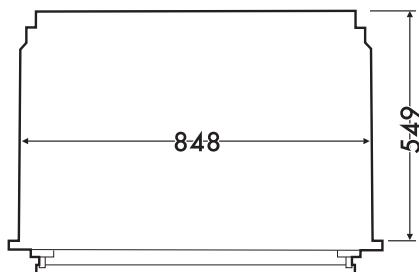


Габаритные размеры прибора (мм)





Встраивание под столешницами (мм)

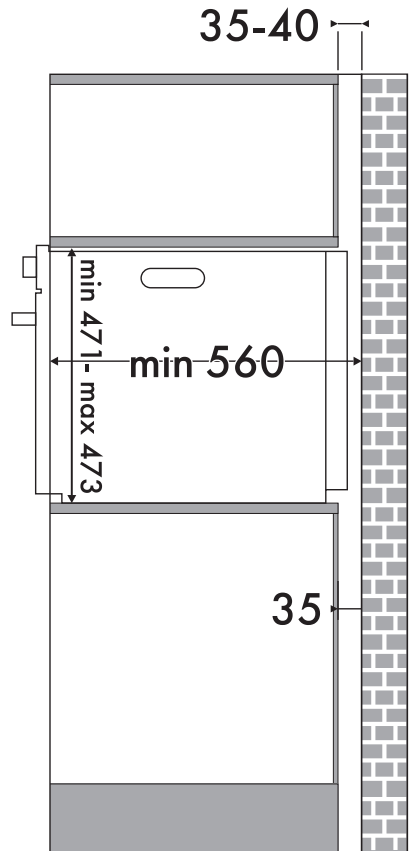
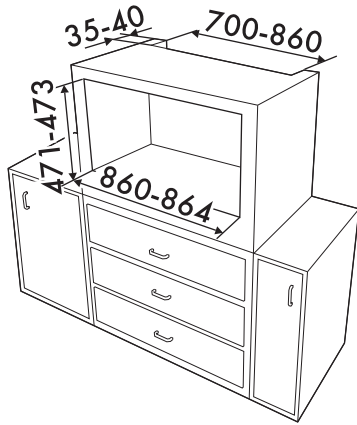


Убедитесь, что задняя/нижняя часть мебели имеет отверстие размером примерно 60 мм.



Установка

Вертикальное встраивание (мм)



Убедитесь, что в верхней/задней части мебели находится отверстие глубиной примерно 35–40 мм.