

**TECHNISCHER PASS**

**TECHNICAL PASSPORT**

**РУКОВОДСТВО ПОЛЬЗОВАТЕЛЯ**



**VBMC 115**

**EINBAU-ZWEIKAMMER-KÜHLSCHRANK**

**BUILT-UNDER FREEZER - FRIDGE**

**ВСТРОЕННЫЙ ДВУХКАМЕРНЫЙ ХОЛОДИЛЬНИК**

**KUPPERSBERG**



## Inhaltsverzeichnis

<b>1. SICHERHEITSBE-STIMMUNGEN.....</b>	<b>3</b>
1.1 Allgemeine Sicherheitshinweise.....	3
1.2 Installation und Betrieb des Kühlschranks.....	5
1.3 Während des Gebrauchs .....	5
<b>2. TEILE UND KAMERAS IHRES GERÄTS .....</b>	<b>7</b>
<b>3. NWENDUNGS-INFORMATIONEN .....</b>	<b>8</b>
3.1 Temperaturregelung.....	8
3.2 Hinweise zur Temperatureinstellung .....	8
3.3 Zubehör.....	9
<b>4. AUFBEWAHRUNG VON LEBENSMITTELN IM KÜHLRAUM.....</b>	<b>10</b>
4.1 Kühlraum.....	10
4.2 Tiefkühlkammer.....	11
<b>5. REINIGUNG UND PFLEGE .....</b>	<b>15</b>
5.1 Abtauung.....	15
5.2 Lampenersatz .....	16
<b>6. TRANSPORT UND ÄNDERUNG DES INSTALLATIONSSTANDORTES.....</b>	<b>17</b>
6.1 Transport und Änderung des Installationsortes.....	17
<b>7. BEVOR SIE DEN KUNDENDIENST ANRUFEN .....</b>	<b>17</b>
8 Energiespar empfehlungen.....	18

## Vielen Dank für den Kauf unserer Produkte.

Dieses Benutzerhandbuch enthält wichtige Sicherheitshinweise und Anweisungen, die Ihnen bei der Bedienung und Wartung Ihres Geräts helfen.

Lesen Sie dieses Benutzerhandbuch, bevor Sie das Gerät verwenden, und bewahren Sie es zum späteren Nachschlagen auf.



## 1. SICHERHEITSBESTIMMUNGEN

### 1.1 Allgemeine Sicherheitshinweise

Lesen Sie dieses Handbuch sorgfältig durch

➔ **VORSICHT:** Lüftungsöffnungen im Gerätegehäuse oder in Einbauten dürfen nicht blockiert werden.

➔ **VORSICHT:** Verwenden Sie keine mechanischen Vorrichtungen oder andere Mittel, die nicht vom Hersteller empfohlen werden, um die Abtauung zu beschleunigen.

➔ **VORSICHT:** Verwenden Sie keine elektrischen Geräte in den Kühlräumen, wenn diese nicht vom Hersteller empfohlen werden.

➔ **VORSICHT:** Achten Sie darauf, dass das Kältemittelkreislaufsystem nicht beschädigt wird.

➔ **VORSICHT:** Achten Sie bei der Installation des Geräts darauf, das Netzkabel nicht einzuklemmen oder zu beschädigen.

➔ **VORSICHT:** Verlegen Sie keine Verlängerungskabel mit Steckdosen oder tragbaren Stromquellen hinter dem Gerät.

➔ **VORSICHT:** Um Risiken durch mangelnde Stabilität des Geräts zu vermeiden, muss es gemäß den Anweisungen installiert werden.



Wenn das Gerät R600a als Kältemittel verwendet (diese Informa-

tion ist auf dem Etikett des Kühlschranks angegeben), muss beim Transport und bei der Installation mit äußerster Vorsicht vorgegangen werden, um eine Beschädigung der Komponenten des Kühlsystems zu vermeiden. Obwohl R600a klassifiziert ist als umweltverträglichen Erdgasen, es ist ein Sprengstoff. Deshalb muss im Falle einer Leckage durch beschädigte Kühlsystemkomponenten, stellen Sie den Kühlschrank weg von offenem Feuer oder Wärmequellen und lüften Sie den Raum, in dem er sich befindet, für einige Minuten.

➔ Achten Sie beim Bewegen und Aufstellen des Kühlschranks darauf, dass der Kältemittelgas-Kreislauf nicht beschädigt wird.

➔ Es ist verboten, explosive Substanzen in diesem Gerät zu lagern, z. B. Aerosolbehälter mit brennbaren Flüssigkeiten.

➔ Dieses Gerät ist für den Einsatz in häuslicher und ähnlicher häuslicher Umgebung, wie zum Beispiel:

- Personalküchenbereiche in Geschäften, Büros und anderen Arbeitsumgebungen.
- Landhäuser, Kundenräume in Hotels, Gasthöfe und andere Räumlichkeiten Wohngebiete.

- Zimmer mit Frühstück in Hotels.

- Catering und ähnliche Anwendungen außerhalb des Einzelhandels.

➔ Wenn die Steckdose nicht in den Stecker des Kühlschranks passt, muss sie vom Hersteller, seinem Vertreter, ersetzt werden Service oder eine andere qualifizierte Person. Dies vermeidet einen Notfall.

➔ Dieses Gerät ist nicht dafür bestimmt, durch Personen (einschließlich Kinder) mit eingeschränkten physischen, sensorischen oder geistigen Fähigkeiten oder mangels Erfahrung und Wissen benutzt zu werden. Sie dürfen den Kühlschrank nur unter Aufsicht der für ihre Sicherheit zuständigen Person oder gemäß ihrer Betriebsanleitung benut-

## Einbau-zweikammer-kühlschrank

zen. Kinder sollten beaufsichtigt werden, um sicherzustellen, dass sie nicht mit dem Gerät spielen.

➔ Das Netzkabel des Kühlschranks ist mit einem speziellen geerdeten Stecker ausgestattet. Dieser Stecker sollte immer mit einer speziellen geerdeten 16-A-Steckdose verwendet werden. Wenn die Anlage nicht über eine solche Steckdose verfügt, sollte diese von einem kompetenten Elektriker installiert werden.

➔ Dieses Gerät kann von Kindern über 8 Jahren und Personen mit eingeschränkten körperlichen, sensorischen oder intellektuellen Fähigkeiten oder mangelnder Erfahrung und Wissen verwendet werden, wenn sie beaufsichtigt werden oder gemäß den Anweisungen für eine sichere Verwendung handeln und die möglichen Gefahren verstehen. Lassen Sie Kinder nicht mit dem Gerät spielen. Kinder dürfen nur unter Aufsicht während der Reinigung und Wartung.

➔ Kinder im Alter von 3 bis 8 Jahren dürfen den Kühlschrank entladen und beladen. Kinder sind nicht für die Reinigung und Wartung des Geräts vorgesehen. Das Gerät ist nicht für Kinder in einem frühen Alter (von 0 bis 3 Jahren) vorgesehen. Jüngere Kinder (von 3 bis 8 Jahren) können das Gerät unter Verwendung der ständigen Überwachung durch Erwachsene, ältere Kinder (von 8 bis 14 Jahren) sowie Menschen mit Behinderungen kann das Gerät verwenden unter angemessener Aufsicht oder nach Erhalt detaillierter Anweisungen zur sicheren Verwendung des Geräts. Personen mit schweren körperlichen Behinderungen dürfen das Gerät nur unter ständiger Aufsicht benutzen.

➔ Wenn das Netzkabel beschädigt ist, muss es vom Hersteller, seinem Servicemitarbeiter oder einer anderen qualifizierten Person ausgetauscht werden, um einen Notfall zu vermeiden.

➔ Dieses Gerät ist nicht für den Einsatz über 2000 m über dem Meeresspiegel vorgesehen.

**Beachten Sie die folgenden Anweisungen, um eine Kontamination von Lebensmitteln zu vermeiden:**

➔ Lassen Sie die Türen nicht lange offen, da dies zu einem erheblichen Temperaturanstieg in den Fächern des Geräts führen kann.

➔ Reinigen Sie regelmäßig Oberflächen mit Lebensmittelkontakt und reini-gungsfähige Abflusssysteme.

➔ Lagern Sie rohes Fleisch und Fisch in speziellen Behältern im Kühlschrank, um Kontakt oder Tropfen mit anderen Lebensmitteln zu vermeiden.

➔ Mit zwei Sternen gekennzeichnete Gefrierschränke dienen zur Aufbewahrung von Tiefkühlkost, zur Aufbewahrung und Zubereitung von Eis oder Eiswürfeln.

➔ Gefrierschränke mit einem, zwei oder drei Sternen sind nicht zum Einfrieren frischer Lebensmittel vorgesehen.

➔ Wenn der Kühlschrank längere Zeit leer ist, ziehen Sie den Netzstecker, tauen Sie ihn auf, waschen Sie ihn und trocknen Sie ihn. Lassen Sie die Türen offen, damit sich keine Schimmelpilze in den Fächern des Geräts bilden. 1.2 Installation und Betrieb des Kühlschranks

Beachten Sie vor der Verwendung Ihres Kühlschranks die folgenden Punkte:

➔ Die Betriebsspannung des Kühlschranks beträgt 220-240 V bei einer Frequenz von 50 Hz.

➔ Sobald der Sockel installiert wurde, muss er zugänglich sein.

➔ Wenn Sie den Kühlschrank zum ersten Mal einschalten, kann ein bestimmter Geruch auftreten. Der Geruch verschwindet nach Beginn der Abkühlung.

➔ Stellen Sie vor dem Anschließen des Netzkabels sicher, dass die auf dem Typen-

schild angegebene Spannung der Spannung des Stromnetzes in Ihrem Haus entspricht.

➔ Stecken Sie den Stecker in eine ordnungsgemäß geerdete Steckdose. Wenn Ihre Steckdose keinen Erdungsanschluss hat oder der Stecker nicht in die Steckdose passt, empfehlen wir Ihnen, sich an einen qualifizierten Elektriker zu wenden.

➔ Das Gerät muss mit einer ordnungsgemäß installierten abgesicherten Steckdose an ein Stromnetz angeschlossen werden. Die Stromversorgung (Wechselstrom) und die Spannung im Betriebspunkt müssen auf dem Typenschild des Geräts angegeben werden (das Typenschild befindet sich links im Kühlschrank).

➔ Wir sind nicht verantwortlich für Schäden, die durch den Betrieb ohne Erdung verursacht werden.

➔ Stellen Sie den Kühlschrank an einem Ort auf, an dem er keiner direkten Sonneneinstrahlung ausgesetzt ist.

➔ Verwenden Sie den Kühlschrank nicht im Freien und lassen Sie ihn nicht im Regen liegen.

➔ Das Gerät sollte in einem Abstand von mindestens 50 cm zu Öfen, Gasöfen und Heizkörpern und in einem Abstand von mindestens 5 cm zu Elektroöfen installiert werden.

➔ Befindet sich der Kühlschrank neben der Tiefkühltruhe, muss zwischen ihnen ein Abstand von mindestens 2 cm bestehen, damit sich kein Kondenswasser auf der Außenfläche bildet.

➔ Hängen Sie den Schrank oder die Oberseite des Kühlschranks nicht auf. Dies wirkt sich negativ auf die Leistung aus.

➔ Stellen Sie nichts auf den Kühlschrank. Stellen Sie den Kühlschrank so auf, dass mindestens 150 mm Freiraum darüber vorhanden sind.

➔ Stellen Sie keine schweren Gegenstände auf den Kühlschrank.

➔ Reinigen Sie das Gerät vor dem Gebrauch gründlich, insbesondere das Innere (siehe Abschnitt «Reinigung und Wartung»).

➔ Wischen Sie vor dem Gebrauch des Kühlschranks alle Teile mit warmem Wasser und einem Teelöffel Natriumbicarbonat ab, spülen Sie sie dann mit sauberem Wasser ab und lassen Sie sie trocknen. Installieren Sie alle Teile nach der Reinigung wieder.

➔ Informationen zur Installation in der Küche finden Sie in der Installationsanleitung. Das Gerät darf nur verwendet werden, wenn es in einer kompatiblen Küche installiert wird.

➔ Die verstellbaren Vorderfüße müssen in einer angemessenen Höhe installiert werden, um Stabilität und korrekten Betrieb des Geräts zu gewährleisten. Sie können die Füße einstellen, indem Sie sie im Uhrzeigersinn (oder in die entgegengesetzte Richtung) drehen. Vor dem Einlegen von Lebensmitteln in das Gerät müssen Anpassungen vorgenommen werden.

### 1.3 Während des Gebrauchs

➔ Verwenden Sie keine Steckdose oder Verlängerungskabel mit mehreren Steckdosen.

➔ Nicht beschädigt, abgenutzt oder anschließen alte Stecker.

➔ Ziehen, verbiegen oder beschädigen Sie das Netzkabel nicht.

➔ Verwenden Sie keinen Steckeradapter.

➔ Dieser Kühlschrank ist für Erwachsene bestimmt. Lassen Sie Kinder nicht damit spielen oder an der Tür hängen.

➔ Stecken Sie den Netzstecker nicht nass ein oder aus Hände, um einen elektrischen Schlag zu vermeiden.

➔ Bewahren Sie keine Glasflaschen oder Dosen mit Erfrischungsgetränken im Gefrierschrank auf. Flaschen oder Dosen können explodieren.

## Einbau-zweikammer-kühlschrank

➔ Lagern Sie aus Sicherheitsgründen keine explosiven oder brennbaren Materialien im Kühlschrank. Lagern Sie Getränke mit hohem Alkoholgehalt aufrecht im Gefrierschrank, wobei der Flaschenhals fest verschlossen ist.

➔ Berühren Sie das im Gefrierschrank gefrorene Eis nicht, da Eis Erfrierungen und/oder Schnitte verursachen kann.

➔ Berühren Sie Tiefkühlkost nicht mit nassen Händen! Essen Sie Eis und Eiswürfel nicht sofort, nachdem Sie sie aus dem Gefrierschrank genommen haben!

➔ Lebensmittel nach dem Auftauen nicht wieder einfrieren. Dies kann gesundheitsschädlich sein, da es zu Lebensmittelvergiftungen kommen kann.

### Alte und außer Betrieb befindliche Kühlschränke

➔ Wenn Ihr Kühlschrank ein Schloss hat, brechen oder entfernen Sie es, bevor Sie den Kühlschrank entsorgen, da ein Kind darin eingeschlossen sein kann und dies zu einem Unfall führen kann.

➔ Ältere Gefrierschränke und Kühlschränke enthalten Isoliermaterial und ein CFC-Kältemittel. Stellen Sie sicher, dass Sie die Umwelt nicht schädigen, wenn alte Kühlschränke wegwerfen.

### EU-Konformitätserklärung

Wir erklären, dass unsere Produkte den geltenden Anforderungen der EU-Richtlinien, Entscheidungen und Verordnungen sowie den Anforderungen der genannten Normen entsprechen.

### Entsorgung von Altgeräten

Das Symbol auf dem Produkt oder auf seiner Verpackung zeigt an, dass dieses Produkt nicht als Hausmüll behandelt werden sollte. Stattdessen sollte es an die zuständige Sammelstelle für das Recycling von

elektrischen und elektronischen Geräten übergeben werden.

Indem Sie sicherstellen, dass dieses Produkt ordnungsgemäß entsorgt wird, tragen Sie dazu bei, mögliche negative Folgen für die Umwelt und die menschliche Gesundheit zu vermeiden, die andernfalls durch unangemessenen Umgang mit diesem Produkt verursacht werden könnten. Weitere Informationen zur Entsorgung dieses Produkts erhalten Sie von Ihrem örtlichen Büro, Ihrem Hausmüllentsorgungsdienst oder dem Geschäft, in dem Sie das Produkt gekauft haben.



### Verpackung und Umweltschutz

Die Verpackungsmaterialien schützen Ihre Maschine vor Schäden, die während des Transports auftreten können. Die Verpackungsmaterialien wirken sich nicht negativ auf die Umwelt aus, da sie recycelbar sind. Die Verwendung von recyceltem Material reduziert den Rohstoffverbrauch und damit die Abfallerzeugung.

### Anmerkungen:

➔ Lesen Sie diese Bedienungsanleitung sorgfältig durch, bevor Sie das Gerät verwenden. Wir haften nicht für Schäden, die durch unsachgemäße Verwendung entstehen.

➔ Befolgen Sie die Anweisungen in der Bedienungsanleitung. Bitte bewahren Sie dieses Handbuch an einem sicheren Ort auf, damit Sie es in Zukunft zur Lösung von Problemen verwenden können.

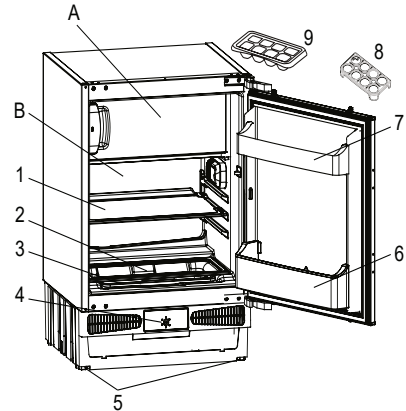
➔ Das Gerät darf nur in Wohngebieten für die angegebenen Zwecke verwendet werden. Es ist nicht für den kommerziellen oder allgemeinen Gebrauch geeignet. Durch diese Verwendung erlischt die Garantie für das Gerät und unser



Unternehmen haftet nicht für entstandene Kosten Verluste.

➔ Dieses Haushaltsgerät ist für den Hausgebrauch hergestellt und dient ausschließlich zum Kühlen/Lagern von Lebensmitteln. Es ist nicht für den gewerblichen oder allgemeinen Gebrauch und/oder zur Lagerung von Non-Food-Substanzen geeignet. Unser Unternehmen haftet nicht für anderweitig entstandene Verluste.

## 2. TEILE UND KAMERAS IHRES GERÄTS



**Dieses Dokument dient ausschließlich der Information über die Komponenten des Geräts. Die Komponenten sind abhängig vom Modell des Geräts.**

- A) Kühlraum
- B) Gefrierfach
- 1) Kühlschrankregal
- 2) Deckel für Obst- und Gemüsebehälter
- 3) Obst- und Gemüsefach
- 4) Thermostatknopf
- 5) Einstellbare Unterstützung
- 6) Flaschenregal
- 7) Türregal
- 8) Eierhalter
- 9) Eiswürfelschale

## Einbau-zweikammer-kühlschrank

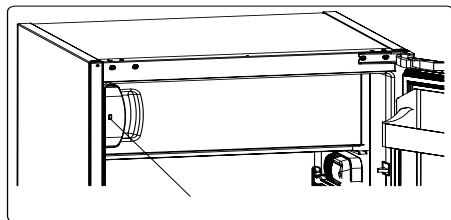
### ! 3. NWENDUNGS- INFORMATIONEN

#### Türöffnungsanzeige:

Die Türöffnungsanzeige am Griff zeigt an, ob die Tür richtig geschlossen ist oder ob sie noch offen ist.

Wenn die Anzeige rot ist, ist die Tür noch offen.

Wenn die Anzeige weiß ist, ist die Tür korrekt geschlossen.

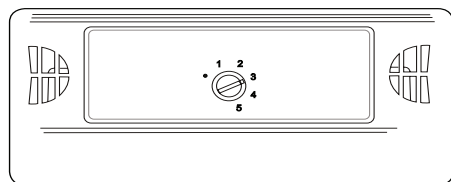


Stellt sicher, dass die Gefriertür immer geschlossen sein muss. Dies verhindert, dass Lebensmittel auftauen, sich Eis an den Wänden ansammelt und der Energieverbrauch unnötig steigt.

#### 3.1 Temperaturregelung

Der Thermostat regelt die Temperatur im Kühl- und Gefrierschrank automatisch. Durch Ändern der Position des Knopfes von min. bei max. kältere Temperaturen können erhalten werden.

**Wichtiger Hinweis:** Versuchen Sie nicht, den Knopf weiter als bis Position 1 zu drehen, da das Gerät sonst nicht mehr funktioniert.



#### Thermostateinstellung

1 - 2: Stellen Sie den Knopf für die kurzfristige Lagerung von Lebensmitteln im Gefrierfach auf eine Position zwischen Minimum und Medium.

3 - 4: Stellen Sie den Knopf für die Langzeitlagerung von Lebensmitteln im Gefrierfach auf die mittlere Position.

5: Zum Einfrieren von frischen Lebensmitteln. Das Gerät arbeitet länger. Wenn kalte Bedingungen erreicht sind, sollte der Griff in seine vorherige Position zurückgebracht werden.

**Hinweis:** Merken Sie sich; dass die Umgebungstemperatur, die Temperatur der frischen Lebensmittel und wie oft die Tür geöffnet wird, die Temperatur im Kühl- und Gefrierschrank beeinflussen. Ändern Sie gegebenenfalls die Temperatureinstellung.

#### 3.2 Hinweise zur Temperatureinstellung

☞ Die Außentemperatur, die Temperatur der frischen Lebensmittel, die zur Lagerung in den Kühlschrank gestellt werden, und die Häufigkeit des Öffnens der Tür beeinflussen die Temperatur im Kühlraum. Ändern Sie gegebenenfalls die Temperatureinstellung.

☞ Für maximale Effizienz wird nicht empfohlen, das Gerät bei Umgebungstemperaturen unter 10°C zu betreiben.

☞ Bei der Thermostateinstellung sollte berücksichtigt werden, wie oft die Kühl- und Gefriertür geöffnet und geschlossen wird, wie viel Lebensmittel gelagert werden und in welcher Umgebung sich der Kühlschrank befindet.

☞ Um eine vollständige Kühlung zu erreichen, muss der Kühlschrank nach dem Anschließen je nach Außentemperatur bis zu 24 Stunden ohne Unterbrechung arbeiten. Öffnen Sie die Kühlschranktür während



dieser Zeit nicht zu oft und überladen Sie den Kühlschrank nicht mit Lebensmitteln.

➔ Wenn das Gerät ausgeschaltet oder vom Stromnetz getrennt ist, sollten Sie mindestens 5 Minuten warten, bevor Sie es wieder einschalten, um Schäden am Kompressor zu vermeiden.

➔ Ihr Kühlschrank ist für den Betrieb in den in den technischen Spezifikationen angegebenen Umgebungstemperaturbereichen gemäß der auf dem Informationsetikett angegebenen klimatischen Bedingungen ausgelegt. In Bezug auf die Kühleffizienz wird nicht empfohlen, den Kühlschrank für den Betrieb außerhalb der angegebenen Temperaturbereiche zu verwenden.

➔ Dieses Gerät ist für den Betrieb in einem Umgebungstemperaturbereich von 10 ° C bis 43 ° C vorgesehen (klimatische Bedingungen = SN).

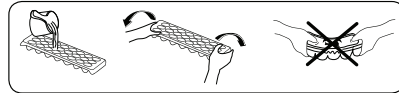
Klimaklasse	Umgebungstemperatur °C
T	Zwischen 16 und 43 (°C)
ST	Zwischen 16 und 38 (°C)
N	Zwischen 16 und 32 (°C)
SN	Zwischen 10 und 32 (°C)

### 3.3 Zubehör

#### 3.3.1 Eiswürfelform

➔ Füllen Sie eine Eiswürfelform mit Wasser und stellen Sie sie in den Gefrierschrank.

➔ Nachdem das Wasser vollständig gefroren ist, können Sie die Form wie unten gezeigt drehen, um den Würfel zu erhalten.



**Alle schriftlichen und visuellen Beschreibungen des Zubehörs können je nach Modell variieren.**

## Einbau-zweikammer-kühlschrank



## 4. AUFBEWAHRUNG VON LEBENSMITTELN IM KÜHLRAUM

### 4.1 Kühlraum

↻ Um Feuchtigkeit und Gefrieren zu reduzieren, stellen Sie niemals Flüssigkeiten in einen offenen Behälter im Kühlschrank. In den kältesten Teilen des Verdampfers bildet sich ein Gefrierpunkt, der mit der Zeit häufiger aufgetaut werden muss. Dies führt zu einem längeren Betrieb des Kühlschranks. Wenn Sie Speisen und Getränke abdecken, bleiben Geschmack und Aroma erhalten.

↻ Stellen Sie niemals warme Lebensmittel in den Kühlschrank. Warme Speisen sollten auf Raumtemperatur abgekühlt und mit ausreichender Luftzirkulation in den Kühlschrank gestellt werden.

↻ Nichts sollte die Rückwand berühren, da dies zum Einfrieren führen kann und die Verpackung an der Rückwand haften bleiben kann. Öffnen Sie die Kühlschranktür nicht zu oft.

↻ Legen Sie das Fleisch und den gereinigten Fisch (in eine Tüte oder Plastikfolie), die Sie 1-2 Tage lang verwenden werden, 1 in den unteren Bereich des Kühlfachs (über der Lebensmittelschublade), da dies das kälteste Fach ist und das Beste bietet Lagerbedingungen.

↻ Gemüse und Obst können in sauberen und wenn möglich wasserdichten Plastiktüten in die Obst- und Gemüseschublade gelegt werden.

↻ Durch die getrennte Lagerung von Obst und Gemüse wird verhindert, dass ethylenempfindliches Gemüse (grüne Blätter, Brokkoli, Karotten usw.) die ethylenproduzierenden Früchte (Bananen, Pflirsiche, Aprikosen, Feigen usw.) beeinträchtigt.

↻ Feuchtes Gemüse sollte nicht in den Kühlschrank gestellt werden.

↻ Die Haltbarkeit aller Lebensmittel hängt von der ursprünglichen Qualität der Lebensmittel und der Kontinuität des Kühlkreislaufs vor dem Abkühlen ab.

↻ Lagern Sie Fleischprodukte sowie Obst und Gemüse nicht am selben Ort, um eine gegenseitige Durchdringung zu vermeiden. Aus dem Fleisch austretendes Wasser kann dazu führen, dass der Kühlschrank schmutzig wird. Fleischprodukte sollten in ihrer Verpackung aufbewahrt und eventuelle Undichtigkeiten in den Regalen entfernt werden.

↻ Lebensmittel sollten nicht vor den Luftstrom gestellt werden.

↻ Verpackte Lebensmittel sollten vor dem Verfallsdatum verzehrt werden.

Kartoffeln, Zwiebeln und Knoblauch sollten nicht gekühlt werden.

Nachfolgend finden Sie einige Vorschläge zum Platzieren und Aufbewahren von Lebensmitteln im Kühlschrank.

Lebensmittel	Maximale Lagerungszeit	Wo in den Kühlschrank stellen
Gemüse und Obst	1 Woche	Gemüsebehälter
Fleisch und Fisch	2 - 3 Tage	In Plastikfolie oder Beutel oder Fleischbehälter (auf einem Glasregal)
Frisch käse	3 - 4 Tage	Auf einem speziellen Regal an der Tür
Butter und Margarine	1 Woche	Auf einem speziellen Regal an der Tür
Flaschenprodukte Milch und Joghurt	Bis zum vom Hersteller angegebenen Verfallsdatum	Auf einem speziellen Regal an der Tür
Eier	1 Monat	Auf dem Eierbehälterregal
Gekochte Speise		In allen Regalen

#### 4.2 Tiefkühlkammer

➔ Verwenden Sie die Tiefkühlkammer Ihres Kühlschranks zur Langzeitlagerung von Tiefkühlkost und zur Eisherstellung.

➔ Zum Einfrieren frischer Lebensmittel: Frische Lebensmittel so einwickeln und verschließen, dass die Verpackung luftdicht ist und nicht ausläuft. Verwenden Sie am besten Gefrierbeutel, Plastiktüten aus Aluminiumfolie und Plastikbehälter.

➔ Stellen Sie keine frischen Lebensmittel neben Tiefkühlkost, da dies Tiefkühlkost auftauen kann.

➔ Wenn Sie frische Lebensmittel (Fleisch, Fisch, Hackfleisch) einfrieren, teilen Sie diese für den einmaligen Gebrauch in Teile.

➔ Stellen Sie nach dem Auftauen des Geräts Lebensmittel hinein und versuchen Sie, sie für einen kurzen Zeitraum zu verwenden.

➔ Stellen Sie niemals warme Lebensmittel in den Kühlschrank. Dadurch werden Tiefkühlkost beschädigt.

➔ Bei der Lagerung von Tiefkühlkost sollten die Anweisungen auf der Verpackung von Tiefkühlkost immer genau befolgt wer-

den. Wenn keine Informationen verfügbar sind, sollten die Lebensmittel ab dem Kaufdatum nicht länger als drei Monate gelagert werden.

➔ Stellen Sie beim Kauf von Tiefkühlkost sicher, dass diese unter geeigneten Bedingungen eingefroren wurde und dass der Beutel nicht beschädigt ist.

➔ Tiefkühlkost sollte in speziellen Behältern transportiert werden, um die Qualität der Lebensmittel zu erhalten, und sollte so schnell wie möglich in den Gefrierschrank gestellt werden.

➔ Wenn die Verpackung von Tiefkühlkost Feuchtigkeit und übermäßige Quellung aufweist, wurden sie möglicherweise bei einer ungeeigneten Temperatur gelagert und der Inhalt wurde möglicherweise verdorben.

➔ Die Lagerungszeit von Tiefkühlkost hängt von der Raumtemperatur, den Thermostateinstellungen, der Häufigkeit des Öffnens der Tür, der Art der Lebensmittel und der Zeit ab, die für den Transport der Lebensmittel vom Geschäft zu Ihnen nach Hause benötigt wird. Befolgen Sie immer die Anweisungen auf der Verpackung und überschreiten Sie niemals die angegebene maximale Lagerungszeit.

**Einbau-zweikammer-kühlschrank**

➔ Berücksichtigen Sie beim Einfrieren frischer Lebensmittel die maximale Menge (in kg), die 24 Stunden lang eingefroren werden kann, wie auf dem Typenschild des Kühlschranks angegeben.

**HINWEIS:** Wenn Sie versuchen, die Tür des Gefrierfachs unmittelbar nach dem Schließen zu öffnen, werden Sie feststellen, dass sie sich nicht leicht öffnen lässt. Dies ist normal. Sobald das Gleichgewicht erreicht ist, öffnet sich die Tür leicht.

**WICHTIGE HINWEISE:**

➔ Lebensmittel nach dem Auftauen nicht erneut einfrieren. Dies kann gesundheitsschädlich sein, insbesondere Lebensmittelvergiftungen.

➔ Bestimmte Gewürze in Fertiggerichten (Anis, Basilikum, Dill, Essig, Gewürzmischung, Ingwer, Knoblauch, Zwiebel, Senf, Thymian, Majoran, schwarzer Pfeffer, Bologna-Wurst usw.) können bei längerer Lagerung schlecht schmecken. Daher sollte gefrorenen Lebensmitteln eine kleine Menge Gewürze zugesetzt werden, oder sie sollten nach dem Auftauen der Lebensmittel hinzugefügt werden.

➔ Die Haltbarkeit von Lebensmitteln hängt vom verwendeten Öl ab. Margarine, Kalbsfett, Olivenöl und Butter eignen sich gut zur Lagerung; Erdnussbutter und Schmalz sind schlecht.

➔ Fertigprodukte in flüssiger Form sollten in Plastikbehältern, andere Lebensmittel in Plastikfolie oder Beuteln eingefroren werden.

## Einbau-zweikammer-kühlschrank

Nachfolgend finden Sie einige Vorschläge zum Platzieren und Aufbewahren von Lebensmitteln im Kühlschrank.

Fleisch und Fisch	Ausbildung	Maximale Lagerdauer (Monate)
Steak	Folienverpackung	6 - 8
Lammfleisch	Folienverpackung	6 - 8
Kalbsbraten	Folienverpackung	6 - 8
Kalbsgulasch	In kleinen Stücken	6 - 8
Lammgulasch	In Stücken	4 - 8
Hackfleisch	In einem Paket ohne Gewürze	1 - 3
Innereien (Stücke)	In Stücken	1 - 3
Mortadella/Salami	Muss in der Verpackung sein, auch wenn die Membran vorhanden ist	
Hähnchen und Pute	Folienverpackung	4 - 6
Gans und Ente	Folienverpackung	4 - 6
Hirsch, Hase, Wildschwein	2,5 kg Portionen als Filets	6 - 8
Süßwasserfisch (Lachs, Karpfen, Wels)	Nach dem Entfernen der Innereien und Schuppen vom Fisch sollte dieser gewaschen und getrocknet werden. Schwanz und Kopf bei Bedarf abschneiden.	2
Fettarmer Fisch (Barsch, Steinbutt, Flunder)		4
Fetter Fisch (Thunfisch, Makrele, Blaubarsch, Anchovis)		2 - 4
Meeresfrüchte	Geschält und in Säcken	4 - 6
Kaviar	In eigener Verpackung, Aluminium- oder Kunststoffbehälter	2 - 3
Schnecken	In Verpackungen, Aluminium- oder Kunststoffbehältern	3
<b>HINWEIS:</b> Nach dem Auftauen von gefrorenem Fleisch sollte es wie frisches Fleisch gekocht werden. Wenn das Fleisch nach dem Auftauen nicht gekocht wird, kann es nicht wieder eingefroren werden..		


Einbau-zweikammer-kühlschrank


Gemüse und Früchte	Ausbildung	Maximale Lagerdauer (Monate)
Grüne Bohnen	Waschen, in Stücke schneiden und blanchieren	10 - 13
Bohnen	Enthülsen, waschen und blanchieren	12
Kohl	Putzen und blanchieren	6 - 8
Karotte	Putzen, in Scheiben schneiden und blanchieren	12
Pfeffer	Entstielen, in zwei Teile schneiden, Kerngehäuse herauslösen und blanchieren	8 - 10
Spinat	Waschen und blanchieren	6 - 9
Blumenkohl	Blätter entfernen, Herz in Stücke schneiden und eine Weile in Wasser mit etwas Zitronensaft legen	10 - 12
Aubergine	Nach dem Waschen in 2 cm große Stücke schneiden	10 - 12
Mais	Putzen und mit Strunk verpacken oder als Zuckermais	12
Äpfel und Birnen	Schälen und in Scheiben schneiden	8 - 10
Aprikosen und Pfirsiche	In zwei Teile schneiden und Kern entfernen	4 - 6
Erdbeeren und Brombeeren	Waschen und entstielen	8 - 12
Gekochte Früchte	10 % Zucker in den Behälter zugeben	12
Pflaumen, Kirschen, Sauerkirschen	Waschen und entstielen	8 - 12


	Maximale Lagerdauer (Monate)	Auftauzeit bei Raumtemperatur (Stunden)	Auftauzeit im Ofen (Minuten)
Brot	4 - 6	2 - 3	4-5 (220-225 °C)
Plätzchen	3 - 6	1 - 1,5	5-8 (190-200 °C)
Gebäck	1 - 3	2 - 3	5-10 (200-225 °C)
Kuchen	1 - 1,5	3 - 4	5-8 (190-200 °C)
Filoteig	2 - 3	1 - 1,5	5-8 (190-200 °C)
Pizza	2 - 3	2 - 4	15-20 (200 °C)

Milchprodukte	Vorbereitung	Maximale Lagerdauer (Monate)	Lagerbedingungen
(Homogenisierte) Milch im Tetrapack	In der eigenen Verpackung	2 - 3	Reine Milch – in der eigenen Verpackung
Käse – außer Quark	In Scheiben	6 - 8	Originalverpackung für kurzfristiges Einfrieren. In Folie gewickelt für längere Lagerzeiten.
Butter, Margarine	In der eigenen Verpackung	6	

## 5. REINIGUNG UND PFLEGE

 Ziehen Sie vor der Reinigung den Netzstecker aus der Steckdose.


 Waschen Sie das Gerät nicht mit fließendem Wasser.

 Verwenden Sie keine Scheuermittel, Reinigungsmittel oder Seife zum Reinigen des Gerätes. Nach dem Waschen mit sauberem Wasser und gründlich abspülen trocken. Wenn Sie mit der Reinigung fertig sind, stecken Sie den Stecker mit trockenen Händen in eine Steckdose.

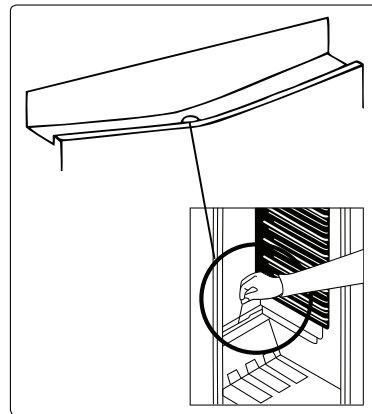
➔ Stellen Sie sicher, dass keine Feuchtigkeit in das Lampengehäuse und andere elektrische Teile gelangt.

➔ Das Kühlfach sollte regelmäßig mit einer Lösung aus Soda-Bicarbonat in warmem Wasser gereinigt werden.

➔ Zubehör separat mit Wasser und Seife waschen. Waschen Sie sie nicht in der Spülmaschine.

 Stellen Sie sicher, dass der Kühlschrank nicht angeschlossen ist.

## 5.1 Abtauung ABTAUEN DES KÜHLRAUMS



➔ Das Abtauen erfolgt während des Betriebs automatisch im Gefrierschrank. Das aufgetaute Wasser wird in einem Verdampfungstank gesammelt und verdunstet automatisch.

➔ Der Verdunstungsbehälter und der Abtauwasserabfluss sollten regelmäßig mit dem Abtaukabel gereinigt werden, um zu verhindern, dass sich Wasser am Boden des Kühlschranks ansammelt und austritt.

## Einbau-zweikammer-kühlschrank

➔ Sie können auch eine halbe Tasse Wasser in den Abfluss für die Innenreinigung gießen.

**ABTAUEN DES TIEFKÜHLRAUMS**

Gefrieransammlungen im Gefrierschrank sollten regelmäßig entfernt werden. (Verwenden Sie einen Plastischaber, falls verfügbar). Das Gefrierfach wird auf die gleiche Weise wie das Kühlfach gereinigt, wobei das Abtauen mindestens zweimal im Jahr durchgeführt wird.

**Um dies zu tun:**

➔ Stellen Sie den Thermostat am Tag vor dem Auftauen auf die Position MAX („5“). Zum vollständigen Einfrieren von Lebensmitteln.

➔ Während des Auftauvorgangs müssen Tiefkühlkost in mehrere Papierschichten eingewickelt und an einem kalten Ort aufbewahrt werden. Ein unvermeidlicher Temperaturanstieg verkürzt ihre Lagerungszeit. Verwenden Sie sie in kurzer Zeit

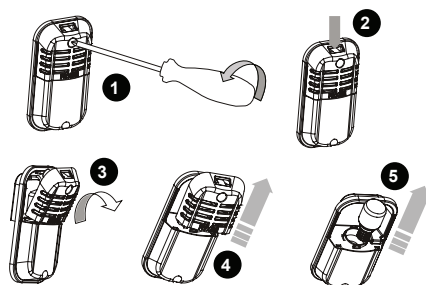
➔ Stellen Sie den Thermostatknopf auf die Position „•“ oder trennen Sie das Gerät vom Stromnetz. Lassen Sie die Tür offen, bis sie vollständig aufgetaut ist.

➔ Eine oder mehrere Schalen mit warmem Wasser können in den Gefrierschrank gestellt werden, um den Abtauvorgang zu beschleunigen.

➔ Trocknen Sie das Innere des Geräts und stellen Sie den Thermostat auf die Position MAX.

**5.2 Lampenersatz**

**WICHTIGE HINWEISE:** Trennen Sie das Gerät von der Stromversorgung, bevor Sie den Vorgang starten.



1. Entfernen Sie die Schraube an der Abdeckung mit einem Schraubendreher. (Abb. 1)

2. Klicken Sie auf die Haken am Deckel. (Abb. 2)

3. Öffnen Sie die Abdeckung in Pfeilrichtung, die oberen Haken kommen aus dem Gehäuse. (Abb. 3)

4. Ziehen Sie die Abdeckung in Pfeilrichtung heraus und entfernen Sie sie. (Abb. 4)

5. Drehen Sie die Glühlampe gegen den Uhrzeigersinn und entfernen Sie sie. (Abb. 5)

6. Ersetzen Sie die Glühlampe durch eine neue mit 15 W oder weniger. (Abb. 5)

7. Wiederholen Sie die Schritte in umgekehrter Reihenfolge.

8. Schließen Sie das Gerät nach 5 Minuten Wartezeit an die Stromversorgung an.

**LED-Hintergrundbeleuchtung ersetzen**

Wenn Ihr Kühlschrank mit LED-Beleuchtung ausgestattet ist, wenden Sie sich bitte an unseren technischen Service. Es kann nur von einem autorisierten Techniker ausgetauscht werden.





## 6. TRANSPORT UND ÄNDERUNG DES INSTALLATIONSSTANDORTES

### 6.1 Transport und Änderung des Installationsortes

☞ Die Originalverpackung aus expandiertem Polystyrol kann bei Bedarf entfernt werden.

☞ Binden Sie das Gerät beim Transport mit einem breiten Band oder einem starken Seil fest. Befolgen Sie beim Transport die Regeln auf der Verpackung.

☞ Vor dem Transportieren oder Ändern der alten Einbaulage müssen alle beweglichen Teile (z. B. Regale, Schubladen) entfernt oder befestigt werden, um ein Verwackeln zu vermeiden.



**Transportieren Sie Ihren Kühlschrank in aufrechter Position.**

## 7. BEVOR SIE DEN KUNDENDIENST ANRUFEN

Wenn Ihr Kühlschrank nicht richtig funktioniert, kann dies ein kleines Problem sein. Überprüfen Sie daher Folgendes, bevor Sie einen Techniker anrufen, um Zeit und Geld zu sparen.

### STÖRUNG-WAS TUN?

#### Überprüfen Sie Folgendes:

- ☞ Liegt ein Stromausfall vor?
- ☞ Ist die Sicherung durchgebrannt?
- ☞ Ist der Thermostat richtig eingestellt?
- ☞ Ist der Netzstecker richtig angeschlossen?

Schließen Sie zum Testen der Steckdose ein anderes Gerät an, damit Sie wissen, ob die Steckdose funktioniert.

**Was tun, wenn der Kühlschrank nicht gut funktioniert?**

#### Überprüfen Sie Folgendes:



☞ Ist der Kühlschrank mit Lebensmitteln überladen?

☞ Schließen die Türen korrekt?

☞ Befindet sich Staub auf dem Kondensator?

☞ Wird die Luftzirkulation durch die Lüftungsgitter behindert?

#### Wenn es Lärm gibt:

Das Kältemittelgas, das in den Rohrleitungen des Kühlschranks zirkuliert, kann ein leichtes Geräusch (Geräusch) erzeugen (Siedepunkt) auch bei laufendem Kompressor. Mach dir keine Sorgen, das ist normal. Wenn die Geräusche unterschiedlich sind, überprüfen Sie:

- ☞ Ist das Gerät gleichmäßig installiert?
- ☞ Die Rückseite darf nichts berühren.
- ☞ Auf dem Gerät stehende Gegenstände können vibrieren.

**Wenn sich am Boden des Kühlschranks Wasser ansammelt,**

#### überprüfen Sie:

(Verwenden Sie das Abtau-Abflusskabel, um das Abflussloch zu reinigen.)

#### Empfehlungen

☞ Wenn das Gerät ausgeschaltet oder vom Stromnetz getrennt ist, sollten Sie mindestens 5 Minuten warten, bevor Sie es wieder einschalten, um Schäden am Kompressor zu vermeiden.

☞ Das Kühlaggregat des Kühlschranks ist in der Rückwand versteckt. Daher können im Inneren des Kühlschranks (auf der Rückseite) durch denin bestimmten Abständen laufenden Kompressor Wassertröpfchen oder Eis entstehen. Dies ist normal. Es ist nicht notwendig, den Kühlschrank abzutauen, bis eine übermäßige Eismenge festgestellt wird.

☞ Wenn Sie Ihren Kühlschrank über einen längeren Zeitraum nicht benutzen (z. B. während eines Sommerurlaubs), ziehen Sie den Stecker aus der Steckdose. Reinigen Sie

**Einbau-zweikammer-kühlschrank**

nach dem Abtauen den Kühlschrank und lassen Sie die Tür offen, um Feuchtigkeit und unangenehmen Geruch zu vermeiden.

➔ Wenn das Problem nach Befolgung aller oben genannten Anweisungen weiterhin besteht, wenden Sie sich an das nächstgelegene Service-Center.

➔ Dieses Haushaltsgerät ist für den Hausgebrauch hergestellt und dient ausschließlich zum Kühlen/Lagern von Lebensmitteln. Es ist nicht für den gewerblichen oder allgemeinen Gebrauch und/oder zur Lagerung von Non-Food-Substanzen geeignet. Unser Unternehmen haftet nicht für anderweitig entstandene Verluste.

**Beachten Sie!**

Produktstörungen sind auch nicht:

Kühlschränke	Ändern der Farbe der Materialien des Produkts während des Betriebs des Produkts
	Kühlmittelflussgeräusch während des Kompressorbetriebs
	Leichte technische Gerüche von Kunststoff in einem neuen Produkt
	Trübung des Kunststoffs und Veralterung der Gummielemente des Produkts im Laufe der Zeit



**8 ENERGIESPAR EMPFEHLUNGEN**

1. Stellen Sie das Gerät an einem kühlen, gut belüfteten Ort ohne direkte Sonneneinstrahlung und fern von Wärmequellen (Heizkörper, Öfen usw.) auf. Andernfalls muss eine Isolierplatte verwendet werden.

2. Warten Sie, bis erhitzte Speisen und Getränke draußen abgekühlt sind.

3. Legen Sie gefrorene Lebensmittel beim Auftauen in den Kühlschrank. Die niedrige Temperatur der Tiefkühlkost während des Auftauens hilft, die Temperatur im Kühlraum niedrig zu halten. Somit werden Energieeinsparungen sichergestellt. Wenn Tiefkühlkost im Freien aufgetaut wird, geht Energie verloren.

4. Flüssige Speisen und Getränke sollten geschlossen gehalten werden. Andernfalls ist die Luftfeuchtigkeit im Kühlschrank erhöht. Dadurch wird die Laufzeit erhöht. Auch die Lagerung von Getränken und flüssigen Lebensmitteln in geschlossener Form trägt dazu bei, ihren Geruch und Geschmack zu bewahren.

5. Halten Sie beim Platzieren von Speisen und Getränken die Tür so wenig wie möglich offen.

6. Stellen Sie sicher, dass die Fächer des Kühlschranks mit unterschiedlichen Temperaturen (Obst- und Gemüseschublade, Kühler usw.) geschlossen bleiben.

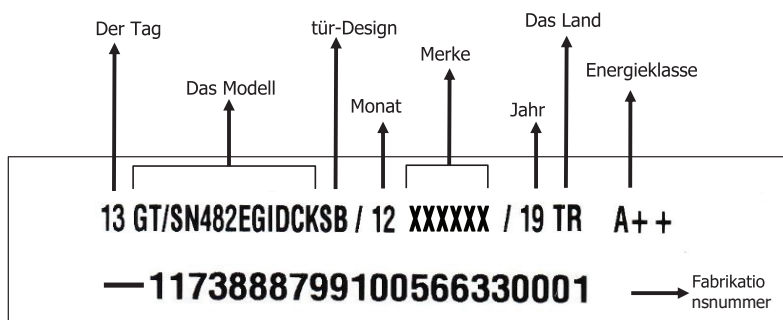
7. Die Türdichtung muss sauber und flexibel sein. Wenn die Dichtungen abgenutzt sind, müssen sie ersetzt werden.

## Einbau-zweikammer-kühlschrank

1	Marke	KUPPERSBERG
2	Modell	VBMC 115
3	Kategorie	7 (Fridge - Freezer)
4	Energieeffizienzklasse	A+
5	Jährlicher Energieverbrauch (kWh/ Jahr)*	179.2 kWh
6	Nutzzinhalt brutto gesamt (L)	120 l
7	Nutzzinhalt netto gesamt (L)	115 l
8	Nutzzinhalt Kühlschrank (brutto gesamt) (L)	102 l
9	Nutzzinhalt Kühlschrank (netto gesamt) (L)	98 l
10	Nutzzinhalt Kältefach (netto gesamt) (L)	- l
11	Nutzzinhalt Gefrierfach (brutto gesamt) (L)	18 l
12	Nutzzinhalt Gefrierfach (netto gesamt) (L)	17 l
13	Sternekenzeichnung	****
14	Kühlsystem	STATIC
15	Temperaturanstiegszeit	10 Hours
16	Gefriervermögen (kg/24h)	2 kg / 24 h
17	Klimaklasse**	T/SN (10°C - 43°C)
18	Luftschallemission dB(A)	39 dB(A)
*	Energieverbrauch von 179.2 kWh kWh pro Jahr, berechnet auf Basis von Ergebnisse in 24 Stunden unter normalisierten Testbedingungen erhalten. Wirkliche Energie Der Verbrauch hängt von den Bedingungen ab, unter denen das Gerät verwendet wird sowie wo es platziert ist.	
**	Dieses Gerät ist für den Einsatz bei Umgebungstemperaturen innerhalb von 10 ° C ausgelegt - 32 ° C Bereich.	

## Einbau-zweikammer-kühlschrank

## SERIENNUMMER:



Produziert in der Türkei

Der Hersteller behält sich das Recht vor, Änderungen an Design, Ausstattung von Geräten vorzunehmen.



## CONTENTS

<b>1. SAFETY INSTRUCTIONS.....</b>	<b>22</b>
1.1 General Safety Warnings.....	22
1.2 Installation warnings.....	23
1.3 During Usage.....	24
<b>2. DESCRIPTION OF THE APPLIANCE.....</b>	<b>25</b>
<b>3.USING THE APPLIANCE.....</b>	<b>26</b>
3.1 Thermostat Setting.....	26
3.2 Temperature Settings Warnings.....	26
3.3 Accessories.....	27
<b>4. FOOD STORAGE .....</b>	<b>27</b>
4.2 Freezer Compartment.....	28
<b>5. CLEANING AND MAINTENANCE .....</b>	<b>32</b>
5.1 Defrosting.....	32
5.2 Replacing the Light Bulb .....	33
<b>6. TSHIPMENT AND REPOSITIONING.....</b>	<b>34</b>
6.1 Transportation and Changing Positioning.....	34
<b>7. BEFORE CALLING AFTER-SALES SERVICE.....</b>	<b>34</b>
<b>8. TIPS FOR SAVING ENERGY.....</b>	<b>35</b>

## Built-under Freezer – Fridge

**Thank you for choosing this product.**

This user manual contains important information on safety and instructions intended to assist you in the operation and maintenance of your appliance.

Please take the time to read this user manual before using your appliance and keep this book for future reference.

**1. SAFETY INSTRUCTIONS****1.1 General Safety Warnings****Read this user manual carefully.**

➤ **WARNING:** Keep ventilation openings, in the appliance enclosure or in the built-in structure, clear of obstruction.

➤ **WARNING:** Do not use mechanical devices or other means to accelerate the defrosting process, other than those recommended by the manufacturer.

➤ **WARNING:** Do not use electrical appliances inside the food storage compartments of the appliance, unless they are of the type recommended by the manufacturer.

➤ **WARNING:** Do not damage the refrigerant circuit.

➤ **WARNING:** When positioning the appliance, ensure the supply cord is not trapped or damaged.

➤ **WARNING:** Do not locate multiple portable socket outlets or portable power supplies at the rear of the appliance.

➤ **WARNING:** In order to avoid any hazards resulting from the instability of the appliance, it must be fixed in accordance with the instructions.



If your appliance uses R600a as a refrigerant (this information will be provided on the label of the cooler) you should take care during transportation and installation to prevent the cooler elements from being damaged. R600a is an environmentally friendly and natural gas, but

it is explosive. In the event of a leak due to damage of the cooler elements, move your fridge away from open flames or heat sources and ventilate the room where the appliance is located for a few minutes.

➤ While carrying and positioning the fridge, do not damage the cooler gas circuit.

➤ Do not store explosive substances such as aerosol cans with a flammable propellant in this appliance.

➤ This appliance is intended to be used in household and domestic applications such as:

– staff kitchen areas in shops, offices and other working environments.

– farm houses and by clients in hotels, motels and other residential type environments.

– bed and breakfast type environments;  
– catering and similar non-retail applications.

➤ If the socket does not match the refrigerator plug, it must be replaced by the manufacturer, a service agent or similarly qualified persons in order to avoid a hazard.

➤ A specially grounded plug has been connected to the power cable of your refrigerator. This plug should be used with a specially grounded socket of 16 amperes. If there is no such socket in your house, please have one installed by an authorised electrician.

➤ This appliance can be used by children aged from 8 years and above and persons with reduced physical, sensory or mental capabilities or lack of experience and knowledge if they have been given supervision or instruction concerning use of the appliance in a safe way and understand the hazards involved. Children shall not play with the appliance. Cleaning and user maintenance shall not be made by children without supervision.

↻ Children aged from 3 to 8 years are allowed to load and unload refrigerating appliances. Children are not expected to perform cleaning or user maintenance of the appliance, very young children (0-3 years old) are not expected to use appliances, young children (3-8 years old) are not expected to use appliances safely unless continuous supervision is given, older children (8-14 years old) and vulnerable people can use appliances safely after they have been given appropriate supervision or instruction concerning use of the appliance. Very vulnerable people are not expected to use appliances safely unless continuous supervision is given.

↻ If the supply cord is damaged, it must be replaced by the manufacturer, an authorised service agent or similar qualified persons, in order to avoid a hazard.

↻ This appliance is not intended for use at altitudes exceeding 2000 m.

**To avoid contamination of food, please respect the following instructions:**

↻ Opening the door for long periods can cause a significant increase of the temperature in the compartments of the appliance.

↻ Clean regularly surfaces that can come in contact with food and accessible drainage systems

↻ Store raw meat and fish in suitable containers in the refrigerator, so that it is not in contact with or drip onto other food.

↻ Two-star frozen-food compartments are suitable for storing pre-frozen food, storing or making ice cream and making ice cubes.

↻ One-, two- and three-star compartments are not suitable for the freezing of fresh food.

↻ If the refrigerating appliance is left empty for long periods, switch off, defrost, clean, dry, and leave the door open to prevent mould developing within the appliance.

## 1.2 Installation warnings

Before using your freezer for the first time, please pay attention to the following points:

↻ The operating voltage for your freezer is 220-240 V at 50Hz.

↻ The plug must be accessible after installation.

↻ Your freezer may have an odour when it is operated for the first time. This is normal and the odour will fade when your freezer starts to cool.

↻ Before connecting your freezer, ensure that the information on the data plate (voltage and connected load) matches that of the mains electricity supply. If in doubt, consult a qualified electrician.

↻ Insert the plug into a socket with an efficient ground connection. If the socket has no ground contact or the plug does not match, we recommend you consult a qualified electrician for assistance.

↻ The appliance must be connected with a properly installed fused socket. The power supply (AC) and voltage at the operating point must match with the details on the name plate of the appliance (the name plate is located on the inside left of the appliance).

↻ We do not accept responsibility for any damages that occur due to ungrounded usage.

↻ Place your freezer where it will not be exposed to direct sunlight.

↻ Your freezer must never be used outdoors or exposed to rain.

↻ Your appliance must be at least 50 cm away from stoves, gas ovens and heater cores, and at least 5 cm away from electrical ovens.

↻ If your freezer is placed next to a deep freezer, there must be at least 2 cm be-

## Built-under Freezer – Fridge

tween them to prevent humidity forming on the outer surface.

- Do not cover the body or top of freezer with lace. This will affect the performance of your freezer.

- Clearance of at least 150 mm is required at the top of your appliance. Do not place anything on top of your appliance.

- Do not place heavy items on the appliance.

- Clean the appliance thoroughly before use (see Cleaning and Maintenance).

- Before using your freezer, wipe all parts with a solution of warm water and a teaspoon of sodium bicarbonate. Then, rinse with clean water and dry. Return all parts to the freezer after cleaning.

- The installation procedure into a kitchen unit is given in the installation manual. This product is intended to be used in proper kitchen units only.

- Use the adjustable front legs to make sure your appliance is level and stable. You can adjust the legs by turning them in either direction. This must be done before placing food in the appliance.

### 1.3 During Usage

- Do not connect your freezer to the mains electricity supply using an extension lead.

- Do not use damaged, torn or old plugs.

- Do not pull, bend or damage the cord.

- Do not use plug adapter.

- This appliance is designed for use by adults. Do not allow children to play with the appliance or hang off the door.

- Never touch the power cord/plug with wet hands. This may cause a short circuit or electric shock.

- Do not place glass bottles or cans in your freezer as they will burst when the contents freeze.

- Do not place explosive or flammable material in your freezer.

- When removing ice from the ice-making compartment, do not touch it. Ice may cause frost burns and/or cuts.

- Do not touch frozen goods with wet hands. Do not eat ice-cream or ice cubes immediately after they are removed from the ice-making compartment.

- Do not re-freeze thawed frozen food. This may cause health issues such as food poisoning.

### Old and Out-of-order Fridges

- If your old fridge or freezer has a lock, break or remove the lock before discarding it, because children may get trapped inside it and may cause an accident.

- Old fridges and freezers contain isolation material and refrigerant with CFC. Therefore, take care not to harm environment when you are discarding your old fridges.

### CE Declaration of conformity

We declare that our products meet the applicable European Directives, Decisions and Regulations and the requirements listed in the standards referenced..

### Disposal of your old appliance

The symbol on the product or on its packaging indicates that this product may not be treated as household waste. Instead it shall be handed over to the applicable collection



point for the recycling of electrical and electronic equipment. By ensuring this product is disposed of correctly, you will help prevent potential negative consequences for the environment and human health, which could otherwise be caused by inappropriate waste handling of this prod-



uct. For more detailed information about recycling of this product, please contact your local city office, your household waste disposal service or the shop where you purchased the product.

### Packaging and the Environment

Packaging materials protect your machine from damage that may occur during transportation. The packaging materials are environmentally friendly as they are recyclable.



The use of recycled material reduces raw material consumption and therefore decreases waste production.

### Notes:

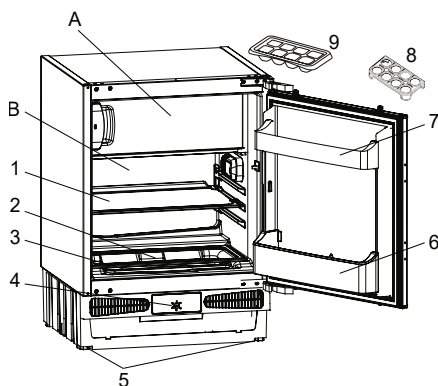
➔ Please read the instruction manual carefully before installing and using your appliance. We are not responsible for the damage occurred due to misuse.

➔ Follow all instructions on your appliance and instruction manual, and keep this manual in a safe place to resolve the problems that may occur in the future.

➔ This appliance is produced to be used in homes and it can only be used in domestic environments and for the specified purposes. It is not suitable for commercial or common use. Such use will cause the guarantee of the appliance to be cancelled and our company will not be responsible for any losses incurred.

➔ This appliance is produced to be used in houses and it is only suitable for cooling / storing foods. It is not suitable for commercial or common use and/or for storing substances except for food. Our company is not responsible for any losses incurred by inappropriate usage of the appliance.

## 2. DESCRIPTION OF THE APPLIANCE



💡 This presentation is only for information about the parts of the appliance. Parts may vary according to the appliance model.

- A) Freezer compartment
- B) Refrigerator compartment
- 1) Refrigerator shelf
- 2) Crisper cover
- 3) Crisper
- 4) Thermostat knob
- 5) Levelling feet
- 6) Bottle shelf
- 7) Door shelf
- 8) Egg holder
- 9) Ice box tray

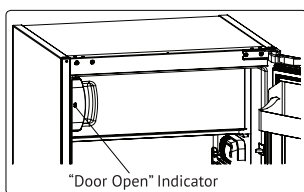
Built-under Freezer – Fridge

**! 3.USING THE APPLIANCE**

**“Door Open” Indicator;**

The «Door Open» indicator on the handle shows whether the door has closed properly or whether it remains open.

If the indicator is red, the door is still open.If the indicator is white, the door is properly closed.

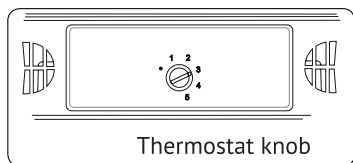


**💡** The freezer door should always be kept closed. This will prevent food products from defrosting. Any heavy ice and frost build-up inside the freezer, and an unnecessary increase in energy consumption, will be avoided.

**3.1 Thermostat Setting**

The freezer thermostat automatically regulates the temperature of the compartment. Freezer temperatures can be obtained by rotating the knob to higher numbers, 1 to 5.

**💡 Important note:** Do not try to rotate the knob beyond position 1, it will stop your appliance from working.



**Thermostat Settings**

1 – 2 : For short-term storage of food in the freezer compartment.

3 – 4 : For long-term storage of food in the freezer compartment.

5: For freezing fresh food. The appliance will work longer. Once the food is fully frozen, reset the thermostat to its original position.

**3.2 Temperature Settings Warnings**

➤ The ambient temperature, temperature of the freshly stored food and how often the door is opened affects the temperature in the freezer compartment. If required, change the temperature setting.

➤ It is not recommended that you operate your freezer in environments colder than 10°C in terms of its efficiency.

➤ When setting the thermostat, take into consideration how often the appliance door is opened and closed, how much food is stored in the freezer, and the environment in which the freezer is located.

➤ When the appliance is first switched on, allow it to run for 24 hours in order to reach operating temperature. During this time, do not open the door and do not keep a large quantity of food inside.

➤ Unplug your appliance during a power cut to prevent damage to the compressor. Once power is restored, delay plugging in your appliance for 5 to 10 minutes. This will help prevent damage to the appliance’s components.

➤ Your appliance is designed to operate in the ambient temperature ranges stated in the standards, according to the climate class stated in the information label. It is not recommended that your freezer is operated in the environments which are outside of the stated temperature ranges. This will reduce the cooling efficiency of the appliance.

➤ Your appliance is designed to operate in the ambient temperature (SN = 10°C - 32°C) intervals stated in the standards,

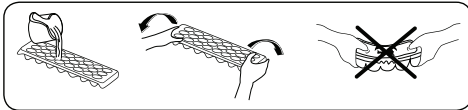
according to the climate class displayed on the information label. We do not recommend operating your appliance out of the stated temperature limits in terms of cooling effectiveness.

Climate Class	Ambient Temperature °C
T	Between 16 and 43 (°C)
ST	Between 16 and 38 (°C)
N	Between 16 and 32 (°C)
SN	Between 10 and 32 (°C)

### 3.3 Accessories

#### 3.3.1 Ice Tray (In some models)

➤ Fill the ice tray with water and place in the freezer compartment.



➤ After the water has completely frozen, you can twist the tray as shown below to remove the ice cubes.

## ⚠ 4. FOOD STORAGE

➤ To reduce humidity and avoid the consequent formation of frost, always store liquids in sealed containers in the refrigerator. Frost tends to concentrate in the coldest parts of the evaporating liquid and, in time, your appliance will require more frequent defrosting.

➤ Never place warm food in the refrigerator. Warm food should be allowed to cool at room temperature and should be arranged to ensure adequate air circulation in the refrigerator compartment.

➤ Make sure no items are in direct contact with the rear wall of the appliance as frost will develop and packaging will stick to it. Do not open the refrigerator door frequently.

➤ We recommend that meat and clean fish are loosely wrapped and stored on the glass shelf just above the vegetable bin where the air is cooler, as this provides the best storage conditions.

➤ Store loose fruit and vegetable items in the crisper containers.

➤ Store loose fruit and vegetables in the crisper.

➤ Storing fruit and vegetables separately helps prevent ethylene-sensitive vegetables (green leaves, broccoli, carrot, etc.) being affected by ethylene-releasing fruits (banana, peach, apricot, fig etc.).

➤ Do not put wet vegetables into the refrigerator.


➤ Storage time for all food products depends on the initial quality of the food and an uninterrupted refrigeration cycle before refrigerator storage.

➤ To avoid cross-contamination do not store meat products with fruit and vegetables. Water leaking from meat may contaminate other products in the refrigerator. You should package meat

**Built-under Freezer – Fridge**

products and clean any leakages on the shelves.

- Do not put food in front of the air flow passage.
- Consume packaged foods before the recommended expiry date.

 **NOTE:** Potatoes, onions and garlic should not be stored in the refrigerator.

The table below is a quick guide to show you the most efficient way to store the major food groups in your refrigerator compartment.

Food	Maximum storage time	How and where to store
Vegetables and fruits	1 week	Vegetable bin
Meat and fish	2 - 3 Days	Wrap in plastic foil, bags, or in a meat container and store on the glass shelf
Fresh cheese	3 - 4 Days	On the designated door shelf
Butter and margarine	1 week	On the designated door shelf
Bottled products e.g. milk and yoghurt	Until the expiry date recommended by the producer	On the designated door shelf
Eggs	1 month	On the designated egg shelf
Cooked food		All shelves

**4.2 Freezer Compartment**

➤ The freezer is used for storing frozen food, freezing fresh food, and making ice cubes.

➤ For freezing fresh food; wrap and seal fresh food properly, that is the packaging should be air tight and shouldn't leak. Special freezer bags, aluminum foil polythene bags and plastic containers are ideal.

➤ Do not store fresh food next to frozen food as it can thaw the frozen food.

➤ Before freezing fresh food, divide it into portions that can be consumed in one sitting.

➤ Consume thawed frozen food within a short period of time after defrosting

➤ Never place warm food in the freezer compartment as it will thaw the frozen food.

➤ Always follow the manufacturer's instructions on food packaging when storing frozen food. If no information is provided food, should not be stored for more than 3 months from the date of purchase.

➤ When purchasing frozen food, make sure that it has been stored under appropriate conditions and that the packaging is not damaged.

➤ Frozen food should be transported in appropriate containers and placed in the freezer as soon as possible.

➤ Do not purchase frozen food if the packaging shows signs of humidity and abnormal swelling. It is probable that it has

been stored at an unsuitable temperature and that the contents have deteriorated.

➔ The storage life of frozen food depends on the room temperature, the thermostat setting, how often the door is opened, the type of food, and the length of time required to transport the product from the shop to your home. Always follow the instructions printed on the packaging and never exceed the maximum storage life indicated.

➔ The maximum amount of fresh food (in kg) that can be frozen in 24 hours is indicated on the appliance label.

**NOTE:** If you attempt to open the freezer door immediately after closing it, you will find that it will not open easily. This is normal. Once equilibrium has been reached, the door will open easily.

**Important note:**

➔ Never refreeze thawed frozen food.

➔ The taste of some spices found in cooked dishes (anise, basilica, watercress, vinegar, assorted spices, ginger, garlic, onion, mustard, thyme, marjoram, black pepper, etc.) changes and they assume a strong taste when they are stored for a long period of time. Therefore, add small amounts of spices to food to be frozen, or the desired spice should be added after the food has thawed.

➔ The storage time of food is dependent on the type of oil used. Suitable oils are margarine, calf fat, olive oil and butter. Unsuitable oils are peanut oil and pig fat.

➔ Food in liquid form should be frozen in plastic cups and other food should be frozen in plastic folios or bags.

## Built-under Freezer – Fridge

The table below is a quick guide to show you the most efficient way to store the major food groups in your freezer compartment.

Meat and fish	Preparation	Maximum storage time (months)
Steak	Wrap in foil	6 - 8
Lamb meat	Wrap in foil	6 - 8
Veal roast	Wrap in foil	6 - 8
Veal cubes	In small pieces	6 - 8
Lamb cubes	В кусочках	4 - 8
Minced meat	In packaging without using spices	1 - 3
Giblets (pieces)	В кусочках	1 - 3
Bologna sausage/salami	Should be kept packaged even if it has a membrane	
Chicken and turkey	Wrap in foil	4 - 6
Goose and duck	Wrap in foil	4 - 6
Deer, rabbit, wild boar	In 2.5 kg portions or as fillets	6 - 8
Freshwater fish (Salmon, Carp, Crane, Catfish)	After cleaning the bowels and scales of the fish, wash and dry it. If necessary, remove the tail and head.	2
Lean fish (Bass, Turbot, Flounder)		4
Fatty fishes (Tuna, Mackerel, Bluefish, Anchovy)		2 - 4
Shellfish	Clean and in a bag	4 - 6
Caviar	In its packaging, or in an aluminium or plastic container	2 - 3
Snails	In salty water, or in an aluminium or plastic container	3
<b>NOTE:</b> Thawed frozen meat should be cooked as fresh meat. If the meat is not cooked after defrosting, it must not be re-frozen.		

## Built-under Freezer - Fridge

Vegetables and Fruits	Preparation	Maximum storage time(months)
<b>String beans and beans</b>	Wash, cut into small pieces and boil in water	10 - 13
<b>Beans</b>	Hull, wash and boil in water	12
<b>Cabbage</b>	Clean and boil in water	6 - 8
<b>Carrot</b>	Clean, cut into slices and boil in water	12
<b>Pepper</b>	Cut the stem, cut into two pieces, remove the core and boil in water	8 - 10
<b>Spinach</b>	Wash and boil in water	6 - 9
<b>Cauliflower</b>	Remove the leaves, cut the heart into pieces and leave it in water with a little lemon juice for a while	10 - 12
<b>Eggplant</b>	Cut into pieces of 2cm after washing	10 - 12
<b>Corn</b>	Clean and pack with its stem or as sweet corn	12
<b>Apple and pear</b>	Peel and slice	8 - 10
<b>Apricot and Peach</b>	Cut into two pieces and remove the stone	4 - 6
<b>Strawberry and Blackberry</b>	Wash and hull	8 - 12
<b>Cooked fruits</b>	Add 10 % of sugar to the container	12
<b>Plum, cherry, sourberry</b>	Wash and hull the stems	8 - 12

	Maximum storage time (months)	Thawing time at room temperature (hours)	Thawing time in oven (minutes)
<b>Bread</b>	4 - 6	2 - 3	4-5 (220-225 °C)
<b>Biscuits</b>	3 - 6	1 - 1,5	5-8 (190-200 °C)
<b>Pastry</b>	1 - 3	2 - 3	5-10 (200-225 °C)
<b>Pie</b>	1 - 1,5	3 - 4	5-8 (190-200 °C)
<b>Phyllo dough</b>	2 - 3	1 - 1,5	5-8 (190-200 °C)
<b>Pizza</b>	2 - 3	2 - 4	15-20 (200 °C)

Built-under Freezer – Fridge

Dairy products	Preparation	Maximum storage time (months)	Storage conditions
Packet(Homogenized) Milk	In its own packet	2 - 3	Pure Milk – in its own packet
Cheese - excluding white cheese	In slices	6 - 8	Original packaging may be used for short-term storage. Keep wrapped in foil for longer periods.
Butter, margarine	In its packaging	6	



**5. CLEANING AND MAINTENANCE**

⚠ Disconnect the unit from the power supply before cleaning.

⚠ Do not wash your appliance by pouring water on it.

⚠ Do not use abrasive products, detergents or soaps for cleaning the appliance. After washing, rinse with clean water and dry carefully. When you have finished cleaning, reconnect the plug to the mains supply with dry hands.

➡ Make sure that no water enters the lamp housing and other electrical components.

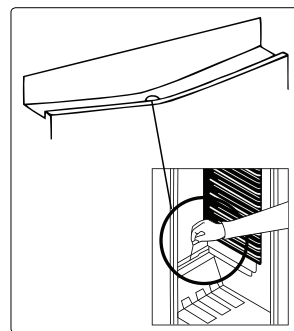
➡ The appliance should be cleaned regularly using a solution of bicarbonate of soda and lukewarm water.

➡ Clean the accessories separately by hand with soap and water. Do not wash accessories in a dish washer.

➡ Clean the condenser with a brush at least twice a year. This will help you to save on energy costs and increase productivity.

⚠ **The power supply must be disconnected during cleaning.**

**5.1 Defrosting**



**Defrosting the Refrigerator Compartment**

➡ Defrosting occurs automatically in the refrigerator compartment during operation. The water is collected by the evaporation tray and evaporates automatically.

➡ The evaporation tray and the water drain hole should be cleaned periodically with the defrost drain plug to prevent the water from collecting at the bottom of the refrigerator instead of flowing out.

➡ You can also clean the drain hole by pouring half a glass of water down it.



## Built-under Freezer – Fridge

**Defrosting the Freezer Compartment**

Frost accumulated in the freezer compartment should be removed regularly (using the plastic scraper provided). The freezer compartment should be cleaned in the same way as the refrigerator compartment, with the defrost function, at least twice a year.

**For this:**

➔ The day before you defrost, set the thermostat dial to position “5” to freeze food completely.


➔ During defrosting, frozen food should be wrapped in several layers of paper and kept in a cool place. The inevitable rise in temperature will shorten its storage life. Remember to use this food within a relatively short period of time.

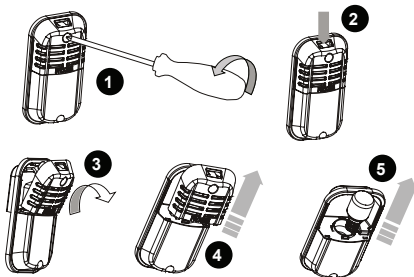
➔ Set the thermostat knob to position “•” and disconnect the appliance from the mains. Leave the door open until the unit is completely defrosted.

➔ To accelerate the defrosting process, place one or more bowls of warm water in the freezer compartment.

➔ Dry the inside of the unit carefully and set the thermostat knob to the MAX position.

**5.2 Replacing the Light Bulb**

 **Important note:** Unplug the unit from the power supply before start the process.



1. Remove the screw on the light cover by screw driver. (Fig.1)

2. Press the hooks on light cover. (Fig. 2)

3. Open the light cover towards arrow when top hooks pull out from housing. (Fig. 3)

4. Pull out the cover towards arrow remove it. (Fig. 4)


5. Turn the light bulb counter clockwise and remove it. (Fig. 5)

6. Change the present light bulb with a new one of not more than 15 W. (Fig. 5)

7. Implement the steps in reverse order.

8. After waiting 5 minutes, plug the unit.

**Replacing LED Lighting**

 If your appliance has LED lighting contact the help desk as this should be changed by authorized personnel only.

## Built-under Freezer – Fridge


## 6. TSHIPMENT AND REPOSITIONING

### 6.1 Transportation and Changing Positioning

➤ The original packaging and foam may be kept for re-transportation (optional).

➤ Fasten your appliance with thick packaging, bands or strong cords and follow the instructions for transportation on the packaging.

➤ Remove all movable parts (drawers, Ice trays and so on) or fix them into the appliance against shocks using bands when re-positioning or transporting.

 **Always carry your appliance in the upright position.**

## 7. BEFORE CALLING AFTER-SALES SERVICE

If you are experiencing a problem with your freezer, please check the following before contacting the after-sales service.

### **The appliance does not operate**

#### **Check if:**

➤ There is power  
 ➤ The mains is connected  
 ➤ The thermostat setting is on the “•” position

➤ The socket is defective. To check this, plug another working appliance into the same socket.

### **The appliance performs poorly**

#### **Check if:**

➤ The appliance is overloaded  
 ➤ The appliance door is closed properly  
 ➤ There is any dust on the condenser  
 ➤ There is enough space near the rear and side walls.

### **The appliance is noisy**

The cooling gas which circulates in the freezer circuit may make a slight noise (bubbling sound) even when the compressor is not running. Do not worry, this is normal. If you hear a different sound, check whether:

➤ The appliance is level  
 ➤ Anything is touching the rear of the appliance  
 ➤ Objects in the appliance are vibrating.

### **Your refrigerator is operating noisily**

The following noises can be heard during normal operation of the appliance.

#### **Cracking (ice cracking) noise occurs:**

➤ During automatic defrosting.  
 ➤ When the appliance is cooled or warmed (due to expansion of appliance material).

**Clicking noise occurs:** When the thermostat switches the compressor on/off.

**Motor noise:** Indicates the compressor is operating normally. The compressor may cause more noise for a short time when it is first activated.

#### **Bubbling noise and splashing occurs:**

Due to the flow of the refrigerant in the tubes of the system.

**Water flowing noise occurs:** Due to water flowing to the evaporation container. This noise is normal during defrosting.

### **There is water in the lower part of the refrigerator**

#### **Check if:**

The drain hole for the water is not clogged (use defrost drain plug to clean the drain hole).

#### **Recommendations**

➤ If the appliance is switched off or unplugged, wait at least 5 minutes before plugging the appliance in or restarting it in order to prevent damage to the compressor.  
 ➤ The cooling unit of your refrigerator is located at the rear of the appliance. Therefore, water droplets or ice may form on the

rear surface of your fridge due to the operation of the compressor at specified intervals.

➤ If you will not use your freezer for a long time (e.g. in summer holidays) unplug it. Clean your freezer according to chapter cleaning and leave the door open to prevent humidity and smell.

➤ If a problem persists after you have followed all the above instructions, please consult the nearest authorised service centre.

➤ The appliance you have purchased is designed for domestic use only. It is not suitable for commercial or common use. If the consumer uses the appliance in a way that does not comply with this, we emphasise that the manufacturer and the dealer will not be responsible for any repair and failure within the guarantee period.

**Please note!**

The following shall not be considered as defects of the Product

Refrigerators	Discoloration of product materials when using the product
	Noise of flowing coolant during compressor operation
	Minor technical smells of plastic coming from a new product
	Blushing of plastic and aging of rubber elements of the product over time



**8. TIPS FOR SAVING ENERGY**

1. Install the appliance in a cool, wellventilated room, but not in direct sunlight and not near a heat source (such as a radiator or oven) otherwise an insulating plate should be used.

2. Allow warm food and drinks to cool before placing them inside the appliance.

3. Place thawing food in the refrigerator compartment. The low temperature of the frozen food will help cool the refrigerator compartment while the food is thawing. This will save energy. Frozen food left to thaw outside of the appliance will result in a waste of energy.

4. Drinks or other liquids should be covered when inside the appliance. If left uncovered, the humidity inside the appliance will increase, therefore the appliance uses more energy. Keeping drinks and other liquids covered helps preserve their smell and taste.

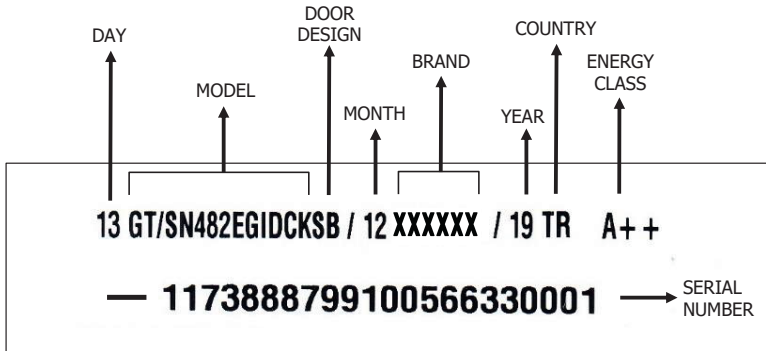
5. Avoid keeping the doors open for long periods and opening the doors too frequently as warm air will enter the appliance and cause the compressor to switch on unnecessarily often.

6. Keep the covers of the different temperature compartments (such as the crisper and chiller) closed.

7. The door gasket must be clean and pliable. In case of wear, if your gasket is detachable, replace the gasket. If not detachable, you have to replace the door.

## Built-under Freezer – Fridge

1	Brand	KUPPERSBERG
2	Model	VBMC 115
3	Product category	7 (Fridge - Freezer)
4	Energy class	A+
5	Annual energy consumption*	179.2 kWh
6	Total gross volume	120 l
7	Total net volume	115 l
8	Refrigerator gross volume	102 l
9	Refrigerator net volume	98 l
10	Chiller compartment net volume	- l
11	Freezer gross volume	18 l
12	Freezer net volume	17 l
13	Star rating	****
14	Refrigeration system	STATIC
15	Temperature rise time (-18°C/-9°C)	10 Hours
16	Freezing capacity	2 kg / 24 h
17	Climate class **	T/SN (10°C - 43°C)
18	Noise emission	39 dB(A)
*	Energy consumption of 179,2 kWh kWh per year, calculated on the basis of results obtained in 24 hours under normalised test conditions. Real energy consumption depends on the conditions in which the equipment is used as well as where it is placed.	
**	This appliance is designed for use at an ambient temperature within the 10°C - 32°C range.	

**SERIAL NUMBER:****Made in Turkey**

Vestel Beyaz Esgya San, Ve Tic A.S.

Adress: Organize Sanayi Bolgesi

45030 Manisa / TURKEY

Tel: (+90) 236 226 30 00

The manufacturer reserves the right to make any changes to design, outside appearance and scope of supply of appliance.



## СОДЕРЖАНИЕ

<b>1. ПРАВИЛА ТЕХНИКИ БЕЗОПАСНОСТИ .....</b>	<b>39</b>
1.1 Общие предостережения безопасности.....	39
1.2 Установка и эксплуатация холодильника .....	41
1.3 Во время использования .....	42
<b>2. ДЕТАЛИ И КАМЕРЫ ВАШЕГО ПРИБОРА.....</b>	<b>43</b>
<b>3. ИНФОРМАЦИЯ ПО ПРИМЕНЕНИЮ.....</b>	<b>44</b>
3.1 Регулирование Температуры.....	44
3.2 Замечания по установке температуры.....	44
3.3 Аксессуары.....	45
<b>4. РАЗМЕЩЕНИЕ ПРОДУКТОВ В ХОЛОДИЛЬНИКЕ .....</b>	<b>46</b>
4.1 Холодильное отделение.....	46
4.2 Камера Глубокой Заморозки.....	47
<b>5. ОЧИСТКА И УХОД .....</b>	<b>51</b>
5.1 Размораживание .....	51
5.2 Замена лампочки .....	52
<b>6. ТРАНСПОРТИРОВКА И ИЗМЕНЕНИЕ ПОЗИЦИИ УСТАНОВКИ.....</b>	<b>53</b>
6.1 Транспортировка и изменение позиции установки .....	53
<b>7. ПРЕЖДЕ ЧЕМ ЗВОНИТЬ В СЛУЖБУ ПОСЛЕПРОДАЖНОГО ОБСЛУЖИВАНИЯ .....</b>	<b>53</b>
<b>8 РЕКОМЕНДАЦИИ ПО ЭНЕРГОСБЕРЕЖЕНИЮ .....</b>	<b>54</b>

## Встроенный двухкамерный холодильник

Благодарим Вас за выбор нашего продукта.

Данное руководство пользователя содержит важную информацию о безопасности и инструкции, которые помогут Вам в эксплуатации и обслуживании вашего устройства.

Прочитайте данное руководство пользователя перед использованием устройства и сохраните это руководство для дальнейшего использования.



## 1. ПРАВИЛА ТЕХНИКИ БЕЗОПАСНОСТИ

### 1.1 Общие предостережения безопасности

Внимательно прочитайте данное руководство пользователя.

☞ **ПРЕДОСТЕРЕЖЕНИЕ:** Вентиляционные отверстия в корпусе устройства или во встроенных конструкциях не должны перекрываться.

☞ **ПРЕДОСТЕРЕЖЕНИЕ:** Не используйте механические устройства или другие средства, которые не рекомендованы производителем для ускорения размораживания.

☞ **ПРЕДОСТЕРЕЖЕНИЕ:** Не используйте внутри камер устройства электрические приборы, если они не рекомендованы производителем.

☞ **ПРЕДОСТЕРЕЖЕНИЕ:** Не допускайте повреждений в системе циркуляции хладагента.

☞ **ПРЕДОСТЕРЕЖЕНИЕ:** При установке устройства не допускайте сдавливания и повреждения кабеля питания.

☞ **ПРЕДОСТЕРЕЖЕНИЕ:** Не устанавливайте переноски с электрическими розетками или портативные источники питания позади устройства.

☞ **ПРЕДОСТЕРЕЖЕНИЕ:** Чтобы избежать риска в связи с плохой устойчивостью прибора, его следует установить согласно инструкции.



Если в качестве хладагента в приборе используется R600a (эта информация приведена на этикетке устройства), следует быть предельно осторожным во время транспортировки и монтажа, чтобы не повредить компоненты системы охлаждения. Хотя R600a относится к экологически чистым природным газам, он является взрывчатым веществом. Поэтому в случае утечки вследствие повреждения компонентов системы охлаждения следует переместить холодильник прочь от открытых источников огня или тепла и проветривать помещение, где он находится, в течение нескольких минут.

☞ При перемещении и установке устройства не допускайте повреждения системы циркуляции охлаждающего газа.

☞ Не храните в этом приборе взрывоопасные вещества (например, аэрозольные баллоны с горючим пропеллентом).

☞ Данный прибор предназначен для использования в бытовых и аналогичных бытовых условиях, таких как:

- кухонные зоны для персонала в магазинах, офисах и других рабочих помещениях.

- загородные дома, номера для клиентов в отелях, гостиницах и других помещениях жилого типа.

- номера гостиниц типа «ночлег и завтрак».

- кейтеринг и подобные сферы применения, не связанные с розничной торговлей.

☞ Если розетка не подходит под вилку устройства, ее должен заменить производитель, его агент по сервисному обслуживанию или другой квалифицированный

**Встроенный двухкамерный холодильник**

специалист, что позволит избежать аварийной ситуации.

➔ Это устройство не предназначено для использования лицами (в том числе детьми) с ограниченными физическими, сенсорными или интеллектуальными возможностями либо с недостатком опыта и знаний; они могут пользоваться холодильником только под присмотром лица, ответственного за их безопасность, или согласно его указаниям по эксплуатации. Следите за тем, чтобы дети не играли с прибором.

➔ Шнур питания холодильника снабжен специальной заземленной штепсельной вилкой. Эту вилку всегда следует использовать со специальной заземленной розеткой на 16 ампер. Если в помещении нет такой розетки, ее должен установить компетентный электрик.

➔ Это устройство могут использовать дети старше 8 лет и лица с ограниченными физическими, сенсорными или интеллектуальными возможностями либо с недостатком опыта и знаний, если за ними осуществляется присмотр или они действуют согласно указаниям по безопасной эксплуатации и понимают возможные опасности. Не позволяйте детям играть с прибором. Дети допускаются до очистки и технического обслуживания только под присмотром.

➔ Допускается разгрузка и загрузка устройства детьми в возрасте от 3 до 8 лет. Не предусмотрено выполнение детьми операций по очистке и обслуживанию устройства, не предусмотрено пользование устройством детьми в раннем возрасте (от 0 до 3 лет), дети младшего возраста (от 3 до 8 лет) могут пользоваться устройством под постоянным присмотром взрослых, дети старшего возраста (от 8 до 14 лет), а также люди с физическими недостатками могут пользоваться устройством под надлежащим присмотром или после

получения детальных инструкций о безопасном использовании устройства. Люди с серьезными физическими недостатками могут использовать устройство только под постоянным присмотром.

➔ Если поврежден шнур питания, его должен заменить производитель, его агент по сервисному обслуживанию или другой квалифицированный специалист, что позволит избежать аварийной ситуации.

➔ Этот прибор не предназначен для использования на высоте более 2000 м над уровнем моря.

**С целью недопущения загрязнения пищи соблюдайте следующие инструкции:**

➔ Не оставляйте двери открытыми в течение длительного времени, это может привести к существенному повышению температуры в отделениях устройства.

➔ Выполняйте регулярную очистку поверхностей, которые вступают в контакт с пищей, а также доступных для чистки систем слива.

➔ Храните сырое мясо и рыбу в специальных контейнерах устройства, чтобы предотвратить контакт или попадание капель на другие продукты.

➔ Морозильные камеры, помеченные двумя звездочками предназначены для хранения предварительно замороженных продуктов, хранения и приготовления мороженого или кубиков льда.

➔ Морозильные камеры, помеченные одной, двумя или тремя звездочками не предназначены для замораживания свежих продуктов.

➔ Если холодильник пустует в течение длительного времени, отключите его, разморозьте, помойте и высушите, оставив двери открытыми с целью предотвращения возникновения плесени в отделениях устройства.



## Встроенный двухкамерный холодильник

## 1.2. Установка и эксплуатация холодильника

Перед началом использования морозильной камеры обратите внимание на следующие вопросы:

☞ Рабочее напряжение для Вашей морозильной камеры составляет 220-240В при 50Гц.

☞ После установки розетки она должна быть доступной.

☞ При первом включении холодильника, возможно появление специфического запаха. После начала охлаждения запах исчезнет.

☞ Перед подключением кабеля электропитания, убедитесь, что значение напряжения, указанное на табличке с техническими характеристиками, соответствует величине напряжения электрической сети Вашего дома.

☞ Вставьте штепсель в розетку с надлежащим заземляющим соединением. Если электрическая розетка не имеет вывода заземления, или штепсель не подходит для подключения к розетке, мы рекомендуем вам обратиться за помощью к квалифицированному электрику.

☞ Устройство должно подключаться к сети с надлежащим образом установленной розеткой с предохранителем. Питание (переменный ток) и напряжение в рабочей точке должны быть указаны на заводской табличке устройства (заводская табличка расположена слева внутри морозильной камеры).

☞ Мы не несем ответственности за повреждения в связи с эксплуатацией без заземления.

☞ Установите холодильник в месте, где на него не будут попадать прямые солнечные лучи.

☞ Не используйте холодильник на открытом воздухе и не оставляйте под дождем.

☞ Прибор следует устанавливать на расстоянии не менее 50 см от печей, газовых духовых шкафов и радиаторов отопления, а также на расстоянии не менее 5 см от электрических духовок.

☞ Если холодильник находится рядом с морозильным аппаратом для глубокого замораживания, между ними должен оставаться зазор не менее 2 см, чтобы предотвратить образование конденсата на наружной поверхности.

☞ Не завешивайте корпус или верхнюю часть холодильника. Это отрицательно повлияет на его работоспособность.

☞ Не ставьте никаких предметов сверху на холодильник. Устанавливайте морозильную камеру таким образом, чтобы над ним было не менее 150 мм свободного пространства.

☞ Не помещайте на холодильник тяжелые предметы.

☞ Перед использованием произведите тщательную очистку устройства, особенно внутри (см. раздел «Очистка и обслуживание»).

☞ Перед началом использования холодильника протрите все детали теплой водой с добавлением чайной ложки соды, а затем сполосните чистой водой и высушите. После очистки установите все части на место.

☞ Процедура установки на кухне приведена в руководстве по установке. Изделие предназначено для использования только при встраивании на кухне, соответствующей требованиям.

☞ Регулируемые передние опоры необходимо установить на соответствующей высоте, чтобы обеспечить устойчивость и правильную работу прибор. Вы можете отрегулировать опоры, поворачивая их по

**Встроенный двухкамерный холодильник**

часовой стрелке (или в обратном направлении). Регулировку необходимо выполнить до помещения продуктов в прибор.

**1.3 Во время использования**

➤ Не применяйте штепсельную розетку с разветвителем или удлинителем.

➤ Не вставляйте в розетку поврежденные, изношенные или старые штепсели.

➤ Не отрывайте, не сгибайте и не повреждайте шнур питания.

➤ Не пользуйтесь переходником для вилки.

➤ Этот холодильник предназначен для использования взрослыми, не позволяйте детям играть с ним или виснуть на дверке.

➤ Не втыкайте и не извлекайте штепсель из розетки мокрыми руками во избежание повреждений электрическим током.

➤ Не храните стеклянные бутылки, банки с безалкогольными напитками в морозильной камере. Бутылки или жестяные банки могут взорваться.

➤ В целях безопасности, не храните взрывчатый или легковоспламеняющийся материал в холодильнике. Храните напитки с высоким содержанием алкоголя в морозильной камере в вертикальном положении, плотно закрыв горлышко бутылки.

➤ При извлечении льда, замороженного в морозильной камере, не притрагивайтесь к нему, так как лед может вызвать обморожение и/или порезы.

➤ Не дотрагивайтесь до замороженных продуктов влажными руками! Не ешьте мороженое и кубики льда сразу же после извлечения их из морозильной камеры!

➤ Не замораживайте продукты повторно после того, как они разморозились. Это может быть опасным для Вашего здоровья, так как возможно пищевое отравление.

**Старые и вышедшие из строя холодильники**

➤ Если Ваш холодильник имеет замок, сломайте или снимите его, прежде чем выбрасывать холодильник, поскольку внутри может оказаться запертым ребенок, и это может привести к несчастному случаю.

➤ Старые морозильные камеры и холодильники содержат изоляционный материал и охлаждающий агент с ХФУ. Следовательно, убедитесь, что Вы не наносите вред окружающей среде при выбрасывании старых холодильников.

**Декларация соответствия нормам ЕС**

Мы заявляем, что наша продукция соответствует применимым требованиям Директив, Решений и Правил ЕС, а также требованиям, указанным в стандартах, на которые делается ссылка.

**Утилизация старого прибора**

Символ на продукте или на его упаковке указывает, что данный продукт нельзя рассматривать как бытовые отходы. Вместо этого он должен быть передан в соответствующий пункт сбора для утилизации электрического и электронного оборудования. Обеспечивая правильную утилизацию данного продукта, вы можете предотвратить потенциальные негативные последствия для окружающей среды и здоровья человека, которые в противном случае могли бы возникнуть вследствие неправильного обращения с отходами данного продукта. Для получения более подробной информации об утилизации данного продукта обратитесь в отделение в вашем городе, службу по утилизации бытовых отходов или магазин, где вы приобрели продукт.



## Встроенный двухкамерный холодильник

**Упаковка и охрана окружающей среды**

Упаковочные материалы защищают вашу машину от повреждений, которые могут возникнуть во время транспортировки. Упаковочные материалы не оказывают отрицательного воздействия на окружающую среду, поскольку они пригодны для вторичной переработки. Использование переработанного материала снижает потребление сырья и, следовательно, снижает образование отходов.

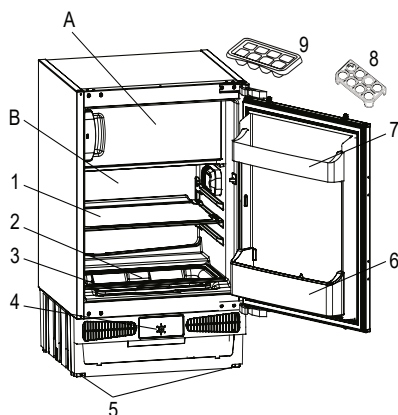
**Примечания:**


⇒ Перед установкой и использованием прибора внимательно ознакомьтесь с руководством по эксплуатации. Мы не несем ответственности за повреждения и ущерб, которые возникают вследствие неправильного использования.

⇒ Следуйте инструкции, а также указаниям в руководстве по эксплуатации. Храните это руководство в надежном месте, чтобы использовать для решения проблем, которые могут возникнуть в будущем.

⇒ Прибор может использоваться только в жилых помещениях для указанных целей. Он не подходит для коммерческого или общего использования. Такое использование приведет к отмене гарантии на прибор и наша компания не будет нести ответственности за понесенные убытки.

⇒ Этот прибор произведен для использования в жилых помещениях и предназначен исключительно для охлаждения/хранения продуктов. Он не подходит для коммерческого или общего пользования и/или для хранения веществ, не относящихся к пищевым продуктам. В противном случае, наша компания не будет нести ответственность за убытки..


**2. ДЕТАЛИ И КАМЕРЫ ВАШЕГО ПРИБОРА**


 Целью данного руководства является исключительно предоставление информации о компонентах устройства. Компоненты зависят от модели устройства.

- A) Отделение морозильника
- B) Отделение холодильника
- 1) Полка холодильника
- 2) Крышка контейнера для фруктов и овощей
- 3) Контейнер для фруктов и овощей
- 4) Ручка термостата
- 5) Регулируемая опора
- 6) Полка для бутылок
- 7) Дверная полка
- 8) Держатель яиц
- 9) Лоток для льда

## Встроенный двухкамерный холодильник

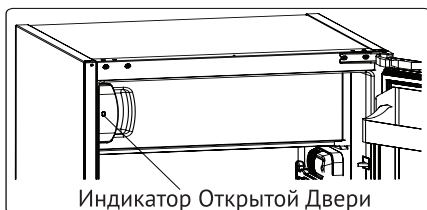
### 3. ИНФОРМАЦИЯ ПО ПРИМЕНЕНИЮ

#### Индикатор Открытой Двери:

Индикатор открытой двери на ручке показывает закрыта ли дверь правильно или ли она все еще открыта.

Если индикатор красный, то дверь все еще открыта.

Если индикатор белый, то дверь правильно закрыта.

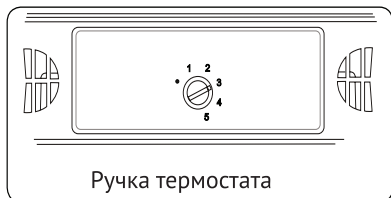


Следите, чтобы дверь морозильника всегда была закрыта. Это предотвратит пищевые продукты от размораживания; и поможет избежать нарастания льда, а также излишнего увеличения потребления энергии.

#### 3.1 Регулирование Температуры

Термостат автоматически регулирует температуру внутри морозильной камеры. Путем изменения позиции ручки с MIN. ("1") на MAX. ("5"), может быть получена более холодная температура.

**Важное примечание:** не пытайтесь поворачивать ручку дальше положения 1, иначе работа устройства будет прекращена.



Ручка термостата

#### Настройка термостата

1 - 2 : Для кратковременного хранения продуктов в морозильном отделении, вы можете установить кнопку в положение между минимальным и средним.

3 - 4 : Для долгосрочного хранения продуктов в морозильной камере, вы можете установить кнопку в среднее положение.

5 : Для заморозки свежих продуктов. Прибор будет работать дольше. По достижении холодных условий следует установить ручку в предыдущее положение.

**Примечание:** Имейте в виду: что температура окружающей среды, температура свежих продуктов и то как часто открывается дверь, влияет на температуру в холодильной и морозильной камере. При необходимости измените установки температуры.

#### 3.2 Замечания по установке температуры

➤ Температура наружного воздуха, температура свежих продуктов, помещенных в холодильник для хранения и частота открывания дверцы влияет на температуру в холодильной камеры. При необходимости измените настройку температуры.

➤ Для достижения максимальной эффективности не рекомендуется, чтобы холодильник работал в условиях температуры воздуха ниже 10°C.

➤ Настройка термостата должна быть выполнена с учётом того, как часто дверца морозильной открывается и закрывается, сколько продуктов хранится и какова окружающая среда, в которой находится холодильник.

➤ Для достижения полного охлаждения холодильник должен проработать до 24 часов без перерыва после подключения, в зависимости от температуры наружного воздуха. Не открывайте дверцу

## Встроенный двухкамерный холодильник

морозильной камеры слишком часто и не перегружайте его продуктами в этот период.

⇒ Если прибор выключен или отсоединен от сети, вам следует подождать как минимум 5 минут перед повторным включением во избежание повреждения компрессора.

⇒ Ваш холодильник предназначен для функционирования при интервалах температур наружного воздуха, обозначенных в технических условиях, в соответствии с классом климатических условий, указанных на информационной этикетке. С точки зрения эффективности охлаждения не рекомендуется использовать морозильник для работы в условиях, выходящих за пределы указанных температурных интервалов.

⇒ Это оборудование предназначено для эксплуатации при диапазоне внешних температур 10 °C - 32 °C (Класс климатических условий = SN).

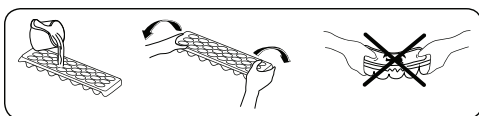
## 3.3 Аксессуары

Все указанные описания аксессуаров могут варьироваться в зависимости от модели.

## 3.3.1 Форма для льда

⇒ Наполните форму для льда водой и поместите в морозильную камеру.

⇒ После того как вода полностью замерзнет вы можете повернуть форму как указано ниже, чтобы достать кубик.



Все указанные описания аксессуаров могут варьироваться в зависимости от модели.

Класс климатических условий	Температура наружного воздуха °C
T	Между 16 и 43 (°C)
ST	Между 16 и 38 (°C)
N	Между 16 и 32 (°C)
SN	Между 10 и 32 (°C)



## 4. РАЗМЕЩЕНИЕ ПРОДУКТОВ В ХОЛОДИЛЬНИКЕ

### 4.1 Холодильное отделение

➔ Для снижения влажности и намораживания никогда не ставьте в холодильник жидкости в незакрытой посуде. Намораживания скапливаются в наиболее холодных частях испарителя и со временем это потребует более частого размораживания. Это приведет к более длительной работе холодильника. Хранение продуктов и напитков в закрытом виде также позволит сохранить их вкус и аромат.

➔ Никогда не ставьте теплые продукты в холодильник. Теплые продукты следует охладить при комнатной температуре и разместить обеспечивая соответствующую циркуляцию воздуха в холодильной камере.

➔ Ничего не должно прикасаться к задней стенке поскольку это может вызвать намораживание и упаковка может прилипнуть к задней стенке. Не открывайте дверцу холодильника слишком часто.

➔ Разместите мясо и очищенную рыбу (в пакете или пластиковой упаковке) которые вы будете использовать в течении 1-2 дней, в нижней секции холодильной камеры (над ящиком для продуктов), так как это наиболее холодное отделение и обеспечит наилучшие условия хранения.

➔ Овощи и фрукты могут помещаться в ящик для фруктов и овощей в чистых и, по возможности, непромокаемых пластиковых пакетах.

➔ Хранение фруктов и овощей отдельно предотвратит воздействие овощей, чувствительных к этилену (зеленые листья, брокколи, морковь и т.д.) на фрукты, выделяющие этилен (бананы, персики, абрикосы, фиги и т.д.).

➔ Не следует помещать в холодильник влажные овощи. Срок хранения всех продуктов зависит от изначального качества продуктов и непрерывности цикла охлаждения до помещения в холодильник.

➔ Не следует хранить мясные продукты и фрукты и овощи в одном месте во избежание взаимопроникновения. Вода, вытекающая из мяса, может быть причиной загрязнения холодильника. Мясные продукты следует хранить в упаковке и удалять следы утечек на полках.

➔ Не следует размещать продукты перед воздушным потоком.

➔ Продукты в упаковке следует употребить до истечения срока хранения.

➔ Картофель, лук и чеснок не должны храниться в холодильнике.

Некоторые предложения по размещению и хранению продуктов в холодильной камере представлены ниже.

## Встроенный двухкамерный холодильник

Продукты	Максимальный срок хранения	Куда поместить в холодильной камере
Овощи и фрукты	1 неделя	Контейнер для овощей
Мясо и рыба	2 - 3 дня	В упаковке из полиэтиленовой пленки или в пакете или в контейнере для мяса (на стеклянной полке)
Свежий сыр	3 - 4 дня	На специальной полочке на дверце
Масло и маргарин	1 неделя	На специальной полочке на дверце
Продукты в бутылках Молоко и йогурт	До истечения срока хранения, указанного производителем	На специальной полочке на дверце
Яйца	1 месяц	На полкеконтейнере для яиц
Готовые блюда		На всех полках

#### 4.2 Камера Глубокой Заморозки

⇒ Используйте камеру глубокой заморозки холодильника для длительного хранения мороженных продуктов и производства льда.

⇒ Для замораживания свежих продуктов: оберните и запечатайте свежую пищу так, чтобы упаковка была герметичной и не протекла. Лучше всего использовать специальные мешки для морозильной камеры, полиэтиленовые пакеты из алюминиевой фольги и пластиковые контейнеры.

⇒ Не кладите свежие продукты рядом с замороженными, так как это может разморозить замороженные продукты.

⇒ Замораживая свежие продукты (мясо, рыбу, фарш) делите их на части для однократного использования.

⇒ После размораживания прибора поместите продукты в него и постарайтесь использовать их в короткий период.

⇒ Никогда не помещайте теплые продукты в морозилку. Так как это повредит замороженные продукты.

⇒ Для хранения замороженных продуктов всегда следует четко следовать

инструкциям на упаковках замороженных продуктов и при отсутствии информации продукты не следует хранить дольше трех месяцев с даты приобретения.

⇒ При покупке замороженных продуктов убедитесь, что они были заморожены при соответствующей температуре и что упаковка не повреждена.

⇒ Замороженные продукты следует транспортировать в специальных контейнерах для сохранения качества продуктов и должны быть помещены в морозильник в наиболее короткий срок.

⇒ Если упаковка замороженных продуктов показывает влажность и чрезмерное вздутие, возможно они хранились при несоответствующей температуре и содержимое испортилось.

⇒ Срок хранения замороженных продуктов зависит от комнатной температуры, установок термостата, частоты открывания дверцы, типа продуктов и периода времени необходимого для транспортировки продуктов из магазина к вам домой. Всегда следуйте инструкциям напечатанным на упаковке и никогда не превышайте максимальный указанный срок хранения.

**Встроенный двухкамерный холодильник**

↪ При замораживании свежих продуктов учитывайте их максимальное количество (в кг), пригодное для заморозки в течение 24 часов и указанное на табличке холодильника.

**ПРИМЕЧАНИЕ:** Если вы попытаетесь открыть дверцу морозильного отделения сразу после ее закрытия, вы обнаружите, что она не откроется легко. Это нормально. После достижения равновесия дверца легко откроется.

**Важное примечание:**

↪ не замораживайте продукты повторно после размораживания. Это может представлять опасность для вашего здоровья, в частности, привести к пищевому отравлению.

↪ Некоторые специи в готовых блюдах (анис, базилик, укроп, уксус, смесь специй, имбирь, чеснок, лук, горчица, тимьян, майоран, черный перец, болонская колбаса и т. д.) могут приобрести неприятный вкус при хранении в течение длительного времени. Поэтому в замораживаемые продукты следует добавлять небольшое количество специй или же добавлять специи после оттаивания продуктов.

↪ Время хранения продуктов питания зависит от используемого масла. Для хранения хорошо подходят маргарин, телячий жир, оливковое и сливочное масло; плохо подходят арахисовое масло и смалец.

↪ Готовые продукты в жидком виде следует замораживать в пластмассовых контейнерах, другие продукты – в полиэтиленовой пленке или пакетах.



## Встроенный двухкамерный холодильник

Некоторые предложения по размещению и хранению продуктов в морозильного камере представлены ниже.

Мясо и рыба	Подготовка	Максимальный срок хранения (месяцев)
Стейк	Обертка из фольги	6 - 8
Баранина	Обертка из фольги	6 - 8
Жареная телятина	Обертка из фольги	6 - 8
Кубики телятины	В маленьких кусочках	6 - 8
Кубики баранины	В кусочках	4 - 8
Фарш	В упаковке без специй	1 - 3
Потроха (в кусочках)	В кусочках	1 - 3
Болонская колбаса/салями	Должна находиться в упаковке даже при наличии мембраны	
Курица или индейка	Обертка из фольги	4 - 6
Гусь и утка	Обертка из фольги	4 - 6
Оленина, крольчатина, дикий кабан	Порциями по 2,5 кг в виде филе	6 - 8
Пресноводная рыба (лосось, карп, сом)	После удаления из рыбы потрохов и чешуи следует ее промыть и высушить; в случае необходимости отрезать хвост и голову	2
Тощая рыба, окунь, палтус, камбала		4
Жирная рыба (тунец, макрель, луфарь, анчоусы)		2 - 4
Моллюски	В очищенном виде и в пакетах	4 - 6
Икра	В собственной упаковке, алюминиевом или пластиковом контейнере	2 - 3
Улитки	В упаковке, алюминиевых или пластиковых контейнерах	3
<b>Примечание:</b> После размораживания замороженного мяса его следует готовить как свежее мясо. Если после размораживания мяса оно не будет приготовлено, его нельзя замораживать снова.		

Встроенный двухкамерный холодильник

Овощи и фрукты	Подготовка	Максимальный срок хранения (месяцев)
Стручковая фасоль и бобы	Промыть и порезать на мелкие кусочки, прокипятить в воде	10 - 13
Бобы	Очистить, промыть и прокипятить в воде	12
Капуста	Очистить и прокипятить в воде	6 - 8
Морковь	Очистить, порезать на дольки, прокипятить в воде	12
Перец	Отрежьте стебель, разрежьте на две половинки, удалите сердцевину и прокипятите в воде	8 - 10
Шпинат	Промыть и прокипятить в воде	6 - 9
Цветная капуста	Отделите листья, разрежьте сердцевину на кусочки и положите в воду с добавлением небольшого количества лимонного сока.	10 - 12
Баклажан	После промывки разрежьте на кусочки по 2 см.	10 - 12
Кукуруза	Очистите и упакуйте вместе со стеблем или в виде сладкой кукурузы	12
Яблоко и груша	Очистить от кожуры и порезать на куски	8 - 10
Абрикос и персик	Удалите косточку и разрежьте на кусочки	4 - 6
Клубника и черника	Промойте и очистите от шелухи	8 - 12
Приготовленные фрукты	Добавьте в контейнер 10% сахара	12
Слива, вишня, клюква	Промойте и очистите от стеблей	8 - 12

	Максимальный срок хранения (месяцев)	Время разморозки при комнатной температуре (часы)	Время оттаивания в печи (минут)
Хлеб	4 - 6	2 - 3	4-5 (220-225 °C)
Печенье	3 - 6	1 - 1,5	5-8 (190-200 °C)
Мучные изделия	1 - 3	2 - 3	5-10 (200-225 °C)
Пирог	1 - 1,5	3 - 4	5-8 (190-200 °C)
Тесто	2 - 3	1 - 1,5	5-8 (190-200 °C)
Пицца	2 - 3	2 - 4	15-20 (200 °C)

## Встроенный двухкамерный холодильник

Молочные продукты	Подготовка	Максимальный срок хранения (месяцев)	Условия хранения
Пакетированное (гомогенизированное) молоко	В собственной упаковке	2 - 3	Цельное молоко - в собственной упаковке
Сыр, кроме белого сыра	Ломтиками	6 - 8	В течение срока хранения можно использовать фабричную упаковку. При более длительном хранении необходимо завернуть в фольгу.
Масло, маргарин	В собственной упаковке	6	

## ⚠ 5. ОЧИСТКА И УХОД

⚠ Перед очисткой отсоедините прибор от сети.

⚠ Не мойте прибор проточной водой.

⚠ Не используйте абразивные вещества, моющие средства или мыло для очистки прибора. После мытья ополосните чистой водой и тщательно высушите. Когда вы закончите очистку, вставьте вилку в розетку электросети сухими руками.

⇒ Убедитесь, что влага не попадает в корпус лампы и другие электрические детали.

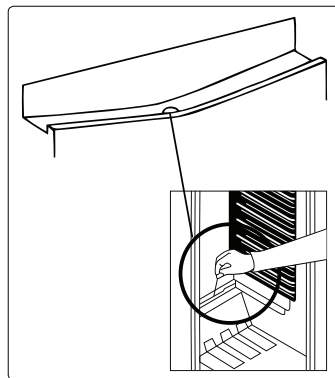
⇒ Холодильная камера должна быть очищена периодически с применением раствора бикарбоната соды в теплой воде.

⇒ Мойте аксессуары отдельно водой и мылом. Не мойте их в посудомойочной машине.

⚠ Убедитесь в том, что холодильник отключен из розетки.

## 5.1 Размораживание

### Размораживание холодильного отделения



⇒ Размораживание происходит автоматически в морозильной камере в процессе работы; Размороженная вода собирается в испаряющей емкости и испаряется автоматически.

## Встроенный двухкамерный холодильник

⇒ Испаряющая емкость и дренажное отверстие для размороженной воды должны периодически очищаться шнуром размораживающего отверстия во избежание скопления воды на дне холодильника и ее вытекания.

⇒ Вы также можете вылить 1/2 стакана воды в дренажное отверстие для внутренней очистки.

**Размораживание морозильного отделения**

Намораживания скапливающиеся в морозильной камере следует периодически удалять. (Использовать пластмассовый скребок при наличии) Морозильная камера чистится так же как и холодильная камера, с проведением размораживания по меньшей мере два раза в год.

**Для этого:**

⇒ За день до размораживания установите термостат в положение MAX("5"). Для полной заморозки продуктов.

⇒ В процессе размораживания, замороженные продукты необходимо завернуть в несколько слоев бумаги и поместить в холодное место. Неизбежное повышение температуры сократит срок их хранения. Используйте их в короткий срок

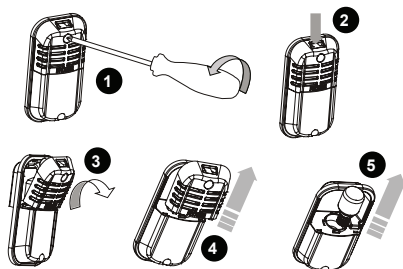
⇒ Установите рукоятку термостата в положение "•" или отсоедините прибор от сети; оставьте дверцу открытой до полного размораживания.

⇒ Для ускорения процесса размораживания в морозильную камеру можно поместить одну или более мисок с теплой водой.

⇒ Высушите внутренности прибора и установите термостат в положение MAX.

**5.2 Замена лампочки**

**Важное примечание:** Отсоедините прибор от сети электропитания до начала процесса.



1. Отверните винт на крышке с помощью отвертки. (Рис. 1)

2. Нажмите на крючки на крышке. (Рис. 2)

3. Откройте крышку по направлению стрелки, когда верхние крючки выйдут из корпуса. (Рис. 3)

4. Вытяните крышку в направлении стрелки и снимите ее. (Рис. 4)

5. Поверните лампочку против часовой стрелки и извлеките ее. (Рис. 5)

6. Замените лампочку новой лампочкой мощностью не более 15 Вт. (Рис. 5)

7. Повторите шаги в обратном порядке.

8. После 5 минут ожидания подключите прибор к сети электропитания.

**Замена светодиодной подсветки**

Если ваш холодильник оснащен светодиодной подсветкой, обратитесь в техническую службу, т.к. она может быть заменена только уполномоченным специалистом.



## 6. ТРАНСПОРТИРОВКА И ИЗМЕНЕНИЕ ПОЗИЦИИ УСТАНОВКИ

### 6.1 Транспортировка и изменение позиции установки

⇒ Оригинальная упаковка – это пенополистирен, при необходимости может быть убрана.

⇒ При транспортировке прибор следует связать широкой лентой или крепкой веревкой. При транспортировке следует соблюдать правила на коробке.

⇒ Перед транспортировкой или изменением старой позиции установки, все подвижные части (пр. Лоток для льда, Пластмассовый скребок для льда, ящик...) должны быть изъятые или зафиксированы лентами во избежание тряски.



**Перевозите холодильник в вертикальном положении.**

## 7. ПРЕЖДЕ ЧЕМ ЗВОНИТЬ В СЛУЖБУ ПОСЛЕПРОДАЖНОГО ОБСЛУЖИВАНИЯ

Если ваше устройство не работает соответствующим образом, это может быть незначительная проблема, поэтому проверьте следующее прежде чем вызывать мастера для экономии времени и денег.

**Что делать если устройство не работает**

**Проверьте что:**

- ⇒ Нет электричества ,
  - ⇒ Общий выключатель в вашем доме отсоединен,
  - ⇒ Термостат установлен в положение “•”,
  - ⇒ Возможно не подходит розетка.
- Для проверки присоедините к ней другой прибор, чтобы вы знали какой работает в той же розетке.



**Что делать если холодильник работает плохо**

**Проверьте что:**

- ⇒ Что вы не перегрузили прибор,
- ⇒ Дверцы хорошо закрыты,
- ⇒ На конденсаторе нет пыли,
- ⇒ Достаточное расстояние от задней и боковых стенок.

**Если есть шум**

Охлаждающий газ, который циркулирует в трубопроводе морозильной камеры может создавать незначительный шум (звук кипения) даже при работающем компрессоре. Не беспокойтесь это нормально. Если звуки отличаются проверьте что:

- ⇒ Прибор ровно установлен,
- ⇒ Ничто не касается задней панели,
- ⇒ Вибрируют стоящие на приборе предметы.

**Если в нижней части холодильника скапливается вода**

**Проверьте что:**

Дренажное отверстие для талой воды не засорилось (Используйте дренажный шнур размораживания для очистки дренажного отверстия)

**Рекомендации**

⇒ Если прибор выключен или отсоединен от сети, вам следует подождать как минимум 5 минут перед повторным включением во избежание повреждения компрессора.

⇒ Блок охлаждения холодильника спрятан в задней стенке. Следовательно, внутри холодильника (на задней поверхности) могут появляться капельки воды или лед в силу того, что компрессор работает с определенными интервалами. Это нормально. В размораживании холодильника нет необходимости, пока не будет выявлено избыточное количество наледи.

⇒ Если Вы не используете устройство в течение длительного времени (напри-

## Встроенный двухкамерный холодильник

мер, во время летнего отпуска), отключите вилку из розетки. После размораживания необходимо очистить холодильник и оставить дверь открытой для предотвращения появления влаги и неприятного запаха.

➔ Если после выполнения всех изложенных выше инструкций проблема сохраняется, проконсультируйтесь с ближайшей сервисной службой.

➔ Этот бытовой прибор произведен для использования в жилых помещениях и предназначен исключительно для охлаждения/хранения продуктов. Он не подходит для коммерческого или общего пользования и/или для хранения веществ, не относящихся к пищевым продуктам. Наша компания не будет нести ответственность за убытки, возникшие в противном случае.

**Обратите Ваше внимание!**

Неисправностями Изделия не являются:

Холодильники	Изменение цвета материалов изделия в процессе эксплуатации изделия
	Шум перетекающей охлаждающей жидкости при работе компрессора
	Незначительные технические запахи пластика в новом изделии
	Помутнение пластиковых и устаревание резиновых элементов изделия с течением времени


**8 РЕКОМЕНДАЦИИ ПО ЭНЕРГОСБЕРЕЖЕНИЮ**

1. Установите прибор в прохладном, хорошо вентилируемом помещении, куда не попадают прямые солнечные лучи, вдали от источников тепла (батареи отопления, плиты и т.д.). В противном случае необходимо использовать изоляционную панель.

2. Подождите, пока подогретые продукты и напитки охладятся снаружи.

3. При размораживании замороженных продуктов помещайте их в холодильную камеру. Низкая температура замороженных продуктов во время размораживания будет способствовать поддержанию низкой температуры внутри холодильной камеры. Таким образом, будет обеспечиваться энергосбережение. Если размораживание замороженных продуктов осуществляется снаружи, имеет место потеря энергии.

4. При размещении напитков и жидких продуктов они должны храниться в закрытом виде. Иначе в холодильнике будет иметь место повышенный уровень влажности. Таким образом, время работы будет увеличено. Также хранение напитков и жидких продуктов в закрытом виде способствует сохранению запаха и вкуса.

5. При размещении продуктов и напитков следует минимально открывать дверцу.

6. Следите за тем, чтобы отсеки холодильника с другой температурой (ящик для фруктов и овощей, охладитель и т.д.) оставались закрытыми.

7. Дверное уплотнение должно быть чистым и гибким. В случае износа прокладок необходимо произвести их замену.

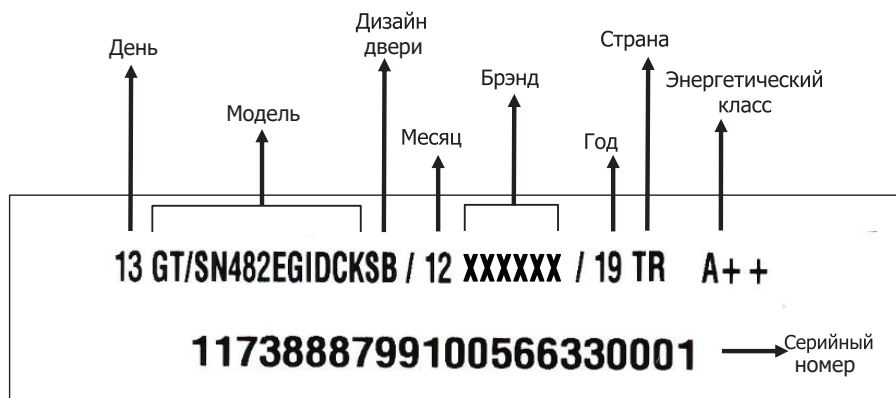
## Встроенный двухкамерный холодильник

1	Бренд	KUPPERSBERG
2	Модель	VBMC 115
3	Категория изделия	7 (Fridge - Freezer)
4	Класс потребления энергии	A+
5	Ежегодное потребление энергии*	179.2 кВт
6	Общий объем	120 л
7	Полезный объем	115 л
8	Общий объем холодильника	102 л
9	Полезный объем холодильника	98 л
10	Полезный объем Полочки охлажденного отсека	- л
11	Общий объем морозильной камеры	18 л
12	Полезный объем морозильной камеры	17 л
13	Класс морозильной камеры	****
14	Система охлаждения	STATIC
15	Время повышения температуры: (-18°C/-9°C)	10 часов
16	Мощность охлаждения	2 кг / 24 ч
17	Класс климатических условий **	T/SN (10°C - 43°C)
18	Уровень шума	39 дБ(A)
*	Потребление энергии составляет 179.2 кВтч в год, рассчитанное на основе результатов, полученных за 24 часа в нормализованных условиях испытаний. Реальное потребление энергии зависит от условий, в которых используется оборудование, а также от того, где оно расположено.	
**	Этот прибор предназначен для использования при температуре окружающей среды в диапазоне от 10 °С до - 32 °С.	

Фирма-производитель оставляет за собой право на внесение изменений в конструкцию, комплектацию и дизайн приборов.

## Встроенный двухкамерный холодильник

## РАСШИФРОВКА СЕРИЙНОГО НОМЕРА:

**Произведено в Турции для России**

«Вестель Беяз Ешья Санайи, Ве Тиджарет А.С.»

Адрес: Организе Санайи Болгеси

45030 Маниса / ТУРЦИЯ

Тел: (+90) 236 226 30 00

**Импортер:** «Вестел - СНГ»

601655 г. Александров

Владимирская обл.,

ул. Гагарина д.16

Тел: (495) 980 50 43

**Организация, принимающая претензии:**

ООО «Эм-Джи Русланд», 141400

г.Химки, ул.Бутаково, д.4







**ДЛЯ ЗАПИСЕЙ**

---

---

---

---

---

---

---

---

---

---

---

---

---

---

---

---

---

---

---

---

---

---

---

# KUPPERSBERG

## СЕРВИСНАЯ КНИЖКА

**МОДЕЛЬ**

**ТИП ИЗДЕЛИЯ**

**СЕРИЙНЫЙ НОМЕР**

**ДАТА ПРОДАЖИ**

М.П.  
продавца

### **Уважаемый Покупатель !**

Благодарим Вас за выбор продукции компании KUPPERSBERG. Настоящим, компания KUPPERSBERG подтверждает, что приобретённая Вами техника изготовлена из высококачественных материалов при повышенном контроле качества продукции и отвечает всем техническим и экологическим критериям, предъявляемым к домашней бытовой технике.

Данный товар сертифицирован на территории Российской Федерации. Производитель обязуется обеспечить бесплатный гарантийный ремонт в течение всего гарантийного срока.

Требования потребителя, соответствующие Законодательству РФ, могут быть предъявлены в течение 24 месяцев с Даты продажи изделия при условии, что недостатки в продукции не возникли вследствие нарушения покупателем правил пользования, транспортировки, хранения и иных действий пользователя или третьих лиц или обстоятельств непреодолимой силы (пожар, природная катастрофа и т.д.).

Гарантийное обслуживание осуществляется в уполномоченных KUPPERSBERG авторизованных сервисных центрах. Ответственность за качество, сроки ремонта несут уполномоченные сервисные центры. Неисправные детали и узлы техники в гарантийный период заменяются потребителю на новые безвозмездно.

## ООО «КУППЕРСБЕРГ-СЕРВИС»

Установка, гарантийное и послегарантийное обслуживание, продажа запасных частей по Москве и Московской области +7 (495) 236-90-67

### Телефон горячей линии KUPPERSBERG:

**8 (800) 250-17-18** (звонки для всех регионов РФ бесплатные)

Часы работы горячей линии:

понедельник-пятница с 9-00 до 18-00 без перерыва

Полный список авторизованных сервисных центров KUPPERSBERG Вы можете найти на официальном сайте [www.kuppersberg.ru](http://www.kuppersberg.ru)

## СВЕДЕНИЯ О РЕМОНТАХ

### Ремонт №1

Дата обращения	Дата ремонта	Неисправность	Выполненная работа	Запасная часть

### Ремонт №2

Дата обращения	Дата ремонта	Неисправность	Выполненная работа	Запасная часть

### Ремонт №3

Дата обращения	Дата ремонта	Неисправность	Выполненная работа	Запасная часть

# KUPPERSBERG

## ГАРАНТИЙНЫЙ СЕРТИФИКАТ

### Обратите особое внимание!

Все условия гарантии регулируются действующим Законодательством РФ.

Гарантийные обязательства не распространяются на технику с неисправностями, возникшими вследствие нарушения технологических требований, описанных в Инструкции по эксплуатации, в том числе:

- нестабильности параметров электросети, установленных ГОСТ 13109-87, а также нестабильности уровня давления газа, согласно ГОСТ Р50696-2006;
- нестабильности водопроводной сети, установленных СНиП 2.04.02-84;
- на технику, используемую от целей, отличных от бытового пользования, а также технику, установленную в организациях любого типа собственности;
- при наличии следов механических повреждений (трещины, сколы, царапины и пр.), связанных с причиной обращения;
- при наличии следов несанкционированного вскрытия или неквалифицированного ремонта третьими лицами (за исключением особых случаев, предусмотренных действующим Законодательством РФ);
- при несоответствии данных о технике в Сервисной книжке и на оригинальной наклейке (шильде) на изделии;
- при неправильном подключении изделия, попадании внутрь изделия посторонних предметов, мелких деталей и фрагментов одежды или остатков пищи;
- при попадании на внутренние узлы и детали изделия посторонних жидкостей, насекомых или при наличии следов их жизнедеятельности;
- вследствие образования на элементах изделия избыточного слоя накипи или иных отложений, вызванных повышенной жёсткостью воды;
- при обнаружении воздействия на внутренние и внешние элементы изделия агрессивных химических веществ, а также термического воздействия ;
- в случае, если изделие на момент визита уполномоченной сервисной службы KUPPERSBERG было в технически исправном состоянии

KUPPERSBERG

#1

Модель изделия \_\_\_\_\_

Серийный № \_\_\_\_\_

Дата продажи \_\_\_\_\_

М.П.  
продавца

KUPPERSBERG

#2

Модель изделия \_\_\_\_\_

Серийный № \_\_\_\_\_

Дата продажи \_\_\_\_\_

М.П.  
продавца

KUPPERSBERG

#3

Модель изделия \_\_\_\_\_

Серийный № \_\_\_\_\_

Дата продажи \_\_\_\_\_

М.П.  
продавца

Товар получен без повреждений , претензий к внешнему виду и комплектности не имею

(Фамилия, имя и подпись Потребителя)

С условиями гарантийных обязательств KUPPERSBERG ознакомлен и согласен. Полная, необходимая, достоверная информация о Товаре, Изготовителе, Продавце мною получена

(Фамилия, имя и подпись Потребителя)

### СВЕДЕНИЯ ОБ УСТАНОВКЕ

Заполняется лицом, осуществившем подключение (Установку)

Дата подключения (установки)	Фамилия, Имя специалиста, проводившего подключение	Наименование организации, выполнившей подключение	Подпись специалиста, проводившего подключение

**Внимание:** KUPPERSBERG настоятельно рекомендует доверять подключение (установку) приобретённого Товара специалистам Авторизованного сервисного центра KUPPERSBERG. При подключении изделия через АСЦ KUPPERSBERG, гарантийный срок исчисляется с Даты подключения (установки) изделия, но не более 3 месяцев с даты продажи. ООО «КУППЕРСБЕРГ-СЕРВИС» для Москвы и Московской области: +7 (495) 236-90-67, Пн-Пт: с 9-00 до 18-00. Оплата работ по подключению и настройке изделия осуществляется на основании прейскуранта платных услуг организации, осуществляющей подключение. Изготовитель не несёт ответственности за ущерб имуществу и здоровью граждан, возникший в связи с неквалифицированным подключением изделия третьими лицами. В случае возникновения поломки изделия вследствие описанных выше причин, ответственность за причинённый ущерб потребителю, а также за восстановление работоспособности изделия, несёт лицо, осуществлявшее подключение. Газовые варочные панели и духовки могут быть установлены только сертифицированным специалистом, имеющим соответствующий допуск на установку и проведение работ по газовому оборудованию. Гарантийное обслуживание осуществляется только при наличии отметки Организации, уполномоченной на проведение такого рода работ.

**KUPPERSBERG**

**#1**

Сервис-центр \_\_\_\_\_

Инженер, Ф.И.О.,  
подпись \_\_\_\_\_

Дата ремонта \_\_\_\_\_

М.П.  
сервис-центра

**KUPPERSBERG**

**#2**

Сервис-центр \_\_\_\_\_

Инженер, Ф.И.О.,  
подпись \_\_\_\_\_

Дата ремонта \_\_\_\_\_

М.П.  
сервис-центра

**KUPPERSBERG**

**#3**

Сервис-центр \_\_\_\_\_

Инженер, Ф.И.О.,  
подпись \_\_\_\_\_

Дата ремонта \_\_\_\_\_

М.П.  
сервис-центра





**ВНИМАНИЕ!**

**ГАРАНТИЙНЫЙ ТАЛОН НАХОДИТСЯ  
ВНУТРИ НАСТОЯЩЕГО РУКОВОДСТВА.  
ПРОИЗВОДИТЕЛЬ НАСТОЯТЕЛЬНО  
РЕКОМЕНДУЕТ СОХРАНЯТЬ НАСТОЯЩЕЕ  
РУКОВОДСТВО В ТЕЧЕНИЕ ВСЕГО  
СРОКА ПОЛЬЗОВАНИЯ ИЗДЕЛИЕМ.**

➔ Kuppersberg  
➔ [www.kuppersberg.ru](http://www.kuppersberg.ru)  
➔ [info@kuppersberg.ru](mailto:info@kuppersberg.ru)