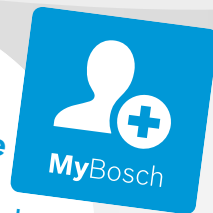




**BOSCH**



Зарегистрируйте  
свое новое  
устройство на MyBosch  
сейчас и получите  
бесплатные преимущества:

[bosch-home.com/  
welcome](https://bosch-home.com/welcome)

# Встраиваемый духовой шкаф

**HBG378E.6R**

[ru] Руководство пользователя и инструкция по установке

# Содержание

## РУКОВОДСТВО ПОЛЬЗОВАТЕЛЯ

1	Безопасность .....	2
2	Во избежание материального ущерба.....	5
3	Защита окружающей среды и экономия .....	6
4	Знакомство с прибором .....	7
5	Аксессуары .....	9
6	Перед первым использованием .....	11
7	Стандартное управление .....	11
8	Быстрый нагрев.....	12
9	Функции времени.....	12
10	Программы .....	14
11	Функция блокировки для безопасности детей .....	17
12	Программа «Шаббат» .....	18
13	Базовые установки .....	18
14	Home Connect .....	19
15	Очистка и уход .....	21
16	Пиролитическая очистка .....	23
17	Навесные элементы.....	24
18	Дверца прибора.....	25
19	Устранение неисправностей .....	28
20	Утилизация .....	30
21	Сервисная служба .....	30
22	Сертификат соответствия.....	31
23	У вас всё получится!.....	31
24	ИНСТРУКЦИЯ ПО МОНТАЖУ .....	36
24.1	Общие указания по монтажу.....	36

- Сохраните инструкцию и информацию о приборе для дальнейшего использования или для передачи следующему владельцу.
- В случае обнаружения повреждений, связанных с транспортировкой, не подключайте прибор.

### 1.2 Использование по назначению

Данный прибор предназначен исключительно для встраивания. Соблюдайте специальные инструкции по монтажу.

Подключение прибора без штепсельной вилки должен производить только квалифицированный специалист. В случае повреждений из-за неправильного подключения гарантийные обязательства теряют силу.

Используйте прибор только:

- для приготовления блюд и напитков.
- в бытовых условиях и в закрытых помещениях домашних хозяйств.
- на высоте не более 4000 м над уровнем моря.

### 1.3 Ограничение круга пользователей

Данный прибор может использоваться детьми в возрасте от 8 лет и старше, а также лицами с ограниченными физическими, сенсорными или умственными способностями или с недостатком опыта и/или знаний, если они находятся под присмотром или после получения указаний по безопасному использованию прибора и после того, как они осознали опасности, связанные с неправильным использованием.

Детям запрещено играть с прибором.

Очистку и обслуживание прибора запрещается выполнять детям; это разрешается только детям старше 15 лет под надзором взрослых.

Не допускайте детей младше 8 лет к прибору и его сетевому проводу.



## 1 Безопасность

Соблюдайте следующие указания по технике безопасности.

### 1.1 Общие указания

- Внимательно прочитайте данное руководство.

## 1.4 Безопасная эксплуатация

Всегда следите за правильностью установки принадлежностей в рабочую камеру.

→ "Аксессуары", Страница 9

### **⚠ ПРЕДУПРЕЖДЕНИЕ – Опасность возгорания!**

Легковоспламеняющиеся предметы, хранящиеся в рабочей камере, могут воспламениться.

- ▶ Не храните в рабочей камере легковоспламеняющиеся предметы.
- ▶ Если из прибора поступает дым, выключите его или отключите от электросети и держите дверь закрытой, чтобы погасить возможное пламя.

Случайно упавшие кусочки пищи, капнувший жир или сок от жарения могут вспыхнуть.

- ▶ Перед эксплуатацией удалите грубые загрязнения из рабочей камеры, с поверхности нагревательных элементов и принадлежностей.

Из-за струи воздуха, проникающей в прибор при открывании дверцы, пергаментная бумага может подняться, коснуться нагревательного элемента и вспыхнуть.

- ▶ При предварительном разогреве и во время приготовления обязательно закрепляйте пергаментную бумагу в принадлежностях.
- ▶ Всегда отрезайте подходящий размер бумаги и ставьте на бумагу кастрюлю или форму для выпекания.

### **⚠ ПРЕДУПРЕЖДЕНИЕ – Опасность ожога!**

Во время работы прибор и его доступные части нагреваются.

- ▶ Соблюдайте осторожность, не прикасайтесь к нагревательным элементам.
- ▶ Не подпускайте детей младше 8 лет к прибору.

Принадлежности или посуда очень горячие.

- ▶ Чтобы извлечь горячую посуду или принадлежности из рабочей камеры, всегда используйте прихватки.

Пары алкоголя могут воспламениться в горячей рабочей камере.

- ▶ Добавляйте в блюда только небольшое количество напитков с высоким содержанием спирта.
- ▶ Осторожно открывайте дверцу прибора.

### **⚠ ПРЕДУПРЕЖДЕНИЕ – Опасность ошпаривания!**

В процессе эксплуатации открытые для доступа части прибора сильно нагреваются.

- ▶ Не прикасайтесь к горячим частям прибора.
- ▶ Не подпускайте детей близко к прибору.

Из открытой дверцы прибора может вырваться горячий пар. При определённой температуре он может быть не виден.

- ▶ Осторожно открывайте дверцу прибора.

- ▶ Не подпускайте детей близко к прибору.

При использовании воды в рабочей камере может образоваться горячий водяной пар.

- ▶ Запрещается наливать воду в горячую рабочую камеру.

### **⚠ ПРЕДУПРЕЖДЕНИЕ – Опасность травмирования!**

Поцарапанное стекло дверцы прибора может треснуть.

- ▶ Не используйте агрессивные абразивные чистящие средства или острые металлические скребки для очистки стекла дверцы духового шкафа, так как они могут поцарапать поверхность.

Петли дверцы прибора подвижны при открывании и закрывании дверцы, вы можете защемить себе пальцы.

- ▶ Не дотрагивайтесь до участка, где находятся петли.

Некоторые части дверцы прибора имеют острые кромки.

- ▶ Используйте защитные перчатки.

### **⚠ ПРЕДУПРЕЖДЕНИЕ – Опасность поражения электрическим током!**

При некачественном ремонте прибор может стать источником опасности.

- ▶ Ремонтировать прибор разрешается только квалифицированным специалистам.
- ▶ Для ремонта прибора можно использовать только оригинальные запчасти.
- ▶ Если сетевой кабель прибора будет поврежден, он должен быть заменен обученным специалистом.

Поврежденная изоляция сетевого кабеля является источником опасности.

- ▶ Ни в коем случае не допускайте контакта сетевого кабеля с горячими частями прибора или с источниками тепла.
- ▶ Ни в коем случае не допускайте контакта сетевого кабеля с острыми концами или кромками.
- ▶ Запрещается перегибать, заземлять или переоборудовать сетевой кабель.

Проникшая в прибор влага может стать причиной поражения током.

- ▶ Не используйте для очистки прибора пароочистители или очистители высокого давления.

Поврежденный прибор или поврежденный сетевой кабель являются источником опасности.

- ▶ Категорически запрещается эксплуатировать поврежденный прибор.
- ▶ Категорически запрещается эксплуатация прибора, поверхность которого имеет трещины или повреждена.
- ▶ Запрещается тянуть за сетевой кабель, чтобы отсоединить прибор от сети электропитания. Вынимайте из розетки вилку сетевого кабеля.
- ▶ В случае повреждения прибора или сетевого кабеля немедленно выньте вилку сетевого кабеля из розетки или отключите предохранитель в блоке предохранителей.
- ▶ Обратитесь в сервисную службу.  
→ Страница 30

#### **⚠ ПРЕДУПРЕЖДЕНИЕ – Опасность: магнетизм!**

В панели управления или в элементах управления имеются встроенные постоянные магниты. Они могут воздействовать на электронные имплантаты, например, на кардиостимуляторы или инъекторы инсулина.

- ▶ Если вы используете электронные имплантаты, соблюдайте минимальное расстояние до панели управления 10 см.

#### **⚠ ПРЕДУПРЕЖДЕНИЕ – Опасность удушья!**

Дети могут завернуться в упаковочный материал или надеть его себе на голову и задохнуться.

- ▶ Не подпускайте детей к упаковочному материалу.
- ▶ Не позволяйте детям играть с упаковочным материалом.

Дети могут вдохнуть или проглотить мелкие детали, в результате чего задохнуться.

- ▶ Не подпускайте детей к мелким деталям.
- ▶ Не позволяйте детям играть с мелкими деталями.

### **1.5 Галогенная лампочка**

#### **⚠ ПРЕДУПРЕЖДЕНИЕ – Опасность ожога!**

Лампы рабочей камеры очень сильно нагреваются. Некоторое время после выключения существует опасность получения ожога.

- ▶ Не касайтесь стеклянного плафона.
- ▶ При очистке избегайте контакта с кожей.

#### **⚠ ПРЕДУПРЕЖДЕНИЕ – Опасность поражения электрическим током!**

При замене лампы учитывайте, что контакты в патроне находятся под напряжением.

- ▶ Перед заменой лампы убедитесь, что прибор отключен, чтобы избежать поражения электрическим током.
- ▶ Также извлеките из розетки вилку сетевого провода или выключите предохранитель в блоке предохранителей.

### **1.6 Режим очистки**

#### **⚠ ПРЕДУПРЕЖДЕНИЕ – Опасность возгорания!**

Случайно упавшие кусочки пищи, капнувший жир или сок от жарения во время очистки могут вспыхнуть.

- ▶ Перед каждым процессом очистки удаляйте сильные загрязнения из рабочей камеры прибора.
- ▶ Никогда не очищайте принадлежности одновременно.

Во время очистки прибор сильно нагревается снаружи.

- ▶ Никогда не вешайте на ручку дверцы духового шкафа кухонные полотенца и другие подобные предметы, которые могут загореться.
  - ▶ Не загромождайте фронтальную поверхность прибора.
  - ▶ Не подпускайте детей близко к прибору.
- При использовании поврежденного уплотнителя дверцы в области дверцы выходит много тепла.
- ▶ Не трите и не снимайте уплотнитель.
  - ▶ Не используйте прибор, если уплотнитель поврежден или отсутствует.

### **⚠ ПРЕДУПРЕЖДЕНИЕ – Риск нанесения серьезного вреда здоровью!**

Во время очистки прибор сильно нагревается. Из-за очень сильного жара антипригарное покрытие противней и форм разрушается, и при этом выделяются ядовитые газы.

- ▶ Нельзя одновременно с прибором очищать противни и формы с антипригарным покрытием.
- ▶ Никогда не очищайте принадлежности одновременно.

### **⚠ ПРЕДУПРЕЖДЕНИЕ – Риск нанесения вреда здоровью!**

Функция очистки нагревает рабочую камеру до очень высокой температуры, поэтому остатки от жарения, приготовления на гриле или выпекания сгорают. При этом выделяются пары, которые могут раздражать слизистые оболочки.

- ▶ Тщательно проветривайте кухню во время очистки.
- ▶ Не оставайтесь в помещении на долгое время.
- ▶ Выведите из него детей и домашних животных.

### **⚠ ПРЕДУПРЕЖДЕНИЕ – Опасность ожога!**

Во время очистки рабочая камера сильно нагревается.

- ▶ Не открывайте дверцу прибора.
- ▶ Дайте прибору остыть.
- ▶ Не подпускайте детей близко к прибору.

**⚠ Во время очистки прибор сильно нагревается снаружи.**

- ▶ Не прикасайтесь к дверце прибора.
- ▶ Дайте прибору остыть.
- ▶ Не подпускайте детей близко к прибору.

## **2 Во избежание материального ущерба**

### **2.1 Общая информация**

#### **ВНИМАНИЕ!**

Объекты, находящиеся на дне рабочей камеры при температуре выше 50 °С, могут вызвать аккумуляцию тепла. Время выпекания или жарения будет нарушено, что приведёт к повреждению эмали.

- ▶ Не кладите на дно рабочей камеры никакие принадлежности, бумагу для выпекания или фольгу.
- ▶ Не ставьте посуду на дно рабочей камеры, если установлена температура выше 50 °С.

Вода, находящаяся в разогретой рабочей камере, вызывает образование горячего водяного пара. В результате изменения температуры возможно повреждение прибора.

- ▶ Запрещается наливать воду в горячую рабочую камеру.
  - ▶ Не ставьте посуду с водой на дно рабочей камеры.
- Влага, скопившаяся в рабочей камере в течение длительного времени, может стать причиной коррозии.
- ▶ После использования дайте рабочей камере высохнуть.
  - ▶ Не держите влажные продукты в закрытой рабочей камере в течение длительного времени.
  - ▶ Не используйте рабочую камеру для хранения продуктов.

Охлаждение прибора с открытой дверцей со временем вызывает повреждение поверхности примыкающей к прибору мебели.

- ▶ После режима эксплуатации при высокой температуре дайте рабочей камере остыть с закрытой дверцей.
- ▶ Запрещается фиксировать дверцу прибора в открытом состоянии каким-либо предметом.
- ▶ Оставляйте рабочую камеру открытой для высыхания только после режима работы с большим количеством влаги.

Сок от фруктов будет стекать с противня и оставлять пятна, которые будет практически невозможно удалить.

- ▶ При выпекании сочных фруктовых пирогов не заполняйте противень целиком.
- ▶ Используйте по возможности более глубокий универсальный противень.

Использование средства для очистки духовок в нагретой рабочей камере приводит к повреждению эмали.

- ▶ Нельзя использовать средство для очистки духовок, если рабочая камера нагрета.
- ▶ Перед следующим разогреванием полностью удалите остатки пищи из рабочей камеры и с дверцы прибора.

Если уплотнитель дверцы сильно загрязнён, дверца во время использования не будет плотно закрываться. Это может привести к повреждению поверхности прилегающей к прибору мебели.

- ▶ Следите за тем, чтобы уплотнителя дверцы всегда оставался чистым.
- ▶ Не используйте прибор, если уплотнитель повреждён или отсутствует.

Попытки сидеть или облокачиваться на дверцу прибора могут привести к её повреждению.

- ▶ Не садитесь и не становитесь на открытую дверцу прибора и не вешайте на неё предметы.
- ▶ Не ставьте посуду и принадлежности на дверцу прибора.

В зависимости от типа прибора принадлежности могут поцарапать стекло дверцы прибора при её закрытии.

- ▶ Всегда устанавливайте принадлежности в рабочую камеру до упора.

---

## 3 Защита окружающей среды и экономия

### 3.1 Утилизация упаковки

Упаковочные материалы экологически безопасны и могут использоваться повторно.

- ▶ Утилизируйте отдельные части, предварительно рассортировав их.

### 3.2 Как сэкономить электроэнергию

При соблюдении этих указаний прибор будет расходовать меньше электроэнергии.

Предварительный разогрев прибора требуется только в том случае, если это указано в рецепте или советах по установкам.

- Отсутствие предварительного разогрева прибора позволяет сэкономить до 20 % энергии.

Используйте тёмные, покрытые чёрным лаком или эмалированные формы для выпекания.

- Они особенно хорошо поглощают тепло.

Во время приготовления старайтесь реже открывать дверцу прибора.

- Так лучше сохраняется температура в рабочей камере и не требуется дополнительный подогрев прибора.

Выпекайте несколько блюд одно за другим или одновременно.

- Рабочая камера остается разогретой после выпекания первого пирога, за счет чего время выпекания второго пирога уменьшается.

При длительном времени приготовления выключайте прибор за 10 до завершения приготовления блюда.

- Остаточного тепла достаточно, чтобы довести блюдо до готовности.

Неиспользуемые принадлежности необходимо убирать из рабочей камеры.

- Не следует нагревать слишком большое количество принадлежностей.

Продукты глубокой заморозки следует разморозить перед приготовлением.

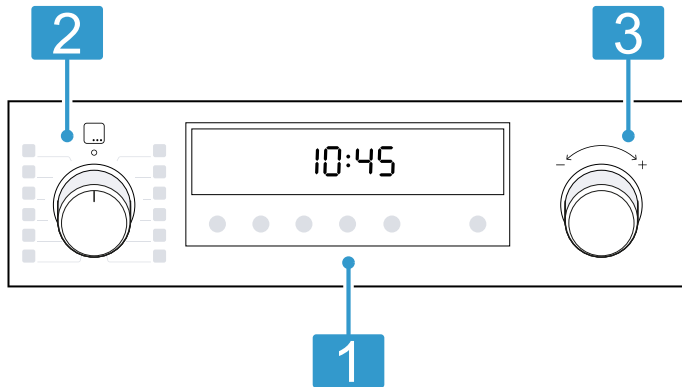
- Так будет сэкономлена энергия, требуемая на размораживание.

## 4 Знакомство с прибором

### 4.1 Элементы управления

Настроить все функции прибора и получить информацию о его рабочем состоянии можно через панель управления.

**Заметка:** В зависимости от типа прибора отдельные детали на рисунке могут отличаться, например, по цвету и форме.



#### 1 Кнопки и дисплей

Кнопки — чувствительные к прикосновениям элементы поверхности. Для выбора функции без усилия нажмите на соответствующее поле.

На дисплее отображаются символы активных функций и функции времени.

→ "Кнопки и дисплей", Страница 7

#### 2 Переключатель выбора функций

Переключатель выбора функций предназначен для установки видов нагрева и других функций.

Переключатель выбора функций можно поворачивать из нулевого положения 0 и вправо, и влево.

В зависимости от типа прибора переключатель выбора функций может утапливаться.

Для установки или снятия фиксации нажмите на переключатель выбора функций в нулевом положении 0.

→ "Виды нагрева и функции", Страница 8

#### 3 Регулятор температуры

Регулятором температуры устанавливайте температуру для вида нагрева и выбирайте настройки других функций.

Регулятор температуры можно поворачивать и вправо, и влево, он не имеет нулевого положения.

В зависимости от типа прибора регулятор температуры может утапливаться. Для установки или снятия фиксации нажмите на регулятор температуры.

→ "Температура и режимы нагрева", Страница 9

### 4.2 Кнопки и дисплей

С помощью кнопок можно устанавливать различные функции вашего прибора. На дисплее отображаются установки.










При активации функции на дисплее загорается соответствующий символ. Символ времени суток ☀ горит только при изменении времени.

Символ	Функция	Применение
☀	Функции времени	Выбор времени суток ☀, установка таймера ⌚, времени выполнения режима ☀ и времени окончания ☀. Для выбора отдельных функций несколько раз нажмите кнопку ☀. Красная индикаторная линия над или под соответствующим символом указывает, установки какой функции отображаются на дисплее.
—	Минус	Уменьшение установленного значения.
+	Плюс	Увеличение установленного значения.
💡	Лампочка в духовом шкафу	Включение или выключение освещения рабочей камеры.
⚡	Быстрый нагрев	Быстрый разогрев рабочей камеры без принадлежностей.
🛡	Функция блокировки для безопасности детей	Включение и выключение функции блокировки для безопасности детей.

### 4.3 Виды нагрева и функции



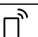
Для того, чтобы вы могли выбрать подходящий вид нагрева для вашего блюда, мы объясним различия и опишем области применения.

При выборе вида нагрева прибор предложит подходящую температуру или режим. Вы можете принять предлагаемое время приготовления или изменить его в указанном поле.

Символ	Вид нагрева и диапазон температуры	Использование и функционирование
	3D-горячий воздух 30 - 275 °C	Выпекание и жарение на одном или нескольких уровнях. Вентилятор распределяет жар от кольцевого нагревательного элемента, установленного в задней стенке, равномерно по всей рабочей камере.
	Горячий воздух щадящий 125 - 275 °C	Щадящий режим приготовления на одном уровне без предварительного разогрева. Вентилятор распределяет жар от кольцевого нагревательного элемента, установленного в задней стенке, равномерно по всей рабочей камере. Блюдо по-фазно приготавливается с помощью остаточного тепла. В процессе приготовления дверца прибора должна быть закрыта. Данный вид нагрева используется для проведения теста по определению класса энергопотребления и расхода энергии в режиме рециркуляции воздуха.
	Режим пиццы 30 - 275 °C	Приготовление пиццы и других блюд, требующих подачи большого количества тепла снизу. Нагреваются нижний нагревательный элемент и кольцевой нагревательный элемент, установленный в задней стенке.
	Поддержание в горячем состоянии 60 - 100 °C	Поддержание готовых блюд в горячем состоянии.
	Размораживание 30 - 60 °C	Щадящее размораживание продуктов.
	Щадящее приготовление 70 - 120 °C	Щадящее и медленное приготовление нежных обжаренных кусочков мяса в открытой посуде. В этом режиме при невысоких температурах тепло распределяется равномерно над блюдом и под ним.
	Гриль, большая площадь нагрева Режимы гриля: 1 = слабый 2 = средний 3 = сильный	Приготовление на гриле плоских продуктов, таких как стейки, колбаски или тошты. Запекание продуктов. Нагревается вся поверхность под нагревательным элементом гриля.
	Гриль с конвекцией 30 - 275 °C	Жарение птицы, рыбы целиком или крупных кусков мяса. В этом режиме попеременно включаются нагревательный элемент гриля и вентилятор. Вентилятор обдувает блюдо образовавшимся горячим воздухом.
	Верхний/нижний жар 30 - 275 °C	Традиционное выпекание/жарение на одном уровне. Этот вид нагрева рекомендуется для пирогов с сочной начинкой. Жар поступает равномерно сверху и снизу. Данный вид нагрева используется, чтобы определить расход энергии в стандартном режиме.

### Другие функции

Здесь представлен обзор остальных функций вашего прибора.

Символ	Функция	Применение
	Программы	Используйте запрограммированные значения для различных блюд. → "Программы", Страница 14
	Пиролитическая очистка	Установите режим очистки, при котором рабочая камера очищается практически самостоятельно. → "Пиролитическая очистка", Страница 23
	Дистанционный запуск	Запуск и управление прибором с помощью приложения Home Connect. → Страница 19



**Заметка:** Если вы управляете прибором через приложение Home Connect, вам доступно ещё больше функций. Информацию об этом вы найдёте в приложении.

## 4.4 Температура и режимы нагрева

Имеются различные установки для видов нагрева и функций.

Установки отображаются на дисплее.

До 100 °C значение температуры устанавливается с шагом в 1 градус, выше 100 °C — с шагом в 5 градусов.

**Заметка:** Если устанавливается режим гриля 3, примерно через 20 минут прибор устанавливает режим гриля 1.

### Индикатор нагрева

На приборе отображаются фазы нагрева.

Линия в нижней части дисплея заполняется красным слева направо, в зависимости от степени нагрева рабочей камеры.

Если при предварительном разогреве линия стала полностью красной, значит, наступило оптимальное время для установки в духовой шкаф приготовляемого вами блюда.

### Индикатор остаточного тепла

Если прибор выключен, индикаторная линия на дисплее показывает остаточное тепло в рабочей камере. Чем ниже опускается температура в рабочей камере, тем меньше заполнена индикаторная линия.

### Примечания

- Индикация нагрева появляется только при использовании тех видов нагрева, для которых устанавливается температура. При использовании режимов гриля, например, индикация появляется немедленно.
- Если при запуске режима температура в рабочей камере слишком высокая, для некоторых видов нагрева на дисплее появляется *h*. Выключите прибор и дайте ему остыть. После этого снова запустите режим.
- Из-за термической инерционности отображаемая температура может отличаться от фактической температуры рабочей камеры.

## 4.5 Рабочая камера

Функции рабочей камеры упрощают эксплуатацию прибора.

### Навесные элементы

Вы можете устанавливать принадлежности на разной высоте на навесных элементах в рабочей камере.

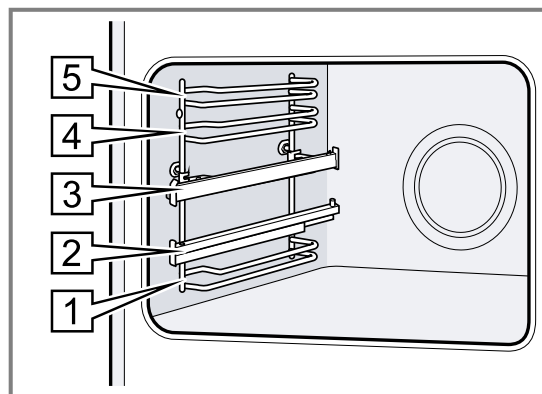
→ "Аксессуары", Страница 9

Ваш прибор имеет 5 уровней установки. Уровни установки считаются снизу вверх.

В зависимости от типа прибора навесные элементы оснащены выдвижными или выдвижными зажимными элементами. Выдвижные элементы надежно зафиксированы и не могут быть сняты. Выдвижные зажимные элементы при необходимости могут быть установлены на свободных уровнях.

Навесные элементы можно снимать, например, для очистки.

→ "Навесные элементы", Страница 24



### Освещение

Рабочую камеру освещает лампочка в духовом шкафу.

Для большинства видов нагрева и функций внутреннее освещение во время работы режима включено. Освещение выключается при завершении режима. С помощью кнопки **Лампочка в духовом шкафу** можно включить освещение, когда духовой шкаф не нагревается.

### Охлаждающий вентилятор

Охлаждающий вентилятор включается и выключается в зависимости от температуры прибора. Тёплый воздух выходит из дверцы.

### ВНИМАНИЕ!

Не закрывайте вентиляционные прорези над дверцей прибора. Прибор перегревается.

- ▶ Не загромождайте вентиляционные прорези.

Для более быстрого охлаждения рабочей камеры охлаждающий вентилятор продолжает работать определенное время после ее выключения.

### Дверца прибора

При открывании дверцы прибора во время работы прекращается нагрев. При закрытии дверцы нагрев возобновляется.

## 5 Аксессуары

Используйте оригинальные аксессуары. Они адаптированы к данному прибору.

**Заметка:** При чрезмерном нагреве возможна деформация принадлежностей. Деформация не оказывает влияния на функционирование. После охлаждения аксессуаров деформация устраняется.

В зависимости от типа прибора комплектующие могут различаться.

Принадлежности	Применение
Решетка	<ul style="list-style-type: none"> <li>■ Форма для выпечки</li> <li>■ Формы для запеканке</li> <li>■ Посуда</li> <li>■ Мясо, например, жареное или на гриле</li> <li>■ Продукты глубокой заморозки</li> </ul>
Универсальный противень	<ul style="list-style-type: none"> <li>■ Сочные пироги</li> <li>■ Выпечка</li> <li>■ Хлеб</li> <li>■ Большие куски жаркого</li> <li>■ Продукты глубокой заморозки</li> <li>■ Сбор стекающей жидкости, например, мясного сока, капающего с решетки при приготовлении на гриле.</li> </ul>
Противень	<ul style="list-style-type: none"> <li>■ Пирог на противне</li> <li>■ Мелкая выпечка</li> </ul>

## 5.1 Функция фиксации

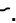
Функция фиксации препятствует опрокидыванию принадлежностей при выдвигании.

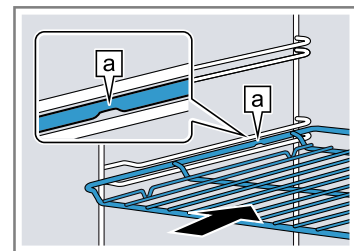
Принадлежности не опрокинутся, даже если их выдвинуть из духового шкафа примерно наполовину до фиксации. Защита от опрокидывания работает только, если принадлежности правильно задвинуты в рабочую камеру.

## 5.2 Установка принадлежностей в рабочую камеру

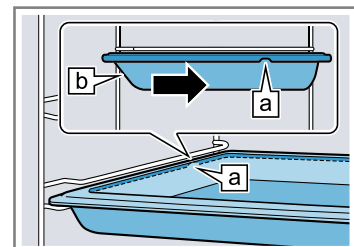
Всегда следите за правильностью установки принадлежностей в рабочую камеру. Только при правильной установке принадлежности не будут опрокидываться при выдвигании наполовину.

1. Поверните принадлежность таким образом, чтобы прорезь **a** находилась сзади и была обращена вниз.
2. Устанавливайте принадлежности на уровень между обоими направляющими стержнями одного уровня.

Решетка      Устанавливайте решетку открытой стороной к дверце прибора и изгибом вниз .

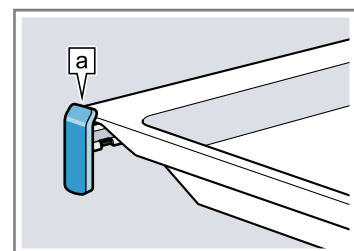


Противень например, универсальный противень или обычный противень      Устанавливайте противень скосом **b** к дверце.



3. Чтобы разместить принадлежности на уровнях установки с направляющими, выдвиньте направляющие.

Решетка или противень      Размещайте принадлежности таким образом, чтобы они находились за язычком **a** на выдвижной направляющей.



**Заметка:** В полностью выдвинутом положении направляющие фиксируются. Слегка нажмите на выдвижные направляющие при задвигании их обратно в рабочую камеру.

4. Полностью задвиньте принадлежности так, чтобы они не касались дверцы прибора.

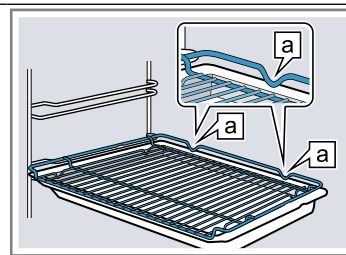
**Заметка:** Выньте принадлежности, не нужные во время режима работы, из рабочей камеры.

### Комбинирование принадлежностей

Для сбора стекающей при приготовлении жидкости можно использовать комбинацию решетки и универсального противня.

1. Поместите решетку в универсальный противень таким образом, чтобы обе распорки [a] располагались по задней кромке универсального противня.
2. Устанавливайте универсальный противень на уровень между обоими направляющими стержнями одного уровня. Решетка должна находиться над верхним направляющим стержнем.

Решетка на универсальном противне



## 5.3 Дополнительные принадлежности

Дополнительные принадлежности можно приобрести через сервисную службу или через интернет-магазин. Полный перечень специальных принадлежностей к прибору вы найдёте в наших рекламных проспектах или в интернете:

[www.bosch-home.com](http://www.bosch-home.com)

Принадлежности относятся к конкретным приборам. Поэтому при покупке всегда указывайте точное обозначение (номер E) вашего прибора. Информацию о том, какие принадлежности предлагаются для вашего прибора, вы можете найти в онлайн-магазине или запросить в сервисной службе.

## 6 Перед первым использованием

Выполните установки для первого ввода в эксплуатацию. Очистите прибор и аксессуары.

### 6.1 Первый ввод в эксплуатацию

Необходимо выполнить установки для первого ввода в эксплуатацию перед началом эксплуатации прибора.

#### Установка времени суток

После подсоединения прибора к сети или после отключения электроэнергии на дисплее мигает время суток. Базовая установка для отображаемого времени суток – «12:00». Установите текущее время суток.

**Требование:** Переключатель выбора функций должен находиться в нулевом положении 0.

1. Установите время суток кнопкой — или +.
  2. Нажмите кнопку 0.
- ✓ На дисплее отображается установленное время суток.

**Рекомендация:** В базовых установках → *Страница 18* можно выбрать, будет ли отображаться индикация времени суток на дисплее.

### 6.2 Очистка прибора перед первым использованием

Перед первым использованием прибора необходимо очистить рабочую камеру и принадлежности.

1. Выньте принадлежности и материалы из рабочей камеры, например, частички стиропора, из рабочей камеры.
2. Перед нагревом протрите гладкие поверхности внутри рабочей камеры мягкой влажной тканью.
3. На протяжении времени нагревания прибора проветривайте помещение.
4. Установите вид нагрева и температуру.  
→ *"Стандартное управление", Страница 11*

Вид нагрева	3D-горячий воздух ☺
Температура	максимальная
Время приготовления	1 час

5. Выключите прибор по истечении указанного времени.
6. Подождите, пока рабочая камера остынет.
7. Очистите гладкие поверхности мягкой тряпочкой с мыльным раствором.
8. Тщательно очистите принадлежности мягкой тряпочкой или щеткой для мытья посуды с мыльным раствором.

## 7 Стандартное управление

### 7.1 Включение прибора

- ▶ Поверните переключатель выбора функций в положение, отличное от нулевого 0.
- ✓ Прибор включён.

### 7.2 Выключение прибора

- ▶ Установите переключатель выбора функций в нулевое положение 0.
- ✓ Прибор выключен.

## 7.3 Установка вида нагрева и температуры

1. Установите вид нагрева с помощью переключателя выбора функций.
2. Установите температуру или режим гриля с помощью регулятора температуры.
- ✓ Через несколько секунд прибор начнет нагреваться.
3. Когда блюдо будет готово, выключите прибор.

### Рекомендации

- Подходящий вид нагрева для вашего блюда вы найдете в описании видов нагрева.  
→ "Виды нагрева и функции", Страница 8

- Вы также можете установить продолжительность режима и время его окончания.  
→ "Функции времени", Страница 12

### Изменение вида нагрева

Вы можете изменить вид нагрева в любой момент.

- ▶ Переключателем выбора функций установите нужный вид нагрева.

### Изменение температуры



Вы можете изменить температуру в любое время.

- ▶ Установите требуемую температуру с помощью регулятора температуры.

## 8 Быстрый нагрев

Чтобы сэкономить время, вы можете сократить время нагрева, установив функцию быстрого нагрева при температуре выше 100 °С.

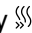
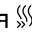
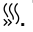
С этими видами нагрева возможно использование быстрого нагрева:

- **3D-горячий воздух** 
- **Верхний/нижний жар** 

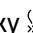
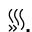
### 8.1 Установка быстрого нагрева

Чтобы добиться равномерного приготовления блюда, ставьте блюдо в рабочую камеру только после завершения быстрого нагрева.

**Заметка:** Устанавливайте время приготовления только после завершения быстрого нагрева.

1. Устанавливайте подходящий вид нагрева и температуру выше 100 °С.  
Быстрый нагрев включается автоматически при достижении заданной температуры 200 °С.
2. Если быстрый нагрев не включается автоматически, нажмите кнопку .  
✓ На дисплее появляется .  
✓ Через несколько секунд начнется быстрый нагрев.  
✓ После завершения быстрого нагрева раздастся сигнал и на дисплее гаснет символ .
3. Установите блюдо в рабочую камеру.

### Отмена функции быстрого нагрева


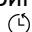
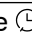
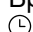
- ▶ Нажмите кнопку .
- ✓ На дисплее гаснет символ .

## 9 Функции времени

Для вашего прибора предусмотрены различные функции времени, с которыми можно управлять работой прибора.

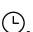

### 9.1 Обзор функций времени

Выбирайте различные функции времени кнопкой .

Функция времени	Применение
Таймер 	Таймер можно установить независимо от режима работы. Он не влияет на работу прибора.
Время приготовления 	Если для прибора установлено время приготовления, то по истечении этого времени режим автоматически выключается.
Окончание 	При установке продолжительности вы можете указать время завершения режима. Прибор запускается автоматически, и режим работы завершается в нужное время.
Время суток 	Вы можете установить индикацию времени суток.

### 9.2 Установка таймера

Таймер работает независимо от режима работы прибора. Вы можете установить таймер при включенном или выключенном приборе на период до 23 часов 59 минут. Для таймера предусмотрен собственный сигнал, чтобы можно было понять, истекло ли время таймера или время приготовления.

1. Нажимайте кнопку  до тех пор, пока на дисплее не будет выделен символ .
2. Установите время таймера кнопкой — или +.


Кнопка	Рекомендуемое значение
—	5 минут
+	10 минут

До 10 минут время таймера устанавливается с шагом в 30 секунд. Чем выше будет значение, тем больше будут шаги по времени.

- ✓ Через несколько секунд таймер начнет работать и начнется отсчет времени таймера.
- ✓ По истечении времени таймера раздастся сигнал и время таймера на дисплее устанавливается на «0».
- 3. По истечении времени таймера:
  - Для выключения таймера нажмите на любую кнопку.

## Изменение времени таймера


Вы можете изменить время таймера в любой момент.


**Требование:** На дисплее высвечивается .

- ▶ Измените время таймера кнопками — или +.
- ✓ Через несколько секунд прибор принимает изменения установок.

## Прерывание работы таймера

Вы можете приостановить время таймера в любой момент.



**Требование:** На дисплее высвечивается .

- ▶ Установите таймер в нулевое положение кнопкой —.
- ✓ Через несколько секунд прибор принимает изменения установок и загорается .

## 9.3 Установка времени приготовления

Вы можете установить продолжительность режима до 23 часов и 59 минут.

**Требование:** Вид нагрева и температура или режим должны быть установлены.

1. Нажимайте кнопку  до тех пор, пока на дисплее не будет выделен символ .
2. Установите время приготовления кнопкой — или +.


Кнопка	Рекомендуемое значение
—	10 минут
+	30 минут

Время приготовления менее часа можно установить с шагом в 1 минуту, более часа – с шагом в 5 минут.

- ✓ Через несколько секунд прибор начинает нагреваться и начинается отсчет времени приготовления.
- ✓ По истечении времени приготовления раздается сигнал и на дисплее время приготовления устанавливается на «0».
- 3. По истечении времени приготовления:
  - Для досрочного отключения сигнала нажмите кнопку.
  - Чтобы снова установить время приготовления, нажмите кнопку +.
  - Когда блюдо будет готово, выключите прибор.

## Изменение времени приготовления


Вы можете изменить время приготовления в любой момент.

**Требование:** На дисплее высвечивается .

- ▶ Измените времени приготовления кнопкой — или +.
- ✓ Через несколько секунд прибор принимает изменения установок.

## Отмена времени приготовления

Вы можете отменить время приготовления в любой момент.

**Требование:** На дисплее высвечивается .

- ▶ Установите время приготовления в нулевое положение кнопкой —.
- ✓ Через несколько секунд прибор принимает изменения установок и продолжает нагреваться без установки времени приготовления.



## 9.4 Установка времени окончания

Вы можете изменить время, к которому должно истечь время приготовления в диапазоне до 23 часов 59 минут.

### Примечания

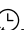
- Чтобы добиться оптимального результата приготовления, не выполняйте установку окончания времени приготовления после того, как был запущен режим работы.
- Чтобы продукты не испортились, не оставляйте их в духовом шкафу в течение длительного времени.

### Требования

- Вид нагрева и температура или режим должны быть установлены.
  - Время приготовления установлено.
1. Нажимайте кнопку  до тех пор, пока на дисплее не будет выделен символ .
  2. Нажмите кнопку — или +.
    - ✓ На дисплее отображается рассчитанное время окончания.
  3. Изменяйте время окончания кнопкой — или +.
    - ✓ Через несколько секунд прибор принимает установки и на дисплее отображается установленное время окончания.
    - ✓ Когда загорается рассчитанное время начала, прибор начинает нагреваться, начинается отсчет времени приготовления.
    - ✓ По истечении времени приготовления раздается сигнал и на дисплее время приготовления устанавливается на «0».
  4. По истечении времени приготовления:
    - Для досрочного отключения сигнала нажмите любую кнопку.
    - Чтобы снова установить время приготовления, нажмите кнопку +.
    - Когда блюдо будет готово, выключите прибор.

## Изменение времени окончания приготовления

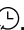
Чтобы добиться оптимального результата приготовления, вы можете изменять установленное время окончания только до начала режима приготовления и отсчета времени.

**Требование:** На дисплее высвечивается .

- ▶ Изменяйте время окончания кнопкой — или +.
- ✓ Через несколько секунд прибор принимает изменения установок.

## Сброс времени окончания

Вы можете сбросить установленное время окончания в любой момент.

**Требование:** На дисплее высвечивается .

- ▶ Сбросьте время окончания на текущее время суток плюс время приготовления кнопкой —.
- ✓ Через несколько секунд прибор принимает изменения установок и начинает нагреваться. Начинается отсчет времени приготовления.

## 9.5 Установка времени суток

После подсоединения прибора к сети или после отключения электроэнергии на дисплее мигает время суток. Базовая установка для отображаемого времени суток – «12:00». Установите текущее время суток.

**Требование:** Переключатель выбора функций должен находиться в нулевом положении  $\odot$ .

1. Установите время суток кнопкой — или +.
  2. Нажмите кнопку  $\odot$ .
- ✓ На дисплее отображается установленное время суток.

**Рекомендация:** В базовых установках

→ Страница 18 можно выбрать, будет ли отображаться индикация времени суток на дисплее.

### Изменение времени суток

Вы можете изменить время суток в любое время.

**Требование:** Переключатель выбора функций должен находиться в нулевом положении  $\odot$ .

1. Нажимайте кнопку  $\odot$  до тех пор, пока на дисплее не будет выделен символ  $\odot$ .
  2. Измените время суток кнопкой — или +.
- ✓ Через несколько секунд прибор принимает изменения установок.

## 10 Программы

Программы приготовления помогают при приготовлении различных блюд, автоматически выбирая оптимальные настройки.

### 10.1 Посуда, подходящая для программы

Используйте жаропрочную посуду, подходящую для использования при температуре до 300 °С.

Лучше всего подходит посуда из стекла или стеклокерамики. Жаркое должно закрывать дно посуды примерно на 2/3.

Для использования не подходит посуда из следующих материалов:

- светлый шлифованный алюминий
- неглазурованная глина
- пластик или посуда с пластиковыми ручками

### 10.2 Таблица программ

Номера программ соответствуют определённым блюдам.

Но- ме р	Вид блюда	Посуда	Диапазон веса Установка веса	Добавление жидкости	Уро- вень уста- новки	Указания
01	Пицца на тонком тесте Глубокой заморозки, готовые	Универсальный противень с пергаментной бумагой	0,28–0,4 кг Общий вес	нет данных	3	При приготовлении второй пиццы соблюдать указания на упаковке
02	Пицца на пышном тесте Глубокой заморозки, готовые	Универсальный противень с пергаментной бумагой	0,28–0,6 кг Общий вес	нет данных	3	При приготовлении второй пиццы соблюдать указания на упаковке
03	Лазанья Глубокой заморозки	Оригинальная упаковка	0,3–1,2 кг Общий вес	нет данных	3	-
04	Картофель фри Глубокой заморозки	Универсальный противень	0,2–0,75 кг Общий вес	нет данных	3	Положить рядом друг с другом на универсальный противень
05	Булочки для разогрева Глубокой заморозки, готовые	Универсальный противень с пергаментной бумагой	0,1–0,8 кг Общий вес	нет данных	3	-
06	Картофельная запеканка	Форма для запекания без крышки	0,5–3,0 кг Общий вес	нет данных	2	-

Но- ме р	Вид блюда	Посуда	Диапазон веса Установка веса	Добавление жидкости	Уро- вень уста- новки	Указания
07	<b>Запеканка из макарон</b> Из предварительно приготовленных макаронных изделий	Форма для запекания без крышки	0,4–3,0 кг Общий вес	нет данных	2	-
08	<b>Картофель печеный, целиком</b> Неочищенный, рассыпчатый картофель	Универсальный противень	0,3–1,5 кг Общий вес	нет данных	3	-
09	<b>Рагу овощное</b> Вегетарианское блюдо	Высокая жаровня с крышкой	0,5–2,5 кг Общий вес	По рецепту	2	Овощи, которые готовятся долго (например, морковь), нарезать более мелкими кусками, чем овощи, которые готовятся быстрее (например, помидоры)
10	<b>Рагу с мясом</b>	Высокая жаровня с крышкой	0,5–3,0 кг Общий вес	По рецепту	2	Предварительно мясо не обжаривать
11	<b>Гуляш</b> Говядина или свинина, порезанные кубиками, с овощами	Высокая жаровня с крышкой	0,5–2,5 кг Общий вес	По рецепту	2	Мясо положить на дно и закрыть овощами Предварительно мясо не обжаривать
12	<b>Рыба целиком</b> Готовый к кулинарной обработке, приправленный специями	Жаровня с крышкой	0,3–1,5 кг Вес рыбы	Закрывать дно жаровни	2	-
13	<b>Цыпленок, нефаршированный</b> Готовый к кулинарной обработке, приправленный специями	Жаровня со стеклянной крышкой	0,6–2,5 кг Вес цыпленка	нет данных	2	Выложить в посуду грудкой вверх
14	<b>Цыпленок кусочками</b> Готовый к кулинарной обработке, приправленный специями	Жаровня с крышкой	0,1–0,8 кг Вес самого тяжелого кусочка	Закрывать дно жаровни	2	-
15	<b>Грудка индейки</b> Целиком, приправленная специями	Жаровня со стеклянной крышкой	0,5–2,5 кг Вес грудки индейки	Закрывать дно жаровни, при необходимости добавив до 250 г овощей	2	-
16	<b>Утка, нефаршированная</b> Готовый к кулинарной обработке, приправленный специями	Жаровня без крышки	1,0–2,7 кг Вес утки	нет данных	2	-
17	<b>Гусь, нефаршированный</b> Готовый к кулинарной обработке, приправленный специями	Жаровня без крышки	2,5–3,5 кг Вес гуся	нет данных	2	-

Но- ме р	Вид блюда	Посуда	Диапазон веса Установка веса	Добавление жидкости	Уро- вень уста- новки	Указания
18	<b>Говядина для тушения</b> Например, тонкий край, толстый край, окорок или маринованное мясо	Жаровня с крышкой	0,5–2,5 кг Вес мяса	Добавить жидкость, чтобы она почти полностью покрывала мясо	2	Предварительно мясо не обжаривать
19	<b>Ростбиф средней прожарки</b> Готовый к кулинарной обработке, приправленный специями	Жаровня без крышки	0,5–2,5 кг Вес мяса	нет данных	2	Выложить в посуду жирным слоем вверх Предварительно мясо не обжаривать
20	<b>Рулеты из говядины</b> Фаршированные овощами или мясом	Жаровня с крышкой	0,5–2,5 кг Вес фаршированных рулетов	Добавить бульон или воду, чтобы жидкость почти полностью покрывала мясо	2	Предварительно мясо не обжаривать
21	<b>Мясной рулет свежий</b> Фарш из говядины, свинины или баранины	Жаровня с крышкой	0,5–2,5 кг Вес рулета	нет данных	2	Предварительно мясо не обжаривать
22	<b>Баранья нога средней прожарки</b> Без костей, приправленная специями	Жаровня с крышкой	0,5–2,5 кг Вес мяса	Закрыть дно жаровни, при необходимости добавив до 250 г овощей	2	Предварительно мясо не обжаривать
23	<b>Баранья нога, прожаренная</b> Без костей, приправленная специями	Жаровня с крышкой	0,5–2,5 кг Вес мяса	Закрыть дно жаровни, при необходимости добавив до 250 г овощей	2	Предварительно мясо не обжаривать
24	<b>Телятина для жарки мраморная</b> Например, спинная часть или огузок	Жаровня с крышкой	0,5–3,0 кг Вес мяса	Закрыть дно жаровни, при необходимости добавив до 250 г овощей	2	Предварительно мясо не обжаривать
25	<b>Телятина для жарки постная</b> Например, филе или мясной орех	Жаровня с крышкой	0,5–2,5 кг Вес мяса	Закрыть дно жаровни, при необходимости добавив до 250 г овощей	2	Предварительно мясо не обжаривать
26	<b>Ножка косули</b> Без костей, приправленная солью	Жаровня с крышкой	0,5–2,0 кг Вес мяса	Закрыть дно жаровни, при необходимости добавив до 250 г овощей	2	-
27	<b>Кролик целиком</b> Готовый к кулинарной обработке, приправленный специями	Жаровня со стеклянной крышкой	1,0–2,5 кг Вес мяса	Закрыть дно жаровни, при необходимости добавив до 250 г овощей	2	-



Но- ме- р	Вид блюда	Посуда	Диапазон веса Установка веса	Добавление жидкости	Уро- вень уста- новки	Указания
28	<b>Свиная шейка для жарки</b> Без костей, приправленная специями	Жаровня со стеклянной крышкой	0,5–3,0 кг Вес мяса	Закрывать дно жаровни, при необходимости добавив до 250 г овощей	2	Предварительно мясо не обжаривать
29	<b>Свинина для жарки, с корочкой</b> Например, лопатка, приправленная специями, кожа надрезана	Жаровня со стеклянной крышкой	0,5–3,0 кг Вес мяса	Закрывать дно жаровни, при необходимости добавив до 250 г овощей	2	Уложить в посуду жировым слоем вверх, хорошо посолить кожу
30	<b>Жаркое из свиного филе</b> Приправленное специями	Жаровня со стеклянной крышкой	0,5–2,5 кг Вес мяса	Закрывать дно жаровни, при необходимости добавив до 250 г овощей	2	Предварительно мясо не обжаривать

### 10.3 Подготовка блюда для выполнения программы

Используйте свежие продукты, лучше всего, имеющие температуру, как в холодильнике. Продукты глубокой заморозки используйте сразу, как только вынули их из морозильной камеры.


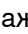
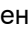
1. Взвешивайте блюдо.  
Вес блюда важен для правильной установки программы.
2. Положите блюдо в посуду.
3. Установите посуду на решетку.  
Всегда ставьте блюда в холодную рабочую камеру.

### 10.4 Установка программы

Устройство подбирает оптимальный вид нагрева, температуру и продолжительность приготовления. Вам необходимо установить только вес.

#### Примечания

- Вы можете установить вес только в указанном диапазоне.
- После запуска изменение программы и веса невозможно.

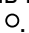
1. Переключателем выбора функций установите **Программы** .
2. Установите нужную программу кнопкой **—** или **+**.
3. Установите требуемый вес блюда с помощью регулятора температуры. Всегда выбирайте более высокое значение веса.
  - Чтобы запросить время выполнения программы, нажмите кнопку . Время приготовления изменить нельзя.
  - В некоторых программах можно отложить завершение приготовления кнопкой .  
→ "Установка времени окончания", Страница 13
- ✓ Через несколько секунд программа будет запущена и начнется отсчет времени приготовления.
- ✓ По завершении программы раздается сигнал и на дисплее время приготовления устанавливается на «0».
4. По завершении программы:
  - Для досрочного отключения сигнала нажмите любую кнопку.
  - Чтобы довести блюдо до готовности, нажмите кнопку **+**. Нагрев прибора будет выполняться с учетом установок программы.
  - Когда блюдо будет готово, выключите прибор.

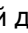
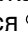


## 11 Функция блокировки для безопасности детей

Заблокируйте прибор, чтобы дети не могли случайно включить прибор или изменить его настройки.

**Заметка:** Установить функцию блокировки для безопасности детей можно в базовых установках  
→ Страница 18.

### 11.1 Активация и деактивация блокировки для безопасности детей

**Требование:** Переключатель выбора функций находится в нулевом положении .

- ▶ Для включения блокировки для безопасности детей удерживайте кнопку  нажатой до тех пор, пока на дисплее не появится .
- Для отключения блокировки для безопасности детей удерживайте кнопку  нажатой до тех пор, пока на дисплее не появится .

## 12 Программа «Шаббат»

С помощью программы «Шаббат» можно установить продолжительность работы более 70 часов. Можно поддерживать температуру блюда в диапазоне от 85 °С до 140 °С с помощью **Верхний/нижний жар**, без необходимости включать и выключать прибор.




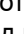
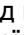
### 12.1 Запуск программы «Шаббат»

#### Примечания

- При открывании дверцы прибора во время работы прекращается нагрев. При закрывании дверцы нагрев возобновляется.
- После запуска программы «Шаббат» невозможно изменить или прервать её выполнение.
- Отложить завершение программы «Шаббат» невозможно.

**Требование:** Программа «Шаббат» активируется в меню базовых установок.

→ "Базовые установки", Страница 18

1. Установите программу  переключателем выбора функций.
    - ✓ На дисплее появляется *Shabb*.
  2. Установите температуру приготовления с помощью регулятора температуры.
  3. Нажимайте кнопку  до тех пор, пока на дисплее не будет выделен символ .
  4. Установите время приготовления кнопкой  или .
    - ✓ Через несколько секунд прибор начинает нагреваться, начинается отсчёт времени приготовления.
  5. По истечении времени приготовления время приготовления устанавливается на «0». Прибор перестаёт нагреваться и снова функционирует обычным образом, если не установлена программа «Шаббат».
    - Выключите прибор.
- Прим. через 10–20 минут прибор автоматически выключится.

## 13 Базовые установки

Вы можете отрегулировать прибор согласно вашим потребностям.

### 13.1 Обзор базовых установок

Здесь приведен обзор базовых установок и заводских настроек. Базовые установки зависят от оборудования прибора.

Индикация	Базовая установка	Выбор
<i>c 0 1</i>	Продолжительность сигнала по истечении времени приготовления или времени таймера	<i>1</i> = 10 секунд <i>2</i> = 30 секунд <sup>1</sup> <i>3</i> = 2 минуты
<i>c 0 2</i>	Время ожидания до принятия установки	<i>1</i> = 3 секунды <sup>1</sup> <i>2</i> = 6 секунд <i>3</i> = 10 секунд
<i>c 0 3</i>	Сигнал при нажатии на кнопку	<i>0</i> = выкл <i>1</i> = вкл <sup>1</sup>
<i>c 0 4</i>	Яркость подсветки дисплея	<i>1</i> = низкая <i>2</i> = средняя <sup>1</sup> <i>3</i> = высокая
<i>c 0 5</i>	Индикация времени суток	<i>0</i> = Отключение индикации времени суток <i>1</i> = время суток <sup>1</sup>
<i>c 0 6</i>	Установка блокировки для безопасности детей	<i>0</i> = нет <i>1</i> = да <sup>1</sup> <i>2</i> = да, с блокировкой дверцы
<i>c 0 7</i>	Освещение рабочей камеры во время выполнения режима	<i>0</i> = нет <i>1</i> = да <sup>1</sup>
<i>c 0 8</i>	Остаточное время работы охлаждающего вентилятора	<i>1</i> = короткое <i>2</i> = среднее <sup>1</sup> <i>3</i> = долгое <i>4</i> = очень долгое

<sup>1</sup> Заводская настройка (может отличаться в зависимости от типа прибора)

<sup>2</sup> В зависимости от комплектации

Индикация	Базовая установка	Выбор
	Телескопические полозья установлены <sup>2</sup>	= нет <sup>1</sup> (при наличии навесных элементов и одноуровневой направляющей) = да (для двух- и трехуровневой направляющей)
	Доступна программа «Шаббат»	= нет <sup>1</sup> = да
	Автоматический быстрый нагрев при температуре от 200 °C <sup>2</sup>	= нет = да <sup>1</sup>
	Возврат всех значений к заводским установкам	= нет <sup>1</sup> = да
	Home Connect Установки	→ "Home Connect", Страница 19

<sup>1</sup> Заводская настройка (может отличаться в зависимости от типа прибора)  
<sup>2</sup> В зависимости от комплектации

## 13.2 Изменение базовой установки

**Требование:** Прибор выключен.

1. Нажмите кнопку и удерживайте прим. 4 секунды.
- ✓ На дисплее появляется первая базовая установка, например, .
2. Измените установки регулятором температуры.
3. Кнопкой или перейдите к следующей установке.

4. Чтобы сохранить изменения, нажмите кнопку и удерживайте прим. 4 секунды.

**Заметка:** Введенные вами изменения для установок сохраняются также после отключения электроэнергии.

## 13.3 Сброс изменений базовых установок

- ▶ Поверните переключатель выбора функций.
- ✓ Все изменения будут сброшены и не сохранятся.

## 14 Home Connect

Данный прибор можно подключить к домашней сети связи. Подключите прибор к мобильному устройству, чтобы управлять функциями прибора через приложение Home Connect, изменять базовые установки и отслеживать актуальный статус стирки.

Сервис Home Connect имеется не во всех странах. Возможность использования функции Home Connect зависит от наличия сервиса Home Connect в вашей стране. Информацию об этом вы найдете здесь: [www.home-connect.com](http://www.home-connect.com).

Приложение Home Connect поможет вам пройти весь процесс регистрации. При выполнении настроек следуйте указаниям в приложении Home Connect.

### Рекомендации

- Соответствующая информация содержится в прилагаемой документации Home Connect.
- Соблюдайте также указания, приведенные в приложении Home Connect.

### Примечания

- Соблюдайте изложенные в данной инструкции правила техники безопасности, в том числе при управлении прибором через приложение Home Connect. → "Безопасность", Страница 2
- Приоритетным является управление непосредственно на самом приборе. В этом случае одновременное управление через приложение Home Connect невозможно.
- При работе в сети прибор потребляет не более 2 Вт в режиме ожидания.

## 14.1 Настройка Home Connect

### Требования

- Прибор должен быть подключен к сети электропитания и включен.
- У вас есть мобильное устройство с установленной актуальной версией операционной системы iOS или Android, например смартфон.
- Мобильное устройство и прибор находятся в радиусе действия сигнала Wi-Fi вашей домашней сети.

1. Скачайте приложение Home Connect.



2. Откройте приложение Home Connect и отсканируйте следующий QR-код.



3. Следуйте указаниям в приложении Home Connect.

## 14.2 Home Connect Установки

В меню базовых установок вашего прибора вы можете установить параметры и настройки сети для Home Connect.

Настройка	Выбор или индикация	Пояснение
HC 01	Подключение к сети □ – Нет подключения i – Автоматическое подключение z – Подключение вручную z – Подключено	□ и z являются индикаторами, не подлежащими настройке.
HC 02	Подключение к приложению Home Connect □ – Готово i – Подключается z – Подключено	□ и z являются индикаторами, не подлежащими настройке.
HC 03	Wi-Fi □ – Выкл i – Активация z – Вкл	Когда Wi-Fi включен, вы можете использовать Home Connect. При работе в сети прибор потребляет не более 2 Вт. z – индикатор, не подлежащий настройке.
HC 04	Дистанционный запуск □ – Отключен i – Вручную <sup>1</sup> z – Постоянный	Если дистанционный запуск отключен, в приложении будет отображаться только режим работы прибора. Для включения дистанционного запуска вручную необходимо каждый раз включать дистанционный запуск перед запуском прибора через приложение. Если вы откроете дверцу прибора в течение 15 минут после активации дистанционного запуска или после окончания работы, дистанционный запуск будет отключен. С помощью функции «Постоянный дистанционный запуск» вы сможете в любое время запускать и управлять прибором удаленно.
HC 05	Обновление ПО i – Доступно обновление z – Начать обновление	Настройка отображается только в том случае, если имеется обновленная версия. i – индикатор, не подлежащий настройке.
HC 06	Дистанционная диагностика □ – Недоступна <sup>1</sup> i – Доступна	Настройка отображается только в том случае, если служба поддержки пытается получить доступ к прибору.

<sup>1</sup> Заводская настройка

## 14.3 Управление прибором с помощью приложения Home Connect

С помощью приложения Home Connect вы можете установить и запустить прибор удаленно.

### **⚠ ПРЕДУПРЕЖДЕНИЕ – Опасность возгорания!**

Легковоспламеняющиеся предметы, хранящиеся в рабочей камере, могут воспламениться.

- ▶ Не храните в рабочей камере легковоспламеняющиеся предметы.
- ▶ Если из прибора поступает дым, выключите его или отключите от электросети и держите дверь закрытой, чтобы погасить возможное пламя.

### **Требования**

- Прибор включён.
- Прибор подключен к домашней беспроводной сети и приложению Home Connect.
- Для изменения настроек прибора через приложение необходимо выбрать постоянный дистанционный запуск или дистанционный запуск вручную в меню базовых установок HC 04.

1. Для включения дистанционного запуска установите переключатель выбора функций в положение □.

2. Выполните настройку в приложении и отправьте прибору.

## 14.4 Обновление программного обеспечения

Функция обновления ПО позволяет актуализировать программное обеспечение прибора, например, для оптимизации, устранения ошибок, важные для безопасности обновления версии.

Для этого вы должны быть зарегистрированным пользователем Home Connect, иметь установленное на мобильном устройстве приложение и установить связь с сервером Home Connect.

При наличии обновленной версии ПО вы получите об этом информацию через приложение Home Connect и можете запустить обновление ПО через приложение. После успешной загрузки вы можете начать установку через приложение Home Connect, если вы находитесь в домашней сети WLAN (WiFi). Об успешном окончании установки вы получите информацию через приложение Home Connect.

**Примечания**

- В процессе загрузки данных можно продолжать пользоваться прибором. В зависимости от индивидуальных установок в приложении обновленную версию ПО можно также загрузить автоматически.
- Важные для безопасности обновления версии ПО рекомендуется устанавливать без промедления.

**14.5 Дистанционная диагностика**

В случае вашего обращения с запросом, сервисная служба может получить доступ к вашему прибору посредством дистанционной диагностики Home Connect, если ваш прибор подключен к серверу, а удаленная диагностика доступна в стране пользователя.

**Рекомендация:** Для получения дополнительной информации и указаний по доступу к удаленной диагностике в вашей стране см. раздел Сервис на местном веб-сайте: [www.home-connect.com](http://www.home-connect.com)

**14.6 Защита данных**

Соблюдайте указания по защите данных.

При первом соединении прибора с домашней сетью, имеющей выход в интернет, прибор передает на сервер Home Connect данные следующих категорий (первоначальная регистрация):

- Уникальный идентификатор прибора (состоит из кодовых номеров прибора и MAC-адреса встроенного модуля Wi-Fi).
- Сертификат безопасности модуля Wi-Fi (для информационно-технической защиты соединения).
- Текущие версии программного и аппаратного обеспечения вашего бытового прибора.
- Статус предыдущего восстановления заводских настроек, если оно выполнялось.

Первоначальная регистрация является этапом подготовки к использованию функций Home Connect и требуется лишь однократно, при первом использовании функций Home Connect.

**Заметка:** Обратите внимание, что использование функций Home Connect возможно только при наличии приложения Home Connect. Информацию о защите данных можно найти в приложении Home Connect.

**15 Очистка и уход**

Для долговременной исправной работы прибора требуется его тщательная очистка и уход.

**15.1 Чистящее средство**

Чтобы не допустить повреждения различных поверхностей прибора, используйте только подходящие чистящие средства.

**⚠ ПРЕДУПРЕЖДЕНИЕ – Опасность поражения электрическим током!**

Проникшая в прибор влага может стать причиной поражения током.

- ▶ Не используйте для очистки прибора пароочистители или очистители высокого давления.

**Подходящие чистящие средства**

Используйте только подходящие моющие средства для очистки различных поверхностей вашего прибора.

**ВНИМАНИЕ!**

Неподходящие чистящие средства повреждают поверхности прибора.

- ▶ Не используйте агрессивные или абразивные чистящие средства.
- ▶ Не используйте чистящие средства с большим содержанием спирта.
- ▶ Не используйте жесткие мочалки или губки.
- ▶ Не используйте специальные чистящие средства в теплом состоянии.

Использование средства для очистки духовок в нагретой рабочей камере приводит к повреждению эмали.

- ▶ Нельзя использовать средство для очистки духовок, если рабочая камера нагрета.
- ▶ Перед следующим разогреванием полностью удалите остатки пищи из рабочей камеры и с дверцы прибора.

Новые губки содержат посторонние частицы, попавшие при производстве.

- ▶ Новые губки для мытья посуды тщательно вымойте перед использованием.

Соблюдайте инструкции по очистке прибора.

→ "Очистка прибора", Страница 23

## Передняя панель прибора

Поверхность	Подходящие чистящие средства	Указания
Нержавеющая сталь	<ul style="list-style-type: none"> <li>■ Горячий мыльный раствор</li> <li>■ Специальные средства по уходу за изделиями из нержавеющей стали для очистки нагретых поверхностей</li> </ul>	<p>Чтобы предотвратить коррозию, сразу же удаляйте пятна извести, жира, крахмала и яичного белка с поверхностей из нержавеющей стали.</p> <p>Средство по уходу за изделиями из нержавеющей стали следует наносить тонким слоем.</p>
Пластиковые и покрытые лаком поверхности например, панель управления	<ul style="list-style-type: none"> <li>■ Горячий мыльный раствор</li> </ul>	Не используйте чистящее средство для стекол или скребок для стеклянных поверхностей.

## Дверца прибора

Зона	Подходящие чистящие средства	Указания
Стёкла дверцы	<ul style="list-style-type: none"> <li>■ Горячий мыльный раствор</li> </ul>	<p>Не используйте скребок для стеклянных поверхностей или губку из нержавеющей стали.</p> <p><b>Рекомендация:</b> Для тщательной очистки снимайте стекла дверцы. → "Дверца прибора", Страница 25</p>
Защитная панель дверцы	<ul style="list-style-type: none"> <li>■ Из нержавеющей стали: Средство для очистки нержавеющей стали</li> <li>■ Из пластмассы: Горячий мыльный раствор</li> </ul>	<p>Не используйте чистящее средство для стекол или скребок для стеклянных поверхностей.</p> <p><b>Рекомендация:</b> Для тщательной очистки снимите защитные панели дверцы. → "Дверца прибора", Страница 25</p>
Ручка дверцы	<ul style="list-style-type: none"> <li>■ Горячий мыльный раствор</li> </ul>	Для предотвращения появления пятен, которые невозможно удалить, сразу убирайте средство для удаления накипи при попадании на ручку дверцы.

## Рабочая камера

Зона	Подходящие чистящие средства	Указания
Эмалированные поверхности	<ul style="list-style-type: none"> <li>■ Горячий мыльный раствор</li> <li>■ Раствор уксуса</li> <li>■ Средство для очистки духовых шкафов</li> </ul>	<p>При сильном загрязнении размачивайте пятна или используйте щетку или губку из нержавеющей стали.</p> <p>После очистки просушите рабочую камеру, оставив дверцу прибора открытой.</p> <p><b>Рекомендация:</b> Лучше всего использовать режим очистки. → "Пиролитическая очистка", Страница 23</p> <p><b>Примечания</b></p> <ul style="list-style-type: none"> <li>■ При очень высоких температурах эмаль может выгорать, что может привести к незначительным изменениям цвета эмали. Это не оказывает влияния на функционирование прибора.</li> <li>■ Края тонкого противня не полностью покрыты эмалью и могут быть шероховатыми. Это не оказывает отрицательного влияния на функцию защиты от коррозии.</li> <li>■ Остатки пищевых продуктов могут вызвать белый налет на эмалированных поверхностях. Этот налет не представляет опасности для здоровья. Это не оказывает влияния на функционирование прибора. Налёт можно удалить лимонной кислотой.</li> </ul>
Стекланный плафон лампочки в духовом шкафу	<ul style="list-style-type: none"> <li>■ Горячий мыльный раствор</li> </ul>	При сильном загрязнении используйте средство для очистки духовых шкафов.

Зона	Подходящие чистящие средства	Указания
Навесные элементы	<ul style="list-style-type: none"> <li>▪ Горячий мыльный раствор</li> </ul>	<p>При сильном загрязнении размочите пятна или используйте щетку или губку из нержавеющей стали.</p> <p><b>Рекомендация:</b> Снимите навесные элементы для очистки. → "Навесные элементы", Страница 24</p>
Система выдвижения	<ul style="list-style-type: none"> <li>▪ Горячий мыльный раствор</li> </ul>	<p>При сильных загрязнениях используйте щетку. Чтобы не удалить смазку, очищайте направляющие, не снимая. Запрещено мыть в посудомоечной машине.</p> <p><b>Рекомендация:</b> Снимайте систему выдвижения для очистки. → "Навесные элементы", Страница 24</p>
Принадлежности	<ul style="list-style-type: none"> <li>▪ Горячий мыльный раствор</li> <li>▪ Средство для очистки духовых шкафов</li> </ul>	<p>При сильном загрязнении размачивайте пятна или используйте щетку или губку из нержавеющей стали.</p> <p>Эмалированные принадлежности можно мыть в посудомоечной машине.</p>

## 15.2 Очистка прибора

Чтобы не допустить повреждения прибора, очищайте прибор в соответствии с указаниями соответствующими чистящими средствами.

### **⚠ ПРЕДУПРЕЖДЕНИЕ – Опасность ожога!**

Во время работы прибор и его доступные части нагреваются.

- ▶ Соблюдайте осторожность, не прикасайтесь к нагревательным элементам.
- ▶ Не подпускайте детей младше 8 лет к прибору.

### **⚠ ПРЕДУПРЕЖДЕНИЕ – Опасность возгорания!**

Случайно упавшие кусочки пищи, капнувший жир или сок от жарения могут вспыхнуть.

- ▶ Перед эксплуатацией удалите грубые загрязнения из рабочей камеры, с поверхности нагревательных элементов и принадлежностей.

**Требование:** Следуйте указаниям по использованию чистящих средств.

→ "Чистящее средство", Страница 21

1. Используйте для очистки прибора горячий мыльный раствор и салфетку из мягкой ткани.
  - Для некоторых поверхностей можно использовать альтернативные чистящие средства.  
→ "Подходящие чистящие средства", Страница 21
2. Насухо вытрите мягкой салфеткой.

## 16 Пиролитическая очистка

Благодаря режиму очистки **Пиролитическая очистка**, рабочая камера очищается практически автоматически.

Используйте режим очистки рабочей камеры каждые 2–3 месяца. При необходимости можно производить очистку чаще. Потребление электроэнергии при выполнении режима очистки составляет прим. 2,5 - 4,8 кВтч.

### 16.1 Подготовка прибора к очистке

Для достижения наилучшего результата очистки, тщательно подготовьте прибор к процедуре.

#### **⚠ ПРЕДУПРЕЖДЕНИЕ – Опасность возгорания!**

Легковоспламеняющиеся предметы, хранящиеся в рабочей камере, могут воспламениться.

- ▶ Не храните в рабочей камере легковоспламеняющиеся предметы.
- ▶ Если из прибора поступает дым, выключите его или отключите от электросети и держите дверь закрытой, чтобы погасить возможное пламя.

Случайно упавшие кусочки пищи, капнувший жир или сок от жарения во время очистки могут вспыхнуть.

- ▶ Перед каждым процессом очистки удаляйте сильные загрязнения из рабочей камеры прибора.
- ▶ Никогда не очищайте принадлежности одновременно.

Во время очистки прибор сильно нагревается снаружи.

- ▶ Никогда не вешайте на ручку дверцы духового шкафа кухонные полотенца и другие подобные предметы, которые могут загореться.
  - ▶ Не загораживайте фронтальную поверхность прибора.
  - ▶ Не подпускайте детей близко к прибору.
- При использовании поврежденного уплотнителя дверцы в области дверцы выходит много тепла.
- ▶ Не трите и не снимайте уплотнитель.
  - ▶ Не используйте прибор, если уплотнитель поврежден или отсутствует.

1. Выньте принадлежности и посуду из духового шкафа.
2. Снимите навесные элементы и выньте их из рабочей камеры.  
→ "Навесные элементы", Страница 24
3. Удалите грубые загрязнения в рабочей камере.

- Очистите дверцу прибора с внутренней стороны и поверхности рабочей камеры вокруг уплотнителя дверцы мягкой салфеткой, смоченной в мыльном растворе.  
Не трите и не снимайте уплотнитель дверцы.  
Удаляйте сильные загрязнения на внутреннем стекле дверцы с помощью средства для очистки духовых шкафов.
- Выньте принадлежности из рабочей камеры. Рабочая камера должна быть пустой.

## 16.2 Установка режима очистки

Проветривайте кухню, пока идет очистка.

### ⚠ ПРЕДУПРЕЖДЕНИЕ – Риск нанесения вреда здоровью!

Функция очистки нагревает рабочую камеру до очень высокой температуры, поэтому остатки от жарения, приготовления на гриле или выпекания сгорают. При этом выделяются пары, которые могут раздражать слизистые оболочки.

- Тщательно проветривайте кухню во время очистки.
- Не оставайтесь в помещении на долгое время.
- Выведите из него детей и домашних животных.

### ⚠ ПРЕДУПРЕЖДЕНИЕ – Опасность ожога!

Во время очистки рабочая камера сильно нагревается.

- Не открывайте дверцу прибора.
- Дайте прибору остыть.
- Не подпускайте детей близко к прибору.

⚠ Во время очистки прибор сильно нагревается снаружи.

- Не прикасайтесь к дверце прибора.
- Дайте прибору остыть.
- Не подпускайте детей близко к прибору.

**Заметка:** Во время очистки освещение духового шкафа не работает.

**Требование:** Подготовьте прибор к очистке.  
→ Страница 23

- Переключателем выбора функций установите **Пиролитическая очистка**
- Регулятором температуры установите уровень очистки.

Уровень очистки	Степень очистки	Продолжительность, часы
1	Легкая	Прим. 1:15
2	Средняя	Прим. 1:30
3	Длительная	Прим. 2:00

Выбирайте более интенсивный уровень очистки при наличии сильных или застаревших загрязнений.

Время выполнения изменить нельзя.

- Через несколько секунд очистка будет запущена и начинается отсчет времени.
  - Для вашей безопасности дверца прибора блокируется после достижения определенной температуры в рабочей камере. На дисплее появляется
  - По завершении очистки раздается сигнал и время выполнения на дисплее устанавливается на «0».
- Выключите прибор.  
Когда прибор достаточно остынет, дверца будет разблокирована и загорится .
  - Подготовьте прибор к работе. → Страница 24

## 16.3 Подготовка прибора к работе после очистки

- Дайте прибору остыть.
- Вытрите влажной салфеткой нагар, оставшийся в рабочей камере, а также на дверце прибора.
- Белый налет можно удалить лимонной кислотой.

**Заметка:** Сильные загрязнения могут оставить белый налет на эмалированных поверхностях. Эти остатки пищевых продуктов не представляют опасности. Такие загрязнения не мешают работе прибора.

- Установите навесные элементы.  
→ "Навесные элементы", Страница 24

# 17 Навесные элементы

Для очистки или замены навесных элементов рабочей камеры, их можно снимать.

## 17.1 Снятие навесных элементов

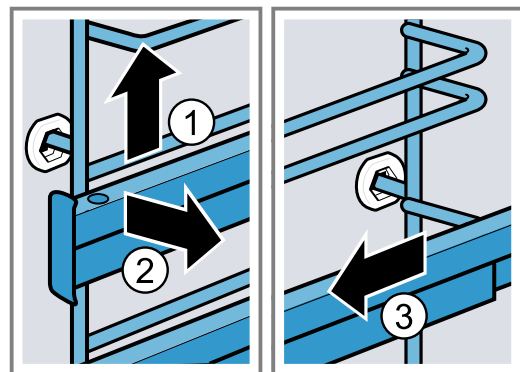
### ⚠ ПРЕДУПРЕЖДЕНИЕ – Опасность ожога!

Навесные элементы очень сильно нагреваются

- Не прикасайтесь к раскаленным навесным элементам.
- Всегда давайте прибору остыть.
- Не подпускайте детей близко к прибору.

- Слегка приподнимите навесной элемент и снимите .

- Потяните навесной элемент вперед и извлеките.



- Очистите навесной элемент.  
→ "Чистящее средство", Страница 21

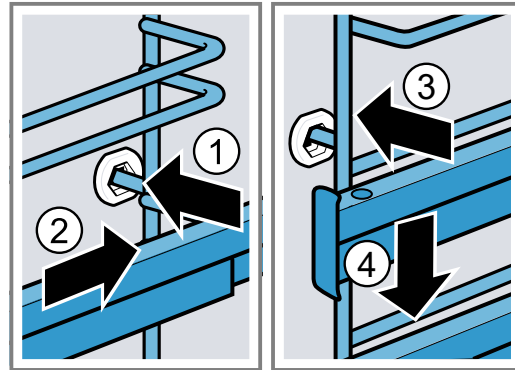


## 17.2 Установка навесных элементов

### Примечания

- Навесные элементы не взаимозаменяемы.
  - Следите за тем, чтобы навесные элементы легко выдвигались вперед по обоим направляющим.
1. Вставьте навесной элемент в заднее гнездо ① так, чтобы он прилегал к стенке рабочей камеры, и отожмите назад ②.

2. Вставьте навесной элемент в переднее гнездо ③ так, чтобы он прилегал к стенке рабочей камеры, и отожмите вниз ④.



## 18 Дверца прибора

Для долговременной исправной работы прибора вы можете снять и очистить дверцу прибора.

### 18.1 Снятие дверцы прибора

#### **⚠ ПРЕДУПРЕЖДЕНИЕ – Опасность травмирования!**

Некоторые части дверцы прибора имеют острые кромки.

- ▶ Используйте защитные перчатки.
- Петли дверцы прибора подвижны при открывании и закрывании дверцы, вы можете защемить себе пальцы.
- ▶ Не дотрагивайтесь до участка, где находятся петли.
1. Полностью откройте дверцу и слегка нажмите в направлении прибора.

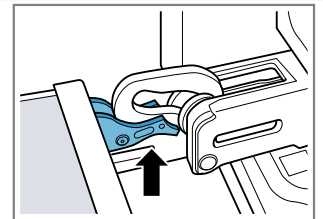
2. **⚠ ПРЕДУПРЕЖДЕНИЕ – Опасность травмирования!**

Если петли не заблокированы, дверца может с силой захлопнуться.

- ▶ Следите за тем, чтобы блокировочные рычаги всегда были полностью установлены, а при снятии дверцы прибора полностью откинуты.

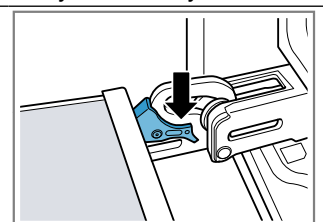
Снимите блокировочные рычаги на левой и правой петлях.

Снятие блокировочных рычагов



Петли закреплены и не могут захлопнуться.

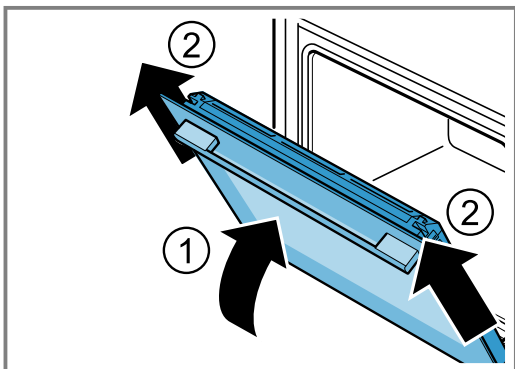
Установка блокировочных рычагов



Дверца прибора зафиксирована и не может быть снята с петель.

- ✓ Блокировочные рычаги откиннуты. Петли заблокированы, дверца не может захлопнуться.

3. Закройте дверцу прибора до упора ①. Возьмитесь за дверцу слева и справа обеими руками и вытяните движением вверх ②.



4. Аккуратно положите дверцу прибора на ровную поверхность.

## 18.2 Навешивание дверцы прибора

### ⚠ ПРЕДУПРЕЖДЕНИЕ – Опасность травмирования!

Петли дверцы прибора подвижны при открывании и закрывании дверцы, вы можете защемить себе пальцы.

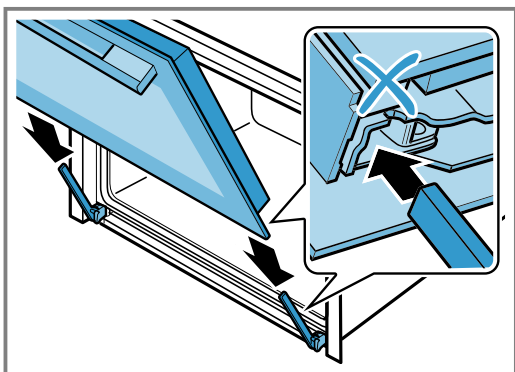
- ▶ Не дотрагивайтесь до участка, где находятся петли.

Если петли не заблокированы, дверца может с силой захлопнуться.

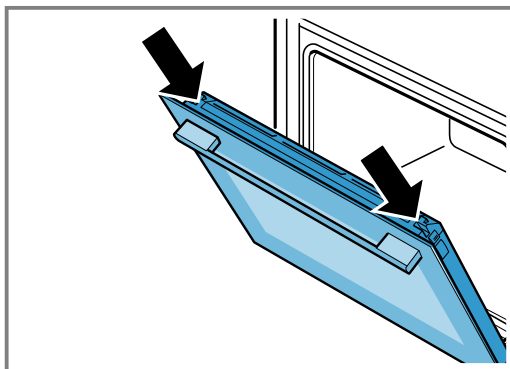
- ▶ Следите за тем, чтобы блокировочные рычаги всегда были полностью установлены, а при снятии дверцы прибора полностью откинута.

1. **Заметка:** Следите за тем, чтобы при навешивании дверцы прибора не было сопротивления. Если чувствуется сопротивление, проверьте, находятся ли петли в соответствующих отверстиях.

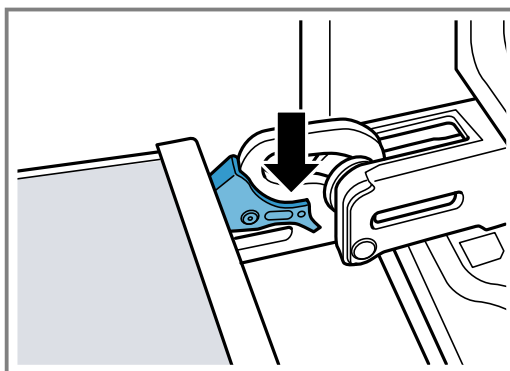
Навесьте дверцу сразу на обе петли. Закройте дверцу до упора.



2. Надавите на защитную панель дверцы обеими руками слева и справа сверху, чтобы убедиться, что дверца прибора закрыта плотно.



3. Полностью откройте дверцу прибора.
4. Закрепите блокировочные рычаги на левой и правой петлях.



- ✓ Блокировочные рычаги установлены. Дверца прибора зафиксирована и не может быть снята с петель.

5. Закройте дверцу прибора.

## 18.3 Снятие стекол дверцы

### ⚠ ПРЕДУПРЕЖДЕНИЕ – Опасность травмирования!

Петли дверцы прибора подвижны при открывании и закрывании дверцы, вы можете защемить себе пальцы.

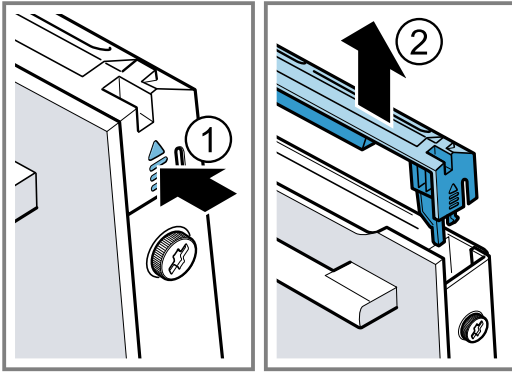
- ▶ Не дотрагивайтесь до участка, где находятся петли.

Некоторые части дверцы прибора имеют острые кромки.

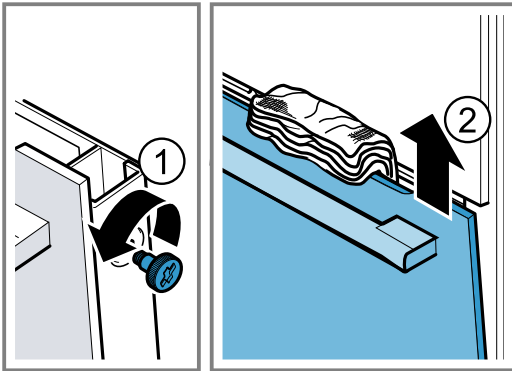
- ▶ Используйте защитные перчатки.

1. Приоткройте дверцу прибора.
2. Надавливайте на защитную панель дверцы слева и справа снаружи ①, пока она не выйдет из зацепления.

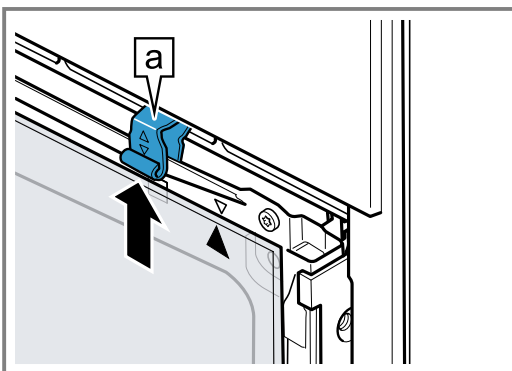
3. Снимите защитную панель ②.



4. Очистите защитную панель.  
→ "Подходящие чистящие средства", Страница 21
5. Ослабьте винты слева и справа на дверце ① и снимите ее
6. Зажмите дверцу прибора кухонным полотенцем, сложенным несколько раз, . Выньте переднее стекло движением вверх ②.



7. Положите переднее стекло на плоскую поверхность ручки дверцы вниз.
8. Надавите на центральное стекло рукой по направлению к прибору, одновременно отжимая правый и левый держатели [a] вверх. Не снимайте держатели [a].



9. Извлеките центральное стекло.
10. **⚠ ПРЕДУПРЕЖДЕНИЕ – Опасность травмирования!**  
Поцарапанное стекло дверцы прибора может треснуть.
- ▶ Не используйте скребки для стеклянных поверхностей, а также едкие и абразивные чистящие средства.

Протрите снятые стекла с обеих сторон мягкой салфеткой, смоченной средством для очистки стекол.

11. Очистите дверцу прибора.  
→ "Подходящие чистящие средства", Страница 21
12. Высушите и снова установите стекла дверцы.  
→ "Установка стекла дверцы", Страница 27

## 18.4 Установка стекла дверцы

### **⚠ ПРЕДУПРЕЖДЕНИЕ – Опасность травмирования!**

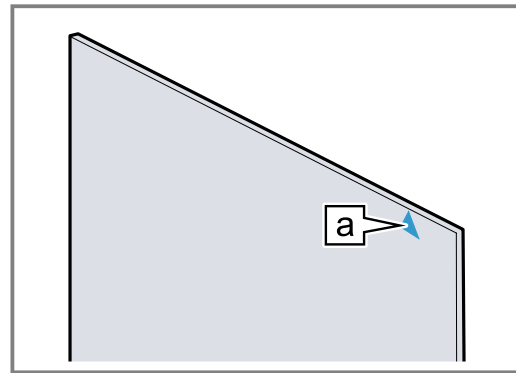
Петли дверцы прибора подвижны при открывании и закрывании дверцы, вы можете защемить себе пальцы.

- ▶ Не дотрагивайтесь до участка, где находятся петли.

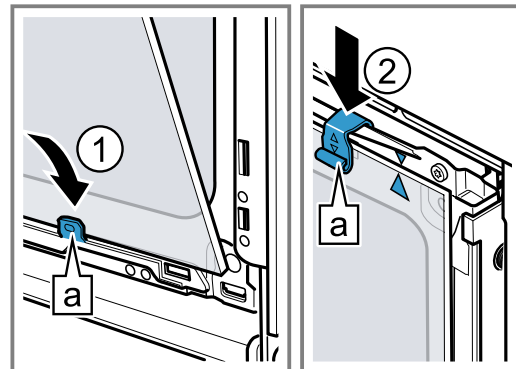
Некоторые части дверцы прибора имеют острые кромки.

- ▶ Используйте защитные перчатки.

1. Поворачивайте центральное стекло, пока стрелка [a] не окажется справа вверх.

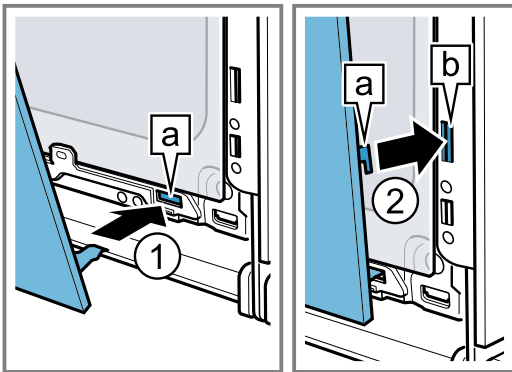


2. Вставьте центральное стекло снизу в держатель и [a] удерживайте ①, надавливая сверху.
3. Прижмите левый и правый держатели [a] вниз так, чтобы центральное стекло зафиксировалось ②.



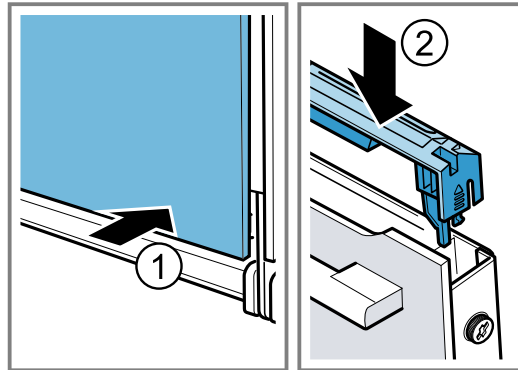
4. Вставьте переднее стекло в нижние держатели [a] слева и справа ①.

5. Прижимайте переднее стекло по направлению к прибору, пока левый и правый крюки **a** не окажутся напротив держателя **b** **2**.



6. Прижмите переднее стекло вниз **1**, чтобы оно зафиксировалось со слышимым щелчком.  
7. Приоткройте дверцу прибора и извлеките кухонное полотенце.

8. Вверните винты на дверце прибора слева и справа.  
9. Установите защитную панель дверцы и надавите **2** до слышимого щелчка.



10. Закройте дверцу прибора.

**Заметка:** Рабочей камерой можно снова пользоваться только после правильной установки стекол дверцы.

## 19 Устранение неисправностей

Вы можете самостоятельно устранить незначительные неисправности вашего прибора. Воспользуйтесь информацией из главы «Устранение неисправностей» перед обращением в сервисную службу. Это позволит избежать дополнительных расходов.

### **⚠ ПРЕДУПРЕЖДЕНИЕ – Опасность травмирования!**

При неквалифицированном ремонте прибор может стать источником опасности.

- ▶ Ремонтировать прибор разрешается только обученным специалистам.
- ▶ Если прибор неисправен, обратитесь в сервисную службу.

### **⚠ ПРЕДУПРЕЖДЕНИЕ – Опасность поражения электрическим током!**

При неквалифицированном ремонте прибор может стать источником опасности.

- ▶ Ремонтировать прибор разрешается только квалифицированным специалистам.
- ▶ Для ремонта прибора можно использовать только оригинальные запчасти.
- ▶ Если сетевой кабель прибора будет поврежден, он должен быть заменен обученным специалистом.

### 19.1 Сбои в работе

Неисправность	Причина и устранение неисправностей
Прибор не работает.	Неисправен предохранитель. ▶ Проверьте предохранитель в блоке предохранителей.
	Сбой электропитания. ▶ Проверьте, работает ли освещение или другие приборы в помещении.
Прибор не нагревается, на дисплее мигает двоеточие и появляется <b>d</b> .	Активирован демонстрационный режим. 1. Отсоедините прибор от сети питания, ненадолго отключив предохранитель в блоке предохранителей и снова включив. 2. Деактивируйте демонстрационный режим в течение 5 минут в базовых настройках с <b>14</b> , изменив значение на <b>0</b> . → "Базовые установки", Страница 18
Дверца прибора не открывается, на дисплее горит <b>∞</b> .	После активизации блокировки для безопасности детей блокируется дверца прибора. ▶ Деактивируйте блокировку для безопасности детей кнопкой <b>∞</b> . → "Функция блокировки для безопасности детей", Страница 17
Дверца прибора не открывается, на дисплее горит <b>🔒</b> .	После активации режима очистки блокируется дверца прибора. ▶ Дайте прибору остыть, пока на дисплее не загорится <b>🔒</b> . → "Пиролитическая очистка", Страница 23

Неисправность	Причина и устранение неисправностей
На дисплее мигает время суток.	Сбой электропитания. ▶ Заново установите время суток. → "Установка времени суток", Страница 14
Время суток не отображается на дисплее при выключенном приборе.	Изменена базовая установка. ▶ Измените базовую установку для индикатора времени суток. → "Базовые установки", Страница 18
На дисплее горит ∞ и на приборе невозможно выполнить установки.	Активирована блокировка для безопасности детей. ▶ Деактивируйте блокировку для безопасности детей кнопкой ∞. → "Функция блокировки для безопасности детей", Страница 17
На дисплее мигает h и прибор не запускается.	Рабочая камера еще не остыла для выбранного режима работы. 1. Выключите прибор и дайте ему остыть. 2. Снова активируйте режим.
На дисплее появляется F 8.	Достигнуто максимальное время выполнения работы. Чтобы избежать нежелательной длительной работы, прибор автоматически прекращает нагрев через несколько часов, если установки не были изменены. ▶ Выключите прибор. При необходимости можно снова выполнить настройки. <b>Рекомендация:</b> Для предотвращения нежелательного выключения прибора при продолжительном времени приготовления установите время приготовления. → "Функции времени", Страница 12
На дисплее появляется сообщение с E, например, E05-3 2.	Неисправность электроники 1. Нажмите кнопку Ⓞ. – При необходимости заново установите время суток. ✓ В случае однократной неисправности сообщение об ошибке погаснет. 2. Если сообщение об ошибке появится снова, обратитесь в сервисную службу. Дайте точную информацию о сообщении об ошибке и укажите номер E вашего прибора. → "Сервисная служба", Страница 30
Home Connect не работает надлежащим образом.	Возможны различные причины. ▶ Зайдите на <a href="http://www.home-connect.com">www.home-connect.com</a> .

## 19.2 Замена лампочки в духовом шкафу

Если лампочка в рабочей камере перегорит, ее нужно заменить.

**Заметка:** Устойчивые к высоким температурам галогенные лампочки на 230 В мощностью 40 Вт вы можете приобрести в сервисной службе или специализированных магазинах. Используйте только указанные лампочки. Берите новую галогенную лампочку чистой сухой салфеткой. Это продлит срок службы лампочки.

### ПРЕДУПРЕЖДЕНИЕ – Опасность ожога!

Во время работы прибор и его доступные части нагреваются.

- ▶ Соблюдайте осторожность, не прикасайтесь к нагревательным элементам.
- ▶ Не подпускайте детей младше 8 лет к прибору.

### ПРЕДУПРЕЖДЕНИЕ – Опасность поражения электрическим током!

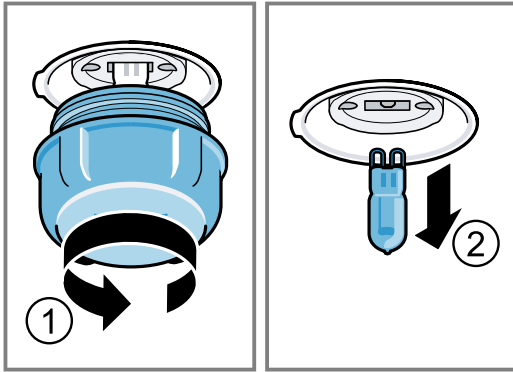
При замене лампы учитывайте, что контакты в патроне находятся под напряжением.

- ▶ Перед заменой лампы убедитесь, что прибор отключен, чтобы избежать поражения электрическим током.
- ▶ Также извлеките из розетки вилку сетевого провода или выключите предохранитель в блоке предохранителей.

### Требования

- Прибор отключен от электросети.
  - Рабочая камера остыла.
  - Новая галогенная лампочка для замены находится под рукой.
1. Во избежание повреждений положите в рабочую камеру кухонное полотенце.
  2. Отверните стеклянный плафон в направлении против часовой стрелки ①.

3. Извлеките галогенную лампочку, не поворачивая ее ②.



4. Вставьте новую галогенную лампочку и закрутите в патрон. Следите за положением штифтов.
5. В зависимости от типа прибора стеклянный плафон может быть оснащен уплотнительным кольцом. Вставьте уплотнительное кольцо.
6. Прикрутите стеклянный плафон.
7. Выньте кухонное полотенце из рабочей камеры.
8. Подключите прибор к электросети.

## 20 Утилизация

Здесь приведены указания по надлежащей утилизации старых бытовых приборов.

### 20.1 Утилизация старого бытового прибора

Утилизация в соответствии с экологическими нормами обеспечивает возможность вторичного использования ценных сырьевых материалов.

1. Выньте из розетки вилку сетевого кабеля.
2. Обрежьте сетевой кабель прибора.
3. Утилизируйте прибор в соответствии с экологическими нормами.

Сведения о возможных способах утилизации можно получить в специализированном торговом предприятии, а также в районных или городских органах управления.



Данный прибор имеет отметку о соответствии европейским нормам 2012/19/EU утилизации электрических и электронных приборов (waste electrical and electronic equipment - WEEE).

Данные нормы определяют действующие на территории Евросоюза правила возврата и утилизации старых приборов.

## 21 Сервисная служба

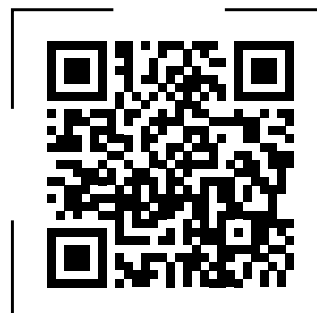
Если у вас имеются вопросы по использованию, вам не удастся самостоятельно устранить неисправность прибора или требуется отремонтировать прибор, обратитесь в нашу сервисную службу.

Подробную информацию о гарантийном сроке и условиях гарантии в вашей стране вы можете запросить в нашей сервисной службе, у вашего продавца или найти на нашем сайте.

При обращении в сервисную службу укажите номер изделия (E-Nr.) и заводской номер (FD) прибора. Адрес и телефон сервисной службы можно найти в прилагаемом перечне сервисных служб или на нашем веб-сайте.

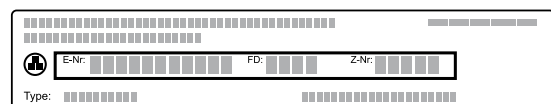
Для доступа к контактам служб клиентского сервиса, вы также можете использовать данный QR код.

<https://www.bosch-home.ru>



### 21.1 Номер изделия (E-Nr.) и заводской номер (FD)

Номер изделия (E-Nr.) и заводской номер (FD) вы найдете на фирменной табличке своего прибора. Фирменная табличка с номерами находится на внутренней стороне дверцы.



Чтобы быстро найти данные прибора и номер телефона сервисной службы, вы можете записать эти данные.

## 22 Сертификат соответствия

Настоящим компания Robert Bosch Hausgeräte GmbH заявляет, что прибор с функциональными возможностями Home Connect соответствует основным требованиям и прочим применимым положениям директивы 2014/53/EU.

Полный текст RED сертификата соответствия размещён на интернет-сайте [www.bosch-home.com](http://www.bosch-home.com) на странице с описанием вашего прибора в разделе дополнительной документации.



	BE	BG	CZ	DK	DE	EE	IE	EL	ES
	FR	HR	IT	CY	LI	LV	LT	LU	HU
	MT	NL	AT	PL	PT	RO	SI	SK	FI
	SE	NO	CH	TR	IS	UK (NI)			

5 ГГц WLAN (Wi-Fi): только для использования в помещениях.

AL	BA	MD	ME	MK	RS	UK	UA
----	----	----	----	----	----	----	----

5 ГГц WLAN (Wi-Fi): только для использования в помещениях.

Диапазон 2,4 ГГц (2400–2483,5 МГц): макс. 100 мВт  
Диапазон 5 ГГц (5150–5350 МГц + 5470–5725 МГц): макс. 100 мВт

## 23 У вас всё получится!

Здесь вы найдете обзор оптимальных установок для приготовления различных типов блюд, а также рекомендации относительно принадлежностей и посуды. Все рекомендации подобраны с учётом характеристик именно вашего прибора.

### 23.1 Указания по приготовлению

Учитывайте данную информацию при приготовлении пищи.

- Температура и время приготовления зависят от количества продуктов и рецепта. Поэтому указаны диапазоны установочных значений. Начните с наименьших значений.
- Установочные значения действительны в том случае, если блюдо помещается в холодную рабочую камеру. Не устанавливайте принадлежности в рабочую камеру, пока она не разогреется.
- Неиспользуемые принадлежности необходимо убирать из рабочей камеры.

### 23.2 Указания для выпекания

При выпекании используйте указанные уровни установки.

Выпекание на одном уровне	Высота
выпечка высокой формы или высокая форма на решётке	2
выпечка плоской формы или выпекание в противне	3

Выпекание на двух уровнях	Высота
Универсальный противень	3
Противень	1
Формы на решётке:	Высота
первая решётка	3
вторая решётка	1

Выпекание на трёх уровнях	Высота
Противень	5
Универсальный противень	3
Противень	1

#### Примечания

- Для выпекания на нескольких уровнях одновременно используйте режим «Горячий воздух». Приготовление одновременно установленной выпечки не обязательно будет завершено в одно и то же время.



- Поставьте формы друг около друга или друг над другом в шахматном порядке в рабочую камеру.
- Для достижения оптимальной степени готовности мы рекомендуем использовать тёмные металлические формы для выпекания.

### 23.3 Указания по жарению и приготовлению на гриле

Установочные значения действительны для установки нефаршированных птицы, мяса или рыбы для жарения, имеющих такую же температуру, как в холодильнике, в холодную рабочую камеру.

- Чем больше кусок птицы, мяса или рыбы, тем ниже должна быть температура и больше время приготовления.
- Переворачивайте птицу, мясо и рыбу по истечении прим. от 1/2 до 2/3 заданного времени.
- Добавьте немного жидкости в посуду с птицей. Дно посуды должно быть покрыто слоем воды толщиной прим. на 1–2 см.
- При переворачивании птицы следите за тем, чтобы сначала птица находилась грудкой или кожей вниз.

#### Жарение и приготовление на гриле на решётке

Жарение на решётке особенно хорошо подходит для приготовления крупной птицы или нескольких кусков одновременно

- В зависимости от размеров и вида жаркого в универсальный противень следует налить до 0,5 л воды. Из собранного стекающего сока можно приготовить соус. Кроме того, образуется меньше дыма и духовой шкаф меньше загрязняется.
- Во время приготовления на гриле держите дверцу прибора закрытой. Никогда не готовьте на гриле при открытой дверце прибора.

- Кладите куски непосредственно на решётку. Дополнительно минимум на один уровень ниже установите универсальный противень скошенным краем к дверце прибора. Капли жира будут стекать в него.

#### Жарение в посуде

Приготовление в закрытой посуде позволяет содержать рабочую камеру в чистоте.

Следуйте информации производителя о посуде для жарения. Лучше всего использовать стеклянную посуду.

#### Открытая посуда

- Используйте посуду для жарения с высокими бортиками.
- Установите посуду на решётку.
- Если у вас нет подходящей посуды, используйте универсальный противень.

#### Закрытая посуда

- Установите посуду на решётку.
- Птица, мясо и рыба покрываются хрустящей корочкой и в закрытой жаровне. Используйте жаровню со стеклянной крышкой. Установите более высокую температуру.

#### ПРЕДУПРЕЖДЕНИЕ – Опасность травмирования!

Если горячую посуду из стекла поставить на мокрую или холодную поверхность, стекло может треснуть.






- ▶ Ставьте горячую стеклянную посуду на сухую подставку.

#### ПРЕДУПРЕЖДЕНИЕ – Опасность ошпаривания!

При открывании крышки после приготовления может высвободиться очень горячий пар. При определённой температуре он может быть не виден.

- ▶ Поднимайте крышку так, чтобы горячий пар мог уйти в сторону, противоположную от вас.
- ▶ Не подпускайте детей близко к прибору.

### 23.4 Выбор блюд

Вид блюда	Принадлежности / посуда	Уровень установки	Вид нагрева	Температура в °C / режим гриля	Время приготовления, мин
Сдобный пирог, тонкое тесто	Прямоугольная форма	2		150-170	60-80
Сдобный пирог, 2 уровня	Прямоугольная форма	3+1		140-150	70-85
Фруктовый/творожный торт из песочного теста	Разъёмная форма Ø 26 см	2		170-190	55-80
Бисквитный торт, 6 яиц	Разъёмная форма Ø 28 см	2		150-160 <sup>1</sup>	30-40
Бисквитный рулет	Противень	3		180-200 <sup>1</sup>	10-15

<sup>1</sup> Требуется предварительный разогрев прибора.

<sup>2</sup> Поверните блюдо по истечении 1/2 – 2/3 общего времени приготовления.

<sup>3</sup> В начале процесса приготовления налейте жидкость в посуду, кусок жаркого должен быть погружен в жидкость минимум на 2/3

<sup>4</sup> Поверните блюдо по истечении 2/3 общего времени приготовления.

<sup>5</sup> Не переворачивать блюдо. Залить воду, чтобы она покрывала дно.

<sup>6</sup> Установить универсальный противень под решётку.



Вид блюда	Принадлежности / посуда	Уровень установки	Вид нагрева	Температура в °С / режим гриля	Время приготовления, мин
Пирог из песочного теста с сочной начинкой	Универсальный противень	2		160-180	55-95
Пирог из дрожжевого теста с сочной начинкой	Универсальный противень	3		180-200	30-55
Кексы	Форма для кексов на решётке	2		170-190	20-40
Мелкая выпечка из дрожжевого теста	Противень	3		150-170	20-30
Мелкое печенье	Противень	3		140-160	15-25
Мелкое печенье, 2 или 3 уровень	Универсальный противень Противень	3+1 5+3+1		140-160	15-25
Хлеб, 1 кг (подовый, в прямоугольной форме)	Универсальный противень Прямоугольная форма	2		200-220	35-50
Пицца свежая	Противень	3		190-210	20-30
Пицца свежая на тонком тесте	Круглый противень для пиццы	2		250-270 <sup>1</sup>	8-13
Киш	Форма для тарта	2		190-210	25-35
Запеканка, пикантная, готовые ингредиенты	Форма для запеканки	2		200-220	30-60
Цыплёнок, 1,3 кг, нефаршированный	Открытая посуда	2		200-220	60-70
Цыплёнок, кусочками, по 250 г	Открытая посуда	3		220-230	30-35
Гусь, нефаршированный, 3 кг	Открытая посуда	2		1. 140 2. 160	1. 130-140 2. 50-60
Жаркое из свинины, без кожи, например, шея, 1,5 кг	Открытая посуда	2		160-170	150-160
Филе говядины, среднепрожаренное, 1 кг	Решётка Универсальный противень	3		210-220	40-50 <sup>2</sup>
Тушёная говядина, 1,5 кг	Закрытая посуда	2		200-220	130-150 <sup>3</sup>
Ростбиф, среднепрожаренный, 1,5 кг	Решётка Универсальный противень	3		200-220	60-70 <sup>2</sup>
Гамбургер, толщиной 3–4 см	Решётка	4		3	25-30 <sup>4</sup>
Баранья нога без кости, среднепрожаренная, 1,0 кг	Открытая посуда	2		170-190	70-80 <sup>5</sup>
Рыба, целиком, 300 г, на гриле, например, форель	Решётка	2		160-180	20-30 <sup>6</sup>

<sup>1</sup> Требуется предварительный разогрев прибора.

<sup>2</sup> Поверните блюдо по истечении 1/2 – 2/3 общего времени приготовления.

<sup>3</sup> В начале процесса приготовления налейте жидкость в посуду, кусок жаркого должен быть погружен в жидкость минимум на 2/3

<sup>4</sup> Поверните блюдо по истечении 2/3 общего времени приготовления.

<sup>5</sup> Не переворачивать блюдо. Залить воду, чтобы она покрывала дно.

<sup>6</sup> Установить универсальный противень под решётку.

## 23.5 Йогурт

В этом приборе вы можете самостоятельно приготовить йогурт.

### Приготовление йогурта

1. Выньте принадлежности и навесные элементы из рабочей камеры.

2. Предварительно приготовленный йогурт переложите в небольшую посуду, например, в чашки или небольшие стеклянные баночки.
3. Оберните посуду, например, пищевой пленкой.
4. Поставьте посуду на дно рабочей камеры.
5. Выполните настройки прибора в соответствии с советами по установкам.
6. Готовый йогурт поставьте для охлаждения в холодильник.

## Рекомендации по установкам для йогурта

Вид блюда	Принадлежности / посуда	Уровень установки	Вид нагрева	Температура, °С	Время приготовления, мин
Йогурт	Порционные формы	Дно рабочей камеры		40–45	8–9 часов

## 23.6 Щадящее приготовление

Щадящее приготовление — это медленное приготовление блюд при низкой температуре, называемое поэтому низкотемпературным приготовлением.

### Щадящее приготовление блюд

#### Требования

- Используйте только свежее мясо безупречного качества без костей.
- Запускайте режим только после полного остывания рабочей камеры.

1. Дайте рабочей камере и посуде разогреться в течение прим. 15 минут.
2. Обжарьте мясо на конфорке при высокой температуре со всех сторон.
3. Сразу выложите мясо в подогретую в рабочей камере посуду.
4. Держите дверцу прибора закрытой для поддержания оптимального микроклимата приготовления.

## Рекомендации по установкам для щадящего приготовления блюд

Вид блюда	Принадлежности / посуда	Уровень установки	Вид нагрева	Время обжаривания, мин	Температура, °С	Время приготовления, мин
Утиная грудка, по 300 г	Открытая посуда	2		6-8	95 <sup>1</sup>	60-70
Свинная вырезка, куском	Открытая посуда	2		4-6	85 <sup>1</sup>	75-100
Говяжий огузок, толщиной 6-7 см, прожаренный, 1,5 кг	Открытая посуда	2		6-8	100 <sup>1</sup>	160-220
Филе говядины, толщиной 4-6 см, 1 кг	Открытая посуда	2		6-8	85 <sup>1</sup>	90-150
Медальоны из телятины, толщиной 4 см	Открытая посуда	2		4	80 <sup>1</sup>	50-70
Баранья спинка, без кости, по 200 г	Открытая посуда	2		4	85 <sup>1</sup>	30-70

<sup>1</sup> Требуется предварительный разогрев прибора.

## 23.7 Контрольные блюда

Данные обзоры были составлены для различных контролируемых органов, чтобы облегчить процедуру проверки прибора в соответствии с EN 60350-1.

### Выпекание

Учитывайте эту информацию при выпекании контрольных блюд.

#### Общие указания

- Установочные значения действительны при установке блюда в холодную рабочую камеру.
- Соблюдайте указания по предварительному разогреву, содержащиеся в таблицах. Установочные значения действительны без быстрого нагрева.
- Используйте для выпекания сначала самую низкую температуру из рекомендованных.

#### Уровни установки

Уровни установки при выпекании на двух уровнях:

**Заметка:** выложенная одновременно на противне или в формах выпечка не должна приготовиться одновременно.

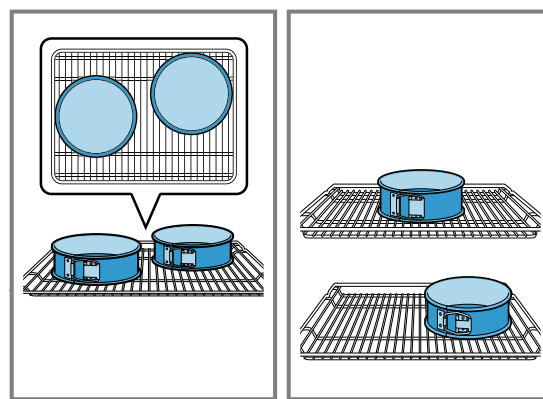
- Универсальный противень: уровень 3  
Противень: уровень 1
- Формы на решётке  
Первая решётка: уровень 3  
Вторая решётка: уровень 1

Уровни установки при выпекании на трёх уровнях:

- Противень: уровень 5  
Универсальный противень: уровень 3  
Противень: уровень 1

Выпекание с помощью двух разъёмных форм:

Поставьте формы друг около друга или друг над другом в шахматном порядке в рабочую камеру.



### Рекомендации по установкам для выпекания

Вид блюда	Принадлежности / посуда	Уровень установки	Вид нагрева	Температура, °С	Время приготовления, мин
Фигурное печенье	Противень	3	☐	140-150 <sup>1</sup>	25-35
Фигурное печенье	Противень	3	☉	140-150 <sup>1</sup>	20-30
Фигурное печенье, 2 уровня	Универсальный противень + Противень	3 + 1	☉	140-150 <sup>1</sup>	25-35
Фигурное печенье, 3 уровня	Универсальный противень + Противень	5 + 3 + 1	☉	130-140 <sup>1</sup>	35-55
Маленькие кексы	Противень	3	☐	150 <sup>1</sup>	25-35
Маленькие кексы	Противень	3	☉	150 <sup>1</sup>	20-30
Маленькие кексы, 2 уровня	Универсальный противень + Противень	3 + 1	☉	140 <sup>1</sup>	25-35
Маленькие кексы, 3 уровня	Универсальный противень + Противень	5 + 3 + 1	☉	140 <sup>1</sup>	25-35
Бисквит на воде	Разъемная форма Ø 26 см	2	☐	160-170 <sup>2</sup>	25-35
Бисквит на воде	Разъемная форма Ø 26 см	2	☉	160-170	30-35
Бисквит на воде, 2 уровня	Разъемная форма Ø 26 см	3 + 1	☉	150-160 <sup>2</sup>	35-50

<sup>1</sup> Требуется предварительный разогрев прибора в течение 5 минут. Не используйте функцию «Быстрый нагрев».

<sup>2</sup> Требуется предварительный разогрев прибора. Не используйте функцию «Быстрый нагрев».

### Рекомендации по установкам для приготовления на гриле

Вид блюда	Принадлежности / посуда	Уровень установки	Вид нагрева	Температура в °С / режим гриля	Время приготовления, мин
Поджаренные тосты	Решётка	5	☐	3	5-6

## 24 Инструкция по монтажу

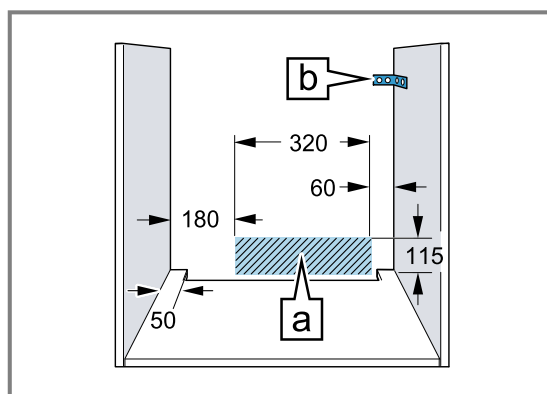
Учитывайте данную информацию при установке прибора.



### **⚠ 24.1 Общие указания по монтажу**

Ознакомьтесь с этими указаниями перед началом установки прибора.

- Безопасность эксплуатации гарантируется только при квалифицированной сборке с соблюдением данной инструкции по монтажу. За повреждения из-за неправильной установки ответственность несёт сборщик.
- Распакуйте и осмотрите прибор. Не подключайте прибор, если он был повреждён во время транспортировки.
- Перед началом эксплуатации удалите упаковочный материал и клейкую плёнку из рабочей камеры и с дверцы прибора.
- Обратите внимание на монтажные пластины для установки принадлежностей.
- Мебель для встраивания должна выдерживать температуру до 95 °С, а соседние фасады – до 70 °С.
- Не устанавливайте прибор за декоративной или мебельной дверцей. В противном случае возникнет опасность перегрева.
- Работы по выполнению вырезов в мебели выполняйте перед установкой прибора. Удалите опилки. Они могут нарушить работу электрических компонентов.
- Розетка для подключения прибора должна находиться в заштрихованной области **[a]** или за пределами встраиваемого модуля. Незакреплённые модули прикрепите к стене с помощью обычного уголка **[b]**.



- Чтобы не порезаться во время монтажа, используйте защитные перчатки. Детали, открытые при монтаже, могут быть острыми.
- Размеры на рисунках указаны в мм.

### **⚠ ПРЕДУПРЕЖДЕНИЕ – Опасность возгорания!**

Использование удлиненного сетевого кабеля и недопустимых адаптеров опасно.

- ▶ Не используйте многоконтактные розетки.
- ▶ Используйте только сертифицированные удлинительные кабели с минимальным сечением 1,5 мм<sup>2</sup>, соответствующие государственным требованиям безопасности.
- ▶ Если длины сетевого кабеля не хватает, обратитесь в сервисную службу.
- ▶ Используйте только допущенные производителем адаптеры.

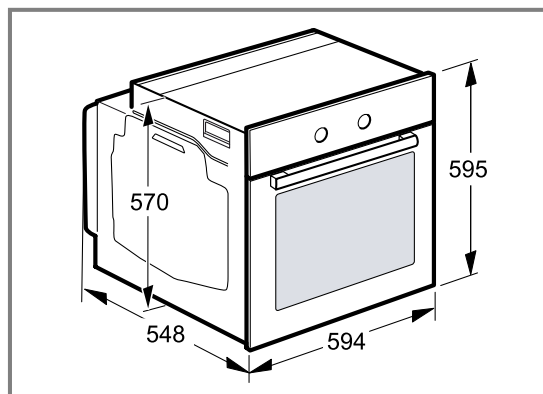
### **ВНИМАНИЕ!**

Попытки перенести прибор, держа его за ручку дверцы, могут привести к повреждению ручки. Ручка дверцы прибора не рассчитана на его вес.

- ▶ Не переносите прибор за ручку дверцы.

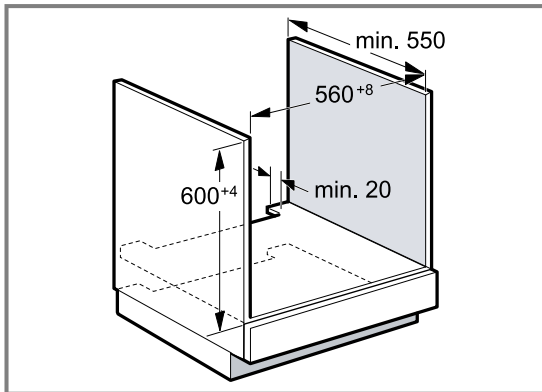
### **24.2 Размеры прибора**

Здесь приведены размеры прибора



## 24.3 Установка под столешницей

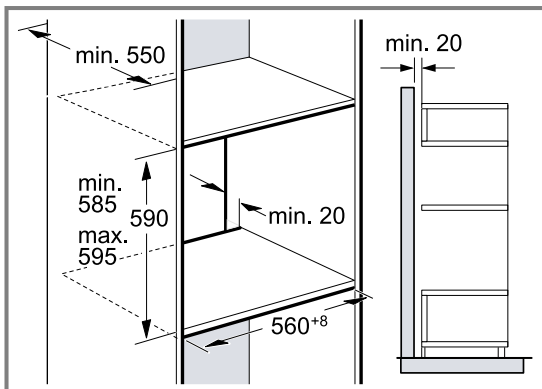
При установке под столешницей соблюдайте монтажные размеры и инструкции по установке.



- Для обеспечения вентиляции прибора в разделительной перегородке должно быть отверстие для вентиляции.
- В комбинации с индукционной варочной панелью зазор между столешницей и прибором не следует закрывать дополнительной планкой.
- Закрепите столешницу на модулях.
- Соблюдайте все имеющиеся инструкции по монтажу варочной панели.

## 24.4 Встраивание в шкаф-колонну

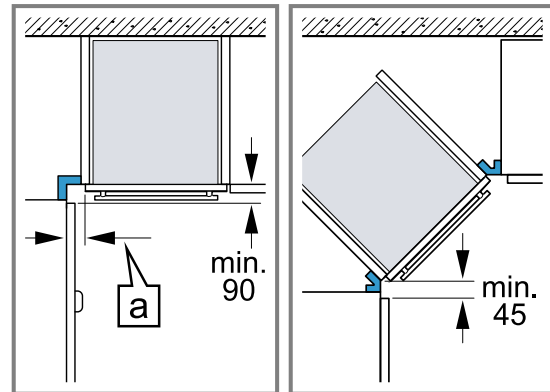
При встраивании в шкаф-колонну соблюдайте монтажные размеры и инструкции по установке.



- Для обеспечения вентиляции прибора в разделительных перегородках должно быть отверстие для вентиляции.
- В случае, если помимо задних стенок отдельных секций шкаф-колонна имеет дополнительно заднюю сплошную стенку, то её следует снять.
- Устанавливайте приборы на такой высоте, на которой будет удобно вынимать принадлежности.

## 24.5 Монтаж в углу

При монтаже в углу соблюдайте монтажные размеры и указания по монтажу.



- Чтобы можно было открыть дверцу прибора, при установке в углу учитывайте минимально допустимые размеры. Значение [a] складывается из толщины фронтальных панелей мебели и высоты ручек.

## 24.6 Подключение к электросети

Для безопасного подключения прибора к электросети соблюдайте данные инструкции.

- Прибор соответствует классу защиты I, поэтому он должен эксплуатироваться только с подключённым заземляющим проводом.
- Система защиты предохранителями настраивается в соответствии с показателями мощности, указанными на типовой табличке, и существующими местными требованиями.
- Прибор должен быть обесточен во время любых монтажных работ.
- Прибор можно подключать только при помощи сетевого провода, входящего в комплект поставки.
- Сетевой провод следует подключить к задней панели прибора со слышимым щелчком. Сетевой провод длиной 3 м можно приобрести в сервисной службе.
- Сетевой провод можно заменить только таким же, заказанным в сервисной службе.
- При установке обеспечьте защиту от прикосновения.

### Электрическое подключение прибора с вилкой с защитным контактом

**Заметка:** Прибор можно подключать к сети только через правильно установленную розетку с заземляющим контактом.

- ▶ Вставьте вилку в розетку с заземляющим контактом.  
При встраивании прибора обеспечьте свободный доступ к вилке сетевого кабеля. Если это невозможно, необходимо предусмотреть в стационарной электропроводке специальный выключатель для размыкания всех полюсов согласно условиям монтажа.

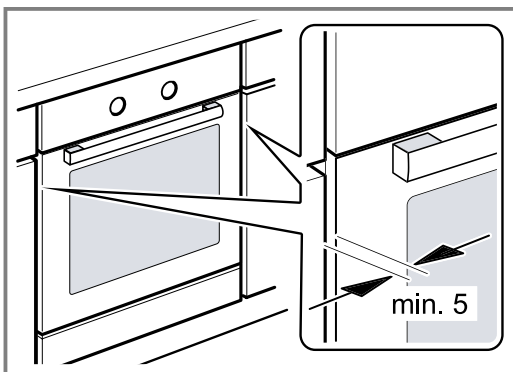
### Электрическое подключение прибора без вилки с защитным контактом

**Заметка:** Подключение прибора должно выполняться только квалифицированным специалистом. В случае повреждений из-за неправильного подключения гарантийные обязательства теряют силу. В стационарной электропроводке необходимо предусмотреть специальный выключатель для размыкания всех полюсов согласно условиям монтажа.

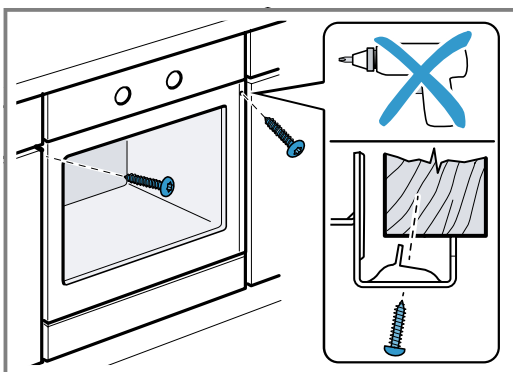
1. Определите фазовый и нейтральный (нулевой) контакты в розетке. Неправильное подключение может стать причиной повреждения прибора.
2. Подключайте в соответствии со схемой. Напряжение указано на типовой табличке.
3. Провода сетевого кабеля должны подсоединяться в соответствии с цветовой маркировкой:
  - жёлто-зелёный = заземляющий провод ⊕
  - синий = (ноль) нейтральный провод
  - коричневый = фаза (фазовый провод)

### 24.7 Монтаж прибора

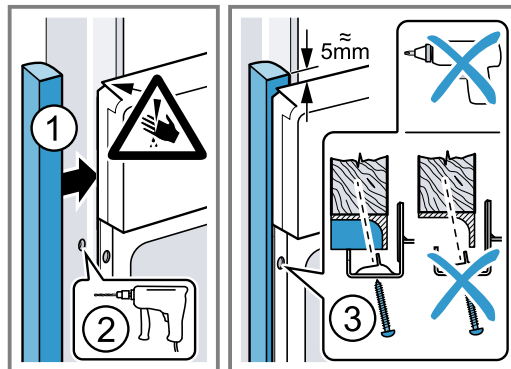
1. Установите прибор и выровняйте его по центру.



2. Прикрутите прибор.



3. Для кухонь без ручек с вертикальными профиль-ручками:
  - Используйте подходящую вставку ①, чтобы закрыть возможные острые края и обеспечить безопасность при монтаже.
  - Предварительно просверлите алюминиевые профили под резьбовые соединения ②.
  - Закрепите прибор подходящим винтом ③.



**Заметка:** Зазор между столешницей и прибором не должен быть закрыт дополнительной планкой. К боковым стенкам шкафа для встраивания запрещено прикреплять теплозащитные накладки.

### 24.8 Демонтаж прибора

1. Выключите прибор.
2. Ослабьте винты крепления.
3. Слегка приподнимите прибор и полностью извлеките.





## Благодарим за выбор бытовой техники Bosch!

Зарегистрируйте свой новый прибор на MyBosch прямо сейчас и получите следующие преимущества:

- Полезные советы по использованию вашего прибора
- Возможности расширения гарантии
- Скидки на аксессуары и запасные части
- Руководство по эксплуатации в электронном виде, чтобы все данные о приборе были всегда под рукой
- Быстрый доступ к Службе сервиса бытовой техники Bosch

Бесплатная удобная регистрация, в том числе с мобильных телефонов:

**[www.bosch-home.com/welcome](http://www.bosch-home.com/welcome)**



## Нужна помощь? Вы найдете ее здесь.

Обращайтесь, когда нужны советы экспертов Bosch, помощь в решении проблем или ремонт бытовой техники. Bosch поможет вам справиться с техническими сложностями и окажет всестороннюю поддержку:

**[www.bosch-home.com/service](http://www.bosch-home.com/service)**

Контактная информация по всем странам в приложенном перечне центров сервисного обслуживания.

**Robert Bosch Hausgeräte GmbH**

Carl-Wery-Straße 34

81739 München

GERMANY

[www.bosch-home.com](http://www.bosch-home.com)



**9001675748** (010802)

ru