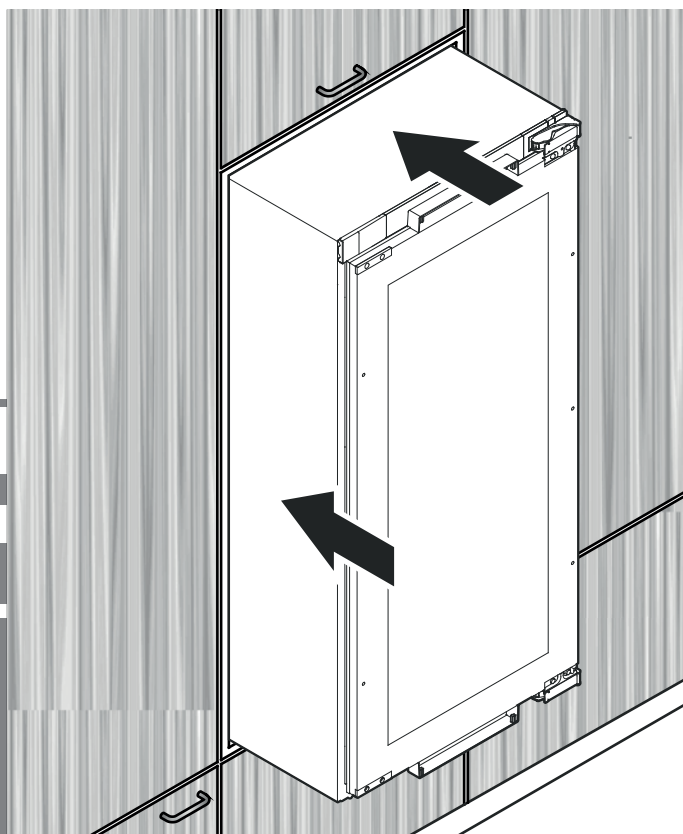


Инструкция по установке

Температурный шкаф для хранения вин

страница 72

RU

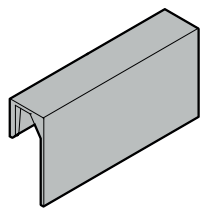


7085 507-00

EWTdf 1653 / 2353 / 3553



Комплект поставки

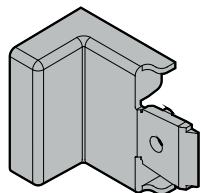


Этикетки для надписей

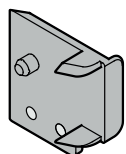
2 шт. - EWT 1653

4 шт. - EWT 2353

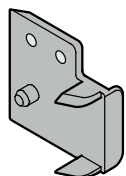
8 шт. - EWT 3553



Крышка



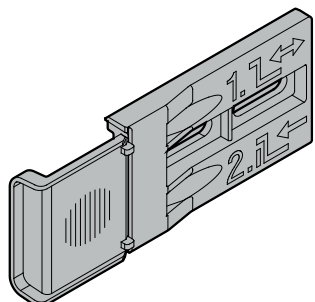
Вставка



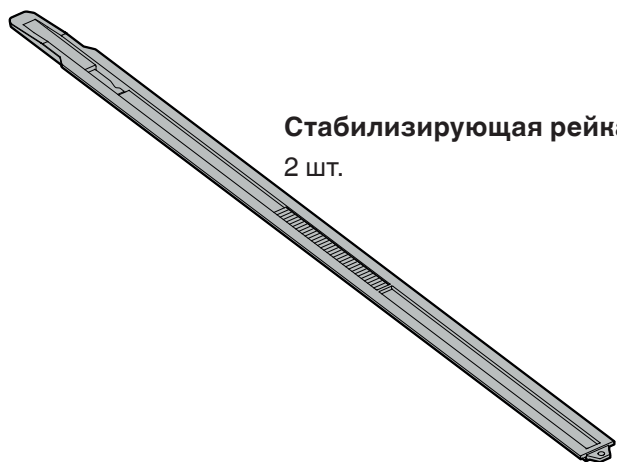
Вставка



Накладная планка



Крепежный уголок

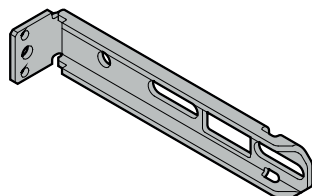


Стабилизирующая рейка

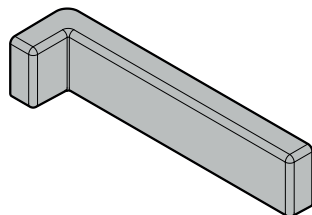
2 шт.



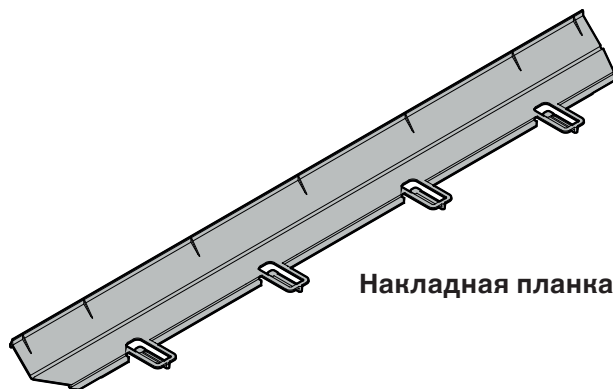
Рукоятка стабилизирующей рейки



Крепежный уголок



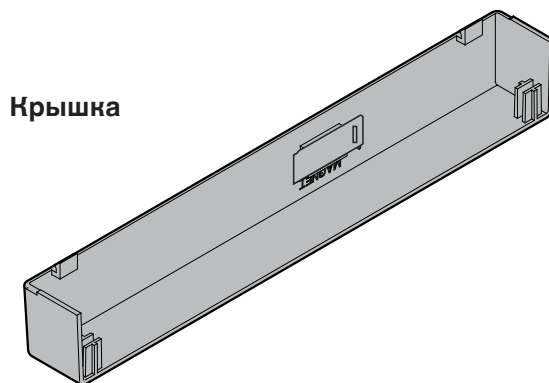
Крышка



Накладная планка



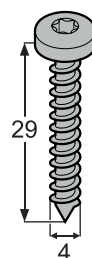
Вилочный гаечный ключ



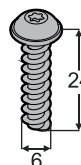
Крышка



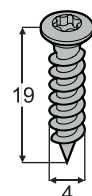
2 шт.



2 шт.



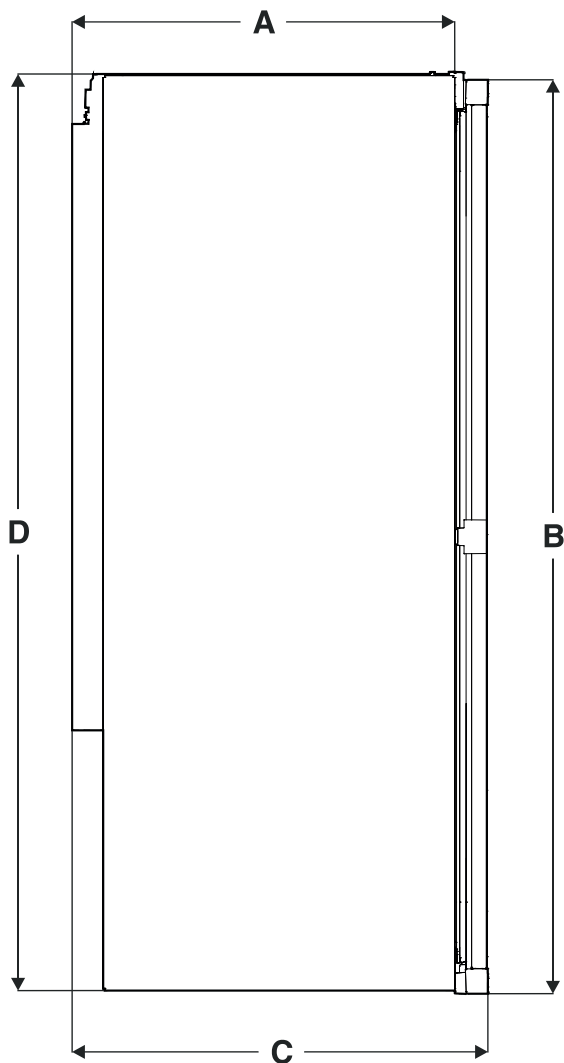
2 шт.



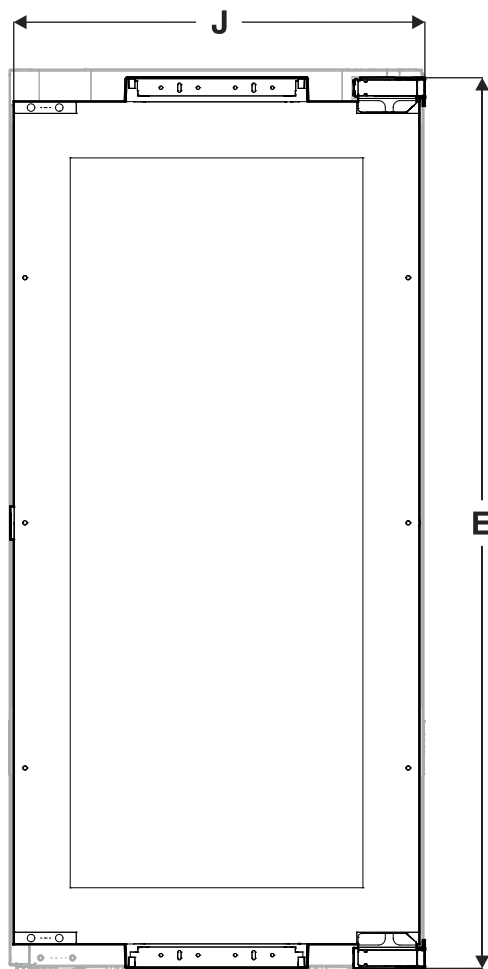
5 шт.

Размеры прибора

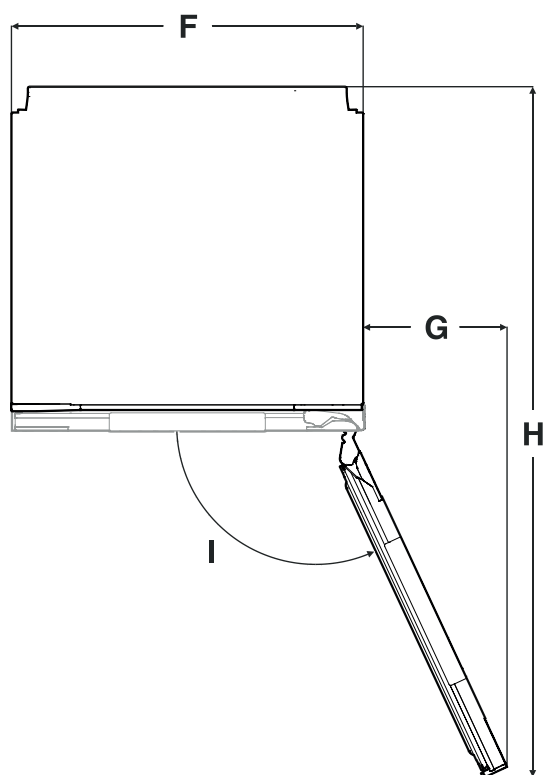
Вид сбоку



Вид спереди



Вид сверху



A	510 мм
B	EWT 16.. - 854 мм EWT 23.. - 1200 мм EWT 35.. - 1752 мм
C	553 мм
D	EWT 16.. - 872 мм EWT 23.. - 1218 мм EWT 35.. - 1770 мм
E	EWT 16.. - 853 мм EWT 23.. - 1199 мм EWT 35.. - 1751 мм
F	557 мм
G	228 мм
H	1100 мм
I	115°
J	546 мм

Транспортировка прибора

⚠ ОСТОРОЖНО

Опасность повреждения и травмирования в результате ненадлежащей транспортировки!

- Перевозите прибор в упаковке.
- Перевозите прибор в вертикальном положении.
- Не транспортируйте прибор в одиночку.

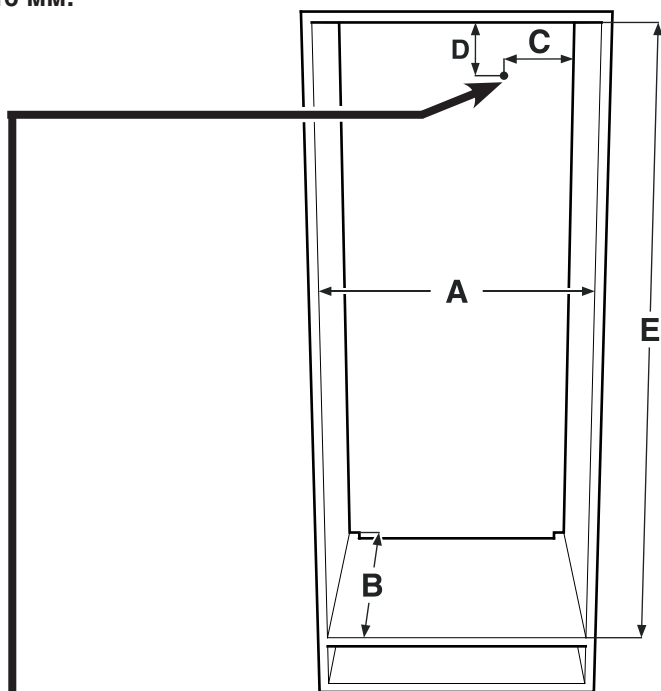
Установочные размеры

Важное указание

Во избежание проблем при встраивании прибора и повреждений прибора необходимо обязательно придерживаться следующих условий!

Кухонная мебель должна быть выровнена по горизонтали и по вертикали!

Минимальная толщина стенки корпуса мебели = 16 мм.



A	560 мм - 570 мм
B	мин. 550 мм (испытанный 560 мм)
C	70 мм
D	30 мм
E	EWT 16.. - 874-890 мм EWT 23.. - 1220-1236 мм EWT 35.. - 1772-1788 мм

В этом месте с тыльной стороны прибора прокладывается провод подключения к сети.

Свободная длина провода подключения к сети:

EWT 16..: 2000 мм
EWT 23..: 2000 мм
EWT 35..: 2800 мм

Выбирайте положение розетки с учетом этих данных.

Розетка не должна находиться за прибором, она должна быть легкодоступной.

Вентиляция прибора



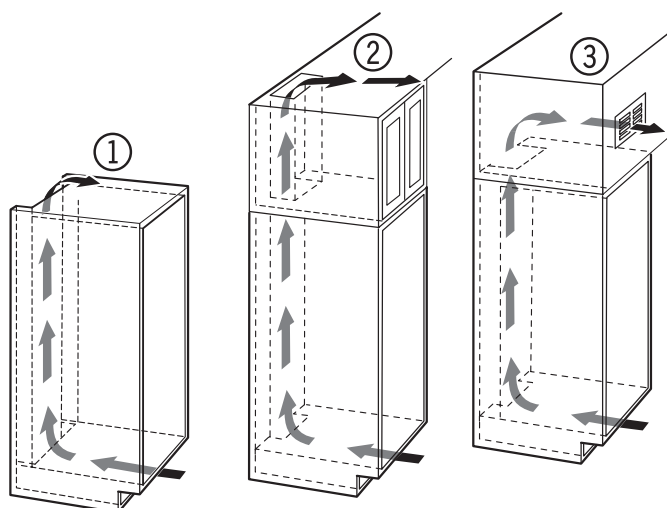
Важное указание

Общая площадь вентиляционного пространства - от нижнего до верхнего отверстий для вентиляции - должна составлять минимум 200 см².

A	мин. 200 см ³
B	мин. 500 мм
C	мин. 40 мм
D	мин. 500 мм
E	мин. 40 мм

Виды отверстий для выхода воздуха

- ① Непосредственно над прибором
- ② Над съемным шкафом
- ③ В съемном шкафу с декоративной решеткой спереди



Важное указание

При использовании декоративной решетки необходимо учитывать, что общая площадь вентиляционного пространства суммируется из всех отверстий решетки.

Одного лишь отверстия площадью 200 см² для встраивания вентиляционной решетки недостаточно для вентиляции.

Перенавешивание двери

Перенавешивание двери должно осуществляться только силами специально обученных специалистов.

Для перенавешивания необходимо 2 человека.

⚠ ПРЕДУПРЕЖДЕНИЕ!

Большой вес двери.

Опасность травмирования и материального ущерба.

Перенавешивание двери можно проводить только при наличии возможности поднять 20 кг.

⚠ ПРЕДУПРЕЖДЕНИЕ!

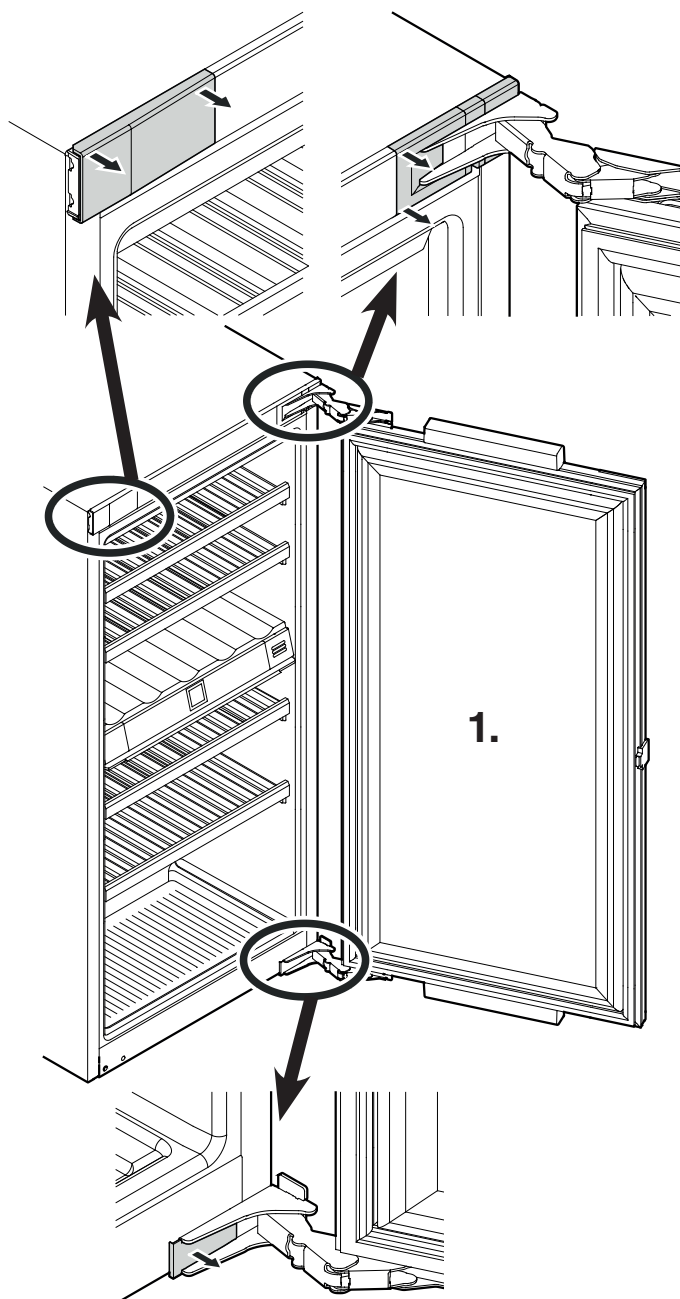
Опасность травмирования при опрокидывании двери!

Если крепежные детали недостаточно хорошо прикручены, дверь может опрокинуться.

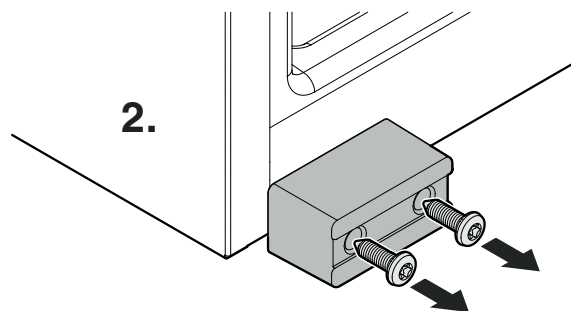
Это может привести к тяжелым травмам.

Кроме того, если дверь закрывается неплотно, прибор охлаждает неправильно.

1. Снимите крышки.



2. Снимите транспортировочное крепление.



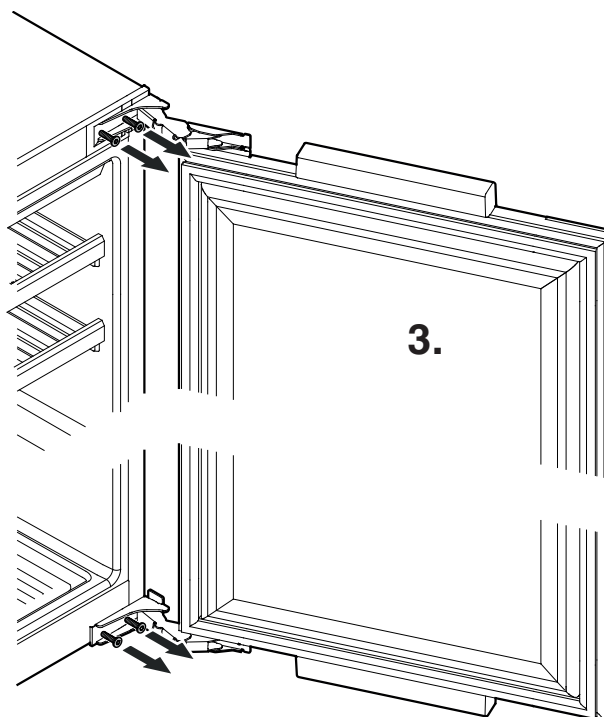
3. Снимите дверь.

Дверь должен поддерживать еще один человек.

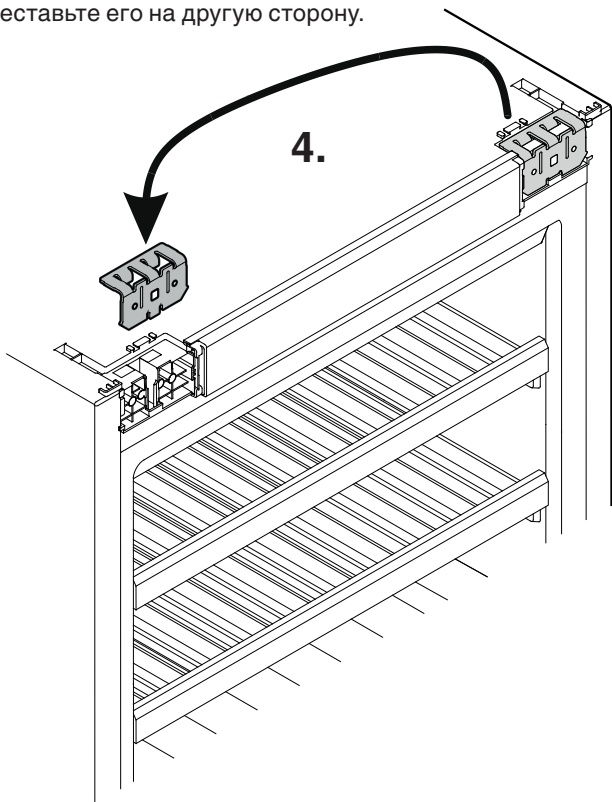
⚠ ОСТОРОЖНО

Опасность травмирования при складывании шарниров!

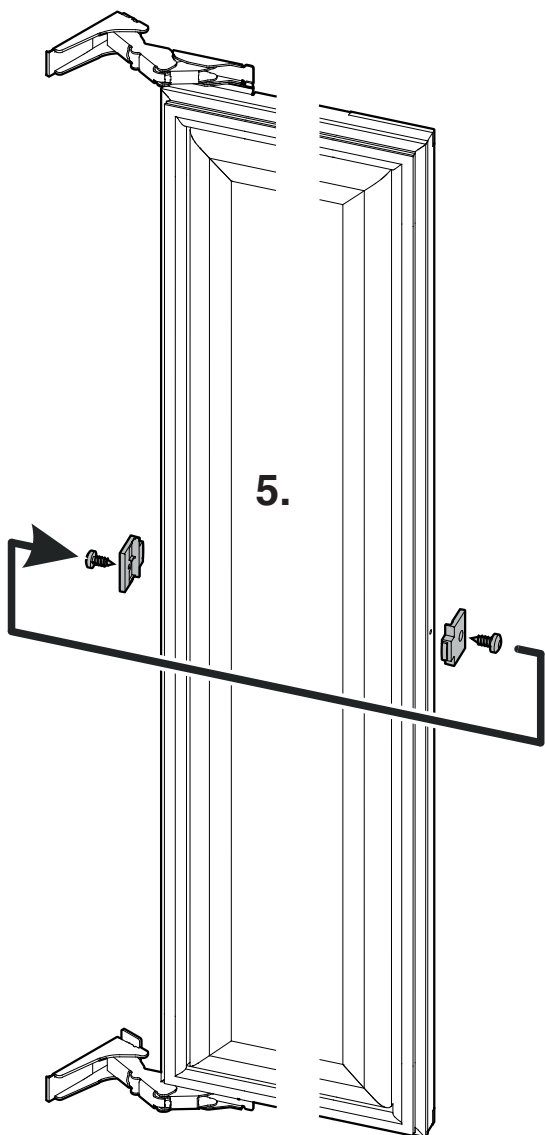
- Оставляйте шарниры открытыми.



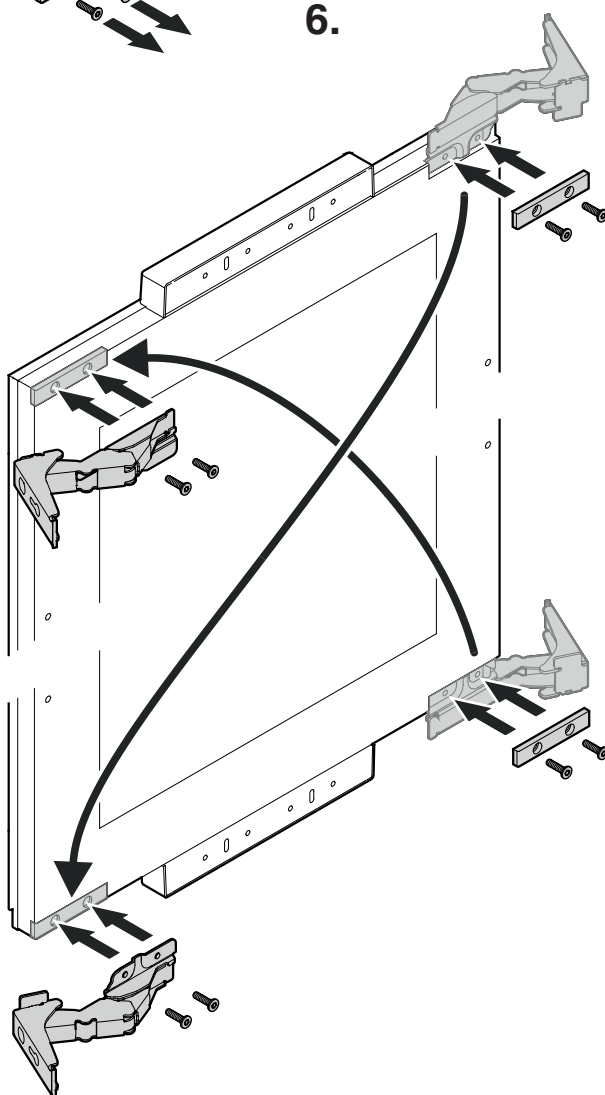
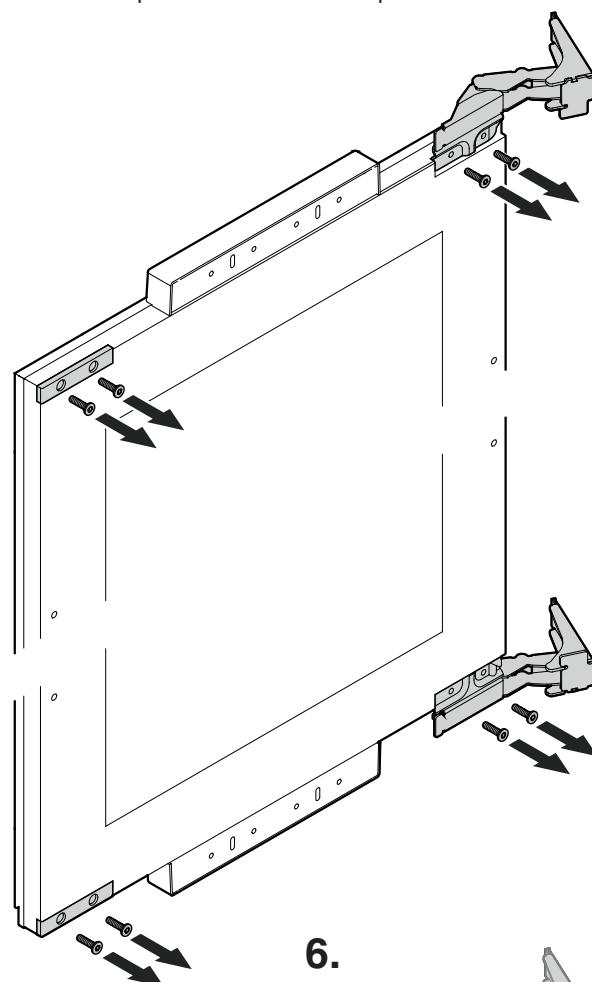
4. Вытащите верхний крепежный уголок и переставьте его на другую сторону.



5. Переставьте упорную деталь.



6. Открутите шарниры и крышки и прикрутите их снова на диагонально противоположные стороны.



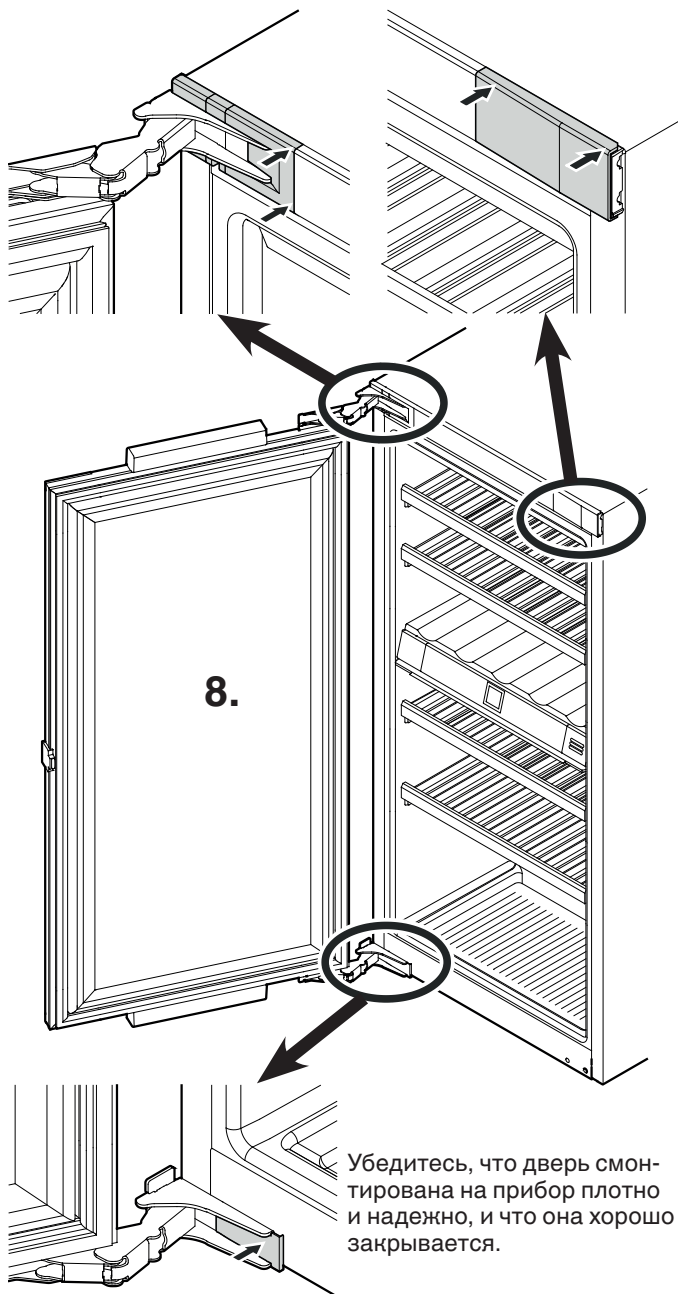
7. Установите дверь на прибор.

Внимание

Дверь должен поддерживать еще один человек.



8. Вставьте и введите в зацепление крышки.



Убедитесь, что дверь смонтирована на прибор плотно и надежно, и что она хорошо закрывается.

Встраивание прибора

Встраивание должно осуществляться только силами специально обученных специалистов.

Для встраивания необходимо 2 человека.

Указание

Перед встраиванием проверьте установочные размеры. Промежуточная полка и боковая стенка корпуса мебели должны быть перпендикулярны друг другу.

⚠ ПРЕДУПРЕЖДЕНИЕ!

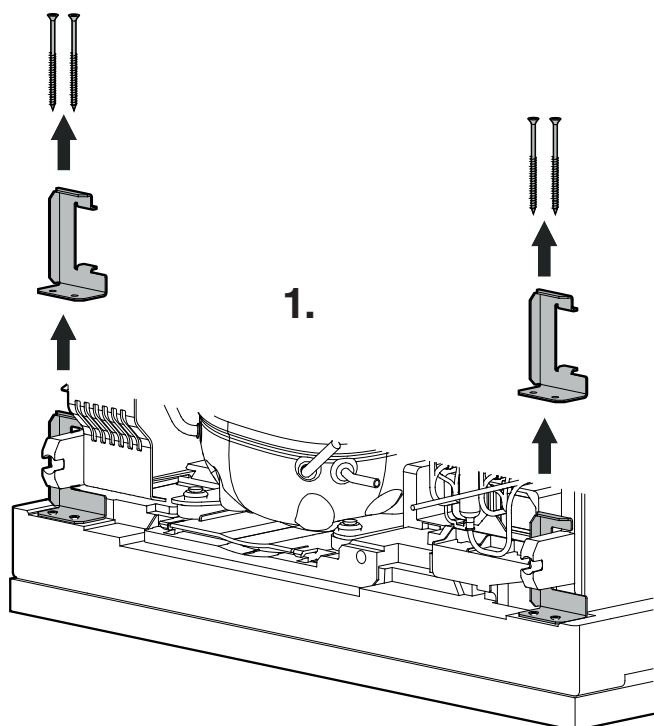
Опасность возгорания из-за влажности!

Если токоведущие узлы или сетевой кабель становятся влажными, то это может привести к короткому замыканию.

- Прибор предназначен для использования в закрытых помещениях. Запрещается использовать прибор на открытом воздухе или во влажных помещениях и в зоне разбрызгивания воды.

- Эксплуатация прибора разрешается только во встроеном состоянии.

1. EWT 3553 - Снимите транспортировочное крепление.



2. Проложите сетевой кабель к зоне розетки.

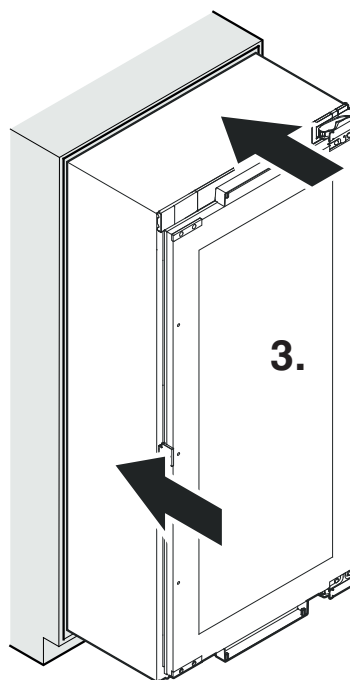
⚠ ПРЕДУПРЕЖДЕНИЕ!

Опасность возгорания вследствие короткого замыкания!

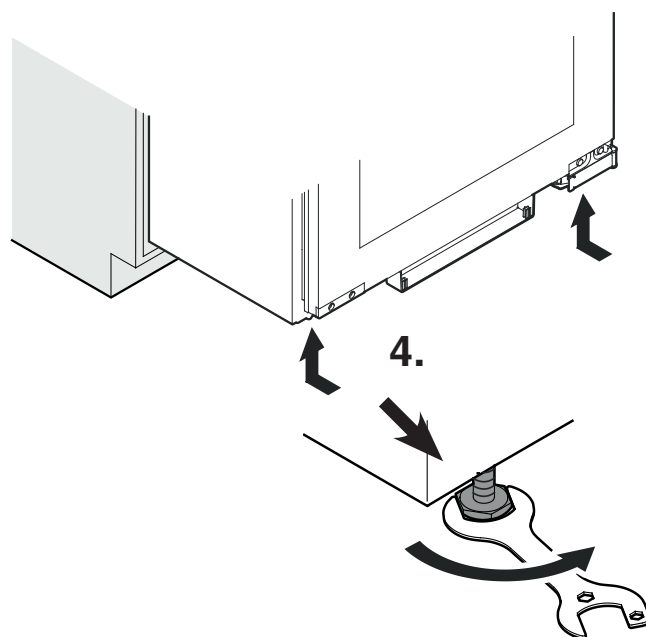
- Во время установки прибора в нишу нужно следить за тем, чтобы сетевой кабель не был придавлен, зажат или поврежден.

- Не используйте прибор с поврежденным сетевым кабелем.

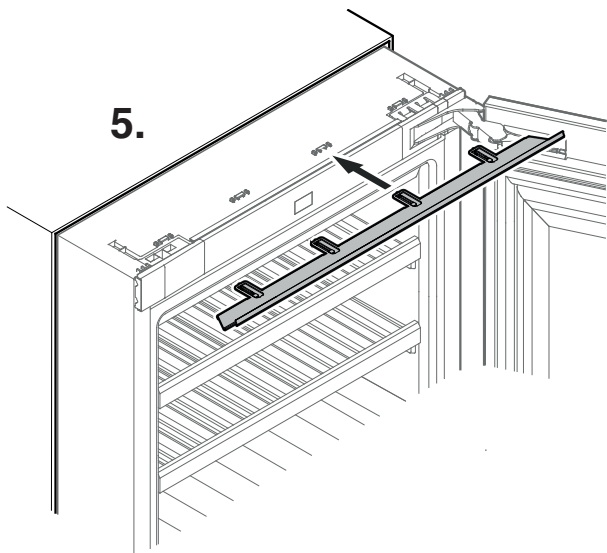
3. Вставьте прибор на 2/3 в корпус мебели. При задвигании прибора следите за тем, чтобы не повредить сетевой кабель.



4. Полностью вкрутите ножки.

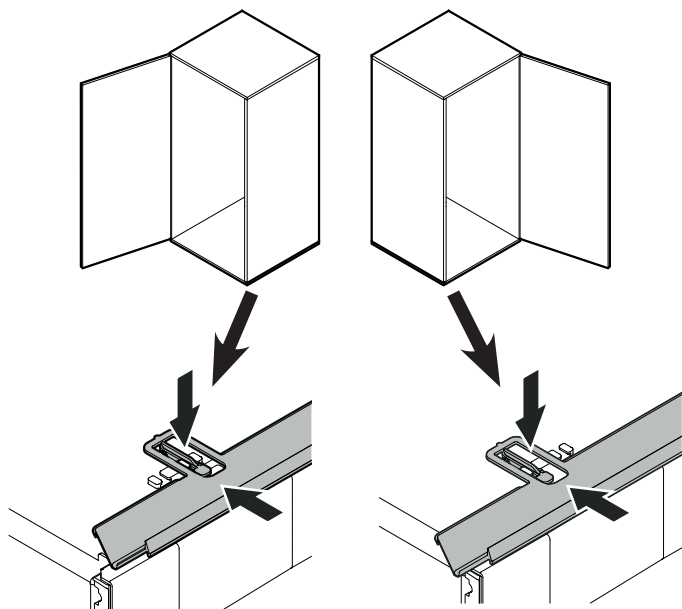


5. Установите накладную планку.

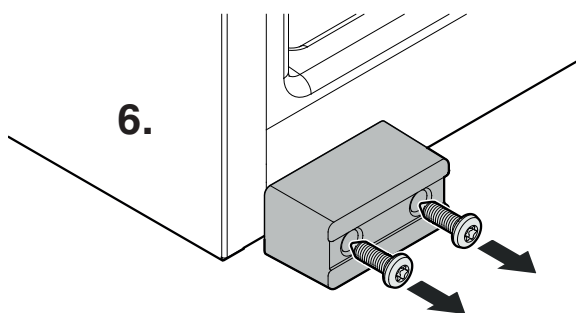


Для приборов с дверью, закрепленной с левой стороны

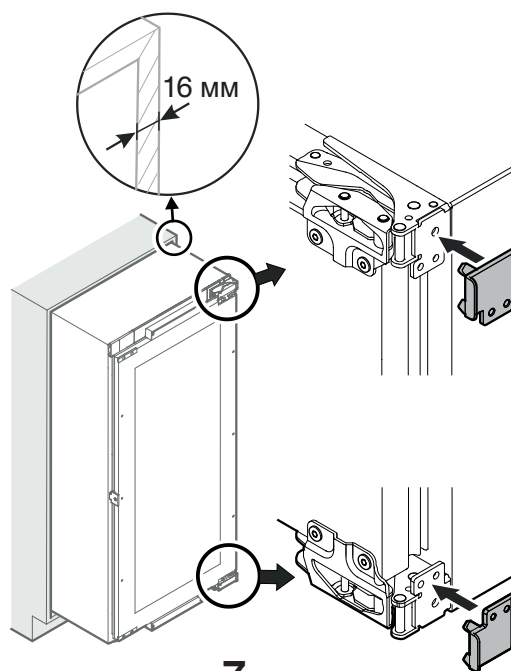
Для приборов с дверью, закрепленной с правой стороны



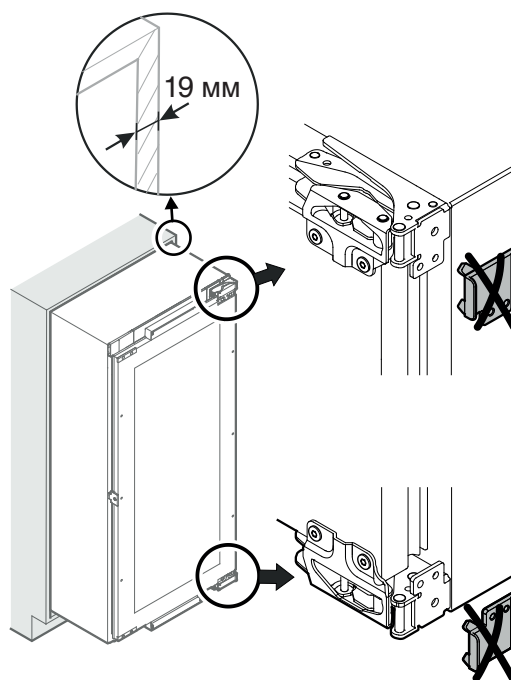
6. Снимите транспортировочное крепление.



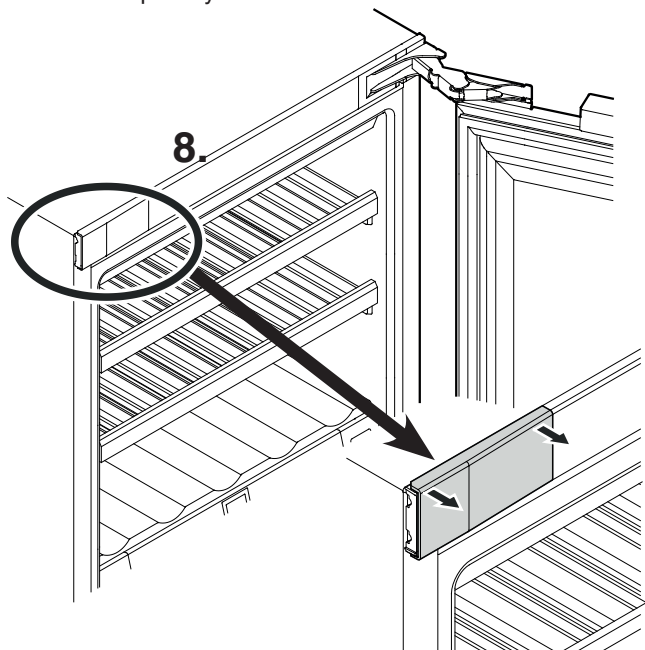
7. Только при ширине стенки менее 19 мм: Установите вставки.



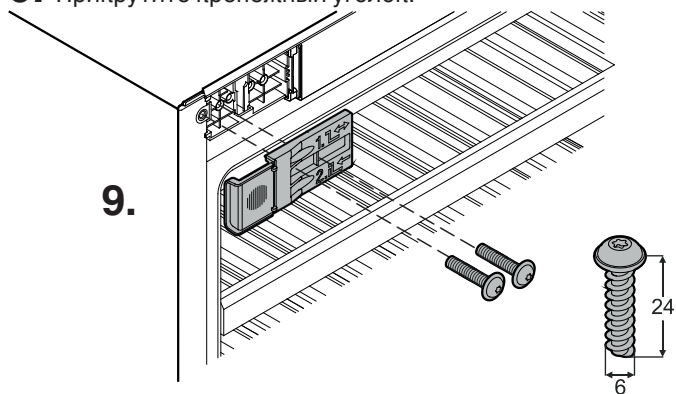
7.



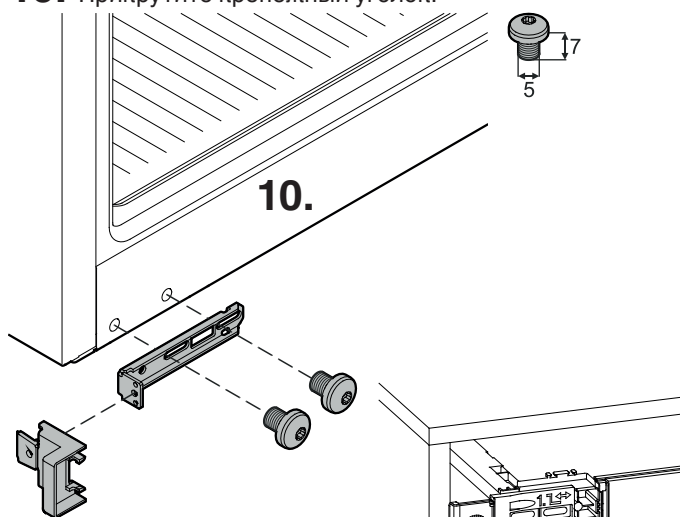
8. Снимите крышку.



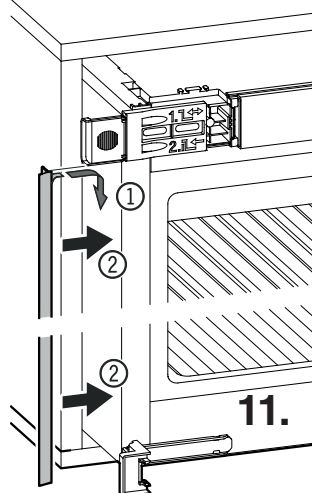
9. Прикрутите крепежный уголок.



10. Прикрутите крепежный уголок.

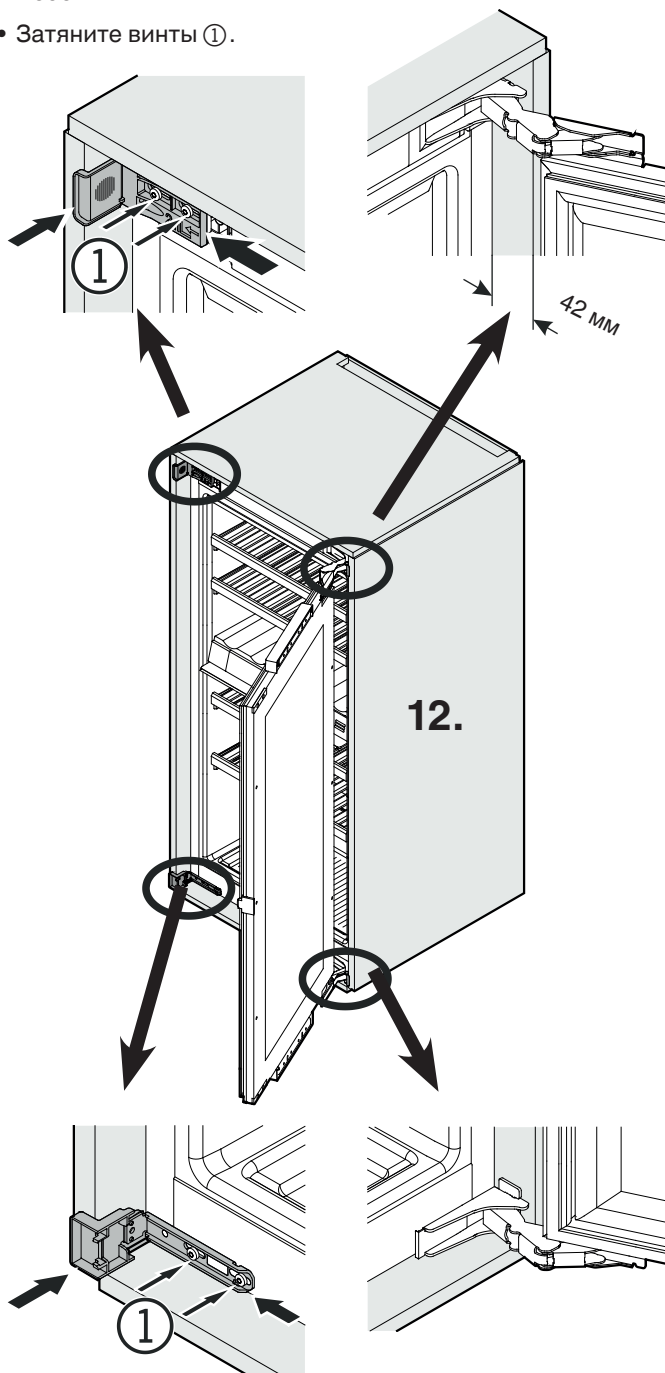


11. Установите накладную планку.

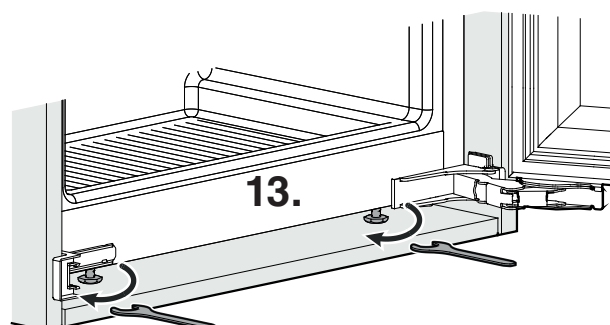


12. Полностью поместите прибор в нишу.
Убедитесь, что размер везде имеет одинаковое значение.

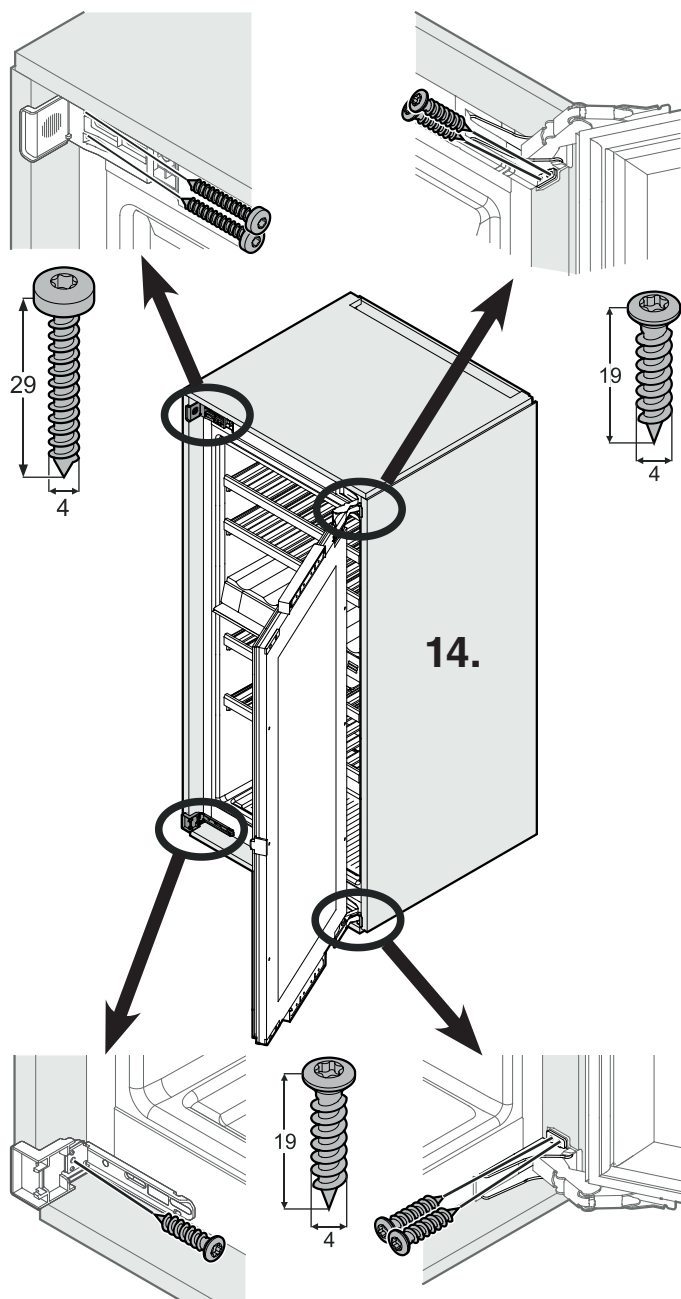
- Отпустите винты ①.
- Сдвиньте уголок к стенке мебели.
- Затяните винты ①.



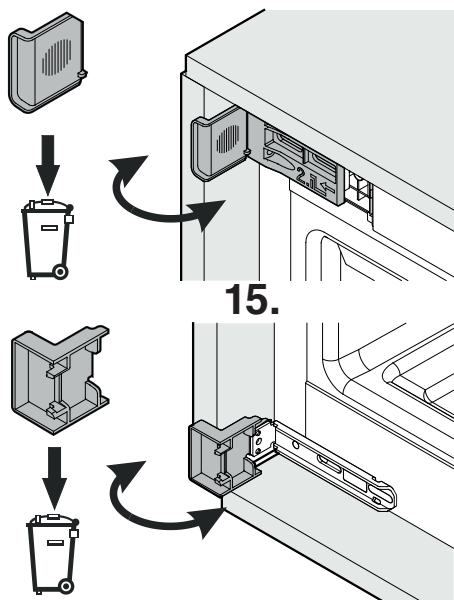
13. Выровняйте прибор с помощью ножек.



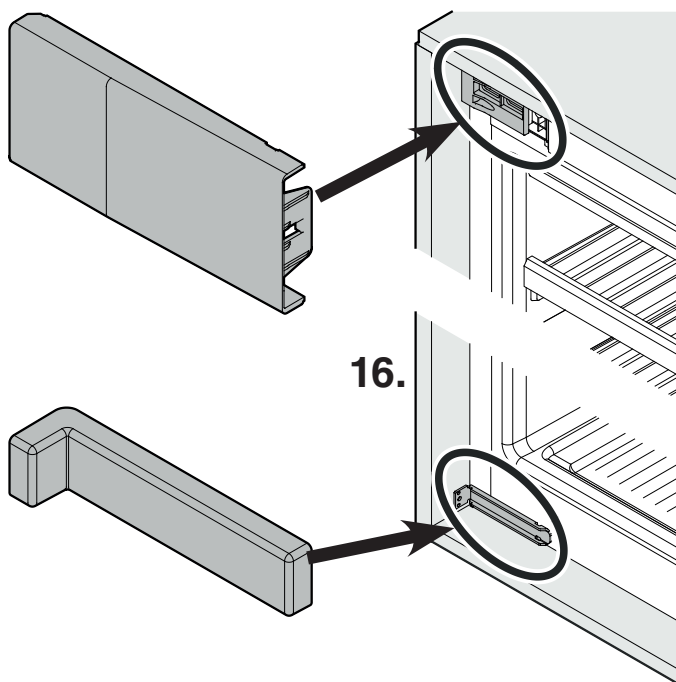
14. Прикрепите прибор винтами сквозь шарниры и крепежные уголки к корпусу мебели.



15. Наклоните и снимите переднюю часть упорного уголка.

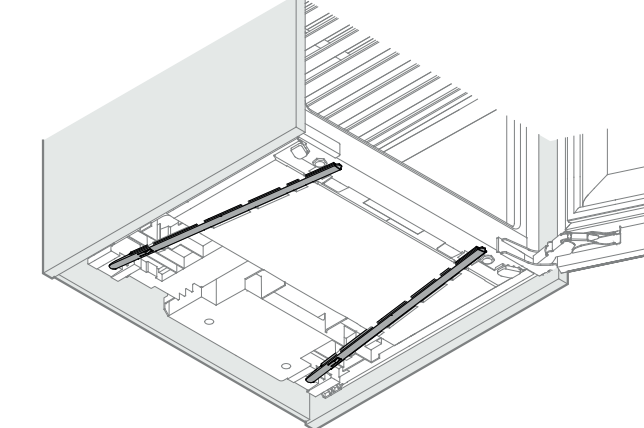
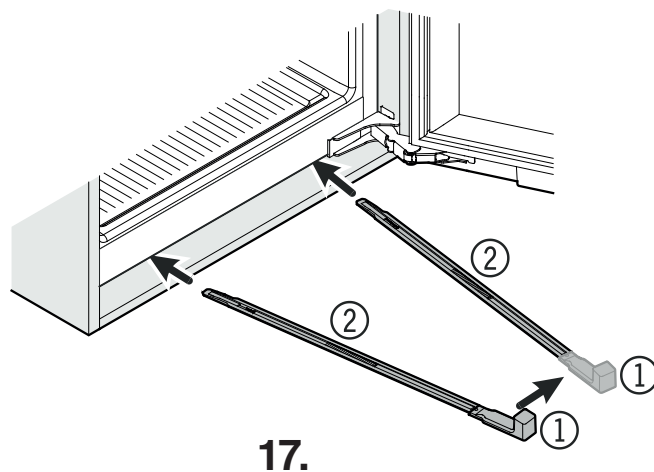


16. Наденьте крышки.



17. Для стабилизации задней нижней части прибора: Закрепите ручку ① на стабилизирующей рейке ② и задвиньте ее в дно прибора.

Снимите ручку и проделайте то же самое со второй стабилизирующей рейкой.



Внимание

Настройка размеров зазора осуществляется только при помощи панели, а не при помощи дверных шарниров!

Убедитесь, что прибор стоит в корпусе мебели плотно и надежно, и что дверь хорошо закрывается.

На этом встраивание прибора завершено.



Liebherr Hausgeräte Lienz GmbH

Dr.-Hans-Liebherr-Strasse 1

A-9900 Lienz

Österreich

www.liebherr.com

