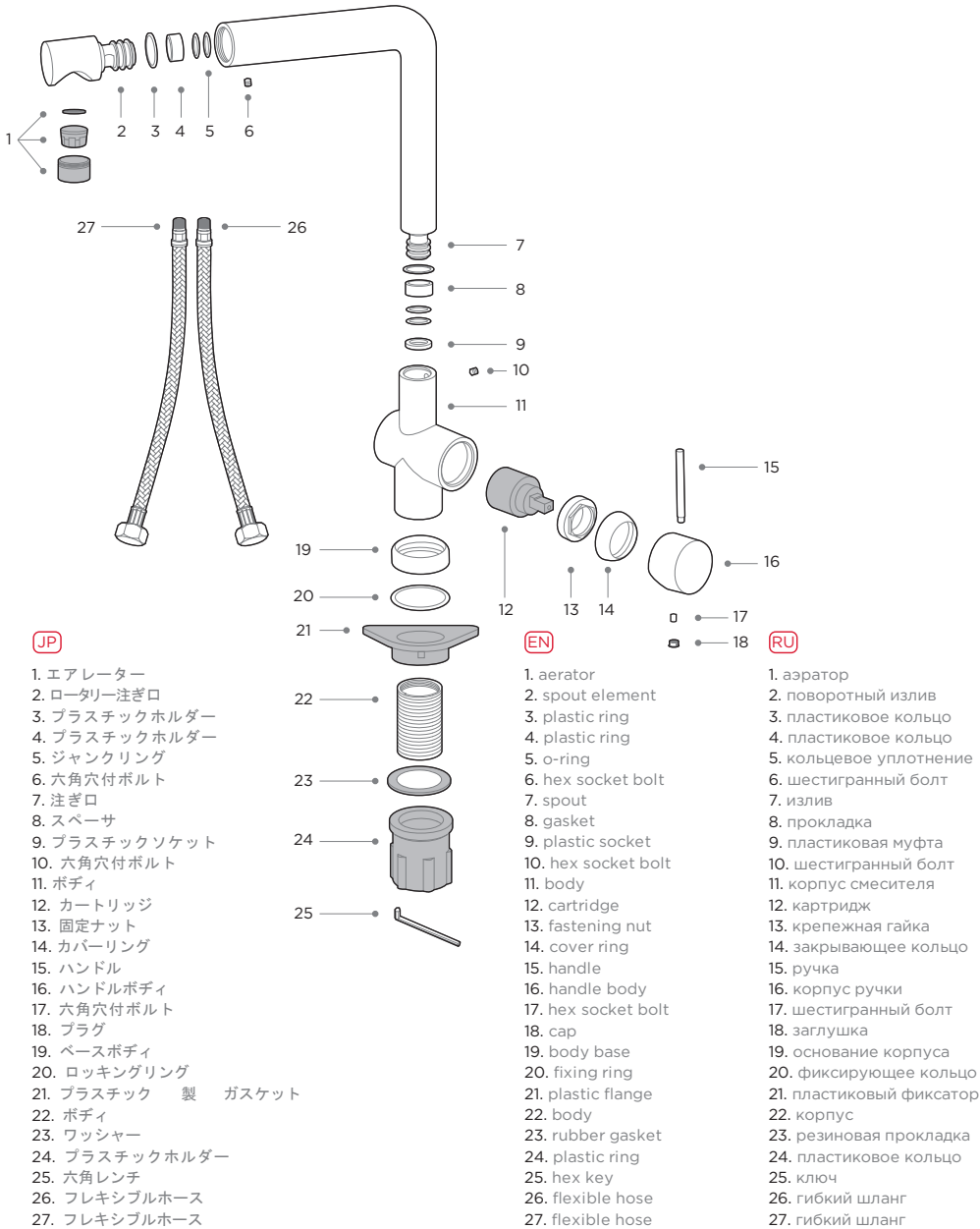
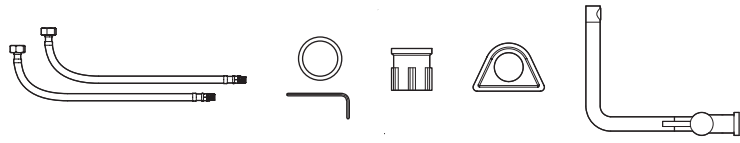
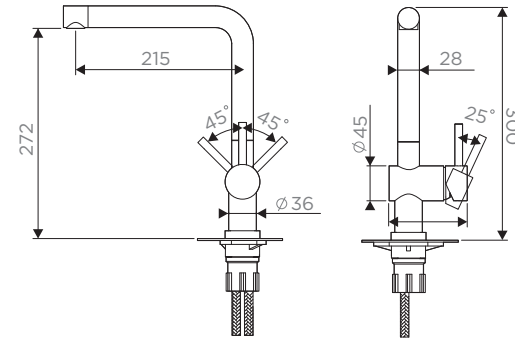


電源キット
supply kit
комплект поставки



- | | | |
|--|--|---|
| <p>[JP]</p> <ol style="list-style-type: none"> 1. エアレーター 2. ロータリー注ぎ口 3. プラスチックホルダー 4. プラスチックホルダー 5. ジャンクリング 6. 六角穴付ボルト 7. 注ぎ口 8. スペーサ 9. プラスチックソケット 10. 六角穴付ボルト 11. ボディ 12. カートリッジ 13. 固定ナット 14. カバーリング 15. ハンドル 16. ハンドルボディ 17. 六角穴付ボルト 18. ブラグ 19. ベースボディ 20. ロッキングリング 21. プラスチック製 ガasket 22. ボディ 23. ワッシャー 24. プラスチックホルダー 25. 六角レンチ 26. フレキシブルホース 27. フレキシブルホース | <p>[EN]</p> <ol style="list-style-type: none"> 1. aerator 2. spout element 3. plastic ring 4. plastic ring 5. o-ring 6. hex socket bolt 7. spout 8. gasket 9. plastic socket 10. hex socket bolt 11. body 12. cartridge 13. fastening nut 14. cover ring 15. handle 16. handle body 17. hex socket bolt 18. cap 19. base body 20. fixing ring 21. plastic flange 22. body 23. rubber gasket 24. plastic ring 25. hex key 26. flexible hose 27. flexible hose | <p>[RU]</p> <ol style="list-style-type: none"> 1. аэратор 2. поворотный излив 3. пластиковое кольцо 4. пластиковое кольцо 5. кольцевое уплотнение 6. шестигранный болт 7. излив 8. прокладка 9. пластиковая муфта 10. шестигранный болт 11. корпус смесителя 12. картридж 13. крепежная гайка 14. закрывающее кольцо 15. ручка 16. корпус ручки 17. шестигранный болт 18. заглушка 19. основание корпуса 20. фиксирующее кольцо 21. пластиковый фиксатор 22. корпус 23. резиновая прокладка 24. пластиковое кольцо 25. ключ 26. гибкий шланг 27. гибкий шланг |
|--|--|---|



AKASHI

[JP]

インストールと取扱説明書

- インストール時にプロのサービスで使用して下さい
- 指示に従いまして下さい
- 製品が完全にスタッフと工場廃品がないで作って下さい
- インストール前にチューブに水を流して下さい
- 100 から 300 ミクロンフィルターの蛇口をインストール使用して下さい

技術データ

圧力 0.5 < 5.1 < 10 バール. 推奨温度 60°C

[EN]

Installation and maintenance manual

- we recommend that this product is installed by a qualified professional contractor
- please follow the guidelines below
- check the product immediately to ensure that it is complete and has not been damaged
- before installation it is recommended to flush the water system
- it is recommended to install the taps with 100-300 micron filters

Technical details

Pressure: 0,5 < 1-5 < 10 bar. Recommended temperature: 60°C

[RU]

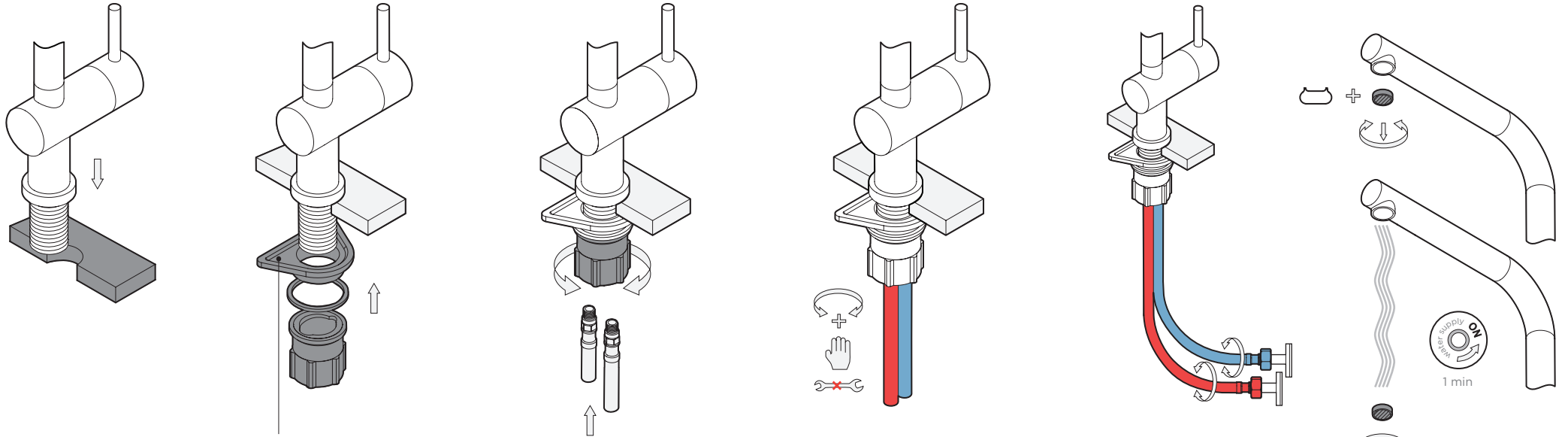
Инструкция по эксплуатации и монтажу

- при установке мы рекомендуем воспользоваться услугами профессионалов
- пожалуйста, следуйте инструкции
- проверьте товар на наличие заводского брака, убедитесь, что он полностью укомплектован
- перед началом установки рекомендуется пропустить воду по трубам
- рекомендуется устанавливать смеситель с фильтрами 100-300 мк

Технические данные

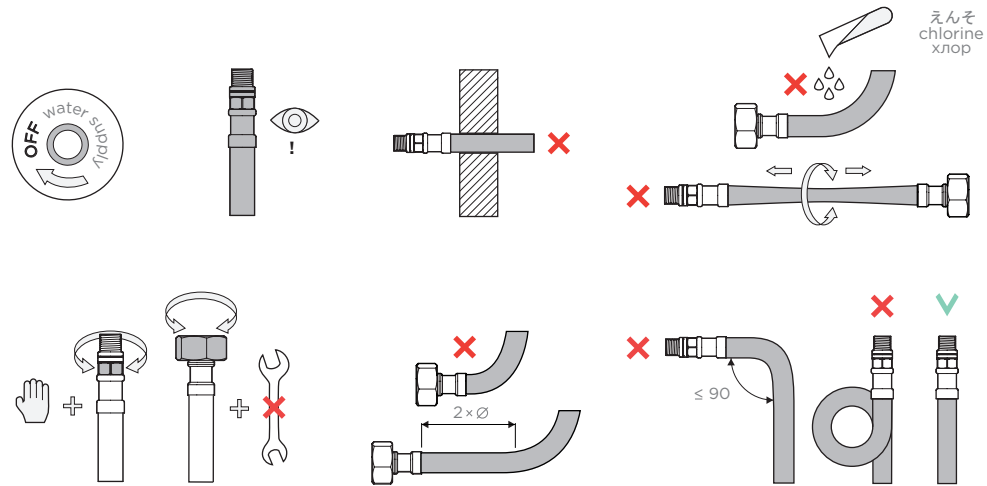
Давление: 0,5 < 1-5 < 10 бар. Рекомендованная температура: 60°C

インストール・installation・монтаж

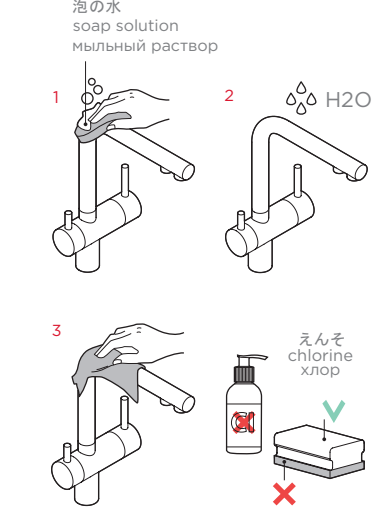


ステンレス鋼シンクのスタビライザー
flange for stainless steel sinks
стабилизатор для моек из нержавеющей стали

インストールで提言・installation guidelines・рекомендации по монтажу



ケア・maintenance・уход



カートリッジの代わり・cartridge replacement・замена картриджа

