

TECHNISCHER PASS

TECHNICAL PASSPORT

РУКОВОДСТВО ПОЛЬЗОВАТЕЛЯ



NRV 192 X

KÜHLSCHRANK MIT GEFRIERFACH

FREEZER - FRIDGE

ХОЛОДИЛЬНИК-МОРОЗИЛЬНИК

KUPPERSBERG

Kühlschrank mit Gefrierfach



INHALT

1. SICHERHEITSHINWEISE	3
1.1 Allgemeine Sicherheitshinweise.....	3
1.2 Hinweise zum Aufstellen und Anschließen	4
1.3 Im Betrieb	6
2. GERÄTEBESCHREIBUNG	8
3. WENDUNGSINFORMATIONEN	9
3.1 Informationen zur No Frost-Kühltechnologie.....	9
3.2 Display und Bedienfeld	10
3.3 Verwendung des Gefrierfachs des Kühlschranks	10
3.4 Temperatureinstellungen	11
3.6 ACCESSOIRES	13
4. LEBENSMITTEL IN DEN KÜHLSCHRANK SETZEN	15
4.1 LEBENSMITTEL IN DEN KÜHLSCHRANK SETZEN	15
5. REINIGUNG UND WARTUNG	18
5.1 Abtauen.....	18
6. TRANSPORTIEREN UND UMSTELLEN.....	19
6.1 Transportieren und Umstellen.....	19
7. VOR DEM ANRUF BEIM KUNDENDIENST	19

Vielen Dank, dass Sie sich für dieses Produkt entschieden haben.

Diese Gebrauchsanweisung enthält wichtige Sicherheitshinweise sowie Hinweise zum Gebrauch und der Wartung Ihres Gerätes. Lesen Sie diese Gebrauchsanweisung vor der ersten Benutzung des Geräts aufmerksam durch, und bewahren Sie sie sorgfältig auf.

1. SICHERHEITSHINWEISE



1.1 Allgemeine Sicherheitshinweise

Bitte lesen Sie diese Gebrauchsanweisung sorgfältig durch.

☞ **WARNUNG:** Die Belüftungsöffnungen am Gerätegehäuse bzw. am Einbaugeschäft stets freihalten.

☞ **WARNUNG:** Den Abtauvorgang nicht mit mechanischen oder anderen Mitteln beschleunigen, die nicht vom Hersteller empfohlen wurden.

☞ **WARNUNG:** Keine elektrischen Geräte in den Lebensmittelfächern des Geräts verwenden, die nicht den Empfehlungen des Herstellers entsprechen.

☞ **WARNUNG:** Den Kühlmittelkreislauf nicht beschädigen.

☞ **WARNUNG:** Vergewissern Sie sich beim Aufstellen des Gerätes, dass das Netzkabel nicht eingeklemmt oder beschädigt wird.

☞ **WARNUNG:** Schließen Sie nicht mehrere tragbare Steckdosen oder Stromversorgungen hinten am Gerät an.

☞ **WARNUNG:** Um Gefahren durch mögliche Instabilität des Geräts zu vermeiden, ist es entsprechend Anweisungen zu fixieren.



Bei Geräten mit dem Kühlmittel R600a (siehe Typenschild des Kühlgeräts) ist beim Transport und

beim Aufstellen darauf zu achten, dass die ,Kühlelemente nicht beschädigt werden. R600a ist ein umweltfreundliches, natürliches, jedoch explosives Gas. Wenn die Kühlelemente aufgrund von Beschädigungen undicht werden, das Gerät von offenem Feuer und Wärmequellen fernhalten und den Aufstellraum mehrere Minuten gut lüften.

☞ Beim Tragen und Aufstellen des Geräts den Kühlmittelkreislauf nicht beschädigen.

☞ Keine explosiven Gegenstände wie Spraydosen mit Treibgas im Gerät lagern.

☞ Das Gerät ist auf die Nutzung im Haushalt und in ähnlichen Umgebungen ausgelegt, z. B.:

– Im Bereich von Personalküchen in Läden, Büros und anderen Arbeitsumgebungen.

– In landwirtschaftlichen Betrieben, für Gäste in Hotels, Motels und anderen Wohnumgebungen.

– In Pensionen und vergleichbaren Umgebungen.

– Im Catering und ähnlichen Anwendungen außerhalb des Bereichs Handel.

☞ Wenn der Kühlschrankstecker nicht für die Steckdose geeignet ist, muss er vom Hersteller, von einem Servicebeauftragten oder einer vergleichbar qualifizierten Person ausgetauscht werden, um Gefährdungen zu vermeiden.

☞ Das Netzanschlusskabel des Kühlschranks ist mit einem speziell geerdeten Stecker ausgestattet. Der Stecker ist an eine entsprechend geerdete Steckdose mit 16 Ampère anzuschließen. Wenn keine solche Steckdose vorhanden ist, muss eine geeignete Steckdose von einem Elektrofachbetrieb installiert werden.

☞ Das Gerät kann von Kindern ab 8 Jahren und von Menschen mit körperlichen, sensorischen oder mentalen Einschränkungen oder ohne Erfahrung und

Kühlschrank mit Gefrierfach

besondere Kenntnisse verwendet werden, sofern sie unter Aufsicht sind oder in die sichere Nutzung des Geräts eingewiesen wurden und die damit verbundenen Gefahren kennen. Das Gerät darf nicht als Kinderspielgerät verwendet werden. Kinder dürfen das Gerät nicht ohne Aufsicht reinigen oder warten.

☞ Kinder im Alter von 3 bis 8 Jahren dürfen Gegenstände in Kühlschränken einlagern und herausnehmen. Kinder dürfen keine Reinigung oder einfache Wartung des Gerätes durchführen. Sehr junge Kinder (0 bis 3 Jahre) dürfen das Gerät nicht verwenden. Junge Kinder (3 bis 8 Jahre) dürfen das Gerät zur Gewährleistung einer sicheren Nutzung nur bei kontinuierlicher Beaufsichtigung verwenden. Ältere Kinder (8 bis 14 Jahre) und gefährdete Personen können das Gerät sicher verwenden, sofern sie angemessen beaufsichtigt und in der Benutzung des Gerätes unterwiesen wurden. Stark gefährdeten Personen dürfen das Gerät zur Gewährleistung der Sicherheit nur bei kontinuierlicher Beaufsichtigung verwenden.

☞ Wenn das Netzkabel beschädigt ist, muss es vom Hersteller, einem Servicebeauftragten oder einer vergleichbar qualifizierten Person ausgetauscht werden, um Gefährdungen zu vermeiden.

☞ Das Gerät ist nicht für die Nutzung in Höhen über 2000 m ausgelegt.

Bitte beachten Sie zur Vermeidung einer Lebensmittelkontamination die folgenden Hinweise:

☞ Durch längeres Öffnen der Tür kann die Temperatur in den Fächern des Gerätes deutlich ansteigen.

☞ Reinigen Sie Flächen, die mit Lebensmitteln in Kontakt kommen, sowie erreichbare Ablaufsysteme regelmäßig.

☞ Bewahren Sie rohes Fleisch und Fisch in geeigneten Behältern im Kühl-

schrank auf, damit sie nicht mit anderen Lebensmitteln in Berührung kommen.

☞ Zwei-Sterne-Gefrierfächer eignen sich zur Aufbewahrung von Tiefkühlkost, zur Aufbewahrung und Herstellung von Eiscreme und zur Herstellung von Eiswürfeln.

☞ Ein-, Zwei- und Drei-Sterne-Gefrierfächer eignen sich nicht zum Einfrieren frischer Lebensmittel.

☞ Falls das Kühlgerät lange Zeit nicht verwendet wird, sollten Sie es abschalten, abtauen, reinigen, abtrocknen und die Tür offen lassen, damit sich kein Schimmel im Gerät bildet.

1.2 Hinweise zum Aufstellen und Anschließen

Beachten Sie bitte die folgenden Punkte, bevor Sie den Gefrierschrank zum ersten Mal verwenden:

☞ Die Betriebsspannung für den Gefrierschrank beträgt 220-240 V bei 50 Hz.

☞ Der Stecker muss nach dem Aufstellen und Anschließen zugänglich sein.

☞ Bei der ersten Inbetriebnahme kann der Gefrierschrank ausdünsten. Das ist völlig normal und der Geruch lässt nach, sobald die Kühlung des Gefrierschranks beginnt.

☞ Stellen Sie vor dem Anschließen des Gefrierschranks sicher, dass die Werte der Netzstromversorgung mit den Daten auf dem Typenschild (Spannung und Anschlussleistung) übereinstimmen. Wenden Sie sich im Zweifelsfall an einen Elektriker.

☞ Stecken Sie den Stecker in eine Steckdose mit entsprechendem Erdungsanschluss. Wenn die Steckdose über keine Erdung verfügt oder der Stecker nicht passt, wenden Sie sich unbedingt an einen Elektriker.

Kühlschrank mit Gefrierfach

➔ Das Gerät muss an eine ordnungsgemäß installierte Steckdose mit Sicherung angeschlossen werden. Die Stromversorgung (AC) und Spannung am Betriebsstandort müssen mit den Angaben auf dem Typenschild des Geräts übereinstimmen (das Typenschild befindet sich auf der Innenseite links im Gerät).

➔ Für Schäden, die auf fehlende Erdung zurückzuführen sind, wird keine Haftung übernommen.

➔ Den Gefrierschrank keinem direkten Sonnenlicht aussetzen.

➔ Der Gefrierschrank darf unter keinen Umständen im Freien betrieben oder Regen ausgesetzt werden.

➔ Der Abstand des Geräts zu Öfen, Gasherden und Feuerstellen muss mindestens 50 cm, zu Elektroöfen mindestens 5 cm betragen.

➔ Wenn der Gefrierschrank neben einem Tiefkühlgerät steht, muss zwischen den beiden Geräten ein Abstand von mindestens 2 cm eingehalten werden, damit sich an der Außenseite keine Feuchtigkeit bildet.

➔ Den Kühlschrank nicht abdecken, da dadurch die Leistung des Geräts beeinträchtigt würde.

➔ Zur Oberseite des Geräts ist ein Abstand von mindestens 150 mm erforderlich. Keine Gegenstände auf dem Gerät abstellen.

➔ Keine schweren Gegenstände auf dem Gerät abstellen.

➔ Vor der Verwendung das Gerät sorgfältig reinigen (siehe „Reinigung und Wartung“).

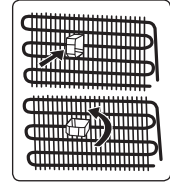
➔ Vor der Verwendung des Gefrierschranks alle Teile mit einer Lösung aus warmem Wasser und einem Teelöffel Natron abwischen. Anschließend mit klarem Wasser abspülen und trocknen.

Nach dem Reinigen alle Teile wieder in den Gefrierschrank einsetzen.

➔ Richten Sie das Gerät aus und sorgen Sie für einen stabilen Stand, indem Sie die höhenverstellbaren Standfüße (vorn) entsprechend einstellen. Drehen Sie dazu die Füße vorne am Gerät in die jeweilige Richtung. Führen Sie diesen Schritt vor dem Beladen des Geräts mit Lebensmitteln aus.

➔ Montieren Sie den Kunststoffabstandshalter (an den schwarzen Lamellen an der Rückseite), indem Sie ihn um 90° drehen (siehe Abbildung), damit der Verflüssiger nicht die Wand berührt.

➔ Das Gerät sollte mit einem lichten Abstand von nicht mehr als 75 mm von der Wand entfernt aufgestellt werden.



Kühlschrank mit Gefrierfach

1.3 Im Betrieb

➔ Den Gefrierschrank nicht über ein Verlängerungskabel an das Stromnetz anschließen.

➔ Keine beschädigten, aufgerissenen oder alten Stecker verwenden.

➔ Das Kabel nicht ziehen, knicken oder anderweitig beschädigen.

➔ Verwenden Sie keine Steckeradapter.

➔ Das Gerät ist für die Nutzung durch Erwachsene ausgelegt. Es ist kein Spielzeug. Kinder nicht an die Tür hängen lassen.

➔ Das Netzkabel bzw. den Stecker nie mit nassen Händen anfassen. Dadurch kann ein Kurzschluss oder ein Stromschlag verursacht werden.

➔ Keine Glasflaschen oder Dosen im Gefrierschrank lagern; sie können platzen, wenn der Inhalt gefriert.

➔ Keine explosiven oder brennbaren Stoffe im Gefrierschrank lagern.

➔ Eis beim Herausnehmen aus dem Eisfach nicht berühren. Eis kann Kälteverbrennungen und Schnitte verursachen.

➔ Gefriergut nicht mit nassen Händen anfassen. Speiseeis oder Eiswürfel nicht sofort nach dem Herausnehmen aus dem Eisfach essen.

➔ Aufgetaute Lebensmittel nicht wieder einfrieren. Das kann zu gesundheitlichen Problemen bis hin zu Lebensmittelvergiftungen führen.

Alte und nicht mehr funktionstüchtige Kühlschränke

➔ Wenn der alte Kühl- oder Gefrierschrank mit einem Schloss versehen ist, dieses vor dem Entsorgen des Geräts zerstören oder entfernen, da ansonsten die Gefahr besteht, dass sich Kinder versehentlich einschließen.

➔ Dämmmaterial und Kühlmittel alter Kühl- und Gefrierschränke enthalten FCKW. Beim Entsorgen deshalb sorgfältig vorgehen, um Umweltschäden zu vermeiden.

CE-Konformitätserklärung

Wir bestätigen, dass unsere Produkte die Anforderungen der anzuwendenden Europäischen Verordnungen, Richtlinien und Entscheidungen sowie der aufgeführten Normen erfüllen.

Entsorgung von Altgeräten

Das Symbol auf dem Gerät bzw. auf der Verpackung weist darauf hin, dass es nicht als Hausmüll behandelt werden darf. Das Gerät muss bei der entsprechenden Sammelstelle abgegeben werden, sodass elektrische und elektronische Teile der Weiterverwertung zugeführt werden können. Durch die ordnungsgemäße Entsorgung von Altgeräten leisten Sie einen wertvollen Beitrag zum Schutz von Umwelt und Gesundheit. Ausführliche Informationen zum Entsorgen des Geräts erhalten Sie beim zuständigen Abfallwirtschaftsamt, beim Abfallentsorgungsunternehmen oder beim Händler, bei dem Sie das Gerät gekauft haben.

**Verpackung und Umwelt**

Verpackungsmaterialien schützen Ihr Gerät vor Schäden, die während des Transports auftreten können. Die Verpackungsmaterialien sind umweltfreundlich, da sie

recycelt werden können. Der Einsatz recycelter Materialien reduziert den Verbrauch von Rohstoffen und verringert somit die Abfallproduktion.

Hinweise:

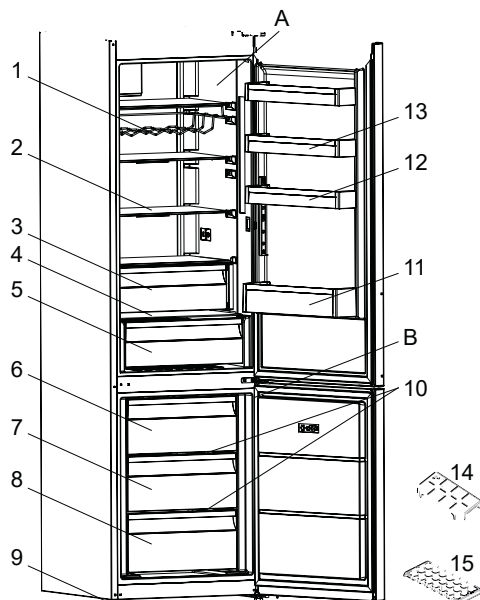
➔ Lesen Sie die Gebrauchsanleitung sorgfältig durch, bevor Sie das Gerät aufstellen und verwenden. Es wird keine Haftung für Schäden infolge von falscher Handhabung übernommen.



➔ Befolgen Sie die Anweisungen in der Gebrauchsanleitung des Geräts und bewahren Sie die Anleitung an einem sicheren Ort auf, damit Sie bei evtl. auftretenden Problemen jederzeit Zugriff darauf haben.

➔ Das Gerät ist zur Nutzung im Haus ausgelegt und ausschließlich zur Lagerung bzw. Kühlung von Lebensmitteln vorgesehen. Es ist nicht für die gewerbliche oder öffentliche Nutzung konzipiert und nicht für die Lagerung anderer Stoffe als Lebensmittel vorgesehen. Bei Nichteinhaltung wird keine Haftung für eventuell daraus entstehende Verluste übernommen.

Kühlschrank mit Gefrierfach

 2. GERÄTEBESCHREIBUNG


Die Abbildung stellt eine Übersicht über die Zubehörteile des Geräts dar. Die Zubehörteile sind je nach Modell unterschiedlich.

- | | | | |
|----|--|-----|---------------------------------------|
| A) | <i>Kühlschrankfach</i> | 9) | <i>Einstellbare Unterstützung</i> |
| B) | <i>Gefrierfach</i> | 10) | <i>Gefrierglasregale*</i> |
| 1) | <i>Weinregal*</i> | 11) | <i>Flaschenregal</i> |
| 2) | <i>Kühlschrank-Regale</i> | 12) | <i>Türregal/verstellbar Türregal*</i> |
| 3) | <i>Frischbereich (Frühstück)*</i> | 13) | <i>Oberes Türregal</i> |
| 4) | <i>Deckel für Obst- und Gemüsebehälter</i> | 14) | <i>Eierhalter</i> |
| 5) | <i>Obst- und Gemüsebehälter</i> | 15) | <i>Eiswürfelschale</i> |
| 6) | <i>Oberer Gefrierkorb</i> | | |
| 7) | <i>Mittlerer Gefrierkorb</i> | | |
| 8) | <i>Unterer Gefrierkorb</i> | | |

3. WENDUNGSINFORMATIONEN

3.1 Informationen zur No Frost-Kühltechnologie

Kühlschränke mit No Frost* Kühlung verwenden anderes Arbeitssystem als bei den Kühlschränken mit statischem System.

Bei herkömmlichen Kühlschränken bilden die eintretende feuchte Luft und der Wasserdampf der Lebensmittel Frost im Gefrierfach.

Zum Abtauen muss der Kühlschrank ausgeschaltet sein. Während das Gerät ausgeschaltet ist, um Lebensmittel kalt zu halten, muss der Benutzer sie aus dem Kühlschrank nehmen und vom Eis befreien.

Bei Kühlschränken mit dem No Frost-Kühlsystem herrschen im Gefrierfach völlig andere Bedingungen. Dank des Lüfters wird kalte und trockene Luft durch viele Stellen im Gefrierschrank geblasen. Durch die Gleichmäßigkeit der geblasenen kalten Luft, auch zwischen den Regalen, können Lebensmittel gleichmäßig und korrekt eingefroren werden. Dies geschieht dagegen ohne Eisbildung.

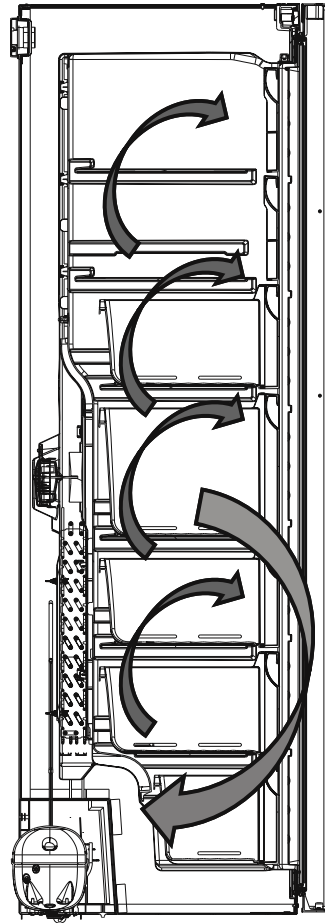
Die Situation im Kühlraum ist die gleiche wie im Gefrierfach. Die vom Ventilator geblasene und im oberen Teil des Kühlraums angesammelte Luft wird gekühlt, indem sie durch den Spalt hinter dem Kanal geleitet wird.

Gleichzeitig wird Luft durch die Öffnungen im Luftkanal geblasen, wodurch das Kühlfach gekühlt wird.

Die Gestaltung der Löcher im Luftkanal gewährleistet eine gleichmäßige Luftverteilung in diesem Fach.

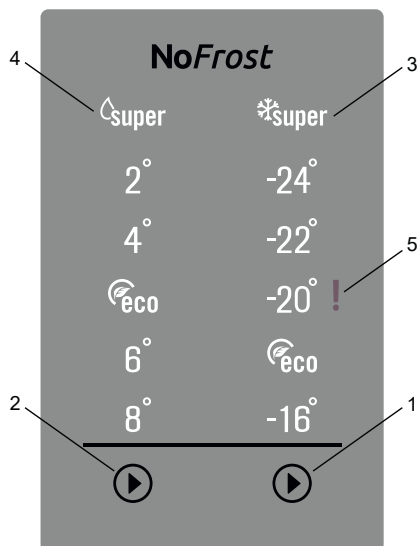
Da zwischen Gefrierschrank und Kühlschrank keine Luft strömt, kommt es nicht zu einer Vermischung von Gerüchen.

Dadurch optimiert der Kühlschrank der nächsten Generation die Raumnutzung und sieht attraktiv aus.



Kühlschrank mit Gefrierfach

3.2 Display und Bedienfeld



1. Ermöglicht die Änderung der Gefrierfacheinstellungen und die Einstellung des Intensivgefriermodus.

In der Gefrierkammer können Sie die Temperatur von -16, -20, -22, -24°C sowie den Intensivgefriermodus einstellen.

2. Ermöglicht es Ihnen, die Einstellungen des Kühlfachs zu ändern und einen intensiven Kühlmodus einzustellen.

Im Kühlfach können Sie die Temperatur von 8, 6, 4, 2°C (Sparbetrieb) sowie den Intensivkühlbetrieb einstellen.

3. Anzeige für den intensiven Gefriermodus.

4. Anzeige für intensiven Kühlbetrieb.

5. Das „Alarm“-Symbol.

3.2.1 Verwenden Bedienfelds Einstellknopf für den Gefrierschrank (Nr. 1 in der Abbildung des Bedienfelds)

Das ist Einstellknopf für den Gefrierschrank. Verwenden Sie diesen Knopf, um die Temperatur im Gefrierfach zu ändern. Verwenden Sie diesen Knopf, um den Intensivgefriermodus und den ECO-Modus zu aktivieren.

Einstellknopf für den Kühlschrank (Nr. 2 in der Abbildung des Bedienfelds)

Das ist Einstellknopf für den Kühlschrank. Verwenden Sie diesen Knopf, um die Temperatur im Kühlfach zu ändern. Verwenden Sie diesen Knopf, um den Intensivkühlmodus und den ECO-Modus zu aktivieren.

Störungswarnung (Nr. 5 auf dem Bedienfelddiagramm).

Wenn es ein Problem gibt, leuchtet die Störungswarnanzeige rot.

3.3 Verwendung des Gefrierfachs des Kühlschranks

3.3.1 Intensivgefriermodus

➔ Zum Einfrieren großer Mengen von Lebensmitteln, die nicht in das Schnellgefrierfach passen.

➔ Zum Einfrieren von gekochten Speisen.

➔ Zum schnellen Einfrieren von frischen Lebensmitteln, um diese frisch zu halten.

Wie wird es verwendet?

Drücken Sie Gefrierfach-Einstellknopf, bis das Symbol für den Intensivgefriermodus aufleuchtet.

Es ertönt ein akustisches Signal.

Der Modus wird aktiviert.

Um den Intensivtiefkühlmodus zu deaktivieren, wiederholen Sie den Vorgang, um diesen Modus zu aktivieren.

3.3.2 Intensivkühlmodus Zielsetzung

- ➔ Zum Kühlen von Fertiggerichten vor dem Verzehr.
- ➔ Zum Kühlen und Lagern großer Mengen von Lebensmitteln.
- ➔ Zur schnellen Kühlung von Getränken.

Wie wird es verwendet?

- ➔ Drücken Sie die Kühlfach-Einstellknopf, bis das Symbol für den Intensivkühlbetrieb aufleuchtet. Es ertönt ein akustisches Signal. Der Modus wird aktiviert.

In diesem Modus:

- ➔ Um den Intensivkühlmodus zu deaktivieren, wiederholen Sie den Vorgang, um diesen Modus zu aktivieren.

3.3.3 Economy-Modus Kühlfach

- ➔ Drücken Sie die Kühlfach-Einstellknopf, bis das Symbol für den Economy-Modus aufleuchtet.
- ➔ Drücken Sie 1 Sekunde lang keine Knopfen. Nach dem Aktivieren des Modus ertönt ein Piepton.
- ➔ Drücken Sie den Einstellknopf für das Kühlfach, um die Einstellungen abzubauen.

Tiefkühlkammer

- ➔ Drücken Sie die Kühlfach-Einstellknopf, bis das Symbol für den Economy-Modus aufleuchtet.
- ➔ Drücken Sie 1 Sekunde lang keine Knopfen. Nach dem Aktivieren des Modus ertönt ein Piepton.
- ➔ Um die Einstellungen abzubrechen, drücken Sie die Gefriereinstellungstaste.

3.3.4 Bildschirm-Aus-Modus

Zweck des Modus

Dieser Modus hilft, Energie zu sparen, indem die Anzeige auf dem Bedienfeld ausgeschaltet wird, wenn es nicht verwendet wird.

Reihenfolge der Verwendung

- ➔ Der Display-Aus-Modus wird nach 30 Sekunden automatisch aktiviert.

➔ Wenn Sie eine Taste drücken, während auf dem Bedienfeld keine Anzeige angezeigt wird, werden auf dem Display die aktuellen Einstellungen angezeigt, mit denen Sie die erforderlichen Änderungen vornehmen können.

- ➔ Wenn der Anzeigemodus nicht ausgeschaltet wurde oder innerhalb von 30 Sekunden keine Taste gedrückt wurde, bleibt die Anzeige des Bedienfelds ausgeschaltet.

Deaktivieren des Anzeigemodus

- ➔ Um den Anzeigemodus auszuschalten, müssen Sie zuerst eine beliebige Taste drücken, um die Tasten zu aktivieren, und dann die Gefriereinstellungstaste 3 Sekunden lang gedrückt halten.
- ➔ Drücken Sie die Einstellknopf des Tiefkühlgeräts 3 Sekunden lang, um den Abschaltmodus wieder zu aktivieren.

3.4 Temperatureinstellungen

3.4.1 Einstellender Kühlraumtemperatur

- ➔ Drücken Sie Einstellknopf für die Einstellung des Kühlschranks einmal.
- ➔ Wenn Sie diesen Knopf zum ersten Mal drücken, wird die zuletzt eingestellte Wert wird in der Anzeige der Kühlfacheinstellungen zum ersten Mal angezeigt.
- ➔ Mit jedem weiteren Drücken diesen Knopf sinkt die eingestellte Temperatur (+8°C, +6°C, Sparmodus, +4°C, +2°C, intensive Kühlung).
- ➔ Wenn Sie die Einstellknopf für den Kühlraum weiter drücken, bis das Symbol für die intensive Kühlung auf dem Einstellungsdisplay für den Kühlraum angezeigt wird, und wenn Sie 3 Sekunden lang keinen Knopf gedrückt werden, blinkt die Anzeige für den intensiven Kühlmodus.

Kühlschrank mit Gefrierfach

➔ Wenn Sie den Knopf weiter drücken, ändert sich die Temperatureinstellung ab +8°C.

3.4.2 Gefriertemperatureinstellung

➔ Drücken Sie Einstellknopf des Gefrierschranks einmal.

➔ Wenn Sie diesen Knopf zum ersten Mal drücken, wird die zuletzt eingestellte Wert wird in der Anzeige der Kühlfacheinstellungen zum ersten Mal angezeigt.

➔ Mit jedem weiteren Drücken diesen Knopf sinkt die eingestellte Temperatur (-16, ECO (Sparmodus), -20, -22, -24°C sowie intensiver Gefriermodus).

➔ Wenn Sie den Gefriereinstellknopf weiter drücken, bis die Gefriereinstellungsanzeige auf der Gefriereinstellungsanzeige erscheint, und wenn Sie innerhalb von 3 Sekunden keinen Knopf drücken, blinkt die Gefriereinstellungsanzeige.

➔ Wenn Sie den Knopf weiter drücken, ändert sich die Temperatureinstellung ab -16°C.

3.4.3 Türöffnungsalarm

Wenn die Kühlschranktür länger als 2 Minuten geöffnet ist, ertönt ein Piepton.

3.5 Hinweise zur Temperatureinstellung

➔ Die Außentemperatur, die Temperatur der frischen Lebensmittel, die zur Lagerung in den Kühlschrank gestellt werden, und die Häufigkeit des Öffnens der Tür beeinflussen die Temperatur im Kühlraum. Ändern Sie gegebenenfalls die Temperatureinstellung.

➔ Für maximale Effizienz wird nicht empfohlen, das Gerät bei Umgebungstemperaturen unter 10°C zu betreiben.

➔ Die Temperatur wird abhängig von der Häufigkeit des Öffnens der Tür und der

Empfohlene Temperaturen für Gefrierschrank oder Kühlschrank

Gefrierschrank	Kühlschrank	Anmerkungen
-18°C	4°C	Für den regelmäßigen Gebrauch und maximale Leistung.
-20°C, -22°C oder -24°C	4°C	Empfohlen, wenn die Umgebungstemperatur 30°C überschreitet..
Intensiver Gefriermodus	4°C	Sollte verwendet werden, wenn ein Einfrieren erforderlich ist Produkte in kurzer Zeit.
18°C, -20°C, -22°C oder -24°C	2°C	Diese Temperaturen sollten verwendet werden, wenn die Umgebungstemperatur hoch ist oder wenn die Temperatur im Kühlraum aufgrund des häufigen Öffnens der Tür nicht niedrig genug ist.
18°C, -20°C, -22°C oder -24°C	Intensiver Kühlmodus	Sollte verwendet werden, wenn die Kühlkammer mit Lebensmitteln überladen ist oder wenn Lebensmittel ständig gekühlt werden müssen

Menge der darin gelagerten Lebensmittel eingestellt.

➔ Um eine vollständige Kühlung zu erreichen, muss der Kühlschrank nach dem Anschließen je nach Außentemperatur bis zu 24 Stunden ohne Unterbrechung arbeiten. Öffnen Sie die Kühlschranktür während dieser Zeit nicht zu oft und überladen Sie den Kühlschrank nicht mit Lebensmitteln.

➔ Um eine Beschädigung des Kühlschrankkompressors beim Aus- und Wiedereinschalten oder bei Unterbrechung der Stromversorgung zu vermeiden, wird eine

5-Minuten-Verzögerungsfunktion verwenden. Der Kühlschrank beginnt nach 5 Minuten normal zu arbeiten.

☞ Ihr Kühlschrank ist für den Betrieb in den in den technischen Spezifikationen angegebenen Umgebungstemperaturbereichen gemäß der auf dem Informationsetikett angegebenen klimatischen Bedingungen ausgelegt. In Bezug auf die Kühleffizienz wird nicht empfohlen, den Kühlschrank für den Betrieb außerhalb der angegebenen Temperaturbereiche zu verwenden.

☞ Dieses Gerät ist für den Betrieb in einem Umgebungstemperaturbereich von 10 ° C bis 43 ° C vorgesehen (klimatische Bedingungen = T/SN).

Klimaklasse	Umgebungstemperatur oC
T	Zwischen 16 und 43 (°C)
ST	Zwischen 16 und 38 (°C)
N	Zwischen 16 und 32 (°C)
SN	Zwischen 10 und 32 (°C)

Wichtige Installationshinweise

Dieses Gerät ist für den Einsatz in rauen Umgebungen (bis zu 43 °C oder 110 °F) ausgelegt. Es verwendet die Freezer Shield-Technologie, die sicherstellt, dass Tiefkühlkost im Gefrierschrank nicht auftaut, selbst wenn die Umgebungstemperatur -15 °C erreicht. Daher kann das Gerät unbeheizt installiert werden drinnen, ohne sich Sorgen zu machen, dass die Tiefkühlkost im Gefrierschrank schlecht wird. Wenn sich die Umgebungstemperatur wieder normalisiert hat, können Sie das Gerät wie gewohnt weiter verwenden.

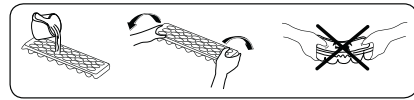
3.6 ACCESSOIRES

Alle schriftlichen und visuellen Beschreibungen des Zubehörs können je nach Modell variieren.

3.6.1 Eiswürfelform

☞ Füllen Sie eine Eiswürfelform mit Wasser und stellen Sie sie in den Gefrierschrank.

☞ Nachdem das Wasser vollständig gefroren ist, können Sie die Form wie unten gezeigt drehen, um den Würfel zu erhalten.



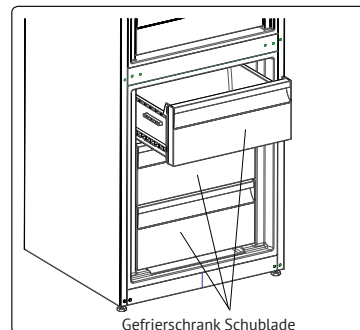
3.6.2. Gefrierschublade ausbauen

☞ Ziehen Sie die Schublade bis zum Anschlag heraus.

☞ Heben Sie die Vorderseite der Schublade an und entfernen Sie sie.

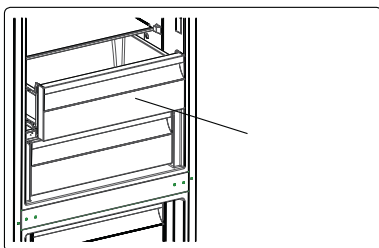
Wiederholen Sie den Vorgang in umgekehrter Reihenfolge, um Schublade an den Führungen zu installieren.

Halten Sie die Schublade beim Entfernen am Griff fest.



Kühlschrank mit Gefrierfach

3.6.3 Зона свежести



Wenn Sie Lebensmittel im Kühlfach anstelle des Gefrier- oder Kühlfachs aufbewahren, können Sie die Frische und den Geschmack der Lebensmittel länger bewahren und gleichzeitig ein frisches Erscheinungsbild beibehalten. Wenn das Kühlfach verschmutzt ist, entfernen Sie es und spülen Sie es mit Wasser aus.

(Wasser gefriert bei 0°C, aber salz- oder zuckerhaltige Lebensmittel gefrieren bei einer niedrigeren Temperatur.)

Das Kühlfach wird hauptsächlich für rohen, leicht gesalzenen Fisch, Reis usw. verwendet.



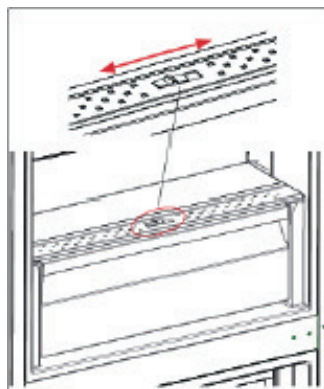
Stellen Sie keine Lebensmittel, die Sie einfrieren möchten, oder Eiswürfelschalen in das Fach.

3.6.4 Frische-Kontrollscheibe Wenn der Feuchtigkeitsregler auf die geschlossene Position eingestellt ist, werden frisches Obst und Gemüse länger gelagert.

Wenn das Obst- und Gemüsefach voll ist, sollte die Frische-Kontrollscheibe an der Vorderwand des Behälters geöffnet werden. Dies reguliert die Luft und Luftfeuchtigkeit im Behälter und erhöht die Haltbarkeit der Lebensmittel.

Wenn sich auf der Glasablage Kondenswasser bildet, stellen Sie den

Feuchtigkeitsregler auf die geöffnete Position.



Die Darstellungen und Beschreibungen im Abschnitt über Zubehör können je nach Modell von Ihrem Gerät abweichen.



4. LEBENSMITTEL IN DEN KÜHLSCHRANK SETZEN

4.1 LEBENSMITTEL IN DEN KÜHLSCHRANK SETZEN

Im Gefrierteil werden gefrorene Lebensmittel unter normalen Betriebsbedingungen reicht es aus, die Kühlraumtemperatur auf 4°C oder 6°C einzustellen.

➔ Um Feuchtigkeit und Gefrieren zu reduzieren, stellen Sie niemals Flüssigkeiten in einen offenen Behälter im Kühlschrank. In den kältesten Teilen des Verdampfers bildet sich ein Gefrierpunkt, der mit der Zeit häufiger aufgetaut werden muss. Dies führt zu einem längeren Betrieb des Kühlschranks. Wenn Sie Speisen und Getränke abdecken, bleiben Geschmack und Aroma erhalten.

➔ Stellen Sie niemals warme Lebensmittel in den Kühlschrank. Warme Speisen sollten auf Raumtemperatur abgekühlt und mit ausreichender Luftzirkulation in den Kühlschrank gestellt werden.

➔ Nichts sollte die Rückwand berühren, da dies zum Einfrieren führen kann und die Verpackung an der Rückwand haften bleiben kann.

➔ Öffnen Sie die Kühlschranktür nicht zu oft.

➔ Legen Sie das Fleisch und den gereinigten Fisch (in eine Tüte oder Plastikfolie), die Sie 1-2 Tage lang verwenden werden, in den unteren Bereich des Kühlfachs (über der Lebensmittelschublade), da dies das kälteste Fach ist und die besten Lagerbedingungen bietet.

➔ Gemüse und Obst können in sauberen und wenn möglich wasserdichten Plastiktüten in die Obst- und Gemüseschublade gelegt werden.

➔ Durch die getrennte Lagerung von Obst und Gemüse wird die Exposition ge-

genüber ethylenempfindlichem Gemüse verhindert

➔ Teil und die untere Schublade für den unteren Teil.

Kühlschrank mit Gefrierfach

In der folgenden Tabelle sind die wichtigsten Lebensmittelgruppen und die jeweils erste Aufbewahrungsart und -dauer im Gefrierteil aufgeführt.

Fleisch und Fisch	Vorbereitung	Maximale Lagerdauer (Monate)
Steak	In Folie wickeln	6 - 8
Lammfleisch	In Folie wickeln	6 - 8
Kalbsbraten	In Folie wickeln	6 - 8
Kalbsgulasch	In kleinen Stücken	6 - 8
Lammgulasch	В кусочках	4 - 8
Hackfleisch	Verpackt ohne Gewürze	1 - 3
Innereien (Stücke)	В кусочках	1 - 3
Mortadella/Salami	Verpackt, auch wenn sie eine Haut hat	
Hähnchen und Pute	In Folie wickeln	4 - 6
Gans und Ente	In Folie wickeln	4 - 6
Hirsch, Hase, Wildschwein	In Portionen von 2,5 kg oder filetiert	6 - 8
Süßwasserfisch (Lachs, Karpfen, Wels)	Nach dem Schuppen und Ausnehmen, den Fisch waschen und trocknen.Ggf. Schwanz und Kopf entfernen.	2
Fettarmer Fisch (Barsch, Steinbutt, Flunder)		4
Fetter Fisch (Thunfisch, Makrele, Blaubarsch, Anchovis)		2 - 4
Meeresfrüchte	Geputzt im Beutel	4 - 6
Kaviar	In der Verpackung oder in einem Aluminium-/Kunststoffbehälter	2 - 3
Schnecken	In Salzwasser oder in einem Aluminium-/Kunststoffbehälter	3
HINWEIS: Aufgetautes Fleisch muss wie frisches Fleisch gekocht werden.Wenn es nach dem Auftauen nicht gekocht wird, darf es nicht mehr eingefroren werden.		

Kühlschrank mit Gefrierfach

Obst und Gemüse	Vorbereitung	Maximale Lagerdauer (Monate)
Buschbohnen, Bohnen	Waschen, in Stücke schneiden und blanchieren	10 - 13
Dicke Bohnen	Enthülsen, waschen und blanchieren	12
Kohl	Putzen und blanchieren	6 - 8
Karotten	Putzen, in Scheiben schneiden und blanchieren	12
Paprika	Entstielen, in zwei Teile schneiden, Kerngehäuse herauslösen und blanchieren	8 - 10
Spinat	Waschen und blanchieren	6 - 9
Blumenkohl	Blätter entfernen, Herz in Stücke schneiden und eine Weile in Wasser mit etwas Zitronensaft legen	10 - 12
Aubergine	Nach dem Waschen in 2 cm große Stücke schneiden	10 - 12
Mais	Putzen und mit Strunk verpacken oder als Zuckermais	12
Äpfel und Birnen	Schälen und in Scheiben schneiden	8 - 10
Aprikosen und Pflirsiche	In zwei Teile schneiden und Kern entfernen	4 - 6
Erdbeeren und Brombeeren	Waschen und entstielen	8 - 12
Gekochte Früchte	10 % Zucker in den Behälter zugeben	12
Pflaumen, Kirschen, Sauerkirschen	Waschen und entstielen	8 - 12

	Maximale Lagerdauer (Monate)	Auftauzeit bei Raumtemperatur (Stunden)	Auftauzeit im Ofen (Minuten)
Brot	4 - 6	2 - 3	4-5 (220-225 °C)
Plätzchen	3 - 6	1 - 1,5	5-8 (190-200 °C)
Gebäck	1 - 3	2 - 3	5-10 (200-225 °C)
Kuchen	1 - 1,5	3 - 4	5-8 (190-200 °C)
Filoteig	2 - 3	1 - 1,5	5-8 (190-200 °C)
Pizza	2 - 3	2 - 4	15-20 (200 °C)

Kühlschrank mit Gefrierfach

Milchprodukte	Vorbereitung	Maximale Lagerdauer (Monate)	Lagerbedingungen
(Homogenisierte) Milch im Tetrapack	In der eigenen Verpackung	2 - 3	Reine Milch – in der eigenen Verpackung
Käse – außer Quark	In Scheiben	6 - 8	Originalverpackung für kurzfristiges Einfrieren. In Folie gewickelt für längere Lagerzeiten.
Butter, Margarine	In der eigenen Verpackung	6	

! 5. REINIGUNG UND WARTUNG

! Trennen Sie das Gerät vor dem Reinigen vom Netz.

! Schütten Sie kein Wasser über das Gerät.

! Verwenden Sie zum Reinigen keine scheuernden Mittel, Reinigungsmittel oder Seifen. Spülen Sie das Gerät nach dem Reinigen sorgfältig mit klarem Wasser. Stecken Sie nach dem Reinigen den Gerätestecker mit trockenen Händen wieder in die Netzsteckdose.

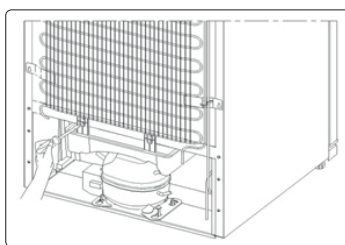
➔ Achten Sie darauf, dass kein Wasser in das Lampengehäuse und andere elektrische Komponenten gelangt.

➔ Das Gerät muss regelmäßig mit einer Lösung aus Natron und lauwarmem Wasser gereinigt werden.

➔ Reinigen Sie das Zubehör separat von Hand mit Wasser und Seife. Waschen Sie das Zubehör nicht im Geschirrspüler.

➔ Reinigen Sie den Verflüssiger mindestens zweimal jährlich mit einer Bürste. So sparen Sie Energie und steigern die Leistung des Geräts.

! **Zum Reinigen das Gerät stets vom Stromnetz trennen.**



5.1 Abtauen


➔ Das Kühlgerät wird automatisch abgetaut. Das Tauwasser fließt durch den Abwasserablauf in den Verdunstungsbehälter an der Rückseite des Kühlgeräts und verdunstet dort.

➔ Trennen Sie das Kühlgerät unbedingt vom Stromnetz, bevor Sie den Verdunstungsbehälter reinigen.

➔ Entfernen Sie die Wasserschale aus ihrer Position, indem Sie die Schrauben entfernen (falls sie Schrauben hat). Reinigen Sie diese in bestimmten Zeitabständen mit Seifenlauge. Dadurch wird eine Geruchsbildung verhindert.

5.2 LED-Beleuchtung auswechseln

Zum Austausch der LEDs wenden Sie sich bitte an die zuständige autorisierte Kundendienststelle..

 **Die Anzahl und Position der LED-Streifen kann sich je nach Modell ändern.**



6. TRANSPORTIEREN UND UMSTELLEN

6.1 Transportieren und Umstellen

➔ Die Originalverpackung und das Schaumstofffüllmaterial können für eventuelle spätere Transporte aufbewahrt werden (optional).

➔ Sichern Sie das Gerät mit einer stabilen Verpackung, Bändern oder starken

Schnüren und halten Sie sich an die Transportanweisungen auf der Verpackung.

➔ Entfernen Sie alle beweglichen Teile oder fixieren Sie sie mit Bändern gegen Stöße, wenn Sie das Gerät umpositionieren oder transportieren.

 **Transportieren Sie das Gerät immer aufrecht.**

6.2 Türanschlag ändern

➔ Es ist nicht möglich, die Öffnungsrichtung Ihrer Gerätetür zu ändern, wenn Türgriffe an der Vorderseite der Gerätetür angebracht sind.

➔ Es ist möglich, die Öffnungsrichtung der Tür bei Modellen ohne Griffe zu ändern.

➔ Wenn die Türöffnungsrichtung Ihres Geräts geändert werden kann, wenden Sie sich an die nächste autorisierte Kundendienststelle, um die Öffnungsrichtung zu ändern.



7. VOR DEM ANRUF BEIM KUNDENDIENST

Fehler

Ihr Gerät warnt Sie, wenn die Temperatur(en) unzulässig hoch ist/sind oder ein Problem mit dem Gerät auftritt. SR Die Alarmanzeige () wird im Bedienfeld angezeigt.

FEHLERTYP	BEDEUTUNG	URSACHE	BEHEBUNG
(!) SR / Alarmanzeige	Störungswarnung	Teile sind außer Betrieb oder es liegt eine Störung im Kühlprozess vor. Das Produkt wird erstmalig angeschlossen oder die Stromversorgung war 1 Stunde lang unterbrochen.	Prüfen Sie, ob die Tür offen ist und das Produkt 1 Stunde in Betrieb war. Falls die Tür nicht offen ist und das Produkt 1 Stunde in Betrieb war, sollten Sie so schnell wie möglich den Kundendienst verständigen.

Kühlschrank mit Gefrierfach

Beachten Sie!

Produktstörungen sind auch nicht:

Kühlschränke	Ändern der Farbe der Materialien des Produkts während des Betriebs des Produkts
	Kühlmittelflussgeräusch während des Kompressorbetriebs
	Leichte technische Gerüche von Kunststoff in einem neuen Produkt
	Trübung des Kunststoffs und Veralterung der Gummielemente des Produkts im Laufe der Zeit

Wenn Sie ein Problem mit Ihrem Gerät haben, überprüfen Sie bitte die folgenden Punkte, bevor Sie sich an den Kundendienst wenden.

Das Gerät läuft nicht**Überprüfen Sie, ob...**

- ➔ Strom fließt
- ➔ Netzanschluss besteht
- ➔ Ist die Temperatur-Einstellung auf der richtigen Ebene?
- ➔ die Steckdose defekt ist. Stecken Sie zum Prüfen der Steckdose ein anderes funktionstüchtiges Gerät ein.

**Die Kühlleistung des Geräts ist schlecht
Überprüfen Sie, ob...**

- ➔ das Gerät überladen ist
- ➔ Die Türen richtig geschlossen sind
- ➔ der Verflüssiger verstaubt ist
- ➔ genügend Freiraum zwischen Wand und Rückseite bzw. Seite besteht

Das Gerät ist laut**Normale Geräusche****Krachen (brechendes Eis)**

- ➔ beim automatischen Abtauen
- ➔ wenn das Gerät kühler oder wärmer wird (aufgrund der Ausdehnung des Materials)

Kurzes Knackgeräusch tritt auf:

Wenn der Thermostat den Kompressor ein-/ausschaltet.

Motorgeräusch: Zeigen an, dass der Kompressor normal arbeitet. Der Kompressor kann beim Anlaufen kurzfristig stärkere Geräusche machen.

Es entstehen Blasengeräusche und Spritzer: Durch den Fluss des Kältemittels in den Röhren des Systems verursacht.

Es treten Fließgeräusche des Wassers auf: Durch das zum Verdunstungsbehälter fließende Wasser. Dieses Geräusch ist beim Abtauen völlig normal.

Es treten Luftblasengeräusche auf:

Bei einigen Modellen während des normalen Betriebs des Systems aufgrund der Luftzirkulation.

Die Kanten des Geräts, die mit der Türfuge in Berührung kommen, sind warm

Besonders im Sommer (heißes Wetter), die Oberflächen, die die Scharniere berühren, können sich während des Betriebs des Kompressors erwärmen.

Im Inneren des Geräts hat sich**Feuchtigkeit angesammelt.****Überprüfen Sie, ob...**

- ➔ alle Lebensmittel gut verpackt sind.
- Die Behälter müssen trocken sein, bevor sie in das Gerät gestellt werden.

☞ Die Gerätetür wird häufig geöffnet. Die Feuchtigkeit des Raums dringt in das Gerät ein, wenn die Türen geöffnet werden. Die Feuchtigkeit nimmt schneller zu, je häufiger die Türen geöffnet werden, vor allem bei hoher Luftfeuchtigkeit im Raum.

Wenn die Türen nicht richtig geöffnet und geschlossen werden;

Überprüfen Sie, ob...

☞ Lebensmittel oder Verpackungen verhindern das Schließen der Tür

☞ die Türdichtungen beschädigt oder verdreht sind

☞ Ihr Gerät steht auf einer ebenen Fläche.

Empfehlungen

☞ Wenn Sie das Gerät ausschalten oder vom Netz nehmen, warten Sie vor dem erneuten Einschalten bzw. Einstecken mindestens 5 Minuten ab, da anderenfalls der Kompressor beschädigt werden kann.

☞ • Wenn Sie Ihr Gerät längere Zeit nicht benutzen (z. B. in den Sommerferien), ziehen Sie den Netzstecker. Reinigen Sie Ihr Gerät entsprechend dem Kapitel Reinigung und lassen Sie die Tür offen, um Feuchtigkeit und Geruch zu vermeiden.

☞ Das Gerät ist nur zur Nutzung im Haushalt ausgelegt. Es ist nicht für gewerbliche oder öffentliche Zwecke ausgelegt.

☞ Wenn Sie das Gerät zu anderen als den genannten Zwecken verwenden, übernehmen weder Hersteller noch Händler Verantwortung für eventuelle Reparaturen oder Störungen während der Garantiezeit. Sollten Sie einen Service benötigen, halten Sie bitte die Seriennummer Ihres Gerätes bereit. Die Seriennummer befindet sich auf dem Typenschild. Dieses finden Sie im Kühlbereich auf der linken unteren Seite.



8. ENERGIESPARTIPPS

1. Stellen Sie das Gerät in einem kühlen, gut belüfteten Raum auf und setzen Sie es keiner direkten Sonneneinstrahlung und keiner Wärmequelle (z. B. Heizung oder Ofen) aus. Gegebenenfalls ist eine Isolierplatte zu verwenden.

2. Lassen Sie warme Speisen und Getränke erst abkühlen, bevor Sie sie im Gerät aufbewahren.

3. Legen Sie auftauende Lebensmittel in das Kühlteil. Das Gefriergut kühlt das Kühlteil, wobei es gleichzeitig aufgetaut wird. So sparen Sie Energie. Gefrorene Lebensmittel außerhalb des Geräts aufzutauen ist Energieverschwendung.

4. Getränke und andere im Gerät aufbewahrte Flüssigkeiten müssen abgedeckt werden. Nicht abgedeckte Flüssigkeiten erhöhen die Feuchtigkeit im Gerät, was wiederum zu einem höheren Energieverbrauch führt. Durch das Abdecken behalten Getränke und andere Flüssigkeiten ihren Geruch und Geschmack.

5. Öffnen Sie die Türen nicht zu lange und zu häufig, da dadurch warme Luft in das Gerät gelangt, was dazu führt, dass der Kompressor unnötig oft anspringt.

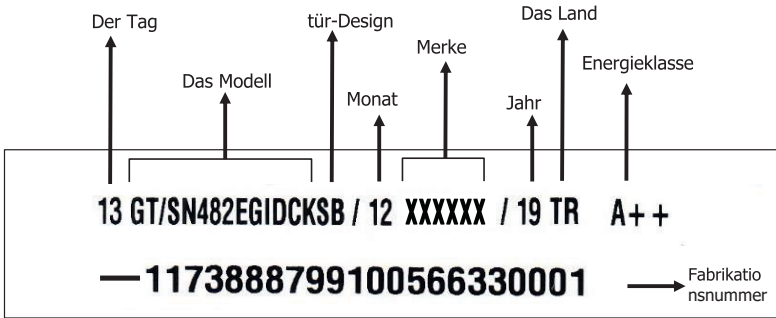
6. Halten Sie die Abdeckungen der verschiedenen Kühlteile (z. B. Gefrierfachschublade) geschlossen.

7. Die Türdichtung muss sauber und geschmeidig sein. Bei Verschleiß müssen Sie die Dichtung wechseln, sofern sie abnehmbar ist. Falls sie nicht abnehmbar ist, ersetzen Sie die Tür.

Kühlschrank mit Gefrierfach

1	Marke	KUPPERSBERG
2	Modell	NRV 192 X
3	Kategorie	7 (Fridge - Freezer)
4	Energieeffizienzklasse	A+
5	Jährlicher Energieverbrauch (kWh/ Jahr)*	409 kWh
6	Nutzzinhalt brutto gesamt (L)	510 l
7	Nutzzinhalt netto gesamt (L)	461 l
8	Nutzzinhalt Kühlschrank (brutto gesamt) (L)	355 l
9	Nutzzinhalt Kühlschrank (netto gesamt) (L)	333 l
10	Nutzzinhalt Kältefach (netto gesamt) (L)	24 l
11	Nutzzinhalt Gefrierfach (brutto gesamt) (L)	155 l
12	Nutzzinhalt Gefrierfach (netto gesamt) (L)	128 l
13	Sterne kennzeichnung	****
14	Kühlsystem	NO FROST
15	Temperaturanstiegszeit	24 Hours
16	Gefriervermögen (kg/24h)	9 kg / 24 h
17	Klimaklasse**	T/SN (10°C - 43°C)
18	Luftschallemission dB(A)	43 dB(A)
	* Energieverbrauch von 409 kWh kWh pro Jahr, berechnet auf Basis von Ergebnisse in 24 Stunden unter normalisierten Testbedingungen erhalten. Wirkliche Energie Der Verbrauch hängt von den Bedingungen ab, unter denen das Gerät verwendet wird sowie wo es platziert ist.	
	** Dieses Gerät ist für den Einsatz bei Umgebungstemperaturen innerhalb von 10 ° C ausgelegt - 43 ° C Bereich.	

SERIENNUMMER:



Produziert in der Türkei

Der Hersteller behält sich das Recht vor, Änderungen an Design, Ausstattung von Geräten vorzunehmen.



CONTENTS

1. SAFETY INSTRUCTIONS.....	25
1.1 General Safety Warnings.....	25
1.2 Installation warnings.....	26
1.3 During Usage.....	27
2. DESCRIPTION OF THE APPLIANCE.....	29
3.USING THE APPLIANCE.....	30
3.1 Information on No-Frost technology.....	30
3.2 Display and Control Panel.....	31
3.3 Operating your Fridge Freezer.....	31
3.4 Temperature Adjustment Warnings.....	32
3.5 Accessories.....	33
4. FOOD STORAGE.....	34
5. CLEANING AND MAINTENANCE.....	37
5.1 Defrosting.....	37
6. TSHIPMENT AND REPOSITIONING.....	38
6.1 Transportation and Changing Positioning.....	38
6.2 Repositioning the Door.....	38
7. BEFORE CALLING AFTER-SALES SERVICE.....	39
8. TIPS FOR SAVING ENERGY.....	41

Thank you for choosing this product.

This user manual contains important information on safety and instructions intended to assist you in the operation and maintenance of your appliance.

Please take the time to read this user manual before using your appliance and keep this book for future reference.



1. SAFETY INSTRUCTIONS

1.1 General Safety Warnings

Read this user manual carefully.

☞ **WARNING:** Keep ventilation openings, in the appliance enclosure or in the built-in structure, clear of obstruction.

☞ **WARNING:** Do not use mechanical devices or other means to accelerate the defrosting process, other than those recommended by the manufacturer.

☞ **WARNING:** Do not use electrical appliances inside the food storage compartments of the appliance, unless they are of the type recommended by the manufacturer.

☞ **WARNING:** Do not damage the refrigerant circuit.

☞ **WARNING:** When positioning the appliance, ensure the supply cord is not trapped or damaged.

☞ **WARNING:** Do not locate multiple portable socket outlets or portable power supplies at the rear of the appliance.

☞ **WARNING:** In order to avoid any hazards resulting from the instability of the appliance, it must be fixed in accordance with the instructions.



If your appliance uses R600a as a refrigerant (this information will be provided on the label of the cooler) you should take care during transportation and installation to prevent the cooler elements from being damaged. R600a is an environmentally friendly and natural gas, but

it is explosive. In the event of a leak due to damage of the cooler elements, move your fridge away from open flames or heat sources and ventilate the room where the appliance is located for a few minutes.

☞ While carrying and positioning the fridge, do not damage the cooler gas circuit.

☞ Do not store explosive substances such as aerosol cans with a flammable propellant in this appliance.

☞ This appliance is intended to be used in household and domestic applications such as:

– staff kitchen areas in shops, offices and other working environments.

– farm houses and by clients in hotels, motels and other residential type environments.

– bed and breakfast type environments;
– catering and similar non-retail applications.

☞ If the socket does not match the refrigerator plug, it must be replaced by the manufacturer, a service agent or similarly qualified persons in order to avoid a hazard.

☞ A specially grounded plug has been connected to the power cable of your refrigerator. This plug should be used with a specially grounded socket of 16 amperes. If there is no such socket in your house, please have one installed by an authorised electrician.

☞ This appliance can be used by children aged from 8 years and above and persons with reduced physical, sensory or mental capabilities or lack of experience and knowledge if they have been given supervision or instruction concerning use of the appliance in a safe way and understand the hazards involved. Children shall not play with the appliance. Cleaning and user maintenance shall not be made by children without supervision.

Freezer – Fridge

☞ Children aged from 3 to 8 years are allowed to load and unload refrigerating appliances. Children are not expected to perform cleaning or user maintenance of the appliance, very young children (0-3 years old) are not expected to use appliances, young children (3-8 years old) are not expected to use appliances safely unless continuous supervision is given, older children (8-14 years old) and vulnerable people can use appliances safely after they have been given appropriate supervision or instruction concerning use of the appliance. Very vulnerable people are not expected to use appliances safely unless continuous supervision is given.

☞ If the supply cord is damaged, it must be replaced by the manufacturer, an authorised service agent or similar qualified persons, in order to avoid a hazard.

☞ This appliance is not intended for use at altitudes exceeding 2000 m.

To avoid contamination of food, please respect the following instructions:

☞ Opening the door for long periods can cause a significant increase of the temperature in the compartments of the appliance.

☞ Clean regularly surfaces that can come in contact with food and accessible drainage systems

☞ Store raw meat and fish in suitable containers in the refrigerator, so that it is not in contact with or drip onto other food.

☞ Two-star frozen-food compartments are suitable for storing pre-frozen food, storing or making ice cream and making ice cubes.

☞ One-, two- and three-star compartments are not suitable for the freezing of fresh food. If the refrigerating appliance is left empty for long periods, switch off, defrost, clean, dry, and leave the door open to prevent mould developing within the appliance.

1.2 Installation warnings

Before using your fridge freezer for the first time, please pay attention to the following points:

☞ The operating voltage for your fridge freezer is 220-240 V at 50Hz.

☞ The plug must be accessible after installation.

☞ Your fridge freezer may have an odour when it is operated for the first time. This is normal and the odour will fade when your fridge freezer starts to cool.

☞ Before connecting your fridge freezer, ensure that the information on the data plate (voltage and connected load) matches that of the mains electricity supply. If in doubt, consult a qualified electrician.

☞ Insert the plug into a socket with an efficient ground connection. If the socket has no ground contact or the plug does not match, we recommend you consult a qualified electrician for assistance.

☞ The appliance must be connected with a properly installed fused socket. The power supply (AC) and voltage at the operating point must match with the details on the name plate of the appliance (the name plate is located on the inside left of the appliance).

☞ We do not accept responsibility for any damages that occur due to ungrounded usage.

☞ Place your fridge freezer where it will not be exposed to direct sunlight.

☞ Your fridge freezer must never be used outdoors or exposed to rain.

☞ Your appliance must be at least 50 cm away from stoves, gas ovens and heater cores, and at least 5 cm away from electrical ovens.

☞ If your fridge freezer is placed next to a deep fridge freezer, there must be at

least 2 cm between them to prevent humidity forming on the outer surface.

➔ Do not cover the body or top of fridge freezer with lace. This will affect the performance of your fridge freezer.

➔ Clearance of at least 150 mm is required at the top of your appliance. Do not place anything on top of your appliance.

➔ Do not place heavy items on the appliance.

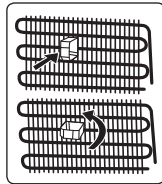
➔ Clean the appliance thoroughly before use (see Cleaning and Maintenance).

➔ Before using your fridge freezer, wipe all parts with a solution of warm water and a teaspoon of sodium bicarbonate. Then, rinse with clean water and dry. Return all parts to the fridge freezer after cleaning.

➔ The installation procedure into a kitchen unit is given in the installation manual. This product is intended to be used in proper kitchen units only.

➔ Use the adjustable front legs to make sure your appliance is level and stable. You can adjust the legs by turning them in either direction. This must be done before placing food in the appliance.

➔ Install the two plastic distance guides (the parts on the black vanes -condenser- at the rear) by turning it 90° (as shown in the figure) to prevent the condenser from touching the wall.



➔ The distance between the appliance and back wall must be a maximum of 75 mm.

1.3 During Usage

➔ Do not connect your freezer to the mains electricity supply using an extension lead.

➔ Do not use damaged, torn or old plugs.

➔ Do not pull, bend or damage the cord.

➔ Do not use plug adapter.

➔ This appliance is designed for use by adults. Do not allow children to play with the appliance or hang off the door.

➔ Never touch the power cord/plug with wet hands. This may cause a short circuit or electric shock.

➔ Do not place glass bottles or cans in your freezer as they will burst when the contents freeze.

➔ Do not place explosive or flammable material in your freezer.

➔ When removing ice from the ice-making compartment, do not touch it. Ice may cause frost burns and/or cuts.

➔ Do not touch frozen goods with wet hands. Do not eat ice-cream or ice cubes immediately after they are removed from the ice-making compartment.

➔ Do not re-freeze thawed frozen food. This may cause health issues such as food poisoning.

Old and Out-of-order Fridges

➔ If your old fridge or freezer has a lock, break or remove the lock before discarding it, because children may get trapped inside it and may cause an accident.

➔ Old fridges and freezers contain isolation material and refrigerant with CFC. Therefore, take care not to harm environment when you are discarding your old fridges.

CE Declaration of conformity

We declare that our products meet the applicable European Directives, Decisions

Freezer – Fridge

and Regulations and the requirements listed in the standards referenced..

Disposal of your old appliance

The symbol on the product or on its packaging indicates that this product may not be treated as household waste. Instead it shall be handed over to the applicable collection point for the recycling of electrical and electronic equipment. By ensuring this product is disposed of correctly, you will help prevent potential negative consequences for the environment and human health, which could otherwise be caused by inappropriate waste handling of this product. For more detailed information about recycling of this product, please contact your local city office, your household waste disposal service or the shop where you purchased the product.



➔ This appliance is produced to be used in homes and it can only be used in domestic environments and for the specified purposes. It is not suitable for commercial or common use. Such use will cause the guarantee of the appliance to be cancelled and our company will not be responsible for any losses incurred.

➔ This appliance is produced to be used in houses and it is only suitable for cooling / storing foods. It is not suitable for commercial or common use and/or for storing substances except for food. Our company is not responsible for any losses incurred by inappropriate usage of the appliance.

Packaging and the Environment

Packaging materials protect your machine from damage that may occur during transportation. The packaging materials are environmentally friendly as they are recyclable. The use of recycled material reduces raw material consumption and therefore decreases waste production.



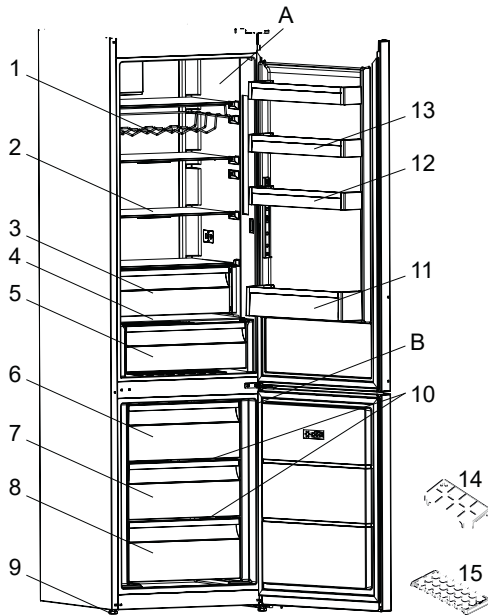
Notes:

➔ Please read the instruction manual carefully before installing and using your appliance. We are not responsible for the damage occurred due to misuse.

➔ Follow all instructions on your appliance and instruction manual, and keep this manual in a safe place to resolve the problems that may occur in the future.



2. DESCRIPTION OF THE APPLIANCE



This illustration is only for information about the parts of the appliance.
Parts may vary according to the appliance model.

- A) Refrigerator compartment
- B) Freezer compartment
- 1) Wine rack *
- 2) Refrigerator shelves
- 3) Chiller *
- 4) Crisper cover
- 5) Crisper
- 6) Freezer upper basket
- 7) Freezer middle basket

- 8) Freezer bottom basket
- 9) Levelling feet
- 10) Freezer glass shelves
- 11) Bottle shelf
- 12) Adjustable door shelf * / door shelf
- 13) Door shelf
- 14) Egg holder
- 15) Ice box tray

* In some models

Freezer - Fridge

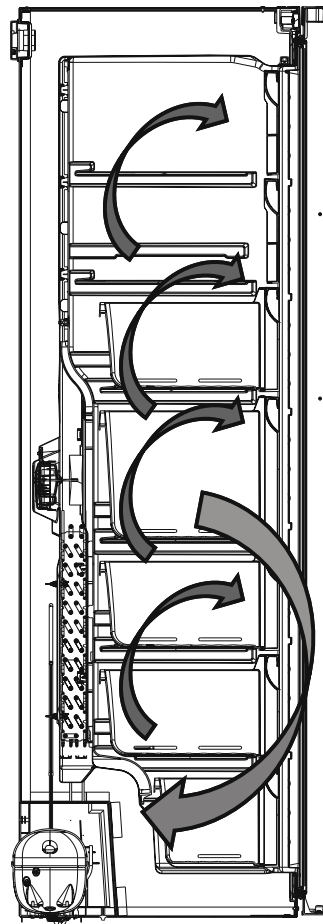
 **3.USING THE APPLIANCE****3.1 Information on No-Frost technology**

No-frost freezers differ from other static freezers in their operating principle.

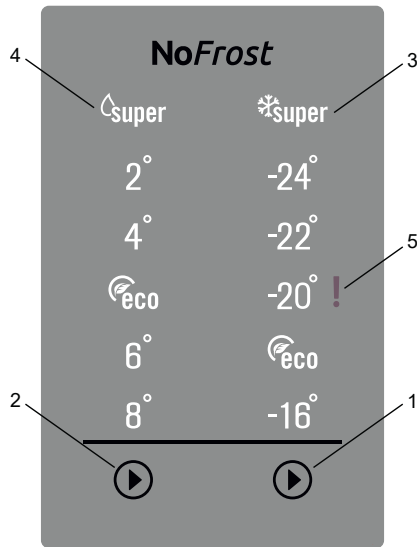
In normal freezers, the humidity entering the freezer due to opening the door and the humidity inherent in the food causes freezing in the freezer compartment. To defrost the frost and ice in the freezer compartment, you are periodically required to turn off the freezer, place the food that needs to be kept frozen in a separately cooled container and remove the ice gathered in the freezer compartment.

The situation is completely different in no-frost freezers. Dry and cold air is blown into the freezer compartment homogeneously and evenly from several points via a blower fan. Cold air dispersed homogeneously and evenly between the shelves cools all of your food equally and uniformly, thus preventing humidity and freezing.

Therefore your no-frost freezer allows you ease of use, in addition to its huge capacity and stylish appearance..



3.2 Display and Control Panel



Using the Control Panel

1. It enables the setting value of freezer to be modified and super freeze mode to be activated if desired. Freezer may be set to -16, eco, -20, -22, -24 °C and Super freeze.

2. It enables the setting value of cooler to be modified and super cool mode to be activated if desired. Cooler maybe set to 8, 6, eco, 4, 2 °C and super cool.

3. It is super freeze indicator.

4. It is super cooling indicator.

5. Sr alarm indicator.

3.2.1 Using the Control Panel Cooler Set Button

The cooler set button allows changes to be made to the temperature of the cooler compartment. Super cool and eco mode can also be activated using this button.

Freezer Set Button

The freezer set button allows changes to be made to the temperature of the freezer compartment. Super freezer and eco mode can also be activated using this button.

Sr Alarm

Sr alarm will change to red and an alarm will sound if any problems occur.

3.3 Operating your Fridge Freezer Lighting (If available)

3.3.1 Super Cool Mode

When would it be used?

- To cooling huge quantities of food.
- To cooling fast food.
- To cooling food quickly.
- To store seasonal food for a long time.

Activating Super Cool Mode

Push the cooler set button until the super cool symbol illuminates. The buzzer will sound twice and the mode will be set.

During Super Cool Mode

Super cool mode can be cancelled in the same way it is selected.

3.3.2 Super Freeze Mode

When would it be used?

- To freeze a large quantity of food that cannot fit on the fast freeze shelf.
- To freeze prepared foods.
- To freeze fresh food quickly to retain freshness.

Activating Super Freeze Mode

➤ Push the freezer set button until the super freeze symbol illuminates. The buzzer will sound twice and the mode will be set.

- During Super Freeze Mode
- Super freeze mode can be cancelled in the same way it is selected.

Freezer - Fridge

3.3.3 Activating Economy Mode

- Press the cooler set button until the economy symbol illuminates.
- If no button is pressed for 1 second the mode will be set and the buzzer will sound twice as confirmation.
- To cancel, press the cooler set button. Freezer compartment
- Press the freezer set button until the economy symbol illuminates.
- If no button is pressed for 1 second the mode will be set and the buzzer will sound twice as confirmation.
- To cancel, press the freezer set button.

➤ In order to allow your freezer to reach the operating temperature after being connected to mains, do not open the door frequently or place large quantities of food in the freezer. Please note that, depending on the ambient temperature, it may take 24 hours for your freezer to reach the operating temperature.

➤ A 5 minute delay function is applied to prevent damage to the compressor of your freezer when connecting or disconnecting to mains, or when an energy breakdown occurs. Your freezer will begin to operate normally after 5 minutes.

➤ Your appliance is designed to operate in the ambient temperature (T/SN = 10°C - 43°C) intervals stated in the standards, according to the climate class displayed on the information label. We do not recommend operating your appliance out of the stated temperature limits in terms of cooling effectiveness.

3.3.4 Door Open Alarm Function

If freezer door is opened more than 2 minutes, appliance sounds 'beep beep'.

3.4 Temperature Adjustment**Warnings**

- It is not recommended that you operate your freezer in environments colder than 10°C in terms of its efficiency.
- Do not start another adjustment while you are already making an adjustment.
- Temperature adjustments should be made according to the frequency of door openings, the quantity of food kept inside the freezer and the ambient temperature in the location of your freezer.

Important installation instructions

This appliance is designed to work in difficult climate conditions (up to 43 degrees C or 110 degrees F) and is powered with 'Freezer Shield' technology which ensures that the frozen food in the freezer will not defrost even if the ambient temperature falls as low as -15 °C. So you may then install your appliance in an unheated room without having to worry about frozen food in the freezer being spoilt. When the ambient temperature returns to normal, you may continue using the appliance as usual.

3.5 Accessories

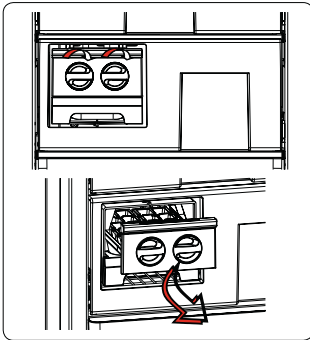
3.5.1 Ice Tray (In some models)

⇒ Fill the ice tray with water and place in the freezer compartment.

⇒ After the water has completely frozen, you can twist the tray as shown below to remove the ice cubes.



3.5.2 The Icematic (In some models)



⇒ Pull the lever towards you and remove the ice maker tray

⇒ Fill with water to the marked level

⇒ Hold the left end of the lever and set the ice-tray on the icebox

⇒ When ice cubes have formed, twist the lever to drop the ice cubes into the icebox



Note:

Do not fill the icebox with water in order to make ice. It can be broken.

Visual and text descriptions in the accessories section may vary according to the model of your appliance.

Freezer - Fridge

**4. FOOD STORAGE**

➤ The freezer is used for storing frozen food, freezing fresh food, and making ice cubes.

➤ For freezing fresh food; wrap and seal fresh food properly, that is the packaging should be air tight and shouldn't leak. Special freezer bags, aluminum foil polythene bags and plastic containers are ideal.

➤ Do not store fresh food next to frozen food as it can thaw the frozen food.

➤ Before freezing fresh food, divide it into portions that can be consumed in one sitting.

➤ Consume thawed frozen food within a short period of time after defrosting

➤ Never place warm food in the freezer compartment as it will thaw the frozen food.

➤ Always follow the manufacturer's instructions on food packaging when storing frozen food. If no information is provided food, should not be stored for more than 3 months from the date of purchase.

➤ When purchasing frozen food, make sure that it has been stored under appropriate conditions and that the packaging is not damaged.

➤ Frozen food should be transported in appropriate containers and placed in the freezer as soon as possible.

➤ Do not purchase frozen food if the packaging shows signs of humidity and abnormal swelling. It is probable that it has been stored at an unsuitable temperature and that the contents have deteriorated.

➤ The storage life of frozen food depends on the room temperature, the thermostat setting, how often the door is

opened, the type of food, and the length of time required to transport the product from the shop to your home. Always follow the instructions printed on the packaging and never exceed the maximum storage life indicated.

➤ The maximum amount of fresh food (in kg) that can be frozen in 24 hours is indicated on the appliance label.

➤ Use the fast freezing shelf to freeze home cooking (and any other food which needs to be frozen quickly) more quickly because of the freezing shelf's greater freezing power. Fast freezing shelf is the bottom drawer of the freezer compartment.

NOTE: If you attempt to open the freezer door immediately after closing it, you will find that it will not open easily. This is normal. Once equilibrium has been reached, the door will open easily

Important note:

➤ Never refreeze thawed frozen food.

➤ The taste of some spices found in cooked dishes (anise, basilica, watercress, vinegar, assorted spices, ginger, garlic, onion, mustard, thyme, marjoram, black pepper, etc.) changes and they assume a strong taste when they are stored for a long period of time. Therefore, add small amounts of spices to food to be frozen, or the desired spice should be added after the food has thawed.

➤ The storage time of food is dependent on the type of oil used. Suitable oils are margarine, calf fat, olive oil and butter. Unsuitable oils are peanut oil and pig fat.

➤ Food in liquid form should be frozen in plastic cups and other food should be frozen in plastic folios or bags.

The table below is a quick guide to show you the most efficient way to store the major food groups in your freezer compartment.

Meat and fish	Preparation	Maximum storage time (months)
Steak	Wrap in foil	6 - 8
Lamb meat	Wrap in foil	6 - 8
Veal roast	Wrap in foil	6 - 8
Veal cubes	In small pieces	6 - 8
Lamb cubes	В кусочках	4 - 8
Minced meat	In packaging without using spices	1 - 3
Giblets (pieces)	В кусочках	1 - 3
Bologna sausage/salami	Should be kept packaged even if it has a membrane	
Chicken and turkey	Wrap in foil	4 - 6
Goose and duck	Wrap in foil	4 - 6
Deer, rabbit, wild boar	In 2.5 kg portions or as fillets	6 - 8
Freshwater fish (Salmon, Carp, Crane, Catfish)	After cleaning the bowels and scales of the fish, wash and dry it. If necessary, remove the tail and head.	2
Lean fish (Bass, Turbot, Flounder)		4
Fatty fishes (Tuna, Mackerel, Bluefish, Anchovy)		2 - 4
Shellfish	Clean and in a bag	4 - 6
Caviar	In its packaging, or in an aluminium or plastic container	2 - 3
Snails	In salty water, or in an aluminium or plastic container	3
NOTE: Thawed frozen meat should be cooked as fresh meat. If the meat is not cooked after defrosting, it must not be re-frozen.		

Freezer - Fridge


Vegetables and Fruits	Preparation	Maximum storage time(months)
String beans and beans	Wash, cut into small pieces and boil in water	10 - 13
Beans	Hull, wash and boil in water	12
Cabbage	Clean and boil in water	6 - 8
Carrot	Clean, cut into slices and boil in water	12
Pepper	Cut the stem, cut into two pieces, remove the core and boil in water	8 - 10
Spinach	Wash and boil in water	6 - 9
Cauliflower	Remove the leaves, cut the heart into pieces and leave it in water with a little lemon juice for a while	10 - 12
Eggplant	Cut into pieces of 2cm after washing	10 - 12
Corn	Clean and pack with its stem or as sweet corn	12
Apple and pear	Peel and slice	8 - 10
Apricot and Peach	Cut into two pieces and remove the stone	4 - 6
Strawberry and Blackberry	Wash and hull	8 - 12
Cooked fruits	Add 10 % of sugar to the container	12
Plum, cherry, sourberry	Wash and hull the stems	8 - 12


	Maximum storage time (months)	Thawing time at room temperature (hours)	Thawing time in oven (minutes)
Bread	4 - 6	2 - 3	4-5 (220-225 °C)
Biscuits	3 - 6	1 - 1,5	5-8 (190-200 °C)
Pastry	1 - 3	2 - 3	5-10 (200-225 °C)
Pie	1 - 1,5	3 - 4	5-8 (190-200 °C)
Phyllo dough	2 - 3	1 - 1,5	5-8 (190-200 °C)
Pizza	2 - 3	2 - 4	15-20 (200 °C)


Dairy products	Preparation	Maximum storage time (months)	Storage conditions
Packet(Homogenized) Milk	In its own packet	2 - 3	Pure Milk – in its own packet
Cheese - excluding white cheese	In slices	6 - 8	Original packaging may be used for short-term storage. Keep wrapped in foil for longer periods.
Butter, margarine	In its packaging	6	



5. CLEANING AND MAINTENANCE

 Disconnect the unit from the power supply before cleaning.

 Do not wash your appliance by pouring water on it.


 Do not use abrasive products, detergents or soaps for cleaning the appliance. After washing, rinse with clean water and dry carefully. When you have finished cleaning, reconnect the plug to the mains supply with dry hands.

➤ Make sure that no water enters the lamp housing and other electrical components.

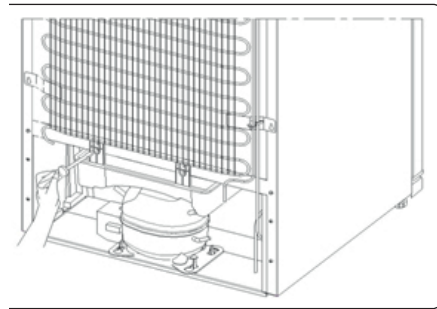
➤ The appliance should be cleaned regularly using a solution of bicarbonate of soda and lukewarm water.

➤ Clean the accessories separately by hand with soap and water. Do not wash accessories in a dish washer.

➤ Clean the condenser with a brush at least twice a year. This will help you to save on energy costs and increase productivity.

 **The power supply must be disconnected during cleaning.**

5.1 Defrosting



➤ Your appliance performs automatic defrosting. The water formed as a result of defrosting passes through the water collection spout, flows into the vaporisation container behind your appliance and evaporates there.


➤ Make sure you have disconnected the plug of your appliance before cleaning the vaporisation container.


➤ Remove the vaporisation container from its position by removing the screws as indicated. Clean it with soapy water at specific time intervals. This will prevent odours from forming..

Freezer – Fridge

Replacing LED Lighting

To replace any of the LEDs, please contact the nearest Authorised Service Centre.

 **The numbers and location of the LED strips may change according to the model.**


 **Some versions may not include freezer illumination.**

**6. TSHIPMENT AND REPOSITIONING****6.1 Transportation and Changing Positioning**

↻ The original packaging and foam may be kept for re-transportation (optional).

↻ Fasten your appliance with thick packaging, bands or strong cords and follow the instructions for transportation on the packaging.

↻ Remove all movable parts (drawers, Ice trays and so on) or fix them into the appliance against shocks using bands when re-positioning or transporting.

 **Always carry your appliance in the upright position.**

6.2 Repositioning the Door

↻ It is not possible to change the opening direction of your appliance door if door handles are installed on the front surface of the appliance door.


↻ It is possible to change the opening direction of the door on models without handles.

↻ If the door-opening direction of your appliance can be changed, contact the nearest Authorised Service Centre to change the opening direction.



7. BEFORE CALLING AFTER-SALES SERVICE

Errors

Your freezer will warn you if the temperatures for the freezer is at improper levels or if a problem occurs with the appliance. SR Alarm indicator () is displayed in the control panel.

ERROR TYPE	MEANING	WHY	WHAT TO DO
(!) SR alarm indicator	«Failure» Warning	There is/are some part(s) out of order or there is a failure in the cooling process. The product is plugged for the first time or a long-time power interruption for 1 hour.	Check the door is open or not and check if the product working 1 hour. If the door is not open and the product had worked 1 hour, call service for assistance as soon as possible.

Please note!

The following shall not be considered as defects of the Product

Refrigerators	Discoloration of product materials when using the product
	Noise of flowing coolant during compressor operation
	Minor technical smells of plastic coming from a new product
	Blushing of plastic and aging of rubber elements of the product over time

If you are experiencing a problem with your freezer, please check the following before contacting the after-sales service.

Your freezer is not operating

Check if:

- ☞ There is power
- ☞ The plug is correctly placed in the socket
- ☞ The plug fuse or the mains fuse has blown
- ☞ The socket is faulty. Examine this by plugging your freezer into a working socket.

A rise in the temperature may be caused by:

- ☞ Opening the doors frequently for long periods of time
- ☞ Loading the appliance with large quantities of warm foods
- ☞ A high ambient temperature
- ☞ An error with the appliance. There is enough place at the rear and side walls.

Freezer – Fridge

Your freezer is operating noisily**Normal noises****Cracking (ice cracking) noise occurs:**

- During automatic defrosting
- When the appliance is cooled or warmed (due to expansion of appliance material).

Short cracking noise occurs: When the thermostat switches the compressor on/off.

Motor noise: Indicates the compressor is operating normally. The compressor may cause more noise for a short time when it is first activated.

Bubbling noise and splash occurs: Due to the flow of the refrigerant in the tubes of the system.

Water flowing noise occurs: Due to water flowing to the evaporation container. This noise is normal during defrosting.

Air blowing noise occurs: In No-Frost freezers during normal operation of the system due to the circulation of air.

The edges of the freezer in contact with the door joint are warm

Especially during summer (warm seasons), the surfaces in contact with the door joint may become warmer during the operation of the compressor, this is normal.

There is a build-up of humidity inside the freezer**Check if:**

- All food is packed properly. Containers must be dry before being placed in the freezer.
- The freezer door is opened frequently. Humidity of the room enters the

freezer when the doors are opened. Humidity increases faster when the doors are opened more frequently, especially if the humidity of the room is high.

- There is a build-up of water droplets on the rear wall. This is normal after automatic defrosting (in Static Models).

The door does not open or close properly**Check if:**

- There is food or packaging preventing the door from closing
- The door joints are broken or torn
- Your freezer is on a level surface.

Important Notes:

➤ In the case of a power failure, or if the appliance is unplugged and plugged in again, the gas in the cooling system of your refrigerator will destabilise, causing the compressor protective thermal element to open. Your freezer will start to operate normally after 5 minutes.

➤ If the appliance will not be used for a long period of time (such as during holidays), disconnect the plug. Defrost and clean the freezer, leaving the door open to prevent the formation of mildew and odour.

➤ If the problem persists after you have followed all the instructions above, please consult the nearest Authorised Service Centre.

➤ This appliance is designed for domestic use and for the stated purposes only. It is not suitable for commercial or common use. If the consumer uses the appliance in a way that does not comply with these instructions, we emphasise that the manufacturer and the dealer will not be responsible for any repair or failure within the guarantee period.



8. TIPS FOR SAVING ENERGY

1. Install the appliance in a cool, wellventilated room, but not in direct sunlight and not near a heat source (such as a radiator or oven) otherwise an insulating plate should be used.

2. Allow warm food and drinks to cool before placing them inside the appliance.

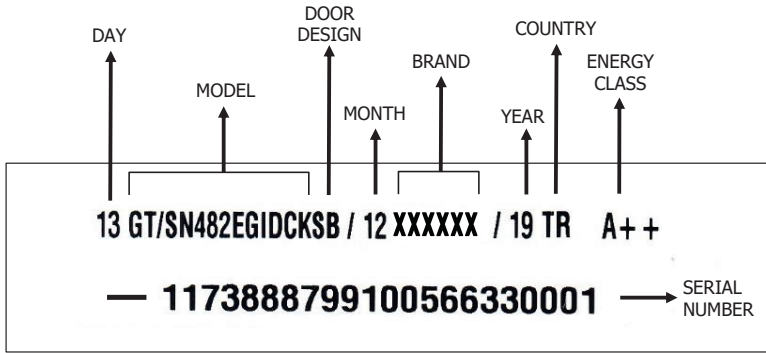
3. Drinks or other liquids should be covered when inside the appliance. If left uncovered, the humidity inside the appliance will increase, therefore the appliance uses more energy. Keeping drinks and other liquids covered helps preserve their smell and taste.

4. Avoid keeping the doors open for long periods and opening the doors too frequently as warm air will enter the appliance and cause the compressor to switch on unnecessarily often.

5. The door gasket must be clean and pliable. Replace gaskets if worn.

Freezer - Fridge

1	Brand	KUPPERSBERG
2	Model	NRV 192 X
3	Product category	7 (Fridge - Freezer)
4	Energy class	A+
5	Annual energy consumption*	409 kWh
6	Total gross volume	510 l
7	Total net volume	461 l
8	Refrigerator gross volume	355 l
9	Refrigerator net volume	333 l
10	Chiller compartment net volume	24 l
11	Freezer gross volume	155 l
12	Freezer net volume	128 l
13	Star rating	****
14	Refrigeration system	NO FROST
15	Temperature rise time (-18°C/-9°C)	24 Hours
16	Freezing capacity	9 kg / 24 h
17	Climate class **	T/SN (10°C - 43°C)
18	Noise emission	43 dB(A)
*	Energy consumption of 409 kWh kWh per year, calculated on the basis of results obtained in 24 hours under normalised test conditions. Real energy consumption depends on the conditions in which the equipment is used as well as where it is placed.	
**	This appliance is designed for use at an ambient temperature within the 10°C - 43°C range.	

SERIAL NUMBER:**Made in Turkey**

Vestel Beyaz Eşya San, Ve Tic A.S.

Adress: Organize Sanayi Bölgesi

45030 Manisa / TURKEY

Tel: (+90) 236 226 30 00

The manufacturer reserves the right to make any changes to design, outside appearance and scope of supply of appliance.



СОДЕРЖАНИЕ

1. ПРАВИЛА ТЕХНИКИ БЕЗОПАСНОСТИ	45
1.1 Общие предостережения безопасности.....	45
1.2 Установка и эксплуатация холодильника - морозильника.....	47
1.3 Во время использования	48
2. ДЕТАЛИ И КАМЕРЫ ВАШЕГО ПРИБОРА.....	50
3. ИНФОРМАЦИЯ ПО ПРИМЕНЕНИЮ.....	51
3.1 Информация о технологии с автоматическим оттаиванием (NO FROST).....	51
3.2 Дисплей и Панель Управления.....	52
3.2.1 Использование Панель Управления.....	52
3.3 Эксплуатация морозильной камеры холодильника.....	52
3.4 Настройки температуры.....	53
3.5 Замечания по установке температуры	55
3.6 Аксессуары.....	55
4. РАЗМЕЩЕНИЕ ПРОДУКТОВ В УСТРОЙСТВО.....	57
5. ОЧИСТКА И УХОД	62
5.1 Размораживание	62
6. ТРАНСПОРТИРОВКА И ИЗМЕНЕНИЕ ПОЗИЦИИ	63
6.1 Транспортировка и изменение позиции установки	63
6.2 Перевешивание дверцы	63
7. ПРЕЖДЕ ЧЕМ ЗВОНИТЬ В СЛУЖБУ ПОСЛЕПРОДАЖНОГО ОБСЛУЖИВАНИЯ	64
8. РЕКОМЕНДАЦИИ ПО ЭНЕРГОСБЕРЕЖЕНИЮ	66

Благодарим Вас за выбор нашего продукта.

Данное руководство пользователя содержит важную информацию о безопасности и инструкции, которые помогут Вам в эксплуатации и обслуживании вашего прибора.

Прочитайте данное руководство пользователя перед использованием устройства и сохраните эту книгу для дальнейшего использования.



1. ПРАВИЛА ТЕХНИКИ БЕЗОПАСНОСТИ

1.1 Общие предостережения безопасности

Внимательно прочитайте данное руководство пользователя.

⇨ **ПРЕДОСТЕРЕЖЕНИЕ:** Вентиляционные отверстия в корпусе устройства или во встроенных конструкциях не должны перекрываться.

⇨ **ПРЕДОСТЕРЕЖЕНИЕ:** Не используйте механические устройства или другие средства, которые не рекомендованы производителем для ускорения размораживания.

⇨ **ПРЕДОСТЕРЕЖЕНИЕ:** Не используйте внутри камер устройства электрические приборы, если они не рекомендованы производителем.

⇨ **ПРЕДОСТЕРЕЖЕНИЕ:** Не допускайте повреждений в системе циркуляции хладагента.

⇨ **ПРЕДОСТЕРЕЖЕНИЕ:** При установке устройства не допускайте сдавливания и повреждения кабеля питания.

⇨ **ПРЕДОСТЕРЕЖЕНИЕ:** Не устанавливайте переноски с электрическими розетками или портативные источники питания позади устройства.

⇨ **ПРЕДОСТЕРЕЖЕНИЕ:** Чтобы избежать риска в связи с плохой устойчивостью прибора, его следует установить согласно инструкции.



Если в качестве хладагента в приборе используется R600a (эта информация приведена на этикетке устройства), следует быть предельно осторожным во время транспортировки и монтажа, чтобы не повредить компоненты системы охлаждения. Хотя R600a относится к экологически чистым природным газам, он является взрывчатым веществом. Поэтому в случае утечки вследствие повреждения компонентов системы охлаждения следует переместить холодильник прочь от открытых источников огня или тепла и проветривать помещение, где он находится, в течение нескольких минут.

⇨ При перемещении и установке устройства не допускайте повреждения системы циркуляции охлаждающего газа.

⇨ Не храните в этом приборе взрывоопасные вещества (например, аэрозольные баллоны с горючим пропеллентом).

⇨ Данный прибор предназначен для использования в бытовых и аналогичных бытовых условиях, таких как:

- кухонные зоны для персонала в магазинах, офисах и других рабочих помещениях.

- загородные дома, номера для клиентов в отелях, гостиницах и других помещениях жилого типа.

- номера гостиниц типа «ночлег и завтрак».

- кейтеринг и подобные сферы применения, не связанные с розничной торговлей.

⇨ Если розетка не подходит под вилку устройства, ее должен заменить производитель, его агент по сервисному обслуживанию или другой квалифицированный

Холодильник-Морозильник

специалист, что позволит избежать аварийной ситуации.

➤ Это устройство не предназначено для использования лицами (в том числе детьми) с ограниченными физическими, сенсорными или интеллектуальными возможностями либо с недостатком опыта и знаний; они могут пользоваться холодильником только под присмотром лица, ответственного за их безопасность, или согласно его указаниям по эксплуатации. Следите за тем, чтобы дети не играли с прибором.

➤ Шнур питания устройства снабжен специальной заземленной штепсельной вилкой. Эту вилку всегда следует использовать со специальной заземленной розеткой на 16 ампер. Если в помещении нет такой розетки, ее должен установить компетентный электрик.

➤ Это устройство могут использовать дети старше 8 лет и лица с ограниченными физическими, сенсорными или интеллектуальными возможностями либо с недостатком опыта и знаний, если за ними осуществляется присмотр или они действуют согласно указаниям по безопасной эксплуатации и понимают возможные опасности. Не позволяйте детям играть с прибором. Дети допускаются до очистки и технического обслуживания только под присмотром.

➤ Допускается разгрузка и загрузка устройства детьми в возрасте от 3 до 8 лет. Не предусмотрено выполнение детьми операций по очистке и обслуживанию устройства, не предусмотрено пользование устройством детьми в раннем возрасте (от 0 до 3 лет), дети младшего возраста (от 3 до 8 лет) могут пользоваться устройством под постоянным присмотром взрослых, дети старшего возраста (от 8 до 14 лет), а также люди с физическими недостатками могут пользоваться устройством под надлежащим присмотром или после

получения детальных инструкций о безопасном использовании устройства. Люди с серьезными физическими недостатками могут использовать устройство только под постоянным присмотром.

➤ Если поврежден шнур питания, его должен заменить производитель, его агент по сервисному обслуживанию или другой квалифицированный специалист, что позволит избежать аварийной ситуации.

➤ Этот прибор не предназначен для использования на высоте более 2000 м над уровнем моря.

С целью недопущения загрязнения пищи соблюдайте следующие инструкции:

➤ Не оставляйте двери открытыми в течение длительного времени, это может привести к существенному повышению температуры в отделениях устройства.

➤ Выполняйте регулярную очистку поверхностей, которые вступают в контакт с пищей, а также доступных для чистки систем слива.

➤ Храните сырое мясо и рыбу в специальных контейнерах устройства, чтобы предотвратить контакт или попадание капель на другие продукты.

➤ Морозильные камеры, помеченные двумя звездочками предназначены для хранения предварительно замороженных продуктов, хранения и приготовления мороженого или кубиков льда.

➤ Морозильные камеры, помеченные одной, двумя или тремя звездочками не предназначены для замораживания свежих продуктов.

➤ Если устройство пустует в течение длительного времени, отключите его, разморозьте, помойте и высушите, оставив двери открытыми с целью предотвращения плесени в отделениях устройства.

1.2 Установка и эксплуатация холодильника - морозильника

Перед началом использования холодильника - морозильника обратите внимание на следующие вопросы:

☞ Рабочее напряжение для Вашей холодильника - морозильника составляет 220-240В при 50Гц.

☞ После установки розетки она должна быть доступной.

☞ При первом включении холодильника - морозильника, возможно появление специфического запаха. После начала охлаждения запах исчезнет.

☞ Перед подключением кабеля электропитания, убедитесь, что значение напряжения, указанное на табличке с техническими характеристиками, соответствует величине напряжения электрической сети Вашего дома.

☞ Вставьте штепсель в розетку с надлежащим заземляющим соединением. Если электрическая розетка не имеет вывода заземления, или штепсель не подходит для подключения к розетке, мы рекомендуем вам обратиться за помощью к квалифицированному электрику.

☞ Устройство должно подключаться к сети с надлежащим образом установленной розеткой с предохранителем. Питание (переменный ток) и напряжение в рабочей точке должны быть указаны на заводской табличке устройства (заводская табличка расположена слева внутри холодильника - морозильника).

☞ Мы не несем ответственности за повреждения в связи с эксплуатацией без заземления.

☞ Установите морозильную камеру в месте, где на него не будут попадать прямые солнечные лучи.

☞ Не используйте морозильные камеры на открытом воздухе и не оставляйте под дождем.

☞ Прибор следует устанавливать на расстоянии не менее 50 см от печей, газовых духовых шкафов и радиаторов отопления, а также на расстоянии не менее 5 см от электрических духовок.

☞ Если морозильная камера находится рядом с морозильным аппаратом для глубокого замораживания, между ними должен оставаться зазор не менее 2 см, чтобы предотвратить образование конденсата на наружной поверхности.

☞ Не завешивайте корпус или верхнюю часть холодильника - морозильника. Это отрицательно повлияет на его работоспособность.

☞ Не ставьте никаких предметов сверху холодильника - морозильника. Устанавливайте холодильник - морозильник таким образом, чтобы над ним было не менее 150 мм свободного пространства.

☞ Не помещайте на морозильную камеру тяжелые предметы.

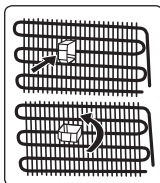
☞ Перед использованием произведите тщательную очистку устройства, особенно внутри (см. раздел «Очистка и обслуживание»).

☞ Перед началом использования холодильника - морозильника протрите все ее части теплой водой с добавлением чайной ложки соды, а затем сполосните чистой водой и высушите. После очистки установите все части на место.

☞ Регулируемые передние опоры необходимо установить на соответствующей высоте, чтобы обеспечить устойчивость и правильную работу прибор. Вы можете отрегулировать опоры, поворачивая их по часовой стрелке (или в обратном направлении). Регулировку необходимо выполнить до помещения продуктов в прибор.

Холодильник-Морозильник

➔ Установите пластмассовое устройство регулировки расстояния (деталь с черными лопастями в задней части), повернув его на 90°, чтобы не допустить соприкосновения конденсатора со стеной.



➔ Устройство должно быть помещено напротив стены на свободном расстоянии, не превышающем 75 мм.

1.3 Во время использования

➔ Не применяйте штепсельную розетку с разветвителем или удлинителем.

➔ Не вставляйте в розетку поврежденные, изношенные или старые штепсели.

➔ Не отрывайте, не сгибайте и не повреждайте шнур питания.

➔ Не пользуйтесь переходником для вилки.

➔ Эта морозильная камера предназначена для использования взрослыми, не позволяйте детям играть с ним или виснуть на дверке.

➔ Не втыкайте и не извлекайте штепсель из розетки мокрыми руками во избежание повреждений электрическим током.

➔ Не храните стеклянные бутылки, банки с безалкогольными напитками в морозильной камере. Бутылки или жестяные банки могут взорваться.

➔ В целях безопасности, не храните взрывчатый или легковоспламеняющийся материал в морозильной камере.

➔ При извлечении льда, замороженного в морозильной камере, не притрагивайтесь к нему, так как лед может вызвать обморожение и/или порезы.

➔ Не дотрагивайтесь до замороженных продуктов влажными руками! Не ешьте мороженое и кубики льда сразу же

после извлечения их из холодильника - морозильника!

➔ Не замораживайте продукты повторно после того, как они разморозились. Это может быть опасным для Вашего здоровья, так как возможно пищевое отравление.

Старые и вышедшие из строя холодильники

➔ Если Ваш холодильник имеет замок, сломайте или снимите его, прежде чем выбрасывать холодильник, поскольку внутри может оказаться запертым ребенок, и это может привести к несчастному случаю.

➔ Старые морозильные камеры и холодильники содержат изоляционный материал и охлаждающий агент с ХФУ. Следовательно, убедитесь, что Вы не наносите вред окружающей среде при выбрасывании старых холодильников.

Декларация соответствия нормам ЕС

Мы заявляем, что наша продукция соответствует применимым требованиям Директив, Решений и Правил ЕС, а также требованиям, указанным в стандартах, на которые делается ссылка.

Утилизация старого прибора

Символ на продукте или на его упаковке указывает, что данный продукт нельзя рассматривать как бытовые отходы.

Вместо этого он должен быть передан в соответствующий пункт сбора для утилизации электрического и электронного оборудования. Обеспечивая правильную утилизацию данного продукта, вы сможете предотвратить потенциальные негативные последствия для окружающей среды и здоровья человека, которые в противном случае могли бы возникнуть вследствие неправильного обращения с отходами данного продукта. Для получения более подробной информации об утилизации данного продукта обратитесь в отделение в вашем городе, службу по утилизации бытовых отходов или магазин, где вы приобрели продукт.

Упаковка и охрана окружающей среды

Упаковочные материалы защищают вашу машину от повреждений, которые могут возникнуть во время транспортировки. Упаковочные материалы не оказывают отрицательного воздействия на окружающую среду, поскольку они пригодны для вторичной переработки. Использование переработанного материала снижает потребление сырья и, следовательно, снижает образование отходов.



Примечания:

➔ Перед установкой и использованием прибора внимательно ознакомьтесь

с руководством по эксплуатации. Мы не несем ответственности за повреждения и ущерб, которые возникают вследствие неправильного использования.

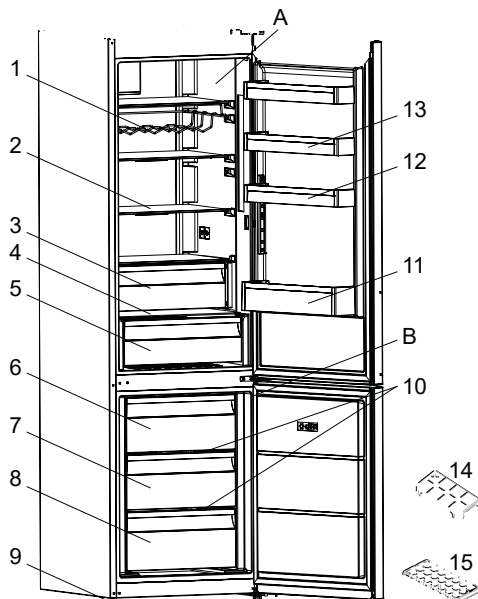
➔ Следуйте инструкции, а также указаниям в руководстве по эксплуатации. Храните это руководство в надежном месте, чтобы использовать для решения проблем, которые могут возникнуть в будущем.

➔ Прибор может использоваться только в жилых помещениях для указанных целей. Он не подходит для коммерческого или общего использования. Такое использование приведет к отмене гарантии на прибор и наша компания не будет нести ответственности за понесенные убытки.

➔ Этот прибор произведен для использования в жилых помещениях и предназначен исключительно для охлаждения/хранения продуктов. Он не подходит для коммерческого или общего пользования и/или для хранения веществ, не относящихся к пищевым продуктам. Наша компания не будет нести ответственность за убытки, возникшие в противном случае.



2. ДЕТАЛИ И КАМЕРЫ ВАШЕГО ПРИБОРА



Целью данного документа является исключительно предоставление информации о компонентах устройства. Компоненты зависят от модели устройства.

- | | |
|---|---|
| A) Отделение холодильника | 9) Регулируемая опора |
| B) Отделение морозильника | 10) Стекланные полки морозильной камеры * |
| 1) Полка для вин * | 11) Полка для бутылок |
| 2) Полки холодильника | 12) Дверная полка / Регулируемая дверная полка* |
| 3) Зона свежести (завтрак) * | 13) Верхняя дверная полка |
| 4) Крышка контейнера для фруктов и овощей | 14) Держатель яиц |
| 5) Контейнер для фруктов и овощей | 15) Лоток для льда |
| 6) Верхняя корзина морозильной камеры | |
| 7) Средняя корзина морозильной камеры | |
| 8) Нижняя корзина морозильной камеры | |

* В некоторых моделях

3. ИНФОРМАЦИЯ ПО ПРИМЕНЕНИЮ

3.1 Информация о технологии с автоматическим оттаиванием (NO FROST)

По принципу действия морозильные камеры No frost отличаются от других морозильных камер со статической системой охлаждения.

В обычных морозильных камерах влага, которая попадает внутрь через дверцы и из пищевых продуктов, замерзает в морозильной камере.

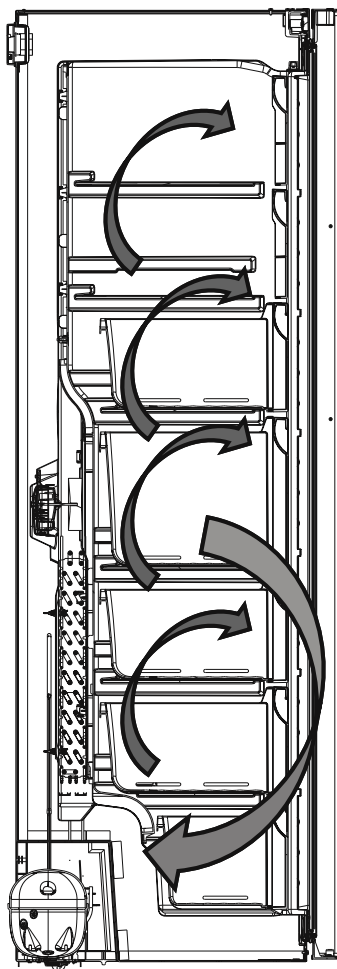
Для размораживания морозильной камеры необходимо периодически отключать холодильник, извлекать продукты, которые должны храниться в отдельном охлажденном контейнере, и очищать собравшийся лед.

В холодильниках с системой No frost ситуация обстоит совсем иначе.

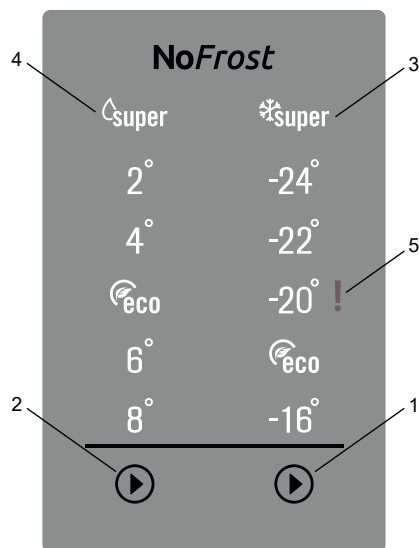
Сухой и холодный воздух нагнетается в морозильную камеру однородно и равномерно с нескольких точек с помощью нагнетательного вентилятора.

Этот воздух однородно и равномерно распределяется между полками и одинаково охлаждает все продукты, что предотвращает скопление и замерзание влаги.

Поэтому, помимо огромной вместимости и элегантного внешнего вида, морозильная камера No frost проста в использовании.



3.2 Дисплей и Панель Управления



1. Позволяет изменять настройки морозильной камеры и установить режим интенсивной заморозки. В морозильной камере можно установить температуру -16, есо (экономичный режим), -20, -22, -24 °С, а также режим интенсивной заморозки.

2. Позволяет изменять настройки холодильного отделения и установить режим интенсивного охлаждения. В холодильном отделении можно установить температуру 8, 6, есо (экономичный режим), 4, 2 °С, а также режим интенсивного охлаждения.

3. Индикатор режима интенсивной заморозки.

4. Индикатор режима интенсивного охлаждения.

5. Символ “сигнала тревоги”.

3.2.1 Использование Панель Управления

2.2.1 Использование Панель Управления

Кнопка настройки морозильной камеры (№ 1 на схеме панели управления) Это кнопка настройки морозильной камеры. С помощью этой кнопки можно изменять температуру в морозильной камере. С помощью этой кнопки можно активировать режим интенсивного заморозки и экономичный режим. Кнопка настройки холодильной камеры (№ 2 на схеме панели управления) Это кнопка настройки холодильной камеры. С помощью этой кнопки можно изменять температуру в холодильной камере. С помощью этой кнопки можно активировать режим интенсивного охлаждения и экономичный режим. Предупреждение о неисправности (№ 5 на схеме панели управления) При возникновении каких-либо проблем индикатор предупреждения о неисправности загорается красным цветом.

3.3 Эксплуатация морозильной камеры холодильника

3.3.1 Режим интенсивной заморозки Назначение

➔ Для заморозки большого количества продуктов, которые не помещаются на полку быстрой заморозки.

➔ Для заморозки приготовленных продуктов.

➔ Для быстрой заморозки свежих продуктов, чтобы сохранить их свежесть.

Как использовать?

➔ Нажимайте кнопку настройки морозильной камеры, пока не загорится подсветка символа режима интенсивного заморозки. Будет подан звуковой сигнал. Режим будет включен.

☞ Для отключения режима интенсивного заморозки повторите операцию включения этого режима.

3.3.2 Режим Быстрого Охлаждения

Назначение

☞ Для охлаждения продуктов быстрого приготовления перед употреблением.

☞ Для охлаждения и хранения большого количества продуктов.

☞ Для быстрого охлаждения напитков. Как его использовать?

☞ Нажимайте кнопку настройки холодильной камеры, пока не загорится подсветка символа режима интенсивного охлаждения. Будет подан звуковой сигнал. Режим будет включен. Во время этого режима: Для отключения режима интенсивного охлаждения повторите операцию включения этого режима.

3.3.3 Экономичный режим

Холодильное отделение

☞ Нажимайте кнопку настройки холодильной камеры, пока не загорится подсветка символа экономичного режима.

☞ Не нажимайте кнопки в течение 1 секунды. После активации режима будет подан звуковой сигнал.

☞ Чтобы отменить настройки, нажмите кнопку настройки холодильной камеры.

Камера Глубокой Заморозки

☞ Нажимайте кнопку настройки морозильной камеры, пока не загорится подсветка символа экономичного режима.

☞ Не нажимайте кнопки в течение 1 секунды. После активации режима RU - 15 будет подан звуковой сигнал.

☞ Чтобы отменить настройки, нажмите кнопку настройки морозильной камеры.

3.3.4 Режим отключения экрана

Назначение

☞ Этот режим помогает экономить электроэнергию путем выключения инди-

кации на панели управления в периоды ее неиспользования.

Порядок использования

☞ Режим отключения экрана активируется автоматически через 30 секунд.

☞ Если в период отсутствия индикации на панели управления нажать любую кнопку, на дисплее отобразятся текущие настройки, что позволит внести нужные изменения.

☞ Если режим отключения экрана не был выключен или в течение 30 секунд не была нажата какая-либо кнопка, индикация панели управления останется выключенной. Порядок деактивации режима отключения экрана

☞ Для выключения режима отключения экрана сначала нужно нажать любую кнопку для активации кнопок, а затем нажать и удерживать кнопку настройки морозильной камеры в течение 3 секунд.

☞ Для повторной активации режима отключения экрана нажмите кнопку настройки морозильной камеры в течение 3 секунд.

3.4 Настройки температуры

3.4.1 Настройка температуры холодильной камеры

☞ Нажмите кнопку настройки холодильной камеры один раз.

☞ При первом нажатии на эту кнопку на индикаторе настроек холодильной камеры отобразится последнее заданное значение.

☞ При каждом последующем нажатии на эту кнопку заданная температура будет понижаться (+8 °C, +6 °C, eco (экономичный режим), +4 °C, +2 °C, интенсивное охлаждение).

☞ Если вы продолжите нажимать кнопку настройки холодильной камеры до тех пор, пока на индикаторе настроек холодильной камеры не появится символ

Холодильник-Морозильник

инДля отключения режима интенсивного заморозки повторите операцию включения этого режима.

3.4.2 Режим Быстрого Охлаждения

Назначение

- ☞ Для охлаждения продуктов быстрого приготовления перед употреблением.
- ☞ Для охлаждения и хранения большого количества продуктов.
- ☞ Для быстрого охлаждения напитков. Как его использовать?
- ☞ Нажимайте кнопку настройки холодильной камеры, пока не загорится подсветка символа режима интенсивного охлаждения. Будет подан звуковой сигнал. Режим будет включен. Во время этого режима: Для отключения режима интенсивного охлаждения повторите операцию включения этого режима.

3.3.3 Экономичный режим

Холодильное отделение

- ☞ Нажимайте кнопку настройки холодильной камеры, пока не загорится подсветка символа экономичного режима.
- ☞ Не нажимайте кнопки в течение 1 секунды. После активации режима будет подан звуковой сигнал.
- ☞ Чтобы отменить настройки, нажмите кнопку настройки холодильной камеры.

Камера Глубокой Заморозки

- ☞ Нажимайте кнопку настройки морозильной камеры, пока не загорится подсветка символа экономичного режима.
- ☞ Не нажимайте кнопки в течение 1 секунды. После активации режима RU - 15 будет подан звуковой сигнал.
- ☞ Чтобы отменить настройки, нажмите кнопку настройки морозильной камеры.

3.4.3 Сигнал тревоги при открытой

дверце

- ☞ Если дверца холодильной камеры открыта дольше 2 минут, раздастся звуковой сигнал.

Рекомендуемые значения температуры для морозильной или холодильной камеры

Морозильная камера	Холодильная камера	Примечания
-18°C	-4°C	Для регулярного использования и максимальной производительности.
-20°C, -22°C или -24°C	4°C	Рекомендуется, когда температура внешней среды превышает 30°C.
Режим интенсивной заморозки	4°C	Должна использоваться при необходимости замораживания продуктов за короткое время.
18°C, -20°C, -22°C или -24°C	2°C	Эти значения температуры должны использоваться при высокой температуре внешней среды, или если температура в холодильной камере недостаточно низкая вследствие частого открывания дверцы.
18°C, -20°C, -22°C или -24°C	Режим интенсивного охлаждения	Должна использоваться при перегрузке холодильной камеры продуктами, либо когда имеются продукты, требующие постоянного охлаждения.

3.5 Замечания по установке температуры

⇒ Температура наружного воздуха, температура свежих продуктов, помещенных в холодильник для хранения и частота открывания дверцы влияет на температуру в холодильной камере. При необходимости измените настройку температуры.

⇒ Для достижения максимальной эффективности не рекомендуется, чтобы устройство работало в условиях температуры воздуха ниже 10°C.

⇒ Настройку температуры производят в зависимости от частоты открывания дверцы и количества хранимых внутри продуктов.

⇒ Для достижения полного охлаждения холодильник должен проработать до 24 часов без перерыва после подключения, в зависимости от температуры наружного воздуха. Не открывайте дверцу холодильника слишком часто и не перегружайте его продуктами в этот период.

⇒ Чтобы предотвратить повреждение компрессора холодильника при отключении и повторном включении или при перебоях электропитания, используется функция 5-минутной задержки. Холодильник начинает работать в нормальном режиме через 5 минут.

⇒ Ваш холодильник предназначен для функционирования при интервалах температур наружного воздуха, обозначенных в технических условиях, в соответствии с классом климатических условий, указанных на информационной этикетке. С точки зрения эффективности охлаждения не рекомендуется использовать холодильник для работы в условиях, выходящих за пределы указанных температурных интервалов.

⇒ Это оборудование предназначено для эксплуатации при диапазоне внешних температур 10 °C - 43 °C (Класс климатических условий = T/SN).

Класс климатических условий	Температура наружного воздуха оС
T	Между 16 и 43 (°C)
ST	Между 16 и 38 (°C)
N	Между 16 и 32 (°C)
SN	Между 10 и 32 (°C)

Важные инструкции по установке

Данный прибор предназначен для эксплуатации в сложных климатических условиях (до 43 °C или 110 °F). В нем применяется технология «Freezer Shield», которая обеспечивает, что замороженные продукты, находящиеся в морозильной камере, не размораживаются, даже если температура окружающей среды достигает -15 °C. Поэтому прибор можно установить в неотапливаемом помещении, не беспокоясь о том, что замороженные продукты в морозильной камере испортятся. Когда температура окружающей среды вернется к нормальному значению, можно продолжить пользоваться прибором в обычном порядке.

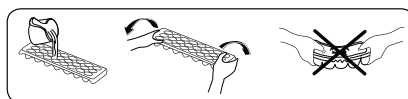
3.6 АКССЕССУАРЫ

Все указанные описания аксессуаров могут варьироваться в зависимости от модели.

3.6.1 Форма для льда

⇒ Наполните форму для льда водой и поместите в морозильную камеру.

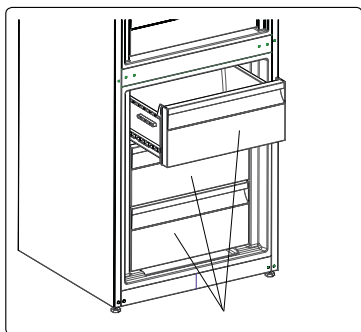
⇒ После того как вода полностью замерзнет вы можете повернуть форму как указано ниже чтобы достать кубик.



Холодильник-Морозильник

3.6.2 Ящик морозильной камеры

Ящик морозильной камеры позволяет размещать продукты для длительного хранения.



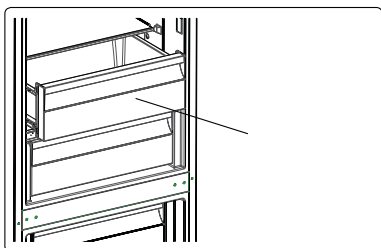
Ящик морозильной камеры

Извлечение ящика морозильной камеры:

- ☞ Выдвиньте ящик до упора.
- ☞ Приподнимите переднюю часть ящика и извлеките его.

Для установки ящика на направляющие повторите операцию в обратном порядке.

Извлекая ящик, удерживайте его за ручку.

3.6.3 Зона свежести

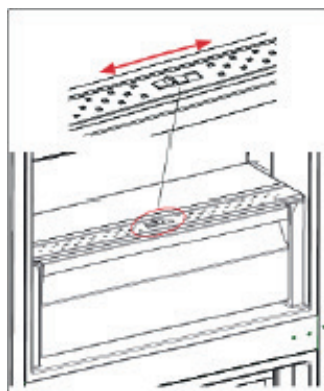
Хранение продуктов в отделении охладителя вместо морозильного или холодильного отделения позволяет дольше

сохранить свежесть и вкус продуктов, сохраняя при этом свежий внешний вид. В случае загрязнения лотка охладителя извлеките его и промойте водой.

(Вода замерзает при 0 °С, но продукты, содержащие соль или сахар, замерзают при более низкой температуре.)

Обычно отделение охладителя используется для сырой, слегка подсоленной рыбы, риса и т. п.

💡 Не помещайте в отделение продукты, которые вы хотите заморозить, или лотки для приготовления льда.

3.6.4 Диск регулирования свежести

Если регулятор влажности установить в закрытое положение, свежие фрукты и овощи будут храниться дольше. В случае, когда отделение для фруктов и овощей заполнено до отказа, диск регулирования свежести, расположенный на передней стенке контейнера, следует открыть. Благодаря этому будет регулироваться воздух и уровень влажности в контейнере, и срок годности продуктов увеличится. При появлении конденсации на стеклянной полке, регулятор влажности следует установить в открытое положение.



4. РАЗМЕЩЕНИЕ ПРОДУКТОВ В УСТРОЙСТВО

4.1. Холодильное отделение

При нормальных условиях эксплуатации установка значения температуры холодильного отделения холодильника +4 °C или +6 °C будет достаточной.

☞ Для снижения влажности и намораживания никогда не ставьте в холодильник жидкости в не закрытой посуде. Намораживания скапливаются в наиболее холодных частях испарителя и со временем это потребует более частого размораживания. Это приведет к более длительной работе холодильника. Хранение продуктов и напитков в закрытом виде также позволит сохранить их вкус и аромат.

☞ Прежде чем поместить готовые блюда в холодильник, накройте их крышкой. Никогда не ставьте в холодильник теплые продукты. Размещайте их в холодильнике после охлаждения, в противном случае, внутри холодильника повысится температура/ влажность. Это приведет к более интенсивной работе холодильника.

☞ Ничего не должно прикасаться к задней стенке поскольку это может вызвать намораживание и упаковка может прилипнуть к задней стенке. Не открывайте дверцу холодильника слишком часто.

☞ Разместите мясо и очищенную рыбу (в пакете или пластиковой упаковке) которые вы будете использовать в течении 1-2 дней, в нижней секции холодильной камеры(над ящиком для продуктов) так как это наиболее холодное отделение и обеспечит наилучшие условия хранения.

☞ Храните фрукты и овощи без упаковки в специально предназначенных для этого контейнерах.

☞ Хранение фруктов и овощей отдельно предотвратит воздействие овощей,

чувствительных к этилену (зеленые листья, брокколи, морковь и т.д.) на фрукты, выделяющие этилен (бананы, персики, абрикосы, фиги и т.д.).

☞ Не следует помещать в холодильник влажные овощи.

☞ Срок хранения всех продуктов зависит от изначального качества продуктов и непрерывности цикла охлаждения до помещения в холодильник.

☞ Вода, вытекающая из мяса, может быть причиной загрязнения холодильника. Мясные продукты следует хранить в упаковке и удалять следы утечек на полках.

☞ Не следует размещать продукты перед воздушным потоком. RU - 45

☞ Продукты в упаковке следует употребить до истечения срока хранения. Не допускайте прикосновения пищевых продуктов к датчику температуры во время их размещения в холодильное отделение. В противном случае, нарушится оптимальная температура в холодильном отделении.

☞ При нормальных условиях работы достаточно отрегулировать температуру вашего холодильника на +4 °C.

☞ Температура в холодильной камере должна быть в диапазоне 0-8 °C, поскольку свежие продукты при температурах ниже 0 °C замерзают и гниют, а при температуре выше 8 °C увеличивается бактериальная нагрузка и продукты портятся.

☞ Не кладите сразу в холодильник горячие продукты, а выждите, пока они не остынут до температуры окружающего воздуха. Горячие продукты повышают температуру внутри холодильника, из-за чего возможны пищевые отравления и нежелательная порча продуктов.

☞ Мясо, рыбу и т. д. следует хранить в холодильном отделении для пищевых продуктов, а овощи предпочтительно хранить в отсеке для овощей (если таковой имеется)

Холодильник-Морозильник

☞ Чтобы воспрепятствовать перекрестному загрязнению, не следует хранить мясные продукты вместе с овощами и фруктами.

☞ Чтобы предотвратить появление влаги и запаха, пищевые продукты следует помещать в холодильник накрытыми или в закрытых контейнерах.

Продукты	Максимальный срок хранения	Место размещения в холодильнике и способ хранения
Овощи и фрукты	1 неделя	Контейнер для овощей
Мясо и рыба	2-3 дня	Завернутые в пластиковую пленку или пакет либо в контейнере для мяса на стеклянной полке
Свежий сыр	3-4 дня	На специальной дверной полке
Масло и маргарин	1 неделя	На специальной дверной полке
Бутилированные продукты, например, молоко и йогурт	До истечения срока хранения, рекомендованного производителем	На специальной дверной полке
Яйца	1 месяц	На специальной дверной полке
Готовые продукты	2 дня	Все полки

☞ Ниже приведены предложения по наиболее эффективному размещению и хранению продуктов в холодильнике.

ПРИМЕЧАНИЕ:

Картофель, лук и чеснок не следует хранить в холодильнике.

4.1. Камера глубокой заморозки При нормальных условиях эксплуатации установка значения температуры морозильного отделения холодильника -18 °C или -20 °C будет достаточной.

☞ Используйте камеру глубокой заморозки холодильника для длительного хранения мороженых продуктов и производства льда.

☞ Для замораживания свежих продуктов; оберните и запечатайте свежую пищу так, чтобы упаковка была герметичной и не протекла. Лучше всего использовать специальные мешки для морозильной камеры, полиэтиленовые пакеты из алюминиевой фольги и пластиковые контейнеры.

☞ Не кладите свежие продукты рядом с замороженными так как это может разморозить замороженные продукты.

☞ Замораживая свежие продукты (пр. мясо, рыбу, фарш) делите их на части для однократного использования.

☞ После размораживания прибора поместите продукты в него и постарайтесь использовать их в короткий период.

☞ икогда не помещайте теплые продукты в морозилку. Так как это повредит замороженные продукты.

☞ Для хранения замороженных продуктов; всегда следует четко следовать инструкциям на упаковках замороженных продуктов и при отсутствии информации продукты не следует хранить дольше трех месяцев с даты приобретения.

☞ При покупке замороженных продуктов убедитесь, что они были заморожены RU - 20 при соответствующей температуре и что упаковка не повреждена.

☞ Замороженные продукты следует транспортировать в специальных контейнерах для сохранения качества продуктов и должны быть помещены в морозильник в наиболее короткий срок.

Холодильник–Морозильник

⇒ Если упаковка замороженных продуктов показывает влажность и чрезмерное вздутие, возможно они хранились при несоответствующей температуре и содержимое испортилось.

⇒ Срок хранения замороженных продуктов зависит от комнатной температуры, установок термостата, частоты открывания дверцы, типа продуктов и периода времени необходимого для транспортировки продуктов из магазина к вам домой. Всегда следуйте инструкциям напечатанных на упаковке и никогда не превышайте максимальный указанный срок хранения.

⇒ При замораживании свежих продуктов учитывайте их максимальное количество (в кг), пригодное для заморозки в течение 24 часов и указанное на табличке холодильника.

⇒ Для достижения максимальной производительности морозильной камеры используйте стеклянные полки в верхней и средней части камеры. В нижней части следует использовать нижнюю корзину.

⇒ Используйте полку быстрой заморозки для более быстрой заморозки продуктов, приготовленных в домашних условиях (и продуктов, которые нужно заморозить), поскольку она имеет большую мощность замораживания. Полки быстрой заморозки – это нижние ящики морозильной камеры.

ПРИМЕЧАНИЕ: Если вы попытаетесь открыть дверцу морозильного отделения сразу после ее закрытия, вы обнаружите, что она не откроется легко. Это нормально. После достижения равновесия дверца легко откроется.

⇒ **Важное примечание:**

⇒ не замораживайте продукты повторно после размораживания. Это может представлять опасность для вашего здоровья, в частности, привести к пищевому отравлению.

⇒ Некоторые специи в готовых блюдах (анис, базилик, укроп, уксус, смесь специй, имбирь, чеснок, лук, горчица, тимьян, майоран, черный перец, болонская колбаса и т. д.) могут приобрести неприятный вкус при хранении в течение длительного времени. Поэтому в замораживаемые продукты следует добавлять небольшое количество специй или же добавлять специи после оттаивания продуктов.

⇒ Время хранения продуктов питания зависит от используемого масла. Для хранения хорошо подходят маргарин, говяжий жир, оливковое и сливочное масло; плохо подходят арахисовое масло и смалец.

⇒ Готовые продукты в жидком виде следует замораживать в пластмассовых контейнерах, другие продукты – в полиэтиленовой пленке или пакетах.

Холодильник-Морозильник

Некоторые предложения по размещению и хранению продуктов в морозильного камере представлены ниже.

Мясо и рыба	Подготовка	Максимальный срок хранения (месяцев)
Стейк	Обертка из фольги	6 - 8
Баранина	Обертка из фольги	6 - 8
Жареная телятина	Обертка из фольги	6 - 8
Кубики телятины	В маленьких кусочках	6 - 8
Кубики баранины	В кусочках	4 - 8
Фарш	В упаковке без специй	1 - 3
Потроха (в кусочках)	В кусочках	1 - 3
Болонская колбаса/салями	Должна находиться в упаковке даже при наличии мембраны	
Курица или индейка	Обертка из фольги	4 - 6
Гусь и утка	Обертка из фольги	4 - 6
Оленина, крольчатина, дикий кабан	Порциями по 2,5 кг в виде филе	6 - 8
Пресноводная рыба (лосось, карп, сом)	После удаления из рыбы потрохов и чешуи следует ее промыть и высушить; в случае необходимости отрезать хвост и голову	2
Тощая рыба, окунь, палтус, камбала		4
Жирная рыба (тунец, макрель, луфарь, анчоусы)		2 - 4
Моллюски	В очищенном виде и в пакетах	4 - 6
Икра	В собственной упаковке, алюминиевом или пластиковом контейнере	2 - 3
Улитки	В упаковке, алюминиевых или пластиковых контейнерах	3
<p>Примечание: После размораживания замороженного мяса его следует готовить как свежее мясо. Если после размораживания мяса оно не будет приготовлено, его нельзя замораживать снова.</p>		

Холодильник-Морозильник

Овощи и фрукты	Подготовка	Максимальный срок хранения (месяцев)
Стручковая фасоль и бобы	Промыть и порезать на мелкие кусочки, прокипятить в воде	10 - 13
Бобы	Очистить, промыть и прокипятить в воде	12
Капуста	Очистить и прокипятить в воде	6 - 8
Морковь	Очистить, порезать на дольки, прокипятить в воде	12
Перец	Отрежьте стебель, разрежьте на две половинки, удалите сердцевину и прокипятите в воде	8 - 10
Шпинат	Промыть и прокипятить в воде	6 - 9
Цветная капуста	Отделите листья, разрежьте сердцевину на кусочки и положите в воду с добавлением небольшого количества лимонного сока.	10 - 12
Баклажан	После промывки разрежьте на кусочки по 2 см.	10 - 12
Кукуруза	Очистите и упакуйте вместе со стеблем или в виде сладкой кукурузы	12
Яблоко и груша	Очистить от кожуры и порезать на куски	8 - 10
Абрикос и персик	Удалите косточку и разрежьте на кусочки	4 - 6
Клубника и черника	Промойте и очистите от шелухи	8 - 12
Приготовленные фрукты	Добавьте в контейнер 10% сахара	12
Слива, вишня, клюква	Промойте и очистите от стеблей	8 - 12

	Максимальный срок хранения (месяцев)	Время разморозки при комнатной температуре (часы)	Время оттаивания в печи (минут)
Хлеб	4 - 6	2 - 3	4-5 (220-225 °C)
Печенье	3 - 6	1 - 1,5	5-8 (190-200 °C)
Мучные изделия	1 - 3	2 - 3	5-10 (200-225 °C)
Пирог	1 - 1,5	3 - 4	5-8 (190-200 °C)
Тесто	2 - 3	1 - 1,5	5-8 (190-200 °C)
Пицца	2 - 3	2 - 4	15-20 (200 °C)

Холодильник-Морозильник

Молочные продукты	Подготовка	Максимальный срок хранения (месяцев)	Условия хранения
Пакетированное (гомогенизированное) молоко	В собственной упаковке	2 - 3	Цельное молоко - в собственной упаковке
Сыр, кроме белого сыра	Ломтиками	6 - 8	В течение срока хранения можно использовать фабричную упаковку. При более длительном хранении необходимо завернуть в фольгу.
Масло, маргарин	В собственной упаковке	6	

5. ОЧИСТКА И УХОД

⚠️ Перед очисткой отсоедините прибор от сети.

⚠️ Не мойте прибор проточной водой.

⚠️ Не используйте абразивные вещества, моющие средства или мыло для очистки прибора. После мытья ополосните чистой водой и тщательно высушите. Когда вы закончите очистку, вставьте вилку в розетку электросети сухими руками.

➡️ Убедитесь, что влага не попадает в корпус лампы и другие электрические детали.

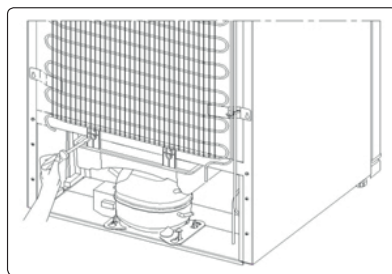
➡️ Холодильная камера должна быть очищена периодически с применением раствора бикарбоната соды в теплой воде.

➡️ Мойте аксессуары отдельно водой и мылом. Не мойте их в посудомойчной машине.

➡️ Один раз в год необходимо очищать конденсатор (на задней стороне холодильника) с помощью щетки для экономии энергии и повышения эффективности его работы.

⚠️ Убедитесь в том, что холодильник отключен из розетки.

5.1 Размораживание



➡️ Холодильники размораживаются автоматически. Вода собирается в поддон и испаряется автоматически.

➡️ Перед тем, как чистить контейнер для воды, убедитесь, что электропитание отключено.

➡️ Открутите винты, как показано на рисунке, и вытащите контейнер для воды. Вымойте мыльной водой.

Замена светодиодной подсветки

Если ваш морозильную оснащен светодиодной подсветкой, обратитесь в техническую службу, т.к. она может быть заменена только уполномоченным специалистом.



Количество и место расположения светодиодных лент зависит от модели.



В некоторых моделях морозильной освещение может отсутствовать.

⇒ Если направление открывания дверцы холодильника может быть изменено, для этого необходимо обратиться в ближайшую авторизованную сервисную службу.



6. ТРАНСПОРТИРОВКА И ИЗМЕНЕНИЕ ПОЗИЦИИ УСТАНОВКИ

6.1 Транспортировка и изменение позиции установки

⇒ Оригинальная упаковка – это пенополистирен, при необходимости может быть убрана.

⇒ При транспортировке прибор следует связать широкой лентой или крепкой веревкой. При транспортировке следует соблюдать правила на коробке.

⇒ Перед транспортировкой или изменением старой позиции установки, все подвижные части (пр. Лоток для льда, Пластмассовый скребок для льда, ящик...) должны быть изъяты или зафиксированы лентами во избежание тряски.



Перевозите холодильник в вертикальном положении.

6.2 Перевешивание дверцы


⇒ Если ручки дверцы Вашего холодильника установлены на передней поверхности дверцы, то изменение направления открывания дверцы холодильника не возможно.

⇒ При отсутствии ручек изменение направления открывания дверцы не возможно.



7. ПРЕЖДЕ ЧЕМ ЗВОНИТЬ В СЛУЖБУ ПОСЛЕПРОДАЖНОГО ОБСЛУЖИВАНИЯ

Предупреждения

Морозильник отображает предупреждения при неправильной настройке температуры морозильного отделений или при наличии неисправностей. При возникновении проблем в морозильной камере индикатор сигнала тревоги  будет гореть красным цветом.

КОД НЕИСПРАВНОСТИ	ЗНАЧЕНИЕ	ПРИЧИНА	РЕКОМЕНДАЦИИ ПО УСТРАНЕНИЮ
(!) Индикатор предупреждения о неисправности (Sr)	«Предупреждение о неисправности»	Некоторые детали вышли из строя, или возникла неисправность, связанная с процессом охлаждения. Это первое включение устройства или включение после отсутствия электроэнергии дольше 1 часа.	Проверьте, открыта ли дверь, и выясните, прошел ли уже 1 час с начала работы устройства. Если дверь не открыта и устройство работает уже дольше 1 часа, как можно скорее обратитесь в сервисный центр.

Обратите Ваше внимание!

Неисправностями Изделия не являются:

Холодильники	Изменение цвета материалов изделия в процессе эксплуатации изделия
	Шум перетекающей охлаждающей жидкости при работе компрессора
	Незначительные технические запахи пластика в новом изделии
	Помутнение пластиковых и устаревание резиновых элементов изделия с течением времени

Если ваш морозилка не работает соответствующим образом, это может быть незначительная проблема, поэтому проверьте следующее прежде чем вызывать мастера для экономии времени и денег.

Что делать если морозилка не работает

Проверьте:

➔ Имеет ли место отключение электроэнергии?

➔ Правильно ли штепсель включен в розетку?

➔ Не сработал ли предохранитель розетки, в которую включен штепсель?

➔ Исправна ли розетка? Для проверки включите морозилка в розетку, которая точно работает.

Что делать если морозилка работает плохо

Проверьте:

☞ Часто ли вы открываете дверцу морозилка и оставляете ее на долго открытой?

☞ Температура морозильной камеры установлена -16.

☞ Хорошо ли закрывается дверца морозилка?

☞ Блюда или продукты, помещенные в морозилка, не касаются задней стенки и не препятствуют циркуляции воздуха?

☞ Не перегружен ли морозилка?

☞ Оставлено ли достаточное расстояние между задней стенкой морозилка и стеной?

☞ Попадает ли температура окружающего воздуха в диапазон, указанный в руководстве по эксплуатации.

Если есть шум

Охлаждающий газ, который циркулирует в трубопроводе морозильную может создавать незначительный шум (звук кипения) даже при работающем компрессоре. Не беспокойтесь это нормально. Если звуки отличаются проверьте что ;

Потрескивание (треск льда):

☞ При автоматической разморозке.

☞ Во время охлаждения или нагревания морозилка (изза расширения материала морозилка).

Короткое потрескивание: Слышно, когда термостат включает/выключает компрессор.

Шум компрессора (нормальный шум мотора): Этот шум означает, что компрессор работает нормально. После включения компрессор может произвести больше шума.

Шум в виде журчания и брызг: Этот шум возникает в связи с циркуляцией охлаждающей жидкости в трубках системы.

Шум течения воды: Нормальный шум течения воды во время потока воды в испарительный контейнер при размораживании. Этот шум слышен при размораживании.

Звук воздушного потока (нормальный звук вентилятора): Этот шум слышен в морозильную No Frost при нормальной работе системы в связи с циркуляцией воздуха.

Если края холодильного шкафа, с которыми контактирует дверца, теплые;

Особенно летом (жаркая погода), поверхности, с которыми контактирует дверца, могут становиться теплее во время работы компрессора, это нормально.

Если уровень влажности в морозилка становится слишком высоким;

☞ Все продукты упакованы должным образом? Контейнеры помещены в морозилка сухими?

☞ Дверца морозилка часто открывается? Влажность в помещении попадает в морозилка при частом открывании дверцы. При частом открывании дверцы уровень влажности увеличивается быстрее, особенно если влажность в помещении высокая.

☞ Появление капель воды на задней стенке после автоматической разморозки является нормальным явлением (в статических моделях)

Если дверцы не открываются и не закрываются должным образом;

☞ Не мешают упаковки с продуктами закрытию дверцы?

Холодильник–Морозильник

☞ Правильно ли установлены дверные отсеки, полочки и ящички?

☞ Не повреждены ли прокладки дверцы?

☞ Стоит ли морозилка на ровной поверхности?

Рекомендации

☞ Плавкий предохранитель компрессора включится после внезапного отключения электроэнергии или после отключения холодильника из розетки, чтобы дать газу в системе охлаждения время для стабилизации. Холодильник включится через 4 – 5 минут – волноваться не о чем.

☞ Если Вы не используете морозилка в течение длительного времени (например, во время летнего отпуска), отключите вилку из розетки. После размораживания необходимо очистить холодильник и оставить дверь открытой для предотвращения появления влаги и неприятного запаха.

☞ Если после выполнения всех изложенных выше инструкций проблема сохраняется, проконсультируйтесь с ближайшей сервисной службой.

☞ Этот бытовой прибор произведен для использования в жилых помещениях и предназначен исключительно для охлаждения/хранения продуктов. Он не подходит для коммерческого или общего пользования и/или для хранения веществ, не относящихся к пищевым продуктам. Наша компания не будет нести ответственность за убытки, возникшие в противном случае.

**8. РЕКОМЕНДАЦИИ ПО ЭНЕРГОСБЕРЕЖЕНИЮ**

1. Установите прибор в прохладном, хорошо вентилируемом помещении, куда не попадают прямые солнечные лучи, вдали от источников тепла (батареи отопления, плиты и т.д.). В противном случае необходимо использовать изоляционную панель.

2. Подождите, пока подогретые продукты и напитки охладятся снаружи.

3. При размещении напитков и жидких продуктов они должны храниться в закрытом виде. Иначе в морозилка будет иметь место повышенный уровень влажности. Таким образом, время работы будет увеличено. Также хранение напитков и жидких продуктов в закрытом виде способствует сохранению запаха и вкуса.

4. При размещении продуктов и напитков следует минимально открывать дверцу.

5. Следите за тем, чтобы отсеки морозилка с другой температурой (Верхняя корзина морозильной камеры и Нижняя корзина морозильной камеры и т.д.) оставались закрытыми.

6. Дверное уплотнение должно быть чистым и гибким. В случае износа прокладок необходимо произвести их замену.

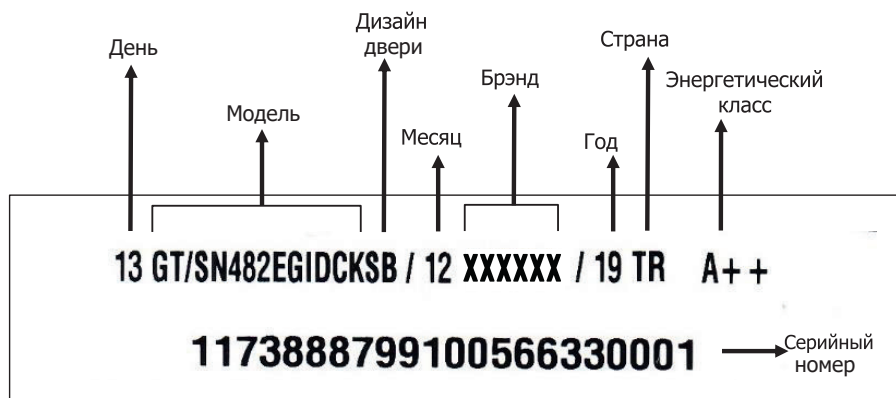
Холодильник-Морозильник

1	Бренд	KUPPERSBERG
2	Модель	NRV 192 X
3	Категория изделия	7 (Fridge - Freezer)
4	Класс потребления энергии	A+
5	Ежегодное потребление энергии*	409 кВт
6	Общий объем	510 л
7	Полезный объем	461 л
8	Общий объем холодильника	355 л
9	Полезный объем холодильника	333 л
10	Полезный объем Полочки охлажденного отсека	24 л
11	Общий объем морозильной камеры	155 л
12	Полезный объем морозильной камеры	128 л
13	Класс морозильной камеры	****
14	Система охлаждения	NO FROST
15	Время повышения температуры: (-18°C/-9°C)	24 часов
16	Мощность охлаждения	9 кг / 24 ч
17	Класс климатических условий **	T/SN (10°C - 43°C)
18	Уровень шума	43 дБ(A)
*	Потребление энергии составляет 409 кВтч в год, рассчитанное на основе результатов, полученных за 24 часа в нормализованных условиях испытаний. Реальное потребление энергии зависит от условий, в которых используется оборудование, а также от того, где оно расположено.	
**	Этот прибор предназначен для использования при температуре окружающей среды в диапазоне от 10 °C до 43 °C.	

Фирма-производитель оставляет за собой право на внесение изменений в конструкцию, комплектацию и дизайн приборов.

Холодильник-Морозильник

РАСШИФРОВКА СЕРИЙНОГО НОМЕРА:

**Произведено в Турции для России**

«Вестель Беяз Ешья Санайи, Ве Тиджарет А.С.»

Адрес: Организе Санайи Болгеси

45030 Маниса / ТУРЦИЯ

Тел: (+90) 236 226 30 00

Импортер: «Вестел - СНГ»

601655 г. Александров

Владимирская обл.,

ул. Гагарина д.16

Тел: (495) 980 50 43

Организация, принимающая претензии:

ООО «Эм-Джи Русланд», 141400

г.Химки, ул.Бутаково, д.4



KUPPERSBERG

СЕРВИСНАЯ КНИЖКА

МОДЕЛЬ

ТИП ИЗДЕЛИЯ

СЕРИЙНЫЙ НОМЕР

ДАТА ПРОДАЖИ

М.П.
продавца

Уважаемый Покупатель !

Благодарим Вас за выбор продукции компании KUPPERSBERG. Настоящим, компания KUPPERSBERG подтверждает, что приобретённая Вами техника изготовлена из высококачественных материалов при повышенном контроле качества продукции и отвечает всем техническим и экологическим критериям, предъявляемым к домашней бытовой технике.

Данный товар сертифицирован на территории Российской Федерации. Производитель обязуется обеспечить бесплатный гарантийный ремонт в течение всего гарантийного срока.

Требования потребителя, соответствующие Законодательству РФ, могут быть предъявлены в течение 24 месяцев с Даты продажи изделия при условии, что недостатки в продукции не возникли вследствие нарушения покупателем правил пользования, транспортировки, хранения и иных действий пользователя или третьих лиц или обстоятельств непреодолимой силы (пожар, природная катастрофа и т.д.).

Гарантийное обслуживание осуществляется в уполномоченных KUPPERSBERG авторизованных сервисных центрах. Ответственность за качество, сроки ремонта несут уполномоченные сервисные центры. Неисправные детали и узлы техники в гарантийный период заменяются потребителю на новые безвозмездно.

ООО «КУППЕРСБЕРГ-СЕРВИС»

Установка, гарантийное и послегарантийное обслуживание, продажа запасных частей по Москве и Московской области +7 (495) 236-90-67

Телефон горячей линии KUPPERSBERG:

8 (800) 250-17-18 (звонки для всех регионов РФ бесплатные)

Часы работы горячей линии:

понедельник-пятница с 9-00 до 18-00 без перерыва

Полный список авторизованных сервисных центров KUPPERSBERG Вы можете найти на официальном сайте www.kuppersberg.ru

СВЕДЕНИЯ О РЕМОНТАХ

Ремонт №1

Дата обращения	Дата ремонта	Неисправность	Выполненная работа	Запасная часть

Ремонт №2

Дата обращения	Дата ремонта	Неисправность	Выполненная работа	Запасная часть

Ремонт №3

Дата обращения	Дата ремонта	Неисправность	Выполненная работа	Запасная часть

KUPPERSBERG

ГАРАНТИЙНЫЙ СЕРТИФИКАТ

Обратите особое внимание!

Все условия гарантии регулируются действующим Законодательством РФ.

Гарантийные обязательства не распространяются на технику с неисправностями, возникшими вследствие нарушения технологических требований, описанных в Инструкции по эксплуатации, в том числе:

- нестабильности параметров электросети, установленных ГОСТ 13109-87, а также нестабильности уровня давления газа, согласно ГОСТ Р50696-2006;
- нестабильности водопроводной сети, установленных СНиП 2.04.02-84;
- на технику, используемую от целей, отличных от бытового пользования, а также технику, установленную в организациях любого типа собственности;
- при наличии следов механических повреждений (трещины, сколы, царапины и пр.), связанных с причиной обращения;
- при наличии следов несанкционированного вскрытия или неквалифицированного ремонта третьими лицами (за исключением особых случаев, предусмотренных действующим Законодательством РФ);
- при несоответствии данных о технике в Сервисной книжке и на оригинальной наклейке (шильде) на изделии;
- при неправильном подключении изделия, попадании внутрь изделия посторонних предметов, мелких деталей и фрагментов одежды или остатков пищи;
- при попадании на внутренние узлы и детали изделия посторонних жидкостей, насекомых или при наличии следов их жизнедеятельности;
- вследствие образования на элементах изделия избыточного слоя накипи или иных отложений, вызванных повышенной жёсткостью воды;
- при обнаружении воздействия на внутренние и внешние элементы изделия агрессивных химических веществ, а также термического воздействия ;
- в случае, если изделие на момент визита уполномоченной сервисной службы KUPPERSBERG было в технически исправном состоянии

KUPPERSBERG

#1

Модель изделия _____

Серийный № _____

Дата продажи _____

М.П.
продавца

KUPPERSBERG

#2

Модель изделия _____

Серийный № _____

Дата продажи _____

М.П.
продавца

KUPPERSBERG

#3

Модель изделия _____

Серийный № _____

Дата продажи _____

М.П.
продавца

Товар получен без повреждений , претензий к внешнему виду и комплектности не имею

(Фамилия, имя и подпись Потребителя)

С условиями гарантийных обязательств KUPPERSBERG ознакомлен и согласен. Полная, необходимая, достоверная информация о Товаре, Изготовителе, Продавце мною получена

(Фамилия, имя и подпись Потребителя)

СВЕДЕНИЯ ОБ УСТАНОВКЕ

Заполняется лицом, осуществившем подключение (Установку)

Дата подключения (установки)	Фамилия, Имя специалиста, проводившего подключение	Наименование организации, выполнившей подключение	Подпись специалиста, проводившего подключение

Внимание: KUPPERSBERG настоятельно рекомендует доверять подключение (установку) приобретённого Товара специалистам Авторизованного сервисного центра KUPPERSBERG. При подключении изделия через АЦЦ KUPPERSBERG, гарантийный срок исчисляется с Даты подключения (установки) изделия, но не более 3 месяцев с даты продажи. ООО «КУППЕРСБЕРГ-СЕРВИС» для Москвы и Московской области: +7 (495) 236-90-67, Пн-Пт: с 9-00 до 18-00. Оплата работ по подключению и настройке изделия осуществляется на основании прейскуранта платных услуг организации, осуществляющей подключение. Изготовитель не несёт ответственности за ущерб имуществу и здоровью граждан, возникший в связи с неквалифицированным подключением изделия третьими лицами. В случае возникновения поломки изделия вследствие описанных выше причин, ответственность за причинённый ущерб потребителю, а также за восстановление работоспособности изделия, несёт лицо, осуществлявшее подключение. Газовые варочные панели и духовки могут быть установлены только сертифицированным специалистом, имеющим соответствующий допуск на установку и проведение работ по газовому оборудованию. Гарантийное обслуживание осуществляется только при наличии отметки Организации, уполномоченной на проведение такого рода работ.

KUPPERSBERG

#1

Сервис-центр _____

Инженер, Ф.И.О.,
подпись _____

Дата ремонта _____

М.П.
сервис-центра

KUPPERSBERG

#2

Сервис-центр _____

Инженер, Ф.И.О.,
подпись _____

Дата ремонта _____

М.П.
сервис-центра

KUPPERSBERG

#3

Сервис-центр _____

Инженер, Ф.И.О.,
подпись _____

Дата ремонта _____

М.П.
сервис-центра



ВНИМАНИЕ!

**ГАРАНТИЙНЫЙ ТАЛОН НАХОДИТСЯ
ВНУТРИ НАСТОЯЩЕГО РУКОВОДСТВА.
ПРОИЗВОДИТЕЛЬ НАСТОЯТЕЛЬНО
РЕКОМЕНДУЕТ СОХРАНЯТЬ НАСТОЯЩЕЕ
РУКОВОДСТВО В ТЕЧЕНИЕ ВСЕГО
СРОКА ПОЛЬЗОВАНИЯ ИЗДЕЛИЕМ.**

➔ Kuppersberg
➔ www.kuppersberg.ru
➔ info@kuppersberg.ru