



Инструкция по монтажу

Quality, Design and Innovation



home.liebherr.com/fridge-manuals





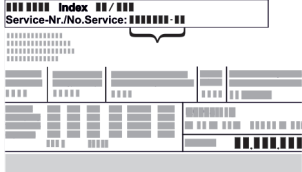
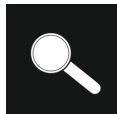



LIEBHERR

Содержание

1	Общие указания по технике безопасности....	2
2	Условия установки.....	3
2.1	Помещение.....	3
2.2	Установка нескольких устройств.....	3
2.3	Подключение к электросети.....	4
3	Габаритные размеры.....	4
4	Размеры ниши.....	5
4.1	Внутренние размеры.....	5
5	Требования к вентиляции.....	5
6	Вес мебельных фасадов.....	6
6.1	Вес.....	6
7	Транспортировка устройства.....	6
8	Распаковка устройства.....	6
9	Установка устройства.....	6
9.1	После установки.....	6
10	Упаковку утилизируйте надлежащим образом.....	7
11	Объяснение используемых символов.....	7
12	***- Дверца морозильного отделения*.....	8
12.1	Перестановка упора двери.....	8
13	Перевешивание двери.....	8
14	Подключение воды*.....	10
15	Подключение воды.....	11
16	Установка устройства в нишу.....	11
17	Мебельные фасады.....	18
17.1	Размеры.....	18
17.2	Монтаж мебельного(ых) фасада(ов).....	19
17.3	Настройка зазора без столкновения.....	19
18	Бак для воды.....	20
18.1	Вставить бак для воды.....	20
19	Фильтр для воды.....	20
19.1	Установка водяного фильтра.....	20
20	Подключение устройства.....	20



Изготовитель постоянно работает над дальнейшим развитием всех типов и моделей. Поэтому мы рассчитываем на понимание в том, что мы оставляем за собой право изменять форму, оборудование и технику.


Символ	Расшифровка
	Прочтите руководство Чтобы познакомиться со всеми полезными возможностями данного нового устройства, пожалуйста, прочитайте внимательно указания в этом руководстве.

Символ	Расшифровка
	Полная версия руководства в Интернете Вы можете найти подробные инструкции в Интернете, отсканировав QR-код на внешней стороне этого документа и загрузив страницу сайта home.liebherr.com/fridge-manuals или введя сервисный номер на странице home.liebherr.com/fridge-manuals . Сервисный номер указан на заводской табличке Fig. ().  <i>Fig. Примерное отображение</i>
	Проверьте устройство Проверить все детали на повреждения при транспортировке. В случае замечаний обратитесь к своему дилеру или в сервисную службу.
	Отклонения Данное руководство действительно для множества моделей, поэтому для конкретной модели возможны некоторые отклонения. Разделы, относящиеся только к определенным устройствам, помечены знаком "звездочка" (*).
	Указания к действиям и результаты действий Указания к действиям обозначены знаком ▶. Результаты действий обозначены знаком ▷.
	Видеоролики о встраивании бытовой техники Видеоролики о встраивании бытовой техники доступны на YouTube-канале компании Liebherr Hausgeräte.

1 Общие указания по технике безопасности

- Устанавливайте, подключайте и утилизируйте устройство только в соответствии с указаниями руководства по эксплуатации.
- К розетке должен быть обеспечен легкий доступ, чтобы в случае аварии устройство можно было легко отключить от сети. Она должна находиться за областью обратной стороны устройства.

	ОПАСНОСТЬ	обозначает непосредственную опасную ситуацию, которая, если не будет устранена, приведет к смерти или тяжелым травмам.
	ПРЕДУПРЕЖДЕНИЕ	обозначает опасную ситуацию, которая, если не будет устранена, может привести к смерти или тяжелой травме.

	ОСТОРОЖНО	обозначает опасную ситуацию, которая, если не будет устранена, может привести к травмам легкой или средней тяжести.
	ВНИМАНИЕ	обозначает опасную ситуацию, которая, если не будет устранена, может привести к повреждению имущества.
	Указание	обозначает полезные указания и советы.

2 Условия установки



ПРЕДУПРЕЖДЕНИЕ

Опасность возгорания из-за влажности!

Если токоведущие узлы или сетевой кабель становятся влажными, то это может привести к короткому замыканию.

- ▶ Устройство предназначено для использования в закрытых помещениях. Запрещается использовать устройство на открытом воздухе или во влажных помещениях и в зоне разбрызгивания воды.

Применение по назначению

- Устанавливать и применять устройство исключительно в закрытых помещениях.
- Эксплуатация устройства разрешается только во встроеном состоянии.

2.1 Помещение



ПРЕДУПРЕЖДЕНИЕ

Выделение хладагента и масла!

Пожар. Содержащийся в устройстве хладагент не опасен для окружающей среды, но является горючим материалом. Содержащееся в устройстве масло также является горючим материалом. Вытекающий хладагент или масло при соответствующей высокой концентрации и при контакте с внешним источником тепла могут воспламениться.

- ▶ Не повредите трубопроводы контура хладагента и компрессор.

- Если устройство установлено в очень влажном помещении, то на внешней его стороне может образоваться конденсат. Всегда следите за хорошим притоком и оттоком воздуха на месте установки.
- Чем больше хладагента находится в устройстве, тем больше должно быть помещение, в котором расположено это устройство. Если объем помещения небольшой, то при вытекании хладагента может образоваться горючая газо-воздушная смесь. На 8 г хладагента должно приходиться не менее 1 м³ помещения. Данные об используемом хладагенте приведены на заводской табличке внутри устройства.

2.1.1 Основание в помещении

- Пол на месте установки должен быть горизонтальным и ровным.
- Кухонная мебель, в которую встраивается устройство, выравнивается подкладками в случае не безупречно ровного пола.

2.1.2 Размещение в помещении

- Избегайте устанавливать устройство в зоне прямых солнечных лучей, рядом с плитой, системой отопления и т. п.
- Устройство разрешается устанавливать только в устойчиво расположенную мебель.

2.2 Установка нескольких устройств

ВНИМАНИЕ

Опасность повреждения под действием конденсата!

- ▶ Не разрешается устанавливать данное устройство непосредственно рядом с другими холодильниками или морозильниками.

ВНИМАНИЕ

Опасность повреждения под действием конденсата!

- ▶ Не разрешается устанавливать устройство непосредственно над другими холодильниками или морозильниками.

Устройства рассчитаны на разные типы установки. Комбинировать устройства исключительно в том случае, если устройства рассчитаны на это. Следующая таблица показывает возможный тип установки в зависимости от модели:

Тип установки	Модель
single	все модели
«бок о бок» (Side-by-Side) (SBS)	Модели, чье название модели начинается с S.... Размещение в приданной SBS-компиляции.
Друг над другом	Модели до максимальной высоты ниши 880 мм и с крышкой с подогревом можно ставить «друг над другом». Верхнее устройство: до максимальной высоты ниши 140 мм

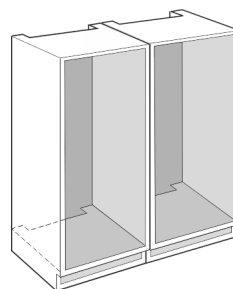


Fig. 1

Каждое устройство разрешается устанавливать только в отдельную мебельную нишу.

Габаритные размеры

2.3 Подключение к электросети



ПРЕДУПРЕЖДЕНИЕ

Ненадлежащая эксплуатация!

Пожар. Если сетевой кабель/вилка соприкасается с задней стенкой устройства, то вибрации устройства могут привести к повреждению сетевого кабеля/вилки, что может вызвать короткое замыкание.

- ▶ Устанавливайте устройство таким образом, чтобы оно не соприкасалось с вилками или сетевыми кабелями.
- ▶ Не подключайте устройства к розеткам в области задней стенки.
- ▶ Планки штепсельных розеток и многоместных блоков зажимов и другие электронные устройства (как, например, галогенные трансформаторы) нельзя размещать и эксплуатировать на задней стенке устройства.

3 Габаритные размеры

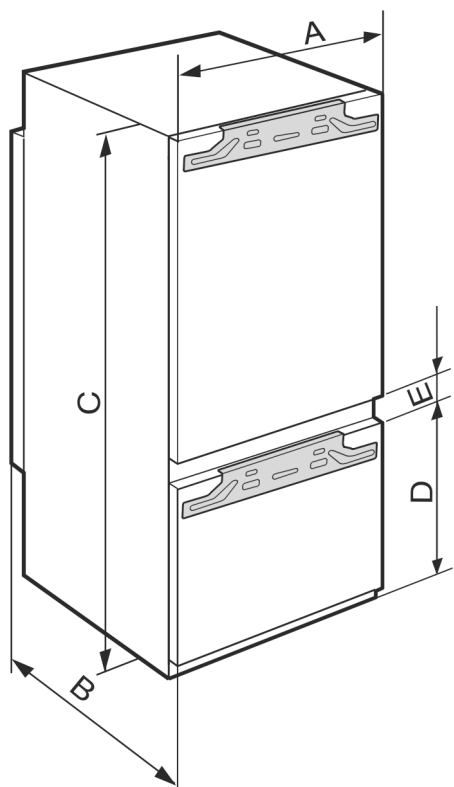


Fig. 2

	A (мм)	B (мм)	C (мм)	D (мм)	E (мм)
ICB/b/c/i/d/ 51..				549	
IC/e/d51..	559	546	1770	695	15
S/ICN/f/d/e/i/51..					
ICBN/c/e/l/d/51..					

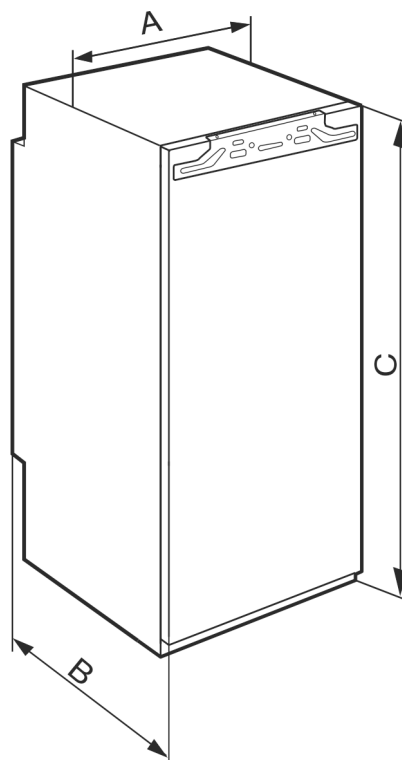


Fig. 3

	A (мм)	B (мм)	C (мм)
IFNe 35..	559	546	712
IR/f/e/d/c39..			872
SIBa 39../IFN/e/d39..			
IRe40../IRBd40..			1022
IR/e/d41../IRB/b/d/i41../SIFNd 41..			1213
IRe45../IRBd45../SIFNd 45..			1395
IRBe48..			1572
IR/f/e51../IRD/c/e/d/i/51.. / IRBPdi51../SIFn/f/h/e/i 51..			1770

4 Размеры ниши

4.1 Внутренние размеры

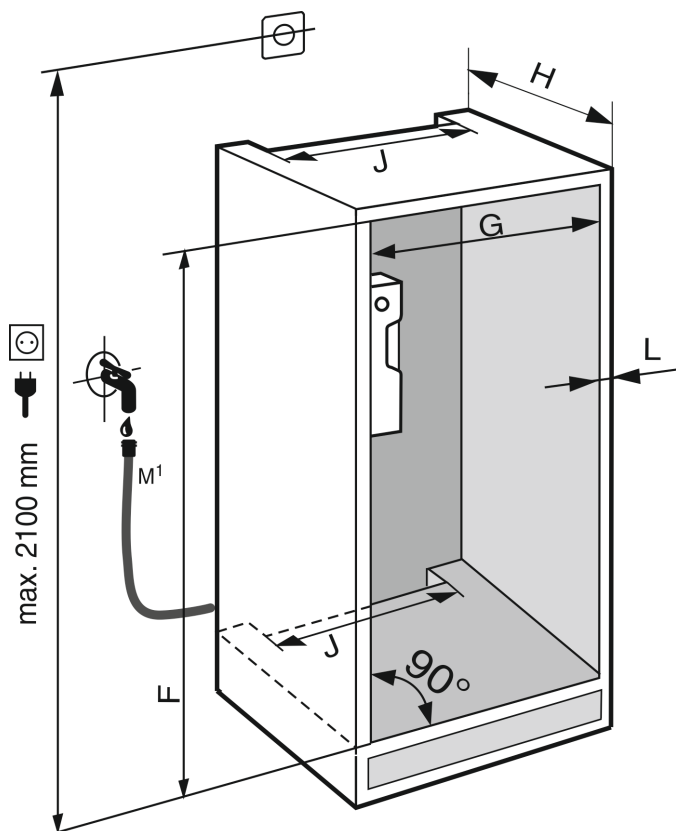


Fig. 4*

M¹): Только для IRBdi 5180/5190, ICNdi 5173, ICBNd/5163/73/83, ICBdi 5182*

	F (мм)*	G (мм)*	H (мм)*	J (мм)*	L (мм)*
IFNe 35..	714 -730				
IR/f/e/d/ c39.. SIBa39../ IF/Se39../ IFNe/d 39..	874 — 890				
IRe 40../ IRBd 40..	1024 — 1040				
IR/e/d 41../IRB/b/ d/i 41.. / SIFNd 41.	1216 — 1236				
IRe 45../ IRBd 45.. / SIFNd 45..	1397 — 1413	560 — 570	мин. 550, реко- менд. 560	мин. 500	макс. 19
IRBe 48..	1574 — 1590				
IR/f/e 51../ IRD/c/e/d/i/ 51.. / IC/e/d 51.. / S/ICN/f/d/e /i 51.. / ICB/N/c/e/l /d/ 51.. / IRBPdi 51../ SIFN/St/e/ ei/h/hi/	1772 — 1788				

Заявленное потребление электроэнергии определено при глубине кухонной мебели 560 мм. При глубине кухонной мебели 550 мм устройство полностью работоспособно, однако потребляет немного больше электроэнергии.

- ▶ Проверьте толщину стенки примыкающей мебели: она должна составлять не менее 16 мм.
- ▶ Устройство разрешается устанавливать только в надежно и устойчиво расположенную мебель. Фиксация мебели от опрокидывания.
- ▶ Выставьте кухонную мебель при помощи уровня и разметочного угольника и при необходимости выровняйте, используя подкладки.
- ▶ Убедитесь, что пол и боковые стенки мебели расположены под правильным углом по отношению друг к другу.

5 Требования к вентиляции

ВНИМАНИЕ

Закрытые вентиляционные отверстия!

Повреждения. Устройство может перегреться, что может сократить срок службы различных частей устройства и привести к ограничениям функционирования.

- ▶ Всегда следите за хорошим притоком и оттоком воздуха.
- ▶ Вентиляционные отверстия и/или решетки в корпусе устройства и в кухонной мебели (встраиваемое устройство) всегда должны оставаться открытыми.
- ▶ Вентиляционный воздушный зазор должен всегда оставаться открытым.

В обязательном порядке соблюдайте сечения вентиляции:

- Глубина вентиляционного проёма в задней стенке мебели должна составлять не менее 38 мм.

Вес мебельных фасадов

- Сечение вентиляционного проема в нижней части мебели и по бокам сверху должно быть не менее 200 см².
- В основном действует следующее: Чем больше сечение вентиляционного проема, тем меньше электроэнергии потребляет устройство при работе.

Для работы устройства необходима достаточная приточно-вытяжная вентиляция. Вентиляционные решетки, установленные на заводе, обеспечивают эффективное сечение вентиляции на устройстве 200 см². Если данные вентиляционные решетки заменены какой-либо шторкой, то последняя должна иметь такое же или большее вентиляционное сечение, что и вентиляционная решетка от изготовителя.

6 Вес мебельных фасадов

6.1 Вес

ВНИМАНИЕ

Опасность повреждения из-за слишком тяжелой мебельной двери!

Если мебельная дверь слишком тяжелая, то не исключены повреждения шарниров и, как результат, нарушение функционирования.

- ▶ Перед монтажом мебельной двери убедитесь, что ее допустимый вес не превышен.

Высота ниши (см)	Модель устройства	Максимальный вес мебельной дверцы (кг)
72	IF..35..	16
88	IR...39.. SIB...39.. IF..39..	16
102	IR...40..	13
122	IR...41.. SIF..41..	19
140	IR...45.. SIF..45..	21
158	IR...48..	22
178	IR...51.. SIF..51..	26

Однодверные холодильные и морозильные устройства

Высота ниши (см)	Модель устройства	Максимальный вес мебельной дверцы (кг)	
		Дверь холодильного отделения	Дверь морозильного отделения
178	S / IC...51	18	12

Расположение "бок о бок"

7 Транспортировка устройства

- ▶ Перевозите устройство в упаковке.
- ▶ Перевозите устройство в стоячем положении.
- ▶ Не транспортируйте устройство в одиночку.

8 Распаковка устройства

При повреждении устройства немедленно — до подключения — обратитесь к поставщику.

- ▶ Проверить устройство и упаковку на предмет транспортных повреждений, полученных при доставке. Незамедлительно обратитесь к поставщику, если предполагаете какие-нибудь повреждения.
- ▶ Удалите все без исключения материалы, которые могут воспрепятствовать надлежащему размещению и/или приточно-вытяжной вентиляции, с задней стороны устройства или с его боков.
- ▶ Удалить все защитные пленки с устройства. Не использовать при этом угловатые или острые предметы!
- ▶ Снимите соединительный кабель с задней стороны устройства. При этом необходимо удалить держатель кабеля, иначе возникнет вибрационный шум!

9 Установка устройства



ОСТОРОЖНО

Опасность травмирования!

- ▶ Устройство должно транспортироваться к своему месту установки двумя людьми.



ПРЕДУПРЕЖДЕНИЕ

Неустойчивое устройство!

Опасность травмирования и повреждения. Устройство может опрокинуться.

- ▶ Закрепите устройство в соответствии с инструкцией по эксплуатации.



ПРЕДУПРЕЖДЕНИЕ

Опасность пожара и повреждения!

- ▶ Не ставьте на устройство приборы, выделяющие тепло, например, микроволновую печь, тостер и т.д.!

Для встраивания устройства в кухонную мебель воспользуйтесь, по возможности, помощью специалиста.

Не устанавливайте устройство без помощника.

9.1 После установки

- ▶ Удалите все детали, защищавшие устройство при перевозке.

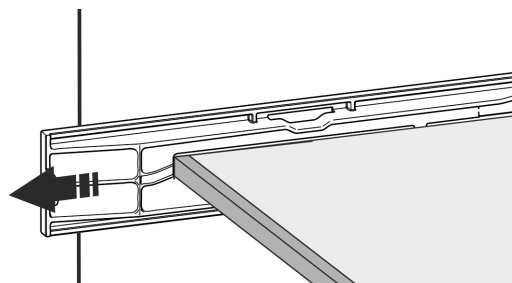
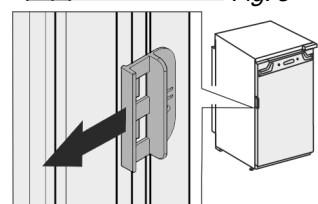
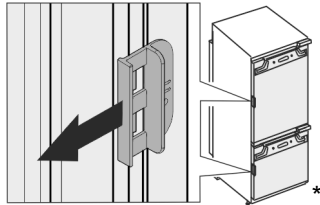


Fig. 5



Упаковку утилизируйте надлежащим образом

- ▶ Снимите красное транспортное крепление.



- ▶ Очистите устройство (см. инструкцию по эксплуатации, «Очистка устройства»).

10 Упаковку утилизируйте надлежащим образом



ПРЕДУПРЕЖДЕНИЕ

- Опасность удушья упаковочным материалом и пленкой!
- ▶ Не разрешайте детям играть с упаковочным материалом.

Упаковка изготовлена из материалов, пригодных для вторичного использования:



- Гофрированный картон / картон
- Детали из вспененного полистирола
- Пленки и мешки из полиэтилена
- Обвязочные ленты из полипропилена
- сбитая гвоздями деревянная рама со вставкой из полиэтилена*
- ▶ Упаковочный материал отнесите в официальное место сбора вторсырья.

11 Объяснение используемых символов

	На этом шаге выполнения действия существует опасность травмирования! Соблюдайте указания по технике безопасности!
	Инструкция действует для нескольких моделей. Выполняйте этот шаг только в том случае, если он действительно относится к вашему устройству.
	Для выполнения монтажа учтите подробное описание в текстовой части инструкции.
	Раздел действителен либо для однодверного устройства, либо для двухдверного.
	Выберите одну из имеющихся альтернатив: устройство с упором двери справа или устройство с упором двери слева.
	Монтажный шаг необходим при IceMaker и / или InfinitySpring.

	Винты только ослабьте или слегка затяните.
	Затяните винты.
	Проверьте, требуется ли последующий рабочий шаг для Вашей модели.
	Проверьте правильность монтажа / посадки используемых конструктивных элементов.
	Измерьте заданную величину и скорректируйте в случае необходимости.
	Инструмент для монтажа: метрическая линейка
	Инструмент для монтажа: аккумуляторный шурупверт и вставка TORX® 20
	Инструмент для монтажа: уровень
	Инструмент для монтажа: гаечный ключ на 7 и 10
	Для выполнения данного рабочего шага требуются два человека.
	Рабочий шаг выполняется на отмеченном месте не устройстве.
	Вспомогательное средство для монтажа: веревка
	Вспомогательное средство для монтажа: угольник
	Вспомогательное средство для монтажа: отвёртка

****- Дверца морозильного отделения*

	Вспомогательное средство для монтажа: ножницы
	Вспомогательное средство для монтажа: маркер, стираемый
	Комплект принадлежностей: извлеките конструктивные элементы
	Утилизируйте надлежащим образом более не используемые конструктивные элементы.

- ▶ Возьмитесь за **** - дверцу морозильного отделения снизу.
- ▶ Сдвиньте ползунок (2) либо вправо либо влево.

13 Перевешивание двери

Инструмент

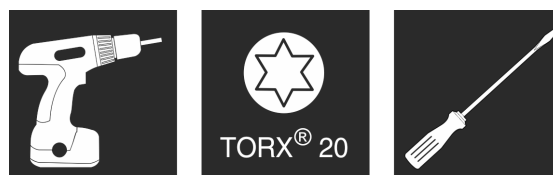


Fig. 8

ВНИМАНИЕ

Токопроводящие детали

Повреждение электрических конструктивных элементов

- ▶ Прежде чем выполнять смену упора двери, необходимо вытянуть сетевой штекер.

12 ****- Дверца морозильного отделения*

**** - Дверца морозильного отделения может быть переставлена при замене упора двери с помощью простой рукоятки. Если дверцу устройства можно открыть более чем на 115° (1), морозильное отделение также можно открыть без замены упора. При меньшем угле открывания (2) дверцы устройства перестановка упора двери необходима.

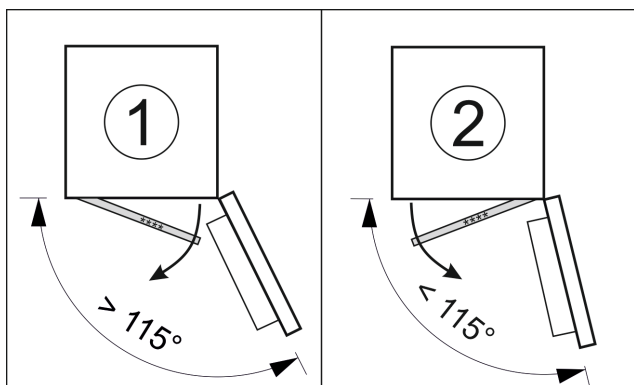


Fig. 6

12.1 Перестановка упора двери

Ползунок для перестановки упора двери находится внизу на обратной стороне **** - дверцы морозильного отделения.

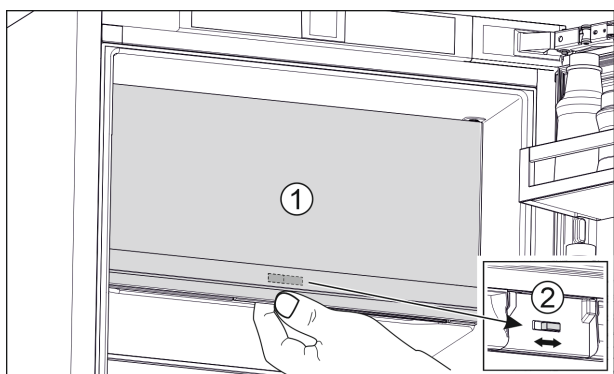


Fig. 7

- ▶ Закройте **** - дверцу морозильного отделения (1).

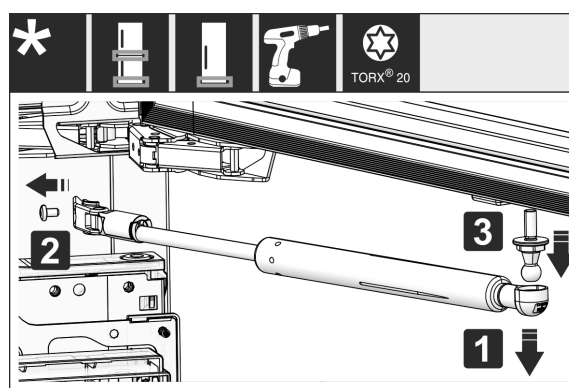


Fig. 9

- ▶ Снятие амортизатора закрывания двери: Снимите амортизатор закрывания двери с шаровой цапфы (1), открутите крепление (2). Демонтируйте шаровую цапфу с помощью отвертки (3).

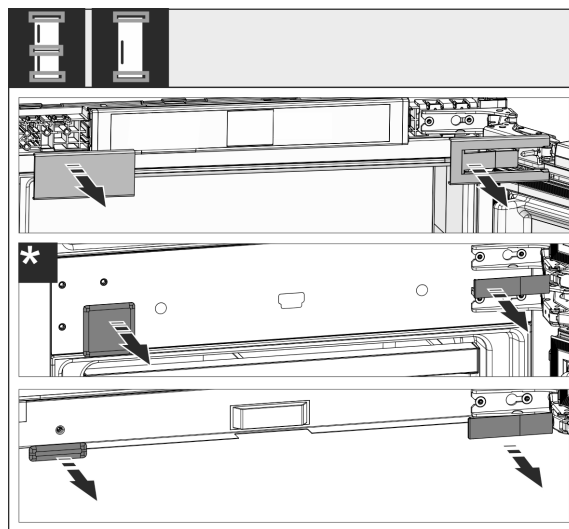


Fig. 10

- ▶ Снимите крышки.

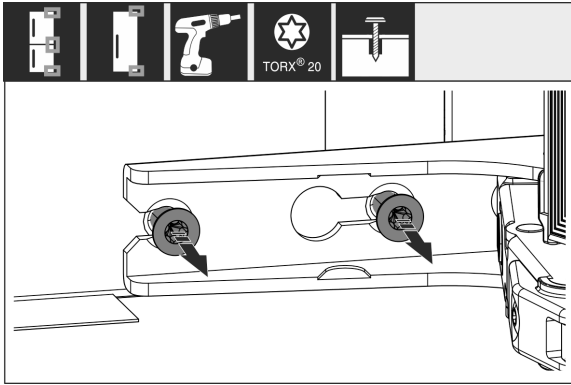


Fig. 11

- ▶ Ослабьте винты на **всех** петлях, не выкручивайте.

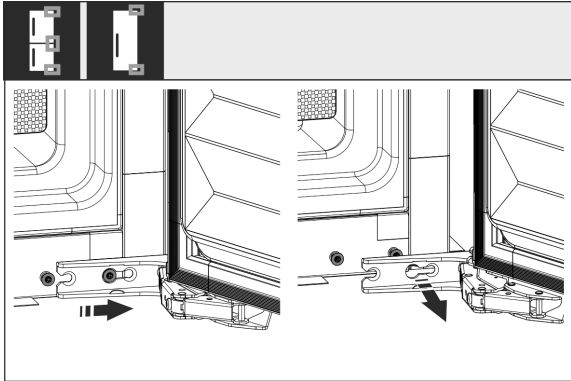


Fig. 12

- ▶ Снятие двери: сдвиньте дверь вперед и потом наружу, снимите и отставьте в сторону.

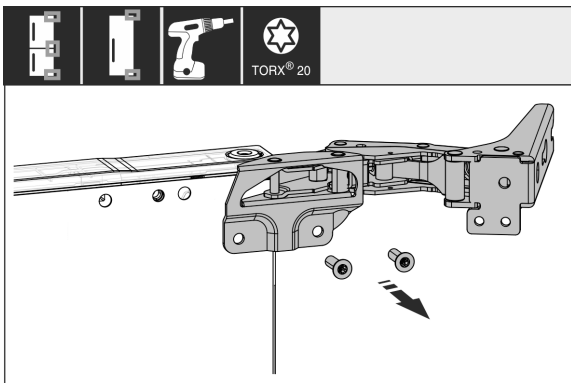


Fig. 13

- ▶ Открутите все петли и отложите в сторону вместе с винтами.

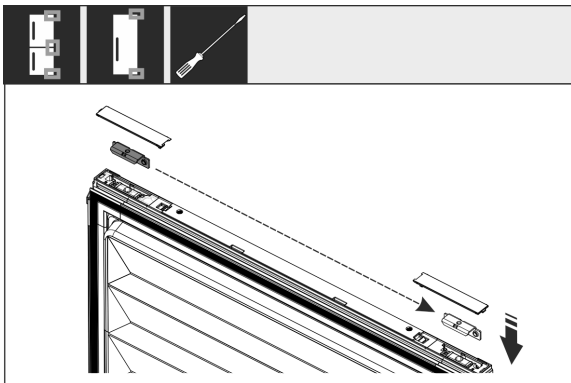


Fig. 14

- ▶ Снимите уголки с двери сверху и снизу и переставьте. Уголок должен быть переставлен для прикручивания петель.

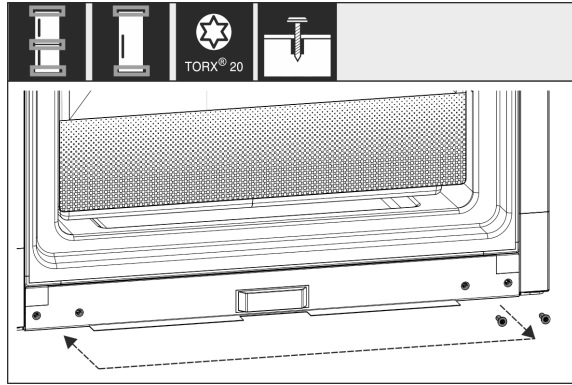


Fig. 15

- ▶ Переставьте винты для закрепления петель. После перестановки не затягивайте, петли необходимо будет навесить позже.

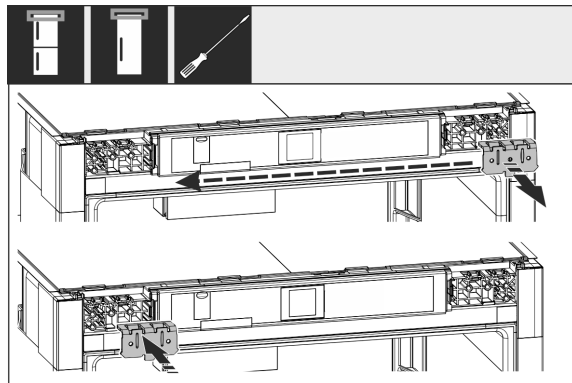


Fig. 16

- ▶ Переставьте крепежный уголок на противоположную сторону.

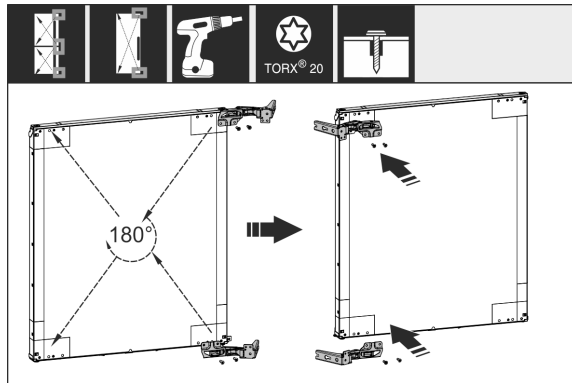


Fig. 17

- ▶ Переставьте все петли на противоположную сторону с поворотом на 180° и туго прикрутите.

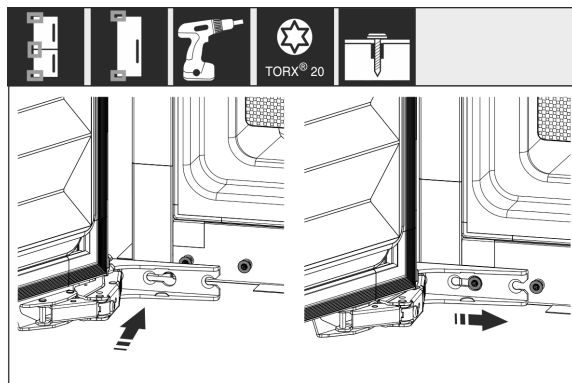


Fig. 18

Подключение воды*

- ▶ Снова смонтируйте дверь: Навесьте дверь с шарнирами и затяните винты.

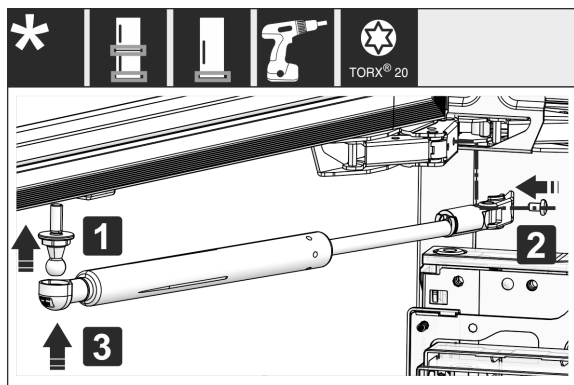


Fig. 19

- ▶ Установка на место амортизатора закрывания дверей: Вкрутите шаровую цапфу (1), прикрутите крепление (2) и подвесьте амортизатор закрывания дверей в шаровую цапфу.
- ▶ Проверьте все винты и по ситуации подтяните.

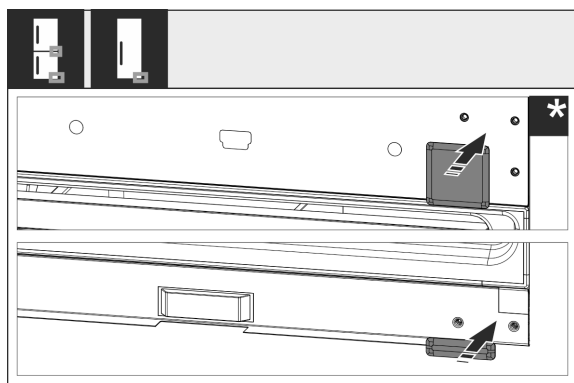


Fig. 20

- ▶ Снова смонтируйте крышку снизу и по центру. Остальные крышки следует заново смонтировать только после встраивания в мебель.

14 Подключение воды*



ПРЕДУПРЕЖДЕНИЕ

Ток в сочетании с водой!
Электрический удар.

- ▶ Перед подключением к трубопроводу для воды: Отключите устройство от розетки.
- ▶ Перед подключением к линиям подачи воды: Перекрыть подачу воды.
- ▶ Подсоединение к сети для подачи питьевой воды разрешается выполнять только квалифицированному слесарю-водопроводчику.



ПРЕДУПРЕЖДЕНИЕ

Загрязненная вода!
Отравления.

- ▶ Подсоединяйте только к водопроводу питьевой воды.

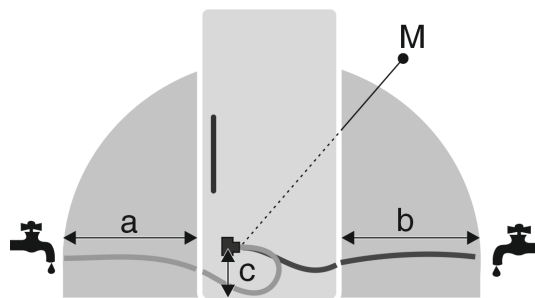


Fig. 21

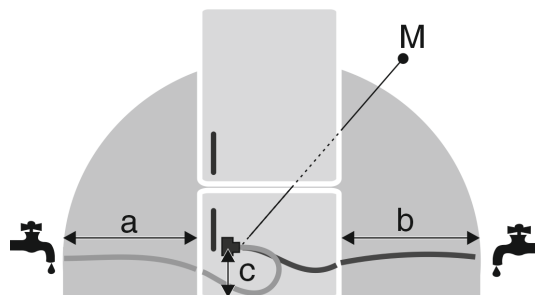


Fig. 21

a	b	c	M
~ 1200 мм	~ 1200 мм	~ 55 мм	Электромагнитный клапан

Линия подключения воды и входной электромагнитный клапан устройства рассчитаны на давление воды до 1 МПа (10 бар).

Для безупречной работы (расход, размер кубиков льда, уровень шума) соблюдать следующие данные:

Давление воды:	
бар	МПа
от 1,5 до 6,2	от 0,15 до 0,62

Давление воды при использовании водяного фильтра:	
бар	МПа
от 2,8 до 6,2	от 0,28 до 0,62

Если давление выше 0,62 МПа (6,2 бар): Предварительно подключить устройство снижения давления.

Убедитесь, что соблюдены следующие условия:

- Давление воды соблюдено.
- Подвод воды к устройству осуществляется через трубопровод холодной воды, который соответствует предписаниям по рабочему давлению и подключен к водопроводу питьевой воды.
- Используется приданный шланг. Старые шланги утилизированы.
- В фитинге шланга находится приемный фильтр с уплотнением.
- В месте подсоединения шлангопровода к системе домашнего водоснабжения находится запорный кран, чтобы в случае необходимости можно было перекрыть подачу воды.
- Запорный кран находится за пределами задней стороны устройства и легко доступен, чтобы можно было максимально глубоко задвинуть устройство и при необходимости быстро закрутить кран. Расстояния выдерживаются.
- Все приборы и устройства для подвода воды соответствуют предписаниям, действующим в стране использования.

- ❑ Задняя сторона устройства доступна, чтобы Вы могли подключить устройство к водопроводу питьевой воды.
- ❑ При установке не допускается повреждение или перегибание шланга.

15 Подключение воды

Подключите шланг к устройству

Электромагнитный клапан находится внизу на обратной стороне устройства. Он оснащен резьбой R3/4.

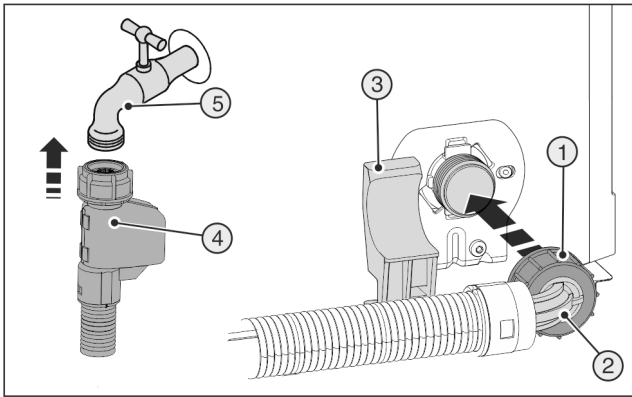


Fig. 22

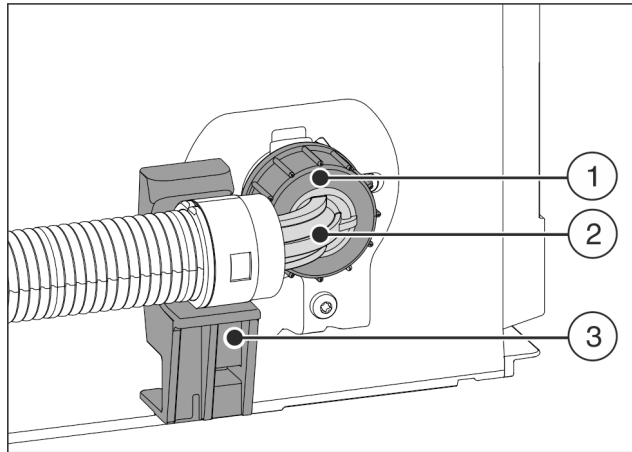


Fig. 23

- ▶ Конец шланга под углом Fig. 23 (2) разместить горизонтально на держателе Fig. 23 (3) и удерживать.
- ▶ Вручную гайку Fig. 23 (1) накрутить на резьбу до обеспечения надежной посадки.

Подключите шланг к запорному крану

- ▶ Прямой конец шланга Fig. 22 (4) подсоедините к запорному крану Fig. 22 (5).

Проверка водяной системы

- ▶ Медленно откройте запорный кран трубопровода для воды.
Перед монтажом в мебельную нишу:
- ▶ Проверьте герметичность всей водяной системы.
После монтажа в мебельную нишу:
- ▶ Почистить IceMaker (см. Инструкцию по эксплуатации, техобслуживание).

Удалить воздух с водяной системы

Удаление воздуха следует осуществлять при:

- Первый ввод в эксплуатацию
- Замена бака для воды InfinitySpring

Убедиться, что выполнены следующие условия:

- Устройство полностью встроено и подключено.
- Бак для воды вставлен (см. Инструкцию по эксплуатации, техобслуживание).

- Фильтр для воды вставлен (см. Инструкцию по эксплуатации, техобслуживание).
- Устройство включено.
- ▶ Открыть двери устройства.
- ▶ Продавить стакан через нижнюю часть дозатора InfinitySpring.
- ▷ Верхняя часть движется наружу и в стакан идет воздух или вода.
- ▶ Продолжать процесс, пока вода не будет идти в стакан равномерной струей.
- ▷ В системе больше нет воздуха.
- ▶ Почистить InfinitySpring (см. Инструкцию по эксплуатации, техобслуживание).

16 Установка устройства в нишу

Инструмент

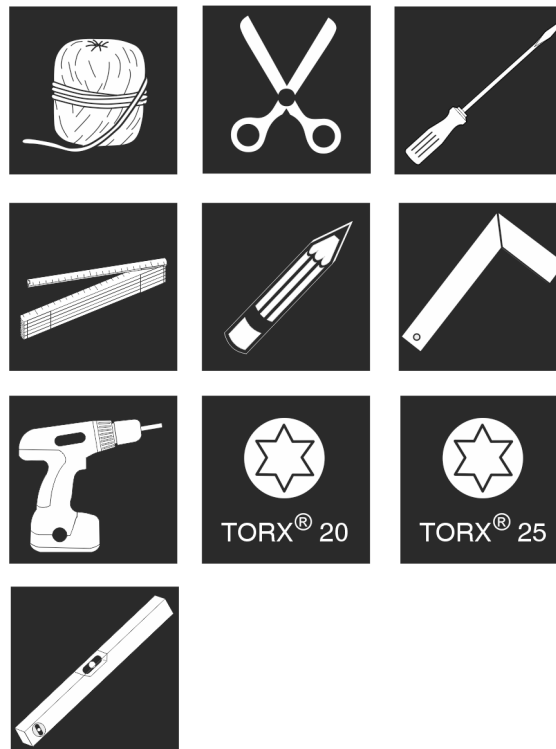


Fig. 24

Приданные монтажные детали

Установка устройства в нишу

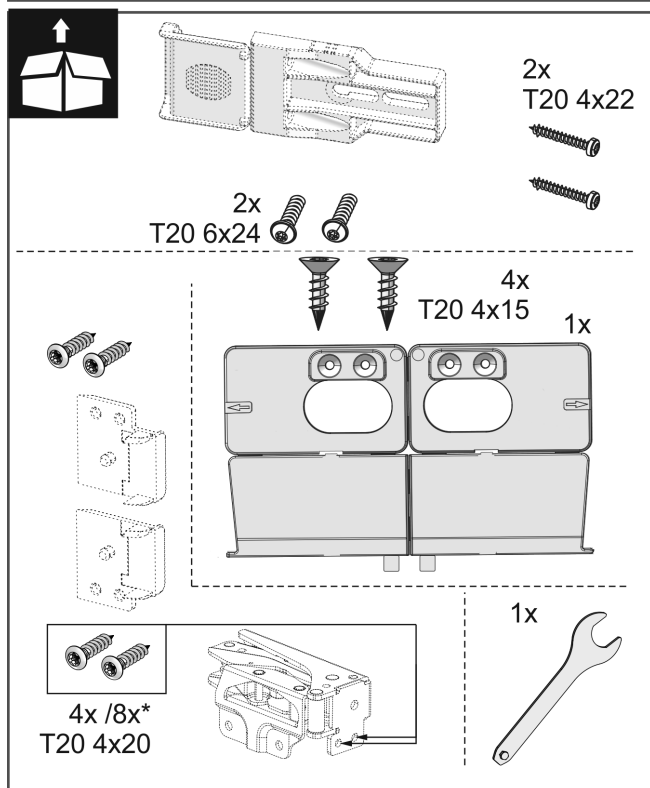
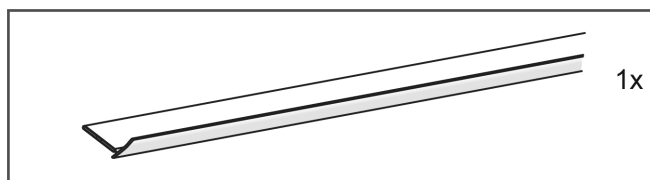
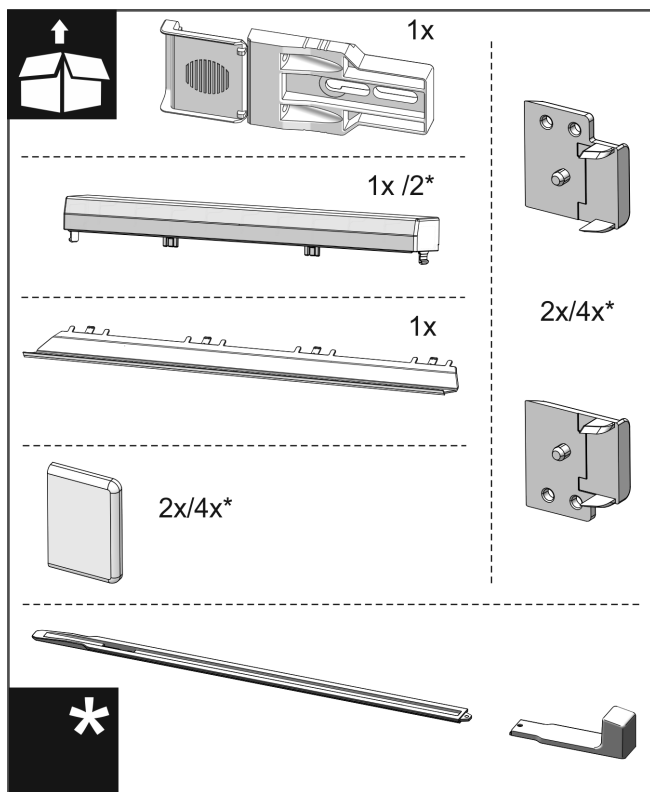


Fig. 25

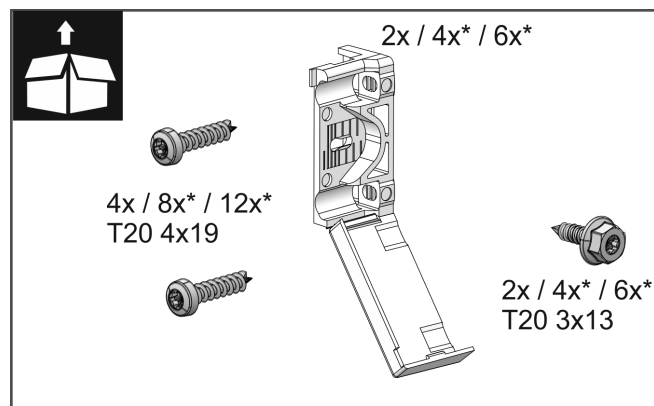


Fig. 26

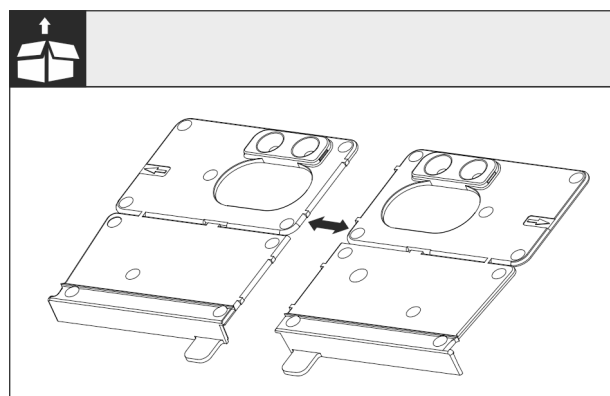


Fig. 27

► Отделите дно монтажного угла Fig. 27 () на перфорации.

ВНИМАНИЕ

Правильная глубина монтажа устройства.

► Применение монтажного угла обеспечивает правильную глубину монтажа устройства.

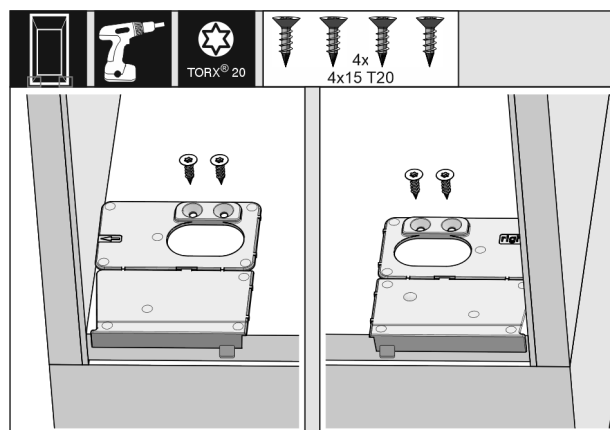


Fig. 28

► Прикрутить дно монтажного угла соответственно справа и слева, заподлицо с боковой стенкой на дне мебельной ниши.

Установка устройства в нишу

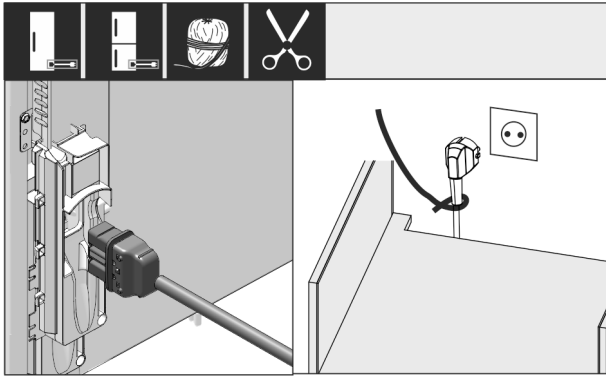


Fig. 29

- ▶ Вынуть сетевой кабель из комплекта принадлежностей и вставить на обратной стороне устройства. Проложить сетевой штекер с помощью шнура к доступной розетке.

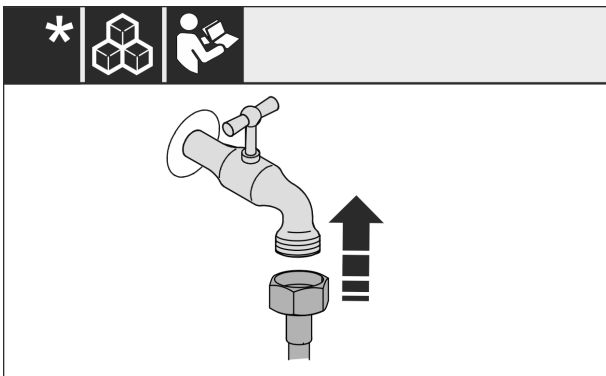


Fig. 30

- ▶ В случае необходимости установите подключение к воде по инструкциям в руководстве по обслуживанию.

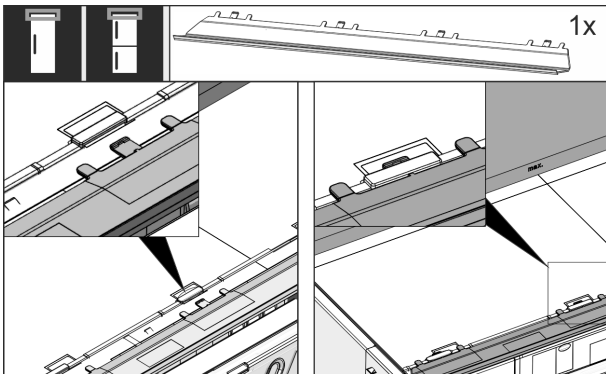


Fig. 31

- ▶ Вставьте компенсационную планку на верхней стороне устройства. Планку можно смещать в обе стороны.

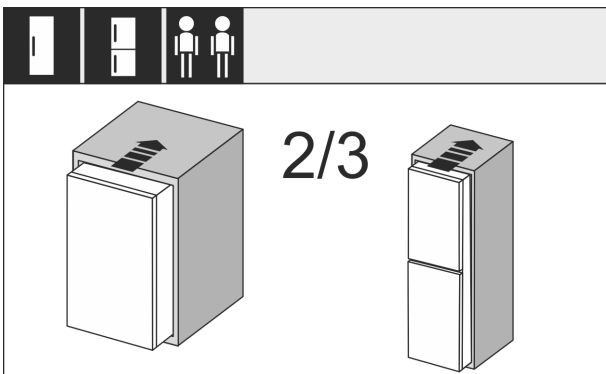


Fig. 32

- ▶ Задвиньте устройство на 2/3 в мебельную нишу.

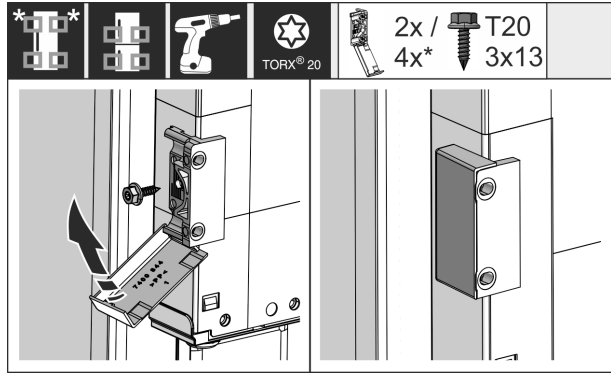


Fig. 33

- ▶ Смонтируйте крепежный уголок. Установите крепежные уголки на высоте ручек мебельной двери. Если дверь большого размера, используйте в общей сложности четыре крепежных уголка. После монтажа установите заглушки на уголок.

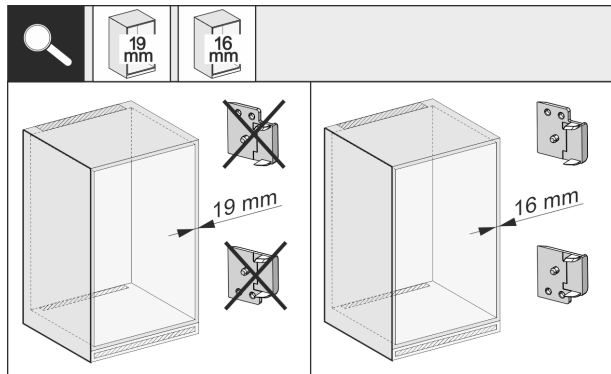


Fig. 34

- ▶ Проверьте, составляет ли толщина боковой стенки мебели 16 мм или 19 мм.

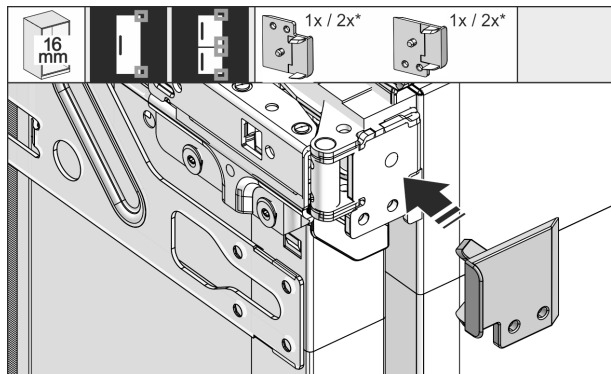


Fig. 35

- ▶ При толщине боковых стенок мебели 16 мм: Зажмите распорный элемент на все шарниры. При толщине мебельной стенки 19 мм распорный элемент не требуется.

Установка устройства в нишу

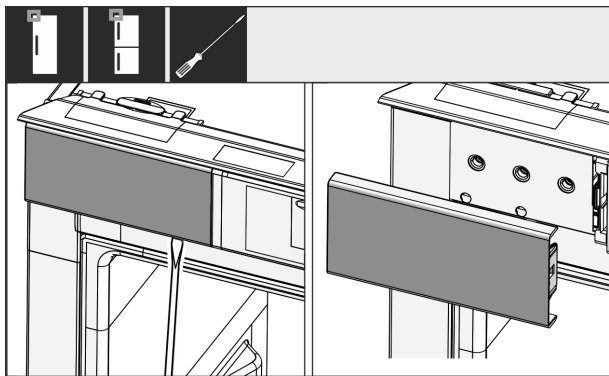


Fig. 36

- ▶ Ослабьте отверткой крышку сверху слева и снимите.

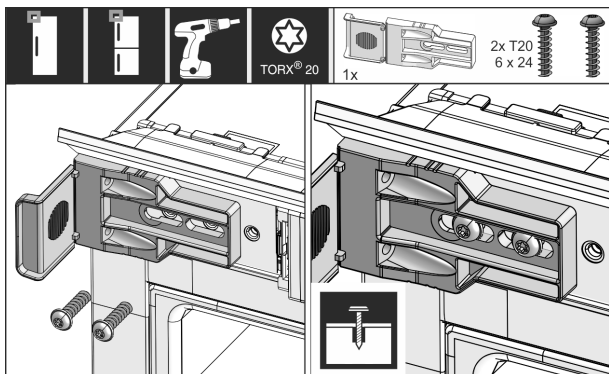


Fig. 37

- ▶ Свободно привинтите крепежный угол. Угол должен иметь возможность еще немного смещаться.

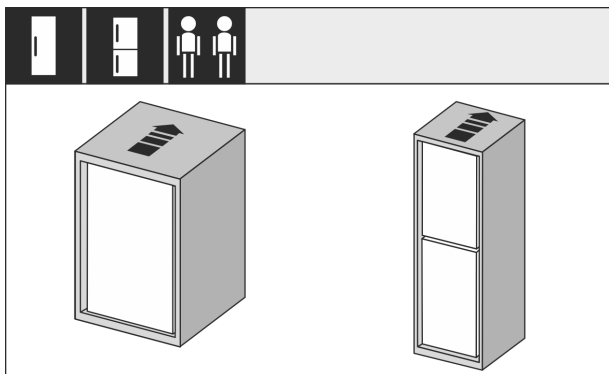


Fig. 38

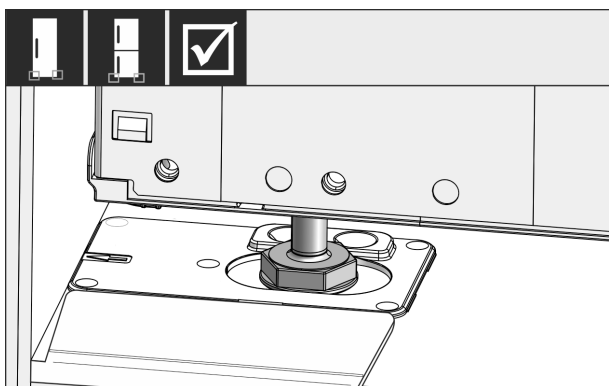


Fig. 39

- ▶ Полностью задвиньте устройство в мебельную нишу. Опорные ножки на обеих сторонах должны стоять в выемках упорного угла.

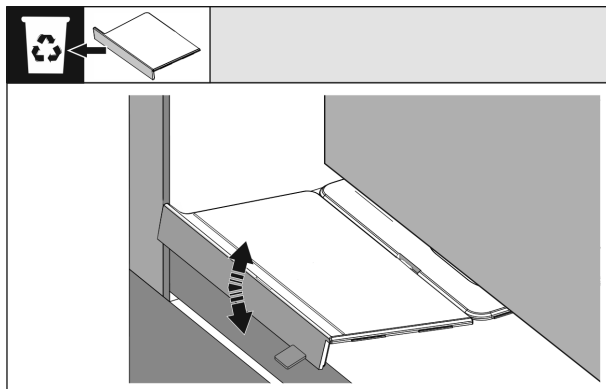


Fig. 40

- ▶ Удалите упор дна монтажного угла. Ослабьте упор движением и в случае необходимости оторвите с помощью цанги.

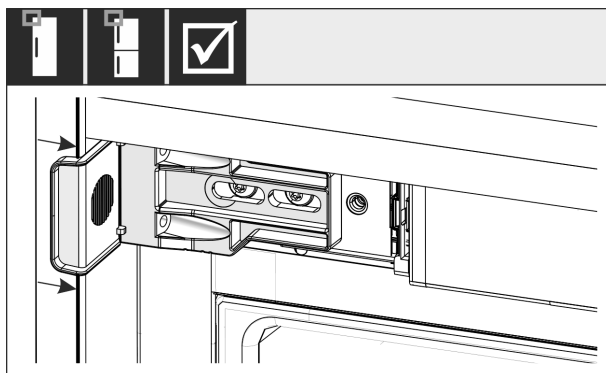


Fig. 41

- ▶ Проверьте, сидит ли устройство заподлицо в мебельной нише. Крепежный угол должен прилегать к боковой стенке мебельной ниши.

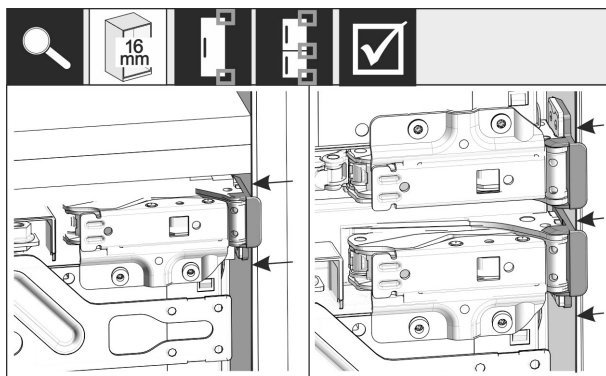


Fig. 42

- ▶ При толщине боковых стенок мебели 16 мм распорные элементы сидят на мебельной нише со стороны шарниров.

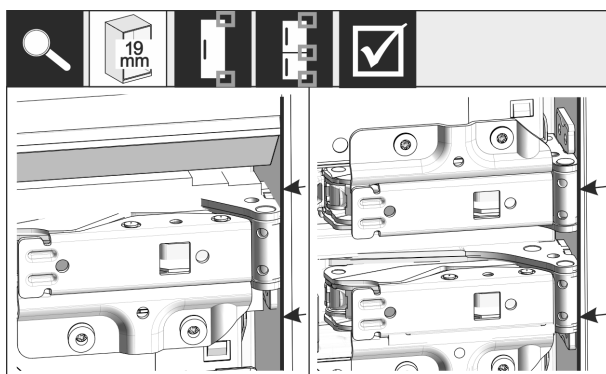


Fig. 43

Установка устройства в нишу

- ▶ При толщине боковых стенок мебели 19 мм передние кромки шарниров выравниваются заподлицо с лицевой стороной боковой стенкой мебели.

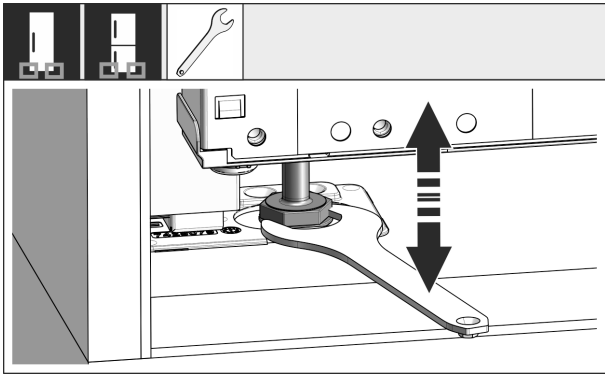


Fig. 44

- ▶ В случае необходимости выровняйте наклон устройства с помощью опорных ножек.

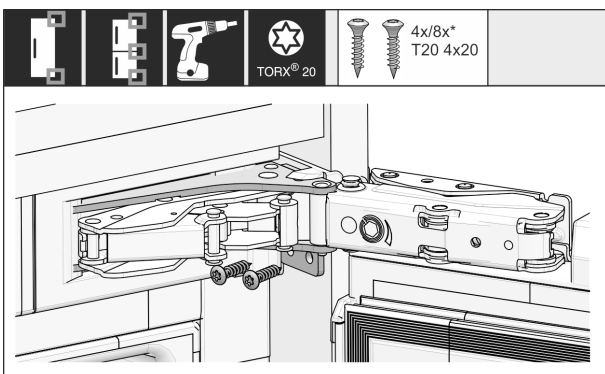


Fig. 45

- ▶ Прикрутите устройство со стороны шарниров.

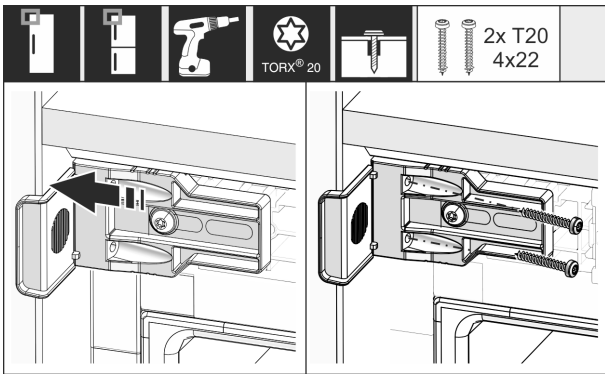


Fig. 46

- ▶ Сместите угол так, чтобы он сидел заподлицо на боковой стенке мебельной ниши. Затяните все винты.

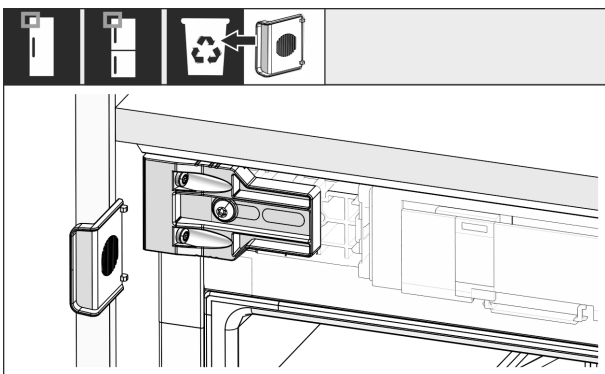


Fig. 47

- ▶ Демонтируйте упор уголка в верхней части со стороны ручки и утилизируйте его.

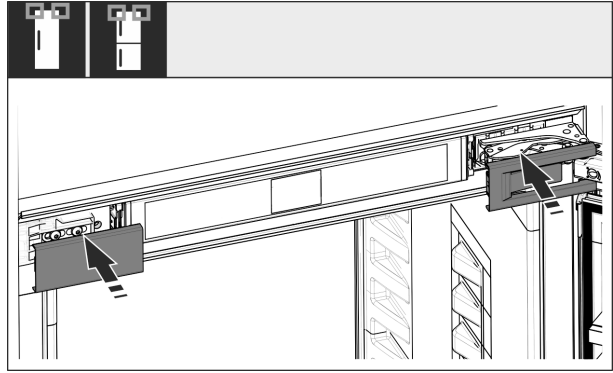


Fig. 48

- ▶ Установить крышки.

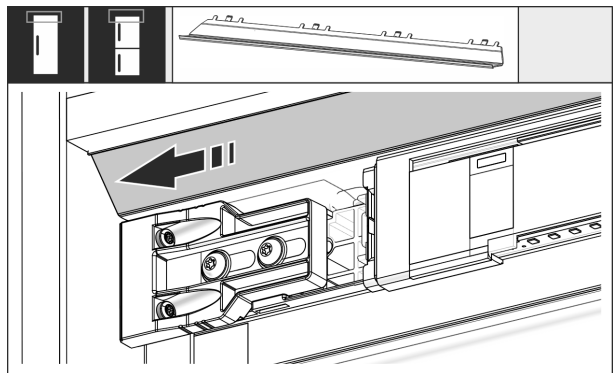


Fig. 49

- ▶ Сместите планку так, чтобы она сидела заподлицо на боку мебельной стенки.

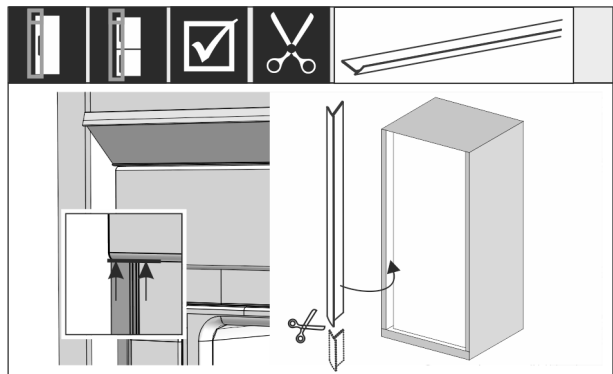


Fig. 50

- ▶ Кедер магнитный. Вставить кедер под верхнюю крышку и надавить. При необходимости укоротить кедер до необходимой длины при помощи острых ножниц.

Установка устройства в нишу

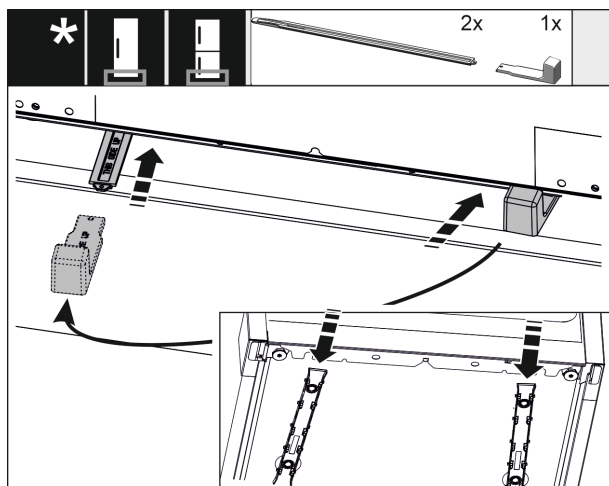


Fig. 51

Регулировка высоты поставляется серийно, начиная с высоты ниши 140 см. Они используются для оптимизации шума. Обе части регулировки высоты находятся в комплекте принадлежностей.

- ▶ Чтобы стабилизировать устройство сзади снизу: вставьте ручку в направляющую регулировки по высоте и введите направляющую в днище устройства. Извлеките ручку и повторите аналогичные действия со второй направляющей.

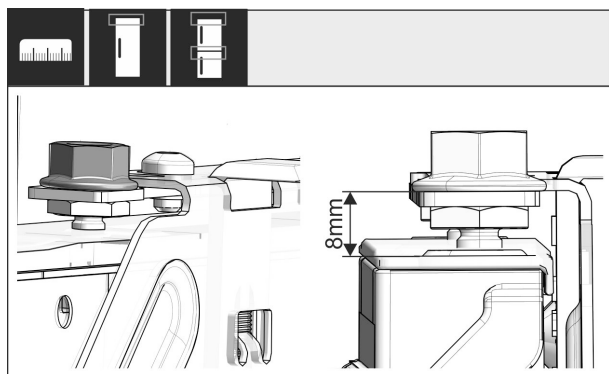


Fig. 52

- ▶ Закройте дверь и проверьте предварительную установку 8 мм от верхней кромки двери устройства до подставки поперечины

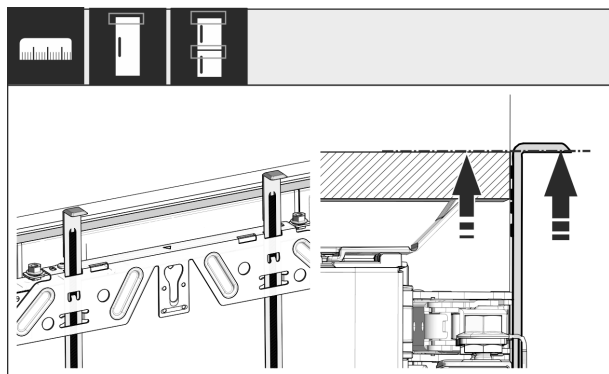


Fig. 53

- ▶ Монтажные приспособления сдвиньте вверх на высоту мебельной двери. Нижняя упорная кромка монтажного приспособления = верхней кромке подлежащей установке двери.

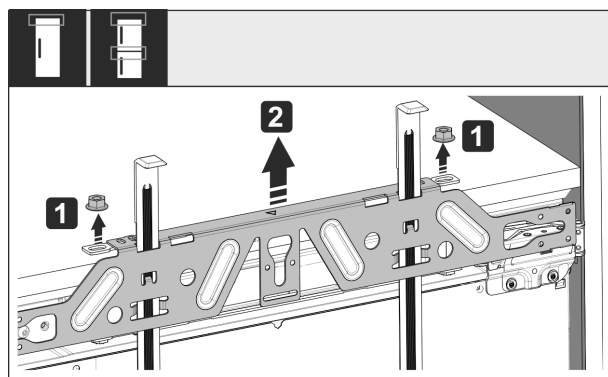


Fig. 54

- ▶ Отпустите контргайки и снимите крепежную поперечину.

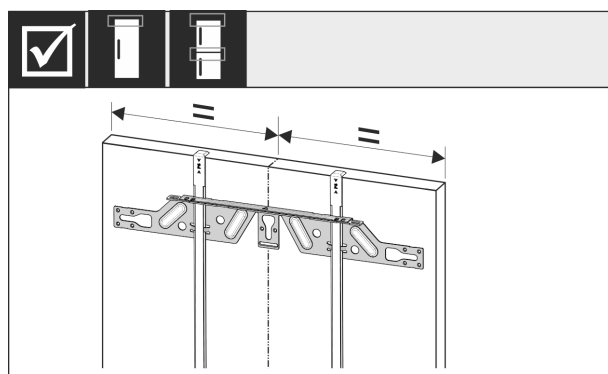


Fig. 55

- ▶ Навесьте крепежную поперечину на внутреннюю сторону мебельной двери и выровняйте по центру.

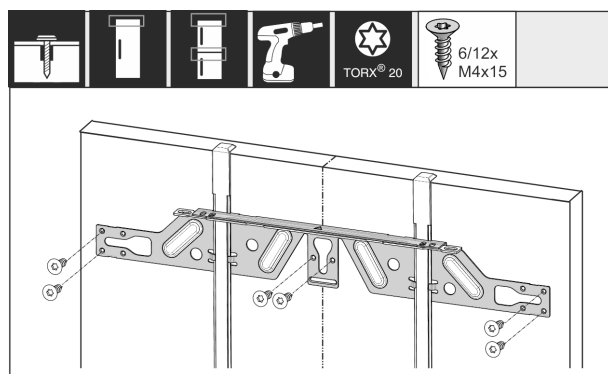


Fig. 56

- ▶ Для монтажа крепежной поперечины на дверях из стружечной плиты следует использовать минимум 6 винтов, на филенчатых дверях — минимум 4 винта.

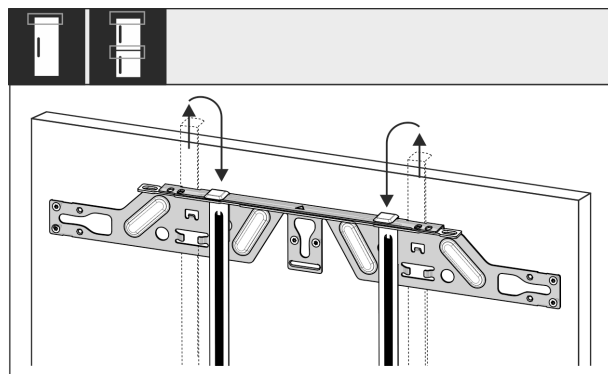


Fig. 57

- ▶ Вытяните монтажные приспособления и, развернув, вставьте их в расположенное рядом приемное отверстие.

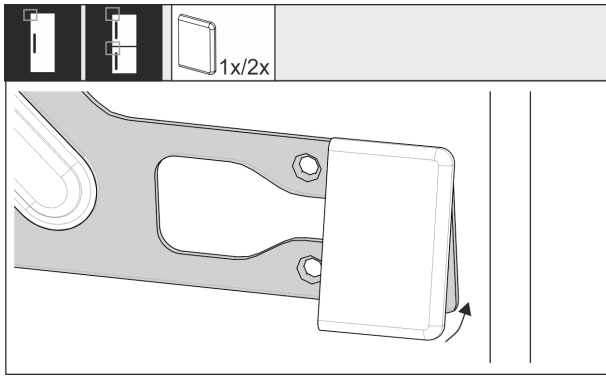


Fig. 58

- ▶ Нащелкните заглушку на крепежную поперечину на стороне ручки.

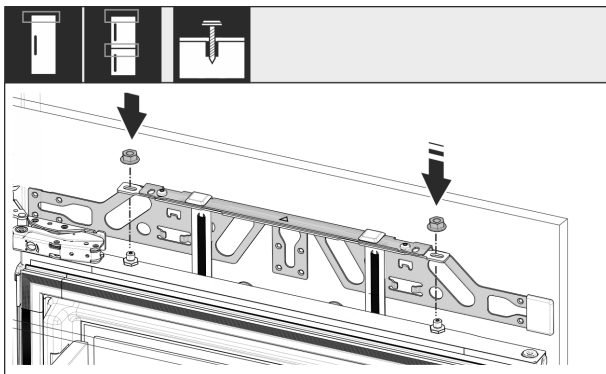


Fig. 59

- ▶ Навесьте мебельную дверь и накрутите контргайки обратно на регулировочные болты, не затягивая.

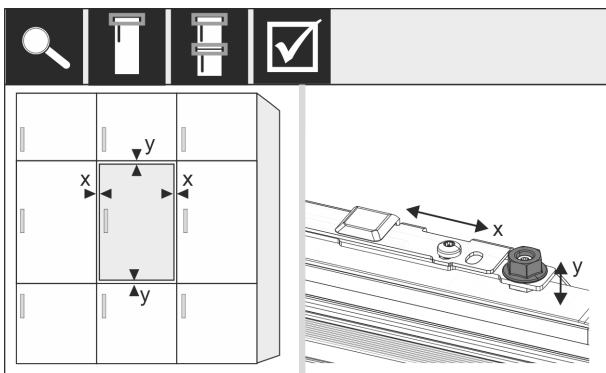


Fig. 60

- ▶ С помощью регулировочных болтов выровняйте мебельную дверь в X- и Y-направлении.

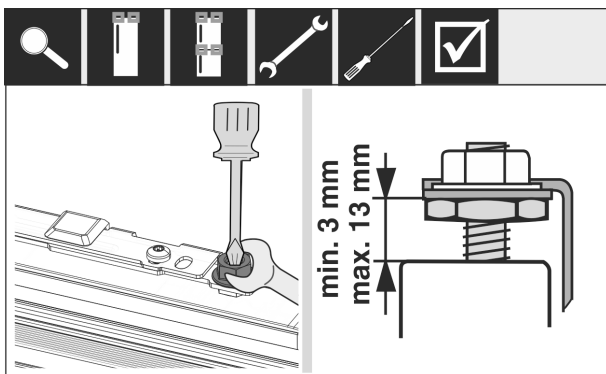


Fig. 61

- ▶ Затяните контргайки и проверьте высоту настройки.

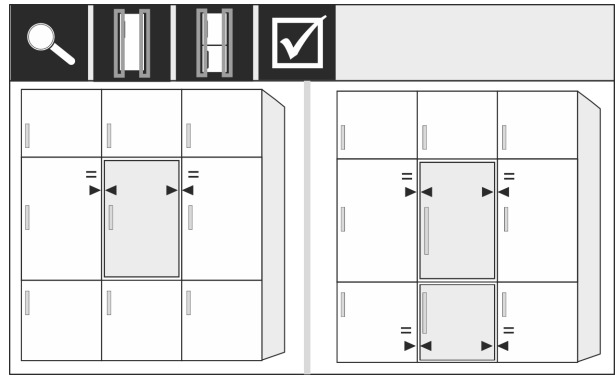


Fig. 62

- ▶ Проверьте расстояние от двери устройства до мебельных дверей, расположенных рядом. Если мебельные фасады толще 19 мм, учитывайте размеры и указания в главе **Мебельные фасады**.

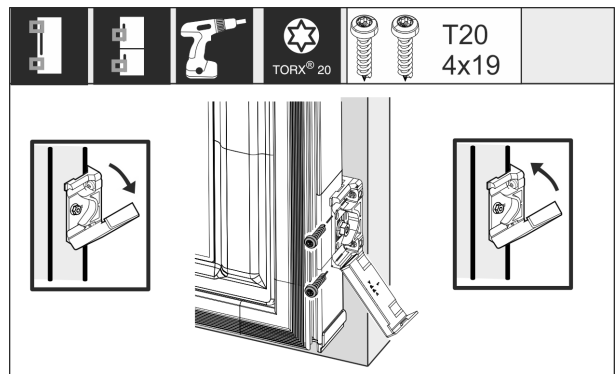


Fig. 63

- ▶ Для монтажа крепежного уголка на мебельной двери откройте заглушку. Выровняйте передний край крепежного уголка параллельно кромке мебельной двери и плотно прикрутите уголок. Откиньте крышку вверх.

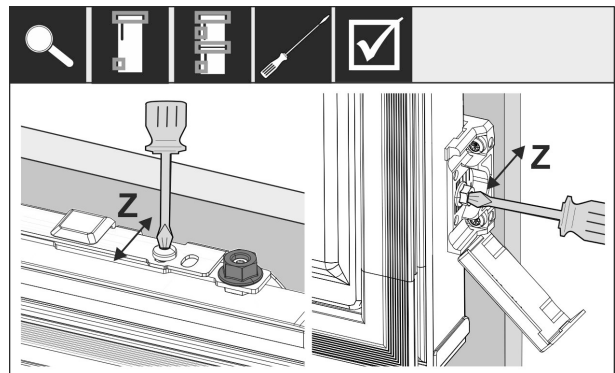


Fig. 64

- Выровняйте мебельную дверь в Z-направлении:
- ▶ Ослабьте установочный винт на крепежной поперечине и винт на крепежном уголке.
 - ▶ Переместите дверь.

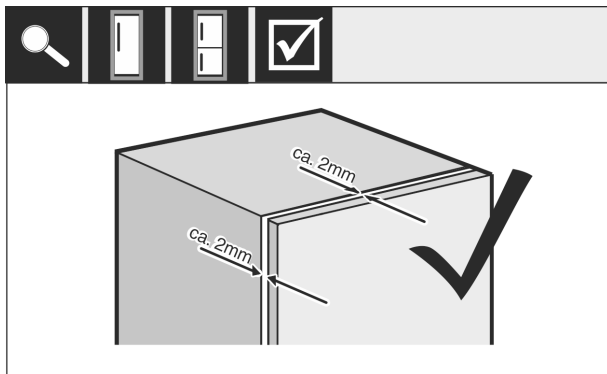


Fig. 65

- ▶ Проверьте расстояние между мебельной дверью и корпусом мебели.
- ▶ Проконтролируйте все винты и по ситуации подтяните.

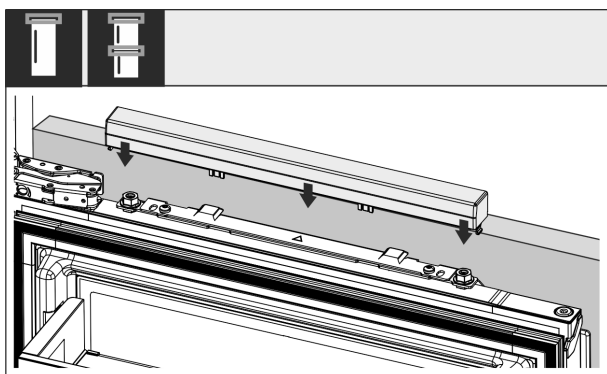


Fig. 66

- ▶ Зажать верхнюю крышку.

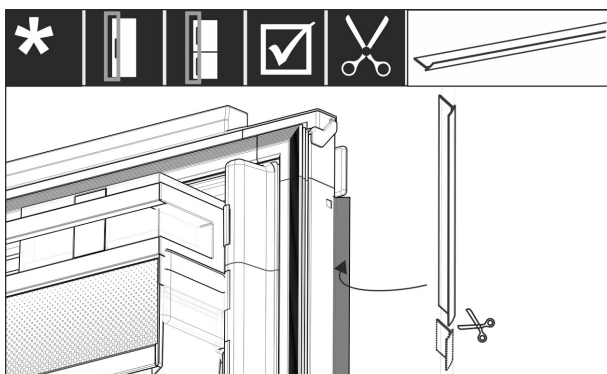


Fig. 67

- ▶ Подгоните кедер, отрежьте и вставьте между дверью мебельного фасада и дверью устройства.

Проверьте следующие позиции, чтобы убедиться, что устройство установлено правильно. В противном случае это может привести к обледенению, образованию конденсата и нарушениям функционирования:

- ▷ Дверь должна правильно закрываться.
- ▷ Мебельная дверь не должна прилегать к корпусу мебели.
- ▷ Уплотнение на верхнем углу со стороны ручки должно прилегать плотно.

17 Мебельные фасады

17.1 Размеры

В зависимости от варианта устройства Вам понадобятся одна или две мебельные двери. Величина соответствующей мебельной двери / соответствующих мебельных дверей зависит от общего размера ниши и толщины корпуса мебели.

Указание

Соблюдайте соответствующие размеры устройства и ниши, а также монтажные схемы (см. 3 Габаритные размеры) (см. 4 Размеры ниши). Монтажные схемы мы предлагаем в соответствующем каталоге.

Общие указания:

- Соблюдайте специфические для наших устройств рекомендации в отношении величины и веса для фиксированного монтажа дверей, приведенные в наших каталогах.
- Толщина корпуса мебели должна составлять не менее 16 мм и не более 19 мм.
- Для монтажа двухстворчатой мебельной двери учитывайте положение зазора.

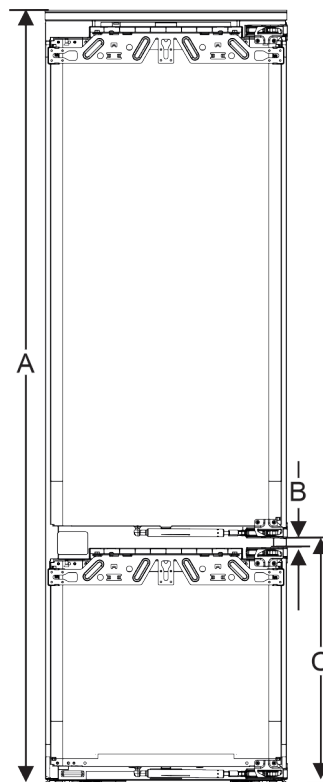


Fig. 68 Положение зазора двухдверного мебельного фасада

Высота ниши	Высота устройства (A) (мм)	Расстояние (B) (мм)	Положение зазора (C) фиксированная дверь (мм)
178-2 Выдвижные ящики	1770	15	549+15
178-3 Выдвижные ящики	1770	15	695+15

Друга мебельная дверь выше, ниже или рядом:

- Вертикальный зазор между мебельными дверьми должен составлять 4 мм.
- Горизонтальный зазор между мебельными дверьми должен составлять 4 мм. Проверьте характеристики в отношении столкновения (см. 17.3 Настройка зазора без столкновения).

Вес и петли:

- При тяжелых мебельных фасадах на петли оказывается очень большая нагрузка. Петля может быть повреждена. Соблюдайте максимальное значение веса для Вашего устройства в каталоге.
- Если мебельный фасад превышает максимально допустимый вес, исправить положение поможет техника скользящей двери, т.к. вес распределяется по нескольким чашечным петлям мебели.
- При использовании длинных мебельных фасадов, выходящих за пределы устройства, мы рекомендуем взять дополнительную дверную петлю (например, Kamat), которая обязательно будет иметь ту же точку поворота, что и используемая на устройствах Liebherr петля для фиксированной двери. За счет использования дополнительной петли (Kamat) вес распределяется по нескольким точкам. При высоких мебельных фасадах рекомендуется применять фрезерованную выравнивающую арматуру, чтобы противостоять перекосу (выпуклому/вогнутому).

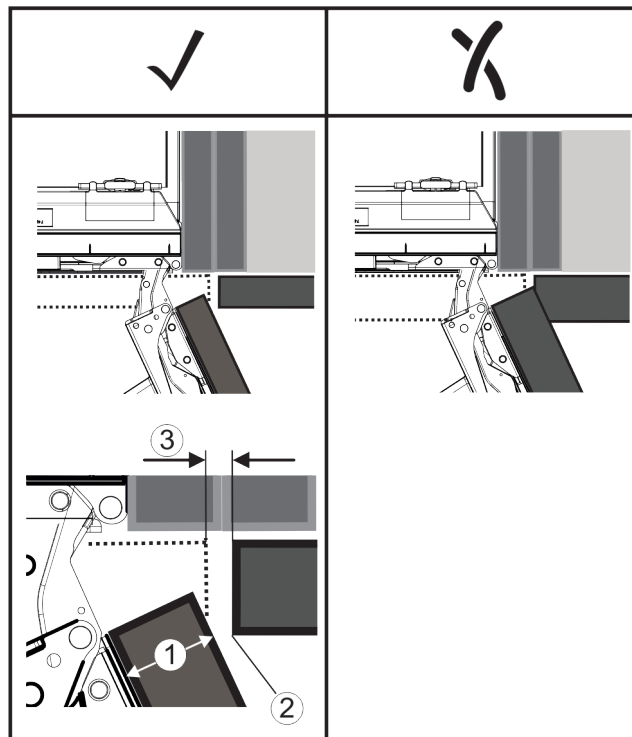


Fig. 69

- (1) Толщина фасада (FD) (3) Величина зазора (S)
 (2) Радиус скругления
 кромок (R)

17.2 Монтаж мебельного(ых) фасада(ов)

При монтаже соблюдайте следующее:

- Фасад мебели должен быть смонтирован симметрично двери холодильника.
- Соседний мебельный фасад должен лежать точно на таком же уровне.
- Соседний мебельный фасад должен иметь тот же радиус скругления кромок, что и фасад устройства.
- Мебельный фасад должен быть ровным и без внутренних напряжений.
- Мебельный фасад должен иметь минимальную настройку глубины ок. 2 мм к корпусу.
- ▶ Установите устройство в нишу (см. 16 Установка устройства в нишу).
- ▶ Закрепите мебельный фасад на двери устройства (см. 16 Установка устройства в нишу).
- ▶ Проверьте мебельный фасад на столкновение (см. 17.3 Настройка зазора без столкновения).

17.3 Настройка зазора без столкновения

После монтажа мебельного(ых) фасада(ов) необходимо проверить, чтобы мебельные фасады не сталкивались.

FD(1) (mm)	R (2) = 0 mm		R = 1,2 mm		R = 2 mm		R = 3 mm	
	G _{min}	G _{max}	G _{min}	G _{max}	G _{min}	G _{max}	G _{min}	G _{max}
16	0,3	0,9	0,1	0,4	0,1	0,2	0,1	0,2
19	0,7	2,4	0,3	1,9	0,23	3,25	0,1	0,8
20	2	4,3	1,5	3,6	1	3,1	0,6	2,7
22	3,5	6,3	3	5,6	2,6	5,3	2,1	4,6
24	5,5	8,3	5	7,8	4,5	7,4	4	6,9
26	7,6	10,7	7	10,3	6,6	9,9	6,2	9,4

Fig. 70 Таблица предельных значений величины зазора

G_{мин} = нижний предел величины зазора в мм

G_{макс} = верхний предел величины зазора в мм

Указание

При корректировках всегда следите за тем, чтобы мебельный фасад был согласован с общим внешним видом фасада.

Проверьте характеристики в отношении столкновения и скорректируйте их соответствующим образом:

- ▶ Определите толщину фасада и радиус скругления кромок.
- ▶ Считать в таблице предел величины зазора.
- ▶ Сравните величину зазора со значениями из таблицы.
- ▶ Выполните одно из следующих действий согласно определенной величине зазора.

Величина зазора	Описание
$S > G_{\text{макс}}$	Если величина зазора больше обоих предельных значений, корректировка не требуется.
$S < G_{\text{мин}}$	Если величина зазора меньше предельных значений, необходимо увеличить величину зазора. Дополнительную возможность предоставляет увеличение радиуса скругления кромок.

Бак для воды

Величина зазора	Описание
$G_{\min} \leq S \leq G_{\max}$	Если величина зазора находится между двумя предельными значениями, необходимо выполнить точную работу. В таких случаях быстрым последствием может стать столкновение.

18 Бак для воды

Бак для воды InfinitySpring в зависимости от устройства находится за самым нижним выдвижным ящиком в холодильном отделении или в отделении BioFresh

18.1 Вставить бак для воды

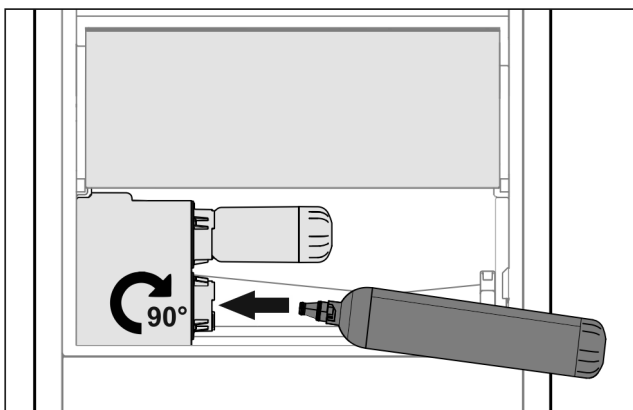


Fig. 71

- ▶ Извлечь выдвижной ящик.
- ▶ Вставьте бак для воды и поверните его вправо до упора, прим. на 90°.
- ▶ Проверьте, герметичен ли бак для воды и нет ли выхода воды.
- ▶ Вставить выдвижной ящик.
- ▶ Удалить воздух с водяной системы (см. Инструкцию по монтажу, подключение воды)

Вместо водяного фильтра установить дополнительный бак для воды.

Указание

Бак для воды доступен как запчасть.

19 Фильтр для воды

Фильтр для воды в зависимости от устройства находится за самым нижним выдвижным ящиком в холодильном отделении или в отделении BioFresh.

Он принимает отложения в воде и снижает привкус хлора.

- Фильтр для воды при заданной мощности менять самое позже каждые 6 месяцев, или если имеет место значительное снижение скорости потока.
- Водяной фильтр содержит активированный уголь и может быть утилизирован вместе с обычными бытовыми отходами.

Указание

Фильтр для воды доступен в Магазине бытовых приборов Liebherr (home.liebherr.com).

19.1 Установка водяного фильтра

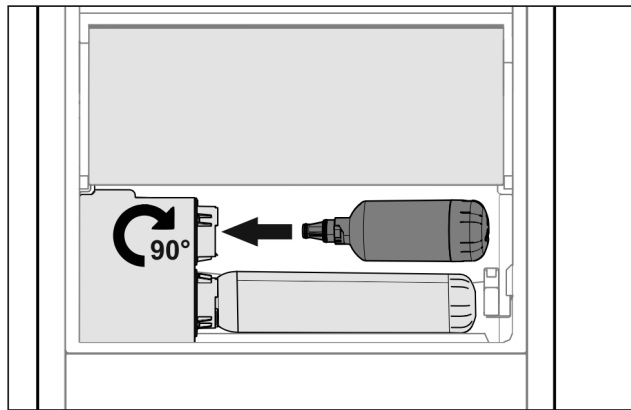


Fig. 72

- ▶ Извлечь выдвижной ящик.
- ▶ Вставьте водяной фильтр и поверните его вправо до упора, прим. на 90°.
- ▶ Проверьте, герметичен ли фильтр и нет ли выхода воды.
- ▶ Вставить выдвижной ящик.



ОСТОРОЖНО

Новые водяные фильтры могут содержать взвешенные вещества.

- ▶ Слить и утилизировать 3 л воды на InfinitySpring.

▷ Водяной фильтр теперь готов к работе.

20 Подключение устройства



ПРЕДУПРЕЖДЕНИЕ

Неправильное подключение!

Опасность пожара.

- ▶ Не использовать удлинители кабеля.
- ▶ Не использовать электрические разветвители.

ВНИМАНИЕ

Неправильное подключение!

Повреждение электроники.

- ▶ Не подключайте устройство к автономным инверторам, как, например, установки солнечной энергии, бензиновые генераторы.
- ▶ Не использовать энергосберегающие разъемы.

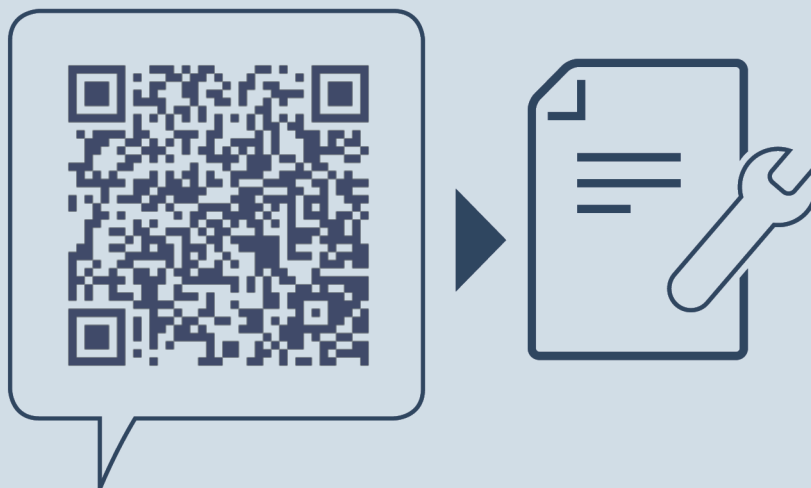
Указание

Используйте исключительно поставляемые в комплекте присоединительные электрические кабели.

- ▶ Более длинный присоединительный электрический кабель можно заказать в сервисной службе.

Убедитесь, что выполнены следующие условия:

- Вид тока и напряжение на месте установки соответствуют данным на заводской табличке.
- Розетка надлежащим образом заземлена и снабжена электрическим предохранителем.
- Ток срабатывания предохранителя составляет от 10 до 16 А.
- Розетка находится в легко доступном месте.
- ▶ Проверьте электрическое подключение.
- ▶ Сетевой штекер подключен к сети подачи напряжения.
- ▷ На экране появляется логотип Liebherr.
- ▷ Индикатор меняется на символ режима готовности к работе.



home.liebherr.com/fridge-manuals

RU Встраиваемые в гарнитур холодильные и морозильные устройства, жесткое крепление фасада

Дата выдачи: 20220323

**Индекс артикульных
номеров: 7088230-00**

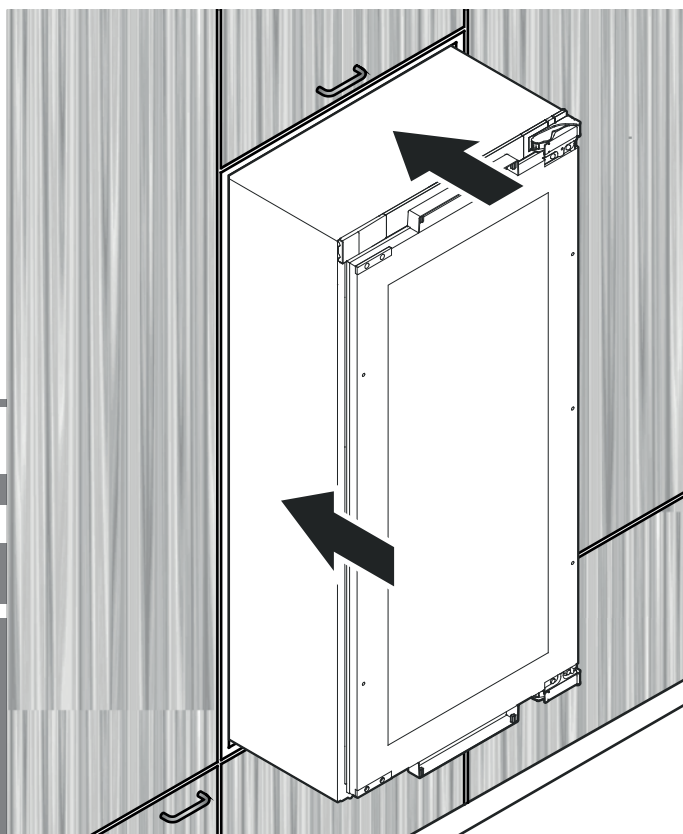
Liebherr-Hausgeräte Ochsenhausen GmbH
Memminger Straße 77-79
88416 Ochsenhausen
Deutschland

Инструкция по установке

Температурный шкаф для хранения вин

страница 72

RU

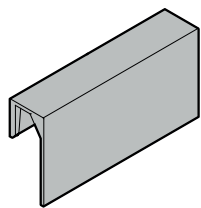


7085 507-00

EWTdf 1653 / 2353 / 3553



Комплект поставки

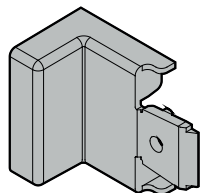


Этикетки для надписей

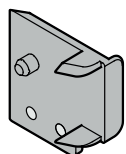
2 шт. - EWT 1653

4 шт. - EWT 2353

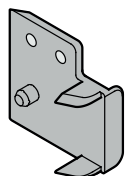
8 шт. - EWT 3553



Крышка



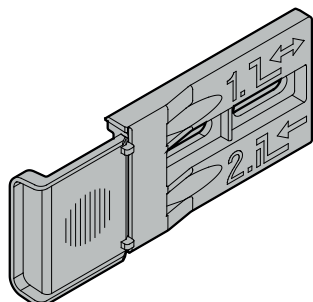
Вставка



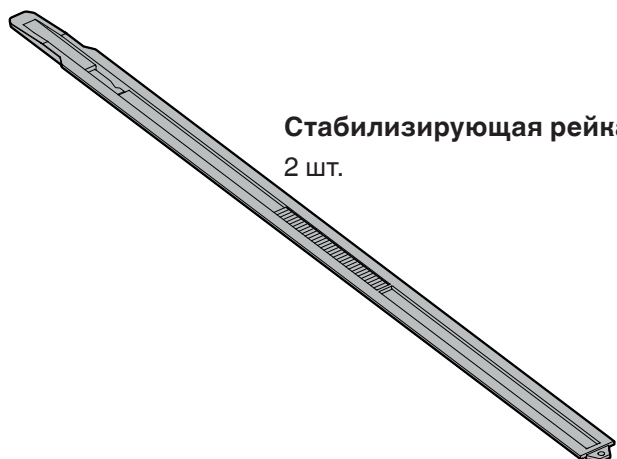
Вставка



Накладная планка



Крепежный уголок

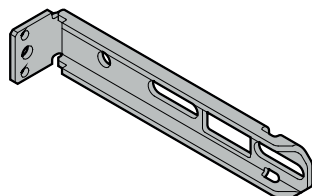


Стабилизирующая рейка

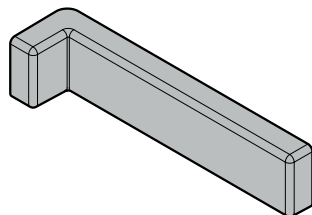
2 шт.



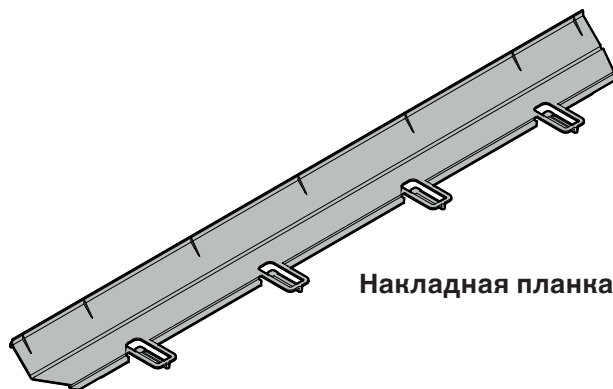
Рукоятка стабилизирующей рейки



Крепежный уголок



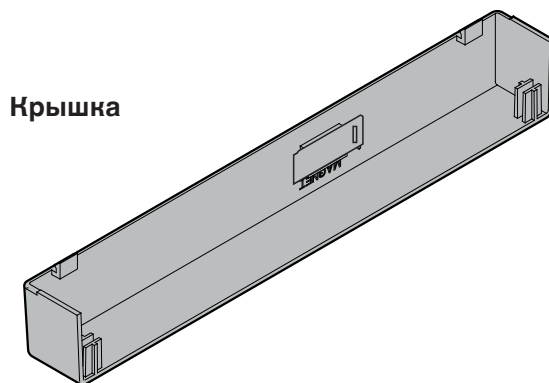
Крышка



Накладная планка



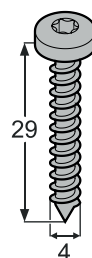
Вилочный гаечный ключ



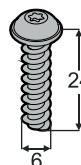
Крышка



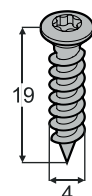
2 шт.



2 шт.



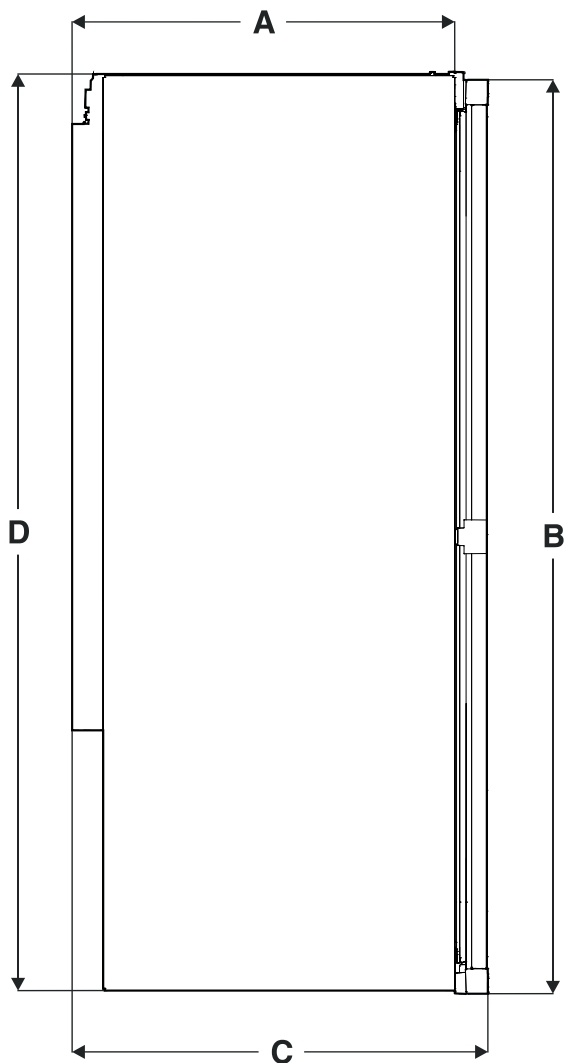
2 шт.



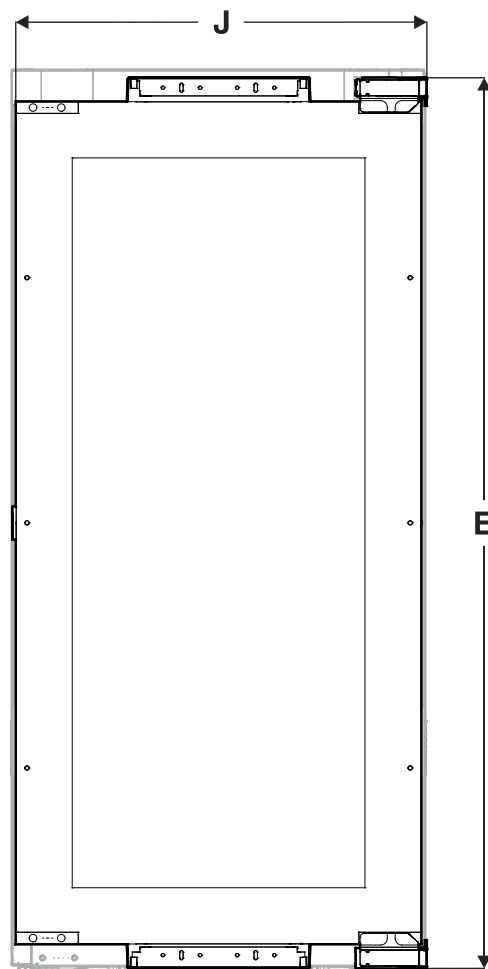
5 шт.

Размеры прибора

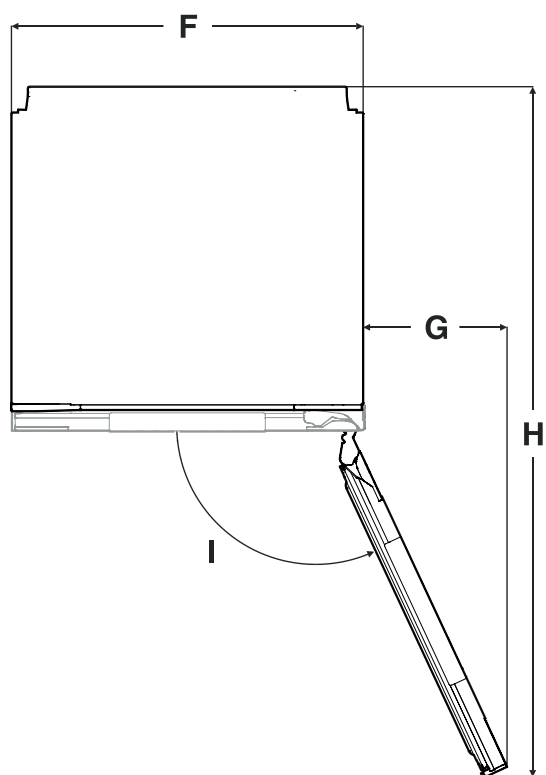
Вид сбоку



Вид спереди



Вид сверху



A	510 мм
B	EWT 16.. - 854 мм EWT 23.. - 1200 мм EWT 35.. - 1752 мм
C	553 мм
D	EWT 16.. - 872 мм EWT 23.. - 1218 мм EWT 35.. - 1770 мм
E	EWT 16.. - 853 мм EWT 23.. - 1199 мм EWT 35.. - 1751 мм
F	557 мм
G	228 мм
H	1100 мм
I	115°
J	546 мм

Транспортировка прибора

⚠ ОСТОРОЖНО

Опасность повреждения и травмирования в результате ненадлежащей транспортировки!

- Перевозите прибор в упаковке.
- Перевозите прибор в вертикальном положении.
- Не транспортируйте прибор в одиночку.

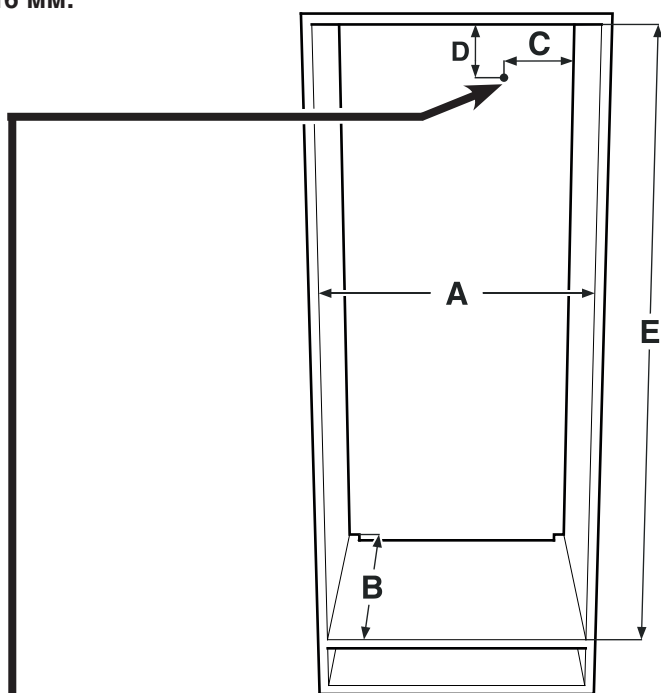
Установочные размеры

Важное указание

Во избежание проблем при встраивании прибора и повреждений прибора необходимо обязательно придерживаться следующих условий!

Кухонная мебель должна быть выровнена по горизонтали и по вертикали!

Минимальная толщина стенки корпуса мебели = 16 мм.



A	560 мм - 570 мм
B	мин. 550 мм (испытанный 560 мм)
C	70 мм
D	30 мм
E	EWT 16.. - 874-890 мм EWT 23.. - 1220-1236 мм EWT 35.. - 1772-1788 мм

В этом месте с тыльной стороны прибора прокладывается провод подключения к сети.

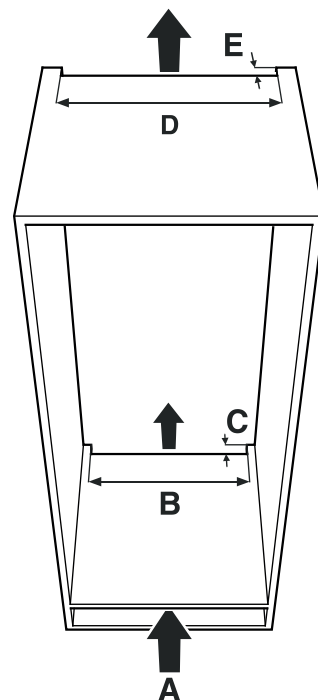
Свободная длина провода подключения к сети:

EWT 16..: 2000 мм
EWT 23..: 2000 мм
EWT 35..: 2800 мм

Выбирайте положение розетки с учетом этих данных.

Розетка не должна находиться за прибором, она должна быть легкодоступной.

Вентиляция прибора



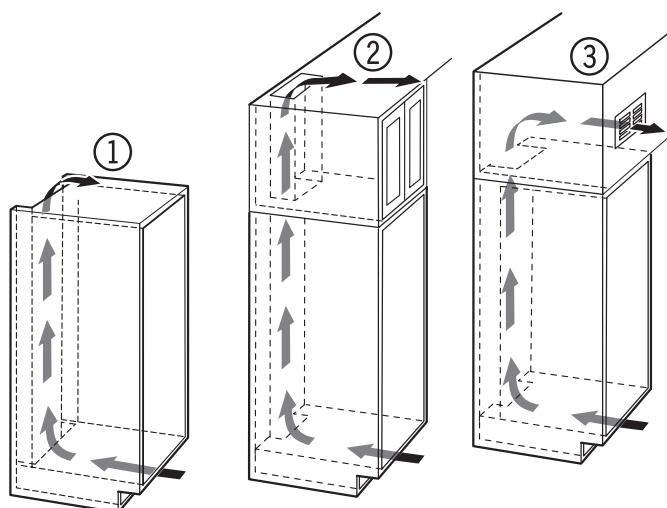
Важное указание

Общая площадь вентиляционного пространства - от нижнего до верхнего отверстий для вентиляции - должна составлять минимум 200 см².

A	мин. 200 см ²
B	мин. 500 мм
C	мин. 40 мм
D	мин. 500 мм
E	мин. 40 мм

Виды отверстий для выхода воздуха

- ① Непосредственно над прибором
- ② Над съемным шкафом
- ③ В съемном шкафу с декоративной решеткой спереди



Важное указание

При использовании декоративной решетки необходимо учитывать, что общая площадь вентиляционного пространства суммируется из всех отверстий решетки.

Одного лишь отверстия площадью 200 см² для встраивания вентиляционной решетки недостаточно для вентиляции.

Перенавешивание двери

Перенавешивание двери должно осуществляться только силами специально обученных специалистов.

Для перенавешивания необходимо 2 человека.

⚠ ПРЕДУПРЕЖДЕНИЕ!

Большой вес двери.

Опасность травмирования и материального ущерба.

Перенавешивание двери можно проводить только при наличии возможности поднять 20 кг.

⚠ ПРЕДУПРЕЖДЕНИЕ!

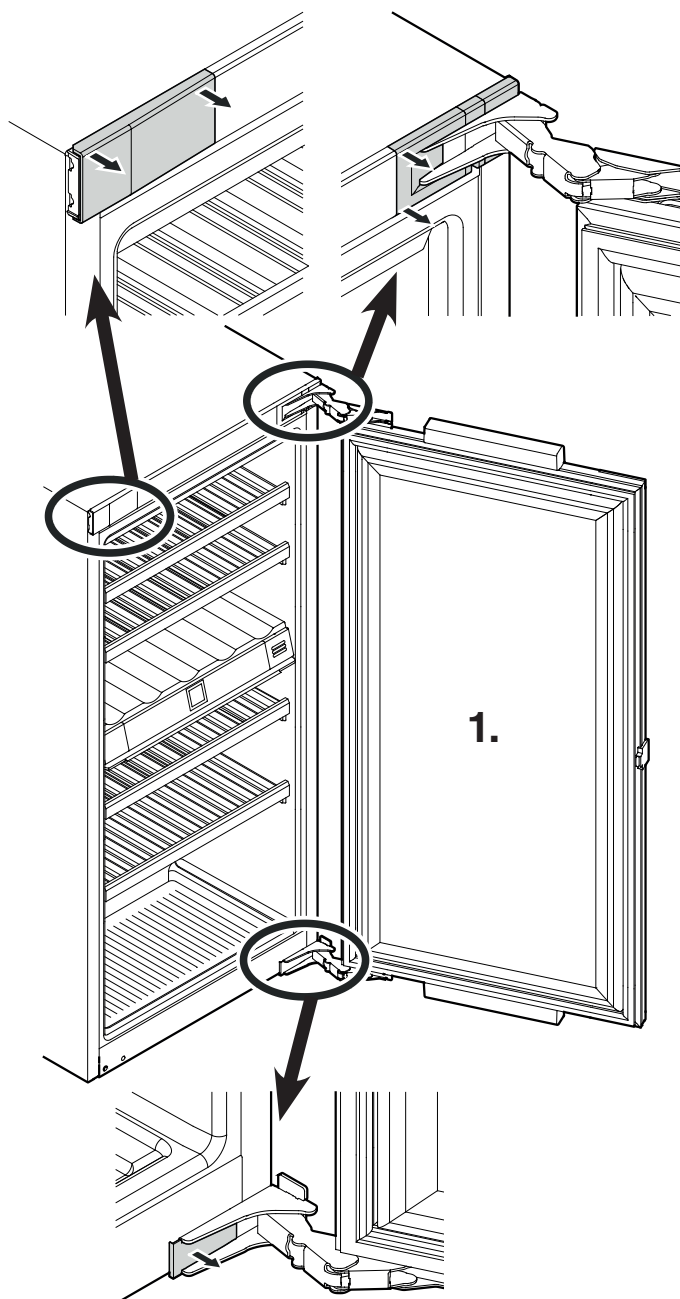
Опасность травмирования при опрокидывании двери!

Если крепежные детали недостаточно хорошо прикручены, дверь может опрокинуться.

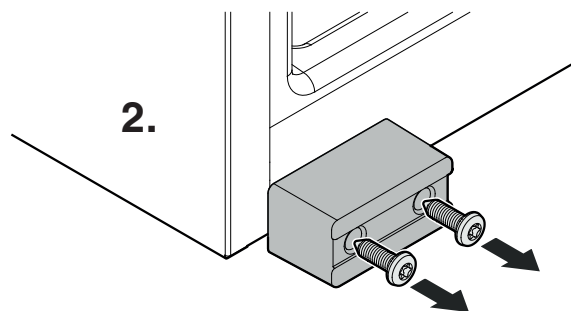
Это может привести к тяжелым травмам.

Кроме того, если дверь закрывается неплотно, прибор охлаждает неправильно.

1. Снимите крышки.



2. Снимите транспортировочное крепление.



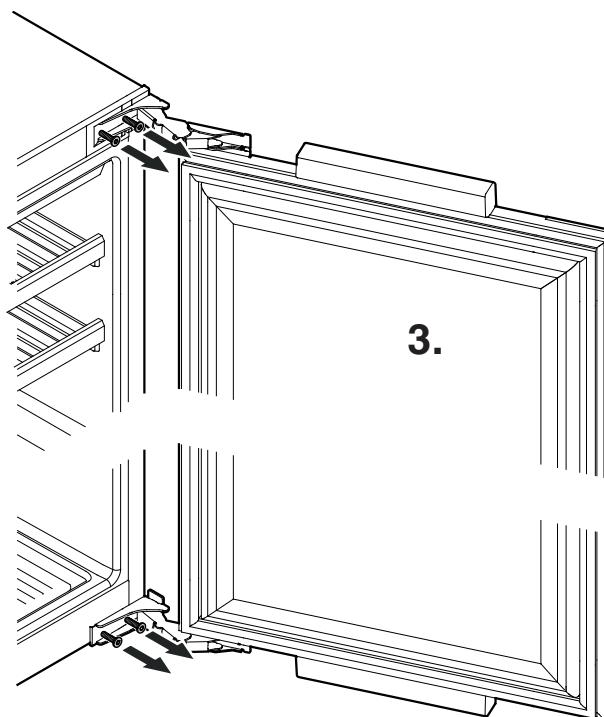
3. Снимите дверь.

Дверь должен поддерживать еще один человек.

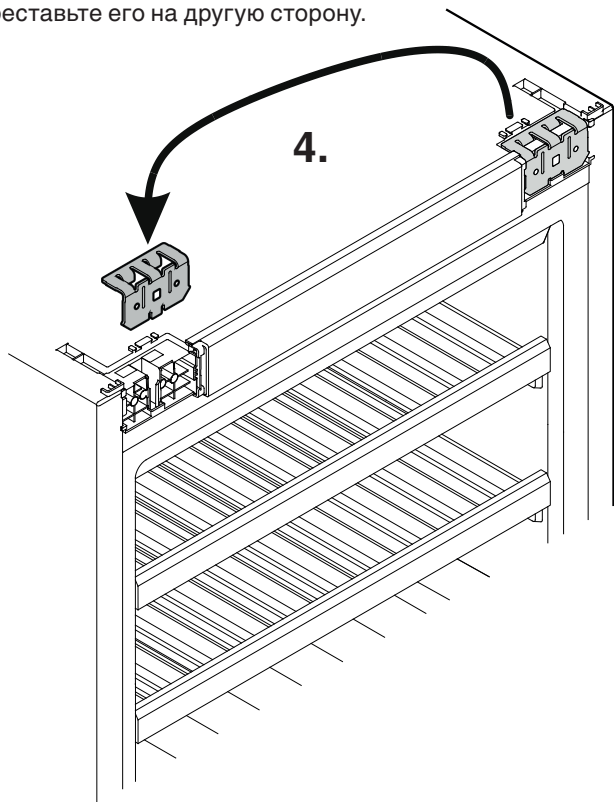
⚠ ОСТОРОЖНО

Опасность травмирования при складывании шарниров!

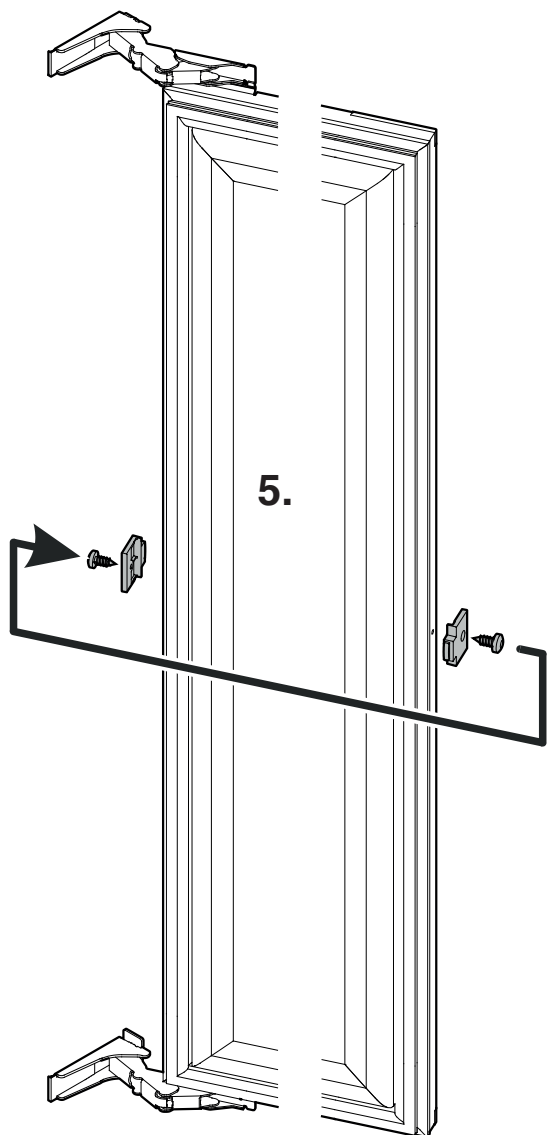
- Оставляйте шарниры открытыми.



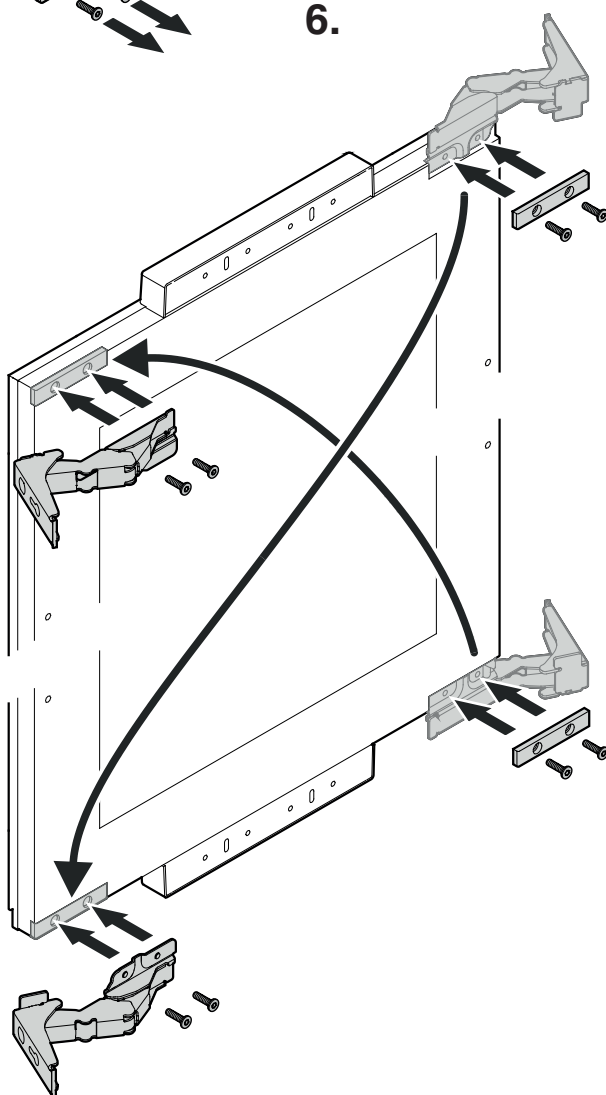
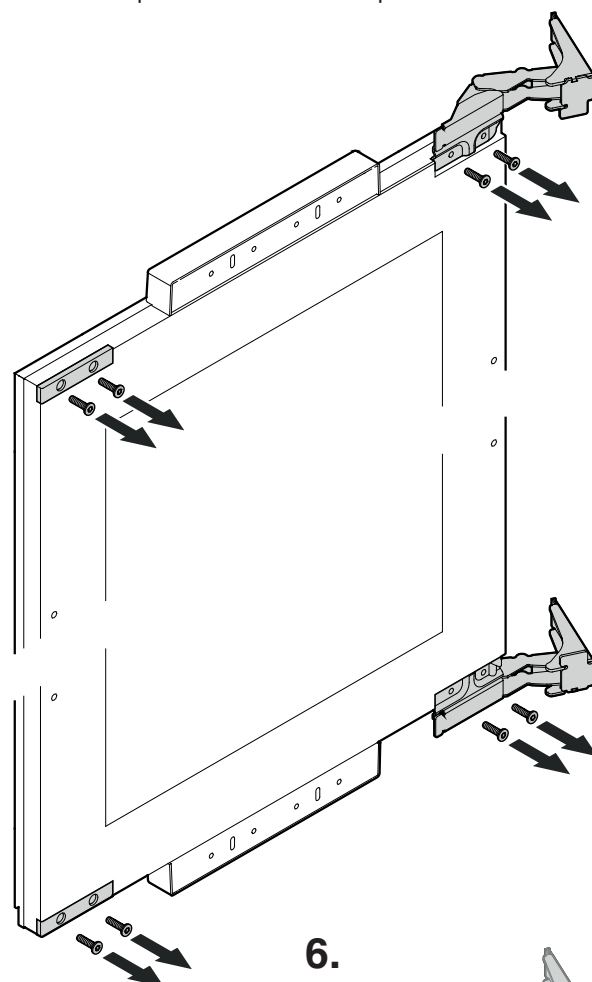
4. Вытащите верхний крепежный уголок и переставьте его на другую сторону.



5. Переставьте упорную деталь.



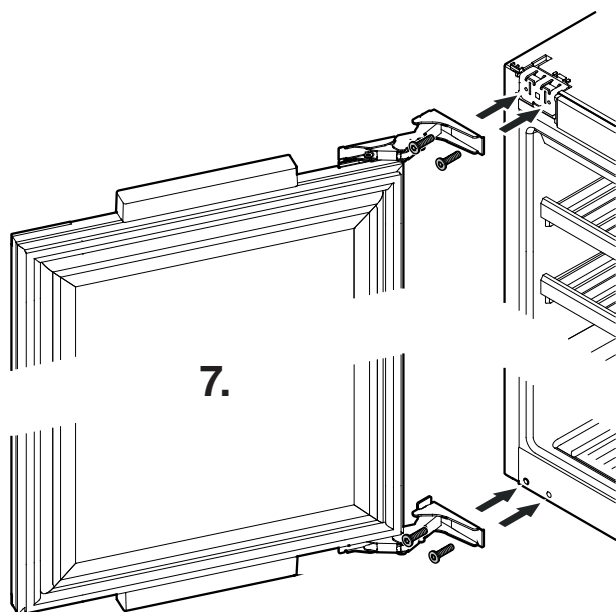
6. Открутите шарниры и крышки и прикрутите их снова на диагонально противоположные стороны.



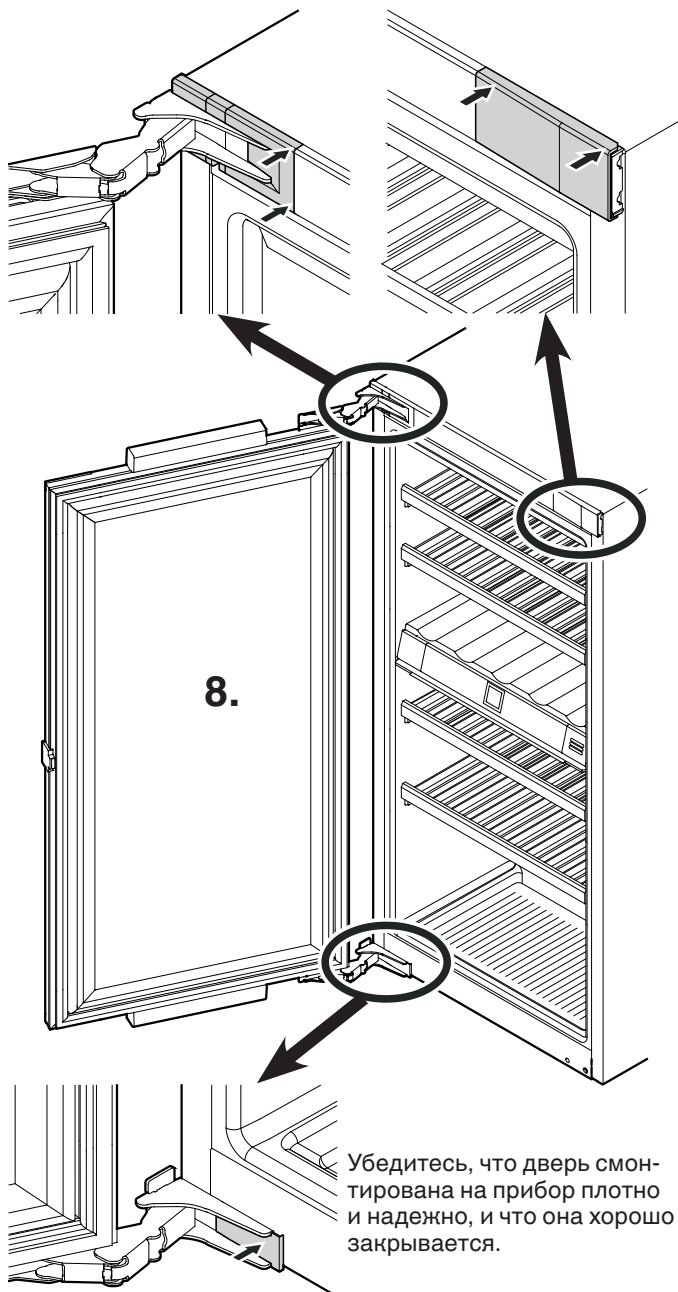
7. Установите дверь на прибор.

Внимание

Дверь должен поддерживать еще один человек.



8. Вставьте и введите в зацепление крышки.



Убедитесь, что дверь смонтирована на прибор плотно и надежно, и что она хорошо закрывается.

Встраивание прибора

Встраивание должно осуществляться только силами специально обученных специалистов.

Для встраивания необходимо 2 человека.

Указание

Перед встраиванием проверьте установочные размеры. Промежуточная полка и боковая стенка корпуса мебели должны быть перпендикулярны друг другу.

⚠ ПРЕДУПРЕЖДЕНИЕ!

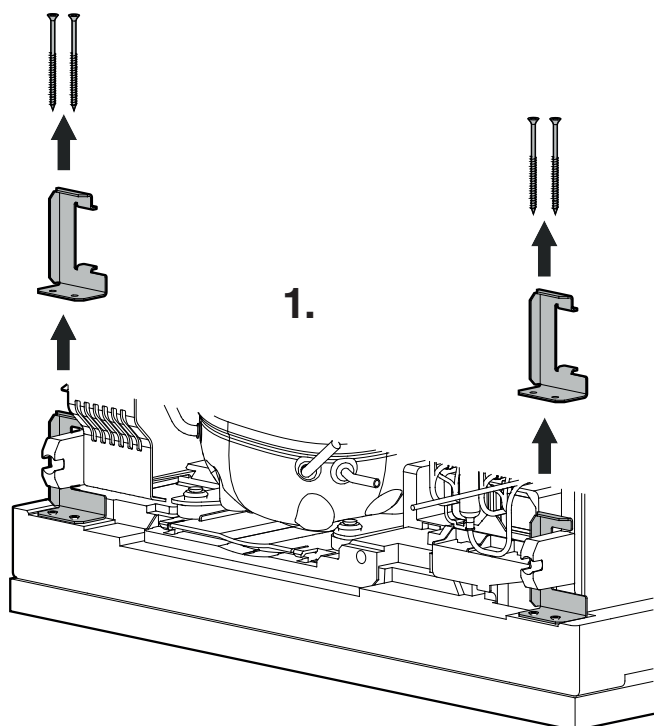
Опасность возгорания из-за влажности!

Если токоведущие узлы или сетевой кабель становятся влажными, то это может привести к короткому замыканию.

- Прибор предназначен для использования в закрытых помещениях. Запрещается использовать прибор на открытом воздухе или во влажных помещениях и в зоне разбрызгивания воды.

- Эксплуатация прибора разрешается только во встроеном состоянии.

1. EWT 3553 - Снимите транспортировочное крепление.



2. Проложите сетевой кабель к зоне розетки.

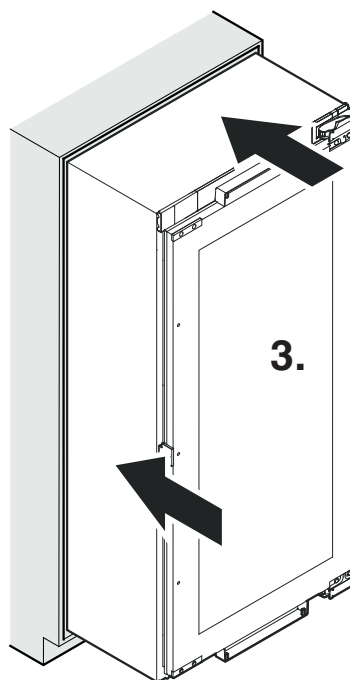
⚠ ПРЕДУПРЕЖДЕНИЕ!

Опасность возгорания вследствие короткого замыкания!

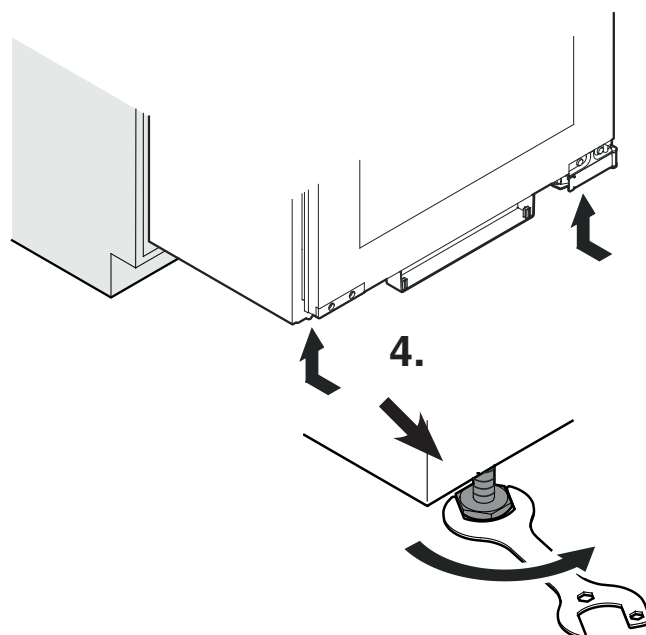
- Во время установки прибора в нишу нужно следить за тем, чтобы сетевой кабель не был придавлен, зажат или поврежден.

- Не используйте прибор с поврежденным сетевым кабелем.

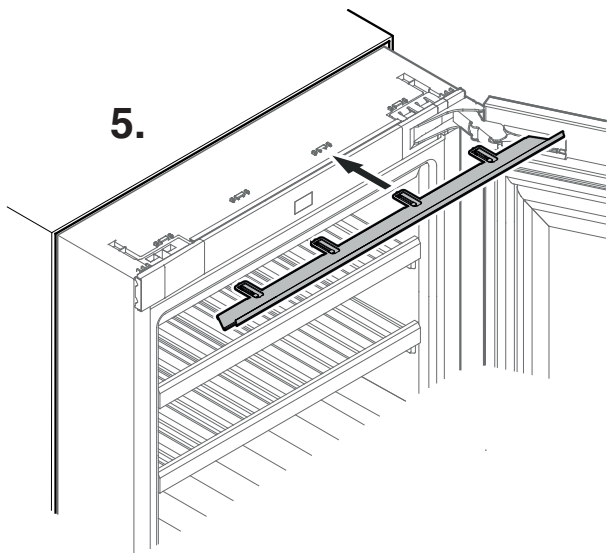
3. Вставьте прибор на 2/3 в корпус мебели. При задвигании прибора следите за тем, чтобы не повредить сетевой кабель.



4. Полностью вкрутите ножки.

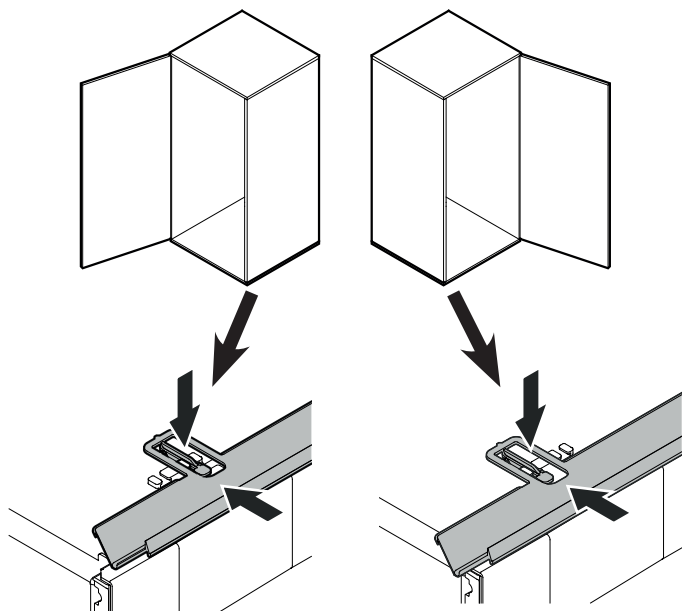


5. Установите накладную планку.

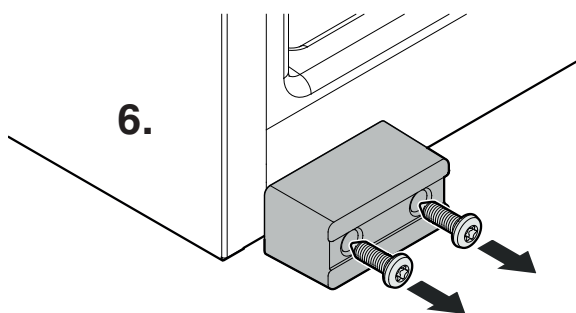


Для приборов с дверью, закрепленной с левой стороны

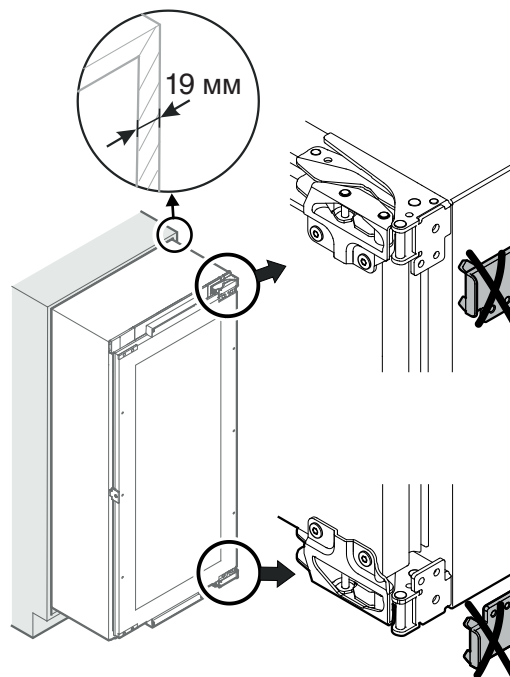
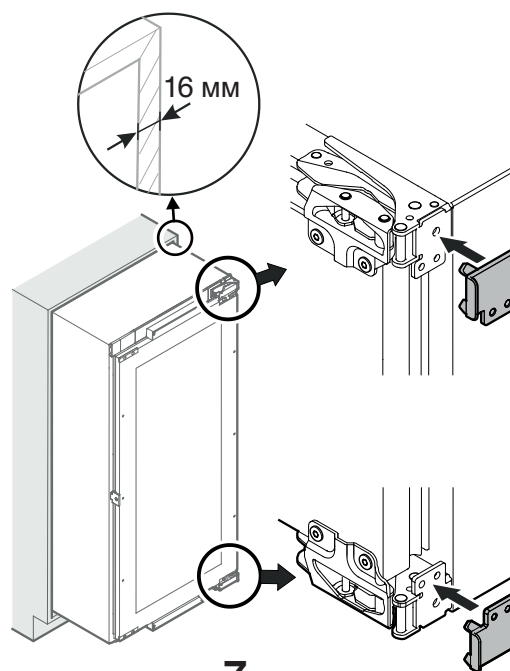
Для приборов с дверью, закрепленной с правой стороны



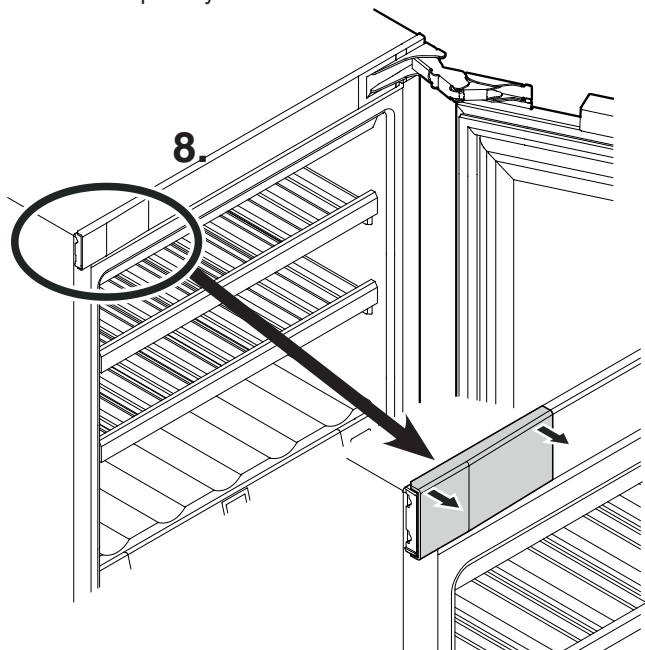
6. Снимите транспортировочное крепление.



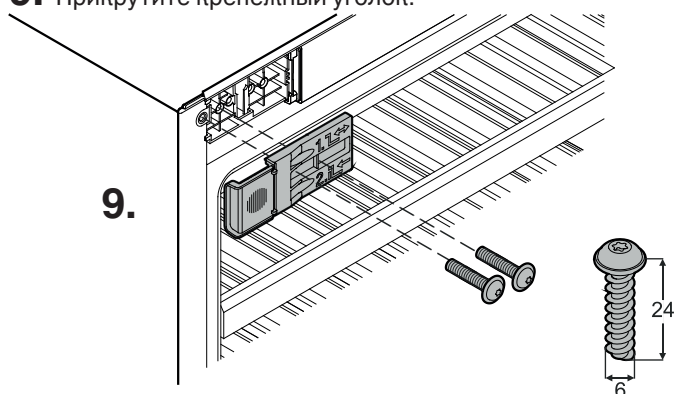
7. Только при ширине стенки менее 19 мм:
Установите вставки.



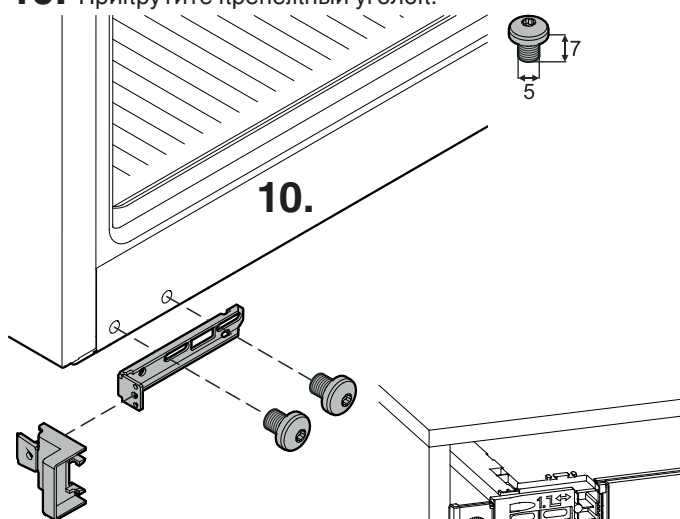
8. Снимите крышку.



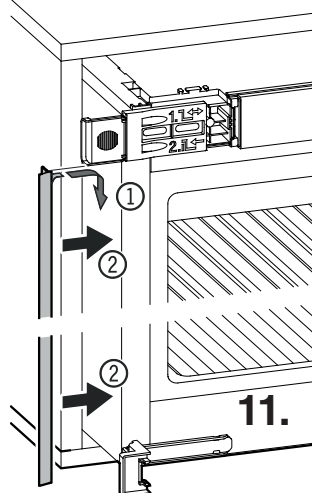
9. Прикрутите крепежный уголок.



10. Прикрутите крепежный уголок.

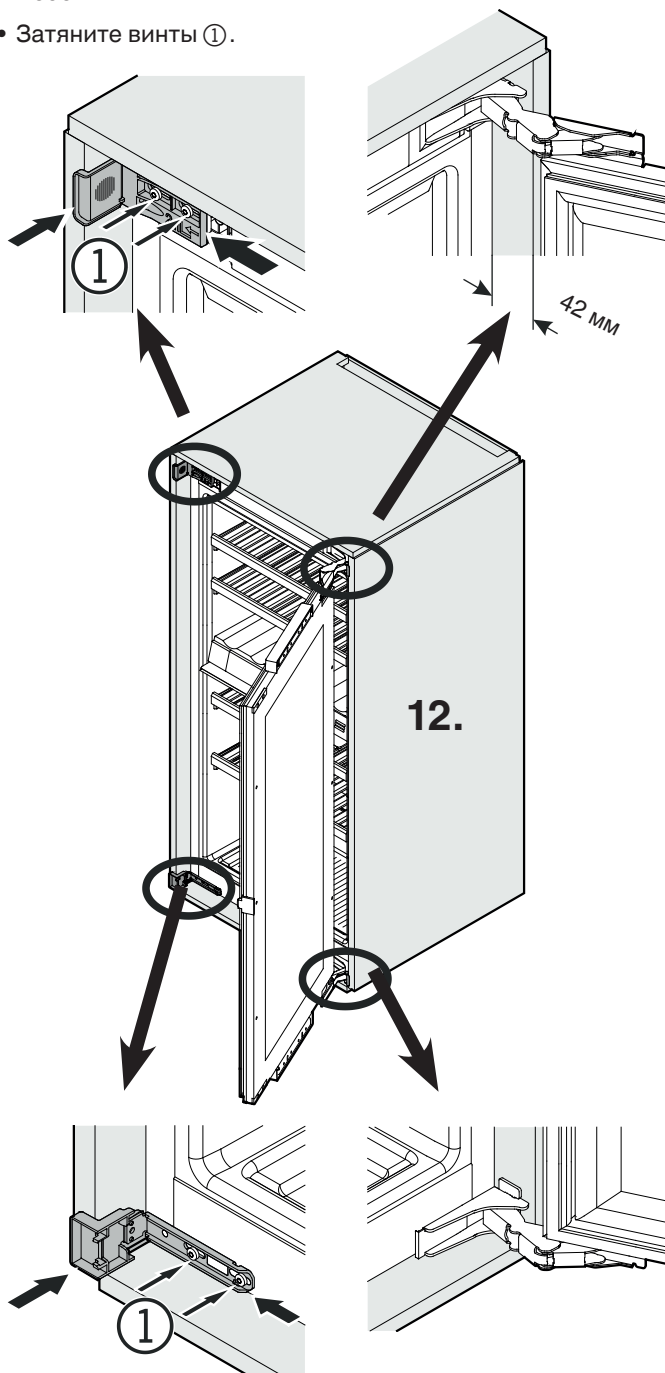


11. Установите накладную планку.

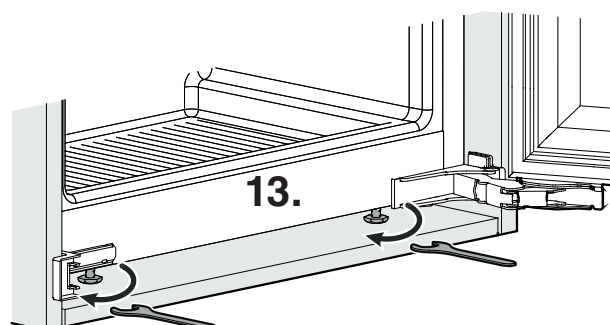


12. Полностью поместите прибор в нишу.
Убедитесь, что размер везде имеет одинаковое значение.

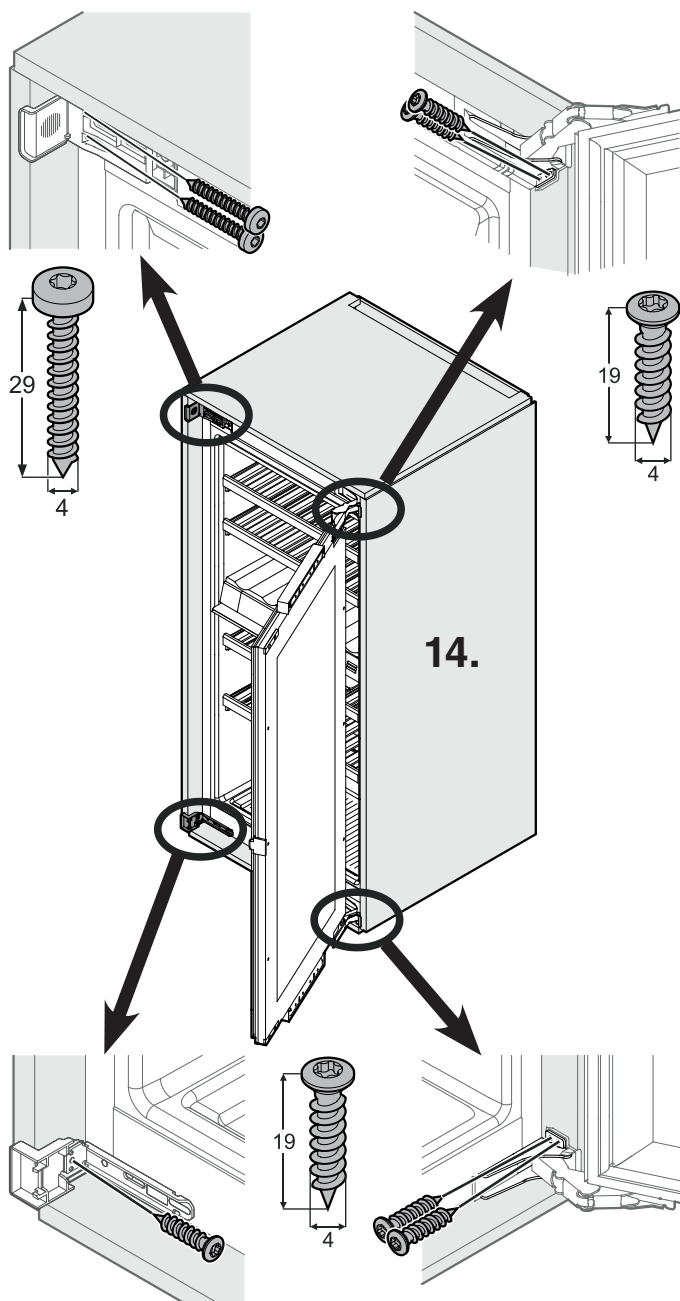
- Отпустите винты ①.
- Сдвиньте уголок к стенке мебели.
- Затяните винты ①.



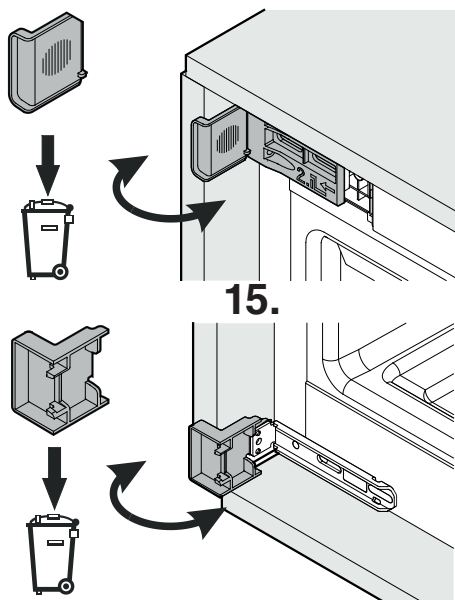
13. Выровняйте прибор с помощью ножек.



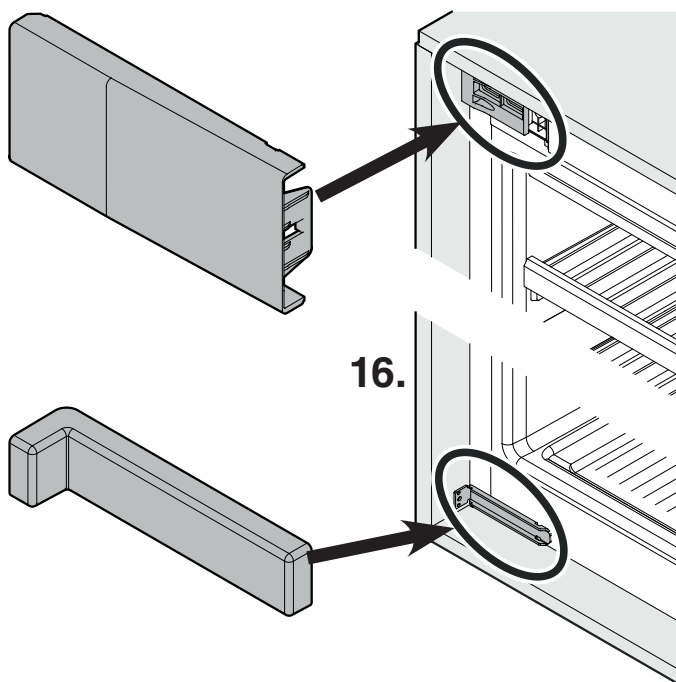
14. Прикрепите прибор винтами сквозь шарниры и крепежные уголки к корпусу мебели.



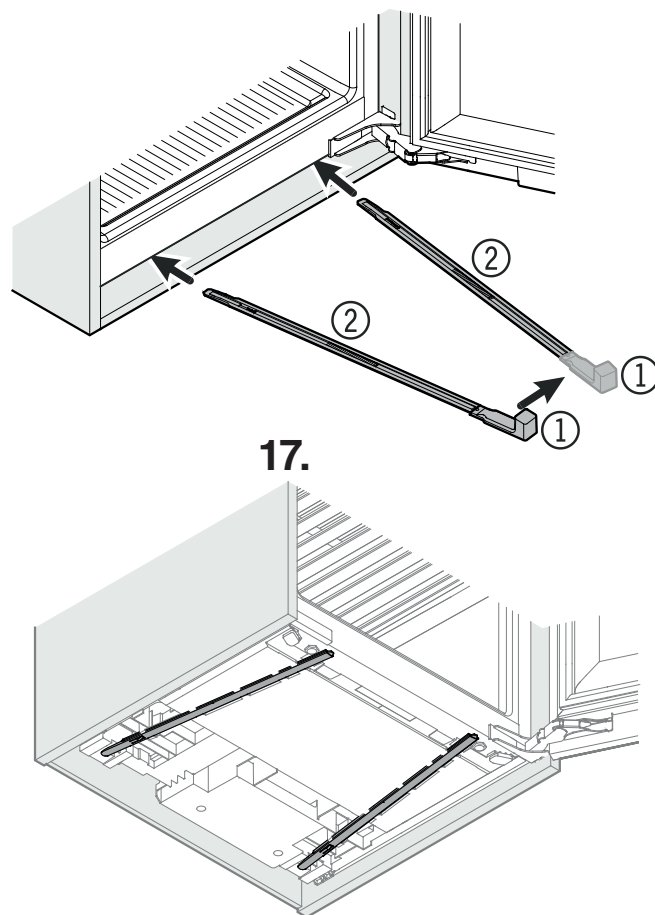
15. Наклоните и снимите переднюю часть упорного уголка.



16. Наденьте крышки.



17. Для стабилизации задней нижней части прибора: Закрепите ручку ① на стабилизирующей рейке ② и задвиньте ее в дно прибора. Снимите ручку и проделайте то же самое со второй стабилизирующей рейкой.



Внимание
Настройка размеров зазора осуществляется только при помощи панели, а не при помощи дверных шарниров!

Убедитесь, что прибор стоит в корпусе мебели плотно и надежно, и что дверь хорошо закрывается.

На этом встраивание прибора завершено.



Liebherr Hausgeräte Lienz GmbH

Dr.-Hans-Liebherr-Strasse 1

A-9900 Lienz

Österreich

www.liebherr.com





Инструкция по монтажу

Quality, Design and Innovation



home.liebherr.com/fridge-manuals





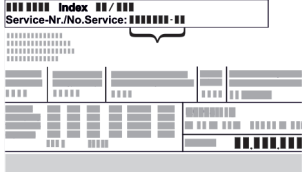
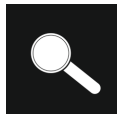



LIEBHERR

Содержание

1	Общие указания по технике безопасности....	2
2	Условия установки.....	3
2.1	Помещение.....	3
2.2	Установка нескольких устройств.....	3
2.3	Подключение к электросети.....	4
3	Габаритные размеры.....	4
4	Размеры ниши.....	5
4.1	Внутренние размеры.....	5
5	Требования к вентиляции.....	5
6	Вес мебельных фасадов.....	6
6.1	Вес.....	6
7	Транспортировка устройства.....	6
8	Распаковка устройства.....	6
9	Установка устройства.....	6
9.1	После установки.....	6
10	Упаковку утилизируйте надлежащим образом.....	7
11	Объяснение используемых символов.....	7
12	***- Дверца морозильного отделения*.....	8
12.1	Перестановка упора двери.....	8
13	Перевешивание двери.....	8
14	Подключение воды*.....	10
15	Подключение воды.....	11
16	Установка устройства в нишу.....	11
17	Мебельные фасады.....	18
17.1	Размеры.....	18
17.2	Монтаж мебельного(ых) фасада(ов).....	19
17.3	Настройка зазора без столкновения.....	19
18	Бак для воды.....	20
18.1	Вставить бак для воды.....	20
19	Фильтр для воды.....	20
19.1	Установка водяного фильтра.....	20
20	Подключение устройства.....	20



Изготовитель постоянно работает над дальнейшим развитием всех типов и моделей. Поэтому мы рассчитываем на понимание в том, что мы оставляем за собой право изменять форму, оборудование и технику.


Символ	Расшифровка
	Прочтите руководство Чтобы познакомиться со всеми полезными возможностями данного нового устройства, пожалуйста, прочитайте внимательно указания в этом руководстве.

Символ	Расшифровка
	Полная версия руководства в Интернете Вы можете найти подробные инструкции в Интернете, отсканировав QR-код на внешней стороне этого документа и загрузив страницу сайта home.liebherr.com/fridge-manuals или введя сервисный номер на странице home.liebherr.com/fridge-manuals . Сервисный номер указан на заводской табличке Fig. ().  <i>Fig. Примерное отображение</i>
	Проверьте устройство Проверить все детали на повреждения при транспортировке. В случае замечаний обратитесь к своему дилеру или в сервисную службу.
	Отклонения Данное руководство действительно для множества моделей, поэтому для конкретной модели возможны некоторые отклонения. Разделы, относящиеся только к определенным устройствам, помечены знаком "звездочка" (*).
	Указания к действиям и результаты действий Указания к действиям обозначены знаком ▶. Результаты действий обозначены знаком ▷.
	Видеоролики о встраивании бытовой техники Видеоролики о встраивании бытовой техники доступны на YouTube-канале компании Liebherr Hausgeräte.

1 Общие указания по технике безопасности

- Устанавливайте, подключайте и утилизируйте устройство только в соответствии с указаниями руководства по эксплуатации.
- К розетке должен быть обеспечен легкий доступ, чтобы в случае аварии устройство можно было легко отключить от сети. Она должна находиться за областью обратной стороны устройства.

	ОПАСНОСТЬ	обозначает непосредственную опасную ситуацию, которая, если не будет устранена, приведет к смерти или тяжелым травмам.
	ПРЕДУПРЕЖДЕНИЕ	обозначает опасную ситуацию, которая, если не будет устранена, может привести к смерти или тяжелой травме.

	ОСТОРОЖНО	обозначает опасную ситуацию, которая, если не будет устранена, может привести к травмам легкой или средней тяжести.
	ВНИМАНИЕ	обозначает опасную ситуацию, которая, если не будет устранена, может привести к повреждению имущества.
	Указание	обозначает полезные указания и советы.

2 Условия установки



ПРЕДУПРЕЖДЕНИЕ

Опасность возгорания из-за влажности!

Если токоведущие узлы или сетевой кабель становятся влажными, то это может привести к короткому замыканию.

- ▶ Устройство предназначено для использования в закрытых помещениях. Запрещается использовать устройство на открытом воздухе или во влажных помещениях и в зоне разбрызгивания воды.

Применение по назначению

- Устанавливать и применять устройство исключительно в закрытых помещениях.
- Эксплуатация устройства разрешается только во встроеном состоянии.

2.1 Помещение



ПРЕДУПРЕЖДЕНИЕ

Выделение хладагента и масла!

Пожар. Содержащийся в устройстве хладагент не опасен для окружающей среды, но является горючим материалом. Содержащееся в устройстве масло также является горючим материалом. Вытекающий хладагент или масло при соответствующей высокой концентрации и при контакте с внешним источником тепла могут воспламениться.

- ▶ Не повредите трубопроводы контура хладагента и компрессор.

- Если устройство установлено в очень влажном помещении, то на внешней его стороне может образоваться конденсат. Всегда следите за хорошим притоком и оттоком воздуха на месте установки.
- Чем больше хладагента находится в устройстве, тем больше должно быть помещение, в котором расположено это устройство. Если объем помещения небольшой, то при вытекании хладагента может образоваться горючая газо-воздушная смесь. На 8 г хладагента должно приходиться не менее 1 м³ помещения. Данные об используемом хладагенте приведены на заводской табличке внутри устройства.

2.1.1 Основание в помещении

- Пол на месте установки должен быть горизонтальным и ровным.
- Кухонная мебель, в которую встраивается устройство, выравнивается подкладками в случае не безупречно ровного пола.

2.1.2 Размещение в помещении

- Избегайте устанавливать устройство в зоне прямых солнечных лучей, рядом с плитой, системой отопления и т. п.
- Устройство разрешается устанавливать только в устойчиво расположенную мебель.

2.2 Установка нескольких устройств

ВНИМАНИЕ

Опасность повреждения под действием конденсата!

- ▶ Не разрешается устанавливать данное устройство непосредственно рядом с другими холодильниками или морозильниками.

ВНИМАНИЕ

Опасность повреждения под действием конденсата!

- ▶ Не разрешается устанавливать устройство непосредственно над другими холодильниками или морозильниками.

Устройства рассчитаны на разные типы установки. Комбинировать устройства исключительно в том случае, если устройства рассчитаны на это. Следующая таблица показывает возможный тип установки в зависимости от модели:

Тип установки	Модель
single	все модели
«бок о бок» (Side-by-Side) (SBS)	Модели, чье название модели начинается с S.... Размещение в приданной SBS-компиляции.
Друг над другом	Модели до максимальной высоты ниши 880 мм и с крышкой с подогревом можно ставить «друг над другом». Верхнее устройство: до максимальной высоты ниши 140 мм

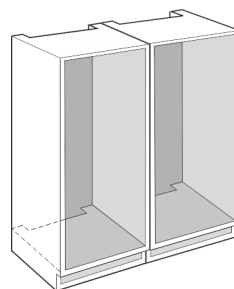


Fig. 1

Каждое устройство разрешается устанавливать только в отдельную мебельную нишу.

Габаритные размеры

2.3 Подключение к электросети



ПРЕДУПРЕЖДЕНИЕ

Ненадлежащая эксплуатация!

Пожар. Если сетевой кабель/вилка соприкасается с задней стенкой устройства, то вибрации устройства могут привести к повреждению сетевого кабеля/вилки, что может вызвать короткое замыкание.

- ▶ Устанавливайте устройство таким образом, чтобы оно не соприкасалось с вилками или сетевыми кабелями.
- ▶ Не подключайте устройства к розеткам в области задней стенки.
- ▶ Планки штепсельных розеток и многоместных блоков зажимов и другие электронные устройства (как, например, галогенные трансформаторы) нельзя размещать и эксплуатировать на задней стенке устройства.

3 Габаритные размеры

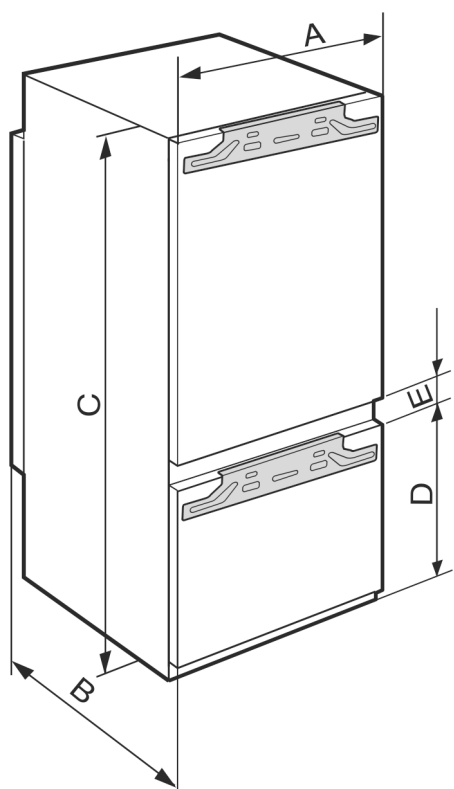


Fig. 2

	A (мм)	B (мм)	C (мм)	D (мм)	E (мм)
ICB/b/c/i/d/ 51..				549	
IC/e/d51..	559	546	1770	695	15
S/ICN/f/d/e/i/51..					
ICBN/c/e/l/d/51..					

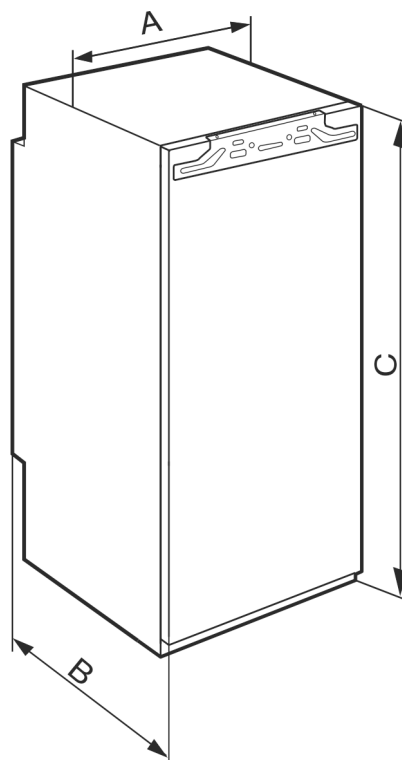


Fig. 3

	A (мм)	B (мм)	C (мм)
IFNe 35..	559	546	712
IR/f/e/d/c39..			872
SIBa 39../IFN/e/d39..			
IRe40../IRBd40..			1022
IR/e/d41../IRB/b/d/i41../SIFNd 41..			1213
IRe45../IRBd45../SIFNd 45..			1395
IRBe48..			1572
IR/f/e51../IRD/c/e/d/i/51.. / IRBPdi51../SIFn/f/h/e/i 51..		1770	

4 Размеры ниши

4.1 Внутренние размеры

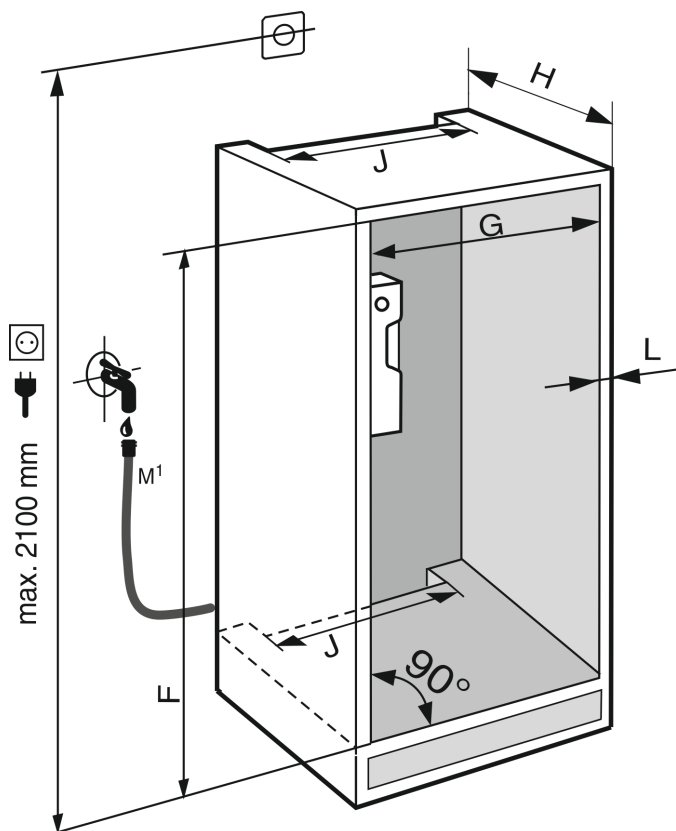


Fig. 4*

M¹): Только для IRBdi 5180/5190, ICNdi 5173, ICBNd/5163/73/83, ICBdi 5182*

	F (мм)*	G (мм)*	H (мм)*	J (мм)*	L (мм)*
IFNe 35..	714 -730				
IR/f/e/d/ c39.. SIBa39../ IF/Se39../ IFNe/d 39..	874 — 890				
IRe 40../ IRBd 40..	1024 — 1040				
IR/e/d 41../IRB/b/ d/i 41.. / SIFNd 41.	1216 — 1236				
IRe 45../ IRBd 45.. / SIFNd 45..	1397 — 1413	560 — 570	мин. 550, реко- менд. 560	мин. 500	макс. 19
IRBe 48..	1574 — 1590				
IR/f/e 51../ IRD/c/e/d/i/ 51.. / IC/e/d 51.. / S/ICN/f/d/e /i 51.. / ICB/N/c/e/l /d/ 51.. / IRBPdi 51../ SIFN/St/e/ ei/h/hi/	1772 — 1788				

Заявленное потребление электроэнергии определено при глубине кухонной мебели 560 мм. При глубине кухонной мебели 550 мм устройство полностью работоспособно, однако потребляет немного больше электроэнергии.

- ▶ Проверьте толщину стенки примыкающей мебели: она должна составлять не менее 16 мм.
- ▶ Устройство разрешается устанавливать только в надежно и устойчиво расположенную мебель. Фиксация мебели от опрокидывания.
- ▶ Выставьте кухонную мебель при помощи уровня и разметочного угольника и при необходимости выровняйте, используя подкладки.
- ▶ Убедитесь, что пол и боковые стенки мебели расположены под правильным углом по отношению друг к другу.

5 Требования к вентиляции

ВНИМАНИЕ

Закрытые вентиляционные отверстия!

Повреждения. Устройство может перегреться, что может сократить срок службы различных частей устройства и привести к ограничениям функционирования.

- ▶ Всегда следите за хорошим притоком и оттоком воздуха.
- ▶ Вентиляционные отверстия и/или решетки в корпусе устройства и в кухонной мебели (встраиваемое устройство) всегда должны оставаться открытыми.
- ▶ Вентиляционный воздушный зазор должен всегда оставаться открытым.

В обязательном порядке соблюдайте сечения вентиляции:

- Глубина вентиляционного проёма в задней стенке мебели должна составлять не менее 38 мм.

Вес мебельных фасадов

- Сечение вентиляционного проема в нижней части мебели и по бокам сверху должно быть не менее 200 см².
- В основном действует следующее: Чем больше сечение вентиляционного проема, тем меньше электроэнергии потребляет устройство при работе.

Для работы устройства необходима достаточная приточно-вытяжная вентиляция. Вентиляционные решетки, установленные на заводе, обеспечивают эффективное сечение вентиляции на устройстве 200 см². Если данные вентиляционные решетки заменены какой-либо шторкой, то последняя должна иметь такое же или большее вентиляционное сечение, что и вентиляционная решетка от изготовителя.

6 Вес мебельных фасадов

6.1 Вес

ВНИМАНИЕ

Опасность повреждения из-за слишком тяжелой мебельной двери!

Если мебельная дверь слишком тяжелая, то не исключены повреждения шарниров и, как результат, нарушение функционирования.

- ▶ Перед монтажом мебельной двери убедитесь, что ее допустимый вес не превышен.

Высота ниши (см)	Модель устройства	Максимальный вес мебельной дверцы (кг)
72	IF..35..	16
88	IR...39.. SIB...39.. IF..39..	16
102	IR...40..	13
122	IR...41.. SIF..41..	19
140	IR...45.. SIF..45..	21
158	IR...48..	22
178	IR...51.. SIF..51..	26

Однодверные холодильные и морозильные устройства

Высота ниши (см)	Модель устройства	Максимальный вес мебельной дверцы (кг)	
		Дверь холодильного отделения	Дверь морозильного отделения
178	S / IC...51	18	12

Расположение "бок о бок"

7 Транспортировка устройства

- ▶ Перевозите устройство в упаковке.
- ▶ Перевозите устройство в стоячем положении.
- ▶ Не транспортируйте устройство в одиночку.

8 Распаковка устройства

При повреждении устройства немедленно — до подключения — обратитесь к поставщику.

- ▶ Проверить устройство и упаковку на предмет транспортных повреждений, полученных при доставке. Незамедлительно обратитесь к поставщику, если предполагаете какие-нибудь повреждения.
- ▶ Удалите все без исключения материалы, которые могут воспрепятствовать надлежащему размещению и/или приточно-вытяжной вентиляции, с задней стороны устройства или с его боков.
- ▶ Удалить все защитные пленки с устройства. Не использовать при этом угловатые или острые предметы!
- ▶ Снимите соединительный кабель с задней стороны устройства. При этом необходимо удалить держатель кабеля, иначе возникнет вибрационный шум!

9 Установка устройства



ОСТОРОЖНО

Опасность травмирования!

- ▶ Устройство должно транспортироваться к своему месту установки двумя людьми.



ПРЕДУПРЕЖДЕНИЕ

Неустойчивое устройство!

Опасность травмирования и повреждения. Устройство может опрокинуться.

- ▶ Закрепите устройство в соответствии с инструкцией по эксплуатации.



ПРЕДУПРЕЖДЕНИЕ

Опасность пожара и повреждения!

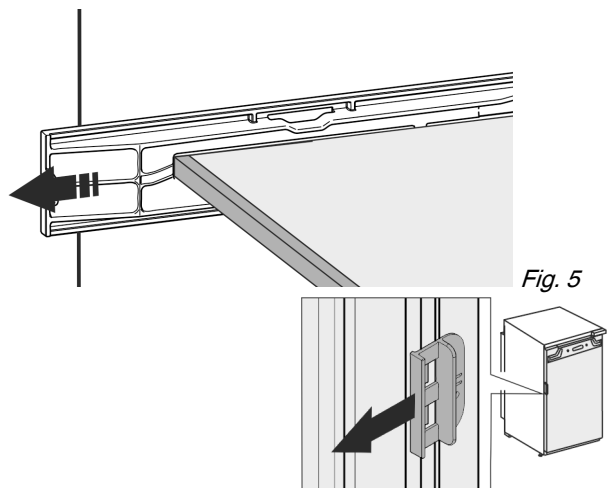
- ▶ Не ставьте на устройство приборы, выделяющие тепло, например, микроволновую печь, тостер и т.д.!

Для встраивания устройства в кухонную мебель воспользуйтесь, по возможности, помощью специалиста.

Не устанавливайте устройство без помощника.

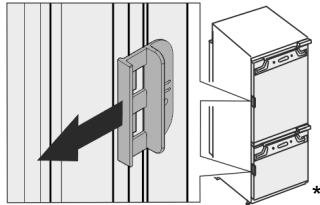
9.1 После установки

- ▶ Удалите все детали, защищавшие устройство при перевозке.



Упаковку утилизируйте надлежащим образом

- ▶ Снимите красное транспортное крепление.



- ▶ Очистите устройство (см. инструкцию по эксплуатации, «Очистка устройства»).

10 Упаковку утилизируйте надлежащим образом



ПРЕДУПРЕЖДЕНИЕ

- Опасность удушья упаковочным материалом и пленкой!
- ▶ Не разрешайте детям играть с упаковочным материалом.

Упаковка изготовлена из материалов, пригодных для вторичного использования:



- Гофрированный картон / картон
- Детали из вспененного полистирола
- Пленки и мешки из полиэтилена
- Обвязочные ленты из полипропилена
- сбитая гвоздями деревянная рама со вставкой из полиэтилена*
- ▶ Упаковочный материал отнесите в официальное место сбора вторсырья.

11 Объяснение используемых символов

	На этом шаге выполнения действия существует опасность травмирования! Соблюдайте указания по технике безопасности!
	Инструкция действует для нескольких моделей. Выполняйте этот шаг только в том случае, если он действительно относится к вашему устройству.
	Для выполнения монтажа учтите подробное описание в текстовой части инструкции.
	Раздел действителен либо для однодверного устройства, либо для двухдверного.
	Выберите одну из имеющихся альтернатив: устройство с упором двери справа или устройство с упором двери слева.
	Монтажный шаг необходим при IceMaker и / или InfinitySpring.

	Винты только ослабьте или слегка затяните.
	Затяните винты.
	Проверьте, требуется ли последующий рабочий шаг для Вашей модели.
	Проверьте правильность монтажа / посадки используемых конструктивных элементов.
	Измерьте заданную величину и скорректируйте в случае необходимости.
	Инструмент для монтажа: метрическая линейка
	Инструмент для монтажа: аккумуляторный шурупверт и вставка TORX® 20
	Инструмент для монтажа: уровень
	Инструмент для монтажа: гаечный ключ на 7 и 10
	Для выполнения данного рабочего шага требуются два человека.
	Рабочий шаг выполняется на отмеченном месте не устройстве.
	Вспомогательное средство для монтажа: веревка
	Вспомогательное средство для монтажа: угольник
	Вспомогательное средство для монтажа: отвёртка

****- Дверца морозильного отделения*

	Вспомогательное средство для монтажа: ножницы
	Вспомогательное средство для монтажа: маркер, стираемый
	Комплект принадлежностей: извлеките конструктивные элементы
	Утилизируйте надлежащим образом более не используемые конструктивные элементы.

- ▶ Возьмитесь за **** - дверцу морозильного отделения снизу.
- ▶ Сдвиньте ползунок (2) либо вправо либо влево.

13 Перевешивание двери

Инструмент

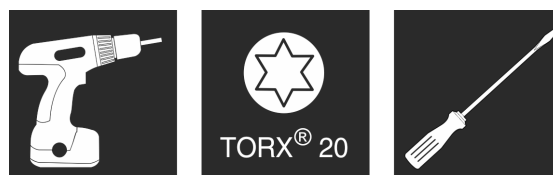


Fig. 8

ВНИМАНИЕ

Токопроводящие детали

Повреждение электрических конструктивных элементов

- ▶ Прежде чем выполнять смену упора двери, необходимо вытянуть сетевой штекер.

12 ****- Дверца морозильного отделения*

**** - Дверца морозильного отделения может быть переставлена при замене упора двери с помощью простой рукоятки. Если дверцу устройства можно открыть более чем на 115° (1), морозильное отделение также можно открыть без замены упора. При меньшем угле открывания (2) дверцы устройства перестановка упора двери необходима.

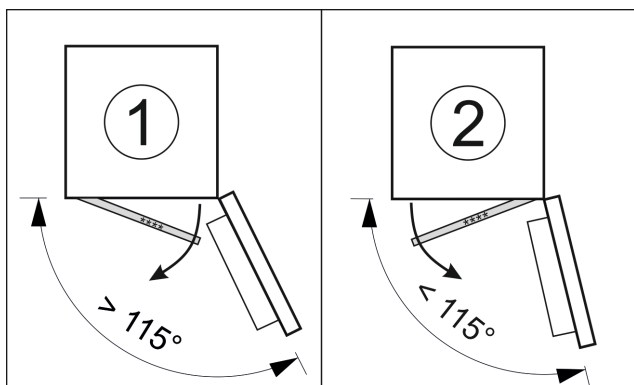


Fig. 6

12.1 Перестановка упора двери

Ползунок для перестановки упора двери находится внизу на обратной стороне **** - дверцы морозильного отделения.

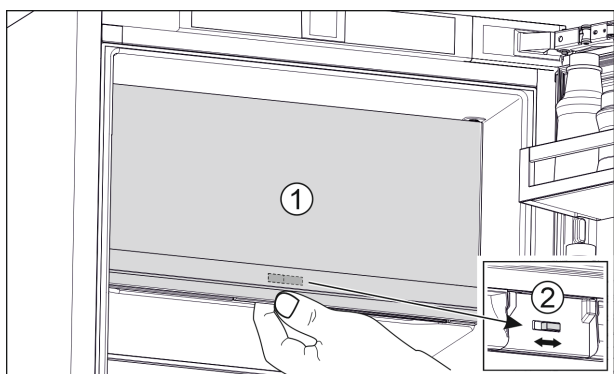


Fig. 7

- ▶ Закройте **** - дверцу морозильного отделения (1).

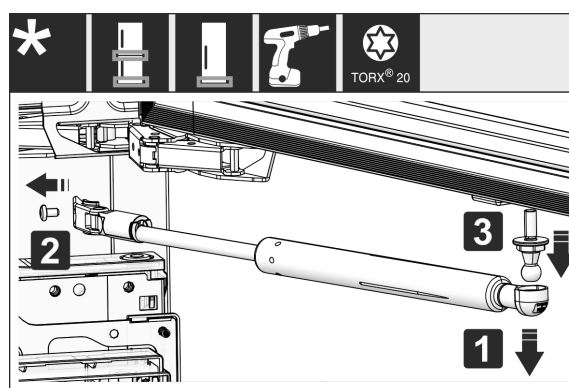


Fig. 9

- ▶ Снятие амортизатора закрывания двери: Снимите амортизатор закрывания двери с шаровой цапфы (1), открутите крепление (2). Демонтируйте шаровую цапфу с помощью отвертки (3).

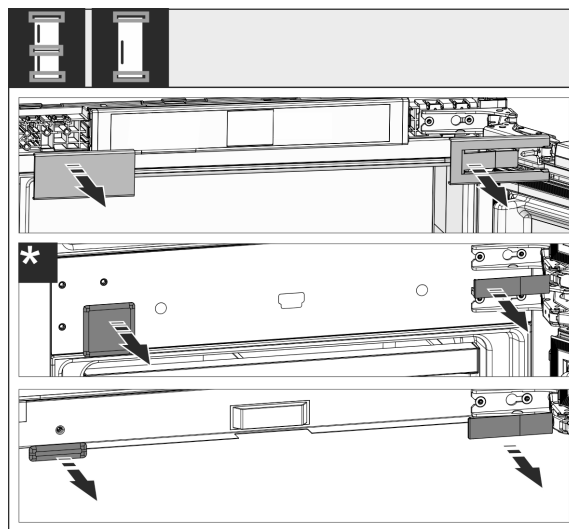


Fig. 10

- ▶ Снимите крышки.

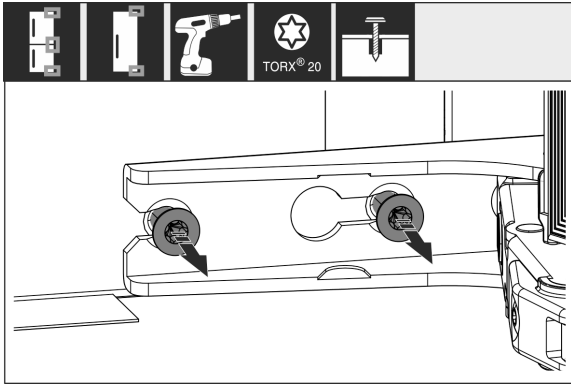


Fig. 11

- ▶ Ослабьте винты на **всех** петлях, не выкручивайте.

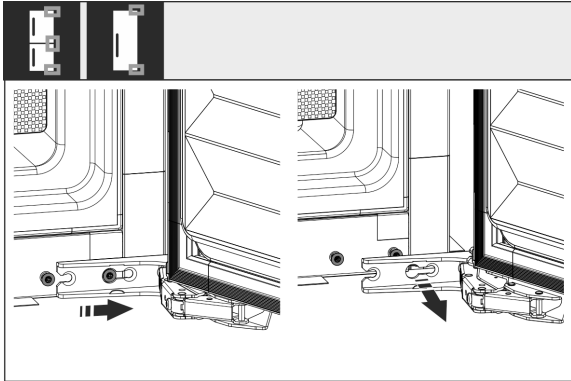


Fig. 12

- ▶ Снятие двери: сдвиньте дверь вперед и потом наружу, снимите и отставьте в сторону.

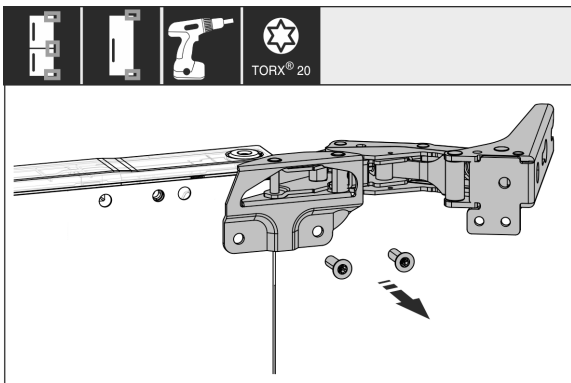


Fig. 13

- ▶ Открутите все петли и отложите в сторону вместе с винтами.

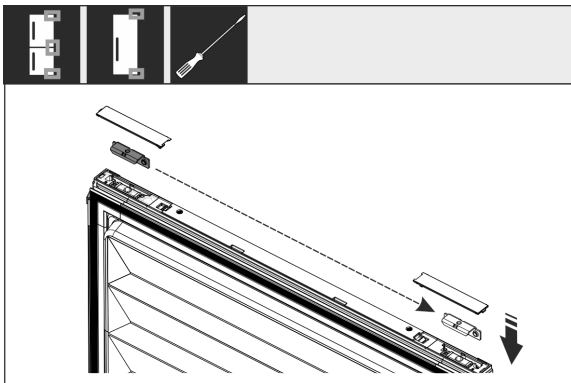


Fig. 14

- ▶ Снимите уголки с двери сверху и снизу и переставьте. Уголок должен быть переставлен для прикручивания петель.

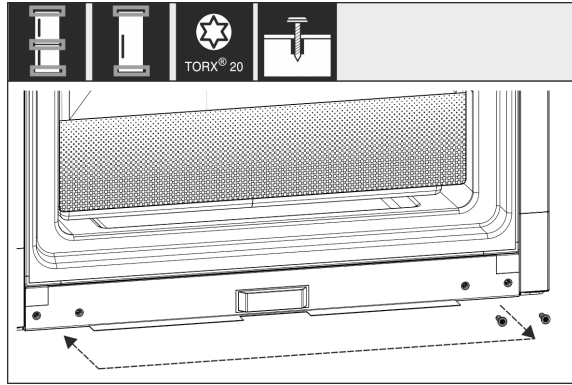


Fig. 15

- ▶ Переставьте винты для закрепления петель. После перестановки не затягивайте, петли необходимо будет навесить позже.

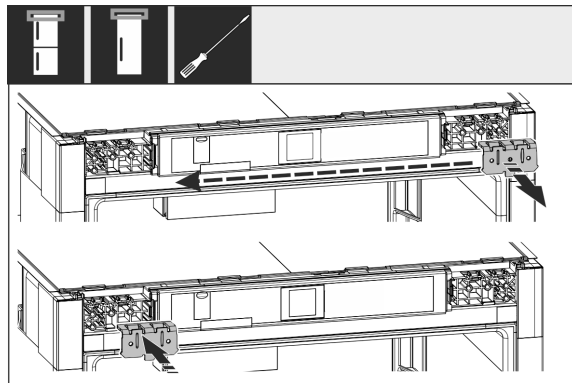


Fig. 16

- ▶ Переставьте крепежный уголок на противоположную сторону.

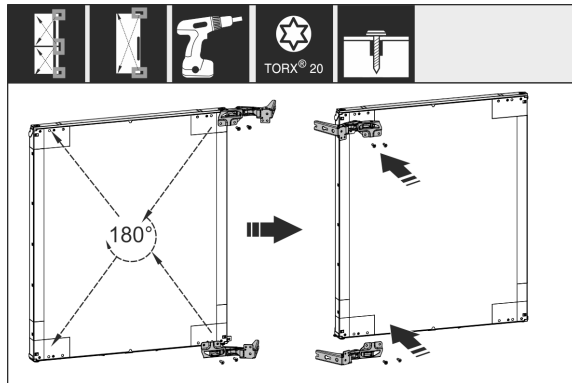


Fig. 17

- ▶ Переставьте все петли на противоположную сторону с поворотом на 180° и туго прикрутите.

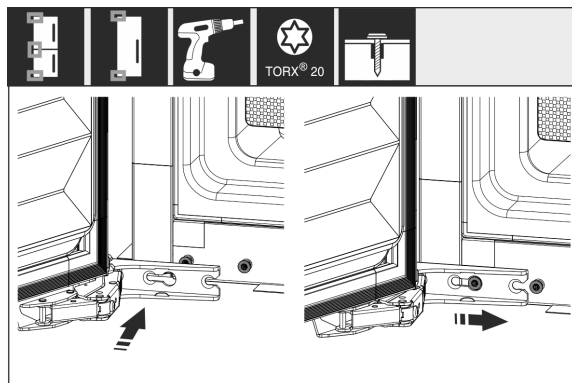


Fig. 18

Подключение воды*

- ▶ Снова смонтируйте дверь: Навесьте дверь с шарнирами и затяните винты.

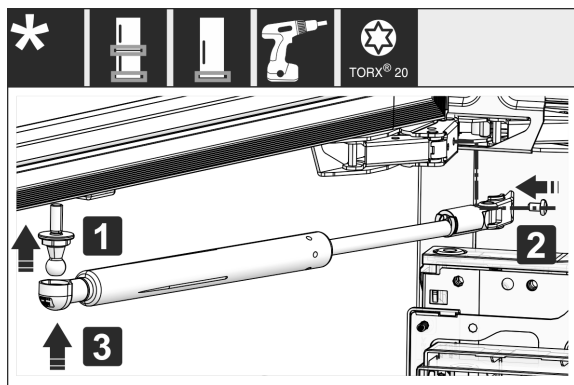


Fig. 19

- ▶ Установка на место амортизатора закрывания дверей: Вкрутите шаровую цапфу (1), прикрутите крепление (2) и подвесьте амортизатор закрывания дверей в шаровую цапфу.
- ▶ Проверьте все винты и по ситуации подтяните.

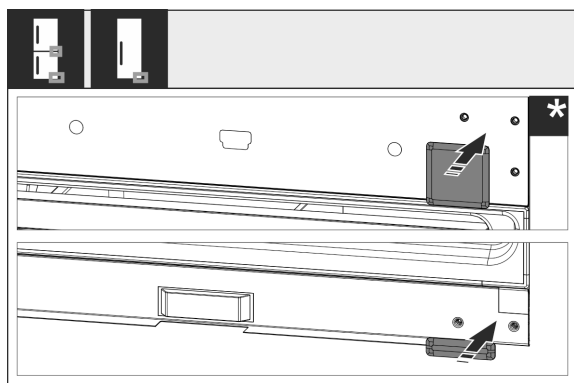


Fig. 20

- ▶ Снова смонтируйте крышку снизу и по центру. Остальные крышки следует заново смонтировать только после встраивания в мебель.

14 Подключение воды*



ПРЕДУПРЕЖДЕНИЕ

Ток в сочетании с водой!
Электрический удар.

- ▶ Перед подключением к трубопроводу для воды: Отключите устройство от розетки.
- ▶ Перед подключением к линиям подачи воды: Перекрыть подачу воды.
- ▶ Подсоединение к сети для подачи питьевой воды разрешается выполнять только квалифицированному слесарю-водопроводчику.



ПРЕДУПРЕЖДЕНИЕ

Загрязненная вода!
Отравления.

- ▶ Подсоединяйте только к водопроводу питьевой воды.

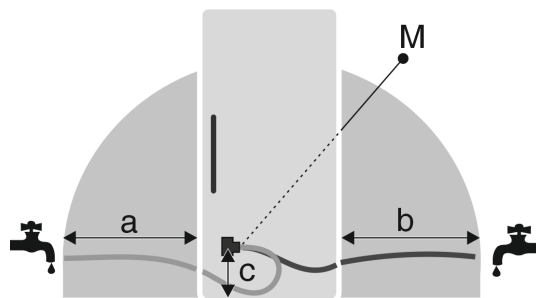


Fig. 21

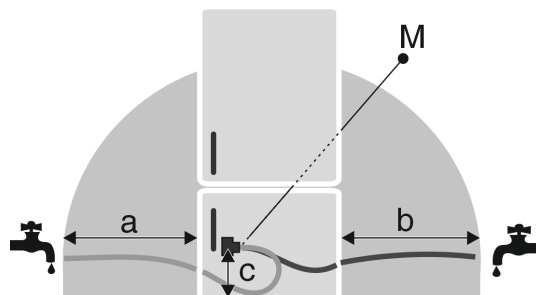


Fig. 21

a	b	c	M
~ 1200 мм	~ 1200 мм	~ 55 мм	Электромагнитный клапан

Линия подключения воды и входной электромагнитный клапан устройства рассчитаны на давление воды до 1 МПа (10 бар).

Для безупречной работы (расход, размер кубиков льда, уровень шума) соблюдать следующие данные:

Давление воды:	
бар	МПа
от 1,5 до 6,2	от 0,15 до 0,62

Давление воды при использовании водяного фильтра:	
бар	МПа
от 2,8 до 6,2	от 0,28 до 0,62

Если давление выше 0,62 МПа (6,2 бар): Предварительно подключить устройство снижения давления.

Убедитесь, что соблюдены следующие условия:

- Давление воды соблюдено.
- Подвод воды к устройству осуществляется через трубопровод холодной воды, который соответствует требованиям по рабочему давлению и подключен к водопроводу питьевой воды.
- Используется приданный шланг. Старые шланги утилизированы.
- В фитинге шланга находится приемный фильтр с уплотнением.
- В месте подсоединения шлангопровода к системе домашнего водоснабжения находится запорный кран, чтобы в случае необходимости можно было перекрыть подачу воды.
- Запорный кран находится за пределами задней стороны устройства и легко доступен, чтобы можно было максимально глубоко задвинуть устройство и при необходимости быстро закрутить кран. Расстояния выдерживаются.
- Все приборы и устройства для подвода воды соответствуют предписаниям, действующим в стране использования.

- ❑ Задняя сторона устройства доступна, чтобы Вы могли подключить устройство к водопроводу питьевой воды.
- ❑ При установке не допускается повреждение или перегибание шланга.

15 Подключение воды

Подключите шланг к устройству

Электромагнитный клапан находится внизу на обратной стороне устройства. Он оснащен резьбой R3/4.

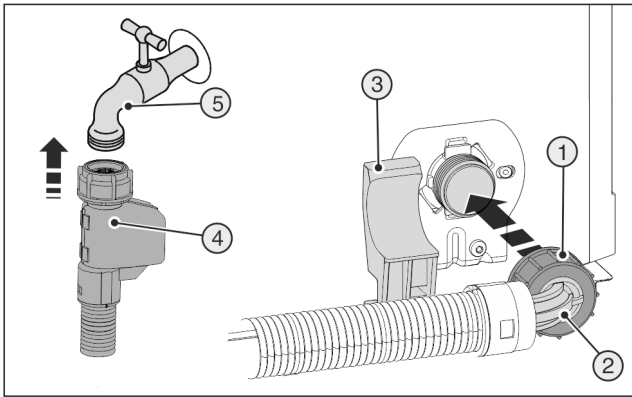


Fig. 22

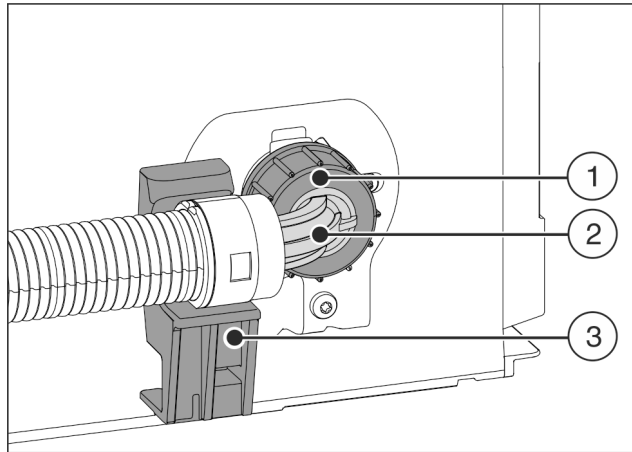


Fig. 23

- ▶ Конец шланга под углом Fig. 23 (2) разместить горизонтально на держателе Fig. 23 (3) и удерживать.
- ▶ Вручную гайку Fig. 23 (1) накрутить на резьбу до обеспечения надежной посадки.

Подключите шланг к запорному крану

- ▶ Прямой конец шланга Fig. 22 (4) подсоедините к запорному крану Fig. 22 (5).

Проверка водяной системы

- ▶ Медленно откройте запорный кран трубопровода для воды.
Перед монтажом в мебельную нишу:
- ▶ Проверьте герметичность всей водяной системы.
После монтажа в мебельную нишу:
- ▶ Почистить IceMaker (см. Инструкцию по эксплуатации, техобслуживание).

Удалить воздух с водяной системы

Удаление воздуха следует осуществлять при:

- Первый ввод в эксплуатацию
- Замена бака для воды InfinitySpring

Убедиться, что выполнены следующие условия:

- Устройство полностью встроено и подключено.
- Бак для воды вставлен (см. Инструкцию по эксплуатации, техобслуживание).

- Фильтр для воды вставлен (см. Инструкцию по эксплуатации, техобслуживание).
- Устройство включено.
- ▶ Открыть двери устройства.
- ▶ Продавить стакан через нижнюю часть дозатора InfinitySpring.
- ▷ Верхняя часть движется наружу и в стакан идет воздух или вода.
- ▶ Продолжать процесс, пока вода не будет идти в стакан равномерной струей.
- ▷ В системе больше нет воздуха.
- ▶ Почистить InfinitySpring (см. Инструкцию по эксплуатации, техобслуживание).

16 Установка устройства в нишу

Инструмент

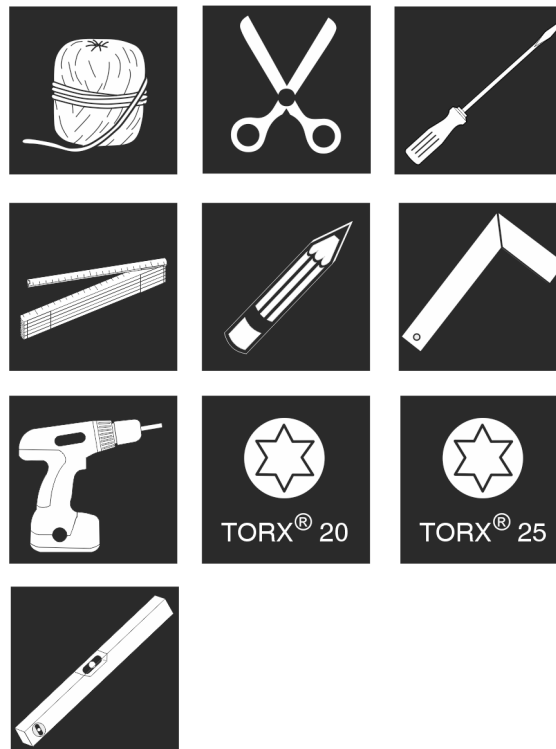


Fig. 24

Приданные монтажные детали

Установка устройства в нишу

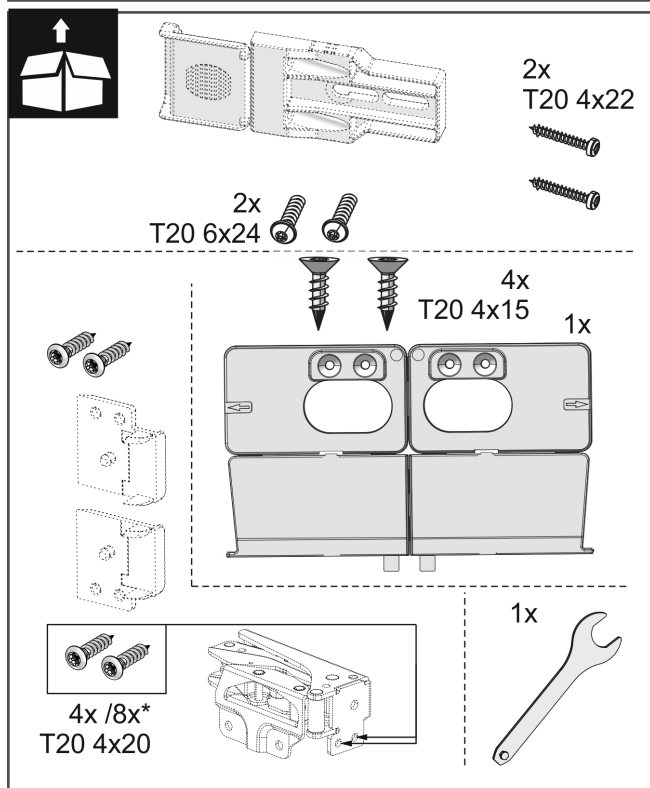
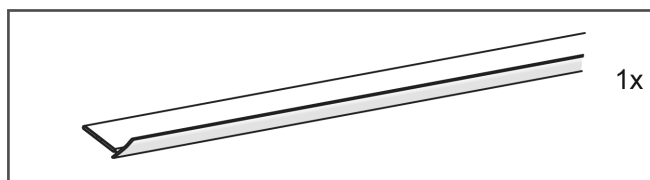
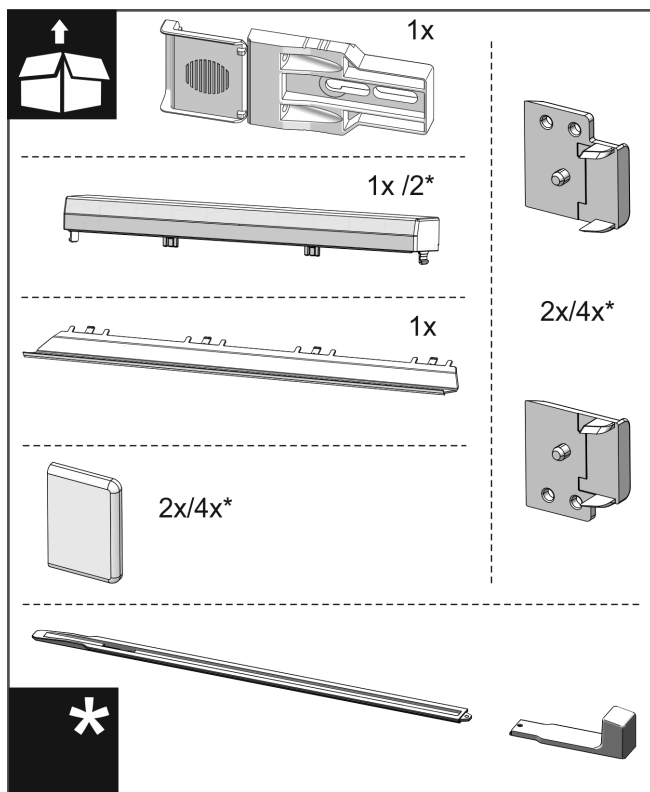


Fig. 25

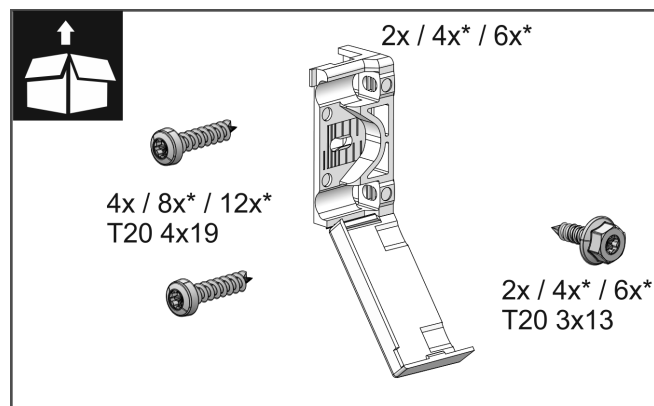


Fig. 26

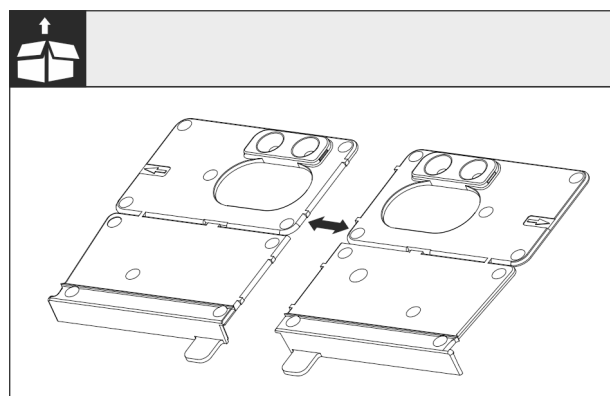


Fig. 27

► Отделите дно монтажного угла Fig. 27 () на перфорации.

ВНИМАНИЕ

Правильная глубина монтажа устройства.

► Применение монтажного угла обеспечивает правильную глубину монтажа устройства.

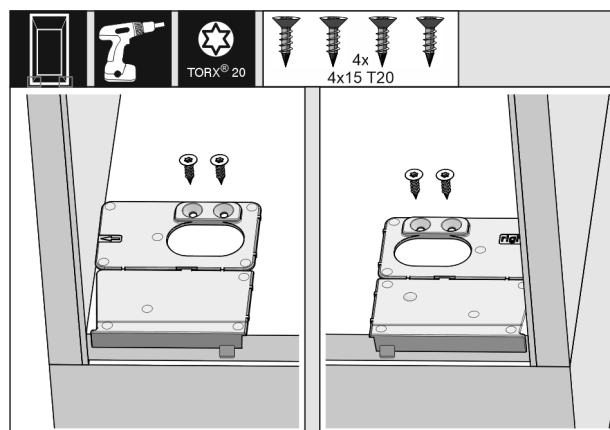


Fig. 28

► Прикрутить дно монтажного угла соответственно справа и слева, заподлицо с боковой стенкой на дне мебельной ниши.

Установка устройства в нишу

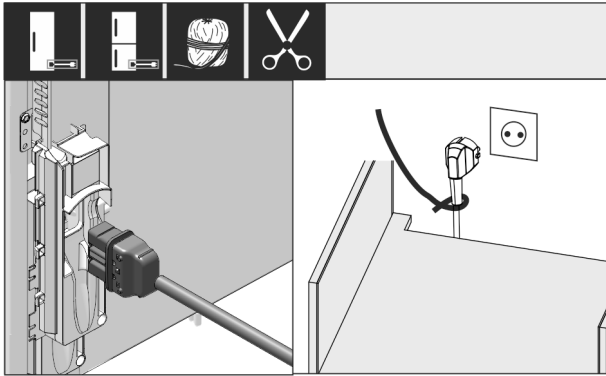


Fig. 29

- ▶ Вынуть сетевой кабель из комплекта принадлежностей и вставить на обратной стороне устройства. Проложить сетевой штекер с помощью шнура к доступной розетке.

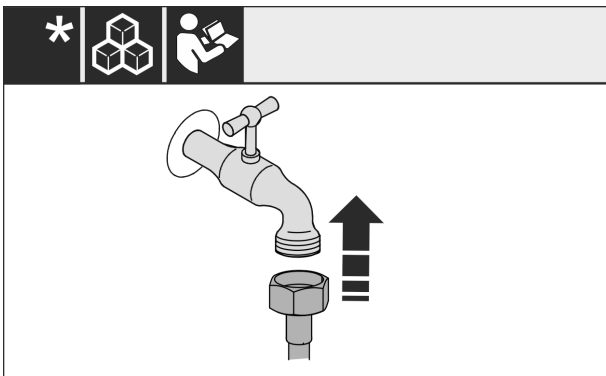


Fig. 30

- ▶ В случае необходимости установите подключение к воде по инструкциям в руководстве по обслуживанию.

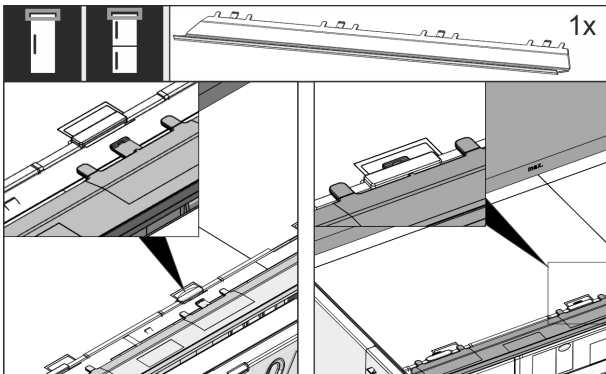


Fig. 31

- ▶ Вставьте компенсационную планку на верхней стороне устройства. Планку можно смещать в обе стороны.

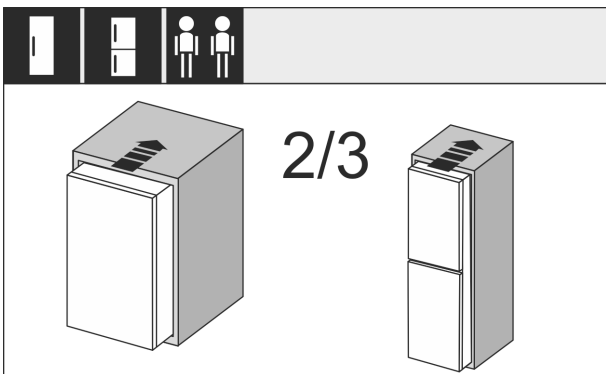


Fig. 32

- ▶ Задвиньте устройство на 2/3 в мебельную нишу.

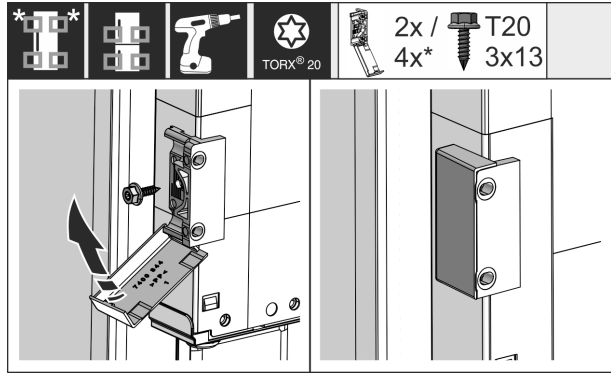


Fig. 33

- ▶ Смонтируйте крепежный уголок. Установите крепежные уголки на высоте ручек мебельной двери. Если дверь большого размера, используйте в общей сложности четыре крепежных уголка. После монтажа установите заглушки на уголок.

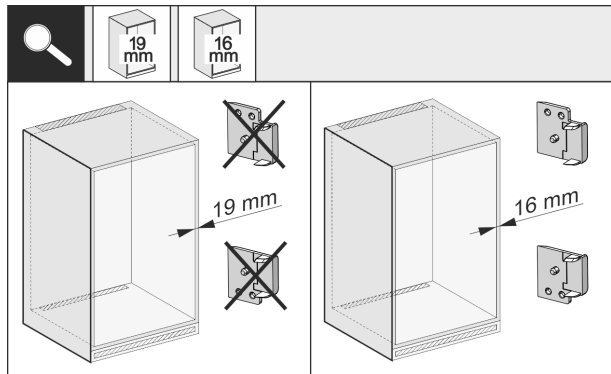


Fig. 34

- ▶ Проверьте, составляет ли толщина боковой стенки мебели 16 мм или 19 мм.

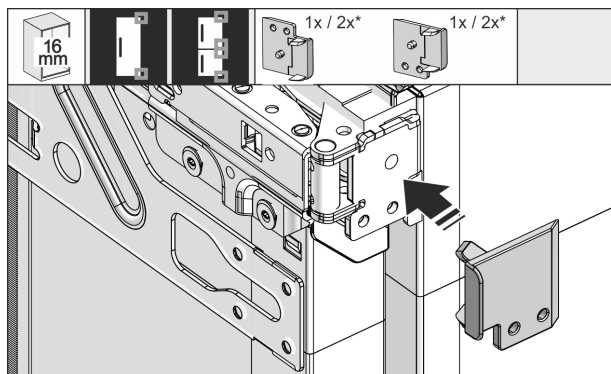


Fig. 35

- ▶ При толщине боковых стенок мебели 16 мм: Зажмите распорный элемент на все шарниры. При толщине мебельной стенки 19 мм распорный элемент не требуется.

Установка устройства в нишу

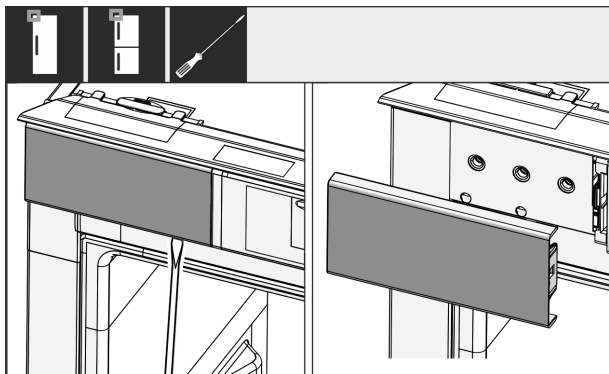


Fig. 36

- ▶ Ослабьте отверткой крышку сверху слева и снимите.

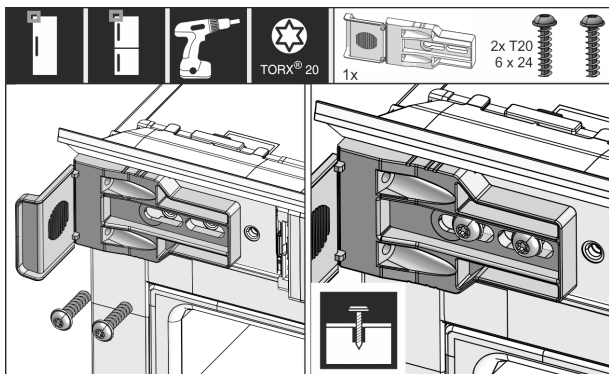


Fig. 37

- ▶ Свободно привинтите крепежный угол. Угол должен иметь возможность еще немного смещаться.

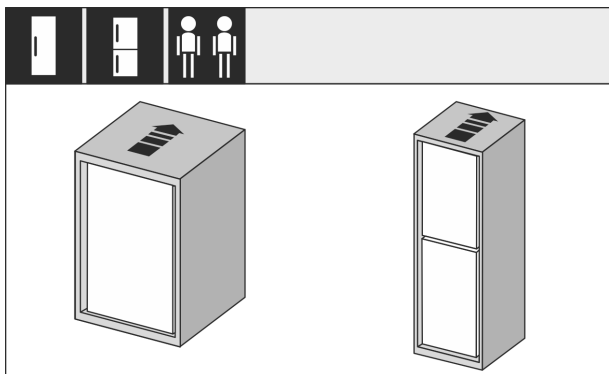


Fig. 38

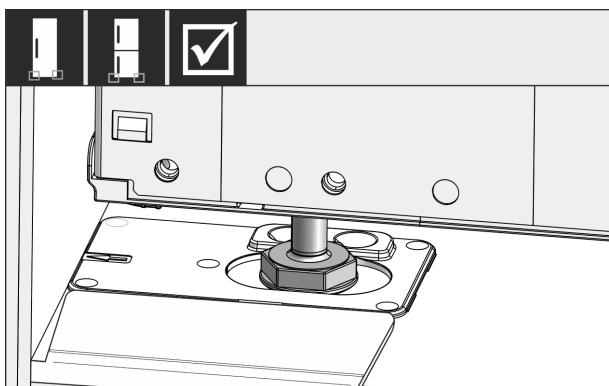


Fig. 39

- ▶ Полностью задвиньте устройство в мебельную нишу. Опорные ножки на обеих сторонах должны стоять в выемках упорного угла.

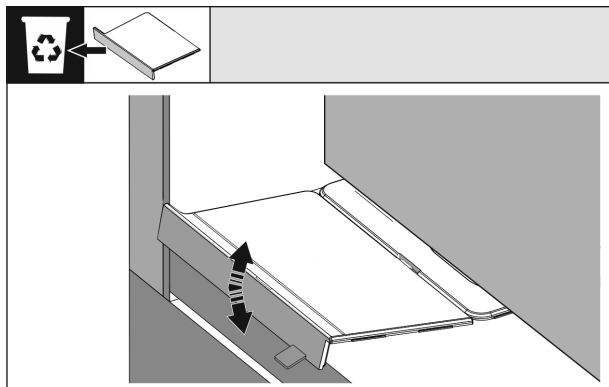


Fig. 40

- ▶ Удалите упор дна монтажного угла. Ослабьте упор движением и в случае необходимости оторвите с помощью цанги.

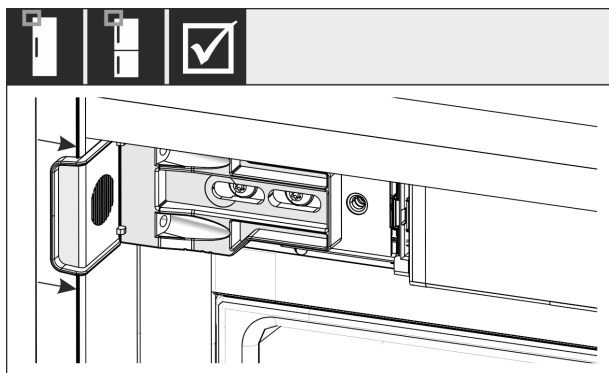


Fig. 41

- ▶ Проверьте, сидит ли устройство заподлицо в мебельной нише. Крепежный угол должен прилегать к боковой стенке мебельной ниши.

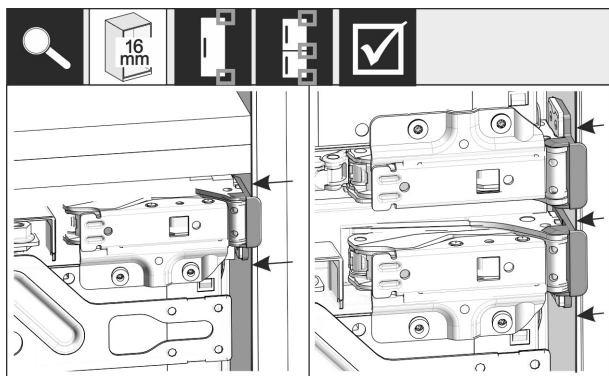


Fig. 42

- ▶ При толщине боковых стенок мебели 16 мм распорные элементы сидят на мебельной нише со стороны шарниров.

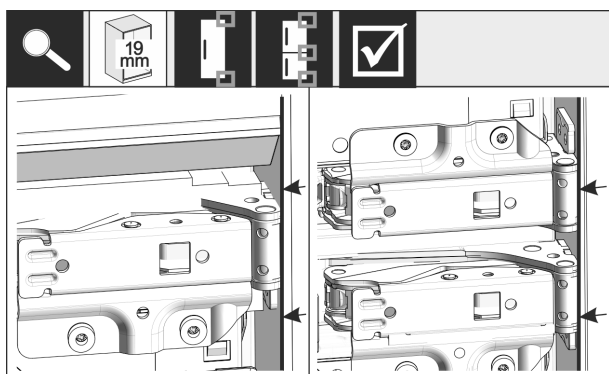


Fig. 43

Установка устройства в нишу

- ▶ При толщине боковых стенок мебели 19 мм передние кромки шарниров выравниваются заподлицо с лицевой стороной боковой стенкой мебели.

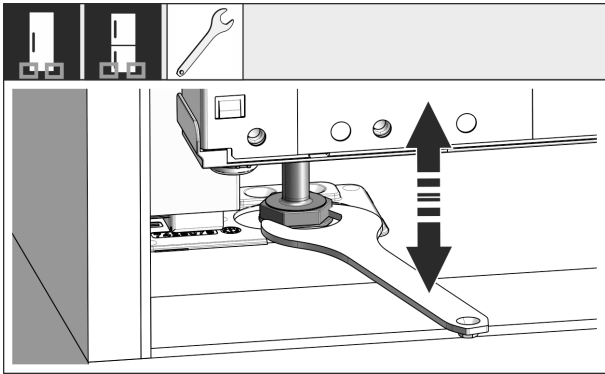


Fig. 44

- ▶ В случае необходимости выровняйте наклон устройства с помощью опорных ножек.

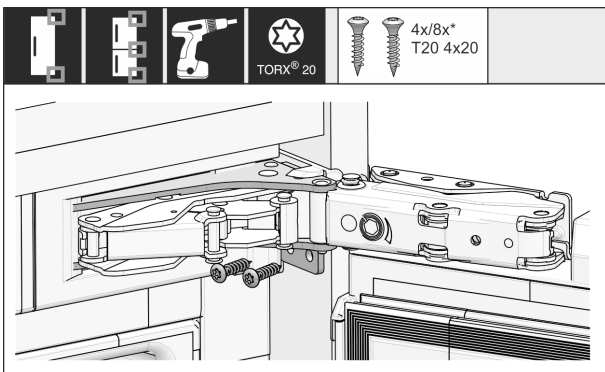


Fig. 45

- ▶ Прикрутите устройство со стороны шарниров.

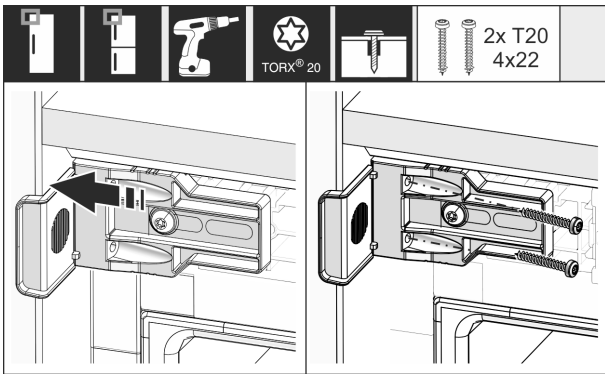


Fig. 46

- ▶ Сместите угол так, чтобы он сидел заподлицо на боковой стенке мебельной ниши. Затяните все винты.

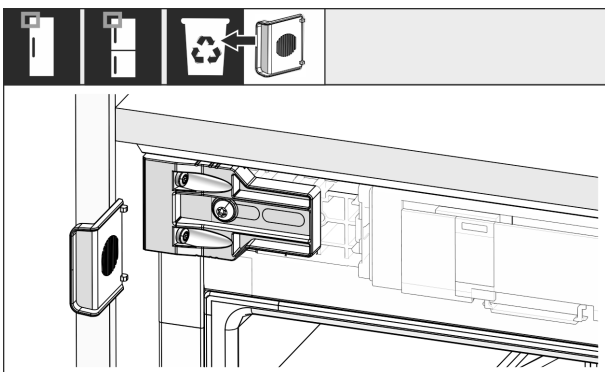


Fig. 47

- ▶ Демонтируйте упор уголка в верхней части со стороны ручки и утилизируйте его.

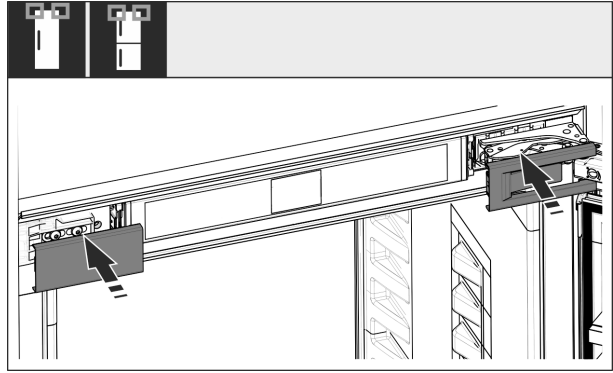


Fig. 48

- ▶ Установить крышки.

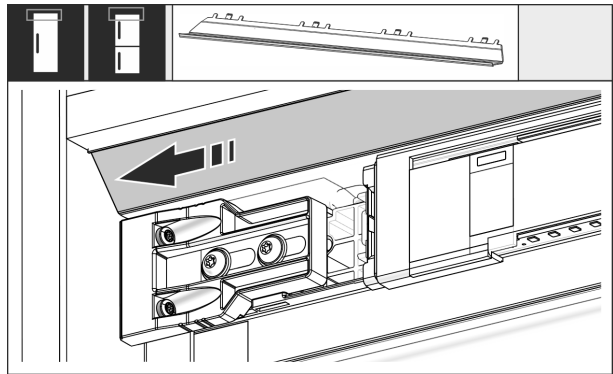


Fig. 49

- ▶ Сместите планку так, чтобы она сидела заподлицо на боку мебельной стенки.

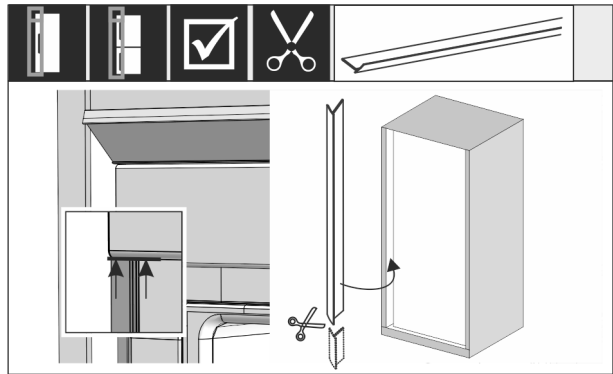


Fig. 50

- ▶ Кедер магнитный. Вставить кедер под верхнюю крышку и надавить. При необходимости укоротить кедер до необходимой длины при помощи острых ножниц.

Установка устройства в нишу

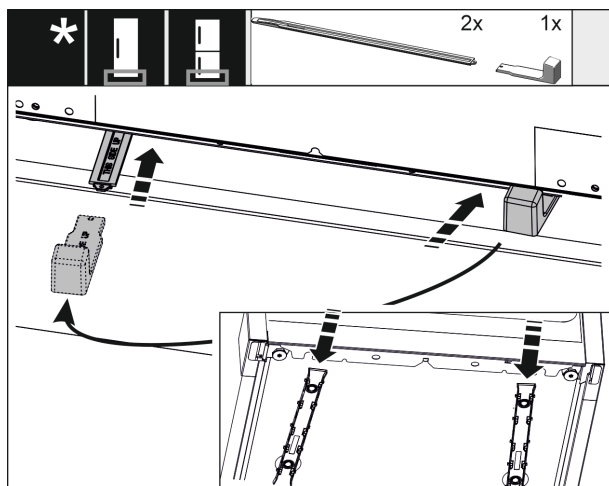


Fig. 51

Регулировка высоты поставляется серийно, начиная с высоты ниши 140 см. Они используются для оптимизации шума. Обе части регулировки высоты находятся в комплекте принадлежностей.

- ▶ Чтобы стабилизировать устройство сзади снизу: вставьте ручку в направляющую регулировки по высоте и введите направляющую в днище устройства. Извлеките ручку и повторите аналогичные действия со второй направляющей.

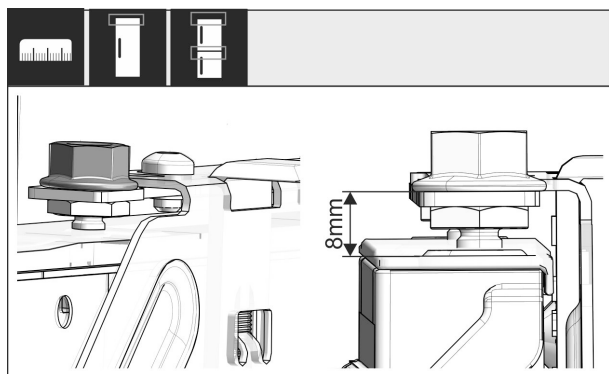


Fig. 52

- ▶ Закройте дверь и проверьте предварительную установку 8 мм от верхней кромки двери устройства до подставки поперечины

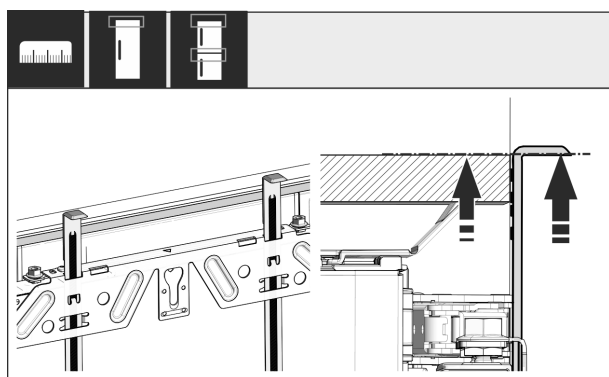


Fig. 53

- ▶ Монтажные приспособления сдвиньте вверх на высоту мебельной двери. Нижняя упорная кромка монтажного приспособления = верхней кромке подлежащей установке двери.

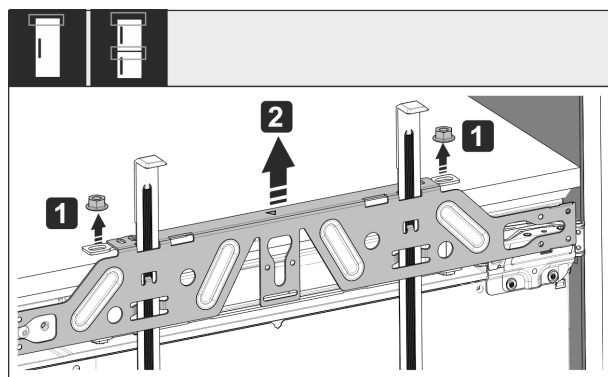


Fig. 54

- ▶ Отпустите контргайки и снимите крепежную поперечину.

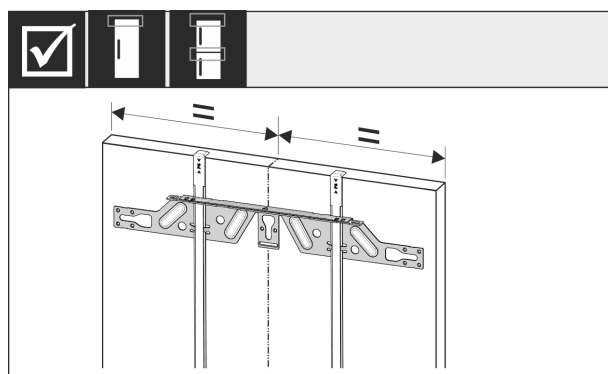


Fig. 55

- ▶ Навесьте крепежную поперечину на внутреннюю сторону мебельной двери и выровняйте по центру.

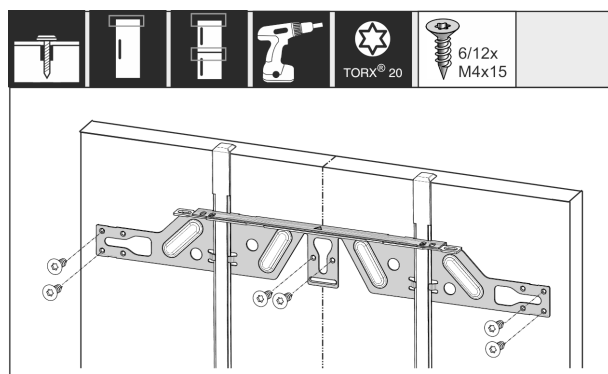


Fig. 56

- ▶ Для монтажа крепежной поперечины на дверях из стружечной плиты следует использовать минимум 6 винтов, на филенчатых дверях — минимум 4 винта.

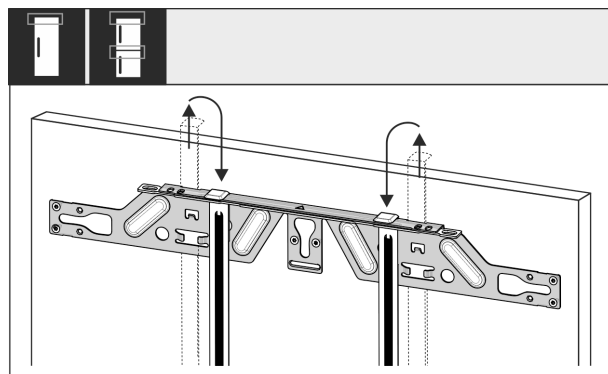


Fig. 57

- ▶ Вытяните монтажные приспособления и, развернув, вставьте их в расположенное рядом приемное отверстие.

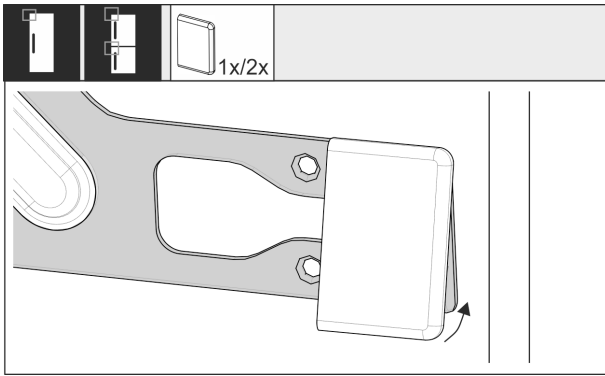


Fig. 58

- ▶ Нащелкните заглушку на крепежную поперечину на стороне ручки.

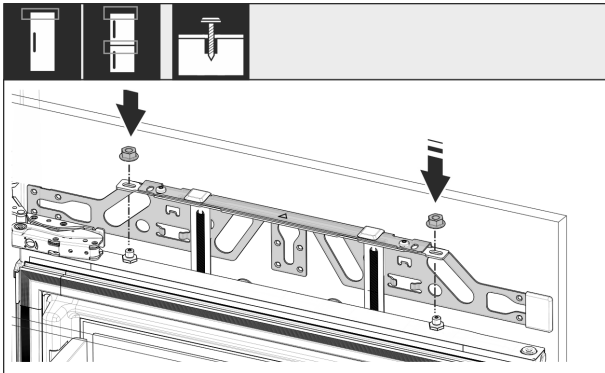


Fig. 59

- ▶ Навесьте мебельную дверь и накрутите контргайки обратно на регулировочные болты, не затягивая.

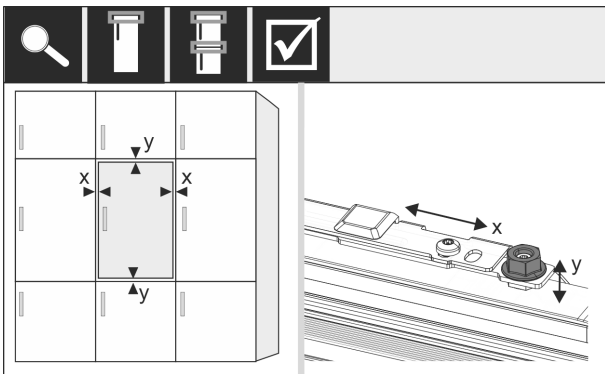


Fig. 60

- ▶ С помощью регулировочных болтов выровняйте мебельную дверь в X- и Y-направлении.

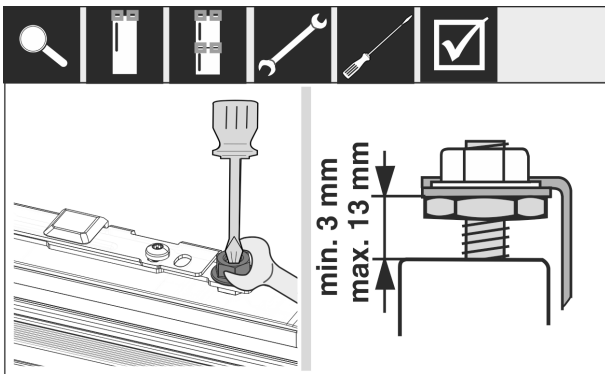


Fig. 61

- ▶ Затяните контргайки и проверьте высоту настройки.

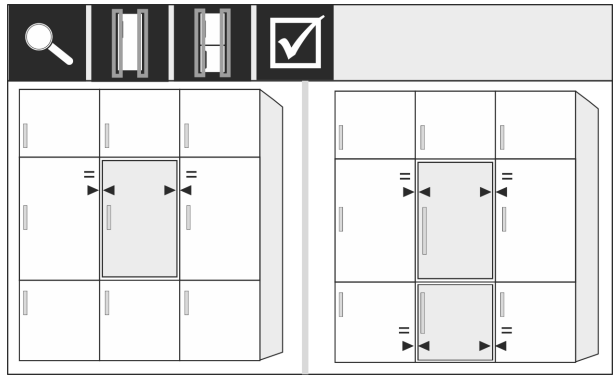


Fig. 62

- ▶ Проверьте расстояние от двери устройства до мебельных дверей, расположенных рядом. Если мебельные фасады толще 19 мм, учитывайте размеры и указания в главе **Мебельные фасады**.

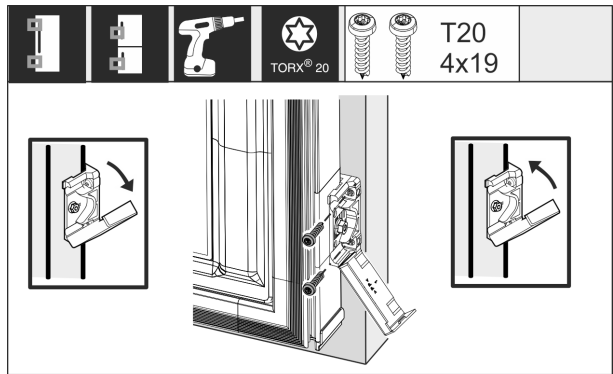


Fig. 63

- ▶ Для монтажа крепежного уголка на мебельной двери откройте заглушку. Выровняйте передний край крепежного уголка параллельно кромке мебельной двери и плотно прикрутите уголок. Откиньте крышку вверх.

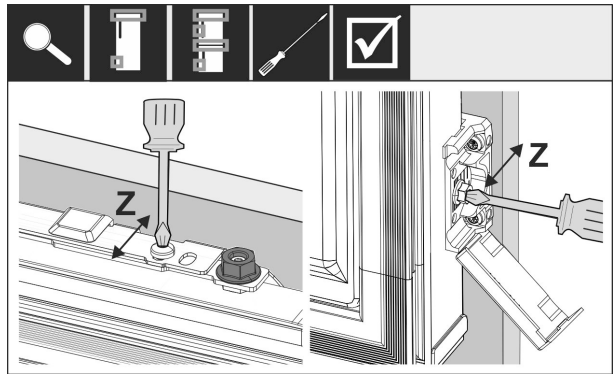


Fig. 64

Выровняйте мебельную дверь в Z-направлении:

- ▶ Ослабьте установочный винт на крепежной поперечине и винт на крепежном уголке.
- ▶ Переместите дверь.

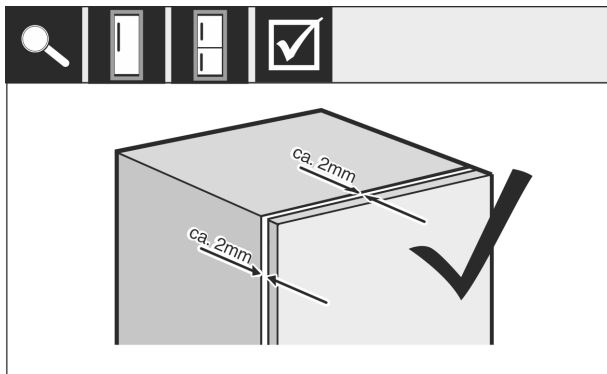


Fig. 65

- ▶ Проверьте расстояние между мебельной дверью и корпусом мебели.
- ▶ Проконтролируйте все винты и по ситуации подтяните.

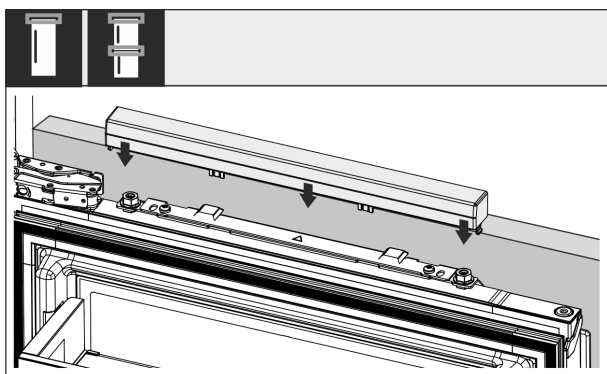


Fig. 66

- ▶ Зажать верхнюю крышку.

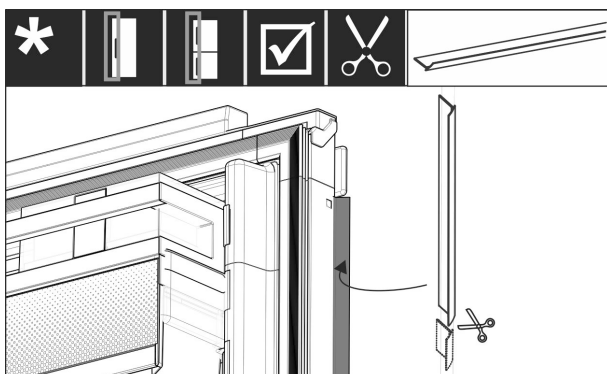


Fig. 67

- ▶ Подгоните кедер, отрежьте и вставьте между дверью мебельного фасада и дверью устройства.

Проверьте следующие позиции, чтобы убедиться, что устройство установлено правильно. В противном случае это может привести к обледенению, образованию конденсата и нарушениям функционирования:

- ▷ Дверь должна правильно закрываться.
- ▷ Мебельная дверь не должна прилегать к корпусу мебели.
- ▷ Уплотнение на верхнем углу со стороны ручки должно прилегать плотно.

17 Мебельные фасады

17.1 Размеры

В зависимости от варианта устройства Вам понадобятся одна или две мебельные двери. Величина соответствующей мебельной двери / соответствующих мебельных дверей зависит от общего размера ниши и толщины корпуса мебели.

Указание

Соблюдайте соответствующие размеры устройства и ниши, а также монтажные схемы (см. 3 Габаритные размеры) (см. 4 Размеры ниши). Монтажные схемы мы предлагаем в соответствующем каталоге.

Общие указания:

- Соблюдайте специфичные для наших устройств рекомендации в отношении величины и веса для фиксированного монтажа дверей, приведенные в наших каталогах.
- Толщина корпуса мебели должна составлять не менее 16 мм и не более 19 мм.
- Для монтажа двухстворчатой мебельной двери учитывайте положение зазора.

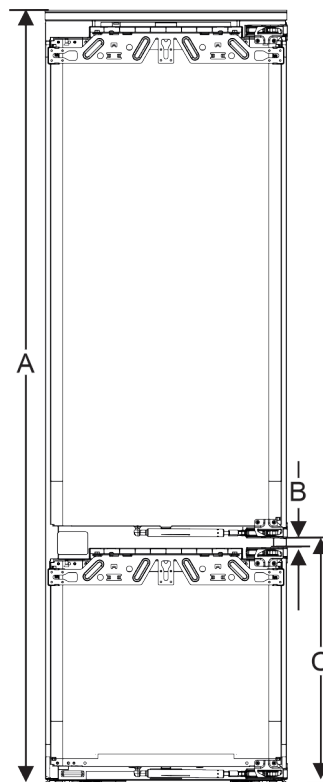


Fig. 68 Положение зазора двухдверного мебельного фасада

Высота ниши	Высота устройства (A) (мм)	Расстояние (B) (мм)	Положение зазора (C) фиксированная дверь (мм)
178-2 Выдвижные ящики	1770	15	549+15
178-3 Выдвижные ящики	1770	15	695+15

Друга мебельная дверь выше, ниже или рядом:

- Вертикальный зазор между мебельными дверьми должен составлять 4 мм.
- Горизонтальный зазор между мебельными дверьми должен составлять 4 мм. Проверьте характеристики в отношении столкновения (см. 17.3 Настройка зазора без столкновения).

Вес и петли:

- При тяжелых мебельных фасадах на петли оказывается очень большая нагрузка. Петля может быть повреждена. Соблюдайте максимальное значение веса для Вашего устройства в каталоге.
- Если мебельный фасад превышает максимально допустимый вес, исправить положение поможет техника скользящей двери, т.к. вес распределяется по нескольким чашечным петлям мебели.
- При использовании длинных мебельных фасадов, выходящих за пределы устройства, мы рекомендуем взять дополнительную дверную петлю (например, Kamat), которая обязательно будет иметь ту же точку поворота, что и используемая на устройствах Liebherr петля для фиксированной двери. За счет использования дополнительной петли (Kamat) вес распределяется по нескольким точкам. При высоких мебельных фасадах рекомендуется применять фрезерованную выравнивающую арматуру, чтобы противостоять перекосу (выпуклому/вогнутому).

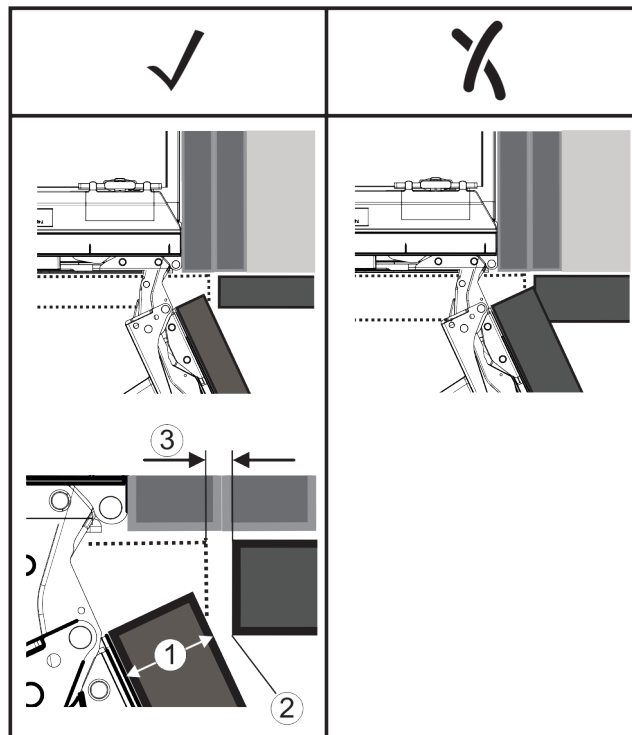


Fig. 69

- (1) Толщина фасада (FD) (3) Величина зазора (S)
 (2) Радиус скругления
 кромок (R)

17.2 Монтаж мебельного(ых) фасада(ов)

При монтаже соблюдайте следующее:

- Фасад мебели должен быть смонтирован симметрично двери холодильника.
- Соседний мебельный фасад должен лежать точно на таком же уровне.
- Соседний мебельный фасад должен иметь тот же радиус скругления кромок, что и фасад устройства.
- Мебельный фасад должен быть ровным и без внутренних напряжений.
- Мебельный фасад должен иметь минимальную настройку глубины ок. 2 мм к корпусу.
- ▶ Установите устройство в нишу (см. 16 Установка устройства в нишу).
- ▶ Закрепите мебельный фасад на двери устройства (см. 16 Установка устройства в нишу).
- ▶ Проверьте мебельный фасад на столкновение (см. 17.3 Настройка зазора без столкновения).

17.3 Настройка зазора без столкновения

После монтажа мебельного(ых) фасада(ов) необходимо проверить, чтобы мебельные фасады не сталкивались.

FD(1) (mm)	R (2) = 0 mm		R = 1,2 mm		R = 2 mm		R = 3 mm	
	G _{min}	G _{max}	G _{min}	G _{max}	G _{min}	G _{max}	G _{min}	G _{max}
16	0,3	0,9	0,1	0,4	0,1	0,2	0,1	0,2
19	0,7	2,4	0,3	1,9	0,23	3,25	0,1	0,8
20	2	4,3	1,5	3,6	1	3,1	0,6	2,7
22	3,5	6,3	3	5,6	2,6	5,3	2,1	4,6
24	5,5	8,3	5	7,8	4,5	7,4	4	6,9
26	7,6	10,7	7	10,3	6,6	9,9	6,2	9,4

Fig. 70 Таблица предельных значений величины зазора

G_{мин} = нижний предел величины зазора в мм

G_{макс} = верхний предел величины зазора в мм

Указание

При корректировках всегда следите за тем, чтобы мебельный фасад был согласован с общим внешним видом фасада.

Проверьте характеристики в отношении столкновения и скорректируйте их соответствующим образом:

- ▶ Определите толщину фасада и радиус скругления кромок.
- ▶ Считать в таблице предел величины зазора.
- ▶ Сравните величину зазора со значениями из таблицы.
- ▶ Выполните одно из следующих действий согласно определенной величине зазора.

Величина зазора	Описание
$S > G_{\text{макс}}$	Если величина зазора больше обоих предельных значений, корректировка не требуется.
$S < G_{\text{мин}}$	Если величина зазора меньше предельных значений, необходимо увеличить величину зазора. Дополнительную возможность предоставляет увеличение радиуса скругления кромок.

Бак для воды

Величина зазора	Описание
$G_{\min} \leq S \leq G_{\max}$	Если величина зазора находится между двумя предельными значениями, необходимо выполнить точную работу. В таких случаях быстрым последствием может стать столкновение.

18 Бак для воды

Бак для воды InfinitySpring в зависимости от устройства находится за самым нижним выдвижным ящиком в холодильном отделении или в отделении BioFresh

18.1 Вставить бак для воды

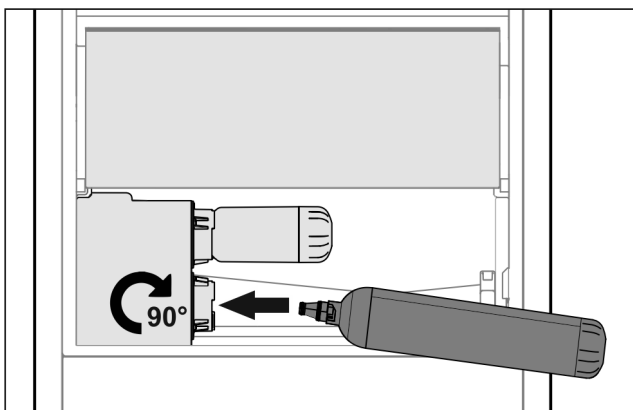


Fig. 71

- ▶ Извлечь выдвижной ящик.
- ▶ Вставьте бак для воды и поверните его вправо до упора, прим. на 90°.
- ▶ Проверьте, герметичен ли бак для воды и нет ли выхода воды.
- ▶ Вставить выдвижной ящик.
- ▶ Удалить воздух с водяной системы (см. Инструкцию по монтажу, подключение воды)

Вместо водяного фильтра установить дополнительный бак для воды.

Указание

Бак для воды доступен как запчасть.

19 Фильтр для воды

Фильтр для воды в зависимости от устройства находится за самым нижним выдвижным ящиком в холодильном отделении или в отделении BioFresh.

Он принимает отложения в воде и снижает привкус хлора.

- Фильтр для воды при заданной мощности менять самое позже каждые 6 месяцев, или если имеет место значительное снижение скорости потока.
- Водяной фильтр содержит активированный уголь и может быть утилизирован вместе с обычными бытовыми отходами.

Указание

Фильтр для воды доступен в Магазине бытовых приборов Liebherr (home.liebherr.com).

19.1 Установка водяного фильтра

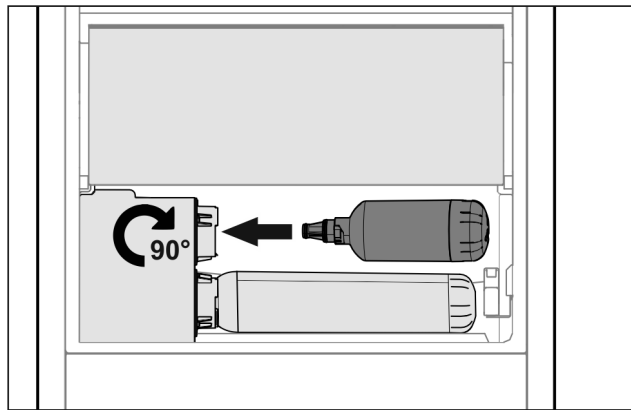


Fig. 72

- ▶ Извлечь выдвижной ящик.
- ▶ Вставьте водяной фильтр и поверните его вправо до упора, прим. на 90°.
- ▶ Проверьте, герметичен ли фильтр и нет ли выхода воды.
- ▶ Вставить выдвижной ящик.



ОСТОРОЖНО

Новые водяные фильтры могут содержать взвешенные вещества.

- ▶ Слить и утилизировать 3 л воды на InfinitySpring.

▷ Водяной фильтр теперь готов к работе.

20 Подключение устройства



ПРЕДУПРЕЖДЕНИЕ

Неправильное подключение!

Опасность пожара.

- ▶ Не использовать удлинители кабеля.
- ▶ Не использовать электрические разветвители.

ВНИМАНИЕ

Неправильное подключение!

Повреждение электроники.

- ▶ Не подключайте устройство к автономным инверторам, как, например, установки солнечной энергии, бензиновые генераторы.
- ▶ Не использовать энергосберегающие разъемы.

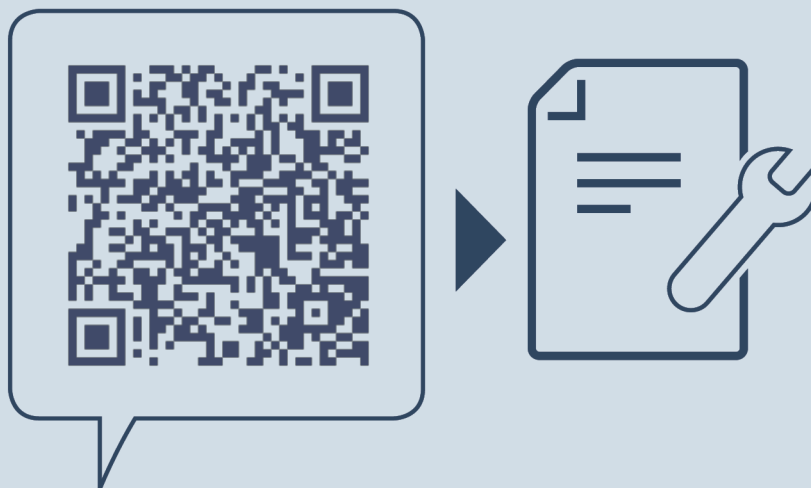
Указание

Используйте исключительно поставляемые в комплекте присоединительные электрические кабели.

- ▶ Более длинный присоединительный электрический кабель можно заказать в сервисной службе.

Убедитесь, что выполнены следующие условия:

- Вид тока и напряжение на месте установки соответствуют данным на заводской табличке.
- Розетка надлежащим образом заземлена и снабжена электрическим предохранителем.
- Ток срабатывания предохранителя составляет от 10 до 16 А.
- Розетка находится в легко доступном месте.
- ▶ Проверьте электрическое подключение.
- ▶ Сетевой штекер подключен к сети подачи напряжения.
- ▷ На экране появляется логотип Liebherr.
- ▷ Индикатор меняется на символ режима готовности к работе.



home.liebherr.com/fridge-manuals

RU Встраиваемые в гарнитур холодильные и морозильные устройства, жесткое крепление фасада

Дата выдачи: 20220323

**Индекс артикульных
номеров: 7088230-00**

Liebherr-Hausgeräte Ochsenhausen GmbH
Memminger Straße 77-79
88416 Ochsenhausen
Deutschland