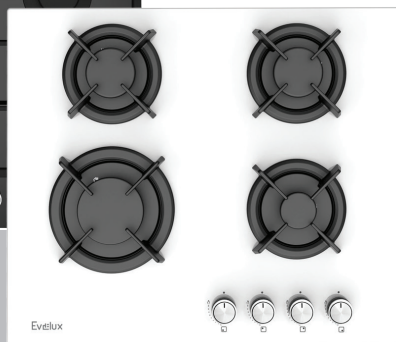


**Встраиваемая независимая
газовая варочная панель**

HEG 605 xx

HEG 655 xx



Инструкция по эксплуатации

Evelux

Благодарим Вас за покупку прибора от Evelux.
Перед использованием внимательно ознакомьтесь
с прилагаемой инструкцией и сохраните ее для
дальнейшего использования.

Встраиваемая независимая газовая варочная панель

HEG 605 xx

HEG 655 xx

Правила и условия безопасной эксплуатации	4
Рекомендации по утилизации и защите окружающей среды	4
Рекомендации по транспортировке и хранению	5
Рекомендации по безопасному использованию.....	6
Рекомендации по безопасному подсоединению к электросети	8
Рекомендации по безопасному подсоединению к газоснабжению	9
Руководство по эксплуатации	10
Рекомендации во время использования	10
Описание варочной панели	12
Панель управления	15
Сборка конфорок	16
Правила встраивания	17
Установка	18
Инструкция по установке варочной панели	19
Установка, подключение и перенастройка прибора к системе подачи газа	20
Порядок перехода на другой тип газа, замена инжектора конфорки	22
Регулировка пламени	23
Подключение к электросети	23
Использование плиты	24
Техническое обслуживание и очистка	27
Устранение неисправностей	28
Технические данные	30
Гарантия	32
Гарантийный талон	32

Правила и условия безопасной эксплуатации



На нашем веб-сайте www.evelux.ru Вы сможете найти руководства по эксплуатации, информацию о техническом обслуживании, дополнительных принадлежностях, расходных материалах и фирменных запасных частях для своего прибора, рекомендации по правильному использованию изделий.

Перед эксплуатацией прибора внимательно изучите и соблюдайте настоящие инструкции по эксплуатации и установке, а также все документы, предлагающиеся к прибору - это поможет Вам использовать и обслуживать устройство должным образом. Сохраняйте руководство в качестве справочника.

Газовые варочные панели предназначены для термической обработки, приготовления или быстрого разогрева пищи с помощью магистрального (природного) или балонного (сжиженного) газа в условиях частного домовладения. Они экономичны и на 10-20% дешевле электрических аналогов со схожим функционалом.

Установка прибора может осуществляться только квалифицированным специалистом.

Производитель не несет ответственности за какие-либо травмы или ущерб, возникший вследствие неправильной установки или эксплуатации.

РЕКОМЕНДАЦИИ ПО ТЕХНИКЕ БЕЗОПАСНОСТИ

Продукт сертифицирован в соответствии с действующим техническим регламентом.

Производитель, следуя политике постоянного совершенствования и обновления оборудования для максимального удовлетворения нужд потребителей, может менять комплектацию, внешний вид, страну производства и технические характеристики модели на свое усмотрение и без дополнительных уведомлений.

РЕКОМЕНДАЦИИ ПО УТИЛИЗАЦИИ

По истечении срока службы прибора:

- Отключите прибор.
- Выньте штепсельную вилку из розетки.
- Отрежьте и выбросьте сетевой шнур, а также штепсельную вилку.
- Расплющите наружные газовые трубы.

Рекомендации по защите окружающей среды

Электробытовой прибор и его упаковка должны быть утилизированы с наименьшим вредом для окружающей среды и в соответствии с правилами по утилизации отходов в Вашем регионе:

Не выбрасывайте прибор вместе с обычным бытовым мусором.

Упаковочные материалы могут представлять опасность для детей. Выбрасывайте упаковочные материалы таким образом, чтобы они были недоступны для детей.

Правильно утилизируйте упаковку прибора.

Все материалы, из которых изготовлена упаковка, подлежат утилизации.

Пластмассовые детали отмечены в соответствии с международными стандартами сокращений:

PE – полиэтилен (упаковочный материал)

PS – пенопласт (наполнитель)

POM – полиформальдегид (элементы прибора)

PP – полипропилен (элементы прибора)

ABS - акрилонитрил бутадиен стерин (элементы прибора)

Упаковочная коробка произведена из переработанных материалов и подлежит переработке в качестве бумажных отходов.

Данный прибор маркирован в соответствии с Директивой 2002/96/ЕС, касающейся отходов электрического и электронного оборудования (WEEE). Правильная утилизация данного прибора поможет предотвратить причинение потенциального вреда окружающей среде и здоровью человека, причинение которого возможно при неправильной утилизации.

Рекомендации по транспортировке

Изделие следует транспортировать в оригинальной упаковке и в горизонтальном положении.

Во время транспортировки и хранения изделие должно быть защищено от воздействия атмосферных условий и механических повреждений.

Рекомендации по хранению

Электробытовые товары должны храниться в помещениях, изолированных от мест хранения кислот и щелочей, при температуре воздуха не ниже 5 и не выше 40° С и относительной влажности не более 65-70%. При необходимости длительного хранения прибора рекомендуется сохранять и впоследствии использовать заводскую упаковку прибора.



ВАЖНАЯ ИНФОРМАЦИЯ

Внимание! Приборы предназначены только для домашнего использования, не для использования в коммерческих или промышленных целях, в ситуациях, приведенных ниже:

- поварским персоналом в зонах питания при магазинах, офисах и в других подобных рабочих зонах;
- в дачных домах, коттеджах, для использования клиентами в номерах отелей, мотелей или других подобных местах проживания;
- в гостиницах типа «полупансион».

РЕКОМЕНДАЦИИ ПО БЕЗОПАСНОМУ ИСПОЛЬЗОВАНИЮ

БУДЬТЕ ОСТОРОЖНЫ! Опасность поражения электрическим током!

Прикосновение к некоторым внутренним компонентам прибора может привести к серьезной травме или смерти. Не разбирайте прибор!

Ненадлежащее заземление может привести к удару током. Не вставляйте вилку от прибора в розетку до тех пор, пока прибор не будет должным образом установлен и заземлен.

Не пользуйтесь прибором с поврежденным электрическим шнуром или штепсельной вилкой. Не пытайтесь отремонтировать или разобрать прибор самостоятельно. Неправильная сборка может привести к поражению электрическим током во время последующего использования прибора.

Не храните и не используйте данный прибор вне помещений.

Во избежание поражения электрическим током не погружайте прибор, вилку или электрический шнур в воду или другие жидкости. Ставьте прибор в такие места, где он не может упасть в воду или другие жидкости. Не пользуйтесь прибором, упавшим в воду – обратитесь в сервисный центр.

Держите шнур вдали от нагретых поверхностей и не закрывайте вентиляционные отверстия или рабочие поверхности посторонними предметами.

Располагайте шнур прибора так, чтобы никто не смог случайно задеть или повредить шнур, или опрокинуть прибор.

Несоблюдение правил ухода за прибором или использование его в загрязненном виде сокращает срок службы прибора и может привести к несчастным случаям.

Данный прибор не предназначен для использования людьми (включая детей) с ограниченными физическими, сенсорными и умственными способностями, с отсутствием опыта и знаний, если только за ними не осуществляется надлежащий контроль и им

даны соответствующие инструкции по использованию прибора лицом, ответственным за их безопасность.

Данный прибор предназначен только для бытового применения.

Следите, чтобы дети не играли с прибором. Будьте осторожны, ограничьте доступ к плите детям.

Прибор не предназначен для эксплуатации с использованием внешнего таймера или отдельных систем дистанционного управления.

Перед первым использованием удалите всю упаковку, наклейки и защитную пленку (если она имеется).

Не вносите изменения в параметры данного прибора.

Удостоверьтесь, что вентиляционные отверстия не закрыты.

Во время работы прибора не оставляйте его без присмотра.

После каждого использования выключайте конфорки.

Запрещается использовать пароочистители, т.к. это может повредить покрытие и внутренние элементы прибора.

Не используйте абразивные или агрессивные химические средства очистки или острые металлические скребки для очистки прибора, так как они царапают или разъедают поверхности и могут привести к дефекту или разрушению стекла или элементов прибора. Никогда не используйте для приготовления в приборе вызывающие коррозию или химически активные вещества.

ПРЕДУПРЕЖДЕНИЕ: во время эксплуатации прибор и его внутренние части нагреваются. Будьте осторожны во избежание травм – берегите лицо и руки от ожогов, используйте прихватки.

Не разбрызгивайте воду на прибор.

Не используйте прибор в потенциально взрывоопасных атмосферах.

Не эксплуатируйте прибор до его установки в мебель, в которую он должен быть встроен.

Не следует класть на варочную поверхность металлические предметы, такие как: ножи, вилки, ложки и крышки, они могут нагреваться.

Техническое обслуживание, чистка и ремонт должны выполняться при отключенном газовом и электропитании.

Перед началом использования прибора, убедитесь, что занавески, тюль, бумага и другие воспламеняющиеся предметы находятся вдалеке от вашего прибора.

После монтажа необходимо обеспечить полную защиту от прикосновения к токопроводящим и изолированным деталям.

Данный прибор не соединяется с вытяжным устройством, удаляющим продукты горения. Удостоверьтесь, что подключение прибора производится в соответствии с действующими правилами. Уделите особое внимание обеспечению надлежащей вентиляции.

Для герметизации соединений используйте только материалы, рекомендованные сервисным центром.

Соблюдайте рекомендации по уходу и технике безопасности.

РЕКОМЕНДАЦИИ ПО БЕЗОПАСНОМУ ПОДСОЕДИНЕНИЮ К ЭЛЕКТРОСЕТИ

Данный прибор должен быть обязательно заземлен: в случае короткого замыкания, заземление уменьшает риск электрического поражения, так как при заземлении предусмотрен безопасный отвод электрического тока.

Вилку электрического провода необходимо вставлять в правильно установленную и заземленную розетку.

Проконсультируйтесь с квалифицированным электриком или мастером по ремонту, чтобы прибор был заземлен правильно.

Электрический вывод должен быть легко доступен, чтобы прибор можно было легко отключить от электросети в чрезвычайном случае. Иначе должна быть обеспечена возможность отключения электропитания с помощью специального выключателя в системе электропроводки.

Указанная мощность электропроводки должна быть не меньше электрической мощности прибора. Напряжение сети, тип тока и частота, указанные в технических характеристиках, должны совпадать с характеристиками сети электропитания.

Плита рассчитана на источник электроэнергии 220-240 В 50/60 Гц.

Электропровод необходимо разместить таким образом, чтобы он не проходил через используемые кухонные поверхности, не мог быть поврежден или выдернут детьми во время игры, чтобы об него нельзя было нечаянно споткнуться.

При подключении варочной панели к электросети необходимо предусмотреть размыкающее устройство с заземлением, с разомкнутыми контактами на всех полюсах, с минимальным 3-миллиметровым зазором между разомкнутыми контактами.

При прокладке сетевого кабеля позаботьтесь, чтобы он не соприкасался с деталями, температура которых может превысить комнатную более чем на 50 градусов Цельсия.

Сетевой шнур не должен быть туго натянут.

При подключении прибора к розеткам, расположенным на близком от него расстоянии, убедитесь, что сетевой шнур или вилка (если это применимо к данному прибору) не касается горячего прибора или горячей посуды.

Не используйте тройники и удлинители.

Следите за тем, чтобы не повредить вилку (если она применяется в данном приборе) и

сетевой кабель. Для замены сетевого кабеля обратитесь в авторизованный сервисный центр или к электрику.

Детали, защищающие токоведущие или изолированные части прибора, должны быть закреплены так, чтобы их было невозможно удалить без специальных инструментов.

Вставляйте вилку сетевого кабеля в розетку только по окончании установки прибора. Убедитесь, что после установки прибора к вилке электропитания имеется свободный доступ.

Не подключайте прибор к розетке электропитания, если она плохо закреплена или если вилка неплотно входит в розетку.

Для отключения прибора от электросети не тяните за кабель электропитания. Всегда беритесь за саму вилку.

Следует использовать подходящие размыкающие устройства: предохранительные автоматические выключатели, плавкие предохранители (резьбовые плавкие предохранители следует выкручивать из гнезда), автоматы защиты от тока утечки и пускатели.

Применение не заявленных изготовителем защитных устройств может привести к несчастному случаю.

РЕКОМЕНДАЦИИ ПО БЕЗОПАСНОМУ ПОДСОЕДИНЕНИЮ К ГАЗОСНАБЖЕНИЮ

Подключение к источнику газа должно производиться квалифицированным специалистом из авторизованного сервисного центра в соответствии с действующими предписаниями и условиями подключения местного газоснабжающего предприятия.

Особое внимание обратите на обеспечение достаточной вентиляции!

После подключения прибора проверьте герметичность соединений и отсутствие утечки газа.

ПРЕДОСТЕРЕЖЕНИЕ!

При присоединении рекомендуется использовать минимальную длину шланга. Убедитесь, что нет утечки! В целях безопасности используемый шланг не должен быть длиннее 125 см.

Проверяя утечку газа, никогда не используйте такие предметы как зажигалка, спички, сигареты и т.д.

При использовании прибора меняется влажность и температура в помещении. Поддерживайте нормальный уровень естественной вентиляции или установите принудительную.

Бесконтрольное приготовление пищи на варочной поверхности с использованием жира и масла может быть опасным и стать причиной возгорания.

НИКОГДА не пытайтесь погасить пламя при помощи воды, сначала выключите прибор, перекрыйте поступление газа вентилем и доступ к пламени кислорода.

Опасность возгорания: не храните предметы на варочных поверхностях.

РУКОВОДСТВО ПО ЭКСПЛУАТАЦИИ

Во время использования

Не кладите на конфорки столовые приборы или крышки кастрюль. Они могут сильно нагреться.

При использовании прибора не касайтесь его мокрыми руками; не касайтесь прибора, если на него попала вода.

ВНИМАНИЕ!!! Не разрешайте детям играть с прибором или вблизи него. Во время работы прибор нагревается до высокой температуры.

Не разрешайте детям подходить к прибору до тех пор, пока он не остынет.

Не оставляйте работающий прибор без присмотра

Не используйте прибор в качестве столешницы или подставки для каких-либо предметов.

Помещение продуктов в горячее масло может привести к его разбрызгиванию.

При нагреве жиры и масла могут выделять легковоспламеняющиеся пары. Не допускайте присутствия открытого пламени при использовании и нагретых предметов для приготовления жиров и масел. Образующиеся сильно нагретым маслом пары могут привести к самопроизвольному возгоранию. Использованное масло может содержать остатки продуктов, что может привести к его возгоранию при более низких температурах по сравнению с маслом, которое используется в первый раз.

Не помещайте на прибор, рядом с ним или внутрь него легковоспламеняющиеся вещества или изделия, пропитанные легковоспламеняющимися веществами. Не ставьте на панель управления горячую кухонную посуду.

Не позволяйте жидкости полностью выкипать из посуды.

Не допускайте падения на поверхность прибора каких-либо предметов или кухонной посуды. Это может привести к ее повреждению.

Не включайте конфорки без кухонной посуды или с пустой кухонной посудой.

Не кладите на прибор алюминиевую фольгу.

Пользуйтесь только устойчивой посудой подходящей формы. Диаметр дна посуды должен превышать размеры конфорок.

Следите за тем, чтобы кухонная посуда размещалась на конфорках по центру.

Не рекомендуется использовать большую посуду, выступающую за края прибора. Это может привести к повреждению столешницы.

Убедитесь, что пламя не гаснет при быстром повороте ручки из максимального в минимальное положение. В случае, если пламя конфорки случайно погаснет, выключите ее ручкой управления. Повторный розжиг допускается проводить не ранее, чем через 1 минуту.

Используйте только принадлежности, поставляемые вместе с прибором.

Не устанавливайте на горелку рассекатели пламени, не предназначенные для этой горелки.

Использование газового прибора для приготовления пищи приводит к выделению тепла и влаги в помещении. Обеспечьте достаточную вентиляцию помещения, в котором установлен прибор.

При интенсивном и продолжительном пользовании варочной поверхностью может потребоваться дополнительная вентиляция, например, за счет открытия окна или увеличения мощности вентилятора, если таковой имеется.

Данный прибор предназначен только для приготовления пищи. Его не следует использовать в других целях, например, для обогрева помещений.

Не допускайте попадания на варочную поверхность едких жидкостей, например, уксуса, лимонного сока или средств для удаления накипи. Это может привести к появлению матовых пятен.

Если вам необходимо переставить в другое место горячую кастрюлю и сковороду, обязательно используйте термостойкие прихватки или перчатки.

При перемещении кухонной посуды не допускайте того, чтобы прихватки находились вблизи от пламени.

Следите за тем, чтобы прихватки или перчатки не были влажными или мокрыми, так как это может привести к более быстрому нагреву материала и возникновению ожога.

Розжиг конфорки производите только после того, как вы поместили на нее кастрюлю или сковороду. Не допускается нагревать пустую кастрюлю, сковороду или иную посуду, предназначенную для нагрева огнем.

Не используйте для приготовления пищи на приборе пластиковую посуду или посуду из алюминиевой фольги.

При использовании электрических приборов рядом с газовой варочной панелью, следите за тем, чтобы их кабели не соприкасались с рабочей поверхностью данного кухонного прибора.

Если в ваше тело имплантированы какие-либо медицинские устройства, например, искусственное сердце, то перед использованием данного прибора вам следует проконсультироваться с врачом.

Не используйте кухонные полотенца, и другие подобные вещи, вместо прихватки. Материалы, из которых они изготовлены, могут легко загореться при соприкосновении с горячей конфоркой.

Перед использованием стеклянной посуды обязательно проверяйте, чтобы она подходила для приготовления пищи на варочной панели. Если на стеклокерамической поверхности появилась трещина, обязательно отключите прибор, поскольку в противном случае возможно поражение электрическим током.

Чтобы свести к минимуму опасность ожогов, возгорания воспламеняющихся материалов или разбрызгивания горячей жидкости, всегда размещайте кухонную посуду таким образом, чтобы ручки были повернуты в сторону или к центру рабочей поверхности, т. е. не располагались над соседними конфорками.

Перед тем как снять кухонную посуду с варочной панели, обязательно возвращайте ручку управления конфорки в положение ВЫКЛ.

Внимательно следите за процессом жарки пищи на большом огне.

Легковоспламеняющиеся продукты, такие как жир и масла следует разогревать медленно, непрерывно контролируя процесс нагрева.

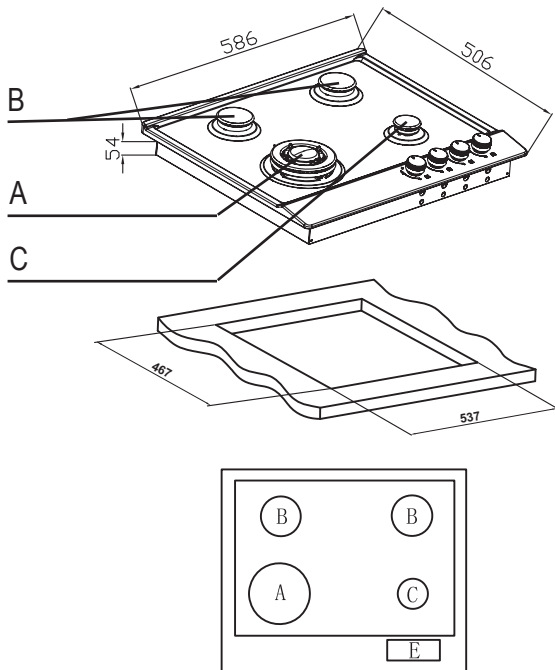
Предназначенная для жарки еда должна быть по возможности сухой. Наличие инея на замороженных или влаги на свежих продуктах может привести к кипению горячего жира/масла и разбрызгиванию его через края посуды, что может привести к возгоранию.

Не передвигайте посуду с горячим жиром/маслом, в особенности, при приготовлении во фритюре. Сначала дождитесь, пока жир/масло полностью остынет.

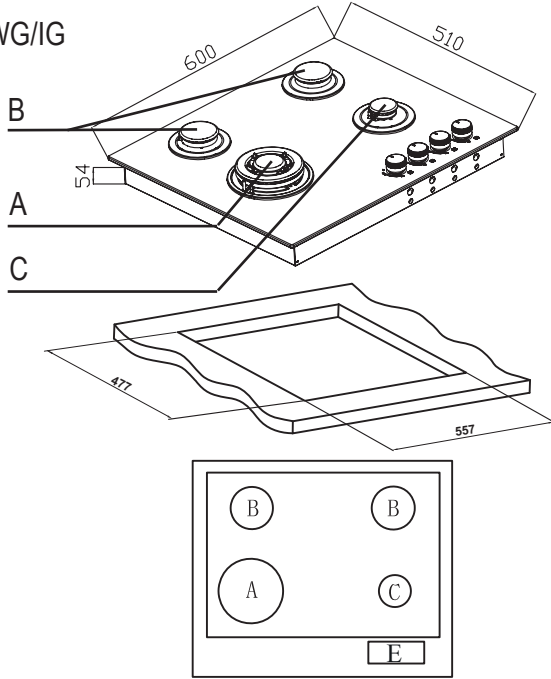
Изменение цвета эмали или нержавеющей стали не влияет на эффективность работы прибора.

ОПИСАНИЕ ВАРОЧНОЙ ПОВЕРХНОСТИ

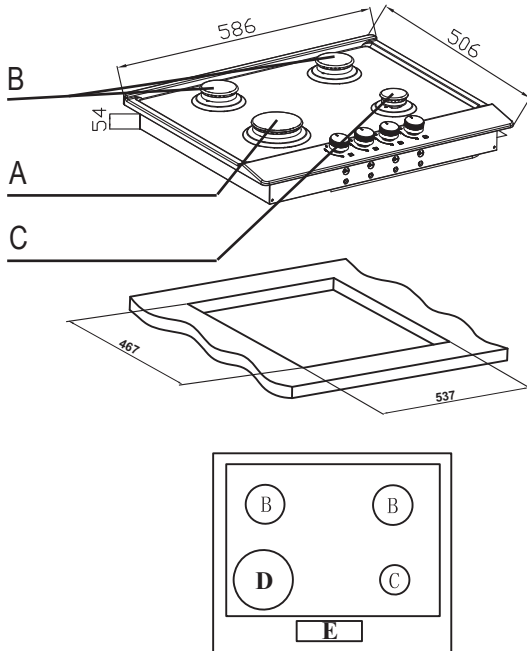
HEG 655 X



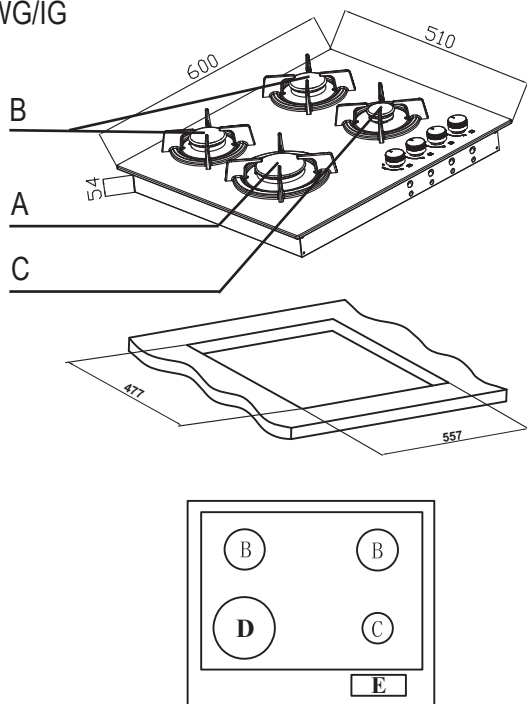
HEG 655 BG/WG/IG



HEG 605 X

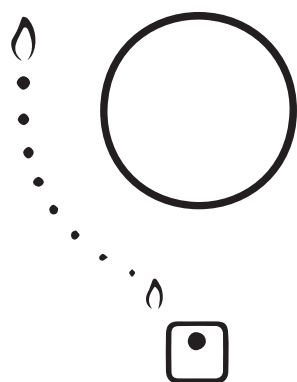
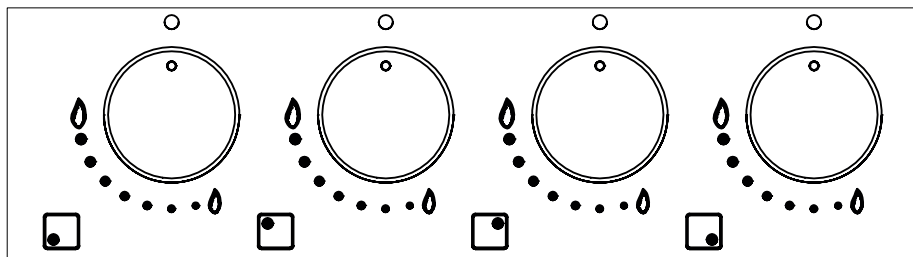


HEG 605 BG/WG/IG



- A 1 x 3,3 кВт с конфорка ВОК
 B 2 x 1,75 кВт средняя конфорка
 C 1 x 1,0 кВт малая конфорка
 D 1 x 3,0 кВт большая конфорка
 E панель управления

- автоподжиг
- чугунные решетки
- газ-контроль
- набор форсунок для балонного газа (опционально)



Символы на панели управления:

🔥 – максимальная подача газа (полностью открытый клапан горелки, положение для розжига)

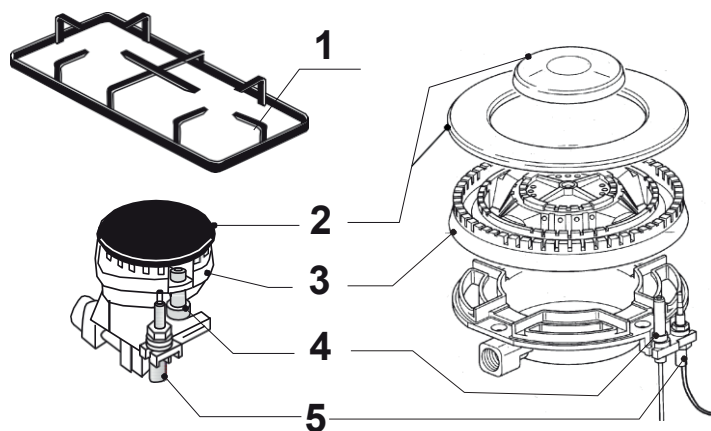
🔥 – минимальная подача газа

◻️ – отображение положения конфорки

• – отсутствует подача газа (положение «Выкл»)

Примечание: изображения панели управления даны для справки, изменения в дизайне панели могут быть внесены производителем без предварительного уведомления.

Сборка конфорок



1. Подставка (прямоугольная решетка или круглая – опционально)
2. Крышка конфорки
3. Рассекатель пламени
4. Свеча электроподжига
5. Датчик предохранительного клапана

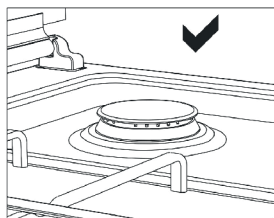
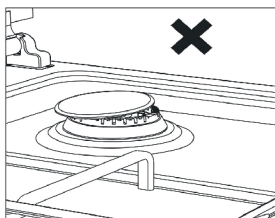
Рассекатель пламени должен быть правильно установлен.

Поместите рассекатель (3) на чашу горелки таким образом, чтобы свеча электроподжига (4) и датчик предохранительного клапана контроля пламени (5) прошли через соответствующие отверстия в рассекателе пламени.

Поместите крышку горелки (2) на рассекатель пламени (3) так, чтобы фиксирующие штифты вошли в соответствующие выемки.

Верхняя и нижняя части должны быть установлены правильно. Штифты должны точно войти в соответствующие пазы.

Перед началом эксплуатации варочной поверхности убедитесь в том, что крышки конфорок находятся в правильном положении. Правильное положение крышек конфорок показано на рисунке ниже.



Прибор предназначен для встраивания в мебель, поставляемую от сторонних поставщиков, при условии соблюдения правил установки, описанных ниже. Оборудование должно быть установлено правильно в соответствии с действующими стандартами. Рекомендовано, чтобы материалы, окружающие варочную поверхность, могли выдерживать нагрев до 150°C.

Любые действия по установке оборудования нужно проводить, отключив поверхность от газовой магистрали и электросети.

Если над прибором планируется устанавливать вытяжку, соблюдайте мин. расстояние между варочной поверхностью и нижним краем вытяжки. Это расстояние составляет не менее 750 мм.

ДЕЙСТВИЯ ПРИ МОНТАЖЕ:

Отсоедините от панели все адаптеры, решетки, конфорки и крышки.

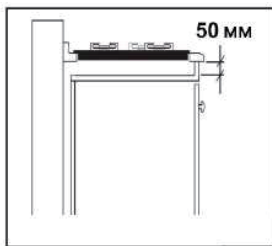
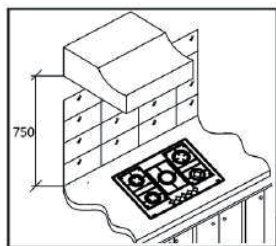
Переверните прибор панелью управления вниз и положите на мягкую поверхность.

Проложите по периметру прибора уплотнитель, поставляемый в комплекте, на углах прибора уплотнителя должно быть больше, чем на остальном периметре.

Переверните прибор в нормальное положение, выровняйте по вырезу столешницы и установите прибор.

Закрепите варочную поверхность на столешнице при помощи скоб и шурупов, поставляемых в комплекте.

В случае если установка духового шкафа не предусмотрена и есть свободный доступ к нижней части варочной поверхности, то в данном случае необходимо использовать пожаробезопасную панель, расстояние между прибором и панелью должно составлять, минимум, 50 мм.



Если прибор устанавливается в непосредственной близости от стены, рекомендованное минимальное расстояние между стеной и прибором должно составлять:

- Расстояние между краями варочной панели и задней стенкой - не менее 60 мм.
- Расстояние между краями варочной панели и боковой стенкой - не менее 185 мм.

Варочная панель может быть установлена над духовым шкафом, только если он оснащен системой принудительной вентиляции.

При установке совместно с духовым шкафом соблюдайте размеры, указанные в инструкции по установке духового шкафа. Размеры выреза должны соответствовать указанным выше данным.

УСТАНОВКА

Необходимые примечания для установки:

- Прибор должен быть правильно установлен квалифицированным специалистом.
- Не устанавливайте и не подключайте прибор, имеющий повреждения.
- Прибор имеет большой вес. Всегда используйте защитные перчатки и закрытую обувь.
- Поверхности срезов столешницы необходимо покрыть герметиком во избежание разбухания под воздействием влаги.
- Защитите днище прибора от пара и влаги.
- Не рекомендуется использовать удлинители электрического шнура.
- Прибор предназначен для встраивания в комплект кухонной мебели стандартной ширины 60 см (или в зависимости от размера).
- Мебель, окружающая панель, должна быть устойчива к воздействию высоких температур. Рекомендуется, чтобы корпус мебели, в которую встраивается прибор, и клеевые соединения были бы устойчивы к высоким температурам, минимум - 70⁰С, рекомендуемое - 95-100⁰С.
- Нельзя устанавливать прибор в ванной или душевой.
- Оставляйте достаточное расстояние вокруг прибора (см.раздел «Правила встраивания»).
- Аккуратно установите прибор в отверстие для встраивания, проверьте, что он расположен по центру.
- Не перегибайте соединительный кабель.
- Не закрывайте необходимые для вентиляции промежутки между нишей для встраивания и печью.
- Вблизи прибора не должно быть огнеопасных и горючих материалов, таких как занавески, масло, тряпки и т.д., которые могут воспламениться.
- Не рекомендуется устанавливать прибор возле дверей или под окнами: это позволит избежать падения с прибора кухонной посуды при открывании дверей или окон.
- В случае установки прибора над выдвижными ящиками убедитесь, что между днищем прибора и верхним ящиком имеется достаточное для вентиляции пространство.

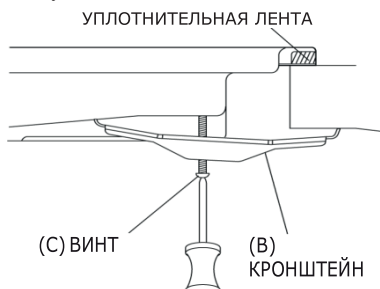
- Установка панели вблизи холодильников или морозильных камер не рекомендуется.
- Дно прибора сильно нагревается. Обязательно разместите под прибором жаропрочную разделительную прокладку для предотвращения доступа к прибору снизу.

ИНСТРУКЦИЯ ПО УСТАНОВКЕ ВАРОЧНОЙ ПАНЕЛИ

- Аккуратно снимите с прибора все упаковочные материалы, затем решетки, крышки конфорок и рассекатели пламени, переверните прибор и разместите его на мягкой горизонтальной поверхности. Выполняйте эту операцию осторожно, чтобы не повредить устройство розжига и контроля пламени.
- Очистите поверхность панели по всему периметру и установите полоску-уплотнитель вокруг края прибора, не оставляя промежутков между частями уплотнителя- прокладывайте его внахлест.

ВНИМАНИЕ! Поверхности срезов в столешнице необходимо предохранять от влаги с помощью герметика. Пространство между прибором и столешницей нельзя заполнять силиконовой герметизирующей массой, т.к. это может помешать извлечь прибор в будущем, если это будет необходимо для выполнения его технического обслуживания или ремонта.

Если под варочной панелью не стоит духовой шкаф, вставьте разделительную панель, отступив не менее 5 мм от нижнего края варочной панели.



- В каждом углу варочной панели есть отверстия для винтов. Поместите кронштейн (В) над отверстиями, которые соответствуют размеру винтов. Слегка затяните винт (С) через кронштейн (В), так чтобы кронштейн был прикреплен к варочной панели, но при этом еще имелась возможность регулировки его положения.
- Осторожно переверните варочную панель и затем аккуратно вставьте ее в отверстие вырезанного установочного проема.
- Отрегулируйте кронштейны в нижней части варочной панели с учетом особенностей вашей столешницы.
- Затем полностью затяните винты (С), прочно зафиксировав варочную панель.

УСТАНОВКА, ПОДКЛЮЧЕНИЕ И ПЕРЕНАСТРОЙКА ПРИБОРА К СИСТЕМЕ ПОДАЧИ ГАЗА

Данный прибор предназначен для работы на сжиженном углеводородном и природном газе.

Заводская настройка соответствует магистральному (природному) типу газа.

Перед подключением необходимо проверить, соответствуют ли условия подключения (вид газа и давление газа) настройке прибора».

Подсоединение варочной панели к трубе системы газоснабжения или к баллону с газом должно выполняться только квалифицированным специалистом, в соответствии с действующими нормами безопасности:

Не вносите никаких изменений в конструкцию данного прибора. Вмешательство в устройство изделия без обращения в сервисный центр автоматически снимает гарантийное обслуживание изделия.

Перед проведением работ по установке убедитесь в соблюдении следующих условий:

- Параметры местной газораспределительной сети (тип и давление используемого газа) и соответствующие регулируемые параметры прибора совместимы друг с другом.
- Значения регулируемых параметров данного прибора указаны на паспортной табличке или в таблице с техническими данными.
- Данный прибор не подключен к устройству удаления продуктов сгорания. Установка и подключение прибора должны быть выполнены в соответствии с действующими правилами установки газового оборудования. Особое внимание должно быть уделено соблюдению требований в отношении вентиляции.
- Перед проведением установки отключите подачу газа и электроэнергии к прибору.
- Все приборы, содержащие электрические компоненты, должны быть заземлены.
- При подключении к системе газоснабжения пользуйтесь жесткой металлической трубой и муфтами, или гибкой трубой из нержавеющей стали, соответствующими действующим нормам. Проследите за тем, чтобы используемые гибкие металлические трубы не входили в контакт с подвижными частями, кабелями, не были зажаты и не были повреждены. Магистральная труба прибора имеет диаметр $\frac{1}{2}$ дюйма, расположение трубы зависит от модели прибора. Выполняйте подключение, не оказывая чрезмерного силового воздействия на варочную поверхность
- Газовая труба и электрический кабель должны быть проложены таким образом, чтобы исключалось их соприкосновение с какими-либо частями прибора, которые могут нагреваться до высокой температуры.

- Газовая труба и соединитель не должны быть изогнуты (деформированы) или заблокированы другими приборами.
- Проверьте соответствие размеров прибора и выреза в столешнице, в которую должен быть установлен прибор.
- Панели, расположенные над рабочей поверхностью и в непосредственной близости от прибора должны быть изготовлены из негорючего материала. Многослойные и клеенные верхние защитные покрытия должны быть термостойкими, чтобы предотвратить их разрушение.

После подключения:

- Откройте газовый кран прибора и зажгите все конфорки.
- Убедитесь в том, что пламя голубого цвета, без желтых проблесков на верхушках.
- Если конфорки работают с какими-либо отклонениями, проверьте следующее:
 - правильно ли установлены крышки конфорок;
 - правильно ли установлены рассекатели пламени;
 - располагаются ли конфорки вертикально относительно инжектора.
- После установки монтажник должен провести полное эксплуатационное испытание и испытание на возможные утечки.

Внимание! После подключения обязательно проверьте все соединения с помощью специального спрея или мыльного раствора на предмет утечек. включение поверхности до окончания проверки запрещено.

Внимание: запрещается проводить проверку утечек при помощи открытого огня.

Внимание: перемещение прибора с подключенным газовым соединением может привести к утечке газа.

- Рекомендуется использовать медные фитинги 13 мм x 1/2 ".

- Давление газа рекомендуется проверять на средней горелке.

ПОДКЛЮЧЕНИЕ К БАЛЛОННОМУ (СЖИЖЕННОМУ) ГАЗУ

Для подключения к газовому баллону установите хомут на шланг газового баллона. Установите переходник в гибкий шланг газового баллона, предварительно нагрев конец шланга в кипящей воде. Зафиксируйте хомут на конце шланга и закрутите фиксирующий винт хомута при помощи инструмента. Установите прокладку в переходник (как показано на рисунке) и закрутите гайку переходника на резьбе магистральной трубы прибора.



Внимание! При подключении к баллонному газу используйте газовый редуктор, рекомендованный специалистами газовой службы. Используйте только сертифицированное газовое оборудование.

ПОДКЛЮЧЕНИЕ К МАГИСТРАЛЬНОМУ ГАЗУ



Для подключения к магистральному газу установите прокладку в гайку на конце шланга. Закрутите гайку шланга на резьбу магистральной трубы прибора, проверьте соединение на предмет утечки газа.

Подключите ваш прибор к магистральному газовому крану, используя наиболее короткий путь. Для безопасности гибкий несварной шланг должен иметь длину мин. 40 см, макс. 200 см.

Проверьте соединение на предмет утечки газа, для этого можно использовать специальный спрей или мыльный раствор.

- После подключения прибора проверьте герметичность соединений и отсутствие утечки газа.

- Чтобы настроить вашу плиту в соответствии с типом газа (магистральный/ баллонный), настройте ее на пониженное пламя, осторожно поворачивая маленькой отверткой, как показано в разделе «Регулировка пламени», винтик в середине газового крана, а также на форсунках: снимите решетки, выньте горелки. Пользуясь ключом нужного размера, открутите инжектор, который необходимо поменять, и установите инжектор нужного типа.

ПОРЯДОК ПЕРЕХОДА НА ДРУГОЙ ТИП ГАЗА, ЗАМЕНА ИНЖЕКТОРА КОНФОРКИ

- Снимите решетку, крышку конфорки и рассекатель пламени.
- Открутите инжектор, используя гаечный ключ на 7 мм, а затем установите вместо него инжектор, рассчитанный на подачу газа соответствующего типа. Аккуратно соберите все компоненты.

- После замены инжектор необходимо надежно зафиксировать.



РЕГУЛИРОВКА ПЛАМЕНИ



- Снимите ручку с крана и поместите небольшую плоскую отвертку в центр стержня крана.
- Поворачивайте регулировочный винт, чтобы увеличить или уменьшить поток газа: затяните для уменьшения высоты пламени или ослабьте для увеличения высоты пламени.
- При правильной регулировке высота пламени составляет приблизительно 3–4 мм.
- Для балонного газа винт, регулирующий минимальную подачу газа, должен быть затянут до упора.
- Установите ручку управления на место. Убедитесь в том, что пламя не гаснет при быстром переключении с максимального потока на минимальный. Если при этом пламя погасло, снимите ручку управления и выполните дополнительную регулировку подачи газа, а после ее окончания повторите проверку снова.
- Повторите регулировку для каждой из газовых конфорок.

ПОДКЛЮЧЕНИЕ К ЭЛЕКТРИЧЕСКОЙ СЕТИ


В комплект поставки входит кабель электропитания.

Запрещается использование удлинителей.

Заземление прибора строго обязательно.

При необходимости замены кабеля необходимо обратиться к специалисту специализированного сервисного центра.

Замена кабеля должна производиться на кабель такой же длины в соответствии со спецификацией:

- желто-зеленый провод заземления подсоединяется к коннектору, обозначенному E или символом . Он должен быть, примерно, на 10 мм длиннее, чем синий «нейтральный» провод.

- синий = НЕЙТРАЛЬ.

- коричневый = ПОД НАПРЯЖЕНИЕМ.

ИСПОЛЬЗОВАНИЕ ПЛИТЫ

Включение конфорки

Нажмите на ручку управления конфоркой, которую вы хотите разжечь, и затем поверните ее против часовой стрелки до максимального положения.

Если вы удерживаете ручку управления нажатой, сработает система автоматического розжига горелки.

После появления пламени на конфорке вам необходимо удерживать ручку управления нажатой в течение ~10-15 секунд. Если через 15 секунд конфорка не загорится, прекратите работу устройства и откройте двери помещения и/или подождите по крайней мере 1 мин, прежде чем еще раз попытаться разжечь горелку.

По окончании указанного интервала отрегулируйте пламя, вращая ручку управления против часовой стрелки до тех пор, пока пламя не установится на необходимом вам уровне. Рабочий уровень должен выбираться в диапазоне между максимальным и минимальным положениями.

Внимание: все рабочие положения переключателя должны быть установлены между минимальным и максимальным уровнем мощности. Никогда не оставляйте переключатель в положении между максимальным уровнем производительности и положением «выключено».

Внимание! В случае, если не срабатывает электроподжиг, просьба убедиться, в правильности установки элементов конфорки.

Внимание: как только в процессе приготовления жидкость начнет кипеть, рекомендуется уменьшить пламя таким образом, чтобы оно поддерживало медленное кипение.

Внимание: в случае сбоя электропитания конфорки можно разжечь с помощью спичек.

Для выключения горелки

Поверните переключатель по часовой стрелке до положения «Выключено».

При использовании конфорок с встроенным устройством гашения пламени (газ-контроль)

Каждая конфорка прибора оснащена устройством контроля наличия пламени (газ-контроль), которое останавливает подачу газа к головке горелки в случае исчезновения пламени.

В моделях с системой безопасности «газ-контроль», как только пламя конфорки гасится, автоматически закрывается распределительный клапан.

Осторожно!

Не используйте одновременно на нескольких горелках жаровни, сковороды или камни для гриля, потому что чрезмерный нагрев может привести к повреждению прибора.

Не прикасайтесь к плите и решетке как во время использования, так и в течение определенного периода после использования (горячие поверхности!).

ВОК-конфорка

Варочная поверхность может быть оборудована ВОК-конфоркой, которая обеспечивает быстрое приготовление пищи. Конфорка обладает системой пламени с двойными или тройными кольцами (в зависимости от конкретной модели), которое обеспечивает равномерное распределение тепла по дну посуды и идеально для кратковременного, высокотемпературного приготовления. Для приготовления в специальной ВОК посуде со сферическим дном необходимо использовать ВОК подставку (опционально -входит в комплект прибора в зависимости от модели).

Минимальный рабочий уровень пламени конфорки

Для перевода в положение минимального значения ручку управления необходимо повернуть против часовой стрелки до упора.

Рабочий уровень должен выбираться в диапазоне между минимальным и максимальным положениями.

Символ рядом с ручкой на панели управления будет указывать, какой горелкой она управляет.

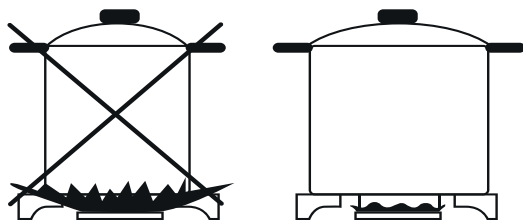
Чтобы добиться наилучшего результата приготовления:

- Дно посуды должно быть как можно более толстым и плоским.
- Ставьте посуду на зону готовки до ее включения. Выключайте зону готовки до снятия посуды.
- Всегда используйте кухонную посуду, соответствующую данной конфорке, это предотвратит излишний расход газа и изменение ее цвета.
- Накрывайте кухонную посуду крышкой во время приготовления.

- Всегда ставьте посуду по центру газовой конфорки, не сдвигая вбок.
- Осторожно снимайте кухонную посуду с конфорки.
- Размещайте неиспользуемую кухонную посуду на специальной подставке, а не на варочной поверхности.

Не допускается:

- Не помещайте кухонную посуду малого диаметра на большие конфорки. Пламя не должно достигать боков посуды.
- Старайтесь не готовить без крышки или с полуоткрытой крышкой — это приводит к излишнему расходу энергии.
- Не используйте посуду с вогнутым или выпуклым дном.
- Не ставьте посуду на одной стороне горелки, так как она может опрокинуться.
- Не используйте кухонную посуду большого диаметра на конфорках, расположенных рядом с ручками управления, поскольку из-за очень близкого расположения к ним в этой зоне может повыситься температура и привести к их повреждению.
- Не ставьте кухонную посуду непосредственно на верхнюю часть конфорки.
- Не помещайте защиту от огня или влажную ткань между посудой, в противном случае устройство может быть серьезно повреждено.
- Не располагайте чрезмерно тяжелые предметы на поверхность варочной панели и не допускайте нанесения по нее ударов.



Конфорка	Посуда, диаметр, мм	
	Минимум	Максимум
ВОК	240	260
большая конфорка	220	240
средняя конфорка	160	200
маленькая конфорка	100	140

Выключите прибор, выньте вилку из розетки и блокируйте подачу газа, закрыв газовый клапан.

При работе панель нагревается. Будьте осторожны, избегайте соприкосновения с нагретыми частями прибора. Очищайте только полностью остывший прибор.

Не чистите элементы панели абразивными или агрессивными химическими средствами очистки или острыми металлическими скребками, так как они царапают или разъедают поверхности и могут привести к дефекту или разрушению стекла или элементов прибора. Никогда не используйте для приготовления вызывающие коррозию или химически активные вещества.

После очистки элементов плиты ткань, смоченной в нейтральном моющем растворе, протрите прибор сначала чистой влажной, затем - мягкой сухой тканью.

Не очищайте прибор паровыми очистителями.

Иногда промывайте головки форсунок мыльной водой и очищайте газовые каналы щеткой.

Никогда не используйте для чистки панели легковоспламеняющиеся или содержащие горючие соединения вещества (аэрозоли, растворители, бензин и пр.).

Не наливайте воду на прибор.

Очищайте съемные части форсунок горячим мыльным раствором. Не мойте их в посудомоечной машине.

Внимание: не погружайте съемные решетки и части горелок в воду до их полного остывания.

Внимание: не мойте горелки в посудомоечной машине.

ВНИМАНИЕ! Не вынимайте из панели управления кнопки, ручки или уплотнители. Вода может попасть внутрь прибора и привести к повреждениям.

Не используйте для очистки прибора подаваемую под давлением воду или пар.

Примечание: Вы можете использовать специальные средства для чистки определенного типа поверхностей, например, для поверхностей из нержавеющей стали, поверхностей из стекла или эмали.

Очистка конфорок

Снимите крышки горелок и рассекатели пламени, потянув их вверх и в сторону от рабочей поверхности.

Замочите их в горячей воде с небольшим количеством моющего средства.

После очистки и промывки протрите и тщательно высушите их. Убедитесь в том, что отверстия для выхода пламени чистые и полностью сухие.

Протрите несъемные части чаши горелки влажной тканью и затем высушите.

Аккуратно протрите устройства розжига и контроля пламени хорошо отжатой тряпкой, а затем протрите насухо чистой тряпкой.

Перед установкой горелок обратно, убедитесь в том, что инжектор не засорен.

Очистка решеток

Снимите решетку.

Очистите решетку влажной тканью, смоченной в теплой воде с добавлением моющего средства. Если решетка сильно загрязнена, ее следует заранее замочить.

По окончании очистки протрите все поверхности чистой мягкой тканью.

УСТРАНЕНИЕ НЕИСПРАВНОСТЕЙ

Внимание! При возникновении неполадок или неисправностей в работе изделия НЕОБХОДИМО обратиться в сервисный центр. Ремонт должен выполняться только уполномоченным и квалифицированным техническим специалистом.

Неправильно проведенный ремонт может привести к возникновению серьезной опасности как для вас, так и для других людей.

Тем не менее, некоторые нарушения в работе изделия могут быть вызваны внешними обстоятельствами и могут быть устранены вами самостоятельно описанным ниже образом:

Нарушение в работе (неисправность)	Возможная причина	Способ устранения
Не зажигается конфорка.	Отсутствует искра.	Проверьте подачу электропитания.
	Неправильно расположена крышка конфорки.	Правильно установите крышку.
	Перекрыта подача газа.	Полностью откройте подачу газа.

Плохо зажигается.	Не полностью открыта подача газа.	Полностью откройте подачу газа.
	Неправильно расположена крышка конфорки.	Правильно установите крышку.
	Свеча зажигания загрязнена посторонними веществами.	Удалите загрязняющие вещества сухой тканью.
	Конфорки мокрые.	Тщательно протрите крышки конфорок.
	Забиты отверстия в рассекателе.	Очистите рассекатель пламени.
Слышен шум в процессе розжига.	Неправильно расположена крышка конфорки.	Правильно установите крышку конфорки.
Пламя гаснет во время работы.	Устройство контроля пламени загрязнено посторонними веществами.	Очистите устройство контроля пламени.
	Вылившееся при выкипании через край содержимое посуды затушило пламя.	Выключите конфорку ручкой. Подождите одну минуту и снова произведите розжиг конфорки.
	Возможно, пламя погасло из-за сильного сквозняка.	Выключите конфорку и уберите сквозняки в зоне приготовления, например, закройте окна. Подождите одну минуту и снова произведите розжиг конфорки.
Желтое пламя	Забиты отверстия в рассекателе.	Очистите рассекатель пламени.
	Используется другой газ.	Проверьте используемый газ.
Нестабильное пламя	Неправильно расположена крышка конфорки.	Правильно установите крышку конфорки.
Запах газа	Утечка газа.	Прекратите использовать прибор и перекройте средний вентиль. Откройте окно и проветрите помещение. Свяжитесь с сервисным центром по телефону, воспользовавшись телефоном за пределами помещения.

Технические данные

Диаметр инжектора, мм

NG G20-20MBAR			
Малая горелка	Средняя горелка	Большая горелка	ВОК горелка
0,72	0,95	1,3	1,3

LPG G30-30MBAR			
Малая горелка	Средняя горелка	Большая горелка	ВОК горелка
0,52	0,65	0,85	0,93

Артикул	HEG 605 хх	HEG 655 хх
Малая горелка (A) (1,00 кВт)	1	1
Средняя горелка (SR) (1,75 кВт)	2	2
Большая горелка (R) (3,00 кВт)	1	0
ВОК горелка (3,30 кВт)	0	1
Суммарная мощность	7,5 кВт Hs	7.8 кВт Hs
Расход газа G20-20 мБар	0,677 m ³ /h	0,686 m ³ /h
Расход газа G30-30 мБар	574,5 g/h	597,4 g/h
Категория газа	I12H3B/P	I12H3B/P
Класс устройства	3	3
Электроснабжение	220-240 V ~ 50-60 Hz	220-240 V ~ 50-60 Hz
Газорезная безопасность	да	да
Кабель питания	да	да
Автоматическое зажигание	да	да

Присоединительная резьба G1/2 “.

Номинальная потребляемая мощность 1,5 Вт.



Подтверждено соответствие данного бытового прибора требованиям применимых технических регламентов:

- ТР ТС 016/2011 Технический регламент Таможенного союза «О безопасности аппаратов, работающих на газообразном топливе».
- ТР ТС 004/2011 Технический регламент Таможенного союза «О безопасности низковольтного оборудования».
- ТР ТС 020/2011 Технический регламент Таможенного союза «Электромагнитная совместимость технических средств».

Дата производства данного прибора указана в серийном номере (serial number, SN), где использованы следующие условные обозначения:

XXXXXEUV04000000YYWWZZZZ, где

XXXXX – номер в товарной номенклатуре

EV04 - газовые варочные панели Evelux.

YY - год выпуска (например, 2022 год – 22).

WW - неделя выпуска (например, десятая неделя года – 10).

ZZZZZ - номер прибора (например, №222 – 00222).

Изготовитель: Najboljsi Gospodinjski Aparati d.o.o. Dunajska cesta 36, 000 Ljubljana, Словения.

Импортер и организация, уполномоченная производителем на территории РФ:

ООО «Эвелюкс РУС».

Адрес: 2530, г. Москва, ул. Выборгская, д. 22, строение 7, эт. 1, пом. 12.

Телефон для связи +7 (800) 444-37-35

EVELUX

SERTIFICATE OF GUARANTEE / ГАРАНТИЙНЫЙ ЛИСТ ГАРАНТИЙНИЙ ЛИСТ / КЕПІЛДІК ТАЛОНЫ (СЕРТИФИКАТ)

Type/ Тип/ Тип/ Тури:

Model/ Модель/ Модель/ Моделі:

Serial number/ Серийный номер изделия
Серійний номер/ Серіялық нөмері

Seller/ Продавец
Продавець/ Сатушы:

Date of sale/ Дата продажи
Дата продажу/ Сатылган күні

Seller's address / Адрес продавца
Адреса продавця / Сатушының мекен-жайы



1

EVELUX

Отрывной талон №
www.evelux.ru

Артикул: _____
Серийный номер

Печать

Дата _____

Подпись _____

2

EVELUX

Отрывной талон №
www.evelux.ru

Артикул: _____
Серийный номер

Печать

Дата _____

Подпись _____

Срок действия гарантии:

На прибор предоставляется два (2) года гарантийного обслуживания. Гарантия начинается действовать в день передачи товара Потребителю. Пожалуйста, сохраняйте кассовый или товарный чек как подтверждение факта заключения договора купли-продажи, а также иные документы, подтверждающие дату получения товара.

Срок службы: 5 лет со дня передачи товара Потребителю, при использовании в строгом соответствии с настоящей инструкцией по эксплуатации и применимыми техническими стандартами.

Кем выполняется техническое обслуживание?

Техобслуживание выполняется авторизованным сервисным центром.

Информацию об авторизованных сервисных центрах Вы можете узнать на web-сайте www.evelux.ru.

Если в вашем городе отсутствует авторизованный сервисный центр, Вам следует обратиться по телефону сервиса: +7 (800) 444-37-35 или отправить запрос на сайте www.evelux.ru.

ОБЯЗАТЕЛЬНО СОХРАНЯЙТЕ КАССОВЫЙ ИЛИ ТОВАРНЫЙ ЧЕК, а также иные документы, подтверждающие дату получения товара!

Кассовый или товарный чек является подтверждением покупки, его следует предъявлять при обращении за гарантийным обслуживанием.

Обратите внимание: Если день передачи товара Потребителю установить невозможно, гарантийный срок и срок службы исчисляются со дня изготовления товара.

Что покрывает данная гарантия?

Данная гарантия покрывает неисправности изделия, обусловленные дефектами конструкции или материалов, проявившимися после его покупки в магазине. Данная гарантия относится только к случаям бытового использования изделия. В рамках гарантии предусматривается возмещение затрат, связанных с устранением неисправностей, например, затраты на ремонт, запасные части, выполнение работ и дорожные расходы – при условии, что доступ к технике в целях ремонта не затруднен и не вызывает существенных расходов, и что неисправность вызвана дефектами конструкции или материалов, покрываемыми гарантией. При данных условиях применимы нормы ЕС (№ 99/44/EG). И Замененные запчасти переходят в собственность компании.

Что делает сервисная служба?

Уполномоченная сервисная служба изучит изделие и решит, покрывается ли случай данной гарантией. Если будет решено, что изделие попадает под действие гарантии, то сервисная служба или ее авторизованный партнер произведет либо ремонт неисправного изделия, либо его замену таким же или аналогичным.

Что не покрывает данная гарантия?

Естественный износ;

Умышленные повреждения или повреждения вследствие небрежного обращения, обусловленные невнимательностью, несоблюдением инструкций по эксплуатации, неправильной установкой или подключением к электрической сети с напряжением не соответствующим техническим требованиям прибора; повреждения, вызванные химическими или электрохимическими реакциями; повреждения, обусловленные ржавчиной, коррозией или воздействием воды, в том числе, но не ограничиваясь этим, повреждения, вызванные повышенной жесткостью воды, подаваемой в сети водоснабжения; повреждения, вызванные аномальными условиями окружающей среды №

Расходные материалы и запчасти, в том числе батареи и лампочки;

Повреждения нефункциональных и декоративных деталей, не влияющих на нормальную работу устройства, том числе любые царапины или возможное различие в цвете.

Случайные повреждения, вызванные присутствием инородных предметов и/или веществ, а также чисткой или устранением засоров в фильтрах, системах слива или дозаторах моющих средств.

Повреждения следующих деталей: стеклокерамики, аксессуаров, корзин для посуды и столовых приборов, подающих и сливных труб, уплотнителей, ламп и плафонов для ламп, экранов, ручек, корпуса и частей корпуса (эти детали попадают под действие гарантии, только если сервисный центр предоставит заключение, что причиной повреждений был производственный брак).

Случаев, если дефекты не были обнаружены специалистом во время визита.

На ремонт, выполненный неуполномоченными обслуживающими организациями либо неавторизованными сервис-партнерами, а так же, с использованием неоригинальных запасных частей.

На ремонт вследствие неправильной установки.

На повреждения, возникшие при не бытовом использовании товара, например, используемые в профессиональных целях или иных целях, связанных с предпринимательской деятельностью.

Повреждения, возникшие при перевозке товара. Если покупатель самостоятельно осуществляет транспортировку товара домой или по другому адресу, компания не несет ответственности за повреждения, возникшие при перевозке.

Evelux